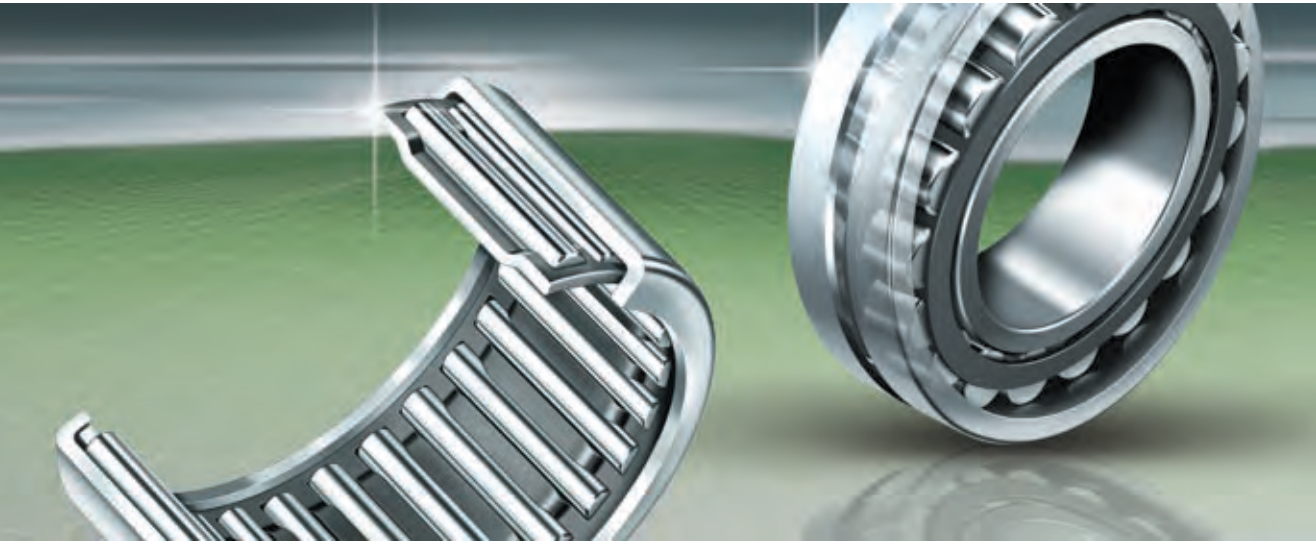




FAG



Подшипники качения

Шарикоподшипники

Роликоподшипники

Игольчатые роликоподшипники

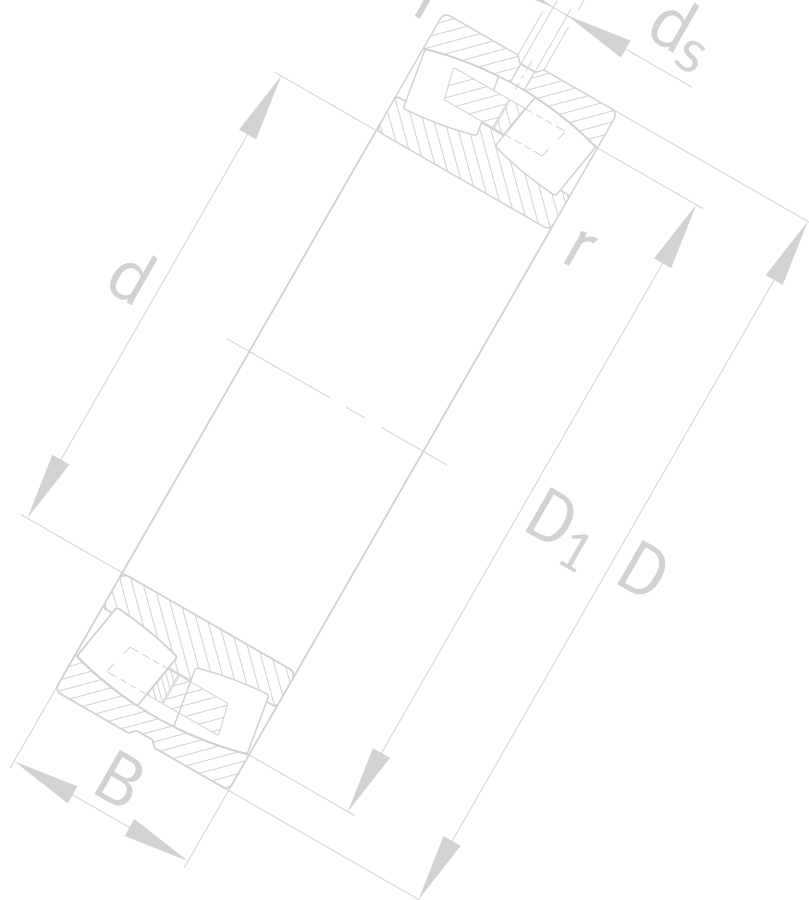
Подшипники-ролики

Подшипники опор ходовых винтов

Закрепляемые подшипники и узлы с корпусами

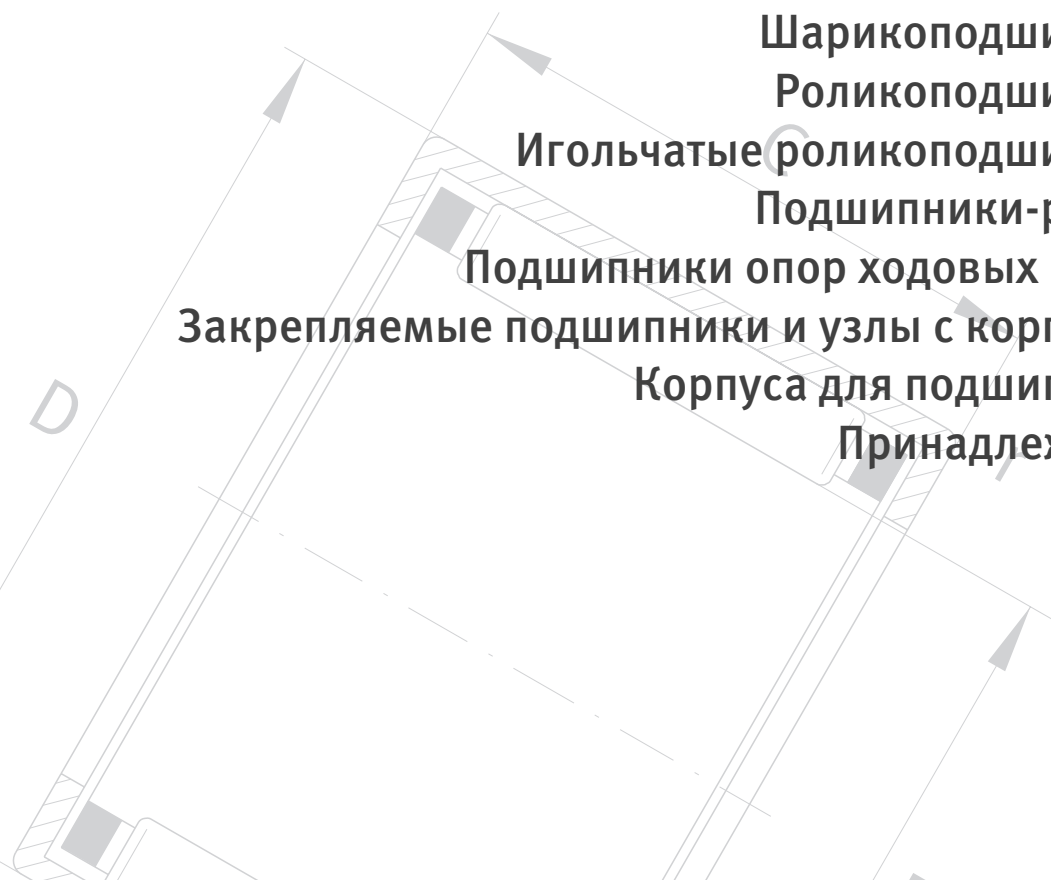
Корпуса для подшипников

Принадлежности



Подшипники качения

- Шарикоподшипники
- Роликоподшипники
- Игольчатые роликоподшипники
- Подшипники-ролики
- Подшипники опор ходовых винтов
- Закрепляемые подшипники и узлы с корпусами
- Корпуса для подшипников
- Принадлежности



Все данные были тщательно подготовлены и проверены. Все же, в случае ошибок, опечаток и неполноты данных наша ответственность исключается. Мы оставляем за собой право вносить технические изменения.

© Schaeffler KG · 2009, ноябрь

Полная или частичная перепечатка допускается только с нашего согласия.

Предисловие

Schaeffler Group Industrial

Schaeffler Group Industrial, владеющая товарными знаками INA и FAG, является ведущим мировым производителем подшипников качения, скольжения, шарнирных и линейного перемещения, специализированных принадлежностей для подшипников, а также предлагает широкий спектр продуктов и услуг в области сервиса. Широчайшая гамма продукции, включающая согласно каталогу около 40 000 серийно изготавливаемых изделий, удовлетворяет потребности всех 60 отраслей промышленности.

Основными факторами успеха являются наш ярко выраженный инновационный потенциал, близость к клиентам во всем мире, высокотехнологичные методы производства, высочайшие критерии качества для всех производственных процессов, а также способность быстро и целенаправленно воплотить пожелания клиентов в экономичные решения. Благодаря этому сплаву компетентности, знаний и опыта, а также обширной программе серийных изделий, мы выступаем как мощный и ориентированный на потребности клиентов партнер.

Исследования и разработки

Как предприятие, устремленное в будущее, мы особенно интенсивно проводим исследования и разработки. Ключевыми сферами, наряду с фундаментальными исследованиями, материаловедением, трибологией и инженерными расчетами, являются комплексная разработка методов испытаний и контроля, а также оптимизация технологии производства. Это обеспечивает последовательное развитие, модернизацию и применение наших изделий и в долгосрочной перспективе.

Мы проводим исследования и разработки в глобальном масштабе. Наши научно-исследовательские центры по всему миру объединены в единую сеть, что позволяет в кратчайшее время обмениваться необходимой информацией, получать доступ к новейшим данным и передавать их другим центрам. Это обеспечивает единый научный и информационный уровень для всех центров.

Помимо совершенствования стандартных изделий, совместно с нашими клиентами мы занимаемся исследованиями и разработкой специальных решений. Таким образом, клиенты получают изделие, обладающее максимальными возможностями за экономически обоснованную цену.

Качество Технология изготовления Защита окружающей среды

«Без ошибок» — это уровень качества, к которому мы стремимся. Для достижения этой цели все процессы согласованы между собой. Кроме того, наш богатый опыт в области пластического формообразования,ковки, термообработки, техники обработки поверхностей, шлифования, хонингования и монтажа обеспечивает требуемое качество продукции.

Неотъемлемой составной частью технологического процесса изготовления является непрерывный контроль качества. В виде контура с обратной связью он интегрирован непосредственно в процесс изготовления продукции. Это гарантирует неизменно высокий стандарт качества всех изделий.

Качество наших изделий и процессов сертифицировано.

Например, все производственные предприятия сертифицированы на соответствие стандартам DIN-EN ISO 9001:2000, ISO/TS 16 949:2002.

Проводя процедуры валидации и сертификации производств, мы занимаем ведущие позиции в охране окружающей среды. Все крупнейшие производства сертифицированы по ISO 14001 и признаны соответствующими более строгим нормам системы экологического менеджмента и аудита ЕС (EMAS).

Предисловие

Присутствие во всем мире

Благодаря широкой сети научно-исследовательских центров, представительств по сбыту и международной системе торговых партнеров наша компания представлена по всему миру. Это глобальное присутствие обеспечивает связь крупнейших рынков в Европе, Индии, Юго-Восточной Азии и Океании, в Восточной Азии, Северной и Южной Америке. Благодаря этому наша компания может предложить сервисные услуги и консультации, находясь в непосредственной близости к клиентам.

Мы принимаем заказы по всему миру и осуществляем поставки в кратчайшее время. Кроме того, компания оказывает помощь клиентам в подборе подшипниковых опор, консультирует по техническим вопросам и, находясь в непосредственной близости от клиентов, совместно с клиентами разрабатывает подшипниковые опоры для конкретной области применения.

Каталог HR 1 «Подшипники качения» Краткий технический справочник

В каталоге HR 1 собраны стандартизированные по нормам DIN ISO подшипники качения, необходимые для осуществления первичной комплектации, для торговых предприятий и удовлетворения спроса на запасные части, специальные принадлежности для подшипников качения и их различные варианты исполнения.

В каталоге освещается, какие изделия могут быть применены в подшипниковой опоре, что следует учитывать при конструировании опоры, какие допуски необходимы для сопрягаемой конструкции, какие уплотнения следует использовать для подшипниковой опоры. Приводится подробная информация о расчете долговечности (ресурса) подшипников, температурах и нагрузках, смазочных материалах, наиболее пригодных для подшипниковой опоры и, что немаловажно, сведения о правильном монтаже и техническом обслуживании подшипников.

Данные отражают уровень технического и технологического развития по состоянию на август 2008 года. Помимо прогресса в области техники подшипников качения они учитывают и опыт, приобретенный при применении подшипников. Данные других публикаций, не соответствующие данным настоящего каталога, тем самым утрачивают силу.

Необходимость нового издания каталога

С момента выхода в 2006 году первого издания по настоящее время было выпущено более 140 000 экземпляров каталога. Это наглядно демонстрирует значение каталога как основополагающего информационно-справочного инструмента для разрешения всех технических вопросов, связанных с масштабной областью подшипников качения для вращательного движения.

Тем самым, он в кратчайшее время во всем мире зарекомендовал себя как важное руководство по применению и технический справочник для расчета и проектирования опор на подшипниках качения.

Вследствие быстрого развития техники в области подшипников качения в скором времени потребовалось новое переработанное и дополненное издание каталога. Некоторые важнейшие и интереснейшие инновации приведены в этой главе далее в кратком виде. Более подробная информация по ним содержится в соответствующих главах настоящего каталога.

Важнейшие изменения

Основные технические положения

- Актуализированный расчет достижимой долговечности производится теперь согласно ISO 281:2007 с новыми значениями коэффициента a_1 ; вместо aDIN применяется a_{ISO} ;
- усовершенствован расчет осевой грузоподъемности радиальных цилиндрических роликоподшипников, учтены подшипники в исполнении TB;
- значения грузоподъемности, нагрузка предела усталости, предельная и базовая тепловая частота вращения отчасти рассчитаны заново.

Трение и нагрев

- Актуализированы коэффициенты для подшипников: конических роликовых и сферических шариковых;
- приведена новая диаграмма с коэффициентом f_2 для подшипников в исполнении TB.

Смазывание

- Актуализирован обзор применяемых консистентных смазок.

Параметры подшипников

- Дополнены данные по осевым зазорам;
- добавлены данные для высокопрочной стали Cronitect[®];
- допуски размеров и точности вращения: добавлены данные для конических роликоподшипников;
- обновлены предельные координаты монтажн. фасок.

Проектирование подшипниковой опоры

- Добавлена таблица рекомендуемых значений шероховатости посадочных поверхностей;
- включены допуски диаметров прилегающей окружности (допуски F6, F8);
- включены значения основных допусков по системе ISO (допуски IT по квалитетам) согласно DIN ISO 286;
- дорожки качения подшипников без колец: глубина закалки SHD (вместо Rht);
- переработаны правила хранения подшипников качения;
- обновлен перечень смазок семейства Arcanol.

Продукция

- Включены дальнейшие типоразмеры цилиндрических, конических, сферических радиальных и упорно-радиальных роликоподшипников в исполнении X-life;
- шарикоподшипники радиальные: исключено описание подшипников в защищенном от коррозии исполнении (теперь см. брошюру TPI 64); дополнены значения радиальных зазоров; добавлены размеры для конструктивных рядов 618, 619 и 64;
- шарикоподшипники радиально-упорные двухрядные: дополнены конструктивные ряды 32..-В и 33..-В с уплотнениями;
- шпиндельные подшипники: раздел «Эквивалентная динамическая нагрузка» заменен разделом «Срок службы»; актуализированы допуски подшипников;
- шарикоподшипники радиально-упорные с четырехточечным контактом: дополнена группа зазоров C4;
- цилиндрические роликоподшипники: в новой редакции; включены констр. ряды NU4 и NJ4 и новое беспараторное исполнение TB с увеличенной осевой грузоподъемностью;
- прецизионные цилиндрические роликоподшипники: раздел «Эквивалентная динамическая нагрузка» заменен разделом «Срок службы»; дополнены данные допусков вала/корпуса;

Предисловие

- конические роликоподшипники: исполнение X-life для подшипников конструктивного ряда T7FC; дополнены перечни подшипников: открытых (включая сдвоенные), с уплотнениями JKOS, подшипников с размерами в дюймах;
 - сферические роликоподшипники: введено исполнение X-life E1 со стальным штампованным сепаратором для конструктивных рядов 240 и 241; новое исполнение подшипников для виброгрохотов T41D (частично заменяет T41A);
 - игольчатые подшипники с одним наружным штампованным кольцом, в т.ч. закрытым с одной стороны: введена требуемая минимальная радиальная нагрузка; введен перечень внутренних колец для подшипников без сепаратора;
 - роликоподшипники игольчатые с массивными кольцами: согласованы обозначения для присоединительных размеров и значения шероховатости вала под подш. без внутр. кольца;
 - обгонные муфты: новый расчет минимальной толщины стенок металлических и пластмассовых корпусов; согласованы допуски (круглости и параллельности) дорожки качения вала;
 - шарикоподш. упорно-радиальные: замена раздела «Эквивалентная динамическая нагрузка» на раздел «Срок службы»;
 - роликоподш. упорно-радиальные сферические: вместо исполнения E для многих размеров подшипников 293 и 294 введено новое исполнение X-life E1 со стальным штамп. сепаратором;
 - прецизионные подшипники для комбинированных нагрузок: добавлены значения жесткости комплекта тел качения;
 - закрепляемые подшипники и узлы с корпусами: изменена консистентная смазка подшипников с доп. обозначением FA101 и конструктивных рядов GE..-KLL-B, GLB..-KRR-B;
 - корпуса для подшипников: наружный диаметр D теперь приводится во всех таблицах;
 - крепежные и стопорные элементы: дополнен перечень гаек вала HMZ;
 - смазки семейства Arcanol для подшипников качения: добавлена новая консистентная смазка LOAD150; обновлены перечень доступных емкостей и таблица свойств смазок.
- Дальнейшая программа продукции
- Отраслевые программы
- Сервис и оборудование для монтажа и обслуживания подшипников качения: новые приборы для вибродиагностики.
 - Дополнены разделы подшипников для гидравлич. приводов и насосов; для пищевой и упаковочной промышленности.

Новый символ для обозначения информации, требующей особого внимания

Необходимо принять во внимание!



Настоящий каталог главным образом описывает стандартные изделия. Поскольку они применяются в различных узлах, мы не можем оценить, могут ли неисправности в работе привести к травмам персонала или повреждению оборудования.

Как правило, на конструкторов и пользователей возлагается ответственность за соблюдение всех требований и доведение всей необходимой информации до конечного потребителя. В особенности это касается применений, где отказ или неисправность изделия могут привести к угрозе здоровью людей.

Следуя ANSI 535.6-2006, мы заменили новым символом обозначение информации, требующей особого внимания.

Несоблюдение этих требований может привести к повреждениям или неисправностям изделия или сопряженной конструкции!

Максимальная польза для заказчика



Исполнение X-life является единым знаком отличия качества группы компаний Schaeffler Gruppe Industrie. Оно объединяет сильные стороны обеих марок и открывает перед инженерами-разработчиками абсолютно новые перспективы при конструировании.

X-life следует понимать при этом как единую концепцию: консультирование, разработка изделия, сервисное обслуживание и сбыт на всех этапах жизненного цикла изделия полностью взаимосвязаны. К ней относятся концепции, компоненты и смазочные материалы, являющиеся составной частью всеобъемлющей системы сервиса. Наряду с этим концепция X-life подразумевает непрерывный рост качества и принцип близости к клиентам во всем мире.

Преимущества качества



Самая современная технология изготовления обеспечивает более качественные и более гладкие поверхности контакта тел качения и дорожек качения. Благодаря этому при равной нагрузке контактные напряжения тел качения и дорожек качения снижаются. Лучшее качество обеспечивает снижение трения и температуры подшипника, сопротивления качению, снижается нагрузка на смазочный материал.

Такие улучшения приводят к тому, что значения динамической грузоподъемности значительно превышают соответствующие характеристики прежних исполнений подшипников. Благодаря этому увеличивается номинальная долговечность, т. е. срок службы подшипников при равных условиях эксплуатации существенно увеличивается. С другой стороны, при прежних значениях долговечности нагрузка на подшипник может быть увеличена.

Подшипники в исполнении X-life благодаря более прогрессивным характеристикам открывают абсолютно новые перспективы применения, к примеру, возможность уменьшения размеров подшипниковых опор. Вследствие лучшего соотношения цены и качества в итоге повышается и общая рентабельность подшипниковой опоры.

Описания подшипников в исполнении X-life содержатся в разделах с описанием основных свойств продукции, а подшипники отмечены в таблицах размеров обозначением XL.

Отраслевые программы

Для определенных отраслей существуют специальные отраслевые программы продукции. Помимо стандартных изделий они включают множество специальных решений. Гамма продукции простирается при этом от простых адаптированных к применению подшипников или комплектных готовых к монтажу систем до специальных решений, с помощью которых надежно и экономично решаются самые комплексные прикладные задачи подшипниковой техники.

Предлагаем Вам своевременно обращаться в представительство нашей компании и воспользоваться обширными знаниями и большим опытом наших специалистов для решения своей задачи.

Предисловие

medias[®] *professional* Электронная система консультирования

medias[®] *professional*, завоевавшая признание информационно-справочная система по подбору подшипников и консультированию, содержит каталог продукции INA и FAG в электронном виде. С ее помощью наши клиенты, как и в случае печатного каталога, получают сведения о продукции обеих марок из одного источника. Это позволяет сэкономить время и упрощает использование системы.

Система ***medias***[®] *professional* доступна в режиме онлайн и на компакт-диске, имеет многоязычный интерфейс, простую систему навигации и, благодаря многочисленным иллюстрациям, графикам и моделям, дает исключительно наглядное представление о продукте. Кроме того, в ней приведены примеры применения, сгруппированные по отраслям.

Спецификации с техническими данными конструктивных рядов подшипников могут быть выведены в виде файла pdf-формата. Имеется база данных смазочных материалов и возможность подключения к системе web2CAD для импорта и отображения трехмерных моделей.

Система ***medias***[®] *professional* рассматривает отдельный подшипник. Для анализа системы вала в комплексе и определения возможного влияния его деформации на подшипниковые опоры существует программа для расчета BEARINX[®]. Для клиентов, с которыми Schaeffler работает напрямую, доступ к этой программе может быть предоставлен в формате BEARINX[®]-Online через интернет (условия указаны на домашних страницах INA и FAG).

По совокупности качеств система ***medias***[®] *professional* представляет собой разносторонний и надежный вспомогательный инструмент для самостоятельной работы, способный дать ответы на многие вопросы, касающиеся подшипников качения, в электронном виде, быстро и без привязки к месту нахождения.

Другие технические издания

Настоящий каталог охватывает большую часть изделий основной программы подшипников качения INA и FAG, предназначенных для вращения. Кроме этого мы разрабатываем и производим значительно более широкий спектр технически передовых и экономически привлекательных продуктов и систем для подшипниковых опор вращения и линейного перемещения, а также для автомобильной промышленности. Для данных групп продукции существуют отдельные технические издания, которые Вы можете заказать у нас.

INA и FAG:

когда речь идет о движении

Каталог HR 1 олицетворяет собой передовую подшипниковую технику, ориентированное на применение подшипников консультирование, максимальный по объему набор продуктов с прогрессивными характеристиками, а также их непрерывное совершенствование.

При этом Вашими преимуществами являются:

- возможность выбора изделий из огромной производственной программы;
- максимальная эффективность, поскольку наиболее подходящий продукт будет применяться корректно и по назначению;
- доступность продуктов по всему миру;
- короткие сроки поставки;
- снабжение на долгосрочной основе;
- надежность долгосрочного планирования;
- упрощенное ведение склада;
- соответствующие требованиям рынка цены;
- глобальный сервис;
- подробные, ориентированные на применение подшипников консультации.

Вместе мы приводим мир в движение

Технический прогресс означает для нас – никогда не останавливаться! Вместе с Вами мы работаем над все новыми решениями для того, чтобы Ваше видение и наши технические идеи и впредь становились реальностью, приносящей Вам пользу.

С помощью наших продуктов и наших знаний и впредь мы вместе будем способны ответить на вызовы Вашего рынка, когда дело касается опор с подшипниками качения. Настоящий каталог является важным инструментом для решения данной задачи.

Содержание

	страница
Алфавитный указатель	12
Основные технические положения.....	34
Программа продукции	202
Шарикоподшипники радиальные	204
Шарикоподшипники радиально-упорные	257
Шпиндельные подшипники	302
Шарикоподшипники радиально-упорные с четырехточечным контактом	348
Шарикоподшипники радиальные сферические.....	360
Роликоподшипники радиальные цилиндрические	391
Роликоподшипники конические	514
Роликоподш. радиальные сферические однорядные	556
Роликоподш. радиальные сферические двухрядные.....	572
Роликоподшипники игольчатые без колец	664
Роликоподшипники игольчатые с одним наружным штампованным кольцом	680
Роликоподш. игольчатые с массивными кольцами.....	699
Обгонные муфты.....	788
Манжетные уплотнения	804
Программа продукции	812
Шарикоподшипники упорные	814
Шарикоподшипники упорно-радиальные двойные	842
Роликоподшипники упорные цилиндрические, роликоподшипники без колец и кольца подшипников ...	856
Роликоподшипники упорные игольчатые, подшип- ники игольчатые без колец и кольца подшипников	872
Роликоподшипники упорно-радиальн. сферические.....	882
Подшипники с перекрестными роликами	896
Подшипники-ролики	923
Подшипники опор ходовых винтов	1005
Прецизионные подшипники для комбинированных нагрузок	1107
Закрепляемые подшипники и узлы с корпусами	1155
Корпуса для подшипников	1320
Крепежные и стопорные элементы	1450
Тела качения.....	1507
Специализированные смазки семейства Arcanol.....	1534
Дальнейшая программа продукции	1541
Отраслевые программы	1602
Адреса и контакты	1631

Алфавитный указатель

	страница
10	Шарикоподшипники радиальные сферические двухрядные, с цилиндрическим отверстием 362
112	Шарикоподшипники радиальные сферические двухрядные, с широким внутренним кольцом 362
12	Шарикоподшипники радиальные сферические двухрядные, с цилиндрическим отверстием 362
12..-K	Шарикоподшипники радиальные сферические двухрядные, с коническим отверстием 362
12..-K + H	Шарикоподшипники радиальные сферические двухрядные, с закрепительной втулкой 362
13	Шарикоподшипники радиальные сферические двухрядные, с цилиндрическим отверстием 362
13..-K	Шарикоподшипники радиальные сферические двухрядные, с коническим отверстием 362
13..-K + H	Шарикоподшипники радиальные сферические двухрядные, с закрепительной втулкой 362
160	Шарикоподшипники радиальные, однорядные 206
2..-KRR	Шарикоподшипники радиальные с широким внутренним кольцом 1162
2..-NPP-B	Самоустанавливающиеся радиальные шарикоподш. 1161
202	Роликоподшипники радиальные сферические однорядные, с цилиндрическим отверстием 558
202..-K	Роликоподшипники радиальные сферические однорядные, с коническим отверстием 558
202..-K + H	Роликоподшипники радиальные сферические однорядные, с закрепительной втулкой 558
203	Роликоподшипники радиальные сферические однорядные, с цилиндрическим отверстием 558
203..-K	Роликоподшипники радиальные сферические однорядные, с коническим отверстием 558
203..-K + H	Роликоподшипники радиальные сферические однорядные, с закрепительной втулкой 558
213..-E1	Роликоподшипники радиальные сферические двухрядные, с цилиндрическим отверстием 574
213..-E1-K	Роликоподшипники радиальные сферические двухрядные, с коническим отверстием 574
213..-E1-K + AH	Роликоподш. радиальные сферические двухрядные, с коническим отверстием и стяжной втулкой 575
213..-E1-K + H	Роликоподш. радиальные сферические двухрядные, с коническим отверстием и закрепительной втулкой 575
22	Шарикоподшипники радиальные сферические двухрядные, с цилиндрическим отверстием 362
22..-2RS	Шарикоподшипники радиальные сферические двухрядные, с контактными уплотнениями 362
22..-K	Шарикоподшипники радиальные сферические двухрядные, с коническим отверстием 362
22..-K + H	Шарикоподшипники радиальные сферические двухрядные, с закрепительной втулкой 362

22...-K-2RS	Шарикоподшипники радиальные сферические, с коническим отверстием и контактными уплотнениями	362
22...-K-2RS + H	Шарикоподшипники радиальные сферические с уплотнениями, с коническим отверстием и закрепительной втулкой.....	362
222	Роликоподш. радиальные сферические двухрядные, с цилиндрическим отверстием	574
222...-E1	Роликоподш. радиальные сферические двухрядные, с цилиндрическим отверстием	574
222...-E1-K	Роликоподш. радиальные сферические двухрядные, с коническим отверстием	574
222...-E1-K + AH	Роликоподш. радиальные сферические двухрядные, с коническим отверстием и стяжной втулкой	575
222...-E1-K + H	Роликоподш. радиальные сферические двухрядные, с коническим отверстием и закрепительной втулкой	575
222...-K	Роликоподш. радиальные сферические двухрядные, с коническим отверстием	574
222...-K + AH	Роликоподш. радиальные сферические двухрядные, с коническим отверстием и стяжной втулкой	575
222...-K + H	Роликоподш. радиальные сферические двухрядные, с коническим отверстием и закрепительной втулкой	575
223	Роликоподш. радиальные сферические двухрядные, с цилиндрическим отверстием	574
223...-E1	Роликоподш. радиальные сферические двухрядные, с цилиндрическим отверстием	574
223...-E1-K	Роликоподш. радиальные сферические двухрядные, с коническим отверстием	574
223...-E1-K + AH	Роликоподш. радиальные сферические двухрядные, с коническим отверстием и стяжной втулкой	575
223...-E1-K + H	Роликоподш. радиальные сферические двухрядные, с коническим отверстием и закрепительной втулкой	575
223...-K	Роликоподш. радиальные сферические двухрядные, с коническим отверстием	574
223...-K + AH	Роликоподш. радиальные сферические двухрядные, с коническим отверстием и стяжной втулкой	575
223...-K + H	Роликоподш. радиальные сферические двухрядные, с коническим отверстием и закрепительной втулкой	575
23	Шарикоподшипники радиальные сферические двухрядные, с цилиндрическим отверстием.....	362
23...-2RS	Шарикоподшипники радиальные сферические двухрядные, с контактными уплотнениями.....	362
23...-K	Шарикоподшипники радиальные сферические двухрядные, с коническим отверстием	362
23...-K + H	Шарикоподшипники радиальные сферические двухрядные, с закрепительной втулкой.....	362
230	Роликоподш. радиальные сферические двухрядные, с цилиндрическим отверстием	574
230...-E1(A)	Роликоподш. радиальные сферические двухрядные, с цилиндрическим отверстием	574

239	Роликоподшипники радиальные сферические двухрядные, с цилиндрическим отверстием.....	574
239..-K	Роликоподшипники радиальные сферические двухрядные, с коническим отверстием	574
239..-K + AN	Роликоподшипники радиальные сферические двухрядные, с коническим отверстием и стяжной втулкой	575
239..-K + H	Роликоподшипники радиальные сферические двухрядные, с коническим отверстием и закрепительной втулкой	575
240	Роликоподшипники радиальные сферические двухрядные, с цилиндрическим отверстием.....	574
240..-E1	Роликоподшипники радиальные сферические двухрядные, с цилиндрическим отверстием.....	574
240..-E1-K30	Роликоподшипники радиальные сферические двухрядные, с коническим отверстием	574
240..-E1-K30 + AN	Роликоподш. радиальные сферические двухрядные, с коническим отверстием и стяжной втулкой	575
240..-K30	Роликоподшипники радиальные сферические двухрядные, с коническим отверстием	574
240..-K30 + AN	Роликоподш радиальные сферические двухрядные, с коническим отверстием и стяжной втулкой	575
241	Роликоподшипники радиальные сферические двухрядные, с цилиндрическим отверстием.....	574
241..-E1	Роликоподшипники радиальные сферические двухрядные, с цилиндрическим отверстием.....	574
241..-E1-K30	Роликоподшипники радиальные сферические двухрядные, с коническим отверстием	574
241..-E1-K30 + AN	Роликоподш. радиальные сферические двухрядные, с коническим отверстием и стяжной втулкой	575
241..-K30	Роликоподшипники радиальные сферические двухрядные, с коническим отверстием	574
241..-K30 + AN	Роликоподш. радиальные сферические двухрядные, с коническим отверстием и стяжной втулкой	575
292..-E	Роликоподшипники упорно-радиальные сферические, усиленное исполнение	884
293..-E (E1)	Роликоподшипники упорно-радиальные сферические, усиленное исполнение	884
294..-E (E1)	Роликоподшипники упорно-радиальные сферические, усиленное исполнение	884
30..-B	Шарикоподшипники радиально-упорные, двухрядные	282
30..-B-2RSR	Шарикоподшипники радиально-упорные, двухрядные, с контактными уплотнениями	282
30..-B-2Z	Шарикоподшипники радиально-упорные, двухрядные, с защитными шайбами	282
302	Роликоподшипники конические, однорядные.....	516
303	Роликоподшипники конические, однорядные.....	516
313	Роликоподшипники конические, однорядные.....	516
313..-N11CA	Роликоподшипники конические, сдвоенные.....	516

Алфавитный указатель

	страница
32	Шарикоподшипники радиально-упорные, двухрядные, с канавкой для ввода шариков 282
32..-B	Шарикоподшипники радиально-упорные, двухрядные 282
32..-B-2RSR	Шарикоподшипники радиально-упорные, двухрядные, с контактными уплотнениями 282
32..-B-2Z	Шарикоподшипники радиально-упорные, двухрядные, с защитными шайбами..... 282
320	Роликоподшипники конические, однорядные 516
322	Роликоподшипники конические, однорядные 516
323	Роликоподшипники конические, однорядные 516
323..-A	Роликоподшипники конические, однорядные, с измененной внутренней конструкцией 516
323..-B	Роликоподшипники конические, однорядные, с увеличенным углом контакта 516
329	Роликоподшипники конические, однорядные 516
33	Шарикоподшипники радиально-упорные, двухрядные, с канавкой для ввода шариков 282
33..-B	Шарикоподшипники радиально-упорные, двухрядные 282
33..-B-2RSR	Шарикоподшипники радиально-упорные, двухрядные, с контактными уплотнениями 282
33..-B-2Z	Шарикоподшипники радиально-упорные, двухрядные, с защитными шайбами..... 282
33..-DA	Шарикоподшипники радиально-упорные, двухрядные, с разъемным внутренним кольцом 282
330	Роликоподшипники конические, однорядные 516
331	Роликоподшипники конические, однорядные 516
332	Роликоподшипники конические, однорядные 516
38..-B	Шарикоподшипники радиально-упорные, двухрядные 282
38..-B-2RSR	Шарикоподшипники радиально-упорные, двухрядные, с контактными уплотнениями 282
38..-B-2Z	Шарикоподшипники радиально-упорные, двухрядные, с защитными шайбами..... 282
42..-B	Шарикоподшипники радиальные, двухрядные..... 206
43..-B	Шарикоподшипники радиальные, двухрядные..... 206
511	Шарикоподшипники упорные, одинарные, с плоским свободным кольцом 816
512	Шарикоподшипники упорные, одинарные, с плоским свободным кольцом 816
513	Шарикоподшипники упорные, одинарные, с плоским свободным кольцом 816
514	Шарикоподшипники упорные, одинарные, с плоским свободным кольцом 816
522	Шарикоподшипники упорные, двойные, с плоскими свободными кольцами 816
523	Шарикоподшипники упорные, двойные, с плоскими свободными кольцами 816

532	Шарикоподшипники упорные, одинарные, с самоустанавливающимся свободным кольцом, без подкладного кольца	816
532 + U2	Шарикоподшипники упорные, одинарные, с самоустанавливающимся свободным кольцом, с подкладным кольцом	816
533	Шарикоподшипники упорные, одинарные, с самоустанавливающимся свободным кольцом, без подкладного кольца	816
533 + U3	Шарикоподшипники упорные, одинарные, с самоустанавливающимся свободным кольцом, с подкладным кольцом	816
542	Шарикоподшипники упорные, двойные, с самоустанавливающимся свободным кольцом, без подкладного кольца	816
542 + U2	Шарикоподшипники упорные, двойные, с самоустанавливающимся свободным кольцом, с подкладным кольцом	816
543	Шарикоподшипники упорные, двойные, с самоустанавливающимся свободным кольцом, без подкладного кольца	816
543 + U3	Шарикоподшипники упорные, двойные, с самоустанавливающимся свободным кольцом, с подкладным кольцом	816
60	Шарикоподшипники радиальные, однорядные.....	206
60..-2RSR	Шарикоподшипники радиальные, однорядные, с контактными уплотнениями	206
60..-2Z	Шарикоподшипники радиальные, однорядные, с защитными шайбами	206
618	Шарикоподшипники радиальные, однорядные.....	206
618..-2RSR	Шарикоподшипники радиальные, однорядные, с контактными уплотнениями	206
618..-2Z	Шарикоподшипники радиальные, однорядные, с защитными шайбами	206
619	Шарикоподшипники радиальные, однорядные.....	206
619..-2RSR	Шарикоподшипники радиальные, однорядные, с контактными уплотнениями	206
619..-2Z	Шарикоподшипники радиальные, однорядные, с защитными шайбами	206
62	Шарикоподшипники радиальные, однорядные.....	206
62(622)..-2RSR	Шарикоподшипники радиальные, однорядные, с контактными уплотнениями	206
62..-2Z	Шарикоподшипники радиальные, однорядные, с защитными шайбами	206
63	Шарикоподшипники радиальные, однорядные.....	206
63(623)..-2RSR	Шарикоподшипники радиальные, однорядные, с контактными уплотнениями	206
63..-2Z	Шарикоподшипники радиальные, однорядные, с защитными шайбами	206
64	Шарикоподшипники радиальные, однорядные.....	206

Алфавитный указатель

	страница
70..-B	Шарикоподшипники радиально-упорные, однорядные..... 262
70..-B-2RS	Шарикоподшипники радиально-упорные, однорядные, с контактными уплотнениями 262
718..-B	Шарикоподшипники радиально-упорные, однорядные..... 262
72..-B	Шарикоподшипники радиально-упорные, однорядные..... 262
72..-B-2RS	Шарикоподшипники радиально-упорные, однорядные, с контактными уплотнениями 262
73..-B	Шарикоподшипники радиально-упорные, однорядные..... 262
73..-B-2RS	Шарикоподшипники радиально-упорные, однорядные, с контактными уплотнениями 262
7602	Шарикоподшипники упорно-радиальные, однорядные, в универсальном исполнении 1013
7602..-2RS	Шарикоподшипники упорно-радиальные, однорядные, в универсальном исполнении, с контактными уплотнениями 1013
7603	Шарикоподшипники упорно-радиальные, однорядные, в универсальном исполнении 1013
7603..-2RS	Шарикоподшипники упорно-радиальные, однорядные, в универсальном исполнении, с контактными уплотнениями 1013
811	Роликоподшипники упорные цилиндрич., однорядные..... 858
812	Роликоподшипники упорные цилиндрич., однорядные..... 858
893	Роликоподшипники упорные цилиндрич., двухрядные 858
894	Роликоподшипники упорные цилиндрич., двухрядные 858
АН(X)23	Стяжные втулки..... 1452
АН(X)3	Стяжные втулки..... 1452
АН(X)30	Стяжные втулки..... 1452
АН(X)31	Стяжные втулки..... 1452
АН(X)32	Стяжные втулки..... 1452
АН2	Стяжные втулки..... 1452
АН240	Стяжные втулки..... 1452
АН241	Стяжные втулки..... 1452
АН33	Стяжные втулки..... 1452
АН39	Стяжные втулки..... 1452
AM	Прецизионные шлицевые гайки, с осевой фиксацией 1094
Arcanol	Специализированные смазки для подшипников качения.... 1536
AS	Кольца упорных игольчатых подшипников 874
АХК	Роликоподшипники упорные игольчатые без колец 874
АХW	Роликоподш. упорные игольч. с центрирующ. буртиком 874
AY..-NPP-B	Закрепляемые подшипники, со сферич. поверхностью наружного кольца и резьбовыми штифтами на внутреннем кольце..... 1160
B70	Стандартные шпиндельные подшипники 304
B719	Стандартные шпиндельные подшипники 304
B72	Стандартные шпиндельные подшипники 304

	страница
BE	Закрепляемые подшипники с установочным стальным кольцом..... 1162
BK	Роликоподшипники игольчатые с одним наружным штампованным кольцом, закрытым с одной стороны, с сепаратором 682
BK..-RS	Роликоподшипники игольчатые с одним наружным штампованным кольцом, закрытым с одной стороны, с контактным уплотнением 682
BND	Стационарные корпуса, неразъемные 1323
BSB	Шарикоподшипники упорно-радиальные, однорядные, в универсальном исполнении..... 1013
BSB..-2RS	Шарикоподшипники упорно-радиальные, однорядные, в универсальном исполнении, с контактными уплотнениями 1013
CRB	Закрепляемые подшипники с резиновым демпфирующим кольцом и эксцентриковым закрепительным кольцом..... 1163
DKLFA..-2RS	Шарикоподшипники упорно-радиальные, трехрядные, со ступенчатым наружным кольцом с фланцем, с контактными уплотнениями 1013
DRS	Уплотнения с корпусом для комбинированных роликовых/игольчатых подшипников ZARF 1094
E..-KLL	Закрепляемые подшипники с цилиндрической поверхностью наружного кольца и эксцентриковым закрепительным кольцом..... 1198
E..-KRR	Закрепляемые подшипники с цилиндрической поверхностью наружного кольца и эксцентриковым закрепительным кольцом..... 1198
E..-KRR-B	Закрепляемые подшипники со сферич. поверхностью наружного кольца и эксцентриковым закреп. кольцом.... 1160
F112	Фланцевые корпуса..... 1323
F5 (от F505 до F513)	Фланцевые корпуса..... 1323
F5 (от F515 до F522)	Фланцевые корпуса..... 1323
FLCTE	Фланцевые подшипниковые узлы с двумя отверстиями, корпусом из серого чугуна, эксцентриковым закрепительным кольцом и Р-уплотнениями 1214
FLCTEY	Фланцевые подшипниковые узлы с двумя отверстиями, корпусом из серого чугуна, резьбовыми штифтами на внутреннем кольце и Р-уплотнениями 1214
G	Манжетные уплотнения с одной уплотняющей кромкой 806
G..-KRR-B-AS2/V	Закрепляемые подшипники со сферич. поверхностью наружного кольца и эксцентриковым закрепительным кольцом, отверстие с размерами в дюймах 1164
GAY..-NPP-B	Закрепляемые подшипники со сферич. поверхностью наружного кольца и резьбовыми штифтами на внутреннем кольце 1160
GAY..-NPP-B-FA164	Закрепляемые подшипники со сферич. поверхностью наружного кольца и резьбовыми штифтами на внутреннем кольце, для высоких температур 1160
GE..-KLL-B	Закрепляемые подшипники со сферич. поверхностью наружного кольца и эксцентриковым закреп. кольцом.... 1160

Алфавитный указатель

	страница
GE..-KRR-B	Закрепляемые подшипники со сферич. поверхностью наружного кольца и эксцентриковым закрепительным кольцом 1160
GE..-KRR-B-2C	Закрепляемые подшипники со сферич. поверхностью наружного кольца, эксцентриковым закрепительным кольцом и центробежными отражателями 1160
GE..-KRR-B-FA101	Закрепляемые подшипники со сферич. поверхностью наружного кольца и эксцентриковым закрепительным кольцом, для высоких и низких температур..... 1186
GE..-KRR-B-FA125.5	Закрепляемые подшипники со сферич. поверхностью наружного кольца и эксцентриковым закрепительным кольцом, покрытие Corrotect® 1184
GE..-KRR-B-FA164	Закрепляемые подшипники со сферич. поверхностью наружного кольца и эксцентриковым закрепительным кольцом, для высоких температур 1184
GE..-KTT-B	Закрепляемые подшипники со сферич. поверхностью наружного кольца и эксцентриковым закрепительным кольцом, с Т-уплотнениями..... 1160
GLCTE	Фланцевые подшипниковые узлы с двумя отверстиями, корпусом из серого чугуна, эксцентриковым закрепительным кольцом и Р-уплотнениями 1214
GLE..-KRR-B	Закрепляемые подшипники со сферич. поверхностью наружн. кольца и поводковым пазом на внутр. кольце 1161
GNE..-KRR-B	Закрепляемые подшипники со сферич. поверхностью наружного кольца, с эксцентриковым закрепительным кольцом, тяжелой серии..... 1160
GR	Манжетные уплотнения с одной уплотняющей кромкой, стальное армирование снаружи 806
GRA	Фланцевые подшипниковые узлы с тремя/четырьмя отверстиями, штампованным корпусом из стали, эксцентриковым закрепительным кольцом и Р-уплотнениями 1217
GRA..-NPP-B-AS2/V	Закрепляемые подшипники со сферич. поверхностью наружного кольца и эксцентриковым закрепительным кольцом, отверстие с размерами в дюймах..... 1164
GRAE..-NPP-B	Закрепляемые подшипники со сферич. поверхностью наружного кольца и эксцентриковым закрепительным кольцом 1160
GRAE..-NPP-B-FA125.5	Закрепляемые подшипники со сферич. поверхностью наружного кольца и эксцентриковым закрепительным кольцом, покрытие Corrotect® 1184
GRRY..-VA	Фланцевые подшипниковые узлы с тремя/четырьмя отверстиями, штампованным корпусом из нерж. стали, подшипником из нерж. стали, резьбовыми штифтами на внутреннем кольце и Р-уплотнениями 1217
GS811	Свободные кольца 858
GS812	Свободные кольца 858
GS893	Свободные кольца 858
GS894	Свободные кольца 858
GSH..-2RSR-B	Закрепляемые подшипники со сферич. поверхностью наружного кольца и закрепительной втулкой..... 1161

	страница
GVK..-KTT-B-AS2/V	Закрепляемые подшипники со сферич. поверхностью наружного кольца и четырехгранным отверстием 1161
GY..-KRR-B-AS2/V	Закрепляемые подшипники со сферич. поверхностью наружного кольца и резьбовыми штифтами на внутреннем кольце, отверстие с размерами в дюймах 1164
GYE..-KRR-B	Закрепляемые подшипники со сферич. поверхностью наружного кольца и резьбовыми штифтами на внутреннем кольце 1160
GYE..-KRR-B-VA	Закрепляемые подшипники со сферическим наружным кольцом и резьбовыми штифтами на внутр. кольце, из нержавеющей стали 1160
H2	Закрепительные втулки с гайкой и стопорн. элементом 1452
H23	Закрепительные втулки с гайкой и стопорн. элементом 1452
H240	Закрепительные втулки с гайкой и стопорн. элементом 1452
H241	Закрепительные втулки с гайкой и стопорн. элементом 1452
H3	Закрепительные втулки с гайкой и стопорн. элементом 1452
H30	Закрепительные втулки с гайкой и стопорн. элементом 1452
H31	Закрепительные втулки с гайкой и стопорн. элементом 1452
H32	Закрепительные втулки с гайкой и стопорн. элементом 1452
H33	Закрепительные втулки с гайкой и стопорн. элементом 1452
H39	Закрепительные втулки с гайкой и стопорн. элементом 1452
HCB70	Стандартные шпindelные подшипники, с керамическими шариками 304
HCB719	Стандартные шпindelные подшипники, с керамическими шариками 304
HCB72	Стандартные шпindelные подшипники, с керамическими шариками 304
HCS70	Высокоскоростные шпindelные подшипники, с керамическими шариками, с уплотнениями 304
HCS719	Высокоскоростные шпindelные подшипники, с керамическими шариками, с уплотнениями 304
HF	Обгонные муфты, без подшипника, без накатки, со стальными пружинами 790
HF..-KF	Обгонные муфты, без подшипника, с пластмассовыми пружинами 790
HF..-KF-R	Обгонные муфты, без подшипника, с накаткой, с пластмассовыми пружинами 790
HF..-R	Обгонные муфты, без подшипника, с накаткой, со стальными пружинами 790
HFL	Обгонные муфты, с подшипником, без накатки, со стальными пружинами 790
HFL..-KF	Обгонные муфты, с подшипником, с пластмассовыми пружинами 790
HFL..-KF-R	Обгонные муфты, с подшипником, с накаткой, с пластмассовыми пружинами 790
HFL..-R	Обгонные муфты, с подшипником, с накаткой, со стальными пружинами 790

Алфавитный указатель

	страница
HK	Роликподшипники игольчатые с одним наружным штампованным кольцом, с сепаратором 682
HK...2RS	Роликподшипники игольчатые с одним наружным штампованным кольцом, с контактными уплотнениями ... 682
HK...RS	Роликподшипники игольчатые с одним наружным штампованным кольцом, с контактным уплотнением 682
HM	Шлицевые гайки 1452
HM30	Шлицевые гайки 1452
HM31	Шлицевые гайки 1452
HMZ	Гайки вала 1452
HN	Роликподшипники игольчатые с одним наружным штампованным кольцом, без сепаратора 682
HSS70	Высокоскоростные шпиндельные подшипники, с уплотнениями 304
HSS719	Высокоскоростные шпиндельные подшипники, с уплотнениями 304
IR	Внутренние кольца, с тонкой обработкой 778
IR...IS1	Внутренние кольца, с тонкой обработкой, со смазочным отверстием 778
JK0S	Роликподшипники интегральные конические, с уплотнением 516
K	Роликподшипники конические, однорядные, размеры в дюймах 516
K	Роликподшипники игольчатые без колец, однорядные 516
K.-ZW	Роликподшипники игольчатые без колец, двухрядные 666
K811	Роликподшипники упорные цилиндрические без колец, однорядные 858
K812	Роликподшипники упорные цилиндрические без колец, однорядные 858
K893	Роликподшипники упорные цилиндрические без колец, двухрядные 858
K894	Роликподшипники упорные цилиндрические без колец, двухрядные 858
KLRU	Направляющие ролики с оболочкой из пластмассы, с выпуклой образующ. поверхностью наружного кольца 987
KLRZ	Направляющие ролики с оболочкой из пластмассы, с цилиндрической образующей поверхностью наружного кольца 987
KM	Шлицевые гайки 1452
KML	Шлицевые гайки 1452
KR	Опорные ролики с цапфой, с сепаратором, с щелевыми уплотнениями 936
KR...PP	Опорные ролики с цапфой, с сепаратором, пластмассовые упорные шайбы 936
KR52...2RS	Направляющие ролики с цапфой, двухрядные, с контактными уплотнениями 986
KRE...PP	Опорные ролики с цапфой, с эксцентриком, с сепаратором, пластмассовые упорные шайбы 937

	страница
KRV.-PP	Опорные ролики с цапфой, игольчатые, без сепаратора, пластмассовые упорные шайбы 936
KSR.-B0	Звездочки натяжителей цепи, с закрепляемым подшипником 1312
KSR.-L0	Звездочки натяжителей цепи, с радиальным шарикоподшипником 1312
KSR.-L0.-22	Звездочки натяжителей цепи, из пластмассы, с радиальным шарикоподшипником 1312
KUG	Стальные шарики согласно DIN 5 401-1/ISO 3 290 1512
LASE.-N	Стационарные подшипниковые узлы, с корпусом из серого чугуна, эксцентриковым закрепительным кольцом и L-уплотнениями 1214
LCJT.-N	Фланцевые подшипниковые узлы с двумя отверстиями, корпусом из серого чугуна, эксцентриковым закрепительным кольцом и L-уплотнениями 1214
LOE	Стационарные корпуса, разъемные, для смазывания маслом 1322
LR	Внутренние кольца, обработанные шлифованием 778
LR2	Направляющие ролики, однорядные, с контактными уплотнениями 986
LR50	Направляющие ролики, двухрядные, с контактными уплотнениями 986
LR52	Направляющие ролики, двухрядные, с контактными уплотнениями или защитными шайбами 986
LR53	Направляющие ролики, двухрядные, с контактными уплотнениями или защитными шайбами 986
LR6	Направляющие ролики, однорядные, с контактными уплотнениями 986
LR60	Направляющие ролики, однорядные, с контактными уплотнениями 986
LS	Кольца без центрирования 858
LSL1923	Роликоподшипники цилиндрические с дисковым или сегментным сепаратором 448
MB	Стопорные шайбы 1452
MBL	Стопорные шайбы 1452
MS30	Стопорные бугели с винтом 1452
MS31	Стопорные бугели с винтом 1452
MSTU	Подшипниковые узлы с штампованными корпусами-натяжителями, эксцентриковым закрепительным кольцом и P-уплотнениями, несмазываемые 1216
N2.-E	Роликоподшипники цилиндрические с сепаратором, без бортов на наружном кольце 396
N3.-E	Роликоподшипники цилиндрические с сепаратором, без бортов на наружном кольце 396
NA22.-2RSR	Опорные ролики, без осевого центрирования, с внутренним кольцом и контактными уплотнениями 930
NA48	Роликоподш. игольчатые с бортами, с внутр. кольцом 704
NA49	Роликоподш. игольчатые с бортами, с внутр. кольцом 704

Алфавитный указатель

	страница
NA49..-2RSR	Роликоподшипники игольчатые с бортами, с внутренним кольцом, с контактными уплотнениями 704
NA49..-RSR	Роликоподшипники игольчатые с бортами, с внутренним кольцом, с контактным уплотнением 704
NA69	Роликоподш. игольчатые с бортами, с внутр. кольцом 704
NA69..-ZW	Роликоподшипники игольчатые с бортами, с внутренним кольцом, двухрядные..... 704
NAO	Роликоподшипники игольчатые без бортов, с внутренним кольцом, однорядные 738
NAO..-ZW-ASR1	Роликоподшипники игольчатые без бортов, с внутренним кольцом, двухрядные..... 738
NATR	Опорные ролики, с осевым центрированием, с сепаратором, с щелевыми уплотнениями 931
NATR..-PP	Опорные ролики, с осевым центрированием, с сепаратором, пластмассовые упорные шайбы..... 931
NATV	Опорные ролики, с осевым центрированием, игольчатые, без сепаратора, с щелевыми уплотнениями 931
NATV..-PP	Опорные ролики, с осевым центрированием, игольчатые, без сепаратора, пластмассовые упорные шайбы 931
NJ2..-E	Роликоподшипники цилиндрические с сепаратором, с однобортовым внутренним кольцом 396
NJ2..-E + HJ	Роликоподшипники цилиндрические с сепаратором, с однобортовым внутр. и фасонным упорн. кольцами..... 396
NJ22..-E	Роликоподшипники цилиндрические с сепаратором, с однобортовым внутренним кольцом 396
NJ22..-E + HJ	Роликоподшипники цилиндрические с сепаратором, с однобортовым внутр. и фасонным упорн. кольцами..... 396
NJ23..-E	Роликоподшипники цилиндрические с сепаратором, с однобортовым внутренним кольцом 396
NJ23..-E + HJ	Роликоподшипники цилиндрические с сепаратором, с однобортовым внутр. и фасонным упорн. кольцами..... 396
NJ3..-E	Роликоподшипники цилиндрические с сепаратором, с однобортовым внутренним кольцом 396
NJ3..-E + HJ	Роликоподшипники цилиндрические с сепаратором, с однобортовым внутр. и фасонным упорн. кольцами..... 396
NJ4	Роликоподшипники цилиндрические с сепаратором, с однобортовым внутренним кольцом 396
NJ4 + HJ	Роликоподшипники цилиндрические с сепаратором, с однобортовым внутр. и фасонным упорн. кольцами..... 396
NK	Роликоподш. игольчатые с бортами, без внутр. кольца 704
NKI	Роликоподш. игольчатые с бортами, с внутр. кольцом 704
NKIA	Комбинированные радиально-упорные шарикоподш. с игольчатыми роликами, с внутренним кольцом 760
NKIB	Комбинированные радиально-упорные шарикоподш. с игольчатыми роликами, с внутренним кольцом 760
NKIS	Роликоподш. игольчатые с бортами, с внутр. кольцом 704
NKS	Роликоподш. игольчатые с бортами, без внутр. кольца 704

NKX	Комбинированные упорные шарикоподшипники с игольчатыми роликами, без внутреннего кольца, без защитной крышки	760
NKX..-Z	Комбинированные упорные шарикоподшипники с игольчатыми роликами, без внутреннего кольца, с защитной крышкой	760
NKXR	Комбинированные подшипники с короткими цилиндрич. и игольчатыми роликами, без защитной крышки	760
NKXR..-Z	Комбинированные подшипники с короткими цилиндрич. и игольчатыми роликами, с защитной крышкой	760
NN30..-AS-K-M-SP	Прецизионные цилиндрические роликоподшипники, двухрядные, без бортов на наружном кольце	502
NNTR..-2ZL	Опорные ролики, с осевым центрированием, без сепаратора, роликовые, со средним бортом, защитные шайбы с пластинчатым кольцом	931
NRB	Ролики игольч. согласно DIN 5 402-3/ISO 3 096, форма В, с плоскими торцами, концы профилированы	1530
NU10	Роликоподшипники цилиндрические с сепаратором, без бортов на внутреннем кольце	396
NU19	Роликоподшипники цилиндрические с сепаратором, без бортов на внутреннем кольце	396
NU2..-E	Роликоподшипники цилиндрические с сепаратором, без бортов на внутреннем кольце	396
NU22..-E	Роликоподшипники цилиндрические с сепаратором, без бортов на внутреннем кольце	396
NU23..-E	Роликоподшипники цилиндрические с сепаратором, без бортов на внутреннем кольце	396
NU3..-E	Роликоподшипники цилиндрические с сепаратором, без бортов на внутреннем кольце	396
NU4	Роликоподшипники цилиндрические с сепаратором, без бортов на внутреннем кольце	396
NUKR	Опорные ролики с цапфой, роликовые, без сепаратора, с лабиринтными уплотнениями	936
NUKRE	Опорные ролики с цапфой, с эксцентриком, роликовые, без сепаратора, с лабиринтными уплотнениями	937
NUP2..-E	Роликоподшипники цилиндрические с сепаратором, с однобортовым внутр. и плоским упорным кольцами	396
NUP22..-E	Роликоподшипники цилиндрические с сепаратором, с однобортовым внутр. и плоским упорным кольцами	396
NUP23..-E	Роликоподшипники цилиндрические с сепаратором, с однобортовым внутр. и плоским упорным кольцами	396
NUP3..-E	Роликоподшипники цилиндрические с сепаратором, с однобортовым внутр. и плоским упорным кольцами	396
NUTR	Опорные ролики, с осевым центрированием, роликовые, без сепаратора, с лабиринтными уплотнениями	931
NX	Комбинированные упорные шарикоподш. с игольчатыми роликами, без внутр. кольца, без защитной крышки	760
NX..-Z	Комбинированные упорные шарикоподшипники с игольчатыми роликами, без внутреннего кольца, с защитной крышкой	760

Алфавитный указатель

	страница
PASE..-N	Стационарные подшипниковые узлы с корпусом из серого чугуна, эксцентриковым закрепительным кольцом и Р-уплотнениями 1214
PASE..-N-FA125	Стационарные подшипниковые узлы с корпусом из серого чугуна, эксцентриковым закрепительным кольцом и Р-уплотнениями, Corrotect® 1242
PASEY..-N	Стационарные подшипниковые узлы с корпусом из серого чугуна, резьбовыми штифтами во внутреннем кольце и Р-уплотнениями 1214
PB	Стационарные подшипниковые узлы с штампованным стальным корпусом, эксцентриковым закрепительным кольцом и Р-уплотнениями 1217
PBS	Стационарные подшипниковые узлы с штампованным стальным корпусом, эксцентриковым закрепительным кольцом и Р-уплотнениями 1217
PBY	Стационарные подшипниковые узлы с стальным штампованным корпусом, резьбовыми штифтами на внутреннем кольце и Р-уплотнениями 1217
PCCJ	Фланцевые подшипниковые узлы с четырьмя отверстиями, корпусом из серого чугуна, центрирующим буртиком, двухрядным радиально-упорным шарикоподшипником и Р-уплотнениями 1215
PCF	Фланцевые подшипниковые узлы с четырьмя отверстиями, корпусом из серого чугуна, эксцентриковым закрепительным кольцом и Р-уплотнениями 1215
PCFT	Фланцевые подшипниковые узлы с двумя отверстиями, корпусом из серого чугуна, эксцентриковым закрепительным кольцом и Р-уплотнениями 1214
PCFTR	Фланцевые подшипниковые узлы с тремя отверстиями, корпусом из серого чугуна, эксцентриковым закрепительным кольцом и Р-уплотнениями 1215
PCJ..-N	Фланцевые подшипниковые узлы с четырьмя отверстиями, корпусом из серого чугуна, эксцентриковым закрепительным кольцом и Р-уплотнениями 1215
PCJ..-N-FA125	Фланцевые подшипниковые узлы с четырьмя отверстиями, корпусом из серого чугуна, эксцентриковым закрепительным кольцом и Р-уплотнениями, Corrotect® .. 1270
PCJT..-N	Фланцевые подшипниковые узлы с двумя отверстиями, корпусом из серого чугуна, эксцентриковым закрепительным кольцом и Р-уплотнениями 1214
PCJT..-N-FA125	Фланцевые подшипниковые узлы с двумя отверстиями, корпусом из серого чугуна, эксцентриковым закрепительным кольцом и Р-уплотнениями, Corrotect® .. 1258
PCJTY..-N	Фланцевые подшипниковые узлы с двумя отверстиями, корпусом из серого чугуна, резьбовыми штифтами на внутреннем кольце и Р-уплотнениями 1214
PCJY..-N	Фланцевые подшипниковые узлы с четырьмя отверстиями, корпусом из серого чугуна, резьбовыми штифтами на внутреннем кольце и Р-уплотнениями 1215
PCSLT	Фланцевые подшипниковые узлы с двумя отверстиями, штампованным стальным корпусом, эксцентриковым закреп. кольцом и Р-уплотнениями 1217

PE	Закрепляемые подшипники с установочным стальн. кольцом, эксцентриковым закреп. кольцом и Р-уплотнениями	1162
PHE	Подшипн. узлы с корпусами-натяжителями из серого чугуна, с эксцентриковым закреп. кольцом и Р-уплотнениями.....	1216
PHEY	Подшипниковые узлы с корпусами-натяжителями из серого чугуна, с резьбовыми штифтами на внутр. кольце и Р-уплотнениями	1216
PHUSE	Подшипниковые узлы с корпусами-натяжителями из серого чугуна и штампованными стальными, с эксцентриковым закрепительным кольцом и Р-уплотнениями	1216
PME..-N	Фланцевые подшипниковые узлы с четырьмя отверстиями, корпусом из серого чугуна, с центрирующим буртиком, с эксцентриковым закреп. кольцом и Р-уплотнениями.....	1215
PMEY..-N	Фланцевые подшипниковые узлы с четырьмя отверстиями, корпусом из серого чугуна, с центрирующим буртиком, с резьбовыми штифтами на внутреннем кольце и Р-уплотнениями	1215
PNA	Роликоподшипники самоустанавливающиеся игольчатые, с внутренним кольцом	752
PSFT	Подшипниковые узлы с корпусами-натяжителями из серого чугуна, эксцентриковым закрепительным кольцом и Р-уплотнениями	1216
PSHE..-N	Стационарные подшипн. узлы с корпусом из серого чугуна, эксцентриковым закреп. кольцом и Р-уплотнениями	1214
PSHEY..-N	Стационарные подшипн. узлы с корпусом из серого чугуна, резьбов. штифтами на внутр. кольце и Р-уплотнениями ..	1214
PTUE	Подшипниковые узлы с корпусами-натяжителями из серого чугуна, с эксцентриковым закрепительным кольцом и Р-уплотнениями	1216
PTUEY	Подшипн. узлы с корпусами-натяжителями из серого чугуна, резьбов. штифтами на внутр. кольце и Р-уплотнениями...	1216
PWKR..-2RS	Опорные ролики с цапфой, роликовые, без сепаратора, со средним бортиком, с защищенными контактными уплотнениями	936
PWKRE..-2RS	Опорные ролики с цапфой, с эксцентриком, роликовые, без сепаратора, со средним бортиком, с защищенными контактными уплотнениями	937
PWTR..-2RS	Опорные ролики с цапфой, с осевым центрированием, роликовые, без сепаратора, со средним бортиком, с защищенными контактными уплотнениями	931
QJ2	Шарикоподшипники радиально-упорные с четырехточечным контактом, без стопорных пазов	350
QJ2..-N2	Шарикоподшипники радиально-упорные с четырехточечным контактом, со стопорными пазами....	350
QJ3	Шарикоподшипники радиально-упорные с четырехточечным контактом, без стопорных пазов	350
QJ3..-N2	Шарикоподшипники радиально-упорные с четырехточечным контактом, со стопорными пазами....	350
RA	Фланцевые подшипниковые узлы с тремя/четырьмя отверстиями, штампованным стальным корпусом, эксцентриковым закреп. кольцом и Р-уплотнениями	1217

Алфавитный указатель

	страница
RA...NPP	Закрепляемые подшипники с цилиндрической поверхностью наружного кольца и эксцентриковым закреп. кольцом, отверстие с размерами в дюймах 1164
RA..-NPP-B	Закрепляемые подшипники со сферической поверхностью наружного кольца и эксцентриковым закрепительным кольцом, отверстие с размерами в дюймах..... 1164
RABRA(B)	Закрепляемые подшипники с резиновым демпфирующим кольцом и эксцентриковым закрепительным кольцом..... 1163
RAE...NPP	Закрепляемые подшипники с цилиндрич. поверхностью наружного кольца и эксцентриковым закреп. кольцом.... 1162
RAE..-NPP-B	Закрепляемые подшипники со сферической поверхностью наружного кольца и эксцентриковым закреп. кольцом.... 1160
RAE..-NPP-NR	Закрепляемые подшипники с цилиндрической поверхностью наружного кольца с двумя кольцевыми канавками, эксцентриковым закрепительным кольцом и пружинным стопорным кольцом 1163
RAL...NPP	Закрепляемые подшипники с цилиндрической поверхностью наружного кольца и эксцентриковым закрепительным кольцом, отверстие с размерами в дюймах, легкая серия..... 1164
RALE...NPP	Закрепляемые подшипники с цилиндрической поверхностью наружного кольца и эксцентриковым закрепительным кольцом, легкая серия..... 1162
RALE..-NPP-B	Закрепляемые подшипники со сферической поверхностью наружного кольца и эксцентриковым закрепительным кольцом, легкая серия..... 1160
RALT	Фланцевые подшипниковые узлы с двумя отверстиями, штампованным стальным корпусом, эксцентриковым закреп. кольцом и R-уплотнениями, легкая серия 1217
RALTR	Фланцевые подшипниковые узлы с тремя отверстиями, штампованным стальным корпусом, эксцентриковым закрепительным кольцом и R-уплотнениями, легкая серия, несмазываемые 1217
RASE..-FA164	Стационарные подшипниковые узлы с корпусом из серого чугуна, эксцентриковым закрепительным кольцом и R-уплотнениями 1242
RASE..-N	Стационарные подшипниковые узлы с корпусом из серого чугуна, эксцентриковым закрепительным кольцом и R-уплотнениями 1214
RASE..-N-FA125	Стационарные подшипниковые узлы с корпусом из серого чугуна, эксцентриковым закрепительным кольцом и R-уплотнениями, Corrotect® 1242
RASEA..-N	Стационарные подшипниковые узлы с корпусом из серого чугуна, закрепительной втулкой и R-уплотнениями 1214
RASEL..-N	Стационарные подшипн. узлы с корпусом из серого чугуна, поводковым пазом на внутр. кольце и R-уплотнениями.... 1214
RASEY..-JIS	Стационарные подшипн. узлы с корпусом из серого чугуна, резьбовыми штифтами на внутр. кольце, R-уплотнениями, по стандарту JIS..... 1214
RASEY..-N	Стационарные подшипниковые узлы с корпусом из серого чугуна, резьбовыми штифтами на внутреннем кольце и R-уплотнениями..... 1214

RAT	Фланцевые подшипниковые узлы с двумя отверстиями, штампованным стальным корпусом, эксцентриковым закрепительным кольцом и R-уплотнениями	1217
RATR	Фланцевые подшипниковые узлы с тремя отверстиями, штампованным стальным корпусом, эксцентриковым закрепительным кольцом и R-уплотнениями	1217
RATRY	Фланцевые подшипниковые узлы с тремя отверстиями, штампованным стальным корпусом, резьбовыми штифтами на внутр. кольце и R-уплотнениями.....	1217
RATY	Фланцевые подшипниковые узлы с двумя отверстиями, штампованным стальным корпусом, резьбовыми штифтами на внутреннем кольце и R-уплотнениями.....	1217
RAY	Фланцевые подшипниковые узлы с тремя/четырьмя отверстиями, штампованным стальным корпусом, резьбовыми штифтами на внутреннем кольце и R-уплотнениями	1217
RCJ..-FA164	Фланцевые подшипн. узлы с четырьмя отверстиями, корпусом из серого чугуна, эксцентриковым закрепительным кольцом и R-уплотнениями, для высоких температур	1274
RCJ..-N	Фланцевые подшипн. узлы с четырьмя отверстиями, корпусом из серого чугуна, эксцентриковым закрепительным кольцом и R-уплотнениями	1215
RCJ..-N-FA125	Фланцевые подшипн. узлы с четырьмя отверстиями, корпусом из серого чугуна, эксцентриковым закрепительным кольцом и R-уплотнениями Corrotect® ...	1270
RCJL..-N	Фланцевые подшипн. узлы с четырьмя отверстиями, корпусом из серого чугуна, поводковым пазом на внутреннем кольце и R-уплотнениями	1215
RCJO	Фланцевые подшипн. узлы с четырьмя отверстиями, корпусом из серого чугуна, эксцентриковым закрепит. кольцом и R-уплотнениями, тяжелая серия	1215
RCJT..-FA164	Фланцевые подшипн. узлы с двумя отверстиями, корпусом из серого чугуна, эксцентриковым закрепит. кольцом и R-уплотнениями, для высоких температур	1260
RCJT..-N	Фланцевые подшипниковые узлы с двумя отверстиями, корпусом из серого чугуна, эксцентриковым закрепительным кольцом и R-уплотнениями	1214
RCJT..-N-FA125	Фланцевые подшипниковые узлы с двумя отверстиями, корпусом из серого чугуна, эксцентриковым закрепительным кольцом и R-уплотнениями, Corrotect® ..	1258
RCJTA..-N	Фланцевые подшипн. узлы с двумя отверстиями, корпусом из серого чугуна, закреп. втулкой и R-уплотнениями	1214
RCJTY..-JIS	Фланцевые подшипниковые узлы с двумя отверстиями, корпусом из серого чугуна, резьбовыми штифтами на внутр. кольце, R-уплотнениями, по стандарту JIS	1214
RCJTY..-N	Фланцевые подшипниковые узлы с двумя отверстиями, корпусом из серого чугуна, резьбовыми штифтами на внутреннем кольце и R-уплотнениями	1214
RCJTZ	Фланцевые подшипн. узлы с двумя отверстиями, корпусом из серого чугуна, с центрирующим буртиком, эксцентриковым закреп. кольцом и R-уплотнениями	1214

Алфавитный указатель

	страница
RCJY..JIS	Фланцевые подшипн. узлы с четырьмя отверстиями, корпусом из серого чугуна, резьбовыми штифтами на внутреннем кольце, R-уплотнениями, по станд. JIS..... 1215
RCJY..-N	Фланцевые подшипн. узлы с четырьмя отверстиями, корпусом из серого чугуна, резьбовыми штифтами на внутреннем кольце и R-уплотнениями..... 1215
RCRA(B)	Закрепляемые подш. с резиновым демпфирующим кольцом и эксцентриковым закрепительным кольцом..... 1163
RCSMA(B)	Закрепляемые подш. с резиновым демпфирующим кольцом и эксцентриковым закрепительным кольцом..... 1163
RCSMF	Фланцевые подшипниковые узлы с двумя отверстиями, штампованным стальным корпусом, резиновым демпфирующим кольцом, эксцентриковым закрепительным кольцом и R-уплотнениями 1217
RFE	Фланцевые подшипн. узлы с четырьмя отверстиями, корпусом из серого чугуна, с центрирующим буртиком, эксцентриковым закреп. кольцом и R-уплотнениями 1215
RHE	Подшипн. узлы с корпусами-натяжителями из серого чугуна, эксцентриковым закреп. кольцом и R-уплотнениями 1216
RME..-N	Фланцевые подшипн. узлы с четырьмя отверстиями, корпусом из серого чугуна, с центрирующим буртиком, эксцентриковым закреп. кольцом и R-уплотнениями 1215
RMEO	Фланцевые подшипн. узлы с четырьмя отверстиями, корпусом из серого чугуна, с центрирующ. буртиком, эксцентриков. закреп. кольцом и R-уплотнениями, тяжелая серия..... 1215
RMEY..-N	Фланцевые подшипн. узлы с четырьмя отверстиями, корпусом из серого чугуна, с центрирующим буртиком, резьбов. штифтами на внутр. кольце и R-уплотнениями ... 1215
RNA22..-2RSR	Опорные ролики, без осевого центрирования, без внутреннего кольца, с контактными уплотнениями 930
RNA48	Роликоподшипники игольч. с бортами, без внутр. кольца... 704
RNA49	Роликоподшипники игольч. с бортами, без внутр. кольца... 704
RNA49..-2RSR	Роликоподшипники игольчатые с бортами, без внутреннего кольца, с контактными уплотнениями 704
RNA49..-RSR	Роликоподшипники игольчатые с бортами, без внутреннего кольца, с контактными уплотнениями 704
RNA69	Роликоподшипники игольчатые с бортами, без внутреннего кольца, однорядные 704
RNA69..-ZW	Роликоподшипники игольчатые с бортами, без внутреннего кольца, двухрядные 704
RNAO	Роликоподшипники игольчатые без бортов, без внутреннего кольца, однорядные 738
RNAO..-ZW-ASR1	Роликоподшипники игольчатые без бортов, без внутреннего кольца, двухрядные, со смазочным отверстием в наружном кольце 738
RPB	Стационарные подшипниковые узлы с штампованным стальным корпусом, с резин. демпфирующим кольцом, эксцентриковым закреп. кольцом и R-уплотнениями 1217
RPNA	Роликоподшипники игольчатые самоустанавливающиеся, без внутреннего кольца 752

RRTR	Фланцевые подшипниковые узлы с тремя отверстиями, штампованным стальным корпусом, эксцентриковым закрепительным кольцом и R-уплотнениями.....	1217
RRY..-VA	Фланцевые подшипниковые узлы с тремя/четырьмя отверстиями, штампованным корпусом из нерж. стали, подшипником из нерж. стали, резьбовыми штифтами на внутреннем кольце и R-уплотнениями	1217
RSAO	Стационарные подшипниковые узлы, с корпусом из серого чугуна, эксцентриковым закрепительным кольцом и R-уплотнениями, тяжелая серия	1214
RSHE..-N	Стационарные подшипниковые узлы, с корпусом из серого чугуна, эксцентриковым закрепительным кольцом и R-уплотнениями	1214
RSHEY..-N	Стационарные подшипниковые узлы, с корпусом из серого чугуна, резьбовыми штифтами на внутреннем кольце и R-уплотнениями	1214
RSRA..-K0	Ролики натяжителей ремня, с радиальн. шарикоподш.....	1312
RSRA..-L0	Ролики натяжителей ремня, с радиальн. шарикоподш.....	1312
RSRB..-L0	Ролики натяжителей ремня, с радиальн. шарикоподш.....	1312
RSRD..-L0	Ролики натяжителей ремня, с радиальн. шарикоподш.....	1312
RSTO	Опорные ролики, без осевого центрирования, без внутреннего кольца.....	930
RTC	Подшипники комбинированные роликовые/игольчатые, двойные.....	1112
RTUE	Подш. узлы с корпусами-натяжителями из серого чугуна, эксцентриковым закреп. кольцом и R-уплотнениями	1216
RTUEO	Подшипниковые узлы с корпусами-натяжителями из серого чугуна, эксцентриковым закрепительным кольцом и R-уплотнениями, тяжелая серия	1216
RTUEY	Подш. узлы с корпусами-натяжителями из серого чугуна, резьбов. штифтами на внутр. кольце и R-уплотнениями...	1216
S30	Стационарные корпуса, разъемные	1322
SD	Манжетные уплотнения с двумя уплотняющ. кромками	806
SD31	Стационарные корпуса, разъемные	1322
SK..-KRR-B	Закрепляемые подшипники со сферической поверхностью наружного кольца, шестигранное отверстие	1161
SL0148	Роликоподшипники цилиндрические без сепаратора, со всеми бортами на обоих кольцах, двухрядные	480
SL0149	Роликоподшипники цилиндрические без сепаратора, со всеми бортами на обоих кольцах, двухрядные	480
SL0248	Роликоподшипники цилиндрические без сепаратора, без бортов на наружном кольце, двухрядные	480
SL0249	Роликоподшипники цилиндрические без сепаратора, без бортов на наружном кольце, двухрядные	480
SL04..-PP	Роликоподшипники цилиндрические с кольцевыми канавками, без сепаратора, со всеми бортами на обоих кольцах, с контактными уплотнениями.....	480
SL0450..-PP	Роликоподшипники цилиндрические с кольцевыми канавками, без сепаратора, со всеми бортами на обоих кольцах, с контактными уплотнениями.....	480

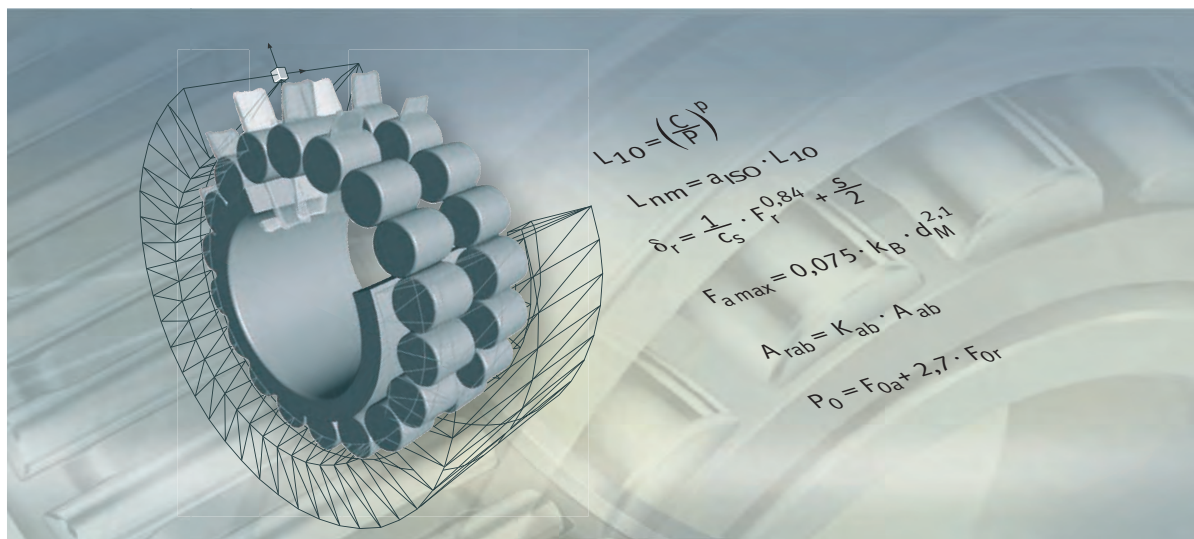
Алфавитный указатель

	страница
SL1818	Роликоподшипники цилиндрические без сепаратора, с однобортовым внутренним кольцом, однорядные..... 462
SL1822	Роликоподшипники цилиндрические без сепаратора, с однобортовым внутренним кольцом, однорядные..... 462
SL1829	Роликоподшипники цилиндрические без сепаратора, с однобортовым внутренним кольцом, однорядные..... 462
SL1830	Роликоподшипники цилиндрические без сепаратора, с однобортовым внутренним кольцом, однорядные..... 462
SL1850	Роликоподшипники цилиндрические без сепаратора, с однобортовым наружным кольцом, двухрядные..... 480
SL1923	Роликоподшипники цилиндрические без сепаратора, с однобортовым внутренним кольцом, однорядные..... 462
SNV	Стационарные корпуса, разъемные 1322
STO	Опорные ролики, без осевого центрирования, с внутренним кольцом 930
SX	Подшип. с перекрестными роликами, размерн. серия 18 ... 898
T	Роликоподшипники конические, однорядные 516
TASE..-N	Стационарные подшипниковые узлы с корпусом из серого чугуна, эксцентриковым закрепительным кольцом и Т-уплотнениями 1214
TCJ	Фланцевые подшипниковые узлы с четырьмя отверстиями, корпусом из серого чугуна, эксцентриковым закрепительным кольцом и Т-уплотнениями 1215
TCJT..-N	Фланцевые подшипниковые узлы с двумя отверстиями, корпусом из серого чугуна, эксцентриковым закрепительным кольцом и Т-уплотнениями 1214
TFE	Фланцевые подшипниковые узлы с четырьмя отверстиями, корпусом из серого чугуна, с центрир. буртиком, эксцентриковым закреп. кольцом и Т-уплотнениями..... 1215
THE	Подшипниковые узлы с корпусами-натяжителями из серого чугуна, эксцентриковым закрепительным кольцом и Т-уплотнениями 1216
TME..-N	Фланцевые подшипниковые узлы с четырьмя отверстиями, корпусом из серого чугуна, с центрирующим буртиком, эксцентриковым закрепительным кольцом и Т-уплотнениями 1215
TSHE..-N	Стационарные подшипн. узлы с корпусом из серого чугуна, эксцентриковым закреп. кольцом и Т-уплотнениями..... 1214
TTUE	Подшипн. узлы с корпусами-натяжителями из серого чугуна, эксцентриковым закреп. кольцом и Т-уплотнениями..... 1216
VK..-KTT-B	Закрепляемые подшипники со сферической поверхностью наружного кольца, четырехгранное отверстие 1161
VR3	Стационарные корпуса, неразъемные..... 1323
WS811	Тугие кольца 858
WS812	Тугие кольца 858
WS893	Тугие кольца 858
WS894	Тугие кольца 858
YRT	Подшипники комбинированные роликовые/игольчатые, двойные..... 1112

	страница
YRTM	Подшипники комбинированные со встроенной системой измерения угла поворота 1146
YRT _{Speed}	Подшипники комбинированные роликовые/игольчатые, двойные, для повышенных частот вращения 1112
ZARF	Комбинированные роликовые/игольчатые подшипники, с фланцем 1066
ZARF.-L	Комбинированные роликовые/игольчатые подшипники, с фланцем, с широким тугим кольцом 1066
ZARN	Комбинированные роликовые/игольчатые подшипники 1066
ZARN.-L	Комбинированные роликовые/игольчатые подшипники, с широким тугим кольцом 1066
ZKLDF	Шарикоподшипники упорно-радиальные, двухрядные 1112
ZKLF.-2RS	Подшипники упорно-радиальные шариковые, двухрядные, с фланцем, с контактными уплотнениями 1012
ZKLF.-2RS-2AP	Подшипники упорно-радиальные шариковые, двухрядные, с фланцем, сдвоенные, с контактными уплотнениями 1012
ZKLF.-2RS-PE	Подшипники упорно-радиальные шариковые, двухрядные, с фланцем, с контактными уплотнениями, с расширенными допусками 1012
ZKLF.-2Z	Подшипники упорно-радиальные шариковые, двухрядные, с фланцем, с защитными шайбами 1012
ZKLFA.-2RS	Подшипники упорно-радиальные шариковые, двухрядные, с усеченным фланцем, с контактными уплотнениями 1013
ZKLFA.-2Z	Подшипники упорно-радиальные шариковые, двухрядные, с усеченным фланцем, с защитными шайбами 1013
ZKLN.-2RS	Подшипники упорно-радиальные шариковые, двухрядные, с контактными уплотнениями 1012
ZKLN.-2RS-2AP	Подшипники упорно-радиальные шариковые, двухрядные, сдвоенные, с контактными уплотнениями 1012
ZKLN.-2RS-PE	Подшипники упорно-радиальные шариковые, двухрядные, с контактными уплотнениями, с расширен. допусками 1012
ZKLN.-2Z	Подшипники упорно-радиальные шариковые, двухрядные, с защитными шайбами 1012
ZKLR.-2RS	Узлы с радиально-упорными шарикоподшипниками, с фланцем, с контактными уплотнениями 1013
ZKLR.-2Z	Узлы с радиально-упорными шарикоподшипниками, с фланцем, с защитными шайбами 1013
ZL2.-DRS	Направляющие ролики с цапфой, однорядные, с контактным уплотнением со стороны цапфы 986
ZL52.-DRS	Направляющие ролики с цапфой, двухрядные, с контактным уплотнением со стороны цапфы 986
ZLE52.-2Z	Направляющие ролики с цапфой, с эксцентриком, двухрядные, с защитными шайбами 986
ZM(A)	Прецизионные шлицевые гайки, с радиальн. фиксацией ... 1094
ZRB	Ролики цилиндрич. согласно DIN 5 402-1, с профилированными концами или логарифмическим профилем ... 1520
ZSL1923	Цилиндрические шарикоподшипники с дисковым или сегментным сепаратором 448



FAG



Основные технические положения

Грузоподъемность и долговечность

Жесткость

Трение и нагрев

Частоты вращения

Смазывание

Параметры подшипников

Проектирование подшипниковых опор

Монтаж и демонтаж

Основные технические положения

	страница	
Грузоподъемность и долговечность	Теория усталости в качестве основного положения	40
	Подбор размера подшипника качения	41
	Динамическая грузоподъемность и долговечность	41
	Методы расчета долговечности	42
	Номинальная долговечность	42
	Скорректированная долговечность	43
	Достижимая долговечность	46
	Эквивалентные значения параметров переменных режимов работы	51
	Переменная нагрузка и частота вращения	51
	Требуемая долговечность.....	53
	Срок службы.....	56
	Осевая грузоподъемность радиальных цилиндрических роликоподшипников	57
	Подшипники в исполнении ТВ.....	57
	Допустимая и предельная осевая нагрузка	57
	Статическая грузоподъемность	59
Запас статической грузоподъемности.....	59	
Жесткость	Упругая деформация	61
Трение и нагрев	Трение	63
	Теплоотвод.....	63
	Расчет моментов трения	64
	Радиальные цилиндрические роликоподшипники под осевой нагрузкой	69
Частоты вращения	Базовая тепловая частота вращения.....	71
	Базовые условия.....	71
	Предельная частота вращения	72
	Допустимая по температуре частота вращения	72
	Расчет допустимой по температуре частоты вращения	73

Основные технические положения

	страница
Смазывание	
Основные положения	76
Назначение смазки в подшипниках качения.....	76
Подбор вида смазочного материала.....	77
Проектирование каналов для подвода смазки.....	78
Консистентные смазки.....	79
Состав консистентной смазки	79
Тип консистентной смазки	80
Консистентность смазок.....	80
Подбор пригодной консистентной смазки	81
Консистентные смазки наивысшей пригодности.....	84
Срок службы консистентной смазки.....	86
Периодичность смазываний.....	93
Смешиваемость	95
Стойкость при хранении.....	95
Смазочные масла	96
Диапазон температур эксплуатации.....	96
Подбор пригодного масла.....	96
Совместимость.....	99
Смешиваемость	99
Чистота.....	99
Способы смазывания	100
Замена масла.....	107

	страница
Параметры подшипников	
Радиальный зазор	108
Диаметр прилегающей окружности	108
Рабочий зазор	109
Величина рабочего зазора	109
Расчет рабочего зазора	109
Осевой зазор	111
Пример расчета	112
Материалы подшипников	113
Сталь с высоким содержанием азота	113
Стали с особыми свойствами Cronidur и Cronitect®	113
Керамические материалы	113
Материалы и компоненты подшипников	114
Сепараторы	114
Штампованные сепараторы	114
Массивные сепараторы	115
Центрирование сепаратора	117
Рабочая температура	118
Подшипники-ролики	118
Подшипники с уплотнениями	118
Защита от коррозии	119
Покрытие Corrotect®	119
Допуски размеров и точности вращения	120
Прецизионные подшипники	120
Методы измерений	120
Радиальные подшипники, кроме конических роликоподшипников	122
Упорные подшипники	133
Координаты монтажных фасок	136
Радиальные подшипники, кроме конических роликоподшипников	136
Конические роликоподшипники	138
Упорные подшипники	139

Основные технические положения

	страница
Проектирование подшипниковых опор	Выбор схемы установки подшипников 140
	Схема с фиксирующей и плавающей опорами..... 140
	Схема с регулируемыми опорами 144
	Схема с плавающими опорами 146
	Посадки подшипников..... 147
	Критерии выбора посадок 147
	Виды нагружения колец подшипников..... 148
	Допуски вала и корпуса..... 149
	Поля допусков..... 149
	Указания к таблицам допусков вала и корпуса 149
	Таблицы допусков посадок подшипников на вал и в корпус..... 153
	Диаметр прилегающей окружности 168
	Допуски формы и расположения посадочных поверхностей..... 169
	Точность посадочных поверхностей..... 169
	Числовые значения допусков IT по квалитетам 172
	Дорожки качения для подшипников без колец..... 174
	Материалы дорожек качения..... 174
	Осевое закрепление подшипников 176
	Рекомендации конструктору 176
	Подшипники регулируемых и плавающих опор 180
	Уплотнения подшипниковых опор 181
	Бесконтактные уплотнения в сопряженной конструкции .. 181
	Бесконтактные уплотнения, встроенные в подшипник..... 184
	Контактные уплотнения в сопряженной конструкции 185
	Контактные уплотнения, встроенные в подшипник..... 187

	страница
Монтаж и демонтаж подшипников	
Обращение с подшипниками	188
Хранение подшипников качения	188
Хранение подшипниковых смазок семейства Arcanol	189
Извлечение подшипников качения из упаковки	190
Совместимость, смешиваемость	190
Промывка подшипников качения	190
Монтаж подшипников	191
Указания по монтажу	191
Монтаж подшипников качения с цилиндрическими посадочными поверхностями	192
Монтаж подшипников качения с коническим отверстием	195
Указания по демонтажу.....	196
Демонтаж подшипников качения с цилиндрических посадочных поверхностей	197
Демонтаж подшипников с коническим отверстием	198

Грузоподъемность и долговечность

В 1997 году фирмой Schaeffler Group Industrial был введен метод расчета достижимой долговечности. Этот метод сначала вошел в состав норм DIN ISO 281, Приложение 1, а с 2007 года является составной частью международных стандартов ISO 281.

При разработке международных норм коэффициент долговечности a_{DIN} был переименован в a_{ISO} , расчет же вследствие этого не изменился.

Теория усталости в качестве основного положения

Основой принятого стандартом ISO 281 метода расчета долговечности является теория усталости материалов Лундберга и Палмгрена (Lundberg and Palmgren), согласно которой долговечность всегда имеет предел.

Срок службы современных высококачественных подшипников при благоприятных условиях эксплуатации может значительно превосходить рассчитанные значения номинальной долговечности. Иоаннидис и Харрис (Ioannides and Harris) разработали для этого модель усталости в контакте качения, которая является дальнейшим развитием теории Лундберга/Палмгрена и более точно описывает возможности современных подшипников.

При расширенном расчете по методу достижимой долговечности учитываются следующие факторы:

- величина нагрузки на подшипник;
- предел усталости материала;
- степень разделения поверхностей вследствие применения смазки;
- чистота смазывающего слоя;
- наличие и состав присадок в смазочном веществе;
- внутреннее распределение нагрузки и трение в подшипнике.



Влияние этих факторов, в особенности загрязнений, является комплексным. Для точной оценки необходим очень большой опыт. Поэтому за консультацией рекомендуется обращаться в инженерную службу Schaeffler Group Industrial.

Таблицы и диаграммы содержат лишь ориентировочные значения.

Подбор размера подшипника качения

Необходимый размер подшипника качения зависит от следующих требований:

- долговечности;
- грузоподъемности;
- эксплуатационной надежности.

Динамическая грузоподъемность и долговечность

Мерой несущей способности подшипника в динамическом режиме является динамическая грузоподъемность. Динамическая грузоподъемность базируется на DIN ISO 281.

Значения динамической грузоподъемности подтверждены опытом практической эксплуатации подшипников качения и согласованы с данными грузоподъемности подшипников, опубликованными в более ранних каталогах FAG и INA.

Динамическая грузоподъемность подшипника определяется усталостной выносливостью материала.

Несущая способность подшипника в динамическом режиме описывается посредством динамической грузоподъемности и номинальной долговечности.

Усталостная долговечность зависит:

- от нагрузки;
- от рабочей частоты вращения;
- от статистической случайности первого повреждения.

Для вращающихся подшипников качения принята динамическая грузоподъемность C .

Она равна:

- для радиальных подшипников — постоянной радиальной нагрузке C_r ;
- для упорных подшипников — действующей по центру постоянной осевой нагрузке C_a .

Динамическая грузоподъемность C — это нагрузка постоянной величины и направления, при которой достаточно большое количество одинаковых подшипников достигают номинальной долговечности в один миллион оборотов.

Грузоподъемность и долговечность

Методы расчета долговечности

Для расчета долговечности используются следующие методы:

- номинальной долговечности L_{10} и L_{10h} по ISO 281, см. стр. 42;
- скорректированной долговечности L_{na} согласно DIN ISO 281:1990 (более не является составной частью ISO 281), см. стр. 43;
- достижимой долговечности L_{nm} согласно ISO 281, см. стр. 46.

Номинальная долговечность

Номинальная долговечность L_{10} и L_{10h} определяется:

$$L_{10} = \left(\frac{C}{P} \right)^p$$

$$L_{10h} = \frac{16\,666}{n} \cdot \left(\frac{C}{P} \right)^p$$

L_{10} номинальная долговечность в миллионах оборотов, которую способны достичь или превзойти 90% от достаточно большого числа одинаковых подшипников до появления первых признаков усталости материала;

L_{10h} номинальная долговечность в соответствии с определением для L_{10} , выраженная в часах работы;

C динамическая грузоподъемность;

P эквивалентная динамич. нагрузка для радиальных и упорных подшипников;

p показатель степени в формуле долговечности

для роликовых подшипников: $p = 10/3$,

для шариковых подшипников: $p = 3$;

n рабочая частота вращения.

Эквивалентная динамическая нагрузка

Эквивалентная динамическая нагрузка P — расчетная величина. Она соответствует постоянной по величине и направлению радиальной нагрузке для радиальных подшипников или осевой нагрузке для упорных подшипников.

Нагрузке P соответствует то же значение долговечности, что и действующей в действительности комбинированной нагрузке.

$$P = X \cdot F_r + Y \cdot F_a$$

P эквивалентная динамическая нагрузка;

F_r динамическая радиальная нагрузка;

F_a динамическая осевая нагрузка;

X коэффициент радиальной нагрузки из таблиц размеров или из глав с описаниями продукции;

Y коэффициент осевой нагрузки из таблиц размеров или из глав с описаниями продукции.



Данная методика неприменима для радиальных игольчатых, упорных игольчатых и упорных цилиндрических роликоподшипников. Для подшипников данных типов комбинированные нагрузки недопустимы.

Скорректированная долговечность

Скорректированная долговечность L_{na} может быть рассчитана, если наряду с нагрузкой и частотой вращения известны другие влияющие факторы, такие как:

- особые свойства материала;
- условия смазывания

или,

- если требуется надежность, отличная от 90%.

Данный метод расчета был заменен в ISO 281:2007 расчетом достижимой долговечности L_{nm} , см. стр. 46.

$$L_{na} = a_1 \cdot a_2 \cdot a_3 \cdot L_{10}$$

L_{na} — 10⁶ оборотов скорректированная долговечность для особых свойств материала и условий эксплуатации при надежности (100 - n) %;

L_{10} — 10⁶ оборотов номинальная долговечность;

a_1 — коэффициент, учитывающий надежность, отличную от 90%. В стандарте ISO 281:2007 значения коэффициента a_1 были обновлены, см. табл. «Коэффициент надежности a_1 », стр. 46;

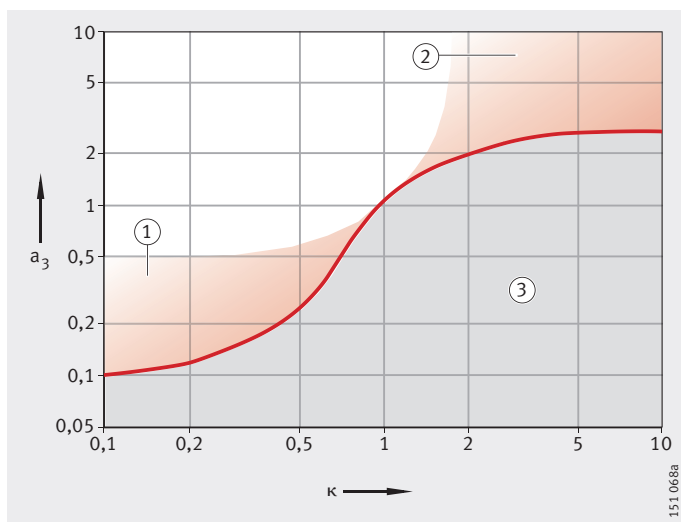
a_2 — коэффициент, учитывающий особые свойства материала. Для стандартных подшипниковых сталей: $a_2 = 1$;

a_3 — коэффициент, учитывающий особые условия эксплуатации, в особенности, условия смазывания, *рис. 1*.

Коэффициент вязкости k определяется по формуле на стр. 44

- ① высокая степень чистоты и подходящие присадки
 ② наивысшая степень чистоты и малая нагрузка
 ③ загрязненная смазка
 a_3 = коэффициент условий эксплуатации
 k = коэффициент вязкости

Рисунок 1
 Коэффициент условий эксплуатации a_3



151 068a

Грузоподъемность и долговечность

Коэффициент вязкости

Коэффициент вязкости k служит мерой качества образования масляной пленки:

$$k = \frac{\nu}{\nu_1}$$

ν кинематическая вязкость смазки при рабочей температуре;
 ν_1 расчетная кинематическая вязкость смазки при рабочей температуре.

Расчетная вязкость ν_1 определяется в зависимости от среднего диаметра подшипника $d_M = (D + d)/2$ и рабочей частоты вращения n , *рис. 2*, стр. 45.

Номинальная вязкость масла определяется при +40 °С, исходя из требуемой рабочей вязкости ν и рабочей температуры ϑ , *рис. 3*, стр. 45. Для консистентных смазок ν равна рабочей вязкости базового масла.

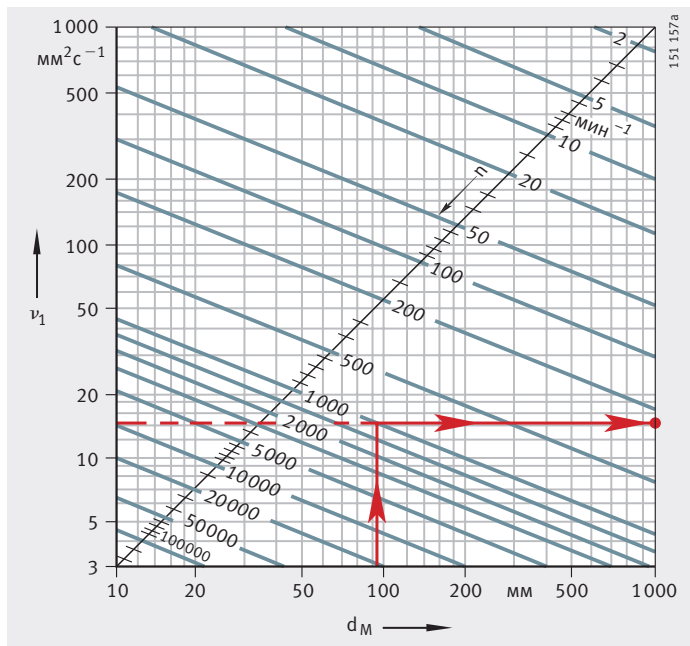
У высоконагруженных подшипников с повышенными составляющими трения скольжения температура в области контакта тел качения может на 20 К превышать температуру, измеренную у неподвижного кольца (без учета влияния постороннего нагрева).



Учет противозадирных (EP) присадок для расчета достижимой долговечности L_{nm} см. на стр. 46.

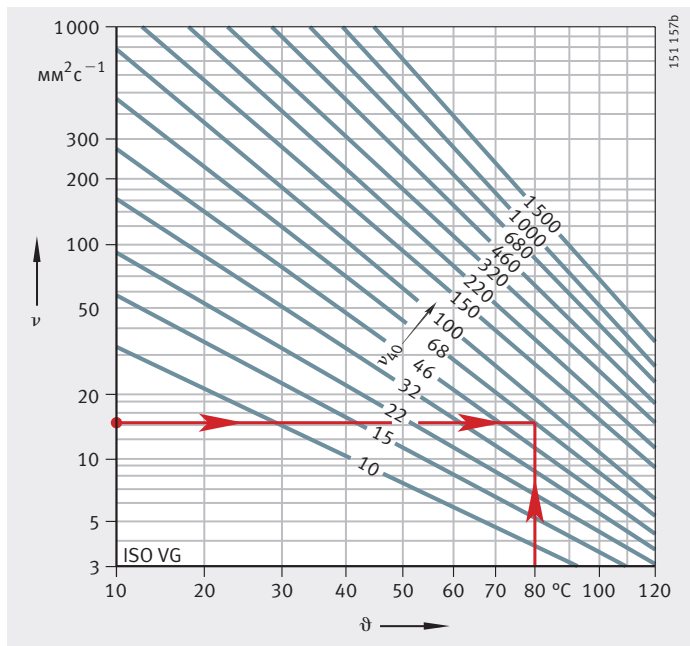
ν_1 = расчетная вязкость
 d_M = средний диаметр подшипника
 n = частота вращения

Рисунок 2
 Расчетная вязкость ν_1



ν = рабочая вязкость (вязкость при рабочей температуре)
 ϑ = рабочая температура
 ν_{40} = вязкость при +40 °C

Рисунок 3
 Диаграмма зависимости вязкости от температуры для минеральных масел (V/T-диаграмма)



Грузоподъемность и долговечность

Достижимая долговечность

Метод расчета достижимой долговечности L_{nm} был нормирован в DIN ISO 281, Приложение 1. С 2007 года он нормирован международным стандартом ISO 281. Компьютерный метод расчета согласно DIN ISO 281, Приложение 4 с 2008 года специфицирован в ISO/TS 16 281.

L_{nm} рассчитывается по формуле:

$$L_{nm} = a_1 \cdot a_{ISO} \cdot L_{10}$$

L_{nm} — достижимая долговечность согласно ISO 281;
 10^6 оборотов

a_1 — коэффициент, учитывающий надежность, отличную от 90%, см. табл.;

a_{ISO} — коэффициент условий эксплуатации;

L_{10} — номинальная долговечность, см. стр. 42.
 10^6 оборотов

Значения коэффициента a_1 были заново определены в ISO 281:2007 и отличаются от прежних данных.

Коэффициент надежности a_1

Вероятность безотказной работы %	Достижимая долговечность L_{nm}	Коэффициент надежности a_1
90	L_{10m}	1
95	L_{5m}	0,64
96	L_{4m}	0,55
97	L_{3m}	0,47
98	L_{2m}	0,37
99	L_{1m}	0,25
99,2	$L_{0,8m}$	0,22
99,4	$L_{0,6m}$	0,19
99,6	$L_{0,4m}$	0,16
99,8	$L_{0,2m}$	0,12
99,9	$L_{0,1m}$	0,093
99,92	$L_{0,08m}$	0,087
99,94	$L_{0,06m}$	0,08
99,95	$L_{0,05m}$	0,077

Коэффициент условий эксплуатации a_{ISO}

Стандартизованный метод расчета коэффициента a_{ISO} учитывает, главным образом, следующие факторы:

- нагрузку на подшипник;
- условия смазывания (вязкость и тип смазки, частота вращения, размеры подшипника, присадки);
- предел усталости материала;
- конструкцию подшипника;
- внутренние напряжения материала;
- окружающие условия;
- загрязнение смазки.

$$a_{ISO} = f \left[\frac{e_c \cdot C_u}{P}, k \right]$$

a_{ISO} — коэффициент условий эксплуатации, см. от рис. 4, стр. 48 до рис. 7, стр. 49;
 e_c — коэффициент загрязнения, см. табл., стр. 50;
 C_u — нагрузка предела усталости Н
 P — эквивалентная динамическая нагрузка; Н
 k — коэффициент вязкости, см. стр. 44.
Для $k > 4$ следует использовать $k = 4$.
Для $k < 0,1$ данный метод расчета неприменим.

Учет противозадирных (EP) присадок в смазочном веществе

Согласно ISO 281, наличие противозадирных присадок в смазке может быть учтено следующим образом:

- при известных коэффициентах вязкости $k < 1$ и загрязнения $e_c \geq 0,2$ и при использовании смазки с противозадирными (EP) присадками, эффективность которых подтверждена, расчет может быть произведен с коэффициентом $k = 1$.

При сильных загрязнениях (коэффициент загрязнения $e_c < 0,2$) эффективность присадок следует подтверждать при данных условиях загрязнения. Подтвердить эффективность противозадирных присадок можно в условиях реальной эксплуатации или на испытательном стенде для подшипников качения FE 8 согласно DIN 51 819-1.

Если эффективность противозадирных присадок подтверждена, и расчет производится с $k = 1$, то значение коэффициента условий эксплуатации следует ограничить $a_{ISO} \leq 3$. Если при действительном значении коэффициента k расчетное значение a_{ISO} получается выше 3, то расчет долговечности можно производить, используя это значение.

Грузоподъемность и долговечность

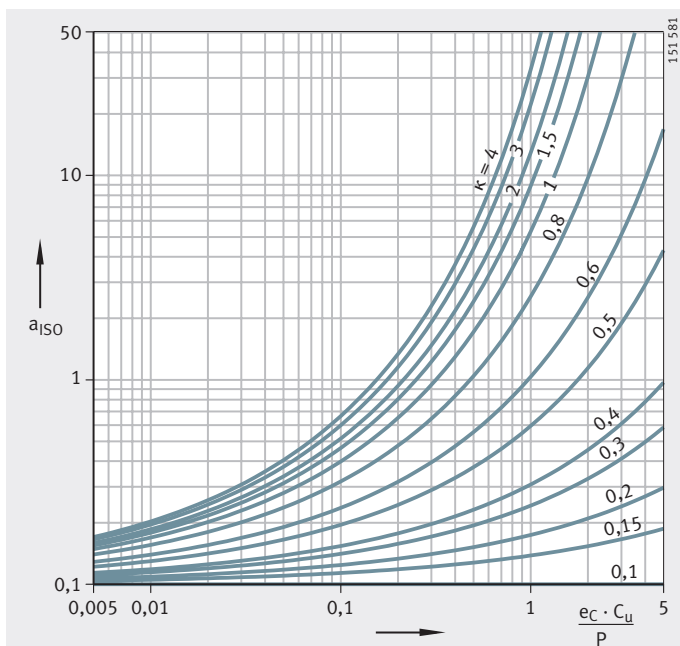


Рисунок 4
Коэффициент a_{ISO}
для радиальных роликовых
подшипников

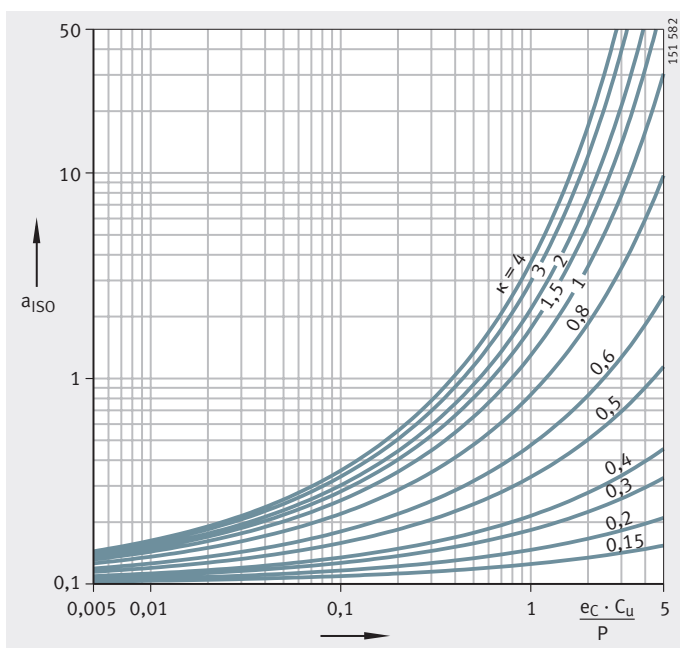


Рисунок 5
Коэффициент a_{ISO}
для упорных роликовых
подшипников

Рисунок 6
 Коэффициент a_{ISO}
 для радиальных шариковых
 подшипников

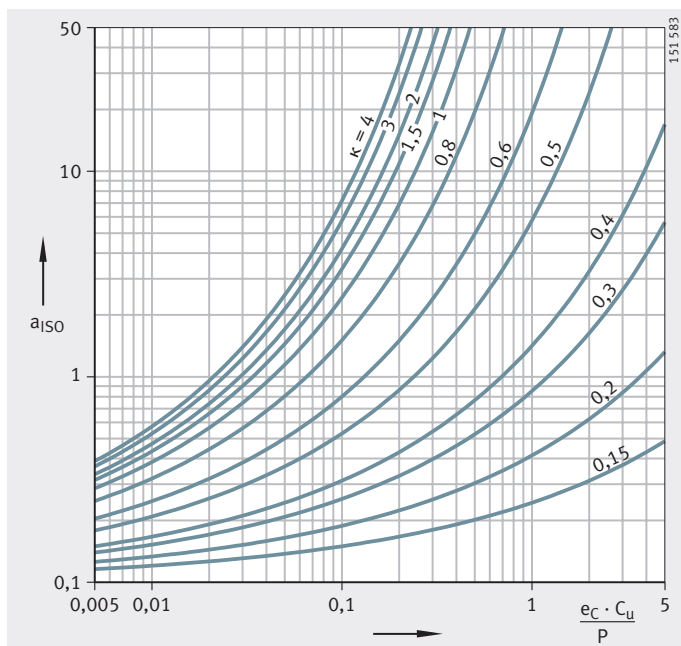
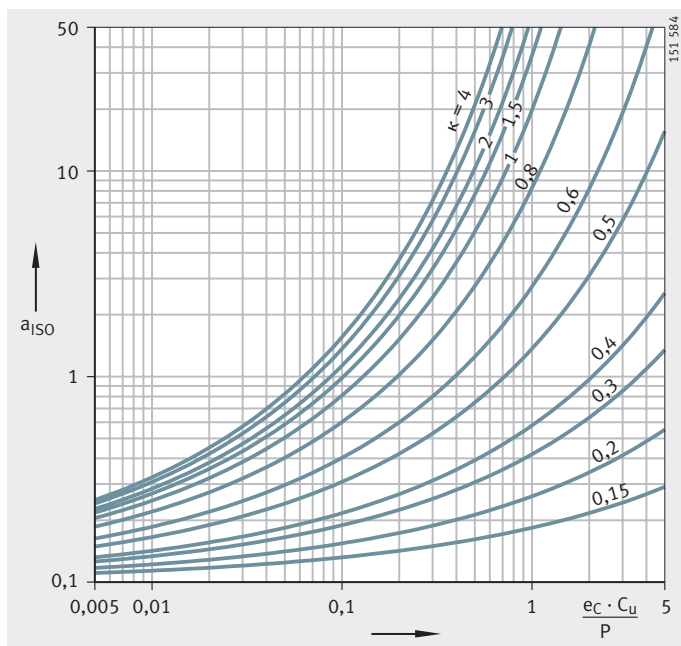


Рисунок 7
 Коэффициент a_{ISO}
 для упорных шариковых
 подшипников



Грузоподъемность и долговечность

Нагрузка предела усталости

Нагрузка предела усталости C_u согласно ISO 281 определена как нагрузка, ниже которой в лабораторных условиях не возникает усталость материала.

Коэффициент загрязнения в формуле долговечности

Коэффициент загрязнения e_C учитывает влияние загрязнений в смазочном слое на долговечность подшипника, см. табл.

Сокращение долговечности вследствие наличия в смазочном слое твердых частиц зависит:

- от вида, размера, твердости и количества частиц;
- от относительной толщины масляной пленки;
- от размеров подшипника.

Комплексный характер взаимозависимости этих факторов позволяет привести лишь приблизительные оценочные значения. Данные в таблице относятся к загрязнениям в виде твердых частиц. Не учитываются другие виды загрязнений, такие как вода и прочие жидкости.



При сильном загрязнении ($e_C \rightarrow 0$) подшипники могут выйти из строя вследствие износа. В таком случае срок службы окажется гораздо короче расчетной долговечности.

Коэффициент e_C

Загрязнение	Коэффициент e_C	
	$d_M < 100 \text{ мм}^1$	$d_M \geq 100 \text{ мм}^1$
Наивысшая чистота ■ размер частиц не превышает толщины масляной пленки ■ лабораторные условия	1	1
Высокая чистота ■ тончайшая фильтрация масла ■ подшипники с консистентной смазкой с уплотнениями	от 0,8 до 0,6	от 0,9 до 0,8
Нормальная чистота ■ тонкая фильтрация масла	от 0,6 до 0,5	от 0,8 до 0,6
Легкие загрязнения ■ легкие загрязнения в масле	от 0,5 до 0,3	от 0,6 до 0,4
Типичные загрязнения ■ подшипники засорены продуктами износа других деталей машины	от 0,3 до 0,1	от 0,4 до 0,2
Сильные загрязнения ■ сильное загрязнение пространства вокруг подшипников ■ эффективность уплотнения подшипникового узла недостаточна	от 0,1 до 0	от 0,1 до 0
Очень сильные загрязнения	0	0

¹⁾ d_M = средний диаметр подшипника: $(d + D)/2$.

Эквивалентные значения параметров переменных режимов работы



В формулах расчета долговечности нагрузка на подшипник Р и частота вращения n предполагаются постоянными. Если значения нагрузки и частоты вращения непостоянны, то могут быть рассчитаны их эквивалентные значения. Эквивалентные значения вызывают ту же усталость материала, что и реально действующие нагрузки.

Рассчитанные ниже эквивалентные значения параметров уже учитывают коэффициенты a_3 или a_{ISO} . При расчете скорректированной или достижимой долговечности повторно их учитывать не следует.

Переменная нагрузка и частота вращения

Если за интервал времени Т нагрузка и частота вращения изменяются, то для частоты вращения n и эквивалентной нагрузки Р действительно:

$$n = \frac{1}{T} \int_0^T n(t) \cdot dt$$

$$P = \sqrt[p]{\frac{\int_0^T \frac{1}{a(t)} \cdot n(t) \cdot F^P(t) \cdot dt}{\int_0^T n(t) \cdot dt}}$$

Ступенчатое изменение

Если нагрузка и частота вращения за интервал времени Т изменяются ступенчато, то для n и Р действительно:

$$n = \frac{q_1 \cdot n_1 + q_2 \cdot n_2 + \dots + q_z \cdot n_z}{100}$$

$$P = \sqrt[p]{\frac{\frac{1}{a_i} \cdot q_i \cdot n_i \cdot F_i^p + \dots + \frac{1}{a_z} \cdot q_z \cdot n_z \cdot F_z^p}{q_i \cdot n_i + \dots + q_z \cdot n_z}}$$

Переменная нагрузка при постоянной частоте вращения

Если изменение нагрузки за интервал времени Т описывается функцией F, а частота вращения постоянна, эквивалентная нагрузка Р определяется:

$$P = \sqrt[p]{\frac{1}{T} \int_0^T \frac{1}{a(t)} \cdot F^P(t) \cdot dt}$$

Ступенчато изменяющаяся нагрузка при постоянной частоте вращения

Если нагрузка за интервал времени Т изменяется ступенчато, а частота вращения постоянна, эквивалентная нагрузка Р определяется:

$$P = \sqrt[p]{\frac{\frac{1}{a_i} \cdot q_i \cdot F_i^p + \dots + \frac{1}{a_z} \cdot q_z \cdot F_z^p}{100}}$$

Постоянная нагрузка при переменной частоте вращения

Если при постоянной нагрузке изменяется частота вращения, то:

$$n = \frac{1}{T} \int_0^T \frac{1}{a(t)} \cdot n(t) \cdot dt$$

Грузоподъемность и долговечность

Постоянная нагрузка
при ступенчато изменяющейся
частоте вращения

Если частота вращения изменяется ступенчато, то действительно:

$$n = \frac{\frac{1}{a_i} \cdot q_i \cdot n_i + \dots + \frac{1}{a_z} \cdot q_z \cdot n_z}{100}$$

При осциллирующих движениях
подшипника

Эквивалентная частота вращения рассчитывается по формуле:

$$n = n_{\text{osc}} \cdot \frac{\varphi}{180^\circ}$$



Формула действительна только в том случае, если угол поворота более чем вдвое превышает угловой шаг тел качения. Если угол поворота меньше, существует опасность образования рифлений на дорожках качения.

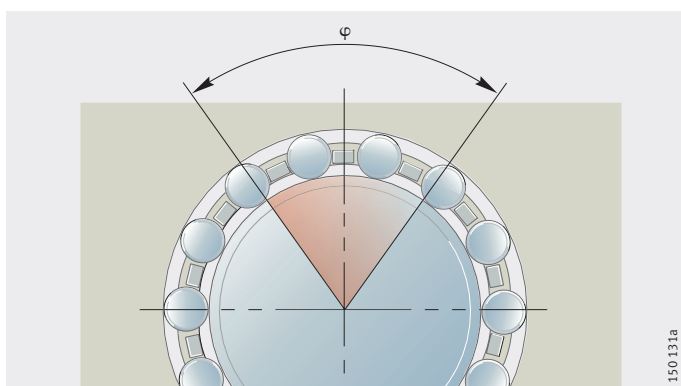


Рисунок 8
Угол поворота φ

Обозначения,
единицы измерения и значения

n мин⁻¹
средняя частота вращения;
 T мин
рассматриваемый временной интервал;
 P Н
эквивалентная нагрузка на подшипник;
 p —
показатель степени в формуле долговечности;
для роликовых подшипников: $p = 10/3$;
для шариковых подшипников: $p = 3$;
 $a_i, a(t)$ —
коэффициент a_{ISO} текущего рабочего состояния, см. стр. 47;
 $n_i, n(t)$ мин⁻¹
частота вращения текущего рабочего состояния;
 q_i %
доля времени текущего рабочего состояния в общей продолжительности работы;
 $q_i = (\Delta t_i / T) \cdot 100$;
 $F_i, F(t)$ Н
нагрузка текущего рабочего состояния;
 n_{osc} мин⁻¹
частота осциллирующих движений (осцилляций);
 φ °
угол поворота, рис. 8.

Требуемая долговечность



Если данные для долговечности отсутствуют, то могут быть использованы их ориентировочные значения из таблиц.

Не следует выбирать слишком большой размер подшипника. Если расчетная долговечность составляет $> 60\,000$ ч, то подшипниковая опора, как правило, слишком велика. На подшипник необходима нагрузка не ниже требуемой минимальной, см. раздел «Рекомендации конструктору и обеспечение надежности» в главах с описаниями продукции.

Автомобили и мотоциклы

Место установки	Рекомендуемая долговечность, ч			
	Шариковые подшипники		Роликовые подшипники	
	от	до	от	до
Мотоциклы	400	2 000	400	2 400
Трансмиссии легковых автомобилей	500	1 100	500	1 200
Коробки передач легковых автомобилей	200	500	200	500
Ступичные подшипники легковых автом.	1 400	5 300	1 500	7 000
Легкие грузовые автомобили	2 000	4 000	2 400	5 000
Средние грузовые автомобили	2 900	5 300	3 600	7 000
Тяжелые грузовые автомобили	4 000	8 800	5 000	12 000
Автобусы	2 900	11 000	3 600	16 000
Двигатели внутреннего сгорания	900	4 000	900	5 000

Рельсовый транспорт

Место установки	Рекомендуемая долговечность, ч			
	Шариковые п.		Роликовые п.	
	от	до	от	до
Ступицы транспортных тележек	7 800	21 000	–	–
Вагоны трамваев	–	–	35 000	50 000
Пассажирские вагоны	–	–	20 000	35 000
Товарные вагоны	–	–	20 000	35 000
Саморазгружающиеся вагоны	–	–	20 000	35 000
Моторные вагоны	–	–	35 000	50 000
Локомотивы, внешние подшипники	–	–	35 000	50 000
Локомотивы, внутренние подшипники	–	–	75 000	110 000
Трансмиссии рельсового транспорта	14 000	46 000	20 000	75 000

Судостроение

Место установки	Рекомендуемая долговечность, ч			
	Шариковые п.		Роликовые п.	
	от	до	от	до
Упорные подшипники судовых валов	–	–	20 000	50 000
Подшипники судовых валов	–	–	50 000	200 000
Трансмиссии больших судов	14 000	46 000	20 000	75 000
Трансмиссии малых судов	4 000	14 000	5 000	20 000
Трансмиссии катеров	1 700	7 800	2 000	10 000

Сельскохозяйственные машины

Место установки	Рекомендуемая долговечность, ч			
	Шариковые п.		Роликовые п.	
	от	до	от	до
Тракторы	1 700	4 000	2 000	5 000
Самоходные сельхозмашины	1 700	4 000	2 000	5 000
Машины сезонного использования	500	1 700	500	2 000

Грузоподъемность и долговечность

Строительные машины

Место установки	Рекомендуемая долговечность, ч			
	Шариковые подшипники		Роликовые подшипники	
	от	до	от	до
Бульдозеры и фронтальные погрузчики	4 000	7 800	5 000	10 000
Экскаваторы, шасси	500	1 700	500	2 000
Экскаваторы, поворотный механизм	1 700	4 000	2 000	5 000
Виброкатки, осцилляторы	1 700	4 000	2 000	5 000
Трамбователи	500	1 700	500	2 000

Электродвигатели

Место установки	Рекомендуемая долговечность, ч			
	Шариковые подшипники		Роликовые подшипники	
	от	до	от	до
Электродвигатели бытовых приборов	1 700	4 000	–	–
Серийные электро двигатели	21 000	32 000	35 000	50 000
Электродвигатели большой мощности	32 000	63 000	50 000	110 000
Тяговые электродвигатели	14 000	21 000	20 000	35 000

Прокатные станы, металлургическое оборудование

Место установки	Рекомендуемая долговечность, ч			
	Шариковые подшипники		Роликовые подшипники	
	от	до	от	до
Клетки прокатных станов	500	14 000	500	20 000
Редукторы прокатных станов	14 000	32 000	20 000	50 000
Рольганги	7 800	21 000	10 000	35 000
Машины для центробежного литья	21 000	46 000	35 000	75 000

Металлорежущие станки

Место установки	Рекомендуемая долговечность, ч			
	Шариковые подшипники		Роликовые подшипники	
	от	до	от	до
Шпиндели токарных и фрезерных станков	14 000	46 000	20 000	75 000
Шпиндели сверлильных станков	14 000	32 000	20 000	50 000
Шпиндели шлифовальных станков	7 800	21 000	10 000	35 000
Шпиндели заготовок шлифовальных станков	21 000	63 000	35 000	110 000
Коробки передач станков	14 000	32 000	20 000	50 000
Прессы, маховик	21 000	32 000	35 000	50 000
Прессы, эксцентриковый вал	14 000	21 000	20 000	35 000
Электро- и пневмоинструменты	4 000	14 000	5 000	20 000

Деревообрабатывающее оборудование

Место установки	Рекомендуемая долговечность, ч			
	Шариковые подшипники		Роликовые подшипники	
	от	до	от	до
Шпиндели фрезерных станков и ножевые валы	14 000	32 000	20 000	50 000
Пилорамы, основные подшипники	–	–	35 000	50 000
Пилорамы, подшипники шатунов	–	–	10 000	20 000
Циркулярные пилы	4 000	14 000	5 000	20 000

**Редукторы
в общем машиностроении**

Место установки	Рекомендуемая долговечность, ч			
	Шариковые подшипники		Роликовые подшипники	
	от	до	от	до
Универсальные редукторы	4 000	14 000	5 000	20 000
Мотор-редукторы	4 000	14 000	5 000	20 000
Большие стационарные редукторы	14 000	46 000	20 000	75 000

**Подъемно-транспортное
оборудование**

Место установки	Рекомендуемая долговечность, ч			
	Шариковые подшипники		Роликовые подшипники	
	от	до	от	до
Приводы карьерных ленточных транспортеров	–	–	75 000	150 000
Ролики карьерных ленточных транспортеров	46 000	63 000	75 000	110 000
Ролики транспортеров общего назначения	7 800	21 000	10 000	35 000
Барабаны транспортеров	–	–	50 000	75 000
Роторные экскаваторы, шасси	7 800	21 000	10 000	35 000
Роторные экскаваторы, ковш	–	–	75 000	200 000
Роторные экскаваторы, привод ковша	46 000	83 000	75 000	150 000
Шкивы	32 000	46 000	50 000	75 000
Ролики тросов	7 800	21 000	10 000	35 000

**Насосы, вентиляторы,
компрессоры**

Место установки	Рекомендуемая долговечность, ч			
	Шариковые подшипники		Роликовые подшипники	
	от	до	от	до
Вентиляторы, надувы	21 000	46 000	35 000	75 000
Воздуходувки большие	32 000	63 000	50 000	110 000
Поршневые насосы	21 000	46 000	35 000	75 000
Центробежные насосы	14 000	46 000	20 000	75 000
Гидравлические радиальные и аксиальные поршневые насосы	500	7 800	500	10 000
Шестеренчатые насосы	500	7 800	500	10 000
Компрессоры, нагнетатели	4 000	21 000	5 000	35 000

Центрифуги, мешалки

Место установки	Рекомендуемая долговечность, ч			
	Шариковые подшипники		Роликовые подшипники	
	от	до	от	до
Центрифуги	7 800	14 000	10 000	20 000
Большие мешалки	21 000	32 000	35 000	50 000

Текстильные машины

Место установки	Рекомендуемая долговечность, ч			
	Шариковые подшипники		Роликовые подшипники	
	от	до	от	до
Прядильные машины, шпиндели	21 000	46 000	35 000	75 000
Ткацкие и вязальные машины	14 000	32 000	20 000	50 000

Грузоподъемность и долговечность

Переработка пластмасс

Место установки	Рекомендуемая долговечность, ч			
	Шариковые подшипники		Роликовые подшипники	
	от	до	от	до
Шнековые прессы для пластмасс	14 000	21 000	20 000	35 000
Каландры для резины и пластмассы	21 000	46 000	35 000	75 000

Дробилки, мельницы, грохоты

Место установки	Рекомендуемая долговечность, ч			
	Шариковые п.		Роликовые п.	
	от	до	от	до
Щековые дробилки	–	–	20 000	35 000
Конусные и вальцовые дробилки	–	–	20 000	35 000
Молотковые и ударно-отражательные мельницы	–	–	50 000	110 000
Барабанные шаровые мельницы	–	–	50 000	100 000
Вибромельницы	–	–	5 000	20 000
Мельницы с бегунками	–	–	50 000	110 000
Виброгрохоты	–	–	10 000	20 000
Брикетные прессы	–	–	35 000	50 000
Катки вращающихся печей	–	–	50 000	110 000

Бумагоделательные и печатные машины

Место установки	Рекомендуемая долговечность, ч			
	Шариковые п.		Роликовые п.	
	от	до	от	до
Бумагоделательные машины, мокрая часть	–	–	110 000	150 000
Бумагоделательные машины, сухая часть	–	–	150 000	250 000
Бумагоделательные машины, рафинер	–	–	80 000	120 000
Бумагоделательные машины, каландр	–	–	80 000	110 000
Печатные машины	32 000	46 000	50 000	75 000

Срок службы

Срок службы — это долговечность, достигнутая подшипником при его эксплуатации. Он может заметно отличаться от расчетной долговечности.

Возможные причины — износ или усталость вследствие:

- отклонения режимов эксплуатации;
- перекосов между валом и корпусом;
- слишком малого или слишком большого рабочего зазора;
- загрязнений;
- недостаточности смазывания;
- слишком высокой рабочей температуры;
- осциллирующих движений подшипника с очень малыми углами поворота (образование рифлений);
- вибрационных нагрузок и образования рифлений;
- сверхвысоких ударных нагрузок (статические перегрузки);
- повреждений при монтаже.



Из-за разнообразия условий при монтаже и эксплуатации срок службы подшипника не может быть точно рассчитан. Наиболее достоверно его можно оценить путем сравнения с подобными случаями применения.

Осевая грузоподъемность радиальных цилиндрических роликоподшипников

Радиальные цилиндрические роликоподшипники с одним или с двумя бортами в дополнение к радиальным нагрузкам могут воспринимать также осевые нагрузки в одном или в двух направлениях.

Осевая грузоподъемность зависит:

- от размера взаимной поверхности скольжения между упорными торцами бортов и торцами роликов;
- от скорости скольжения по упорным торцам бортов;
- от смазывания на контактирующих поверхностях;
- от перекоса подшипника.



Борта колец подшипника, несущие нагрузку, должны иметь опору по всей высоте.

Превышать допустимую осевую нагрузку $F_{a\text{ per}}$ запрещается, чтобы не допустить чрезмерно высокого нагрева.

Во избежание недопустимых контактных напряжений нельзя превышать предельную осевую нагрузку $F_{a\text{ max}}$.

Соотношение F_a/F_r не должно превышать значение 0,4.

Для подшипников в исполнении ТВ допустимо значение 0,6.

Постоянная осевая нагрузка при одновременном отсутствии радиальной нагрузки не допускается.

Подшипники в исполнении ТВ

У таких подшипников благодаря новым методам расчета и изготовления была существенно повышена осевая грузоподъемность.

Специальное профилирование торцов роликов обеспечивает оптимальные условия их контакта с опорным торцом борта. Благодаря этому осевые контактные напряжения существенно снижаются, и достигается образование более стойкой масляной пленки. При обычных условиях эксплуатации износ и усталость упорных торцов бортов и торцов роликов полностью исключаются. Момент трения, вызванный осевой силой, снижается на величину до 50%. Вследствие этого подшипник значительно меньше нагревается.

Допустимая и предельная осевая нагрузка

$F_{a\text{ per}}$ и $F_{a\text{ max}}$ рассчитываются:

Подшипники в стандартном исполнении

$$F_{a\text{ per}} = k_S \cdot k_B \cdot d_M^{1,5} \cdot n^{-0,6} \leq F_{a\text{ max}}$$

Подшипники в исполнении ТВ

$$F_{a\text{ per}} = 1,5 \cdot k_S \cdot k_B \cdot d_M^{1,5} \cdot n^{-0,6} \leq F_{a\text{ max}}$$

Подшипники в стандартном исполнении и исполнении ТВ

$$F_{a\text{ max}} = 0,075 \cdot k_B \cdot d_M^{2,1}$$

$F_{a\text{ per}}$ H
допустимая осевая нагрузка;

$F_{a\text{ max}}$ H
предельная осевая нагрузка;

k_S —
коэффициент, зависящий от способа смазывания, см. стр. 58;

k_B —
коэффициент, зависящий от конструктивного ряда подшипника, см. стр. 58;

d_M мм
средний диаметр подшипника $(d + D)/2$;

n мин⁻¹
рабочая частота вращения.

Грузоподъемность и долговечность

Перекося подшипников



Перекося, например, вследствие прогиба вала, может привести к переменной нагрузке на борт внутреннего кольца.

В таком случае, при перекося подшипника не более 2 угловых минут осевую нагрузку следует ограничить значением F_{as} согласно уравнению:

$$F_{as} = 20 \cdot d_M^{1,42}$$

При более значительных перекосях необходим отдельный анализ прочности.

Коэффициент способа смазывания k_S

Способ смазывания ¹⁾	Коэффициент k_S
Минимальный теплоотвод, капельное смазывание масляным туманом, низкая рабочая вязкость ($\nu < 0,5 \cdot \nu_1$)	от 7,5 до 10
Малый теплоотвод, смазывание разбрызгиванием в масляной ванне, медленная циркуляция масла	от 10 до 15
Хороший теплоотвод, смазывание с циркуляцией масла (под давлением)	от 12 до 18
Очень хороший теплоотвод, смазывание с циркуляцией и охлаждением масла, высокая рабочая вязкость ($\nu > 2 \nu_1$)	от 16 до 24

¹⁾ Условием для указанных значений k_S является расчетная вязкость ν_1 согласно разделу «Смазочные масла». Следует применять масла с присадками, например, CLP (DIN 51 517) и HLP (DIN 51 524) с вязкостью по ISO-VG от 32 до 460, а также ATF (DIN 51 502) и трансмиссионные масла (DIN 51 512) классов вязкости от SAE 75 W до SAE 140 W.

Коэффициент подшипника k_B

Конструктивный ряд	Коэффициент k_B
SL1818, SL0148	4,5
SL1829, SL0149	11
SL1830, SL1850	17
SL1822	20
L1923, ZSL1923	28
SL1923	30
NJ2..-E, NJ22..-E, NUP2..-E, NUP22..-E	15
NJ3..-E, NJ23..-E, NUP3..-E, NUP23..-E	20
NJ4	22

Статическая грузоподъемность

При высокой постоянной или ударной нагрузке возможно возникновение пластических деформаций на дорожках и телах качения. Такие деформации, соотносимые с допустимым уровнем шума при работе подшипника, ограничивают статическую грузоподъемность этого подшипника.

Размеры подшипников, не совершающих вращательных движений, или с редкими вращениями, подбираются по статической грузоподъемности C_0 .

Она определена согласно DIN ISO 76:

- для радиальных подшипников – как постоянная радиальная нагрузка C_{0r} ;
- для упорных подшипников – как постоянная осевая нагрузка C_{0a} , действующая по центру.

Статическая грузоподъемность C_0 – это нагрузка, при которой контактные напряжения по Герцу в самом нагруженном месте контакта роликов и дорожек качения достигают:

- у роликоподшипников – $4\,000\text{ Н/мм}^2$;
- у шарикоподшипников – $4\,200\text{ Н/мм}^2$;
- у сферических шарикоподшипников – $4\,600\text{ Н/мм}^2$.

Такая нагрузка при стандартных условиях контакта вызывает в местах контакта остаточную деформацию, приблизительно равную $1/10\,000$ диаметра тела качения.

Запас статической грузоподъемности



Дополнительно, при подборе размера подшипника по усталостной долговечности целесообразно проверить запас статической грузоподъемности. Следует учитывать приводимые в таблице ориентировочные значения и ударные нагрузки во время работы подшипника, см. табл. на стр. 60.

Запас статической грузоподъемности S_0 – это отношение статической грузоподъемности C_0 к эквивалентной статической нагрузке P_0 :

$$S_0 = \frac{C_0}{P_0}$$

S_0 – запас статической грузоподъемности;
 C_0 (C_{0r} , C_{0a}) – статическая грузоподъемность; Н
 P_0 (P_{0r} , P_{0a}) – эквивалентная статическая нагрузка для радиального или упорного подшипника, см. стр. 60.



Ориентировочные значения для упорно-радиальных сферических роликоподшипников и прецизионных подшипников см. в соответствующих главах с описаниями продукции.

Для игольчатых роликоподшипников с одним наружным штампованным кольцом должно выполняться: $S_0 \geq 3$.

Грузоподъемность и долговечность

Ориентировочные значения запаса статической грузоподъемности

Условия работы	Запас статической грузоподъемности S_0	
	для роликовых подшипников	для шариковых подшипников
Нормальный и спокойный режим работы без толчков, при низких требованиях к плавности вращения; подшипники с редкими вращениями	$\cong 1$	$\cong 0,5$
Нормальный режим работы при повышенных требованиях к плавности вращения	$\cong 2$	$\cong 1$
Работа при ярко выраженных ударных нагрузках	$\cong 3$	$\cong 2$
Подшипник с высокими требованиями к точности и плавности вращения	$\cong 4$	$\cong 3$

Эквивалентная статическая нагрузка

Эквивалентная статическая нагрузка P_0 – расчетная величина. Она соответствует радиальной нагрузке для радиальных подшипников и действующей по центру осевой нагрузке для упорных подшипников.

P_0 вызывает такие же напряжения в центре самого нагруженного контакта тел качения и дорожек качения, как и реальная действующая комбинированная нагрузка.

$$P_0 = X_0 \cdot F_{0r} + Y_0 \cdot F_{0a}$$

P_0 Н
эквивалентная статическая нагрузка;

F_{0r} Н
статическая радиальная нагрузка;

F_{0a} Н
статическая осевая нагрузка;

X_0 –
коэффициент радиальной нагрузки из таблиц размеров или из глав с описаниями продукции;

Y_0 –
коэффициент осевой нагрузки из таблиц размеров или глав с описаниями продукции.



Данная методика неприменима для радиальных игольчатых, а также для упорных игольчатых и упорных цилиндрических роликоподшипников. Для подшипников данных типов комбинированные нагрузки недопустимы.

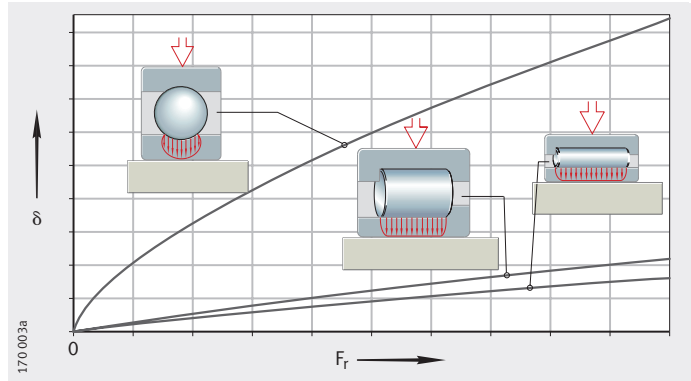
Для радиальных игольчатых роликоподшипников и всех радиальных цилиндрических роликоподшипников $P_0 = F_{0r}$.

Жесткость

Жесткость подшипника определяется его конструкцией, размерами и рабочим зазором. Она возрастает по мере увеличения числа тел качения, передающих нагрузку. Подшипники качения с линейным контактом более жесткие, чем подшипники с точечным контактом, *рис. 1*.

δ = смещение
 F_r = радиальная нагрузка

Рисунок 1
 Жесткость в зависимости от типа подшипника



Упругая деформация



Подшипники качения имеют прогрессивный коэффициент жесткости. Значения смещений могут быть вычислены при помощи приближенных уравнений.

Формулы справедливы для подшипников, установленных без перекоса в жесткую сопряженную конструкцию.

Для упорных подшипников предполагается сила, действующая по центру.

$$\delta_r = \frac{1}{c_s} \cdot F_r^{0,84} + \frac{s}{2}$$

$$\delta_a = \frac{1}{c_s} \cdot \left[(F_{av} + F_a)^{0,84} - F_{av}^{0,84} \right]$$

$$c_s = K_c \cdot d^{0,65}$$

c_s $H^{0,84}/\text{мкм}$

коэффициент жесткости;

d мм

диаметр отверстия подшипника;

δ_r мкм

радиальное смещение оси вала относительно центра отверстия корпуса, *рис. 2*, стр. 62;

δ_a мкм

относительное осевое смещение тугого и свободного колец, *рис. 3*, стр. 62;

s мкм

радиальный рабочий зазор в смонтированном ненагруженном подшипнике;

F_r Н
 радиальная нагрузка на подшипник;

F_a Н
 осевая нагрузка на подшипник;

F_{av} Н
 осевая сила предварительного натяга;

K_c —

вспомогательный коэффициент для расчета коэффициента жесткости, см. табл., стр. 62.

Жесткость

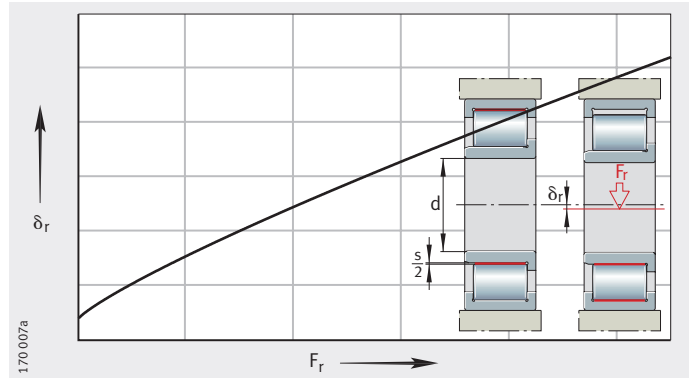
Вспомогательный коэффициент K_c

Конструктивный ряд подшипника	Коэффициент K_c	Конструктивный ряд подшипника	Коэффициент K_c
SL1818	12,8	NJ2..-E	11,1
SL1829, SL1830, SL1923	16	NJ3..-E	11,3
SL1850, SL0148, SL0248, SL0249	29,2	NJ22..-E	15,4
NA48	24,9	NJ23..-E	16,9
NA49	23,5	NU10	9,5
NA69	37,3	NU19	11,3
NKIS	21,3	NN30..-AS-K	18,6
NKI	$4,4 \cdot B^{0,8}/d^{0,2}$	ZNR31-22	21,1
HK, BK	$4,2 \cdot C^{0,8}/d^{0,2}$	ZNR31-23	23,2
K811, 811, K812, 812	36,7	ZNR31-30	30
K893, 893, K894, 894	59,7	ZNR31-31	29,3
		ZNR31-32	28,9

Радиальные цилиндрические роликоподшипники

δ_r = радиальное смещение
 F_r = радиальная нагрузка

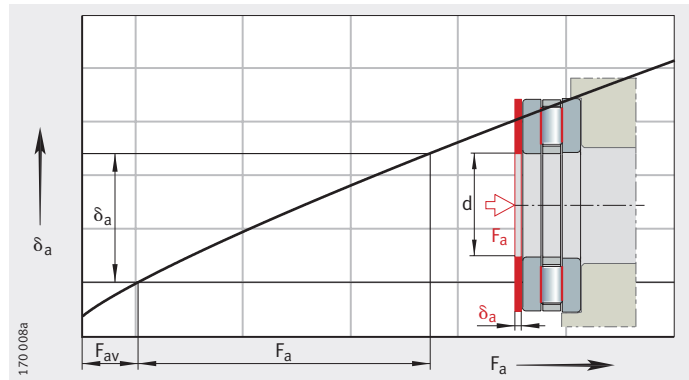
Рисунок 2
Радиальное смещение



Упорные цилиндрические роликоподшипники

δ_a = осевое смещение
 F_a = осевая нагрузка
 F_{av} = осевая сила предварительного натяга

Рисунок 3
Осевое смещение



Трение и нагрев

Трение

Трение в подшипнике качения определяется многими факторами, см. табл. Вследствие многообразия таких факторов влияния, как динамичность частоты вращения и нагрузки, перекосы и несоосность вследствие ошибок монтажа действительные моменты трения и потери на трение могут существенно отличаться от их расчетных значений. Если момент трения является особо важным критерием при проектировании опоры, следует обратиться за консультацией в инженерную службу фирмы Schaeffler.

Составляющие трения и факторы влияния

Составляющая трения	Фактор влияния
Трение качения	Величина нагрузки
Трение скольжения тел качения Трение скольжения сепаратора	Величина и направление нагрузки Частота вращения и смазывание, степень приработанности
Жидкостное трение (гидравлическое сопротивление)	Конструкция и частота вращения Тип, количество и рабочая вязкость смазки
Трение уплотнений	Конструкция и предварительный натяг уплотнений

Трение холостого хода зависит от количества смазки, частоты вращения, рабочей вязкости смазки, уплотнений и степени приработанности подшипника.

Теплоотвод

Энергия трения преобразуется в теплоту, которая должна быть отведена из подшипника. Из баланса мощности тепловыделения от трения и теплоотвода вычисляют допустимую по температуре частоту вращения n_p , см. стр. 72.

Теплоотвод через смазку

Смазочное масло отводит часть тепла. Особенно эффективно смазывание с циркуляцией и промежуточным охлаждением масла. Консистентные смазки не отводят тепло.

Теплоотвод через вал и корпус

Интенсивность теплоотвода через вал и корпус зависит от разности температур подшипника и окружающей среды, *рис. 1*. Следует учитывать дополнительные источники тепла и теплового излучения поблизости от подшипника.

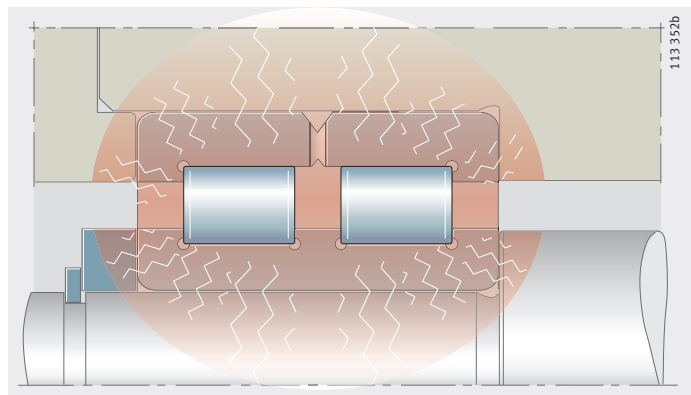


Рисунок 1
Распределение температур
между подшипником,
валом и корпусом

Трение и нагрев

Расчет моментов трения

Для расчета должна быть известна частота вращения и нагрузка. Прочие необходимые исходные параметры: вид применяемой смазки, способ смазывания и вязкость смазки при рабочей температуре.

Совокупный момент трения M_R
(расчет для нагруженных осевой силой радиальных цилиндрических роликоподшипников приведен на стр. 69):

$$M_R = M_0 + M_1$$

Мощность потерь на трение N_R :

$$N_R = M_R \cdot \frac{n}{9550}$$

Зависящий от частоты вращения момент трения при $v \cdot n \geq 2000$:

$$M_0 = f_0 \cdot (v \cdot n)^{\frac{2}{3}} \cdot d_M^3 \cdot 10^{-7}$$

Зависящий от частоты вращения момент трения при $v \cdot n < 2000$:

$$M_0 = f_0 \cdot 160 \cdot d_M^3 \cdot 10^{-7}$$

Зависящий от нагрузки момент трения для игольчатых и цилиндрических роликоподшипников:

$$M_1 = f_1 \cdot F \cdot d_M$$

Зависящий от нагрузки момент трения для шарикоподшипников, конических и сферических роликоподшипников:

$$M_1 = f_1 \cdot P_1 \cdot d_M$$

M_R Нмм

совокупный момент трения;

M_0 Нмм

момент трения, зависящий от частоты вращения;

M_1 Нмм

момент трения, зависящий от нагрузки;

N_R Вт

мощность потерь на трение;

n мин⁻¹

рабочая частота вращения;

f_0 -

коэффициент зависящего от частоты вращения момента трения, см. рис. 2, стр. 65 и таблицы от стр. 66 до стр. 68;

f_1 -

коэффициент зависящего от нагрузки момента трения, см. таблицы от стр. 66 до стр. 68;

v мм²с⁻¹

кинематическая вязкость смазки при рабочей температуре.

В случае консистентной смазки определяющей является вязкость базового масла при рабочей температуре;

F_r, F_a Н

радиальная нагрузка для радиальных подшипников,

осевая нагрузка для упорных подшипников;

P_1 Н

нагрузка, определяющая момент трения.

Для шарикоподшипников, конических и сферических роликоподшипников смотри расчет на стр. 68;

d_M мм

средний диаметр подшипника $(d + D)/2$.

Определение коэффициентов

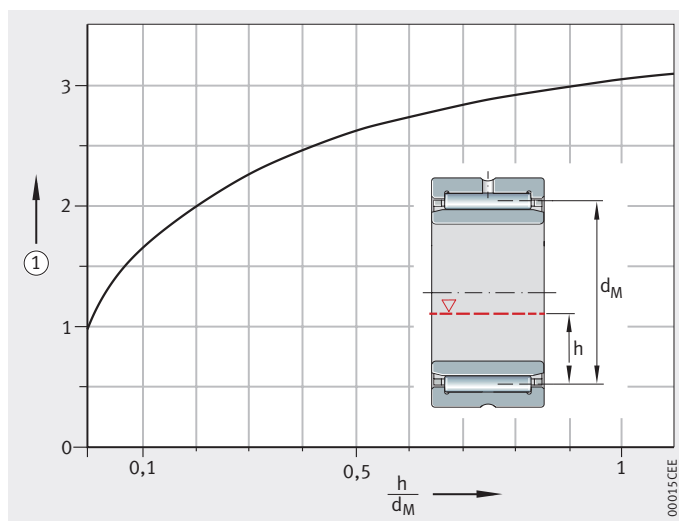
Коэффициенты f_0 и f_1 являются усредненными значениями, полученными в ходе серии экспериментов, и соответствуют данным ISO 15 312.

Они действительны для приработанных подшипников с равномерно распределенной смазкой. Для свежесмазанных подшипников коэффициент f_0 может иметь от 2 до 5 раз более высокие значения.

При смазывании в масляной ванне уровень масла должен достигать середины нижнего тела качения. При более высоком уровне масла коэффициент f_0 может до трех раз превышать значение из таблицы, см. *рис. 2*.

① возрастание коэффициента f_0
 h = уровень масла
 d_M = средний диаметр подшипника
($d + D$)/2

Рисунок 2
Возрастание коэффициента f_0
в зависимости от уровня масла



00015CEE

Трение и нагрев

Коэффициенты для игольчатых роликоподшипников

Конструктивный ряд	Коэффициент f_0		Коэффициент f_1
	Консистентная смазка, масляный туман	Масляная ванна или с циркуляцией	
NA48	3	5	0,0005
NA49	4	5,5	
RNA48	3	5	
RNA49	4	5,5	
NA69	7	10	
RNA69			
NKI, NK, NKIS, NKS, NAO, RNO, K	$(12 \cdot B)/(33 + d)$	$(18 \cdot B)/(33 + d)$	
HK, BK	$(24 \cdot B)/(33 + d)$	$(36 \cdot B)/(33 + d)$	
HN	$(30 \cdot B)/(33 + d)$	$(45 \cdot B)/(33 + d)$	

Коэффициенты для цилиндрических роликоподшипников без сепаратора

Конструктивный ряд	Коэффициент f_0		Коэффициент f_1
	Консистентная смазка, масляный туман	Масляная ванна или с циркуляцией	
SL1818	3	5	0,00055
SL1829	4	6	
SL1830	5	7	
SL1822	5	8	
SL0148, SL0248	6	9	
SL0149, SL0249	7	11	
SL1923	8	12	
SL1850	9	13	

Коэффициенты для цилиндрических роликоподшипников с сепаратором

Конструктивный ряд	Коэффициент f_0		Коэффициент f_1
	Консистентная смазка, масляный туман	Масляная ванна или с циркуляцией	
LSL1923	1	3,7	0,00020
ZSL1923	1	3,8	0,00025
2..-E	1,3	2	0,00030
3..-E			0,00035
4			0,00040
10, 19			0,00020
22..-E	2	3	0,00040
23..-E	2,7	4	0,00040
30	1,7	2,5	0,00040

Коэффициенты для упорных роликоподшипников

Конструктивный ряд	Коэффициент f_0		Коэффициент f_1
	Консистентная смазка, масляный туман	Масляная ванна или с циркуляцией	
AXK, AXW	3	4	0,0015
811, K811	2	3	
812, K812			
893, K893			
894, K894			

**Коэффициенты
для комбинированных
подшипников**

Конструктивный ряд	Коэффициент f_0		Коэффициент f_1
	Консистентная смазка, масляный туман	Масляная ванна или с циркуляцией	
ZARN, ZARF	3	4	0,0015
NKXR	2	3	
NX, NKX	2	3	0,001 · $(F_a/C_0)^{0,33}$
ZKLN, ZKLF	4	6	
NKIA, NKIB	3	5	0,0005

**Коэффициенты
для конических
роликподшипников**

Конструктивный ряд	Коэффициент f_0		Коэффициент f_1
	Консистентная смазка, масляный туман	Масляная ванна или с циркуляцией	
302, 303, 320, 329, 330, T4CB, T7FC	2	3	0,0004
313, 322, 323, 331, 332, T2EE, T2ED, T5ED	3	4,5	

**Коэффициенты
для упорно-радиальных и
радиальных сферических
роликподшипников**

Конструктивный ряд	Коэффициент f_0		Коэффициент f_1
	Консист. смазка, масляный туман	Масляная ванна/ с циркуляцией	
213	2,3	3,5	0,0005 · $(P_0/C_0)^{0,33}$
222	2,7	4	
223	3	4,5	0,0008 · $(P_0/C_0)^{0,33}$
230, 239			0,00075 · $(P_0/C_0)^{0,5}$
231	3,7	5,5	0,0012 · $(P_0/C_0)^{0,5}$
232	4	6	0,0016 · $(P_0/C_0)^{0,5}$
240	4,3	6,5	0,0012 · $(P_0/C_0)^{0,5}$
241	4,7	7	0,0022 · $(P_0/C_0)^{0,5}$
292..-E	1,7	2,5	0,00023
293..-E	2	3	0,00030
294..-E	2,2	3,3	0,00033

**Коэффициенты
для радиальных
шарикоподшипников**

Конструктивный ряд	Коэффициент f_0		Коэффициент f_1
	Консист. смазка, масляный туман	Масляная ванна/ с циркуляцией	
618, 618..-2Z, (2RSR)	1,1	1,7	0,0005 · $(P_0/C_0)^{0,5}$
160	1,1	1,7	0,0007 · $(P_0/C_0)^{0,5}$
60, 60..-2RSR, 60..-2Z, 619, 619..-2Z, (2RSR)	1,1	1,7	
622..-2RSR	1,1	–	0,0009 · $(P_0/C_0)^{0,5}$
623..-2RSR	1,1	–	
62, 62..-2RSR, 62..-2Z	1,3	2	
63, 63..-2RSR, 63..-2Z	1,5	2,3	
64	1,5	2,3	
42..-B	2,3	3,5	0,0010 · $(P_0/C_0)^{0,5}$
43..-B	4	6	

Трение и нагрев

Коэффициенты для радиально-упорных шарикоподшипников

Конструктивный ряд	Коэффициент f_0		Коэффициент f_1
	Консист. смазка, масляный туман	Масляная ванна/ с циркуляцией	
70..-B, 70..-B-2RS	1,3	2	$0,001 \cdot (P_0/C_0)^{0,33}$
718..-B, 72..-B, 72..-B-2RS			
73..-B, 73..-B-2RS	2	3	
30..-B, 30..-B-2RSR, 30..-B-2Z	2,3	3,5	
32..-B, 32..-B-2RSR, 32..-B-2Z, 32			
38..-B, 38..-B-2RSR, 38..-B-2Z			
33..-B, 33..-B-2RSR, 33, 33..-DA	4	6	

Коэффициенты для сферических шарикоподшипников

Конструктивный ряд	Коэффициент f_0		Коэффициент f_1
	Консист. смазка, масляный туман	Масляная ванна/ с циркуляцией	
12	1	2,5	$0,0003 \cdot (P_0/C_0)^{0,4}$
13	1,3	3,5	
22	1,7	3	
23	2	4	

Коэффициенты для радиально-упорных шарикоподшипников с четырехточечным контактом

Конструктивный ряд	Коэффициент f_0		Коэффициент f_1
	Консист. смазка, масляный туман	Масляная ванна/ с циркуляцией	
QJ2, QJ3	2,7	4	$0,001 \cdot (P_0/C_0)^{0,33}$

Коэффициенты для упорных шарикоподшипников

Конструктивный ряд	Коэффициент f_0		Коэффициент f_1
	Консист. смазка, масляный туман	Масляная ванна/ с циркуляцией	
511, 512, 513, 514, 532, 533	1	1,5	$0,0012 \cdot (F_a/C_0)^{0,33}$
522, 523, 524, 542, 543	1,3	2	

Эффективная нагрузка для шарикоподшипников, конических и сферических роликоподшипников

Тип подшипника	Одиночные подшипники	Сдвоенные подшипники
	P_1	P_1
Радиальные шарикоподшипники	$3,3 \cdot F_a - 0,1 \cdot F_r$	—
Однорядные радиально-упорные шарикоподш.	$F_a - 0,1 \cdot F_r$	$1,4 \cdot F_a - 0,1 \cdot F_r$
Двухрядные радиально-упорные шарикоподш.	$1,4 \cdot F_a - 0,1 \cdot F_r$	—
Шарикоподшипники с четырехточ. контактом	$1,5 \cdot F_a + 3,6 \cdot F_r$	—
Конические роликоподшипники	$2 \cdot Y \cdot F_a$ или F_r , следует использовать большее значение	$1,21 \cdot Y \cdot F_a$ или F_r , следует использовать большее значение
Сферические роликоподшипники	$1,6 \cdot F_a/e$, если $F_a/F_r > e$ $F_r \{1 + 0,6 \cdot [F_a/(e \cdot F_r)]^3\}$, если $F_a/F_r \leq e$	



Если $P_1 \leq F_r$, то следует принять $P_1 = F_r$.

Радиальные цилиндрические роликоподшипники под осевой нагрузкой

При осевом нагружении радиальных цилиндрических роликоподшипников трение скольжения между торцами роликов и упорными торцами бортов колец создает дополнительный момент трения M_2 .

Таким образом, совокупный момент трения рассчитывается:

$$M_R = M_0 + M_1 + M_2$$

$$M_2 = f_2 \cdot F_a \cdot d_M$$

$$A = k_B \cdot 10^{-3} \cdot d_M^{2,1}$$

M_R	Нмм
совокупный момент трения;	
M_0	Нмм
момент трения, зависящий от частоты вращения;	
M_1	Нмм
момент трения, зависящий от радиальной нагрузки;	
M_2	Нмм
момент трения, зависящий от осевой нагрузки;	
f_2	—
коэффициент, зависящий от конструктивного ряда подшипника, рис. 3 и рис. 4, стр. 70;	
A	—
рассчитываемый по формуле параметр;	
F_a	Н
динамическая осевая нагрузка;	
k_B	—
коэффициент конструктивного ряда подшипника, см. табл., стр. 70;	
d_M	мм
средний диаметр подшипника $(d + D)/2$.	



Значения коэффициента f_2 подвержены большой дисперсии. Они действительны при смазывании с циркулирующей при достаточном количестве масла. Графики не подлежат экстраполяции, см. рис. 3 и рис. 4, стр. 70.

Подшипники в исполнении ТВ

У подшипников в исполнении ТВ с помощью новых методов расчета и изготовления была существенно повышена осевая грузоподъемность.

Специальное профилирование торцовых поверхностей роликов обеспечивает оптимальные условия контакта между роликом и опорным торцом борта. Благодаря этому осевые контактные напряжения по торцу существенно снижаются, и достигается образование более устойчивой масляной пленки. При обычных условиях эксплуатации износ и усталость упорных торцов бортов и торцов роликов полностью исключаются.

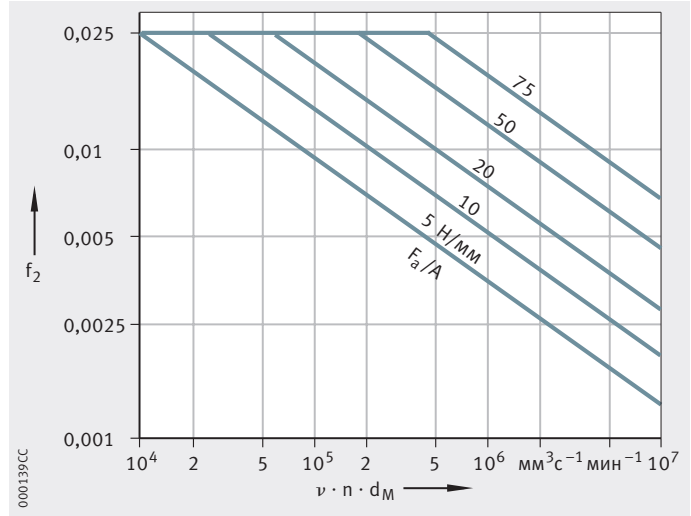
Дополнительно, момент трения, вызванный осевой силой, снижается на величину до 50%. Вследствие этого подшипник нагревается значительно меньше.

Трение и нагрев

Цилиндрические роликоподшипники в стандартном исполнении

f_2 = коэффициент
 F_a = динамическая осевая нагрузка
 A = рассчитываемый по формуле параметр
 ν = рабочая вязкость
 n = рабочая частота вращения
 d_M = средний диаметр подшипника
 $\nu \cdot n \cdot d_M$ = скоростная характеристика с учетом вязкости

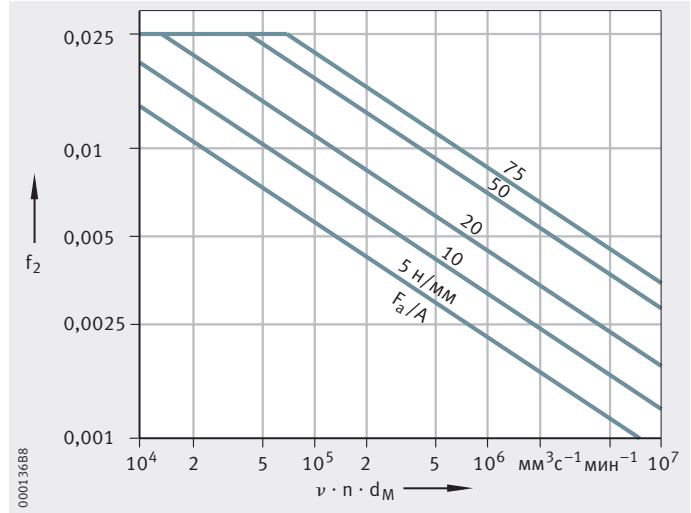
Рисунок 3
 Коэффициент f_2 , зависящий от скоростной характеристики с учетом вязкости



Цилиндрические роликоподшипники в исполнении ТВ

f_2 = коэффициент
 F_a = динамическая осевая нагрузка
 A = рассчитываемый по формуле параметр
 ν = рабочая вязкость
 n = рабочая частота вращения
 d_M = средний диаметр подшипника
 $\nu \cdot n \cdot d_M$ = скоростная характеристика с учетом вязкости

Рисунок 4
 Коэффициент f_2 , зависящий от скоростной характеристики с учетом вязкости



Коэффициент конструктивного ряда подшипника k_B

Конструктивный ряд подшипника	Коэффициент k_B
SL1818, SL0148	4,5
SL1829, SL0149	11
SL1830, SL1850	17
SL1822	20
LSL1923, ZSL1923	28
SL1923	30
NJ2..-E, NJ22..-E, NUP2..-E, NUP22..-E	15
NJ3..-E, NJ23..-E, NUP3..-E, NUP23..-E	20
NJ4	22

Частоты вращения

Основывавшийся на DIN 732-1 метод расчета базовой тепловой частоты вращения n_B был адаптирован и вошел в норму ISO 15 312. Вследствие этого получают значения, отличающиеся от ранее приведенных в каталогах.

В результате стандартизации буквенные обозначения в формулах были приведены в соответствие этому международному стандарту.

Базовая тепловая частота вращения

Базовая тепловая частота вращения n_B используется как вспомогательная величина при расчете допустимой по температуре частоты вращения n_D . Это частота вращения, при которой при определенных базовых условиях устанавливается температура подшипника +70 °C.

Базовые условия

Базовые условия сориентированы на обычные условия эксплуатации подшипников наиболее важных типов и размеров.

Они закреплены в ISO 15 312 следующим образом:

■ средняя температура окружающей среды $\vartheta_{Ar} = +20$ °C;

■ средняя температура наружного кольца подшипника $\vartheta_r = +70$ °C;

■ нагрузка для радиальных подшипников $P_{1r} = 0,05 \cdot C_{0r}$;

■ нагрузка для упорных подшипников $P_{1a} = 0,02 \cdot C_{0a}$;

■ рабочая вязкость (упорные подшипники – по DIN 732-1). Для радиальных подшипников она выбрана такой, чтобы при использовании и жидкой, и консистентной смазки получались приблизительно одинаковые базовые тепловые частоты вращения:

– радиальные подшипники: $12 \text{ мм}^2\text{с}^{-1}$ (ISO VG 32),

– упорно-радиальные сферические роликоподшипники: $24 \text{ мм}^2\text{с}^{-1}$ (ISO VG 68),

– упорные цилиндрические и упорные игольчатые роликоподшипники: $48 \text{ мм}^2\text{с}^{-1}$ (ISO VG 220);

■ теплоотвод через посадочные поверхности рассчитывается с помощью уравнений:

– для радиальных подшипников, площадь посадочной поверхности подшипника $A_r \leq 50\,000 \text{ мм}^2$:

$$q_r = 0,016 \text{ Вт/мм}^2$$

– для радиальных подшипников, площадь посадочной поверхности подшипника $A_r > 50\,000 \text{ мм}^2$:

$$q_r = 0,016 \cdot \left(\frac{A_r}{50\,000} \right)^{-0,34} \text{ Вт/мм}^2$$

– для упорных подшипников, площадь посадочной поверхности подшипника $A_r \leq 50\,000 \text{ мм}^2$:

$$q_r = 0,020 \text{ Вт/мм}^2$$

– для упорных подшипников, площадь посадочной поверхности подшипника $A_r > 50\,000 \text{ мм}^2$:

$$q_r = 0,020 \cdot \left(\frac{A_r}{50\,000} \right)^{-0,16} \text{ Вт/мм}^2$$

Частоты вращения

Предельная частота вращения



Предельная частота вращения n_G основывается на результатах практической эксплуатации и учитывает дополнительные критерии, такие как плавность хода, наличие уплотнений и центробежные силы.

Превышать предельную частоту вращения даже при благоприятных условиях эксплуатации и хорошем охлаждении не допускается.

Допустимая по температуре частота вращения

Допустимая по температуре частота вращения $n_{\text{з}}$ рассчитывается согласно DIN 732-2 (проект). Основой для расчета является тепловой баланс подшипника – равновесие между зависящей от частоты вращения мощностью тепловыделения и зависящим от температуры теплоотводом. В равновесном состоянии температура подшипника неизменна.

Допустимая рабочая температура определяет допустимую по температуре частоту вращения $n_{\text{з}}$ подшипника. Условиями для расчета являются корректный монтаж подшипника, нормальный рабочий зазор и постоянство условий работы.

Данная методика расчета не применяется:

- для подшипников с контактными уплотнениями, так как максимальная частота вращения ограничена допустимой скоростью скольжения кромок уплотнений;
- для опорных роликов и роликов с цапфой;
- для самоустанавливающихся игольчатых роликоподшипников;
- для упорных и упорно-радиальных шарикоподшипников.



Всегда следует учитывать предельную частоту вращения n_G .

Расчет допустимой по температуре частоты вращения

Допустимая по температуре частота вращения n_{ϑ} определяется исходя из базовой тепловой частоты вращения n_B и коэффициента частоты вращения f_n :

$$n_{\vartheta} = n_B \cdot f_n$$

Коэффициент частоты вращения определяется по рис. 1, стр. 74:

$$k_L \cdot f_n^{5/3} + k_P \cdot f_n = 1$$

В характерной для практической эксплуатации области значений: $0,01 < k_L < 10$ и $0,01 < k_P < 10$ коэффициент f_n может быть рассчитан по приближенной формуле:

$$f_n = \frac{490,77}{1 + 498,78 \cdot k_L^{0,599} + 852,88 \cdot k_P^{0,963} - 504,5 \cdot k_L^{0,055} \cdot k_P^{0,832}}$$

Теплоотвод \dot{Q}_S через посадочные поверхности подшипника, рис. 2, стр. 74:

$$\dot{Q}_S = k_q \cdot A_r \cdot \Delta\vartheta_A$$

Теплоотвод \dot{Q}_L через смазку:

$$\dot{Q}_L = 0,0286 \frac{\text{кВт}}{\text{л/мин} \cdot \text{К}} \cdot \dot{V}_L \cdot \Delta\vartheta_L$$

Совокупная мощность отводимого теплового потока \dot{Q} :

$$\dot{Q} = \dot{Q}_S + \dot{Q}_L - \dot{Q}_E$$

Параметр масляной пленки k_L :

$$k_L = 10^{-6} \cdot \frac{\pi}{30} \cdot n_B \cdot \frac{10^{-7} \cdot f_0 \cdot (v \cdot n_B)^{\frac{2}{3}} \cdot d_M^3}{\dot{Q}}$$

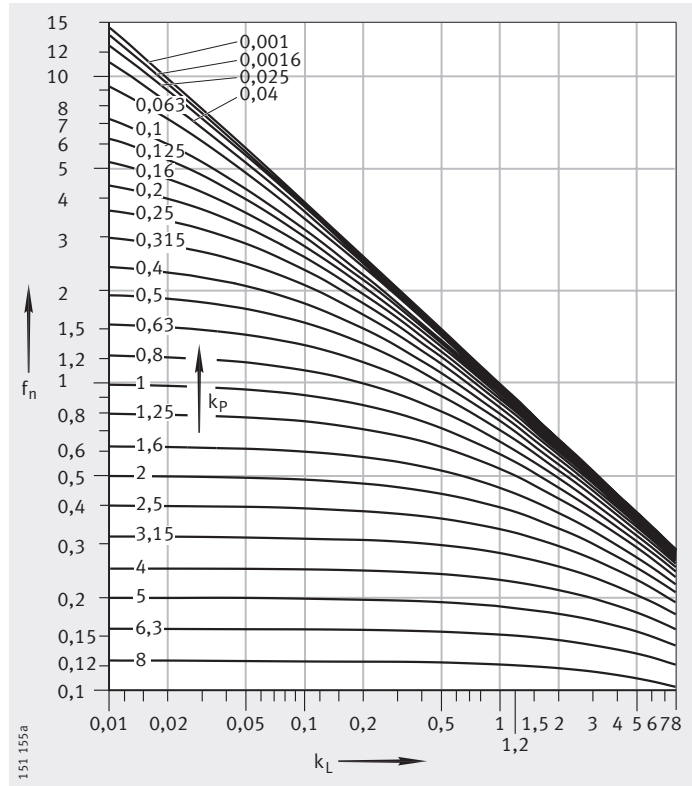
Параметр нагрузки k_P :

$$k_P = 10^{-6} \cdot \frac{\pi}{30} \cdot n_B \cdot \frac{f_1 \cdot P_1 \cdot d_M}{\dot{Q}}$$

Частоты вращения

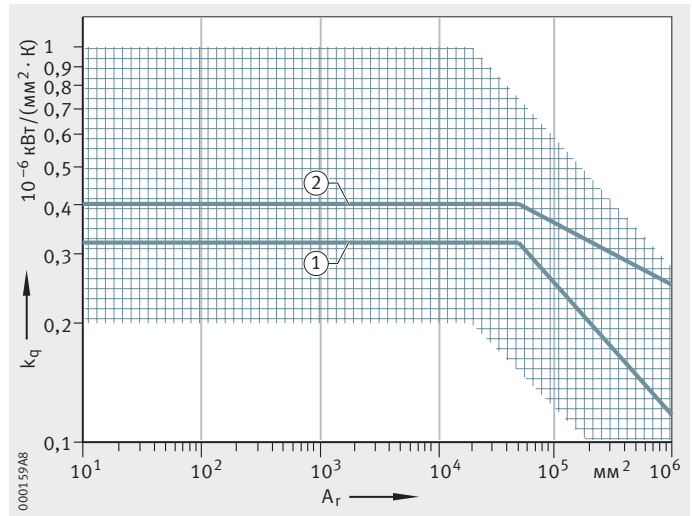
f_n = коэффициент частоты вращения
 k_L = параметр масляной пленки
 k_p = параметр нагрузки

Рисунок 1
 Коэффициент частоты вращения



① базовые условия для радиальных подшипников
 ② базовые условия для упорных подшипников
 k_q = коэффициент теплопередачи
 A_r = площадь посадочной поверхности подшипника

Рисунок 2
 Коэффициент теплопередачи, в зависимости от посадочной поверхности подшипника



Обозначения, единицы измерения и значения

A_r мм²
 площадь посадочной поверхности:
 – для радиальных подшипников:
 – для упорных подшипников:
 – для конических роликоподшипников:
 – для упорно-радиальных сферических роликоподшипников:

$$A_r = \pi \times B \times (D + d)$$

$$A_r = \pi / 2 \times (D^2 - d^2)$$

$$A_r = \pi \times T \times (D + d)$$

$$A_r = \pi / 4 \times (D^2 + d_1^2 - D_1^2 - d^2);$$

**Обозначения,
единицы измерения и значения**
Продолжение

B	мм	ширина подшипника;
d	мм	диаметр отверстия подшипника;
D	мм	наружный диаметр подшипника;
d ₁	мм	наружный диаметр тугого кольца;
D ₁	мм	внутренний диаметр свободного кольца;
d _M	мм	средний диаметр подшипника (D + d)/2;
f ₀	–	коэффициент зависящего от частоты вращения момента трения, см. главу «Трение и нагрев», стр. 63;
f ₁	–	коэффициент зависящего от нагрузки момента трения, см. главу «Трение и нагрев», стр. 63;
f _n	–	коэффициент частоты вращения, <i>рис. 1</i> , стр. 74;
k _L	–	параметр масляной пленки;
k _p	–	параметр нагрузки;
k _q	10 ⁻⁶ кВт/(мм ² · К)	коэффициент теплопередачи посадочной поверхности подшипника, <i>рис. 2</i> , стр. 74. Он зависит от формы и размера корпуса, материала корпуса и особенностей компоновки. Для обычных компоновок при посадочной поверхности до 25 000 мм ² значение коэффициента теплопередачи лежит в диапазоне от 0,2 · 10 ⁻⁶ кВт/(мм ² · К) до 1,0 · 10 ⁻⁶ кВт/(мм ² · К);
n _э	мин ⁻¹	допустимая по температуре частота вращения;
n _в	мин ⁻¹	базовая тепловая частота вращения по таблицам размеров;
P ₁	Н	радиальная нагрузка – для радиальных подшипников, осевая нагрузка – для упорных подшипников;
q _r	Вт/мм ²	плотность теплового потока;
Q̇	кВт	совокупная мощность отводимого теплового потока;
Q̇ _E	кВт	мощность теплового потока от возможного постороннего нагрева;
Q̇ _L	кВт	мощность теплового потока, отводимого через смазку;
Q̇ _S	кВт	мощность теплового потока, отводимого через посадочные поверхности подшипника;
T	мм	действительная монтажная высота конического роликоподшипника;
V̇ _L	л/мин	интенсивность подачи масла;
Δθ _A	К	разность между средней температурой подшипника и температурой окружающей среды;
Δθ _L	К	разность температур подводимого и отводимого масла;
ν	мм ² с ⁻¹	кинематическая вязкость смазки при рабочей температуре.

Смазывание

Основные положения

Смазывание и техническое обслуживание чрезвычайно важны для надежной работы и длительного срока службы подшипников качения.

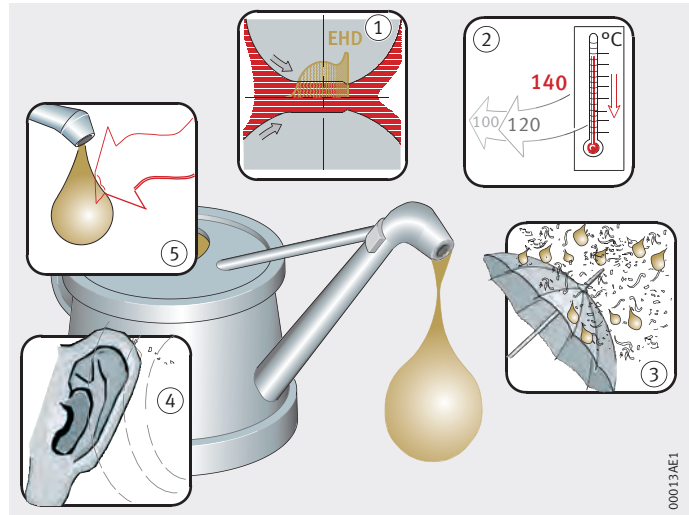
Назначение смазки в подшипниках качения

Смазка должна осуществлять следующие функции, рис. 1:

- образовывать на контактирующих поверхностях достаточно прочную масляную пленку и тем самым предохранять их от износа и преждевременной усталости ①;
- при смазывании маслом – отводить тепло ②;
- в случае консистентной смазки – дополнительно защищать подшипник от попадания снаружи твердых и жидких загрязнений ③;
- гасить шум при работе подшипника ④;
- защищать от коррозии ⑤.

- ① образовывать прочную масляную пленку
- ② жидкие смазки – отводить тепло
- ③ консистентные смазки – защищать подшипник от попадания снаружи твердых и жидких загрязнений
- ④ гасить шум при работе подшипника
- ⑤ защищать от коррозии

Рисунок 1
Назначение смазки в подшипниках качения



Подбор вида смазочного материала

При конструировании необходимо как можно раньше определиться с видом смазки для подшипника: консистентная или жидкая.

Факторами, от которых зависят вид и количество смазочного материала, являются:

- условия эксплуатации;
- устройство и размер подшипника;
- сопряженная с подшипником конструкция;
- подвод смазки.

Критерии применения консистентных смазок

При выборе в пользу консистентных смазок следует учесть следующие особенности их применения:

- очень низкие затраты на реализацию конструкции;
- уплотняющий эффект;
- продолжительное действие благодаря запасу смазки;
- длительный срок службы смазки при малых расходах на техническое обслуживание (в некоторых случаях достаточность на весь срок службы подшипника);
- при необходимости повторного смазывания следует предусмотреть каналы для подвода смазки и пространство для сбора отработавшей смазки;
- консистентные смазки не отводят тепло;
- не вымываются продукты износа и прочие частицы.

Критерии применения смазочных масел

При выборе в пользу смазочных масел следует учесть следующие особенности:

- хорошее распределение смазки и снабжение смазкой точек контакта;
- возможность отвода тепла из подшипника (важно, прежде всего, при высоких частотах вращения и высоких нагрузках);
- вымываются частицы, образующиеся вследствие износа;
- при смазывании минимальным количеством масла – крайне низкие потери на трение;
- необходимы более сложные и дорогостоящие мероприятия по смазыванию и уплотнению узла.

При экстремальных условиях эксплуатации (например, очень высокая температура, вакуум, агрессивные среды), по согласованию с инженерной службой, также возможны специальные способы смазывания, например, твердыми смазками.

Смазывание

Проектирование каналов для подвода смазки

Подводящие каналы и смазочные отверстия в корпусах и валах, *рис. 2* и *рис. 3*, следует:

- вести непосредственно к смазочному отверстию подшипника;
- ограничить минимально возможной протяженностью;
- предусмотреть для каждого подшипника отдельный подводящий канал.



Следует обеспечить заполнение каналов, *рис. 2*; в случае необходимости – удалить из каналов воздух.

Необходимо придерживаться рекомендаций производителей смазочных систем.

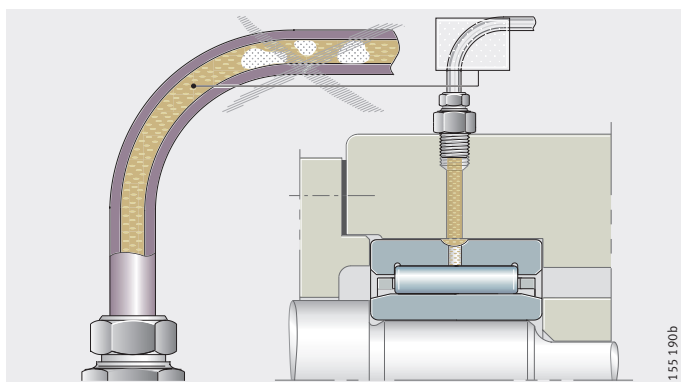


Рисунок 2
Каналы для подвода смазки

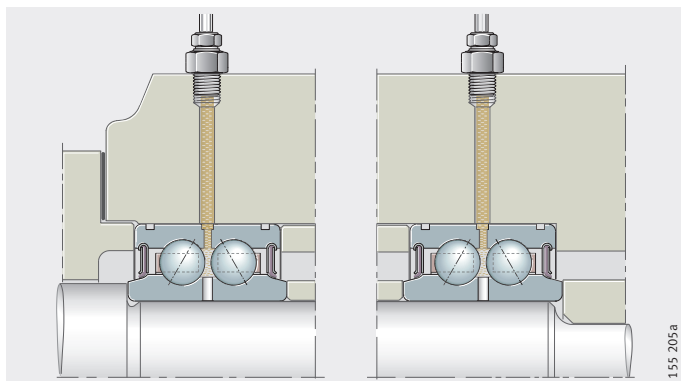


Рисунок 3
Расположение каналов
при наличии на валу
нескольких подшипников

Консистентные смазки

Консистентные смазки различаются по составу загустителя и базового масла. Для базовых масел консистентных смазок действительны данные раздела «Смазочные масла», стр. 96.

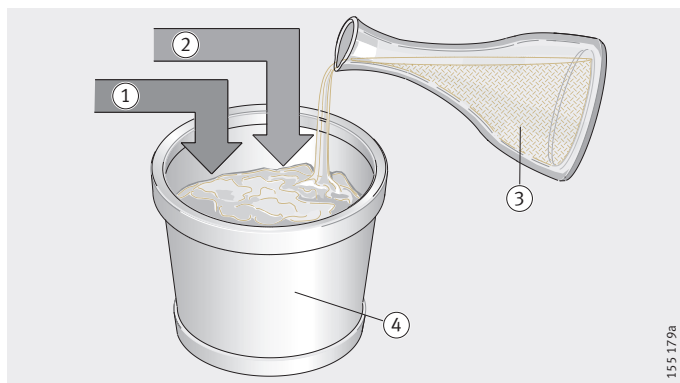
Состав консистентной смазки

Большинство консистентных смазок состоят из загустителя на основе металлического мыла и минерального базового масла. Дополнительно в них вводят присадки. Они оказывают влияние на такие свойства, как защита от износа, защита от коррозии или устойчивость к старению. Однако подобные пакеты присадок эффективны не во всем диапазоне температур и нагрузок.

Стойкость консистентных смазок к воздействию таких факторов окружающей среды, как температура и влажность существенно различается.

- ① загуститель
- ② присадки
- ③ базовое масло
- ④ консистентная смазка

Рисунок 4
Тип консистентной смазки



Следует тщательно проверить совместимость смазочных веществ:

- между собой;
- с антикоррозионными средствами;
- с термопластами, реактопластами и эластомерами;
- с легкими сплавами и цветными металлами;
- с покрытиями;
- с лакокрасочными материалами;
- с точки зрения экологичности.

При оценке экологичности следует, помимо прочего, учитывать токсичность, биологическую разлагаемость и класс опасности для воды.

Смазывание

Тип консистентной смазки

Свойства консистентной смазки зависят:

- от базового масла;
- от вязкости базового масла (важно для диапазона частот вращения);
- от загустителя (прочность на сдвиг важна для диапазона частот вращения);
- от присадок.

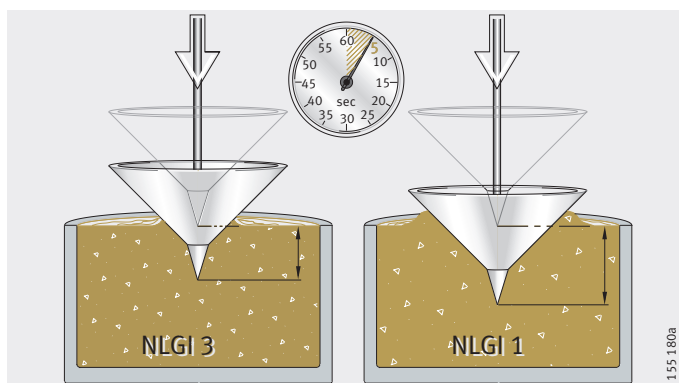
Консистентность смазок

Консистентные смазки делятся на классы консистентности (классы NLGI согласно DIN 51 818).

Для подшипников качения предпочтительны консистентные смазки классов 1, 2, 3, см. *рис. 5*.

Классы NLGI

Рисунок 5
Консистентность смазок



Подбор пригодной консистентной смазки

Для смазывания применяются специализированные консистентные смазки для подшипников качения серии К по DIN 51 825.

Смазку подбирают, исходя из условий работы подшипника:

- температуры;
- контактного давления, см. стр. 83;
- частоты вращения, см. стр. 83;
- наличия воды и уровня влажности, см. стр. 83.

Диапазон температур эксплуатации

Диапазон температур эксплуатации консистентной смазки должен соответствовать диапазону возможных рабочих температур внутри подшипника.

Производители смазок назначают допустимый диапазон температур эксплуатации для своих специализированных подшипниковых смазок серии К согласно DIN 51 825.

Верхняя граница диапазона определяется согласно DIN 51 821 посредством проверки на стенде FAG FE9 для испытаний специализированных консистентных подшипниковых смазок. В ходе данного теста при верхней границе диапазона температуры должна быть достигнута 50-процентная надежность (F_{50}) в течение не менее чем 100 часов испытаний.

Нижняя граница диапазона согласно DIN 51 825 определяется давлением истечения. Давление истечения для консистентных смазок — это давление, необходимое для того, чтобы продавить столбик смазки сквозь калиброванное отверстие.

Для консистентных смазок серии К давление истечения при нижней границе диапазона температуры должно быть менее 1 400 мбар.

При определении нижней границы диапазона посредством давления утверждается лишь то, что консистентная смазка может быть доставлена в узел при данной температуре.

Однако это не позволяет сделать вывод о пригодности смазки для подшипников качения при низкой температуре.

Поэтому при нахождении нижней границы диапазона температуры консистентной смазки дополнительно определяется момент трения при низкой температуре в соответствии с ASTM D 1478 или IP 186/93. Для нижней границы диапазона момент трения при пуске не должен превышать 1 000 Нмм, а момент трения при вращении — 100 Нмм.

Смазывание

Schaeffler Group Industrial рекомендует применять консистентные смазки с учетом характерной установившейся рабочей температуры подшипника в стандартной области применения, чтобы обеспечить надежный смазывающий эффект и достичь приемлемого срока службы смазки, *рис. 6*.

При низких температурах консистентные смазки отдают мало базового масла. Как следствие, может возникнуть масляное голодание. Поэтому Schaeffler Group Industrial не рекомендует использовать консистентные смазки при температурах, меньших длительного нижнего предела температуры $T_{\text{нижний предел}}$, *рис. 6*. Он лежит примерно на 20 К выше нижней границы диапазона температуры эксплуатации консистентной смазки по данным производителя.

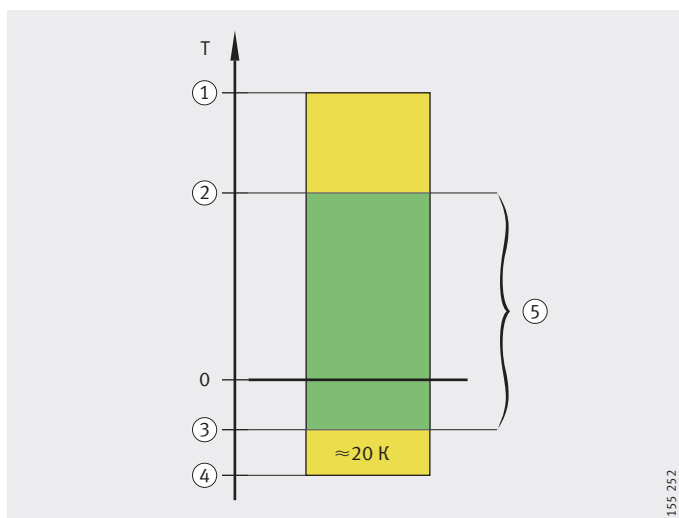
Нельзя превышать длительный верхний предел температуры $T_{\text{верхний предел}}$ во избежание вызванного влиянием температуры сокращения срока службы смазки; см. раздел «Срок службы консистентной смазки», стр. 86.



При постоянных низких температурах (например, применение внутри холодильных установок) следует убедиться, что консистентная смазка обеспечивает подшипник, в зависимости от его типа, достаточным количеством базового масла.

- ① верхняя граница диапазона по данным производителя смазки
 - ② $T_{\text{верхний предел}}$
 - ③ $T_{\text{нижний предел}}$
 - ④ нижняя граница диапазона по данным производителя смазки
 - ⑤ стандартная область применения
- T = температура эксплуатации

Рисунок 6
Диапазон температур эксплуатации



155 252

Восприятие давления

Для образования прочной масляной пленки вязкость при рабочей температуре должна быть достаточно высокой. При высоких нагрузках следует применять консистентные смазки с противозадирными (EP) свойствами (EP = extreme pressure) и высокой вязкостью базового масла (смазки KP по DIN 51 825). Такие консистентные смазки следует применять также для подшипников с повышенной составляющей трения скольжения и при линейном контакте.

Силиконовые консистентные смазки можно использовать только в малонагруженных узлах ($P \leq 3\% C$).



Консистентные смазки с твердыми смазочными веществами предпочтительны для применений в области граничного и смешанного трения. Размер твердых смазывающих частиц не должен превышать 5 мкм.

Частота вращения

Консистентные смазки подбираются по скоростной характеристике $n \cdot d_M$ консистентной смазки, см. табл., стр. 85:

- для быстро вращающихся подшипников или при малом пусковом моменте следует применять консистентные смазки с высокой скоростной характеристикой;
- для медленно вращающихся подшипников следует использовать консистентные смазки с низкой скоростной характеристикой.

Под действием центробежных ускорений свыше 500 g может произойти сепарация (разделение загустителя и базового масла). В таком случае следует проконсультироваться с производителем консистентной смазки.



Полиуретановые консистентные смазки под действием напряжений сдвига могут изменять свою консистенцию сильнее, чем смазки с загустителем на основе металлического мыла.

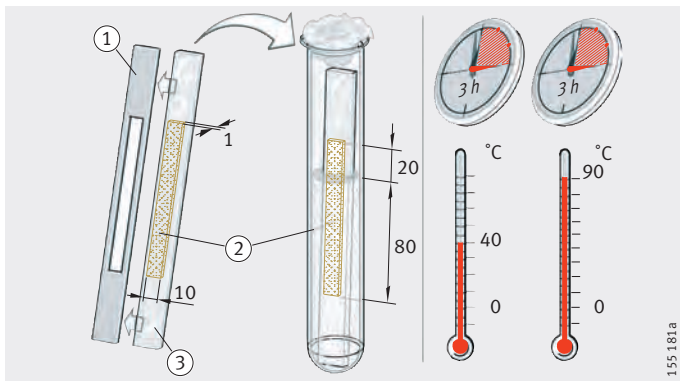
Вода и влажность

Попавшая в консистентную смазку вода значительно сокращает срок службы подшипников:

- статическая стойкость смазок по отношению к воде оцениваются по DIN 51 807, рис. 7;
- стойкость к окислению может быть проверена (Emcor-тест) согласно DIN 51 802 (данные в спецификациях производителей смазок).

- ① шаблон
- ② проба консистентной смазки
- ③ стеклянная полоска

Рисунок 7
Водостойкость по DIN 51 807



1 55 181 a

Смазывание

Консистентные смазки наивысшей пригодности

Schaeffler Group Industrial поставляет многочисленные типоразмеры заполненных консистентной смазкой подшипников. Используемые консистентные смазки по результатам механико-динамических тестов показали себя в определенных применениях как наиболее пригодные, см. табл.

Консистентные смазки

Условное обозначение ⁵⁾	Классификация	Тип консистентной смазки
GA01	Консистентная смазка для шарикоподшипников; T < +180 °C	Полиуретан Масло на основе сложного эфира
GA02	Консистентная смазка для шарикоподшипников; T < +160 °C	Полиуретан SHC
GA13	Стандартная смазка для шарикоподшипников и закрепляемых подшипников с диаметром D > 62 мм	Литиевый загуститель Минеральное масло
GA14	Смазка с пониженным уровнем шума для шарикоподшипников с диаметром D ≤ 62 мм	Литиевый загуститель Минеральное масло
GA15	Смазка шарикоподшипников для высокой частоты вращения; с пониженным уровнем шума	Литиевый загуститель Масло на основе сложного эфира
GA22	Смазка с пониженным сопротивлением вращению (с низким моментом трения)	Литиевый загуститель Масло на основе сложного эфира
L014 ¹⁾	Первичная смазка закрепляемых подшипников; для низких температур	Гель Масло на основе сложного эфира
L086 ¹⁾	Первичная смазка закрепляемых подшипников; для широкого диапазона температур и низких нагрузок	Натриевый комплексный загуститель Силиконовое масло
L069 ¹⁾	Смазка закрепляемых подшипников; для широкого диапазона температур	Полиуретан Масло на основе сложного эфира
GA08	Смазка для линейного контакта	Литиевый комплексный загуститель Минеральное масло
GA26	Стандартная смазка обгонных муфт	Кальций-литиевый загуститель Минеральное масло
GA28	Смазка для подшипников опор ходовых винтов	Литиевый загуститель Масло на основе сложного эфира
GA11	Стойкая к химическим реагентам смазка подшипников качения; для температуры до +250 °C	PTFE Алюксифтористое масло
GA47	Стойкая к химическим реагентам смазка подшипников качения; для температуры до +140 °C	Бариевый комплексный загуститель Минеральное масло

¹⁾ С января 2008 года в закрепляемых подшипниках вместо L014 и L086 применяется смазка L069.

²⁾ Не следует превышать длительный верхний предел температуры T_{верхний предел} во избежание вызванного влиянием температуры сокращения срока службы смазки.

³⁾ В зависимости от типа подшипника.

⁴⁾ Диапазон температур эксплуатации определен не по DIN 51 825, а по спецификации MIL.

⁵⁾ GA.. означает Grease Application Group.. – группы смазок по применимости, базирующиеся на Grease Spec 00.

Диапазон температур эксплуатации °С	Длительный верхний предел температуры T _{верхний предел} ²⁾ °С	Класс NLGI	Скоростная характеристика n · d _M мин ⁻¹ · мм	Класс ISO-VG (базовое масло) ³⁾	Условное обозначение ⁵⁾	Рекомендуемая консистентная смазка Arcanol для повторного смазывания
от -40 до +180	+115	от 2 до 3	600 000	от 68 до 220	GA01	–
от -40 до +160	+85	от 2 до 3	500 000	от 68 до 220	GA02	–
от -30 до +140	+75	3	500 000	от 68 до 150	GA13	MULTI3
от -30 до +140	+75	2	500 000	от 68 до 150	GA14	MULTI2
от -50 до +150	+70	от 2 до 3	1 000 000	от 22 до 32	GA15	–
от -50 до +120	+70	2	1 000 000	от 10 до 22	GA22	–
от -54 до +204 ⁴⁾	+80	от 1 до 2	900 000	от 22 до 46	L014 ¹⁾	–
от -40 до +180	+115	3	150 000	от 68 до 150	L086 ¹⁾	–
от -40 до +180	+120	2	700 000	от 68 до 220	L069 ¹⁾	–
от -30 до +140	+95	от 2 до 3	500 000	от 150 до 320	GA08	LOAD150
от -20 до +80	+60	2	500 000	от 10 до 22	GA26	–
от -30 до +160	+110	2	600 000	от 15 до 100	GA28	MULTITOP
от -40 до +250	+180	2	300 000	от 460 до 680	GA11	TEMP200
от -20 до +140	+70	от 1 до 2	350 000	от 150 до 320	GA47	–

Специализированные подшипниковые смазки Arcanol

Для самостоятельного смазывания подшипников качения предлагаются специализированные консистентные смазки Arcanol, наилучшим образом подтвердившие свою функциональность в подшипниках качения.

Эти смазки сгруппированы по своим характеристикам таким образом, что перекрывают практически все возможные области применения, см. раздел «Смазки семейства Arcanol», стр. 1538.

Смазывание

Срок службы консистентной смазки

Срок службы консистентной смазки t_{fG} имеет определяющее значение, если он меньше расчетной долговечности подшипника, и при этом подшипники не смазываются.

Ориентировочное значение можно рассчитать приближенно по формуле:

$$t_{fG} = t_f \cdot K_T \cdot K_P \cdot K_R \cdot K_U \cdot K_S$$

t_{fG} — ориентировочное значение срока службы консистентной смазки;

t_f — базовый срок службы консистентной смазки;

K_T, K_P, K_R, K_U, K_S — поправочные коэффициенты, учитывающие влияние температуры, нагрузки, осцилляций, окружающих условий, вертикального расположения вала, см. стр. от 89 до 92.



Срок службы консистентной смазки более 3 лет следует согласовать с ее производителем.

Следует учитывать указания по расчету срока службы смазки на стр. 88.

Базовый срок службы консистентной смазки

Он имеет место при условиях согласно табл.

Условия базового срока службы консистентной смазки

	Условие
Температура подшипника	< длительного верхнего предела температуры $T_{\text{верхний предел}}$
Уровень нагрузки	$C_0/P = 20$
Частота вращения и нагрузка	постоянны
Нагрузка в основном направлении	радиальная — для радиального подшипника, осевая — для упорного подшипника
Ось вращения	горизонтальная для радиального подшипника
Внутреннее кольцо	вращается
Влияние внешних факторов	нет отрицательного воздействия

Базовый срок службы консистентной смазки t_f зависит от учитываемой тип подшипника скоростной характеристики $k_f \cdot n \cdot d_M$ и рассчитывается по диаграмме на рис. 8.

k_f — коэффициент типа подшипника, см. таблицу коэффициентов k_f , стр. 87;

n — рабочая или эквивалентная частота вращения;

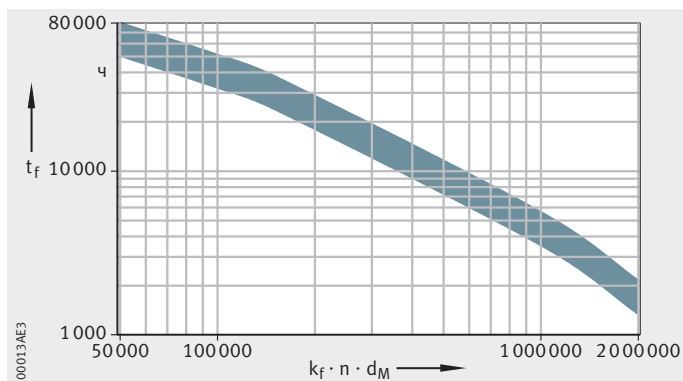
d_M — средний диаметр подшипника $(d + D)/2$.

Определение базового срока службы консистентной смазки

t_f = базовый срок службы консистентной смазки
 $k_f \cdot n \cdot d_M$ = скоростная характеристика с учетом типа подшипника

Рисунок 8

Определение базового срока службы консистентной смазки



**Коэффициент k_f ,
в зависимости от типа
подшипника**

Тип подшипника	Коэффициент k_f
Радиальные шарикоподшипники, однорядные	1
Радиальные шарикоподшипники, двухрядные	1,5
Радиально-упорные шарикоподшипники, однорядные	1,6
Радиально-упорные шарикоподшипники, двухрядные	2
Радиально-упорные шарикоподшипники с четырехточечным контактом	1,6
Радиальные сферические шарикоподшипники	1,45
Упорные шарикоподшипники	5,5
Упорно-радиальные шарикоподшипники, двойные	1,4
Радиальные цилиндрические роликоподшипники, однорядные, с постоянной осевой нагрузкой	3,25
Радиальные цилиндрические роликоподшипники, однорядные, с переменной осевой нагрузкой или без нее	2
Радиальные цилиндрические роликоподшипники, двухрядные ¹⁾	3,5
Радиальные цилиндрические роликоподшипники, без сепаратора	5,3
Конические роликоподшипники	4
Радиальные сферические роликоподшипники, однорядные	10
Радиальные сферические роликоподшипники, двухрядные, без среднего бортика	8
Радиальные сферические роликоподшипники, двухрядные, со средним бортиком	10,5
Игольчатые роликоподшипники без колец и с массивными кольцами	3,6
Игольчатые роликоподшипники с одним наружным штампованным кольцом, в т.ч. закрытым с одной стороны	4,2
Опорные ролики, ролики с цапфой, роликовые, с сепаратором и без сепаратора	20
Опорные ролики, ролики с цапфой, игольчатые, без сепаратора	40
Направляющие ролики, однорядные	1
Направляющие ролики, двухрядные	2
Опорные ролики PWTR, ролики с цапфой PWKR	6
Радиальные цилиндрические роликоподшипники LSL, ZSL	3,1
Подшипники с перекрестными роликами	4,4
Упорные игольчатые, упорные цилиндрические роликоподшипники	58
Закрепляемые подшипники, подшипниковые узлы с корпусами	1

¹⁾ Методика не применима для прецизионных цилиндрических роликоподшипников NN30. В таком случае используйте схему расчета согласно каталогу AC 41 130/7 «Прецизионные подшипники».

Смазывание

Рекомендации по расчету срока службы консистентной смазки Комбинированные подшипники



Следует произвести расчет отдельно для радиальной и для упорной части подшипника; определяющим является более короткий срок службы консистентной смазки.

Вращается наружное кольцо

Если вращается наружное кольцо, то срок службы консистентной смазки может сократиться.

Для опорных роликов и роликов с цапфой:

- не допускается возникновение перекосов;
- влияние вращения наружного кольца на срок службы смазки учтено в коэффициенте k_f .

Ограничения



Срок службы консистентной смазки не может быть определен с помощью описанной методики:

- если консистентная смазка может вытечь из подшипника, когда
 - базовое масло чрезмерно испаряется,
 - подшипниковые узлы не имеют уплотнений,
 - упорные подшипники имеют горизонтальную ось вращения;
- если при работе сквозь подшипник качения прокачивается воздух
 - смазка может окислиться;
- при осевых перемещениях вдоль широкого кольца
 - смазка распределяется по всей поверхности осевого хода;
- если грязь, вода или другие жидкости попадают в подшипники;
- для шпиндельных подшипников;
- для обгонных муфт;
- для подшипников опор ходовых винтов;
- для прецизионных подшипников для комбинированных нагрузок;
- для прецизионных цилиндрических роликоподшипников NN30.

Следует придерживаться рекомендаций по смазыванию в главах с описаниями продукции.

**Поправочные коэффициенты для
расчета срока службы
консистентной смазки**
Коэффициент температуры K_T

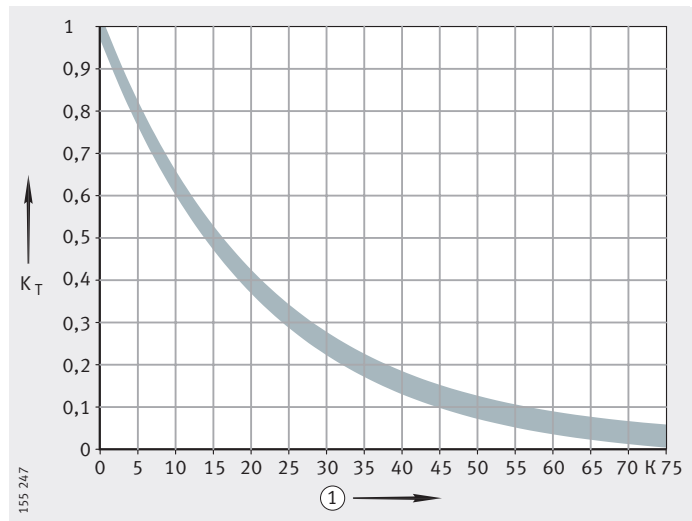


Если температура подшипника выше длительного верхнего предела температуры $T_{\text{верхний предел}}$, то K_T определяется по диаграмме, *рис. 9*.

Не допускается использовать диаграмму, если температура подшипника выше верхней границы диапазона температуры применяемой смазки, см. табл. «Консистентные смазки», стр. 84. В этом случае следует выбрать другую консистентную смазку или проконсультироваться в инженерной службе фирмы Schaeffler.

① превышение в градусах
длительного верхнего предела
температуры $T_{\text{верхний предел}}$
 K_T = коэффициент температуры

Рисунок 9
Коэффициент температуры K_T



Смазывание

Коэффициент нагрузки K_p

Коэффициент K_p зависит от подшипника и описывает сокращение срока службы при повышенных нагрузках (в данном случае нагрузка на смазку выше), см. рис. 10 и табл.

За основу взяты смазки хорошего качества на основе литиевого мыла

①, ②, ③, ④ – см. табл. коэффициента K_p
 C_0/P = отношение статической грузоподъемности к эквивалентной динамической нагрузке
 K_p = коэффициент нагрузки

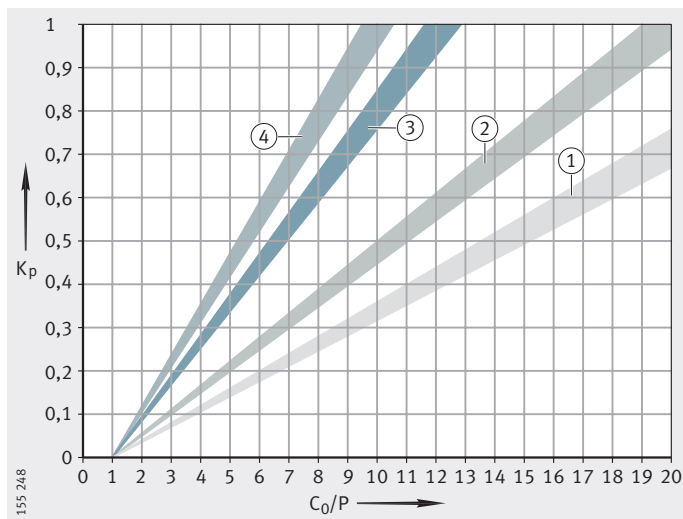


Рисунок 10
 Коэффициент K_p для подшипников

Коэффициент K_p

График ¹⁾	Тип подшипника
①	Упорно-радиальные шарикоподшипники, двойные
	Упорные шарикоподшипники
	Упорные игольчатые и цилиндрические роликоподшипники
	Подшипники с перекрестными роликами
②	Радиальные сферич. роликоподшипники со средним бортиком
	Игольч. роликоподшипники без колец и с массивными кольцами
	Игольчатые роликоподшипники с одним наружным штампованным кольцом, в т.ч. закрытым с одной стороны
	Радиальные цилиндрические роликоподшипники, двухрядные (за исключением NN30)
	Опорные ролики PWTR и ролики с цапфой PWKR
	Опорные ролики, ролики с цапфой, роликовые, с сепаратором и без сепаратора
	Опорные ролики, ролики с цапфой, игольчатые, без сепаратора
③	Радиальные цилиндрические роликоподшипники LSL/ZSL
	Конические роликоподшипники
	Радиальные сферические роликоподшипники, двухрядные, без среднего бортика (E1)
	Радиальные сферические роликоподшипники, однорядные
	Радиальные цилиндрические роликоподшипники, без сепаратора
	Радиальные цилиндрические роликоподшипники, однорядные (постоянная и переменная нагрузка)
④	Радиально-упорные шарикоподшипники с четырехточечным контактом
	Радиальные шарикоподшипники (одно-/двухрядные)
	Радиально-упорные шарикоподшипники (одно-/двухрядные)
	Радиальные сферические шарикоподшипники
	Подшипники-ролики (одно-/двухрядные)
	Закрепляемые подшипники, подшипниковые узлы с корпусами

¹⁾ См. графики на рис. 10.

Коэффициент осцилляций K_R

Коэффициент K_R имеет действие, если угол осцилляций $\varphi < 180^\circ$, *рис. 11* и *рис. 12*. При осциллирующих движениях смазка нагружена сильнее, чем при вращении.



Во избежание появления трибокоррозии следует сократить интервал времени до повторного смазывания.

В том случае, если не происходит полного оборота тел качения, следует обратиться в инженерную службу фирмы Schaeffler.

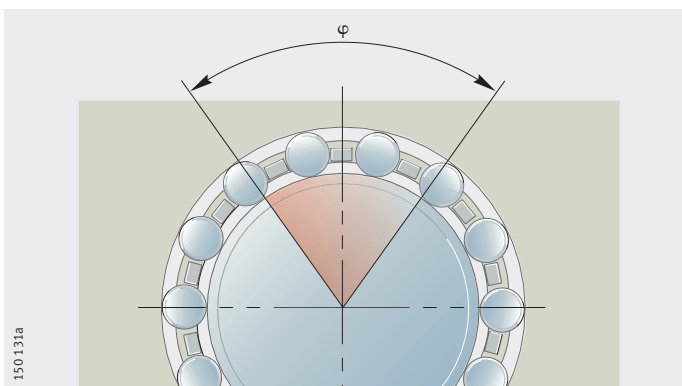
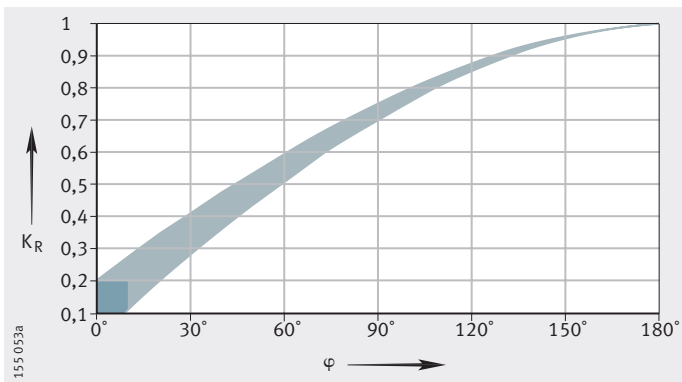


Рисунок 11
Угол осцилляций φ



K_R = коэффициент осцилляций
 φ = угол осцилляций

Рисунок 12
Коэффициент осцилляций K_R

Смазывание

Коэффициент окружающих условий K_U



Коэффициент K_U учитывает влияние влажности, тряски, малых вибраций (причина трибокоррозии) и ударов, см. табл. «Коэффициент окружающих условий K_U ».

Он не учитывает такие экстремальные влияния окружающей среды, как вода, химически агрессивные реагенты, грязь, радиоактивное излучение и особо сильные вибрации, например, в вибромашинах.

При наличии загрязнений следует также учесть влияние загрязнений при расчете долговечности подшипника, см. главу «Грузоподъемность и долговечность», стр. 40.

Коэффициент окружающих условий K_U

Влияние окружающей среды	Коэффициент K_U
Слабое	1
Среднее	0,8
Сильное	0,5

Коэффициент K_S , учитывающий вертикальное расположение вала

Если возможно усиленное вытекание консистентной смазки, например, из радиальных подшипников с вертикальной осью вращения, то следует учесть коэффициент K_S согласно таблице.

Коэффициент K_S для вертикально расположенного вала

Расположение вала	Коэффициент K_S
Вертикальное (в зависимости от уплотнения)	от 0,5 до 0,7
Иное	1

Периодичность смазываний

В случае, если подшипники качения подлежат повторным смазываниям, следует соблюдать такую периодичность, которая обеспечит надежную работу подшипников.



Точная периодичность смазываний определяется экспериментально при конкретных производственных условиях. Для этого необходимо:

- выбрать достаточно длительный период наблюдения;
- регулярно проверять состояние смазки.

С целью обеспечения надежной работы подшипников, не рекомендуется смазывать подшипники реже одного раза в год.

Ориентировочная периодичность смазываний

Исходя из опыта, в большинстве случаев ориентировочная периодичность составляет:

$$t_{fR} = 0,5 \cdot t_{fG}$$

t_{fR} ч
ориентировочное время до повторного смазывания;

t_{fG} ч
ориентировочный срок службы консистентной смазки, см. стр. 86.

Правила повторного смазывания

Для повторного смазывания следует использовать тот же сорт консистентной смазки, что и при первичном смазывании.

В случае применения иных консистентных смазок, следует проверить смазки на смешиваемость и совместимость, см. раздел «Смешиваемость», стр. 95.

Количество смазки при повторном смазывании

В силу компактной конструкции подшипников, для повторного смазывания рекомендуется от 50% до 80% от количества смазки при первичном смазывании.

Если в конструкции имеются каналы для подвода смазки, заполненные воздухом, следует учесть их объем для заполнения при повторном смазывании.

Повторное смазывание

Повторное смазывание следует всегда производить:

- на прогревом до рабочей температуры и вращающемся подшипнике;
- перед остановкой;
- перед длительными перерывами в эксплуатации.

Смазывание производится до тех пор, пока в зазорах уплотнений не выступит свежая смазка. Старая смазка при этом должна иметь возможность без помех выйти из подшипника.

Смазывание

Запас консистентной смазки

Объем первичной смазки занимает от 30% до 100% свободного внутреннего пространства подшипника, в зависимости от его конструкции и условий работы.

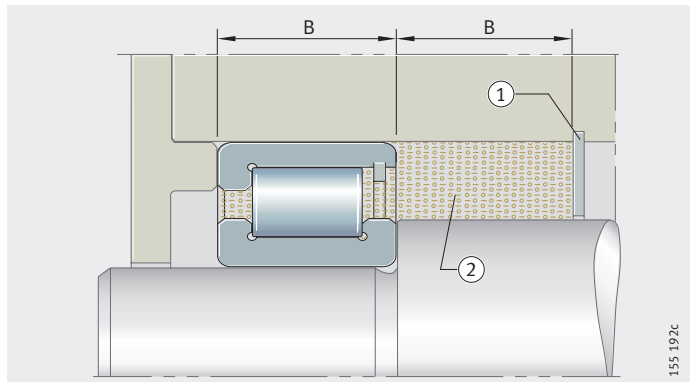
Депо с запасом смазки может продлить срок службы. Смазка, находящаяся в депо, должна иметь постоянный контакт со смазкой на поверхности дорожки качения. Увеличение объема запаса смазки не означает пропорционального увеличения ее срока службы.

Объем запаса смазки должен соответствовать внутреннему объему подшипника между внутренним и наружным кольцами (сепаратор и тела качения не учитываются), *рис. 13* и *рис. 14*.

Испарение базового масла следует исключить конструктивными мерами, например, использованием уплотнительных шайб, *рис. 13* и *рис. 14*.

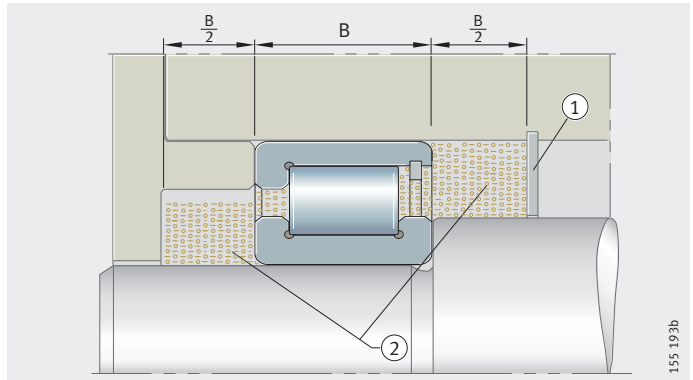
- ① уплотнительная шайба
- ② депо с запасом консистентной смазки



Рисунок 13
Односторонний запас смазки



- ① уплотнительная шайба
- ② депо с запасом консистентной смазки

Рисунок 14
Двусторонний запас смазки



Смешиваемость	Как правило, следует избегать смешивания различных консистентных смазок.
Условия смешиваемости	<p>Если исключить смешивание невозможно, следует соблюдать следующие правила:</p> <ul style="list-style-type: none"> ■ базовые масла должны быть одинаковыми; ■ типы загустителей должны совпадать; ■ вязкости базовых масел должны быть примерно одинаковыми (отличаться не более, чем на один класс ISO-VG); ■ консистентность (класс NLGI) должна быть одинаковой. <p> Следует согласовать вопрос смешиваемости консистентных смазок с производителем смазки.</p> <p>Даже при соблюдении данных условий не исключается снижение эффективности смеси смазок.</p> <p>При переходе на новый сорт консистентной смазки следует, по возможности, промыть подшипник от старой смазки. Повторное смазывание необходимо провести через более короткий интервал времени, чем обычно.</p> <p>Смешивание несовместимых консистентных смазок может вызвать сильное изменение их структуры. Кроме того, возможно сильное размягчение смеси консистентных смазок.</p> <p>Конкретные выводы о смешиваемости можно с делать только на основании соответствующих опытов.</p>
Стойкость при хранении	Как правило, применяемые смазки могут храниться в течение 3 лет.
Условия хранения смазок	<p>Для этого смазки должны храниться при следующих условиях:</p> <ul style="list-style-type: none"> ■ хранение в закрытом объеме (внутри подшипника); ■ температура от 0 °C до +40 °C; ■ относительная влажность воздуха не более 65%; ■ отсутствие химически активных веществ (паров, газов, жидкостей); ■ наличие в подшипнике уплотнений. <p>Смазочные материалы стареют под влиянием окружающей среды. Следует придерживаться рекомендаций производителей смазки.</p> <p> После длительного хранения смазанных подшипников может произойти временное увеличение пускового момента трения. Кроме того, может ухудшиться смазочная способность смазки.</p> <p>Поскольку смазочные свойства консистентных смазок непостоянны, а в смазках одинаковых сортов могут применяться различные сырьевые материалы, компания Schaeffler Group Industrial не может нести ответственность за качество используемых клиентами для повторного смазывания консистентных смазок и их свойства.</p>

Смазывание

Смазочные масла

Для смазывания подшипников качения как правило применяются минеральные и синтетические масла.

Наиболее частое применение находят минеральные смазочные масла. Они, по меньшей мере, должны отвечать требованиям DIN 51 517 или DIN 51 524.

Специальные масла, преимущественно синтетические, применяются при экстремальных условиях эксплуатации или в случае особых требований к стойкости масла.

В подобных случаях обращайтесь, пожалуйста, к производителям смазок или в инженерную службу фирмы Schaeffler Group Industrial.

Диапазон температур эксплуатации



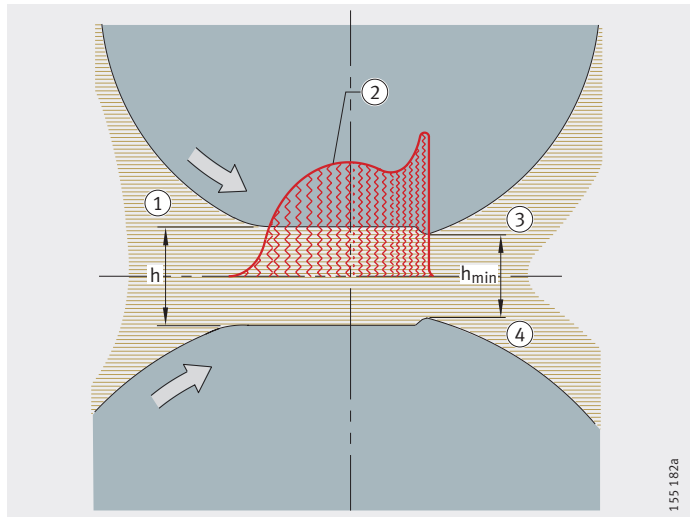
Данные производителей масел являются определяющими.

Подбор пригодного масла

Достижимая долговечность и сопротивление износу тем выше, чем лучше контактируемые поверхности разведены масляной пленкой, см. рис. 15 и главу «Грузоподъемность и долговечность», стр. 40.

- ① зона входа
- ② график давления согласно эластогидродинамической теории
- ③ зона выхода
- ④ смазка

Рисунок 15
Масляная пленка в области контакта



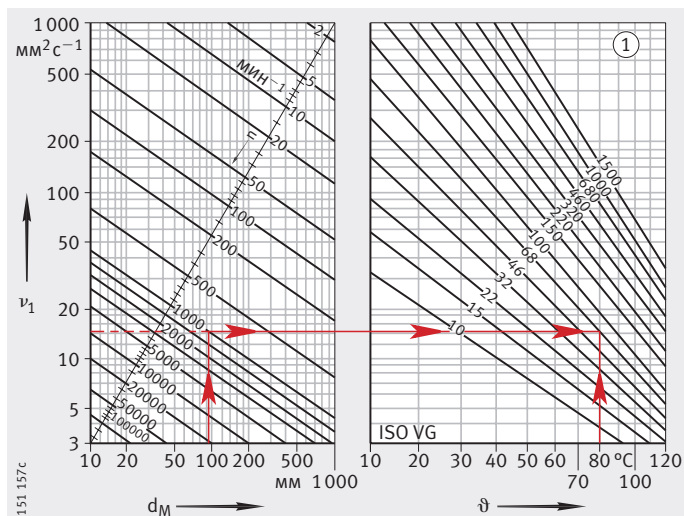
Расчетная вязкость минеральных масел

Ориентировочное значение ν_1 зависит от среднего диаметра подшипника d_M и от частоты вращения n . Оно учитывает данные эластогидродинамической теории образования масляной пленки и практический опыт.

В зависимости от рабочей частоты вращения, смазочное масло при рабочей температуре должно иметь вязкость не менее расчетной ν_1 , рис. 16.

- ① вязкость $\text{мм}^2\text{с}^{-1}$ при $+40^\circ\text{C}$
- n = рабочая частота вращения
- ν_1 = расчетная вязкость
- d_M = средний диаметр подшипника $(d + D)/2$
- ϑ = рабочая температура

Рисунок 16
Расчетная вязкость и диаграмма зависимости вязкости от температуры для минеральных масел (V/T-диаграмма)



Определение расчетной вязкости

Расчетная вязкость ν_1 определяется следующим образом:

- значение ν_1 ставится в соответствие номинальной вязкости по ISO-VG в диапазоне от 10 до 1 500 (средняя вязкость по DIN 51 519);
- промежуточные значения следует округлить до ближайшего класса ISO-VG (из-за ступенчатой классификации вязкостей).



Не допускается применять данную методику к синтетическим смазочным маслам, так как они имеют иные характеристики V/T (вязкость/температура) и V/P (вязкость/давление).

В таких случаях обращайтесь, пожалуйста, в инженерную службу фирмы Schaeffler Group Industrial.

Смазывание

Влияние температуры на вязкость

Вязкость масел понижается с ростом температуры. Данное изменение вязкости под влиянием температуры описывается индексом вязкости VI. Для минеральных масел индекс VI должен быть не менее 95.

При выборе вязкости следует учитывать нижнюю рабочую температуру, поскольку с увеличением вязкости текучесть смазки снижается. Вследствие этого могут увеличиться потери мощности.

Значительной долговечности удается достичь, если коэффициент вязкости $\kappa = \nu/\nu_1$ лежит в пределах от 3 до 4 (ν = вязкость при рабочей температуре). Масла с высокой вязкостью обладают все же не только преимуществами. Помимо уже упомянутых потерь мощности на трение в смазке, могут возникнуть трудности с подведением и отведением масла как при низких, так и при нормальных температурах.

Следует выбирать масло настолько вязкое, чтобы обеспечивалась максимально возможная усталостная долговечность. Одновременно должно быть обеспечено постоянное снабжение подшипников достаточным количеством масла.

Восприятие давления и противоизносные присадки

Если подшипники сильно нагружены, или рабочая вязкость ν меньше, чем расчетная вязкость ν_1 , следует использовать масла с противоизносными присадками (литера P в обозначении по DIN 51 502).


Такие масла следует применять также для подшипников качения с повышенной составляющей трения скольжения (например, подшипники с линейным контактом).

Такие присадки, образующие граничный слой, уменьшают вредные последствия местами возникающего контакта металлических поверхностей (износ).

Активность этих присадок различна и в большинстве случаев сильно зависит от температуры. Эффективность присадок можно оценить только при испытании в подшипнике (например, на нашем испытательном стенде FE8 согласно DIN 51 819).



Силиконовые масла допускается использовать только в малонагруженных узлах ($P \leq 0,03 \cdot C$).

- Совместимость** Перед применением масла необходимо проверить его на совместимость с пластмассами, материалами уплотнений (эластомерами), цветными и легкими металлами и сплавами. Исследование всегда должно проводиться при динамическом нагружении при рабочей температуре. Синтетические масла в обязательном порядке следует проверить на совместимость. Одновременно следует обратиться за консультацией к производителю смазочного материала.
- Смешиваемость** По возможности следует избегать смешивания различных масел. В особенности различные присадки могут привести к нежелательным взаимодействиям. Как правило, смешиваемыми друг с другом являются масла на минеральной основе одинаковой классификации, например, HLP и HLP. Вязкости не должны отличаться более, чем на один класс ISO-VG.
-  Синтетические масла обязательно следует проверить на смешиваемость. Одновременно следует обратиться за консультацией к производителю смазки. В отдельных случаях нужно проверить возможность смешивания заранее.
- Чистота** Чистота масла существенно влияет на долговечность подшипников, см. также главу «Грузоподъемность и долговечность», стр. 40. Компания Schaeffler Group Industrial рекомендует поэтому предусмотреть масляный фильтр. При этом следует учитывать тонкость фильтрации. Размер ячеек фильтра должен быть < 25 мкм.

Смазывание

Способы смазывания

Основные способы смазывания маслом:

- капельное;
- масляно-воздушное
(для повышения экологичности, в т.ч. в качестве замены смазыванию масляным туманом);
- в масляной ванне
(погружением или окунанием);
- с циркуляцией масла.

Капельное смазывание

Применяется для быстроходных подшипников, *рис. 17*.

Необходимое количество масла зависит от размера подшипника, его конструкции, рабочей частоты вращения и нагрузки.

Ориентировочное значение находится в пределах от 3 капель/мин до 50 капель/мин на каждую дорожку качения (одна капля весит приблизительно 0,025 г).



Должна быть предусмотрена возможность для стекания избыточного масла из подшипникового узла.

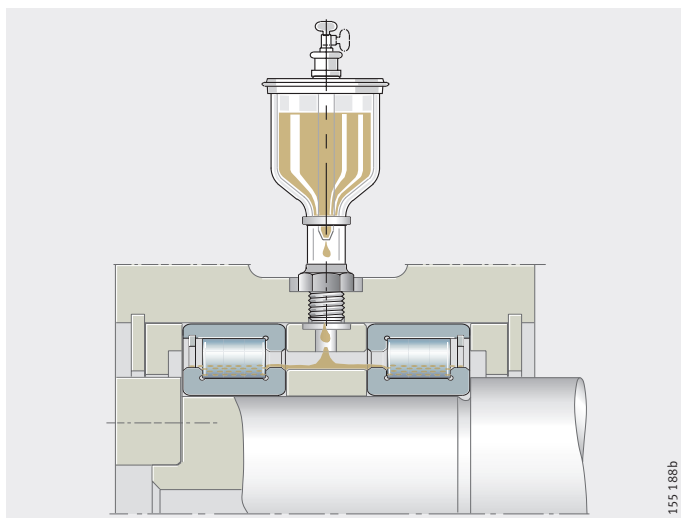


Рисунок 17
Капельное смазывание
(принципиальная схема)

Масляно-воздушное смазывание

Этот способ наиболее пригоден для быстроходных малонагруженных радиальных подшипников ($n \cdot d_M =$ от 800 000 до 3 000 000 $\text{мин}^{-1} \cdot \text{мм}$), *рис. 18*.

Масло к подшипнику подводится с помощью осушенного и очищенного сжатого воздуха. Благодаря этому возникает избыточное давление. Оно препятствует проникновению в подшипник загрязнений.

Масляно-воздушное смазывание как способ с минимальным количеством масла позволяет достичь низкого момента трения и низкой рабочей температуры.

Исходные данные для проектирования системы следует запросить у производителя смазочного оборудования.



По возможности следует избегать масляно-воздушного смазывания упорных подшипников.

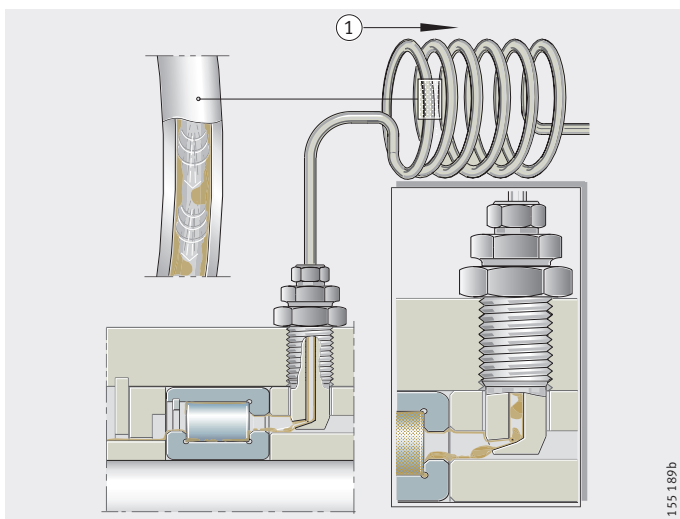
Необходимое для достаточного снабжения подшипника количество масла зависит от конструкции подшипника.

Охлаждающий эффект при масляно-воздушном смазывании незначителен.

Необходимо следовать рекомендациям производителей систем смазки.

① к агрегату масляно-воздушной смеси

Рисунок 18
Масляно-воздушное смазывание
(принципиальная схема)



Смазывание

Смазывание в масляной ванне

Уровень масла в картере должен достигать середины нижнего тела качения, *рис. 19*. При более высоком уровне масла в случае высокой окружной скорости возможно увеличение температуры подшипника (потери на плескание). Также возможно вспенивание масла.

В общем случае метод применим до $n \cdot d_M = 300\,000 \text{ мин}^{-1} \cdot \text{мм}$. При $n \cdot d_M < 150\,000 \text{ мин}^{-1} \cdot \text{мм}$ подшипник может быть погружен в масло полностью.

Для подшипников с асимметричным профилем сечения в силу их нагнетательного действия необходимо предусмотреть каналы возврата масла, чтобы дать возможность установиться циркуляции.

Для упорных подшипников уровень масла должен достигать внутреннего диаметра сепаратора.

Следует предусмотреть достаточный объем масла в корпусе, в противном случае потребуется его частая замена.

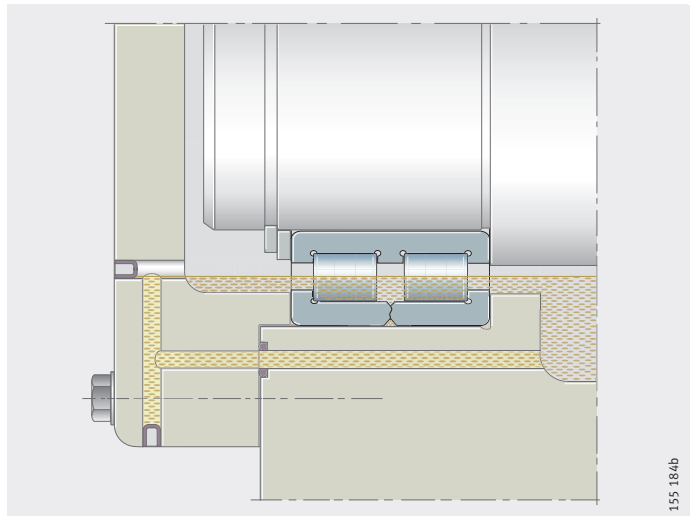


Рисунок 19
Смазывание в масляной ванне
(принципиальная схема)

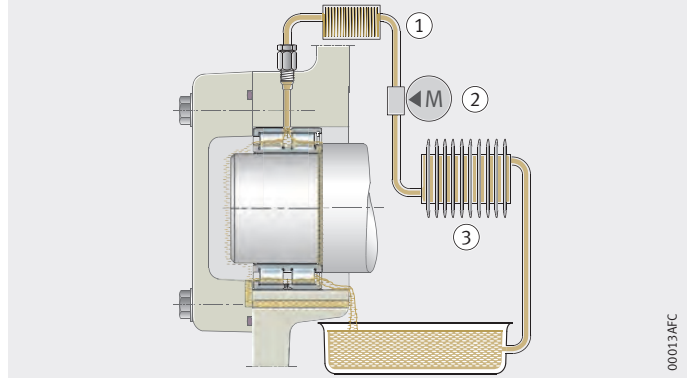
155 18/4b

Смазывание с циркуляцией масла

Благодаря циркуляции масло охлаждается, *рис. 20*. Таким образом оно отводит тепло из подшипника. Количество масла, необходимое для тепловода, зависит от условий охлаждения, см. главу «Частоты вращения», стр. 71.

- ① фильтр
- ② насос
- ③ охладитель

Рисунок 20
Смазывание с циркуляцией масла
(принципиальная схема)

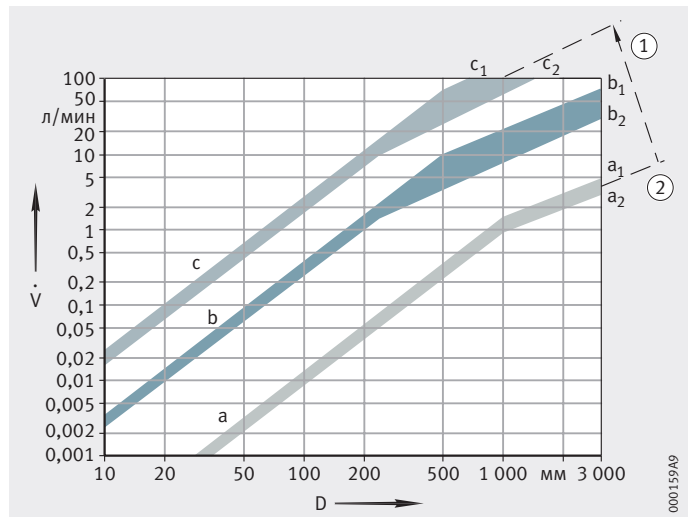


Интенсивность подачи масла \dot{V} выбирается в зависимости от производственных условий, *рис. 21*. Диаграмма показывает, какое количество масла при его боковой подаче и подъеме уровня до нижнего края вала может протечь через подшипник без напора.

Для подшипников с асимметричным профилем сечения (например, радиально-упорных шарикоподшипников, конических роликоподшипников, упорно-радиальных сферических роликоподшипников) вследствие их нагнетательного действия допускается более высокая интенсивность подачи масла, чем для подшипников с симметричным профилем сечения. С большим количеством масла вымываются продукты износа и отводится тепло.

- ① для отвода тепла необходимо дополнительное количество масла
- ② отвод тепла не требуется
- D = наружный диаметр подшипника
- \dot{V} = интенсивность подачи масла
- a = интенсивность, достаточная для смазывания
- b = верхняя граница для подшипников симметричной конструкции
- c = верхняя граница для подшипников асимметричной конструкции
 - $a_1; b_1; c_1: D/d > 1,5$
 - $a_2; b_2; c_2: D/d \leq 1,5$

Рисунок 21
Интенсивность подачи масла



Смазывание

Конструирование элементов сопряженной конструкции при смазывании маслом

Смазочные отверстия в корпусах и валах должны быть соосны с отверстиями для смазки в подшипниках. Необходимо предусмотреть достаточную площадь поперечных сечений для кольцевых канавок, полостей и т. п.

Масло должно стекать свободно, без давления (это предупреждает застаивание масла и его дополнительный нагрев).

В упорных подшипниках движение масла должно происходить от центра наружу.

Ориентировочные значения площади сечения канала для стока масла

Площадь сечения канала для стока масла всегда должна быть существенно больше площади сечения подводящего канала, *рис. 22*.

Площадь сечения A_{rab} зависит от интенсивности подачи масла и его вязкости.

$$A_{rab} = K_{ab} \cdot A_{ab}$$

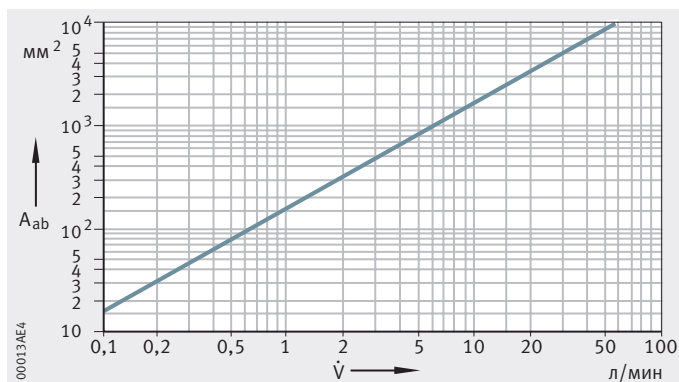
A_{rab} мм²
площадь сечения канала стока с учетом вязкости;

K_{ab} –
поправочный коэффициент вязкости, см. табл.;

A_{ab} мм²
площадь сечения канала стока, *рис. 22*.

A_{ab} = площадь сечения при
условии стока масла самотеком
 \dot{V} = интенсивность подачи масла

Рисунок 22
Площадь сечения
канала стока масла
(ориентировочные значения)



Коэффициент K_{ab}

Вязкость мм ² · с ⁻¹	Коэффициент K_{ab}
до 30	1
от 30 до 60	от 1,2 до 1,6
от 60 до 90	от 1,8 до 2,2
от 90 до 120	от 2,4 до 2,8
от 120 до 150	от 3 до 3,4

Смазывание впрыскиванием масла

В быстроходных подшипниках циркулирующее масло впрыскивается непосредственно в зазор между сепаратором и кольцом подшипника, *рис. 23*.

Смазывание впрыскиванием при большом количестве подаваемого масла связано с высокими потерями мощности. Нагрев подшипников удается удержать на приемлемом уровне только ценой значительных затрат. Характерное для способа смазывания с циркуляцией масла предельное значение скоростной характеристики $n \cdot d_M = 1\,000\,000 \text{ мин}^{-1} \cdot \text{мм}$ для некоторых типов подшипников (например, шпиндельных подшипников) может быть значительно увеличено за счет использования смазывания впрыскиванием.

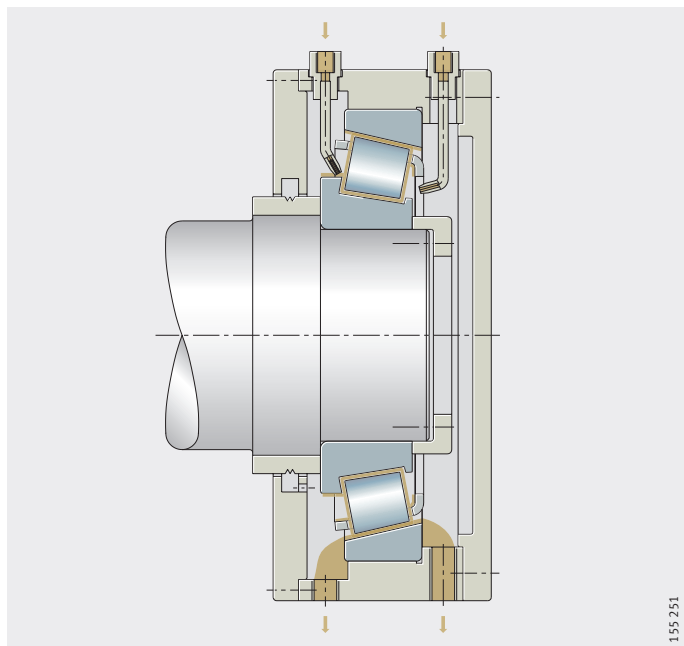


Рисунок 23
Смазывание впрыскиванием
(двухсторонняя подача масла
к быстроходному коническому
роликподшипнику)

Смазывание

Отвод тепла через смазку

Масло отводит из подшипника тепло, образующееся в результате трения. Может быть рассчитана мощность теплового потока \dot{Q}_L , отводимого со смазкой, и необходимая интенсивность подачи смазки \dot{V}_L .

Мощность теплового потока

$$\dot{Q} = 10^{-6} \cdot \frac{\pi}{30} \cdot n \cdot (M_0 + M_1) + \dot{Q}_E$$

$$\dot{Q}_L = \dot{Q} - \dot{Q}_S$$

Приблизительный расчет

$$\dot{V}_L = \frac{\dot{Q}_L}{0,0286 \cdot \Delta\vartheta_L}$$

\dot{Q}_L кВт
мощность теплового потока, отводимого через смазку;

\dot{Q} кВт
совокупная мощность отводимого теплового потока;

\dot{Q}_S кВт
мощность теплового потока, отводимого через посадочные поверхности подшипника;

\dot{Q}_E кВт
мощность теплового потока от возможного постороннего нагрева;

n мин⁻¹
рабочая или эквивалентная частота вращения;

M_0 Нмм
момент трения, зависящий от частоты вращения;

M_1 Нмм
момент трения, зависящий от нагрузки;

\dot{V}_L л/мин
интенсивность подачи смазки;

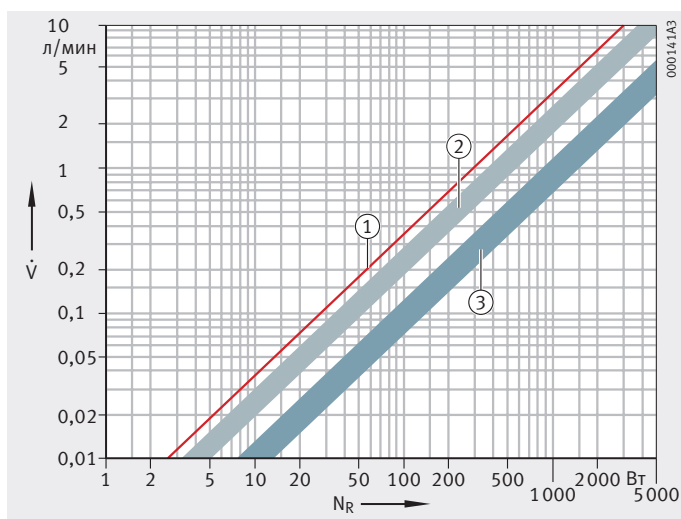
$\Delta\vartheta_L$ К
разность температур подводимого и отводимого масла.

Ориентировочные значения интенсивности подачи масла для охлаждения и смазывания

Если нахождение интенсивности расчетным путем невозможно, то для разницы температур $\Delta\vartheta_L = 10$ К могут быть приняты ориентировочные значения интенсивности согласно *рис. 24*.

- ① без учета теплопроводности, теплового излучения и конвекции
 - ② значения из опыта при нормальных условиях охлаждения
 - ③ значения из опыта при очень хороших условиях охлаждения
- \dot{V} = интенсивность подачи масла
 N_R = мощность потерь на трение

Рисунок 24
Ориентировочные значения интенсивности подачи масла для охлаждения и смазывания



Замена масла

При температурах в подшипнике ниже +50 °С и слабой загрязненности в общем случае достаточно замены масла один раз в год.

Ориентировочную периодичность замены масла см. на рис. 25.



Точные сроки замены масла следует согласовывать с производителем масла.

Тяжелые условия эксплуатации

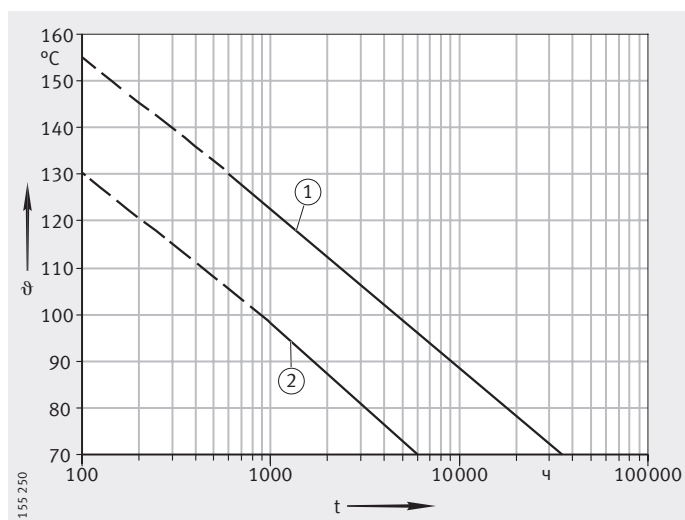
При тяжелых условиях эксплуатации замену масла следует производить чаще. Это относится к работе подшипников при повышенной температуре с малым количеством масла и большим числом циклов циркуляции.

Число циклов циркуляции показывает, как часто в течение одного часа прокачивается или оборачивается весь объем используемого масла:

$$\text{Число циклов циркул.} = \frac{\text{Производительность насоса м}^3/\text{час}}{\text{Объем используемого масла м}^3}$$

- ① синтетические трансмиссионные масла
 - ② минеральные трансмиссионные масла
- t = интервал замены масла
ϑ = температура масла в картере
- Источник: Проект ассоциации по исследованию проблем приводной техники (FVA) № 171

Рисунок 25
Интервалы замены масла



Параметры подшипников

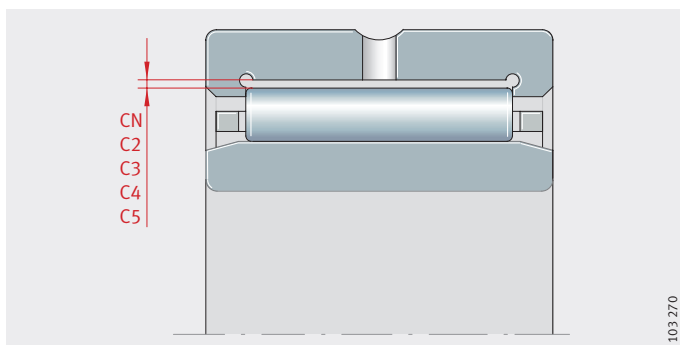
Радиальный зазор

Радиальный зазор определяется у подшипников, имеющих внутреннее кольцо, до монтажа. Это величина, на которую внутреннее кольцо может быть смещено относительно наружного кольца в радиальном направлении из одного крайнего положения в противоположное, *рис. 1*.

Согласно DIN 620-4, ISO 5 753 радиальные зазоры поделены на группы, см. *рис. 1* и табл.

Группы зазоров: CN, C2, C3, C4, C5

Рисунок 1
Радиальный зазор в подшипнике



Группы радиальных зазоров

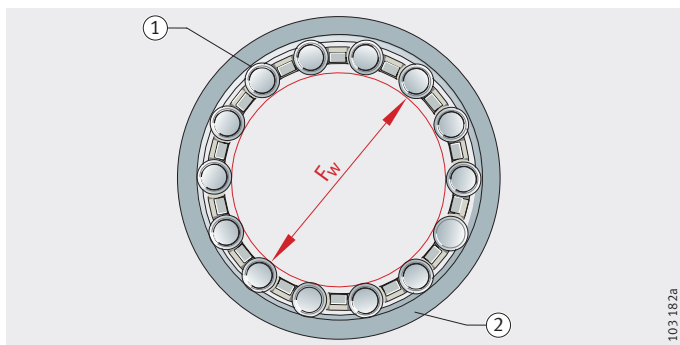
Группа зазора	Значение	Норма	Область применения	
CN	Нормальный радиальный зазор CN не указывается в усл. обозн. подшипника	DIN 620-4 ISO 5 753	Для нормальных условий эксплуатации и допусков вала и корпуса, см. главы «Рабочий зазор» и «Конструирование подшипниковых опор»	
C2	Зазор < CN		Для работы с высокими знакопеременными нагрузками в сочетании с поворотными движениями	
C3	Зазор > CN		ISO 5 753	При посадке колец подшипника с натягом и больших перепадах температур между наружным и внутренним кольцами
C4	Зазор > C3			
C5	Зазор > C4			

Диаметр прилегающей окружности

Для подшипников качения без внутреннего кольца зазор определяется диаметром прилегающей окружности F_w . Это окружность максимального диаметра, вписанная в реальный профиль внутренней поверхности по игольчатым роликам, при их беззазорном прилегании к дорожке качения наружного кольца, *рис. 2*. В подшипниках до монтажа он имеет допуск F6 (исключение составляют игольчатые подшипники с одним наружным штампованным кольцом, в т.ч. закрытым с одной стороны). Предельные отклонения для допусков F6 и F8 см. в табл., стр. 168.

- ① игольчатый ролик
 - ② дорожка качения наружного кольца
- F_w = диаметр прилегающей окружности

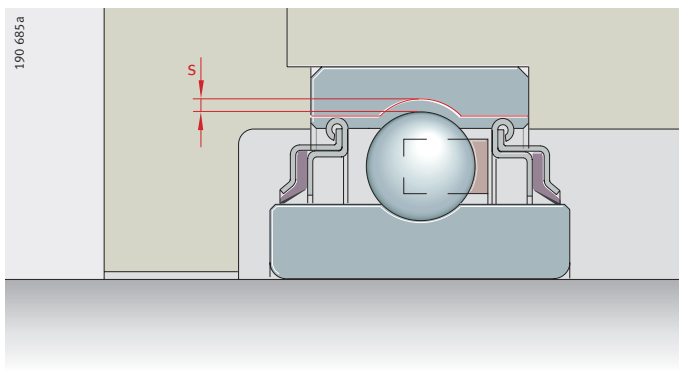
Рисунок 2
Прилегающая окружность



Рабочий зазор

Рабочий зазор измеряется в смонтированном подшипнике, достигшем рабочей температуры. Это величина, на которую вал может сместиться в радиальном направлении из одного крайнего положения в противоположное, *рис. 3*.

Рабочий зазор определяется с учетом радиального зазора подшипника и его изменения вследствие посадки с натягом и влияния температуры в смонтированном состоянии.



s = рабочий зазор

Рисунок 3
Рабочий зазор

Величина рабочего зазора

Величина рабочего зазора зависит от условий работы и допусков при монтаже подшипника, см. также главу «Проектирование подшипниковых опор», стр. 140.

Увеличенный рабочий зазор необходим, например, в случае притока тепла через вал, при прогибе вала и при перекосе.

Меньший, чем CN зазор необходим только в особых случаях, например, для точных подшипниковых опор.

Нормальный рабочий зазор в подшипнике достигается при наличии зазора группы CN, в более крупных подшипниках, как правило, C3, при соблюдении рекомендуемых допусков вала и корпуса, см. главу «Проектирование подшипниковых опор», стр. 140.

Расчет рабочего зазора

Рабочий зазор определяется:

$$s = s_r - \Delta s_p - \Delta s_T$$

s мкм
рабочий радиальный зазор в смонтированном подшипнике при рабочей температуре;

s_r мкм
радиальный зазор в подшипнике;

Δs_p мкм
уменьшение радиального зазора, обусловленное посадкой с натягом;

Δs_T мкм
уменьшение радиального зазора, обусловленное влиянием температуры.

Параметры подшипников

Уменьшение радиального зазора, обусловленное посадкой с натягом

Радиальный зазор в подшипнике уменьшается под влиянием посадки с натягом вследствие растяжения внутреннего кольца и сжатия наружного:

$$\Delta s_p = \Delta d + \Delta D$$

Δd мкм
растяжение внутреннего кольца;
 ΔD мкм
сжатие наружного кольца.

Растяжение внутреннего кольца

Растяжение внутреннего кольца определяется:

$$\Delta d \approx 0,9 \cdot U \cdot d / F \approx 0,8 \cdot U$$

d мм
диаметр отверстия внутреннего кольца;
 U мкм
теоретический натяг при плотной (с натягом) посадке деталей. Теоретический натяг при плотной посадке рассчитывается, исходя из средних допусков, а также верхних или нижних предельных отклонений полей допусков, суженных на $1/3$ относительно пределов максимума материала соединяемых деталей. Отсюда следует вычесть величину поправки на обмятие (сглаживание) микронеровностей поверхностей деталей при монтаже.
 F мм
диаметр дорожки качения внутреннего кольца.



Для корпусов с очень тонкими стенками и корпусов из легких сплавов уменьшение радиального зазора подшипника следует определять опытным путем при запрессовке.

Сжатие наружного кольца

Сжатие наружного кольца определяется:

$$\Delta D \approx 0,8 \cdot U \cdot E / D \approx 0,7 \cdot U$$

E мм
диаметр дорожки качения наружного кольца;
 D мм
наружный диаметр наружного кольца.

Уменьшение радиального зазора, обусловленное влиянием температуры

Изменение радиального зазора подшипника носит существенный характер при увеличенном перепаде температур между наружным и внутренним кольцами.

$$\Delta s_T = \alpha \cdot d_M \cdot 1000 \cdot (\vartheta_{IR} - \vartheta_{AR})$$

Δs_T мкм
уменьшение радиального зазора, обусловленное влиянием температуры;
 α K^{-1}
коэффициент линейного расширения стали: $\alpha = 0,000011 K^{-1}$;
 d_M мм
средний диаметр подшипника $(d + D)/2$;
 ϑ_{IR} $^{\circ}C, K$
температура внутреннего кольца;
 ϑ_{AR} $^{\circ}C, K$
температура наружного кольца
(обычно разница температур между внутренним и наружным кольцами составляет от 5 K до 10 K).



В подшипниках на валах с быстрым разгоном следует предусмотреть больший радиальный зазор, поскольку отсутствует достаточное выравнивание температур между подшипником, валом и корпусом.

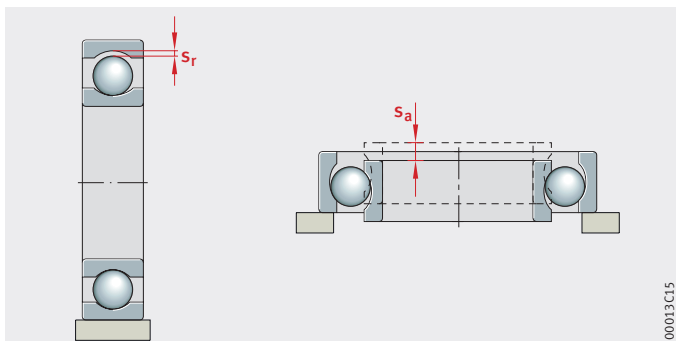
Δs_T в этом случае может быть заметно больше, чем при длительном режиме эксплуатации.

Осевой зазор

Осевой зазор s_a — это величина, на которую одно кольцо может быть без усилия смещено вдоль оси вала относительно другого кольца подшипника, *рис. 4*.

s_a = осевой зазор
 s_r = радиальный зазор

Рисунок 4
 Соотношение осевого и радиального зазоров в подшипнике



Для многих типов подшипников радиальный зазор s_r и осевой зазор s_a взаимосвязаны. Ориентировочные соотношения радиальных и осевых зазоров для некоторых конструкций подшипников показаны в табл.

Соотношение осевого и радиального зазоров

Тип подшипника	Соотношение осевого и радиального зазоров s_a/s_r	
Шарикоподшипники сферические	$2,3 \cdot Y_0^{1)}$	
Роликоподшипники сферические	$2,3 \cdot Y_0^{1)}$	
Конические роликоподшипники	однорядные, при установке парами	$4,6 \cdot Y_0^{1)}$
	специально подобранные сдвоенные со специфицированным зазором (N11CA)	$2,3 \cdot Y_0^{1)}$
Шарикоподшипники радиально-упорные	двухрядные констр. ряд 32 и 33	1,4
	констр. ряд 32..-В и 33..-В	2
	однорядные констр. ряд 72..-В и 73..-В, при установке парами	1,2
Шарикоподшипники радиально-упорные с четырехточечным контактом	1,4	

¹⁾ Y_0 – коэффициент по таблице размеров.

Параметры подшипников

Пример расчета

Для радиальных шарикоподшипников расчет осевого зазора продемонстрирован на следующем примере:

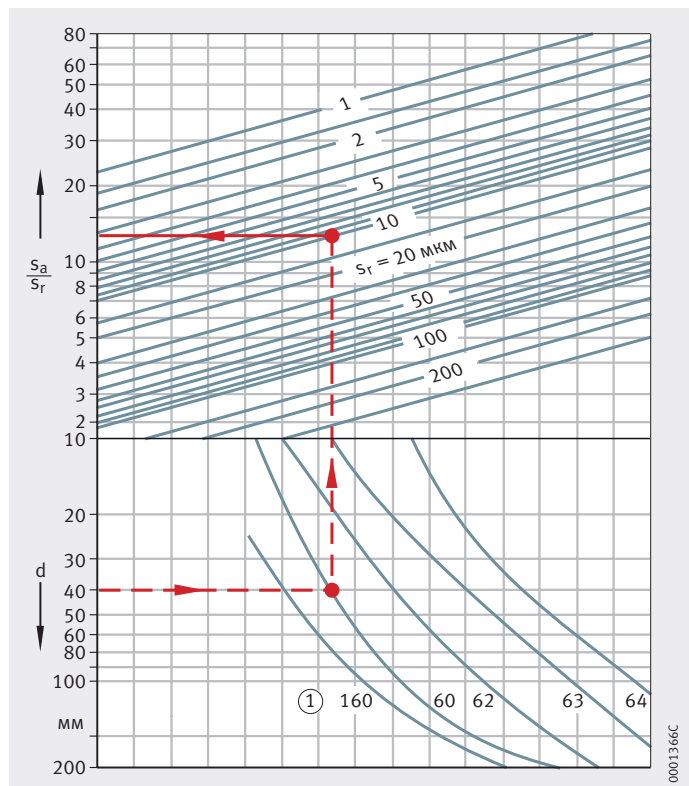
Радиальный шарикоподшипник	6008-С3
Диаметр отверстия d	40 мм
Радиальный зазор до монтажа	от 15 мкм до 33 мкм
Фактический радиальный зазор	24 мкм
Допуск: Вал	k5
Корпус	J6
Уменьшение радиального зазора при монтаже	14 мкм
Радиальный зазор после монтажа	24 мкм – 14 мкм = 10 мкм
Соотношение s_a/s_r , рис. 5	13

Осевой зазор

$$s_a = 13 \cdot 10 \text{ мкм} = 130 \text{ мкм}$$

- ① конструктивный ряд подшипника
- s_a = осевой зазор
- s_r = радиальный зазор
- d = диаметр отверстия подшипника

Рисунок 5
Соотношение радиального и осевого зазоров для радиальных шарикоподшипников



Материалы подшипников

Подшипники качения INA и FAG отвечают требованиям к усталостной прочности, износостойкости, твердости, пластичности и стабильности структуры.

Как правило, материалом для колец и тел качения подшипников служит низколегированная закаливаемая хромистая сталь высокой чистоты. Для подшипников, подверженных воздействию сильных ударных и изгибающих нагрузок, также используется цементируемая сталь (изготовление на заказ).

Прежде всего, благодаря улучшившемуся качеству подшипниковых сталей, в последние годы стало возможным заметное увеличение грузоподъемности подшипников.

Результаты исследований и практический опыт эксплуатации подтверждают, что подшипники из современной стандартной стали при умеренных нагрузках в условиях чистоты и достаточного смазывания достигают усталостной выносливости.

Сталь с высоким содержанием азота

Специальные подшипники из высокоазотистой стали HNS (High Nitrogen Steel) достигают достаточного срока службы даже при самых тяжелых условиях эксплуатации (высокая температура, влажность, загрязнение). Подшипники изготавливаются по заказу.

Стали с особыми свойствами Cronidur и Cronitect®

Повышенным требованиям отвечают такие нержавеющие легированные азотом мартенситные стали HNS, как Cronidur и новая сталь Cronitect®.

В отличие от Cronidur, более экономичный альтернативный сорт стали Cronitect® насыщается азотом по методу упрочнения поверхностного слоя.

Оба сорта стали значительно превосходят традиционные нержавеющие высокоазотистые стали для подшипников качения по стойкости к коррозии и износу, а также по усталостной прочности, см. также брошюру TPI 64 «Коррозионностойкие изделия».

Керамические материалы

Шарики гибридных шпиндельных подшипников изготавливаются из нитрида кремния. Керамические шарики гораздо легче стальных. Центробежные силы и трение заметно снижаются.

Гибридные подшипники позволяют достичь самых высоких частот вращения, в том числе при использовании консистентной смазки, а также длительных сроков службы и более низкой рабочей температуры.

Параметры подшипников

Материалы и компоненты подшипников

В следующей табл. приведены материалы и варианты их применения в подшипниках.

Материалы и компоненты подшипников

Материал	Компонента подшипника (пример)
Прокаливаемая хромистая сталь – подшипниковая сталь по ISO 683-17	Кольца радиальных и упорных подшипников
Сталь с высоким содержанием азота HNS (High Nitrogen Steel)	Наружное и внутреннее кольца
Нержавеющая сталь – подшипниковая сталь по ISO 683-17	Наружное и внутреннее кольца
Цементируемая сталь	Например, наружное кольцо опорных роликов
Сталь индукционной и газопламенной закалки	Цапфы подшипников-роликов
Стальная лента согласно EN 10139, SAE J403	Наружные штампованные кольца игольчатых роликоподшипников
Нитрид кремния	Керамические шарики
Латунный сплав	Сепаратор
Алюминиевый сплав	Сепаратор
Полиамид (термопластичная пластмасса)	Сепаратор
NBR, FPM, PUR	Уплотнение

Сепараторы

Важнейшими задачами сепараторов являются:

- разделение тел качения для максимально возможного снижения трения и нагрева;
- поддержание равных интервалов между телами качения для равномерного распределения нагрузки;
- предохранение от выпадания тел качения в разъемных и сферических подшипниках;
- ведение тел качения в ненагруженной зоне подшипника.

Сепараторы подшипников подразделяются на штампованные и массивные.

Штампованные сепараторы

Сепараторы из листовых материалов в большинстве случаев изготавливаются из стали, но для некоторых подшипников – из латуни, *рис. 6*, стр. 116. По сравнению с массивными металлическими сепараторами они имеют меньший вес.

Поскольку штампованный сепаратор заполняет лишь малое пространство в зазоре между внутренним и наружным кольцами, смазка легко проникает внутрь подшипника и накапливается у сепаратора.

Как правило, штампованный стальной сепаратор указывается в условном обозначении подшипника только в том случае, если он не относится к стандартному исполнению подшипника.

Массивные сепараторы Массивные сепараторы изготавливаются из металла, текстолита и пластмассы, *рис. 7*, стр. 116. Условное обозначение подшипника содержит информацию о применяемом сепараторе.

Массивные сепараторы из металла или текстолита Металлические массивные сепараторы применяются при повышенных требованиях к их прочности и при высоких температурах.

Массивные сепараторы применяются также в случаях, если необходимо центрирование сепаратора по бортам колец. Сепараторы быстроходных подшипников с центрированием по бортам обычно изготавливаются из легких материалов, таких, как легкий сплав или текстолит, чтобы силы инерции оставались небольшими.

Массивные сепараторы из полиамида PA66 Массивные сепараторы из полиамида 66 изготавливаются методом литья под давлением, *рис. 8*, стр. 116. При этом методе, как правило, сепаратору можно придать такую форму, которая обеспечит наилучшие прочностные характеристики конструкции. Благодаря эластичности и малому весу, полиамид наилучшим образом пригоден для подшипников, подверженных ударным нагрузкам, высоким ускорениям и замедлениям, а также при взаимных перекосах колец подшипника. Сепараторы из полиамида обладают очень хорошим скольжением и способностью работать в поврежденном состоянии.

Сепараторы из армированного стекловолокном полиамида 66 предназначены для работы при постоянной температуре до +120 °С.



При смазывании маслом, содержащиеся в нем присадки способны снизить долговечность сепаратора. Зависимость долговечности сепаратора от установившейся рабочей температуры неподвижного кольца подшипника и вида смазочного материала изображена на *рис. 9*, стр. 117. Состарившееся масло при повышенной температуре может снизить долговечность сепаратора. Поэтому следует соблюдать сроки замены масла.

Параметры подшипников

Конструктивные исполнения сепараторов

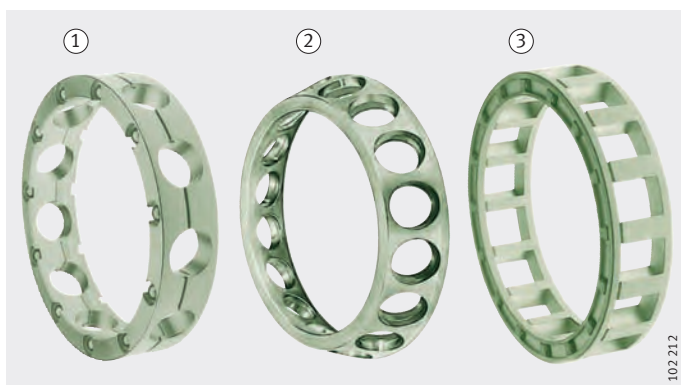
- ① змейковый с соединяющими лапками, для радиальных шарикоподшипников
- ② с заклепками, для радиальных шарикоподшипников
- ③ с окнами, для радиальных сферических роликоподшипников

Рисунок 6
Штампованные стальные сепараторы



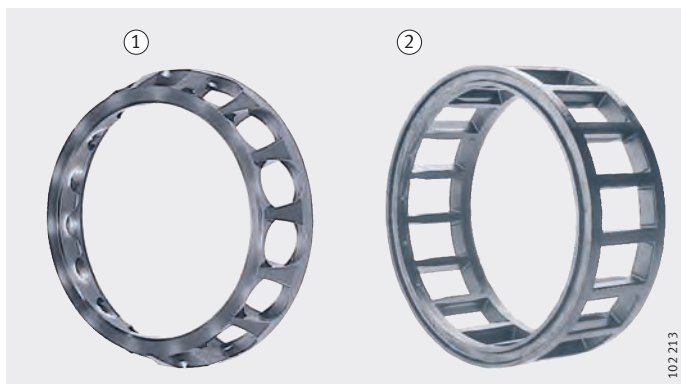
- ① массивный с заклепками, для радиальных шарикоподшипников
- ② с окнами, для радиально-упорных шарикоподшипников
- ③ с заклепками, для радиальных цилиндрических роликоподшипников

Рисунок 7
Массивные латунные сепараторы



- ① с окнами, для однорядных радиально-упорных шарикоподшипников
- ② с окнами, для радиальных цилиндрических роликоподшипников

Рисунок 8
Массивные сепараторы из армированного стекловолокном полиамида



- ① срок службы сепараторов с окнами
- ② графики действительны при постоянной температуре неподвижного кольца
Если высокая температура действует непостоянно, срок службы сепаратора увеличится.
- ③ специализированная консистентная смазка типа К для подшипников качения по DIN 51 825, моторное или машинное масло
- ④ трансмиссионное масло
- ⑤ гипоидное масло

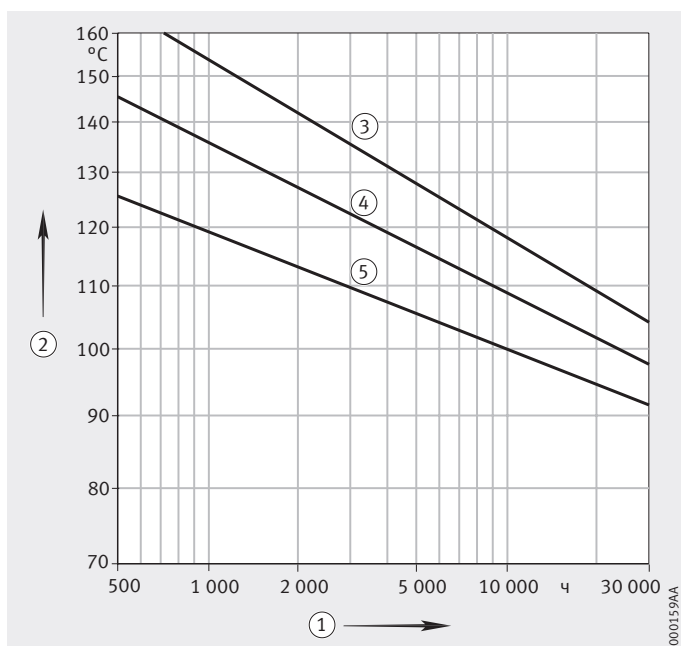


Рисунок 9
Срок службы сепараторов с окнами из полиамида PA66-GF25

Центрирование сепаратора

Следующий отличительный признак сепаратора – тип центрирования, *рис. 10*. Большинство сепараторов центрируются по телам качения и не имеют отдельного условного обозначения для типа центрирования.

При центрировании сепаратора по наружному кольцу подшипника используется обозначение А. Сепараторы, центрируемые по внутреннему кольцу, имеют обозначение В.

Для нормальных условий эксплуатации, как правило, применяется стандартное исполнение сепаратора. Описания стандартных сепараторов, которые могут быть различными при различных размерах подшипников в пределах одного конструктивного ряда, приводятся в главах с описаниями продукции.

При особых условиях эксплуатации следует выбрать определенное пригодное для этих условий исполнение сепаратора.

- Сепараторы подшипников качения
- ① центрирование по телам качения
- ② центрирование по бортам кольца

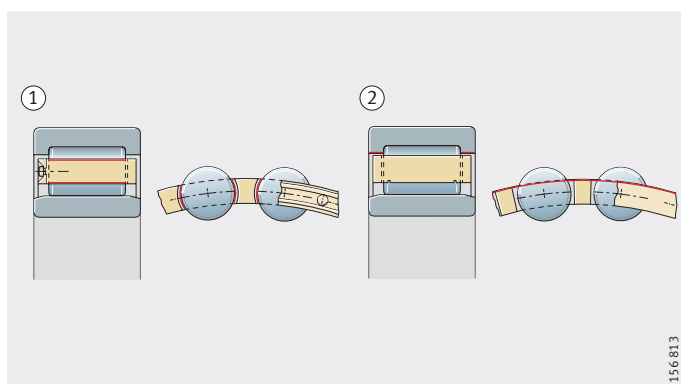


Рисунок 10
Центрирование сепараторов

Параметры подшипников

Рабочая температура

Подшипники качения подвергаются термообработке, обеспечивающей, в зависимости от типа, стабильность размеров, как правило, при температуре до +120 °C (определенные конструктивные ряды до +150 °C).

Рабочие температуры свыше +150 °C требуют особого способа термообработки. Прошедшие такую обработку подшипники изготавливаются по заказу и имеют дополнительные знаки в условном обозначении: S1, S2, S3 или S4 согласно DIN 623-1, см. табл.



Следует учитывать актуальные данные о температуре, приведенные в главах с описаниями продукции.

Дополнительные обозначения подшипников для высоких температур

Дополнительное обозначение	S1	S2	S3	S4
макс. рабочая температура	+200 °C	+250 °C	+300 °C	+350 °C

Подшипники-ролики

В качестве нормальной рабочей температуры принята температура +70 °C. Следует учитывать актуальные данные о температуре, приведенные в главах с описаниями продукции.

Подшипники с уплотнениями

Для подшипников с уплотнениями допустимая температура зависит от требований к сроку службы заполненной смазки и эффективности контактных уплотнений.

Подшипники с уплотнениями заполняются прошедшими особый контроль высококачественными специализированными консистентными смазками. Такие смазки кратковременно выдерживают температуру +120 °C. При длительном воздействии температур свыше +70 °C у стандартных консистентных смазок с литиевым загустителем возможно снижение срока службы.

В подавляющем большинстве случаев обеспечить достаточный срок службы при высоких температурах возможно только используя специальные консистентные смазки. В подобных случаях следует также проверить необходимость применения уплотнений из термостойких материалов. Предел использования обычных контактных уплотнений лежит при температуре +100 °C.



При использовании высокотемпературных синтетических материалов для уплотнений и смазок необходимо учесть, что особо стойкие фторсодержащие материалы при нагреве приблизительно до +300 °C и выше могут выделять опасные для здоровья газы и пары. Подобное может произойти, если, например, для демонтажа подшипника будет использована сварочная горелка.

Высокие температуры особенно критичны для уплотнений из фторкаучука (FKM, FPM, например, Витон) или таких фторсодержащих консистентных смазок, как смазка подшипников качения Arcanol TEMP200 и консистентные смазки группы GA11. Если избежать воздействия высокой температуры не представляется возможным, следует соблюдать указания действующего технического паспорта по безопасности для соответствующего фторсодержащего материала. Паспорт можно получить по запросу.

Защита от коррозии

Подшипники не устойчивы к коррозии, вызываемой водой, кислото- и щелочесодержащими средствами, однако, часто подвергаются воздействию со стороны подобных агрессивных средств. В таких случаях решающим фактором для длительного срока службы является антикоррозионная защита.

В основном, могут быть использованы коррозионностойкие стали согласно ISO 693-17. Такие подшипники имеют дополнительное обозначение S слева от основного обозначения.

При повышенных требованиях применяются высокопрочные стали Cronidur и Cronitect®, см. стр. 113.

Покрытие Corrotect®

Для многих применений вместо коррозионностойких сталей более рентабельно использовать специальное покрытие Corrotect®.

Corrotect® – это крайне тонкое покрытие, наносимое на поверхность гальваническим способом (толщина слоя от 0,5 мкм до 3 мкм). Покрытие эффективно против влажности, грязной воды (сточных вод), солевого тумана, слабых щелочных и слабых кислотных моющих средств.

Преимущества покрытия

Преимуществом специального покрытия Corrotect® является всесторонняя защита от коррозии, включая фаски и радиусы после токарной обработки, *рис. 11*. Также в течение длительного времени не возникает коррозия под уплотнениями, а небольшие непокрытые участки остаются защищенными благодаря защитному катодному эффекту. По сравнению с деталями без покрытия, долговечность деталей, защищенных от коррозии, заметно выше. Подшипники без покрытия могут быть без проблем заменены на такие же с покрытием, при этом не произойдет потери грузоподъемности (как при использовании коррозионностойких сталей). Во время хранения можно отказаться от использования органических консервационных средств.

- ① с покрытием Corrotect®
- ② без покрытия

Рисунок 11
Кольца подшипников после испытания в солевом тумане

Монтаж подшипников, имеющих покрытие



Перед монтажом подшипников, покрытых Corrotect®, следует проверить стойкость к агрессивным субстанциям рабочей среды. Для уменьшения усилия запрессовки следует слегка смазать поверхности деталей консистентной смазкой, допуски увеличены на толщину покрытия.



Параметры подшипников

Допуски размеров и точности вращения

Если не оговорено иное, допуски радиальных подшипников качения соответствуют DIN 620-2 (ISO 492), допуски упорных подшипников качения — DIN 620-3 (ISO 199), рис. 12.

Точность соответствует классу точности PN.

У подшипников повышенной точности допуски ограничены на уровне классов P6, P5, P4 и P2. Таблицы допусков для отдельных классов точности см. от стр. 122 до стр. 135.

Прецизионные подшипники

Кроме нормированных классов точности, прецизионные подшипники изготавливаются также по классам точности P4S, SP и UP. Допуски этих классов приводятся в главах с описанием прецизионных подшипников.

Методы измерений

Для приемки подшипников качения используются методы измерений согласно DIN 620-1 (ISO 1 132-2).

Для получения дополнительной информации по методам измерений рекомендуется использовать брошюру TPI 138 «Допуски подшипников качения, определения и принципы измерения». Брошюру можно заказать через интернет.

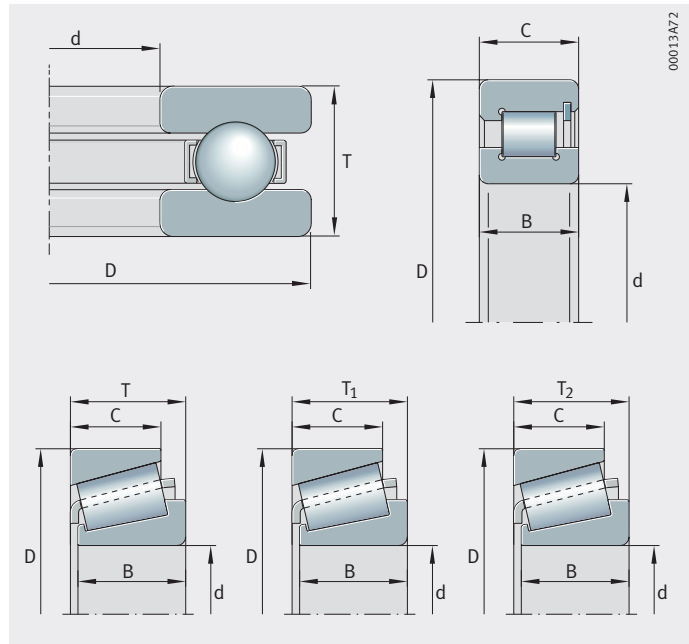


Рисунок 12
Основные размеры
согласно DIN 620

**Символы размеров
и допусков**

Символы размеров и допусков	Наименование параметра, для которого приводится допуск по DIN 1 132 и DIN 620
d	Номинальный диаметр отверстия
Δ_{dmp}	Отклонение среднего диаметра отверстия в единичном сечении
Δ_{d1mp}	Отклонение среднего диаметра большего диаметра конического отверстия в единичном сечении
V_{dsp}	Непостоянство диаметра отверстия в единичном сечении
V_{dmp}	Непостоянство среднего диаметра отверстия
D	Номинальный наружный диаметр
Δ_{Dmp}	Отклонение среднего наружного диаметра в единичном сечении
V_{Dsp}	Непостоянство наружного диаметра в единичном сечении
V_{Dmp}	Непостоянство среднего наружного диаметра
B	Номинальная ширина внутреннего кольца
Δ_{Bs}	Отклонение единичной ширины внутреннего кольца
V_{Bs}	Непостоянство единичной ширины внутреннего кольца
C	Номинальная ширина наружного кольца
Δ_{Cs}	Отклонение единичной ширины наружного кольца
V_{Cs}	Непостоянство единичной ширины наружного кольца
K_{ia}	Радиальное биение внутреннего кольца подшипника в сборе
K_{ea}	Радиальное биение наружного кольца подшипника в сборе
S_d	Торцовое биение базового торца внутреннего кольца относительно отверстия
S_D	Неперпендикулярность образующей наружной цилиндрической поверхности кольца относительно базового торца
S_{ia}	Осевое биение внутреннего кольца подшипника в сборе
S_{ea}	Осевое биение наружного кольца подшипника в сборе
S_i	Осевое биение дорожки качения тугого кольца упорного подшипника (непостоянство толщины стенки тугого кольца)
S_e	Осевое биение дорожки качения свободного кольца упорного подшипника (непостоянство толщины стенки свободного кольца)
T	Номинальная монтажная высота одинарного упорного подшипника
T	Номинальная монтажная высота конического роликоподшипника
T_{1s}	Действительная монтажная высота конического роликоподшипника с образцовым наружным кольцом, измеренная в одной точке
T_{2s}	Действительная монтажная высота конического роликоподшипника с образцовым блоком (внутренним кольцом с роликами и сепаратором в сборе), измеренная в одной точке
$\Delta_{T_s}, \Delta_{T_{1s}}, \Delta_{T_{2s}}$	Отклонение действительной монтажной высоты конического роликоподшипника от номинального размера, при измерении в одной точке

Параметры подшипников

Радиальные подшипники,
кроме конических
роликподшипников

Класс точности PN
Внутреннее кольцо
Допуски в мкм

d		Δ_{dmp}		V_{dsp} Серии диаметров			V_{dmp}	K_{ia}
мм		Отклонение размера		9	0, 1	2, 3, 4		
свыше	до	верхнее	нижнее	макс.	макс.	макс.	макс.	макс.
0,6 ¹⁾	2,5	0	-8	10	8	6	6	10
2,5	10	0	-8	10	8	6	6	10
10	18	0	-8	10	8	6	6	10
18	30	0	-10	13	10	8	8	13
30	50	0	-12	15	12	9	9	15
50	80	0	-15	19	19	11	11	20
80	120	0	-20	25	25	15	15	25
120	180	0	-25	31	31	19	19	30
180	250	0	-30	38	38	23	23	40
250	315	0	-35	44	44	26	26	50
315	400	0	-40	50	50	30	30	60
400	500	0	-45	56	56	34	34	65
500	630	0	-50	63	63	38	38	70
630	800	0	-75	-	-	-	-	80
800	1 000	0	-100	-	-	-	-	90
1 000	1 250	0	-125	-	-	-	-	100
1 250	1 600	0	-160	-	-	-	-	120
1 600	2 000	0	-200	-	-	-	-	140

Класс точности PN
Внутреннее кольцо
Продолжение
Допуски в мкм

d		Δ_{Bs}				V_{Bs}
мм		Нормальное отклонение размера		Модифицированное отклонение размера ²⁾		
свыше	до	верхнее	нижнее	верхнее	нижнее	макс.
0,6 ¹⁾	2,5	0	-40	0	-	12
2,5	10	0	-120	0	-250	15
10	18	0	-120	0	-250	20
18	30	0	-120	0	-250	20
30	50	0	-120	0	-250	20
50	80	0	-150	0	-380	25
80	120	0	-200	0	-380	25
120	180	0	-250	0	-500	30
180	250	0	-300	0	-500	30
250	315	0	-350	0	-500	35
315	400	0	-400	0	-630	40
400	500	0	-450	0	-	50
500	630	0	-500	0	-	60
630	800	0	-750	0	-	70
800	1 000	0	-1 000	0	-	80
1 000	1 250	0	-1 250	0	-	100
1 250	1 600	0	-1 600	0	-	120
1 600	2 000	0	-2 000	0	-	140

1) Этот диаметр включен.

2) Только для подш., специально изготовленных для сдвигания.

Класс точности PN
Наружное кольцо¹⁾
Допуски в мкм

D мм		Δ_{Dmp} Отклонение размера		V_{Dsp}				V_{Dmp} ³⁾	K_{ea}
				Открытые подшипники Серии диаметров			Подшипники с защитными или уплотнительными шайбами		
свыше	до	верхнее	нижнее	9 макс.	0, 1 макс.	2, 3, 4 макс.		макс.	макс.
2,5 ²⁾	6	0	-8	10	8	6	10	6	15
6	18	0	-8	10	8	6	10	6	15
18	30	0	-9	12	9	7	12	7	15
30	50	0	-11	14	11	8	16	8	20
50	80	0	-13	16	13	10	20	10	25
80	120	0	-15	19	19	11	26	11	35
120	150	0	-18	23	23	14	30	14	40
150	180	0	-25	31	31	19	38	19	45
180	250	0	-30	38	38	23	-	23	50
250	315	0	-35	44	44	26	-	26	60
315	400	0	-40	50	50	30	-	30	70
400	500	0	-45	56	56	34	-	34	80
500	630	0	-50	63	63	38	-	38	100
630	800	0	-75	94	94	55	-	55	120
800	1 000	0	-100	125	125	75	-	75	140
1 000	1 250	0	-125	-	-	-	-	-	160
1 250	1 600	0	-160	-	-	-	-	-	190
1 600	2 000	0	-200	-	-	-	-	-	220
2 000	2 500	0	-250	-	-	-	-	-	250

1) Значения Δ_{Cs} , Δ_{C1s} , V_{Cs} и V_{C2s} идентичны значениям Δ_{Bs} и V_{Bs} для внутреннего кольца того же подшипника (таблица «Класс точности PN Внутреннее кольцо», стр. 122).

2) Этот диаметр включен.

3) Допуск действителен до сборки подшипника и после того, как внутренние и/или наружные пружинные стопорные кольца демонтированы.

Параметры подшипников

Радиальные подшипники,
кроме конических
роликподшипников

Класс точности P6
Внутреннее кольцо
Допуски в мкм

d		Δ_{dmp}		V_{dsp} Серии диаметров			V_{dmp}	K_{ia}
мм		Отклонение размера		9	0, 1	2, 3, 4		
свыше	до	верхнее	нижнее	макс.	макс.	макс.	макс.	макс.
0,6 ¹⁾	2,5	0	-7	9	7	5	5	5
2,5	10	0	-7	9	7	5	5	6
10	18	0	-7	9	7	5	5	7
18	30	0	-8	10	8	6	6	8
30	50	0	-10	13	10	8	8	10
50	80	0	-12	15	15	9	9	10
80	120	0	-15	19	19	11	11	13
120	180	0	-18	23	23	14	14	18
180	250	0	-22	28	28	17	17	20
250	315	0	-25	31	31	19	19	25
315	400	0	-30	38	38	23	23	30
400	500	0	-35	44	44	26	26	35
500	630	0	-40	50	50	30	30	40

Класс точности P6
Внутреннее кольцо
Продолжение
Допуски в мкм

d		Δ_{Bs}				V_{Bs}
мм		Нормальное отклонение размера		Модифицированное отклонение размера ²⁾		
свыше	до	верхнее	нижнее	верхнее	нижнее	макс.
0,6 ¹⁾	2,5	0	-40	-	-	12
2,5	10	0	-120	0	-250	15
10	18	0	-120	0	-250	20
18	30	0	-120	0	-250	20
30	50	0	-120	0	-250	20
50	80	0	-150	0	-380	25
80	120	0	-200	0	-380	25
120	180	0	-250	0	-550	30
180	250	0	-300	0	-500	30
250	315	0	-350	0	-500	35
315	400	0	-400	0	-630	40
400	500	0	-450	-	-	45
500	630	0	-500	-	-	50

1) Этот диаметр включен.

2) Только для подшипников, специально изготовленных для сдвоявания.

**Класс точности P6
Наружное кольцо¹⁾
Допуски в мкм**

D мм		Δ_{Dmp} Отклонение размера		V_{Dsp}				V_{Dmp} ³⁾	K_{ea}
				Открытые подшипники Серии диаметров			Подшипники с защитными или уплотнительными шайбами		
свыше	до	верхнее	нижнее	9 макс.	0, 1 макс.	2, 3, 4 макс.		макс.	макс.
2,5 ²⁾	6	0	-7	9	7	5	9	5	8
6	18	0	-7	9	7	5	9	5	8
18	30	0	-8	10	8	6	10	6	9
30	50	0	-9	11	9	7	13	7	10
50	80	0	-11	14	11	8	16	8	13
80	120	0	-13	16	16	10	20	10	18
120	150	0	-15	19	19	11	25	11	20
150	180	0	-18	23	23	14	30	14	23
180	250	0	-20	25	25	15	-	15	25
250	315	0	-25	31	31	19	-	19	30
315	400	0	-28	35	35	21	-	21	35
400	500	0	-33	41	41	25	-	25	40
500	630	0	-38	48	48	29	-	29	50
630	800	0	-45	56	56	34	-	34	60
800	1000	0	-60	75	75	45	-	45	75

1) Значения Δ_{Cs} , Δ_{C1s} , V_{Cs} и V_{C2s} идентичны значениям Δ_{Bs} и V_{Bs} для внутреннего кольца того же подшипника (таблица «Класс точности P6 Внутреннее кольцо», стр. 124).

2) Этот диаметр включен.

3) Допуск действителен до сборки подшипника и после того, как внутренние и/или наружные пружинные стопорные кольца демонтированы.

Параметры подшипников

Радиальные подшипники,
кроме конических
роликоподшипников

Класс точности P5
Внутреннее кольцо
Допуски в мкм

d		Δ_{dmp}		V _{dsp} Серии диаметров		V _{dmp}	K _{ia}	S _d
мм	Отклонение размера			9	0, 1, 2, 3, 4			
свыше	до	верхнее	нижнее	макс.	макс.	макс.	макс.	макс.
0,6 ¹⁾	2,5	0	-5	5	4	3	4	7
2,5	10	0	-5	5	4	3	4	7
10	18	0	-5	5	4	3	4	7
18	30	0	-6	6	5	3	4	8
30	50	0	-8	8	6	4	5	8
50	80	0	-9	9	7	5	5	8
80	120	0	-10	10	8	5	6	9
120	180	0	-13	13	10	7	8	10
180	250	0	-15	15	12	8	10	11
250	315	0	-18	18	14	9	13	13
315	400	0	-23	23	18	12	15	15

Класс точности P5
Внутренне кольцо
Продолжение
Допуски в мкм

d		S _{ia} ²⁾	Δ_{Bs}				V _{Bs}
мм	Отклонение размера		Нормальное отклонение размера		Модифицированное отклонение размера ³⁾		
свыше	до	макс.	верхний	нижнее	верхнее	нижнее	макс.
0,6 ¹⁾	2,5	7	0	-40	0	-250	5
2,5	10	7	0	-40	0	-250	5
10	18	7	0	-80	0	-250	5
18	30	8	0	-120	0	-250	5
30	50	8	0	-120	0	-250	5
50	80	8	0	-150	0	-250	6
80	120	9	0	-200	0	-380	7
120	180	10	0	-250	0	-380	8
180	250	13	0	-300	0	-500	10
250	315	15	0	-350	0	-500	13
315	400	20	0	-400	0	-630	15

1) Этот диаметр включен.

2) Только для радиальных и радиально-упорных шарикоподшипников.

3) Только для подшипников, специально изготовленных для сдваивания.

**Класс точности P5
Наружное кольцо¹⁾
Допуски в мкм**

D мм		Δ_{Dmp} Отклонение размера		V_{Dsp} ³⁾ Серии диаметров		V_{Dmp} ⁴⁾	K_{ea}	S_D	S_{ea} ⁵⁾	V_{Cs}
				9	0, 1, 2, 3, 4					
свыше	до	верх- нее	ниж- нее	макс.	макс.	макс.	макс.	макс.	макс.	макс.
2,5 ²⁾	6	0	-5	5	4	3	5	8	8	5
6	18	0	-5	5	4	3	5	8	8	5
18	30	0	-6	6	5	3	6	8	8	5
30	50	0	-7	7	5	4	7	8	8	5
50	80	0	-9	9	7	5	8	8	10	6
80	120	0	-10	10	8	5	10	9	11	8
120	150	0	-11	11	8	6	11	10	13	8
150	180	0	-13	13	10	7	13	10	14	8
180	250	0	-15	15	11	8	15	11	15	10
250	315	0	-18	18	14	9	18	13	18	11
315	400	0	-20	20	15	10	20	13	-	13
400	500	0	-23	23	17	12	23	15	-	15
500	630	0	-28	28	21	14	25	18	-	18
630	800	0	-35	35	26	18	30	20	-	20

1) Значение Δ_{Cs} идентично значению Δ_{Bs} для внутреннего кольца того же подшипника (таблица «Класс точности P5 Внутреннее кольцо», стр. 126).

2) Этот диаметр включен.

3) Для радиальных шарикоподшипников с защитными или уплотнительными шайбами значения не регламентированы.

4) Допуск действителен до сборки подшипника и после того, как внутренние и/или наружные пружинные стопорные кольца демонтированы.

5) Только для радиальных и радиально-упорных шарикоподшипников.

Параметры подшипников

Радиальные подшипники,
кроме конических
роликподшипников

Класс точности P4
Внутреннее кольцо
Допуски в мкм

d мм		Δ_{dmp} Отклонение размера		Δ_{ds}		V_{dsp}		V_{dmp}	K_{ia}
				Серии диаметров		9	0, 1, 2, 3, 4		
свыше	до	верх- нее	ниж- нее	верх- нее	ниж- нее			макс.	макс.
0,6 ¹⁾	2,5	0	-4	0	-4	4	3	2	2,5
2,5	10	0	-4	0	-4	4	3	2	2,5
10	18	0	-4	0	-4	4	3	2	2,5
18	30	0	-5	0	-5	5	4	2,5	3
30	50	0	-6	0	-6	6	5	3	4
50	80	0	-7	0	-7	7	5	3,5	4
80	120	0	-8	0	-8	8	6	4	5
120	180	0	-10	0	-10	10	8	5	6
180	250	0	-12	0	-12	12	9	6	8

Класс точности P4
Внутреннее кольцо
Продолжение
Допуски в мкм

d мм		S_d	S_{ia} ²⁾	Δ_{Bs}				V_{Bs}
				Нормальное отклонение размера		Модифицированное отклонение размера ³⁾		
свыше	до	макс.	макс.	верхнее	нижнее	верхнее	нижнее	макс.
0,6 ¹⁾	2,5	3	3	0	-40	0	-250	2,5
2,5	10	3	3	0	-40	0	-250	2,5
10	18	3	3	0	-80	0	-250	2,5
18	30	4	4	0	-120	0	-250	2,5
30	50	4	4	0	-120	0	-250	3
50	80	5	5	0	-150	0	-250	4
80	120	5	5	0	-200	0	-380	4
120	180	6	6	0	-250	0	-380	5
180	250	7	7	0	-300	0	-500	6

1) Этот диаметр включен.

2) Только для радиальных и радиально-упорных шарикоподшипников.

3) Только для подшипников, специально изготовленных для сдвигания.

**Класс точности P4
Наружное кольцо
Допуски в мкм**

D мм		Δ_{Dmp} Отклонение размера		Δ_{Ds}		$V_{Dsp}^{2)}$		V_{Dmp}	K_{ea}
				Серии диаметров		9	0, 1, 2, 3, 4		
свыше	до	верх- нее	ниж- нее	верх- нее	ниж- нее			макс.	макс.
2,5 ¹⁾	6	0	-4	0	-4	4	3	2	3
6	18	0	-4	0	-4	4	3	2	3
18	30	0	-5	0	-5	5	4	2,5	4
30	50	0	-6	0	-6	6	5	3	5
50	80	0	-7	0	-7	7	5	3,5	5
80	120	0	-8	0	-8	8	6	4	6
120	150	0	-9	0	-9	9	7	5	7
150	180	0	-10	0	-10	10	8	5	8
180	250	0	-11	0	-11	11	8	6	10
250	315	0	-13	0	-13	13	10	7	11
315	400	0	-15	0	-15	15	11	8	13

**Класс точности P4
Наружное кольцо
Продолжение
Допуски в мкм**

D мм		S_{D1}	$S_{ea}^{3)}$	Δ_{Cs}	V_{Cs}
2,5 ¹⁾	6	4	5	Значения Δ_{Cs} и V_{Cs} идентичны значениям Δ_{Bs} и V_{Bs} для внутреннего кольца того же подшипника (таблица «Класс точности P4 Внутреннее кольцо», стр. 128)	2,5
6	18	4	5		2,5
18	30	4	5		2,5
30	50	4	5		2,5
50	80	4	5		3
80	120	5	6		4
120	150	5	7		5
150	180	5	8		5
180	250	7	10		7
250	315	8	10		7
315	400	10	13		8

1) Этот диаметр включен.

2) Для подшипников с защитными или уплотнительными шайбами значения не регламентированы.

3) Только для радиальных и радиально-упорных шарикоподшипников.

Параметры подшипников

Радиальные подшипники,
кроме конических
роликподшипников

Класс точности P2
Внутреннее кольцо
Допуски в мкм

d		Δ_{dmp}		Δ_{ds}		V_{dsp}	V_{dmp}	K_{ia}
мм		Отклонение размера		Отклонение размера				
свыше	до	верхнее	нижнее	верхнее	нижнее	макс.	макс.	макс.
0,6 ¹⁾	2,5	0	-2,5	0	-2,5	2,5	1,5	1,5
2,5	10	0	-2,5	0	-2,5	2,5	1,5	1,5
10	18	0	-2,5	0	-2,5	2,5	1,5	1,5
18	30	0	-2,5	0	-2,5	2,5	1,5	2,5
30	50	0	-2,5	0	-2,5	2,5	1,5	2,5
50	80	0	-4	0	-4	4	2	2,5
80	120	0	-5	0	-5	5	2,5	2,5
120	150	0	-7	0	-7	7	3,5	2,5
150	180	0	-7	0	-7	7	3,5	5
180	250	0	-8	0	-8	8	4	5

Класс точности P2
Внутреннее кольцо
Продолжение
Допуски в мкм

d		S_d	$S_{ia}^{2)}$	Δ_{Bs}		V_{Bs}
мм				Нормальное отклонение размера		
свыше	до	макс.	макс.	верхнее	нижнее	макс.
0,6 ¹⁾	2,5	1,5	1,5	0	-40	1,5
2,5	10	1,5	1,5	0	-40	1,5
10	18	1,5	1,5	0	-80	1,5
18	30	1,5	2,5	0	-120	1,5
30	50	1,5	2,5	0	-120	1,5
50	80	1,5	2,5	0	-150	1,5
80	120	2,5	2,5	0	-200	2,5
120	150	2,5	2,5	0	-250	2,5
150	180	4	5	0	-300	4
180	250	5	5	0	-350	5

1) Этот диаметр включен.

2) Только для радиальных и радиально-упорных шарикоподшипников.

**Класс точности P2
Наружное кольцо
Допуски в мкм**

D мм		Δ_{Dmp} Отклонение размера		Δ_{Ds} Отклонение размера		$V_{Dsp}^{2)}$	V_{Dmp}	K_{ea}
свыше	до	верхнее	нижнее	верхнее	нижнее	макс.	макс.	макс.
2,5 ¹⁾	6	0	-2,5	0	-2,5	2,5	1,5	1,5
6	18	0	-2,5	0	-2,5	2,5	1,5	1,5
18	30	0	-4	0	-4	4	2	2,5
30	50	0	-4	0	-4	4	2	2,5
50	80	0	-4	0	-4	4	2	4
80	120	0	-5	0	-5	5	2,5	5
120	150	0	-5	0	-5	5	2,5	5
150	180	0	-7	0	-7	7	2,5	5
180	250	0	-8	0	-8	8	4	7
250	315	0	-8	0	-8	8	4	7
315	400	0	-10	0	-10	10	5	8

**Класс точности P2
Наружное кольцо
Продолжение
Допуски в мкм**

D мм		S_D S_{D1}	$S_{ea}^{3)}$	Δ_{Cs}	V_{Cs}
свыше	до	макс.	макс.		макс.
2,5 ¹⁾	6	1,5	1,5	Значения Δ_{Cs} и V_{Cs} идентичны значениям Δ_{Bs} и V_{Bs} для внутреннего кольца того же подшипника (таблица «Класс точности P2 Внутреннее кольцо», стр. 130)	1,5
6	18	1,5	1,5		1,5
18	30	1,5	2,5		1,5
30	50	1,5	2,5		1,5
50	80	1,5	4		1,5
80	120	2,5	5		2,5
120	150	2,5	5		2,5
150	180	2,5	5		2,5
180	250	4	7		4
250	315	5	7		5
315	400	7	8	7	

1) Этот диаметр включен.

2) Для подшипников с защитными или уплотнительными шайбами значения не регламентированы.

3) Только для радиальных и радиально-упорных шарикоподшипников.

Параметры подшипников

Допуски конических отверстий,
конусность 1:12
Допуски в мкм

Диаметр отверстия d мм		Класс точности PN				
		Δ_{dmp} Отклонение размера мкм		$V_{dp}^{1)}$ макс.	$\Delta_{d1mp} - \Delta_{dmp}$ Отклонение размера мкм	
свыше	до	верхнее	нижнее			верхнее
18	30	+21	0	13	+21	0
30	50	+25	0	15	+25	0
50	80	+30	0	19	+30	0
80	120	+35	0	25	+35	0
120	180	+40	0	31	+40	0
180	250	+46	0	38	+46	0
250	315	+52	0	44	+52	0
315	400	+57	0	50	+57	0
400	500	+63	0	56	+63	0
500	630	+70	0	–	+70	0
630	800	+80	0	–	+80	0
800	1 000	+90	0	–	+90	0

1) Действительно в любом радиальном сечении отверстия.

Допуски конических отверстий,
конусность 1:30
Допуски в мкм

Диаметр отверстия d мм		Класс точности PN				
		Δ_{dmp} Отклонение размера мкм		$V_{dp}^{1)}$ макс.	$\Delta_{d1mp} - \Delta_{dmp}$ Отклонение размера мкм	
свыше	до	верхнее	нижнее			верхнее
–	80	+15	0	19	+35	0
80	120	+20	0	25	+40	0
120	180	+25	0	31	+50	0
180	250	+30	0	38	+55	0
250	315	+35	0	44	+60	0
315	400	+40	0	50	+65	0
400	500	+45	0	56	+75	0
500	630	+50	0	63	+85	0
630	800	+75	0	–	+100	0
800	1 000	+100	0	–	+100	0

1) Действительно в любом радиальном сечении отверстия.

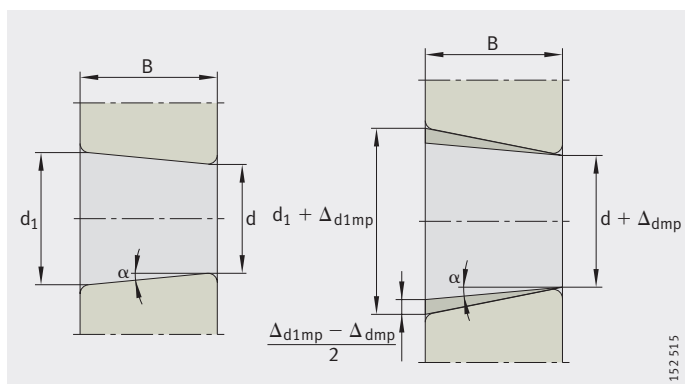
Конусность 1:12
Половина угла конуса $\alpha = 2^{\circ}23' 9,4''$;
больший теоретический диаметр

$$d_1 = d + \frac{1}{12} \times B$$

Конусность 1:30
Половина угла конуса $\alpha = 0^{\circ}57' 17,4''$;
больший теоретический диаметр

$$d_1 = d + \frac{1}{30} \times B$$

Рисунок 13
Допуски конических отверстий



Упорные подшипники
Допуски диаметров отверстий
тугих колец
согласно ISO 199, DIN 620-3
Допуски в мкм

d		PN (нормальный класс точности), P6 и P5			P4		
		Δ_{dmp} Отклонение размера		V_{dp} макс.	Δ_{dmp} Отклонение размера		V_{dp} макс.
свыше	до	верхнее	нижнее		верхнее	нижнее	
–	18	0	–8	6	0	–7	5
18	30	0	–10	8	0	–8	6
30	50	0	–12	9	0	–10	8
50	80	0	–15	11	0	–12	9
80	120	0	–20	15	0	–15	11
120	180	0	–25	19	0	–18	14
180	250	0	–30	23	0	–22	17
250	315	0	–35	26	0	–25	19
315	400	0	–40	30	0	–30	23
400	500	0	–45	34	0	–35	26
500	630	0	–50	38	0	–40	30
630	800	0	–75	56	0	–50	–
800	1 000	0	–100	75	0	–	–
1 000	1 250	0	–125	95	0	–	–

Допуски наружных диаметров
свободных колец
согласно ISO 199, DIN 620-3
Допуски в мкм

D		PN (нормальный класс точности), P6 и P5			P4		
		Δ_{Dmp} Отклонение размера		V_{Dp} макс.	Δ_{Dmp} Отклонение размера		V_{Dp} макс.
свыше	до	верхнее	нижнее		верхнее	нижнее	
10	18	0	–11	8	0	–7	5
18	30	0	–13	10	0	–8	6
30	50	0	–16	12	0	–9	7
50	80	0	–19	14	0	–11	8
80	120	0	–22	17	0	–13	10
120	180	0	–25	19	0	–15	11
180	250	0	–30	23	0	–20	15
250	315	0	–35	26	0	–25	19
315	400	0	–40	30	0	–28	21
400	500	0	–45	34	0	–33	25
500	630	0	–50	38	0	–38	29
630	800	0	–75	55	0	–45	34
800	1 000	0	–100	75	–	–	–
1 000	1 250	0	–125	75	–	–	–
1 250	1 600	0	–160	120	–	–	–

Параметры подшипников

Осевое биение дорожки качения тугого и свободного колец упорного подшипника (непостоянство толщины стенки тугого и свободного колец)
Допуски в мкм

d мм		S _i				S _e PN (нормальный класс точности), P6, P5, P4
		PN (нормальный класс точности)	P6	P5	P4	
свыше	до	макс.	макс.	макс.	макс.	Идентично S _i для тугого кольца того же подшипника
–	18	10	5	3	2	
18	30	10	5	3	2	
30	50	10	6	3	2	
50	80	10	7	4	3	
80	120	15	8	4	3	
120	180	15	9	5	4	
180	250	20	10	5	4	
250	315	25	13	7	5	
315	400	30	15	7	5	
400	500	30	18	9	6	
500	630	35	21	11	7	
630	800	40	25	13	8	
800	1 000	45	30	15	8	
1 000	1 250	50	35	18	9	

Допуски номинальной высоты

Допуски приведены в таблице на стр. 135. Соответствующие обозначения размеров показаны на рис. 14.

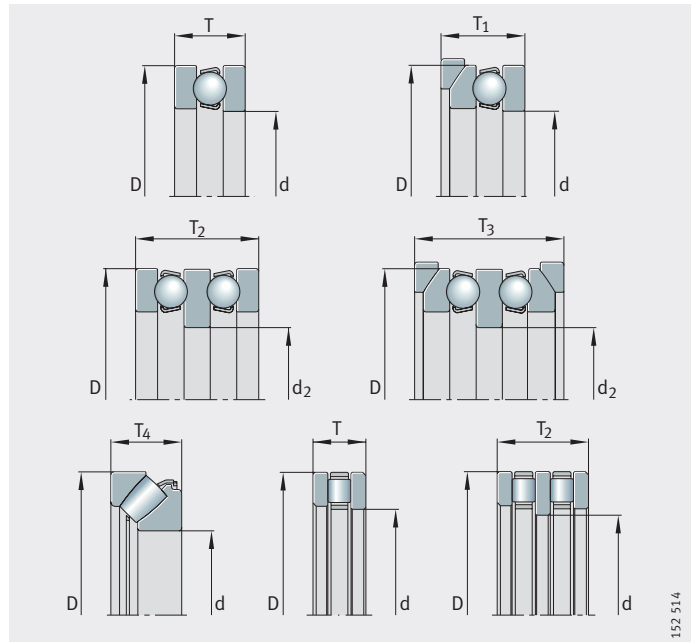


Рисунок 14
Допуски номинальной высоты подшипников

**Допуски номинальной высоты
подшипников
Допуски в мкм**

d мм		T Допуск		T ₁ Допуск		T ₂ Допуск	
свыше	до	верхнее	нижнее	верхнее	нижнее	верхнее	нижнее
–	30	20	–250	100	–250	150	–400
30	50	20	–250	100	–250	150	–400
50	80	20	–300	100	–300	150	–500
80	120	25	–300	150	–300	200	–500
120	180	25	–400	150	–400	200	–600
180	250	30	–400	150	–400	250	–600
250	315	40	–400	200	–400	350	–700
315	400	40	–500	200	–500	350	–700
400	500	50	–500	300	–500	400	–900
500	630	60	–600	350	–600	500	–1 100
630	800	70	–750	400	–750	600	–1 300
800	1 000	80	–1 000	450	–1 000	700	–1 500
1 000	1 250	100	–1 400	500	–1 400	900	–1 800

**Допуски номинальной высоты
подшипников
Продолжение
Допуски в мкм**

d мм		T ₃ Допуск		T ₄ Допуск	
свыше	до	верхнее	нижнее	верхнее	нижнее
–	30	300	–400	20	–300
30	50	300	–400	20	–300
50	80	300	–500	20	–400
80	120	400	–500	25	–400
120	180	400	–600	25	–500
180	250	500	–600	30	–500
250	315	600	–700	40	–700
315	400	600	–700	40	–700
400	500	750	–900	50	–900
500	630	900	–1 100	60	–1 200
630	800	1 100	–1 300	70	–1 400
800	1 000	1 300	–1 500	80	–1 800
1 000	1 250	1 600	–1 800	100	–2 400

Параметры подшипников

Координаты монтажных фасок

Координаты монтажных фасок подшипников соответствуют DIN 620-6.

Радиальные подшипники, кроме конических роликоподшипников

Минимальные и максимальные значения приведены в таблице предельных координат монтажных фасок согласно DIN 620-6, стр. 137.

Для игольчатых подшипников с одним наружным штампованным кольцом конструктивных рядов НК, ВК и самоустанавливающихся игольчатых подшипников PNA и RPNA координаты монтажных фасок отличаются от предписаний DIN 620-6. В таблицах размеров приведены минимальные значения r .

Координаты монтажных фасок для конических роликовых подшипников см. на стр. 138, для упорных подшипников — на стр. 139.

- ① симметричный профиль поперечного сечения кольца с одинаковыми монтажными фасками для обоих колец
- ② симметричный профиль поперечного сечения кольца с различными монтажными фасками для обоих колец
- ③ асимметричное поперечное сечение
- ④ канавка под пружинное кольцо, подшипник с плоским упорным кольцом
- ⑤ фасонное упорное кольцо

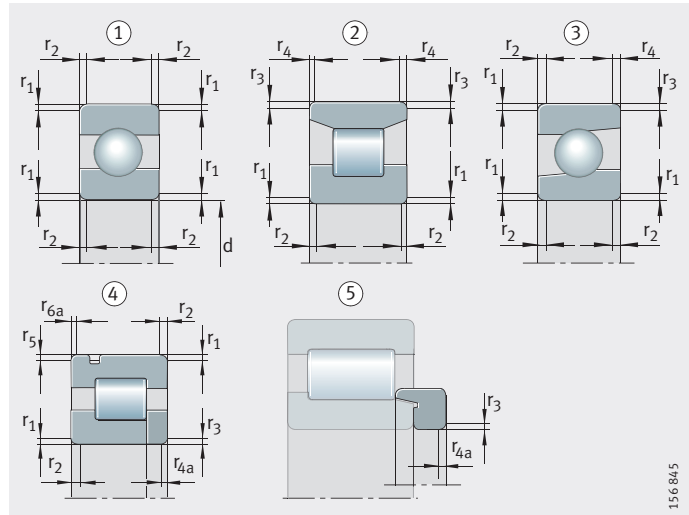


Рисунок 15
Координаты монтажных фасок радиальных подшипников, кроме конических роликоподшипников

156.88/5

**Предельные координаты
монтажных фасок
согласно DIN 620-6**

r ¹⁾ мм	d		от r ₁ до r _{6a}		r ₂ , r ₄ , r ₆ ²⁾	r _{4a} , r _{6a}
	свыше мм	до мм	мин. мм	макс. мм	макс. мм	макс. мм
0,05	–	–	0,05	0,1	0,2	0,1
0,08	–	–	0,08	0,16	0,3	0,16
0,1	–	–	0,1	0,2	0,4	0,2
0,15	–	–	0,15	0,3	0,6	0,3
0,2	–	–	0,2	0,5	0,8	0,5
0,3	–	40	0,3	0,6	1	0,8
	40	–	0,3	0,8	1	0,8
0,5	–	40	0,5	1	2	1,5
	40	–	0,5	1,3	2	1,5
0,6	–	40	0,6	1	2	1,5
	40	–	0,6	1,3	2	1,5
1	–	50	1	1,5	3	2,2
	50	–	1	1,9	3	2,2
1,1	–	120	1,1	2	3,5	2,7
	120	–	1,1	2,5	4	2,7
1,5	–	120	1,5	2,3	4	3,5
	120	–	1,5	3	5	3,5
2	–	80	2	3	4,5	4
	80	220	2	3,5	5	4
	220	–	2	3,8	6	4
2,1	–	280	2,1	4	6,5	4,5
	280	–	2,1	4,5	7	4,5
2,5	–	100	2,5	3,8	6	5
	100	280	2,5	4,5	6	5
	280	–	2,5	5	7	5
3	–	280	3	5	8	5,5
	280	–	3	5,5	8	5,5
4	–	–	4	6,5	9	6,5
5	–	–	5	8	10	8
6	–	–	6	10	13	10
7,5	–	–	7,5	12,5	17	12,5
9,5	–	–	9,5	15	19	15
12	–	–	12	18	24	18
15	–	–	15	21	30	21
19	–	–	19	25	38	25

1) Номинальная координата монтажной фаски r идентична минимально допустимой координат монтажной фаски r_{min}.

2) Для подшипников шириной 2 мм и менее действительны значения r₁.

Параметры подшипников

Конические роликоподшипники

Минимальные и максимальные значения для конических роликоподшипников с метрическими размерами приведены в таблице.

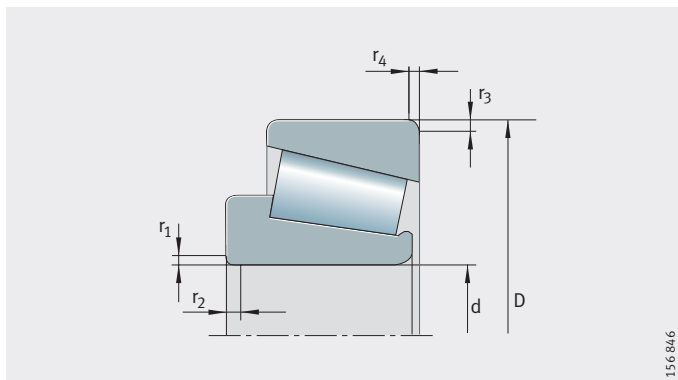


Рисунок 16
Координаты монтажных фасок конических роликоподшипников с метрическими размерами

Предельные координаты монтажных фасок

$r^{1)}$ мм	D, d		от r_1 до r_4 мин. мм	r_1, r_3 макс. мм	r_2, r_4 макс. мм
	свыше мм	до мм			
0,3	–	40	0,3	0,7	1,4
	40	–	0,3	0,9	1,6
0,6	–	40	0,6	1,1	1,7
	40	–	0,6	1,3	2
1	–	50	1	1,6	2,5
	50	–	1	1,9	3
1,5	–	120	1,5	2,3	3
	120	250	1,5	2,8	3,5
	250	–	1,5	3,5	4
2	–	120	2	2,8	4
	120	250	2	3,5	4,5
	250	–	2	4	5
2,5	–	120	2,5	3,5	5
	120	250	2,5	4	5,5
	250	–	2,5	4,5	6
3	–	120	3	4	5,5
	120	250	3	4,5	6,5
	250	400	3	5	7
	400	–	3	5,5	7,5
4	–	120	4	5	7
	120	250	4	5,5	7,5
	250	400	4	6	8
	400	–	4	6,5	8,5
5	–	180	5	6,5	8
	180	–	5	7,5	9
6	–	180	6	7,5	10
	180	–	6	9	11

¹⁾ Номинальная координата монтажной фаски r идентична минимально допустимой координате монтажной фаски r_{\min} .

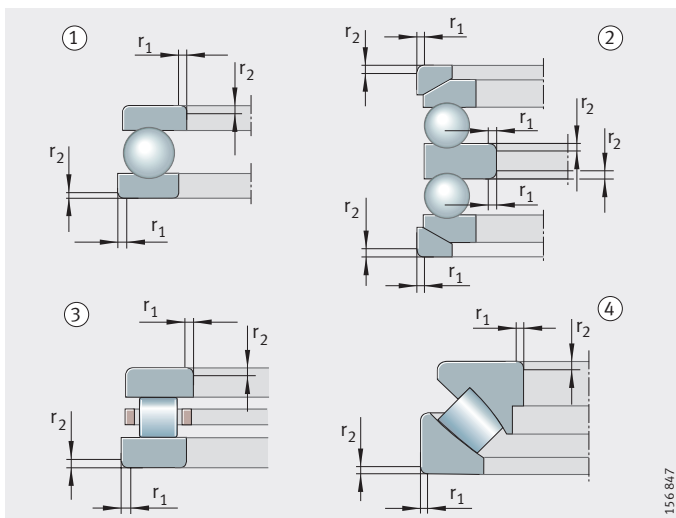
Упорные подшипники

Минимальные и максимальные значения для подшипников приведены в таблице. Таблица соответствует DIN 620-6.

Для упорных шарикоподшипников допуски координат монтажных фасок в осевом направлении идентичны допускам в радиальном направлении.

- ① одинарный упорный шарикоподшипник с плоским свободным кольцом
- ② двойной упорный шарикоподшипник с самоустанавливающимися свободными и подкладными кольцами
- ③ одинарный упорный цилиндрический роликоподшипник
- ④ одинарный упорно-радиальный сферический роликоподшипник

Рисунок 17
Координаты монтажных фасок упорных подшипников



Предельные координаты монтажных фасок

r ¹⁾ мм	r ₁ , r ₂	
	мин. мм	макс. мм
0,05	0,05	0,1
0,08	0,08	0,16
0,1	0,1	0,2
0,15	0,15	0,3
0,2	0,2	0,5
0,3	0,3	0,8
0,6	0,6	1,5
1	1	2,2
1,1	1,1	2,7
1,5	1,5	3,5
2	2	4
2,1	2,1	4,5
3	3	5,5
4	4	6,5
5	5	8
6	6	10
7,5	7,5	12,5
9,5	9,5	15
12	12	18
15	15	21
19	19	25

¹⁾ Номинальные координаты монтажной фаски r идентичны минимально допустимым координатам монтажной фаски r_{min}.

Проектирование подшипниковых опор

Выбор схемы установки подшипников

Для ведения и опоры вращающегося вала необходимы по меньшей мере два подшипника, установленных на определенном расстоянии друг от друга. В зависимости от условий применения выбор происходит между схемами установки с фиксирующей и плавающей опорами, с регулируемыми опорами или с плавающими опорами.

Схема с фиксирующей и плавающей опорами

В том случае, если вал имеет опору на два радиальных подшипника, из-за допусков изготовления часто нет точного совпадения расстояний между посадочными местами на валу и в корпусе. Кроме того, эти расстояния изменяются при нагреве во время работы. Разница расстояний компенсируется в плавающей (свободной) опоре. Примеры реализации схем с фиксирующей и плавающей опорами приведены на рисунках: от *рис. 1*, стр. 142 до *рис. 4*, стр. 143.

Подшипники плавающих опор

Идеальными подшипниками для плавающих опор являются цилиндрические роликоподшипники конструктивных рядов N и NU с сепаратором, а также игольчатые роликоподшипники, *рис. 1* ②, ④, стр. 142. В таких подшипниках сепаратор с телами качения может свободно перемещаться в осевом направлении по дорожке качения безбортового кольца. Все остальные типы подшипников, такие как радиальные шарикоподшипники и двухрядные сферические роликоподшипники, могут быть использованы в качестве подшипников плавающих опор только в том случае, если посадка одного из колец допускает осевое перемещение, *рис. 2*, стр. 142. Для этого кольцо подшипника, на котором действует местное нагружение, устанавливается со свободной посадкой; в большинстве случаев – это наружное кольцо, см. «Виды нагружения», стр. 148.

Подшипники фиксирующих опор

Фиксированный подшипник осуществляет ведение вала в осевом направлении и воспринимает внешние осевые силы. Во избежание осевого натяга, на валах, имеющих более двух подшипников, применяется только один фиксированный подшипник. Какой тип подшипника выбрать в качестве фиксированного, зависит от величины осевых сил и от требований к точности осевого ведения вала.

Применение двухрядного радиально-упорного шарикоподшипника, *рис. 3 ①*, стр. 142, позволяет обеспечить, например, более высокую точность осевого ведения вала, чем в случае с радиальным шарикоподшипником или сферическим роликоподшипником. Также пара зеркально установленных радиально-упорных шарикоподшипников или конических роликоподшипников, *рис. 4*, стр. 143, образует фиксирующую опору с высокой точностью осевого ведения вала.

Особенно эффективно применение радиально-упорных шарикоподшипников в универсальном исполнении, *рис. 5*, стр. 143. Подшипники могут быть установлены парами произвольным образом: по схеме «X» или по схеме «O» без использования регулировочных шайб. Радиально-упорные шарикоподшипники в универсальном исполнении при установке по схеме «X» или по схеме «O» имеют небольшой осевой зазор (исполнение UA), беззазорность (UO) или легкий предварительный натяг (UL).

Шпиндельные радиально-упорные шарикоподшипники в универсальном исполнении UL, *рис. 6*, стр. 143, при установке по схеме «X» или по схеме «O» имеют легкий предварительный натяг (исполнения с более высоким натягом – по заказу).

В редукторах иногда устанавливают шарикоподшипники с четырехточечным контактом непосредственно рядом с радиальным цилиндрическим роликоподшипником, таким образом образуется фиксирующая опора, *рис. 3 ③*, стр. 142. Радиально-упорный шарикоподшипник с четырехточечным контактом, наружное кольцо которого не имеет опоры в радиальном направлении, способен воспринимать только осевые нагрузки. Радиальный роликоподшипник несет радиальную нагрузку.

При невысоких осевых силах в качестве фиксированного подшипника могут быть использованы радиальные цилиндрические роликоподшипники NUP с сепаратором, *рис. 4 ③*, стр. 143.

Отсутствие необходимости в регулировании и подгонке для специально подобранных сдвоенных конических роликоподшипников

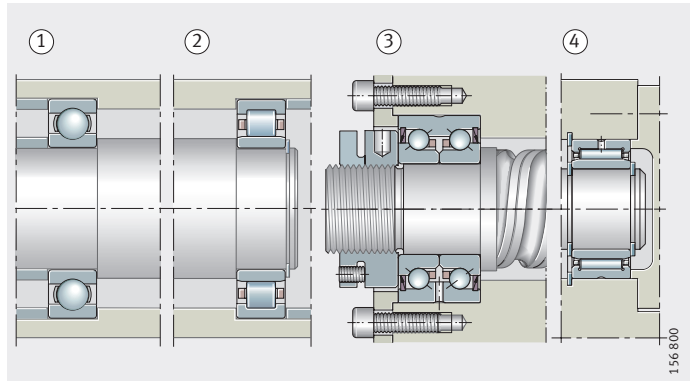
Также использование сдвоенных конических роликоподшипников со специфицированным зазором (313...N11CA) в качестве фиксирующей опоры, *рис. 7 ②*, стр. 143, облегчает монтаж. Комплектные подшипники, образующие сдвоенный подшипник, подобраны со специфицированным осевым зазором таким образом, что регулировочные работы не требуются.

Проектирование подшипниковых опор

Примеры схем с фиксирующей и плавающей опорами

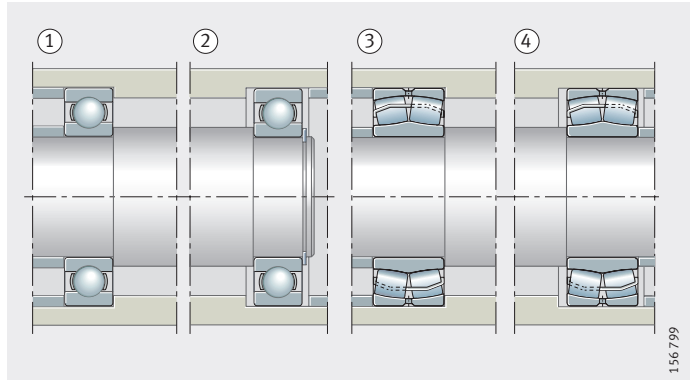
- Радиальный шарикоподшипник
 ① фиксирующая опора,
 Цилиндрический роликоподшипник NU
 ② плавающая опора,
 Двухрядный упорно-радиальный шарикоподшипник ZKLN
 ③ фиксирующая опора,
 Игольчатый подшипник NKIS
 ④ плавающая опора

Рисунок 1
 Схема с фиксирующей и плавающей опорами



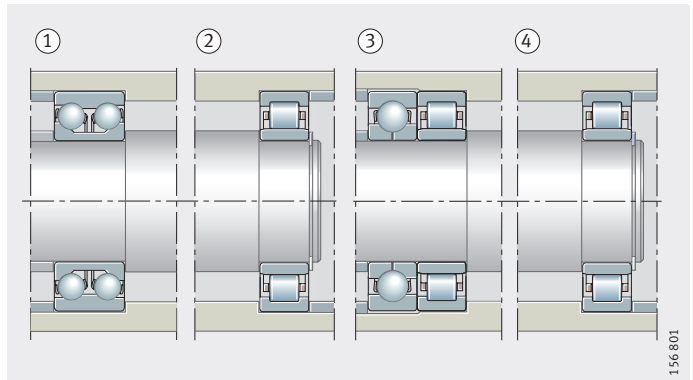
- Радиальный шарикоподшипник
 ① фиксирующая опора
 ② плавающая опора
 Сферический роликоподшипник
 ③ фиксирующая опора
 ④ плавающая опора

Рисунок 2
 Схема с фиксирующей и плавающей опорами



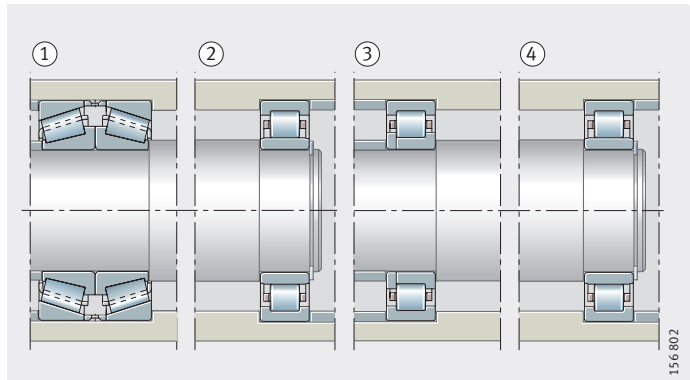
- Двухрядный радиально-упорный шарикоподшипник
 ① фиксирующая опора,
 Цилиндрический роликоподшипник NU
 ② плавающая опора,
 Подшипник с четырехточечным контактом и цилиндрический роликоподшипник
 ③ фиксирующая опора,
 Цилиндрический роликоподшипник NU
 ④ плавающая опора

Рисунок 3
 Схема с фиксирующей и плавающей опорами



- Два конических роликоподшипника
 ① фиксирующая опора,
 Цилиндрический роликоподшипник NU
 ② плавающая опора,
 Цилиндрический роликоподшипник NUP
 ③ фиксирующая опора,
 Цилиндрический роликоподшипник NU
 ④ плавающая опора

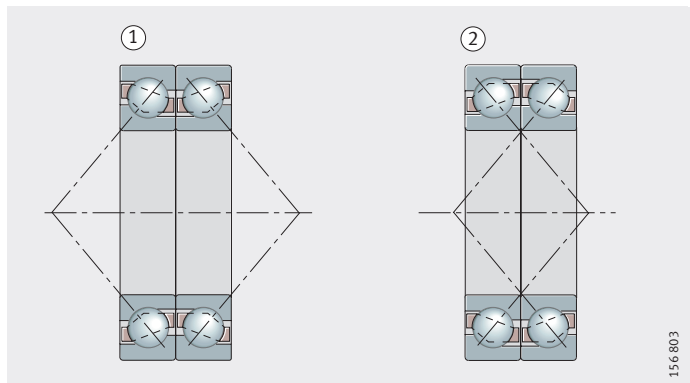
Рисунок 4
 Схема с фиксирующей и плавающей опорами



156.802

- Сдвоенные радиально-упорные шарикоподшипники в универсальном исполнении
 ① схема установки «О»
 ② схема установки «Х»

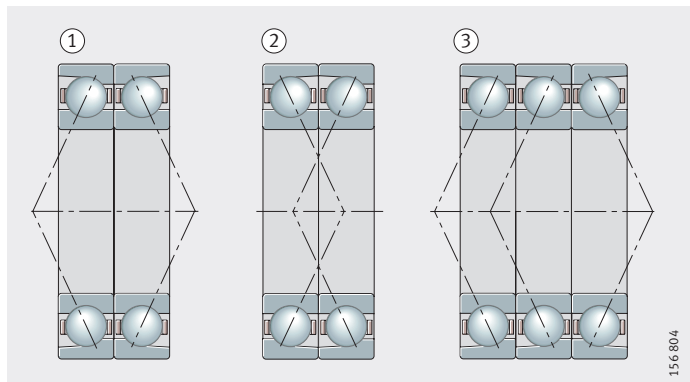
Рисунок 5
 Схемы групповой установки подшипников фиксирующей опоры



156.803

- Шпиндельные подшипники в универсальном исполнении
 ① схема установки «О»
 ② схема установки «Х»
 ③ схема установки «Тандем-О»

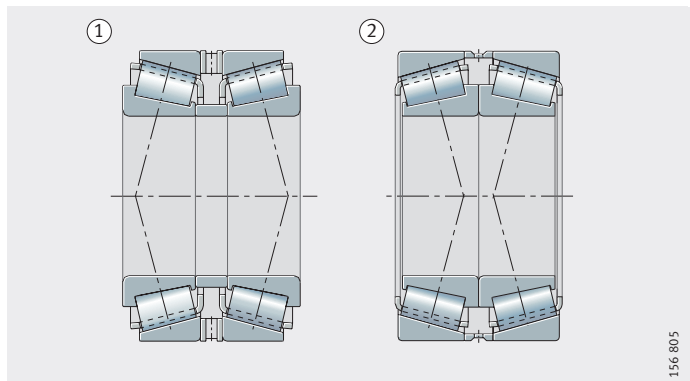
Рисунок 6
 Схемы групповой установки подшипников фиксирующей опоры



156.804

- Сдвоенные конические роликоподшипники
 ① схема установки «О»
 ② схема установки «Х»

Рисунок 7
 Схемы групповой установки подшипников фиксирующей опоры



156.805

Проектирование подшипниковых опор

Схема с регулируемыми опорами

Как правило, регулируемые опоры состоят из двух зеркально устанавливаемых радиально-упорных шарикоподшипников или конических роликоподшипников, *рис. 8*. При монтаже одно из колец подшипников перемещают вдоль его посадочной поверхности до тех пор, пока в опорах не будет достигнут желаемый зазор или необходимый предварительный натяг.

Область применения

Благодаря возможности регулирования осевого зазора, схема с регулируемыми опорами наилучшим образом пригодна для тех случаев, когда требуется точное осевое ведение вала, например, вала конической шестерни со спиралевидными зубьями или шпинделя металлорежущих станков.

Схемы установки подшипников «Х» и «О»

Принципиально возможен выбор между схемой установки подшипников «О», *рис. 8* ①, и схемой установки «Х», *рис. 8* ②. При схеме «О» вершины конусов *S*, образованных линиями давления, направлены наружу, при схеме «Х» – внутрь. Опорная база *H*, т.е. расстояние между вершинами конусов (центрами давления), при схеме «О» больше, чем при схеме «Х». Поэтому схема установки «О» характеризуется меньшим значением зазора, возникающего под действием опрокидывающего момента.

Радиально-упорные шарикоподшипники,
 ① схема установки «О»
 ② схема установки «Х»
S = вершины конусов давления
H = опорная база

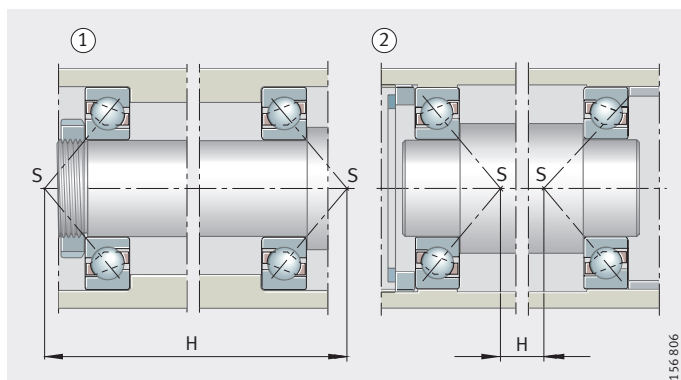


Рисунок 8
Регулируемые опоры

Влияние теплового расширения в схемах «Х» и «О»

При регулировании осевого зазора следует учитывать линейное изменение размеров, вызванное температурой. В схеме «Х», *рис. 9*, понижение температуры от вала к корпусу всегда приводит к уменьшению зазора (предполагаются: одинаковый материал вала и корпуса, одинаковая температура внутренних колец и всего вала, одинаковая температура наружных колец и всего корпуса).

Конические роликоподшипники,
 схема установки «Х»
S = вершины конусов давления
R = вершины конусов качения

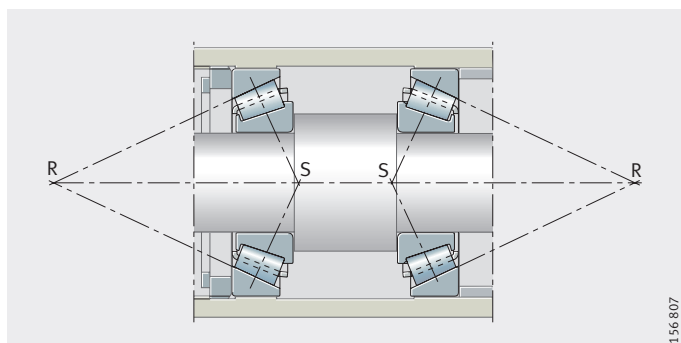


Рисунок 9
Регулируемые опоры

При рассмотрении схемы «O» различают три случая:

- вершины конусов качения R, т. е. точки пересечения образующих дорожек качения наружных колец с осью подшипника, совпадают: отрегулированный зазор не изменится, *рис. 10 ①*;
- конусы качения пересекаются при малом расстоянии между подшипниками: осевой зазор уменьшится, *рис. 10 ②*;
- конусы качения не соприкасаются при большом расстоянии между подшипниками: осевой зазор увеличится, *рис. 11*.

Конические роликоподшипники,
схема установки «O»

- ① вершины конусов совпадают
- ② конусы качения пересекаются
- S = вершины конусов давления
- R = вершины конусов качения

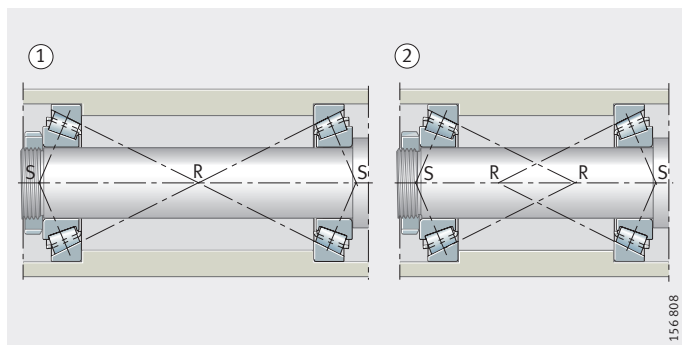


Рисунок 10
Регулируемые опоры

Конические роликоподшипники,
схема установки «O»
вершины конусов качения
не пересекаются

S = вершины конусов давления
R = вершины конусов качения

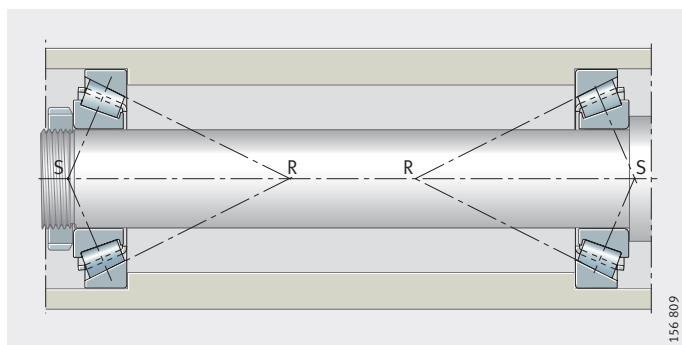


Рисунок 11
Регулируемые опоры

Эластичная регулировка (с подпружиниванием)

Регулировать опоры можно также, создавая натяг при помощи пружин, *рис. 12 ①*. Подобная эластичная регулировка позволяет компенсировать тепловые расширения. Ее используют также в случаях, когда возникает опасность повреждения подшипников из-за вибраций при отсутствии вращения.

Создание осевого предварительного
натяга с помощью пружинной шайбы

- ① пружинная шайба

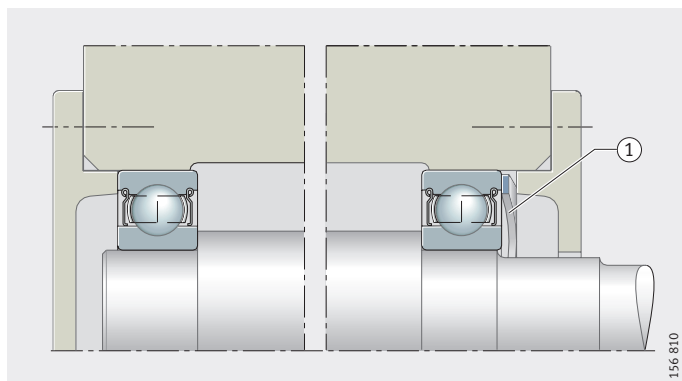


Рисунок 12
Регулируемые опоры

Проектирование подшипниковых опор

Схема с плавающими опорами

Конструкция с плавающими опорами является экономичным решением, если не требуется высокая точность осевого ведения вала, *рис. 13*. Ее устройство подобно устройству регулируемых опор.

Вал, установленный в плавающих опорах, может смещаться относительно корпуса в пределах осевого зазора s . Значение s выбирается в зависимости от требуемой точности ведения вала таким образом, чтобы даже при неблагоприятных температурных условиях в подшипниках не возникал осевой натяг.

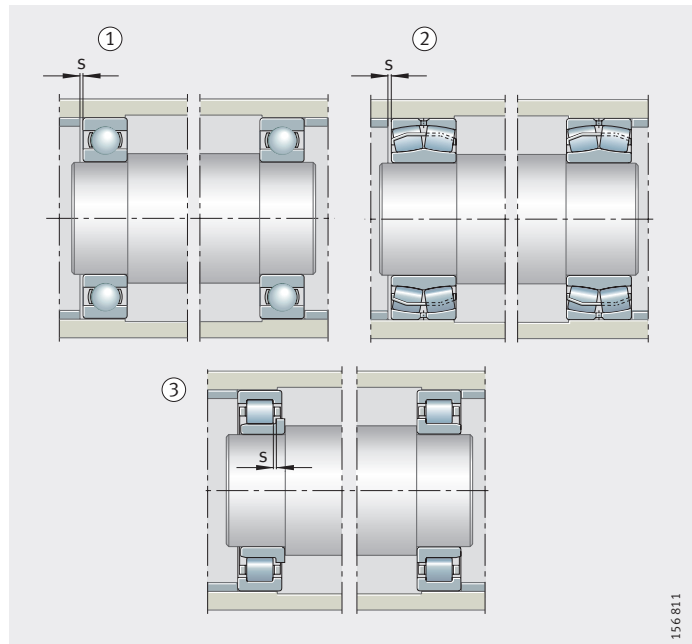
Применяемые подшипники

В плавающих опорах применяются, например, радиальные шариковые, сферические роликовые и сферические шариковые подшипники.

Одно из колец каждого подшипника, обычно наружное, должно иметь свободную посадку.

При использовании в плавающих опорах цилиндрических роликоподшипников NJ с сепаратором, компенсация изменений длины удлинений происходит внутри подшипника. Внутренние и наружные кольца в этом случае могут иметь неподвижную посадку, *рис. 13* ③.

Конические роликоподшипники и радиально-упорные шарикоподшипники не применяются в плавающих опорах, поскольку для безупречного вращения требуется регулирование зазора.



- ① два радиальных шарикоподшипника
 - ② два сферических роликоподшипника
 - ③ два цилиндрических роликоподшипника NJ
- s = осевой зазор

Рисунок 13
Схема с плавающими опорами

Посадки подшипников

Сообразно осуществляемой функции, подшипники качения фиксируются на валу и в корпусе в радиальном, осевом и тангенциальном направлениях. Радиальное и тангенциальное закрепление в большинстве случаев достигается силовым замыканием, т.е. посадкой колец с натягом, закрепление в осевом направлении – геометрическим замыканием.

Критерии выбора посадок

При выборе посадки необходимо учитывать следующее:

- кольца должны иметь опору по всей окружности для полного использования грузоподъемности подшипника;
- кольца не должны смещаться относительно посадочных мест во избежание повреждения посадочных поверхностей;
- одно из колец подшипника плавающей опоры должно адаптироваться к изменению линейного положения вала и корпуса, т. е. допускать осевое перемещение;
- должна обеспечиваться простота монтажа и демонтажа.

Для обеспечения поддержки колец подшипников по всей окружности, требуется монтаж с натягом, что также справедливо для предотвращения их смещения относительно посадочных мест. Для возможности монтажа/демонтажа неразъемных подшипников с натягом может быть установлено только одно из колец.

Оба кольца цилиндрических роликоподшипников N и NU, а также игольчатых роликоподшипников могут иметь натяг, так как компенсация изменений длины происходит внутри подшипника, а кольца могут быть смонтированы раздельно.



При выборе радиального зазора следует учитывать, что вследствие посадок с натягом и понижения температуры колец от внутреннего к наружному, радиальный зазор в подшипнике уменьшается.

Если для сопряженной конструкции используется материал, отличный от чугуна или стали, то для обеспечения плотной посадки следует дополнительно учитывать модуль упругости и различие тепловых расширений материалов.

При необходимости, посадки в алюминиевые корпуса, тонкостенные корпуса и на полые валы выбираются более плотными, чтобы обеспечить силовое замыкание, достигаемое с цельными валами и массивными корпусами из чугуна и стали.

При более высоких нагрузках, в особенности ударных, требуется более высокий натяг и более точные допуски формы.

Посадки упорных подшипников

Не допускается радиальное центрирование упорных подшипников, несущих только осевую нагрузку (кроме упорных цилиндрических роликоподшипников, обладающих радиальной свободой благодаря плоским дорожкам качения). Радиальная свобода подшипников с вогнутым профилем дорожек качения должна быть обеспечена посадкой с зазором невращающегося кольца. Вращающееся кольцо устанавливается с натягом.

При комбинированных нагрузках, для упорных подшипников выбираются посадки как для радиальных подшипников.

Для равномерного распределения нагрузки на тела качения опорные поверхности сопряженных деталей должны быть перпендикулярны оси вращения (допуск торцового биения по IT5 или точнее).

Проектирование подшипниковых опор

Виды нагружения колец подшипников

Местное нагружение

Вид нагружения квалифицирует движение кольца подшипника относительно направления действия нагрузки. Различают циркуляционное и местное нагружение, см. табл.

Если кольцо неподвижно относительно направления действия нагрузки, то сил, сдвигающих кольцо относительно его посадочной поверхности, не возникает. Такое нагружение называют местным.

Опасность повреждения посадочной поверхности отсутствует, поэтому возможна свободная посадка.

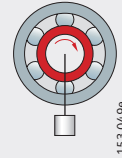
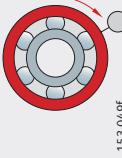
Циркуляционное нагружение

Если возникают силы, стремящиеся сдвинуть кольцо относительно его посадочной поверхности, то при одном обороте подшипника нагружение претерпевает каждая точка дорожки качения. Такое нагружение называется циркуляционным.



Так как в этом случае посадочная поверхность подшипника может быть повреждена, должна быть предусмотрена посадка с натягом.

Виды нагружения

Условия движения	Пример	Схема	Вид нагружения	Посадка
Внутреннее кольцо вращается Наружное кольцо неподвижно Направление нагрузки неизменно	Вал нагружен силой веса		Циркуляционное нагружение внутреннего кольца	Внутреннее кольцо: необходима посадка с натягом Наружное кольцо: допустима свободная посадка
Внутреннее кольцо неподвижно Наружное кольцо вращается Направление нагрузки вращается вместе с наружным кольцом	Опора ступицы при большом дисбалансе		Местное нагружение наружного кольца	Внутреннее кольцо: допустима свободная посадка Наружное кольцо: необходима посадка с натягом
Внутреннее кольцо неподвижно Наружное кольцо вращается Направление нагрузки неизменно	Опоры передних колес автомобиля (подшипник ступицы)		Местное нагружение внутреннего кольца	Внутреннее кольцо: допустима свободная посадка Наружное кольцо: необходима посадка с натягом
Внутреннее кольцо вращается Наружное кольцо неподвижно Направление нагрузки вращается вместе с внутренним кольцом	Центрифуги, вибростата		Циркуляционное нагружение наружного кольца	Внутреннее кольцо: допустима свободная посадка Наружное кольцо: необходима посадка с натягом

Допуски вала и корпуса

Допуски ISO для вала и корпуса (ISO 286) совместно с допусками отверстий Δ_{dmp} и наружных диаметров Δ_{Dmp} подшипников (DIN 620) образуют посадки подшипников.

Поля допусков

Допуски ISO представлены в виде полей допусков. Они характеризуются расположением относительно нулевой линии (= расположением допуска) и шириной (= квалитет допуска, см. ISO 286). Положенье поля допуска обозначается буквой (заглавной – для отверстия, строчная – для вала). Схематичный обзор наиболее распространенных посадок подшипников качения см. на рис. 14.

Указания к таблицам допусков вала и корпуса

Таблицы на стр. с 150 по 152 содержат рекомендации по выбору посадок на вал и в корпус, действительные для обычных условий монтажа и эксплуатации.

При особых требованиях, например, к точности и плавности вращения или рабочей температуре возможны отклонения от данных рекомендаций. Так, для повышенной точности вращения требуются более узкие допуски, например, по 5 квалитету вместо 6. Если в процессе эксплуатации температура внутреннего кольца превысит температуру вала, посадка может стать излишне свободной. В таком случае следует выбирать более плотную посадку, например $t6$ вместо $k6$.

В некоторых применениях в вопросе выбора посадок существует только компромиссное решение. Для этого следует взвесить отдельные требования и выполнить те из них, которые обеспечивают наилучшее комплексное решение.

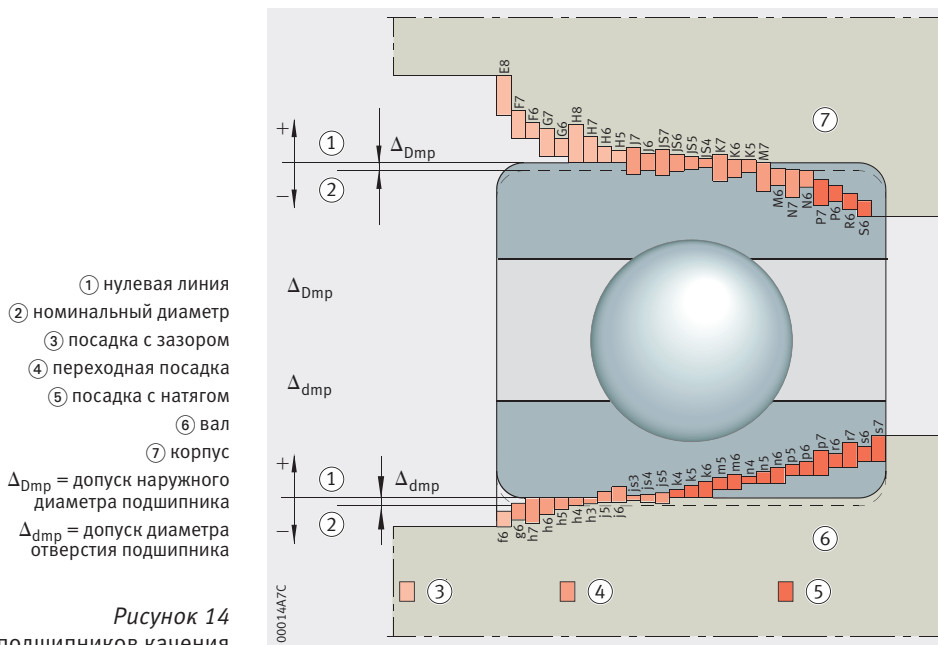


Рисунок 14
Посадки подшипников качения

Проектирование подшипниковых опор

Допуски вала для радиальных подшипников с цилиндрическим отверстием

Вид нагружения	Тип подшипника	Диаметр вала мм	Подвижность посадки Режим работы подшипника	Допуск
Местное нагружение внутреннего кольца	Шариковые, роликовые подшипники	Все размеры	Легко перемещаемое внутреннее кольцо	g6 (g5)
			Трудно перемещаемое внутреннее кольцо. Радиально-упорные шариковые и конические роликовые подшипники с регулируемым внутренним кольцом	h6 (j6)
	Игольчатые подшипники	Все размеры	Плавающие подшипники	h6 (g6) ¹⁾
Циркуляционное нагружение внутреннего кольца или неопределенное направление направления нагрузки	Шариковые подшипники	до 50	Нормальный режим ²⁾	j6 (j5)
		от 50 до 100	Легкий режим ³⁾	j6 (j5)
			Нормальный и тяжелый режимы ⁴⁾	k6 (k5)
		от 100 до 200	Легкий режим ²⁾	k6 (m6)
			Нормальный и тяжелый режимы ⁵⁾	m6 (m5)
		свыше 200	Легкий режим	m6 (m5)
	Норм. и тяжелый режимы		n6 (n5)	
	Роликовые подшипники	до 60	Легкий режим	j6 (j5)
			Норм. и тяжелый режимы	k6 (k5)
		от 60 до 200	Легкий режим	k6 (k5)
			Нормальный режим	m6 (m5)
			Тяжелый режим	n6 (n5)
		от 200 до 500	Нормальный режим	m6 (n6)
			Тяжелый режим, ударная нагрузка	p6
		свыше 500	Нормальный режим	n6 (p6)
			Тяжелый режим	p6
Игольчатые подшипники		до 50	Легкий режим	k6
	Норм. и тяжелый режимы		m6	
	от 50 до 120	Легкий режим	m6	
		Норм. и тяжелый режимы	n6	
	от 120 до 250	Легкий режим	n6	
		Норм. и тяжелый режимы	p6	
	от 250 до 400	Легкий режим	p6	
		Норм. и тяжелый режимы	r6	
	от 400 до 500	Легкий режим	r6	
		Норм. и тяжелый режимы	s6	
свыше 500	Легкий режим	r6		
	Норм. и тяжелый режимы	s6		

1) Для облегчения монтажа.

2) $C/P > 10$

3) $C/P > 12$

4) $C/P < 12$

5) $C/P < 10$

**Допуски вала
для упорных подшипников**

Нагрузка	Тип подшипника	Диаметр вала	Условия работы	Допуск
Осевая нагрузка	Упорные шарикоподшипники	Все размеры	–	j6
	Упорные шарикоподшипники, двойные		–	k6
	Упорные цилиндрические роликоподшипники с тугим кольцом		–	h6 (j6)
	Упорные цилиндрические роликоподшипники без колец		–	h8
Комбинированная нагрузка	Упорно-радиальные сферические роликоподшипники	Все размеры	Местное нагружение тугого кольца	j6
		до 200 мм	Циркуляционное нагружение тугого кольца	j6 (k6)
		свыше 200 мм		k6 (m6)

Проектирование подшипниковых опор

Допуски корпуса для радиальных подшипников

Вид нагружения	Подвижность посадки Режим работы подшипника	Условия работы	Допуск
Местное нагружение внешнего кольца	Легко перемещаемое внешнее кольцо, корпус неразъемный	Квалитет допуска выбирается в зависимости от требований к точности вращения	H7 (H6) ¹⁾
	Легко перемещаемое внешнее кольцо, корпус разъемный		H8 (H7)
	Трудно перемещаемое внешнее кольцо, корпус неразъемный	Необходима высокая точность вращения	H6 (J6)
	Трудно перемещаемое внешнее кольцо, радиально-упорные шариковые и конические роликовые подшипники с регулируемым внешним кольцом, корпус разъемный	Нормальная точность вращения	H7 (J7)
	Легко перемещаемое внешнее кольцо	Приток тепла через вал	G7 ²⁾
Циркуляционное нагружение внешнего кольца или неопределенное направление нагрузки	Легкий режим, внешнее кольцо неперемещаемое	При повышенных требованиях к точности вращения: K6, M6, N6 и P6	K7 (K6)
	Нормальный режим, ударная нагрузка, внешнее кольцо неперемещаемое		M7 (M6)
	Тяжелый режим, ударная нагрузка ($C/P < 6$), внешнее кольцо неперемещаемое		N7 (N6)
	Тяжелый режим, сильные удары, тонкостенный корпус, внешнее кольцо неперемещаемое		P7 (P6)

1) G7 – для корпусов из серого чугуна, если внешний диаметр подшипника $D > 250$ мм, и разность температур между внешним кольцом и корпусом > 10 К.

2) F7 – для корпусов из чугуна, если внешний диаметр подшипника $D > 250$ мм, и разность температур между внешним кольцом и корпусом > 10 К.

Допуски корпуса для упорных подшипников

Нагрузка	Тип подшипника	Условия работы	Допуск
Осевая нагрузка	Упорные шарикоподшипники	Нормальная точность вращения	E8
		Высокая точность вращения	H6
	Упорные цилиндрические роликоподшипники со свободным кольцом	–	H7 (K7)
		–	H10
Упорно-радиальные сферические роликоподшипники	Нормальная нагрузка	E8	
	Высокая нагрузка	G7	
Комбинированная нагрузка, местное нагружение свободного кольца	Упорно-радиальные сферические роликоподшипники	–	H7
Комбинированная нагрузка, циркуляционное нагружение свободного кольца	Упорно-радиальные сферические роликоподшипники	–	K7

Таблицы допусков посадок подшипников на вал и в корпус

Числовые значения допусков посадок (стр. от 154 до 167) справедливы для сплошных валов из стали и для чугунных корпусов. В шапках таблиц под номинальными диаметрами приведены нормальные допуски диаметров отверстий или наружных диаметров радиальных подшипников (за исключением конических роликоподшипников). Ниже указаны предельные отклонения важнейших для монтажа подшипников допусков.

Посадка на вал

В каждой ячейке указаны пять числовых значений, согласно нижеследующей схеме. Например, для вала $\varnothing 40$ j5:

Пример табличного представления допусков посадки на вал

Допуск вала в мкм	Значение натяга или зазора посадки в мкм	
Предел максимума материала +6	18 ²⁾	Натяг или зазор, если совпадают пределы максимума материала
	10 ¹⁾²⁾	Вероятностный натяг или зазор
Предел минимума материала -5	5 ³⁾	Натяг или зазор, если совпадают пределы минимума материала

1) В качестве вероятностного зазора или натяга здесь приведено значение, которое получается, если действительные размеры деталей отстоят на одну треть ширин полей допусков от пределов максимума материала.

2) Цифры, выделенные жирным шрифтом, означают натяг.

3) Цифры, напечатанные нормальным шрифтом, означают зазор.

Допуски посадок на вал, см. таблицы, начиная от стр. 154.

Посадка в корпус

В каждой ячейке указаны пять числовых значений согласно нижеследующей схеме. Например, для отверстия корпуса $\varnothing 100$ K6:

Пример табличного представления допусков посадок в корпус

Допуск корпуса в мкм	Значение натяга или зазора посадки в мкм	
Предел минимума материала +4	18 ²⁾	Натяг или зазор, если совпадают пределы максимума материала
	6 ¹⁾²⁾	Вероятностный натяг или зазор
Предел максимума материала -18	19 ³⁾	Натяг или зазор, если совпадают пределы минимума материала

1) В качестве вероятностного зазора или натяга здесь приведено значение, которое получается, если действительные размеры деталей отстоят на одну треть ширин полей допусков от пределов максимума материала.

2) Цифры, выделенные жирным шрифтом, означают натяг.

3) Цифры, напечатанные нормальным шрифтом, означают зазор.

Допуски посадок в корпус см. на стр. от 163 до 167.

Проектирование подшипниковых опор

Допуски посадок подшипников на вал

Номинальный диаметр вала в мм										
свыше										
3		6		10		18		30		
до										
6		10		18		30		50		
Отклонение диаметра отверстия подшипника в мкм (нормальный класс точности)										
Δ_{dmp}										
0		0		0		0		0		
-8		-8		-8		-10		-12		
Допуск диаметра вала; натяг или зазор в мкм										
g5	-4	4	-5	3	-6	2	-7	3	-9	3
	-9	0	-11	2	-14	3	-16	3	-20	5
		9	11	14	16	20				20
g6	-4	4	-5	3	-6	2	-7	3	-9	3
	-12	1	-14	3	-17	4	-20	5	-25	6
		12	14	17	20	25				25
h5	0	8	0	8	0	8	0	10	0	12
	-5	4	-6	3	-8	3	-9	4	-11	4
		5	6	8	8	9				11
h6	0	8	0	8	0	8	0	10	0	12
	-8	3	-9	2	-11	2	-13	2	-16	3
		8	9	11	13	16				16
j5	+3	11	+4	12	+5	13	+5	15	+6	18
	-2	7	-2	7	-3	8	-4	9	-5	10
		2	2	3	3	4				5
j6	+6	14	+7	15	+8	16	+9	19	+11	23
	-2	8	-2	9	-3	10	-4	11	-5	14
		2	2	3	3	4				5
js5	+2,5	11	+3	11	+4	12	+4,5	15	+5,5	18
	-2,5	6	-3	6	-4	6	-4,5	9	-5,5	10
		3	3	4	4	5				6
js6	+4	12	+4,5	13	+5,5	14	+6,5	17	+8	20
	-4	7	-4,5	7	-5,5	8	-6,5	9	-8	11
		4	5	6	6	7				8
k5	+6	14	+7	15	+9	17	+11	21	+13	25
	+1	9	+1	10	+1	12	+2	15	+2	17
		1	1	1	1	2				2
k6	+9	17	+10	18	+12	20	+15	25	+18	30
	+1	11	+1	12	+1	14	+2	17	+2	21
		1	1	1	1	2				2
m5	+9	17	+12	20	+15	23	+17	27	+20	32
	+4	13	+6	15	+7	18	+8	21	+9	24
		4	6	7	7	8				9
m6	+12	20	+15	23	+18	26	+21	31	+25	37
	+4	15	+6	17	+7	20	+8	23	+9	27
		4	6	7	7	8				9

50		65		80		100		120		140		160		180		200		225	
65		80		100		120		140		160		180		200		225		250	
0		0		0		0		0		0		0		0		0		0	
-15		-15		-20		-20		-25		-25		-25		-30		-30		-30	
-10	5	-10	5	-12	8	-12	8	-14	11	-14	11	-14	11	-15	15	-15	15	-15	15
-23	23	-23	23	-27	27	-27	27	-32	32	-32	32	-32	32	-35	35	-35	35	-35	35
-10	5	-10	5	-12	8	-12	8	-14	11	-14	11	-14	11	-15	15	-15	15	-15	15
-29	29	-29	29	-34	34	-34	34	-39	39	-39	39	-39	39	-44	44	-44	44	-44	44
0	15	0	15	0	20	0	20	0	25	0	25	0	25	0	30	0	30	0	30
-13	13	-13	13	-15	15	-15	15	-18	18	-18	18	-18	18	-20	20	-20	20	-20	20
0	15	0	15	0	20	0	20	0	25	0	25	0	25	0	30	0	30	0	30
-19	19	-19	19	-22	22	-22	22	-25	25	-25	25	-25	25	-29	29	-29	29	-29	29
+6	21	+6	21	+6	26	+6	26	+7	32	+7	32	+7	32	+7	37	+7	37	+7	37
-7	7	-7	7	-9	14	-9	14	-11	18	-11	18	-11	18	-13	20	-13	20	-13	20
+12	27	+12	27	+13	33	+13	33	+14	39	+14	39	+14	39	+16	46	+16	46	+16	46
-7	7	-7	7	-9	19	-9	19	-11	22	-11	22	-11	22	-13	26	-13	26	-13	26
+6,5	22	+6,5	22	+7,5	28	+7,5	28	+9	34	+9	34	+9	34	+10	40	+10	40	+10	40
-6,5	13	-6,5	13	-7,5	16	-7,5	16	-9	20	-9	20	-9	20	-10	23	-10	23	-10	23
+9,5	25	+9,5	25	+11	31	+11	31	+12,5	38	+12,5	38	+12,5	38	+14,5	45	+14,5	45	+14,5	45
-9,5	10	-9,5	10	-11	17	-11	17	-12,5	13	-12,5	13	-12,5	13	-14,5	15	-14,5	15	-14,5	15
+15	30	+15	30	+18	38	+18	38	+21	46	+21	46	+21	46	+24	54	+24	54	+24	54
+2	2	+2	2	+3	26	+3	26	+3	32	+3	32	+3	32	+4	37	+4	37	+4	37
+21	36	+21	36	+25	45	+25	45	+28	53	+28	53	+28	53	+33	63	+33	63	+33	63
+2	2	+2	2	+3	31	+3	31	+3	36	+3	36	+3	36	+4	43	+4	43	+4	43
+24	39	+24	39	+28	48	+28	48	+33	58	+33	58	+33	58	+37	67	+37	67	+37	67
+11	11	+11	11	+13	36	+13	36	+15	44	+15	44	+15	44	+17	50	+17	50	+17	50
+30	45	+30	45	+35	55	+35	55	+40	65	+40	65	+40	65	+46	76	+46	76	+46	76
+11	11	+11	11	+13	42	+13	42	+15	48	+15	48	+15	48	+17	56	+17	56	+17	56

Проектирование подшипниковых опор

Допуски посадок подшипников на вал Продолжение

Номинальный диаметр вала в мм									
		250		280		315		355	
свыше		280		315		355		400	
до									
Отклонение диаметра отверстия подшипника в мкм (нормальный класс точности)									
Δ_{dmp}		0 -35		0 -35		0 -40		0 -40	
Допуск диаметра вала; натяг или зазор в мкм									
g5	-17	18	-17	18	-18	22	-18	22	
	-40	1 40	-40	1 40	-43	0 43	-43	0 43	
g6	-17	18	-17	18	-18	22	-18	22	
	-49	4 49	-49	4 49	-54	3 54	-54	3 54	
h5	0	35	0	35	0	40	0	40	
	-23	16 23	-23	16 23	-25	18 25	-25	18 25	
h6	0	35	0	35	0	40	0	40	
	-32	13 32	-32	13 32	-36	15 36	-36	15 36	
j5	+7	42	+7	42	+7	47	+7	47	
	-16	23 16	-16	23 16	-18	25 18	-18	25 18	
j6	+16	51	+16	51	+18	58	+18	58	
	-16	29 16	-16	29 16	-18	33 18	-18	33 18	
js5	+11,5	47	+11,5	47	+12,5	53	+12,5	53	
	-11,5	27 12	-11,5	27 12	-12,5	32 13	-12,5	32 13	
js6	+16	51	+16	51	+18	58	+18	58	
	-16	29 16	-16	29 16	-18	33 18	-18	33 18	
k5	+27	62	+27	62	+29	69	+29	69	
	+4	43 4	+4	43 4	+4	47 4	+4	47 4	
k6	+36	71	+36	71	+40	80	+40	80	
	+4	49 4	+4	49 4	+4	55 4	+4	55 4	
m5	+43	78	+43	78	+46	86	+46	86	
	+20	59 20	+20	59 20	+21	64 21	+21	64 21	
m6	+52	87	+52	87	+57	97	+57	97	
	+20	65 20	+20	65 20	+21	72 21	+21	72 21	

400 450		450 500		500 560		560 630		630 710		710 800		800 900	
0 -45		0 -45		0 -50		0 -50		0 -75		0 -75		0 -100	
-20 -47	25 1 47	-20 -47	25 1 47	-22 -51	28 1 51	-22 -51	28 1 51	-24 -56	51 15 56	-24 -56	51 15 56	-26 -62	74 29 62
-20 -60	25 3 60	-20 -60	25 3 60	-22 -66	28 4 66	-22 -66	28 4 66	-24 -74	51 9 74	-24 -74	51 9 74	-26 -82	74 24 82
0 -27	45 21 27	0 -27	45 21 27	0 -29	50 23 29	0 -29	50 23 29	0 -32	75 39 32	0 -32	75 39 32	0 -36	100 55 36
0 -40	45 17 40	0 -40	45 17 40	0 -44	50 18 44	0 -44	50 18 44	0 -50	75 33 50	0 -50	75 33 50	0 -56	100 48 56
+7 -20	52 28 20	+7 -20	52 28 20	-	-	-	-	-	-	-	-	-	-
+20 -20	65 37 20	+20 -20	65 37 20	+22 -22	72 40 22	+22 -22	72 40 22	+25 -25	100 58 25	+25 -25	100 58 25	+28 -28	128 76 28
+13,5 -13,5	59 35 14	+13,5 -13,5	59 35 14	+14,5 -14,5	65 38 15	+14,5 -14,5	65 38 15	+16 -16	91 55 16	+16 -16	91 55 16	+18 -18	118 73 18
+20 -20	65 37 20	+20 -20	65 37 20	+22 -22	72 40 22	+22 -22	72 40 22	+25 -25	100 58 25	+25 -25	100 58 25	+28 -28	128 76 28
+32 +5	77 53 5	+32 +5	77 53 5	+29 0	79 53 0	+29 0	79 53 0	+32 0	107 71 0	+32 0	107 71 0	+36 0	136 91 0
+45 +5	90 62 5	+45 +5	90 62 5	+44 0	94 62 0	+44 0	94 62 0	+50 0	125 83 0	+50 0	125 83 0	+56 0	156 104 0
+50 +23	95 71 23	+50 +23	95 71 23	+55 +26	105 78 26	+55 +26	105 78 26	+62 +30	137 101 30	+62 +30	137 101 30	+70 +34	170 125 34
+63 +23	108 80 23	+63 +23	108 80 23	+70 +26	120 88 26	+70 +26	120 88 26	+80 +30	155 113 30	+80 +30	155 113 30	+90 +34	190 138 34

Проектирование подшипниковых опор

Допуски посадок подшипников на вал

Номинальный диаметр вала в мм													
свыше		3		6		10		18		30		50	
до		6		10		18		30		50		65	
Отклонение диаметра отверстия подшипника в мкм (нормальный класс точности)													
Δ_{dmp}		0		0		0		0		0		0	
		-8		-8		-8		-10		-12		-15	
Допуск диаметра вала; натяг или зазор в мкм													
п5	+13	21	+16	24	+20	28	+24	34	+28	40	+33	48	
	+8	17 8	+10	19 10	+12	23 12	+15	28 15	+17	32 17	+20	39 20	
п6	+16	24	+19	27	+23	31	+28	38	+33	45	+39	54	
	+8	19 8	+10	21 10	+12	25 12	+15	30 15	+17	36 17	+20	43 20	
р6	+20	28	+24	32	+29	37	+35	45	+42	54	+51	66	
	+12	23 12	+15	26 15	+18	31 18	+22	37 22	+26	45 26	+32	55 32	
р7	+24	32	+30	38	+36	44	+43	53	+51	63	+62	77	
	+12	25 12	+15	30 15	+18	35 18	+22	43 22	+26	51 26	+32	62 32	
г6	+23	31	+28	36	+34	42	+41	51	+50	62	+60	75	
	+15	25 15	+19	30 19	+23	35 23	+28	44 28	+34	53 34	+41	64 41	
г7	+27	35	+34	42	+41	49	+49	59	+59	71	+71	86	
	+15	28 15	+19	34 19	+23	40 23	+28	49 28	+34	59 34	+41	71 41	
Допуски вала под закрепительные и стяжные втулки													
h7/IT5	/2	0	2,5	0	3	0	4	0	4,5	0	5,5	0	6,5
		-12		-15		-18		-21		-25		-30	
h8/IT5	/2	0	2,5	0	3	0	4	0	4,5	0	5,5	0	6,5
		-18		-22		-27		-33		-39		-46	
h9/IT6	/2	0	4	0	4,5	0	5,5	0	6,5	0	8	0	9,5
		-30		-36		-43		-52		-62		-74	

Выделенные курсивом цифры дают ориентировочные значения допусков цилиндричности t_1 (DIN ISO 1101).

65		80		100		120		140		160		180		200		225		225	
80		100		120		140		160		180		200		225		225		250	
0		0		0		0		0		0		0		0		0		0	
-15		-20		-20		-25		-25		-25		-30		-30		-30		-30	
+33		+38		+38		+45		+45		+45		+51		+51		+51		+51	
48		58		58		70		70		70		81		81		81		81	
39		46		46		56		56		56		64		64		64		64	
20		23		23		27		27		27		31		31		31		31	
+39		+45		+45		+52		+52		+52		+60		+60		+60		+60	
54		65		65		77		77		77		90		90		90		90	
43		51		51		60		60		60		70		70		70		70	
20		23		23		27		27		27		31		31		31		31	
+51		+59		+59		+68		+68		+68		+79		+79		+79		+79	
66		79		79		93		93		93		109		109		109		109	
55		65		65		76		76		76		89		89		89		89	
32		37		37		43		43		43		50		50		50		50	
+62		+72		+72		+83		+83		+83		+96		+96		+96		+96	
77		92		92		108		108		108		126		126		126		126	
62		73		73		87		87		87		101		101		101		101	
32		37		37		43		43		43		50		50		50		50	
+62		+73		+76		+88		+90		+93		+106		+109		+113		+113	
77		93		96		113		115		118		136		139		143		143	
66		79		82		97		99		102		116		119		123		123	
43		51		54		63		65		68		77		80		84		84	
+73		+86		+89		+103		+105		+108		+123		+126		+130		+130	
88		106		109		128		130		133		153		156		160		160	
73		87		90		107		109		112		128		131		135		135	
43		51		54		63		65		68		77		80		84		84	
0		0		0		0		0		0		0		0		0		0	
-30		-35		-35		-40		-40		-40		-46		-46		-46		-46	
6,5		7,5		7,5		9		9		9		10		10		10		10	
0		0		0		0		0		0		0		0		0		0	
-46		-54		-54		-63		-63		-63		-72		-72		-72		-72	
6,5		7,5		7,5		9		9		9		10		10		10		10	
0		0		0		0		0		0		0		0		0		0	
-74		-87		-87		-100		-100		-100		-115		-115		-115		-115	
9,5		11		11		12,5		12,5		12,5		14,5		14,5		14,5		14,5	

Проектирование подшипниковых опор

Допуски посадок подшипников на вал Продолжение

Номинальный диаметр вала в мм										
свыше		250	280	315	355	400	400			
до		280	315	355	400	450				
Отклонение диаметра отверстия подшипника в мкм (нормальный класс точности)										
Δ_{dmp}		0 -35	0 -35	0 -40	0 -40	0 -45				
Допуск диаметра вала; натяг или зазор в мкм										
n5	+57	92	+57	92	+62	102	+62	102	+67	112
	+34	73 34	+34	73 34	+37	80 37	+37	80 37	+40	88 40
n6	+66	101	+66	101	+73	113	+73	113	+80	125
	+34	79 34	+34	79 34	+37	88 37	+37	88 37	+40	97 40
p6	+88	123	+88	123	+98	138	+98	138	+108	153
	+56	101 56	+56	101 56	+62	113 62	+62	113 62	+68	125 68
p7	+108	143	+108	143	+119	159	+119	159	+131	176
	+56	114 56	+56	114 56	+62	127 62	+62	127 62	+68	139 68
r6	+126	161	+130	165	+144	184	+150	190	+166	211
	+94	138 94	+98	142 98	+108	159 108	+114	165 114	+126	183 126
r7	+146	181	+150	185	+165	205	+171	211	+189	234
	+94	152 94	+98	156 98	+108	173 108	+114	179 114	+126	198 126
Допуски вала под закрепительные и стяжные втулки										
h7/ $\frac{IT5}{2}$	0 -52	11,5	0 -52	11,5	0 -57	12,5	0 -57	12,5	0 -63	13,5
h8/ $\frac{IT5}{2}$	0 -81	11,5	0 -81	11,5	0 -89	12,5	0 -89	12,5	0 -97	13,5
h9/ $\frac{IT6}{2}$	0 -130	16	0 -130	16	0 -140	18	0 -140	18	0 -155	20

Выделенные курсивом цифры дают ориентировочные значения допусков цилиндричности t_1 (DIN ISO 1101).

450		500		560		630		710		800	
500		560		630		710		800		900	
0		0		0		0		0		0	
-45		-50		-50		-75		-75		-100	
+67	112	+73	123	+73	123	+82	157	+82	157	+92	192
+40	88	+44	96	+44	96	+50	121	+50	121	+56	147
	40		44		44		50		50		56
+80	125	+88	138	+88	138	+100	175	+100	175	+112	212
+40	97	+44	106	+44	106	+50	133	+50	133	+56	160
	40		44		44		50		50		56
+108	153	+122	172	+122	172	+138	213	+138	213	+156	256
+68	125	+78	140	+78	140	+88	171	+88	171	+100	204
	68		78		78		88		88		100
+131	176	+148	198	+148	198	+168	243	+168	243	+190	290
+68	139	+78	158	+78	158	+88	199	+88	199	+100	227
	68		78		78		88		88		100
+172	217	+194	244	+199	249	+225	300	+235	310	+266	366
+132	189	+150	212	+155	217	+175	258	+185	268	+210	314
	132		150		155		175		185		210
+195	240	+220	270	+225	275	+255	330	+265	340	+300	400
+132	204	+150	230	+155	235	+175	278	+185	288	+210	337
	132		150		155		175		185		210
0	13,5	0	14,5	0	14,5	0	16	0	16	0	18
-63		-70		-70		-80		-80		-90	
0	13,5	0	14,5	0	14,5	0	16	0	16	0	18
-97		-110		-110		-125		-125		-140	
0	20	0	22	0	22	0	25	0	25	0	28
-155		-175		-175		-200		-200		-230	

Проектирование подшипниковых опор

**Допуски посадок подшипников
в корпус**

Номинальный диаметр отверстия в корпусе в мм										
свыше до	6		10		18		30		50	
	10		18		30		50		80	
Отклонение наружного диаметра подшипника в мкм (нормальный класс точности)										
Δ_{Dmp}	0		0		0		0		0	
	-8		-8		-9		-11		-13	
Допуск диаметра отверстия корпуса; натяг или зазор в мкм										
E8	+47	25	+59	32	+73	40	+89	50	+106	60
	+25	35 55	+32	44 67	+40	54 82	+50	67 100	+60	79 119
F7	+28	13	+34	16	+41	20	+50	25	+60	30
	+13	21 36	+16	25 42	+20	30 50	+25	37 61	+30	44 73
G6	+14	5	+17	6	+20	7	+25	9	+29	10
	+5	11 22	+6	12 25	+7	14 29	+9	18 36	+10	21 42
G7	+20	5	+24	6	+28	7	+34	9	+40	10
	+5	13 28	+6	15 32	+7	17 37	+9	21 45	+10	24 53
H6	+9	0	+11	0	+13	0	+16	0	+19	0
	0	6 17	0	6 19	0	7 22	0	9 27	0	11 32
H7	+15	0	+18	0	+21	0	+25	0	+30	0
	0	8 23	0	9 26	0	10 30	0	12 36	0	14 43
H8	+22	0	+27	0	+33	0	+39	0	+46	0
	0	10 30	0	12 35	0	14 42	0	17 50	0	20 59
J6	+5	4	+6	5	+8	5	+10	6	+13	6
	-4	2 13	-5	1 14	-5	2 17	-6	3 21	-6	5 26
J7	+8	7	+10	8	+12	9	+14	11	+18	12
	-7	1 16	-8	1 18	-9	1 21	-11	1 25	-12	2 31
JS6	+4,5	4,5	+5,5	5,5	+6,5	6,5	+8	8	+9,5	9,5
	-4,5	2 12,5	-5,5	1 13,5	-6,5	0 15,5	-8	1 19	-9,5	0 22,5
JS7	+7,5	7,5	+9	9	+10,5	10,5	+12,5	12,5	+15	15
	-7,5	1 15,5	-9	0 17	-10,5	1 19,5	-12,5	1 23,5	-15	1 28
K6	+2	7	+2	9	+2	11	+3	13	+4	15
	-7	1 10	-9	3 10	-11	4 11	-13	4 14	-15	4 17
K7	+5	10	+6	12	+6	15	+7	18	+9	21
	-10	2 13	-12	3 14	-15	5 15	-18	6 18	-21	7 22

Проектирование подшипниковых опор

Допуски посадок подшипников в корпус

Номинальный диаметр отверстия в корпусе в мм									
свыше		80		120		150		180	
до		120		150		180		250	
Отклонение наружного диаметра подшипника в мкм (нормальный класс точности)									
Δ_{Dmp}	0		0		0		0		
	-15		-18		-25		-30		
Допуск диаметра отверстия корпуса; натяг или зазор в мкм									
E8	+126 +72	72 85 141	+148 +85	85 112 166	+148 +85	85 114 173	+172 +100	100 134 202	
F7	+71 +36	36 53 86	+83 +43	43 62 101	+83 +43	43 64 108	+96 +50	50 75 126	
G6	+34 +12	12 24 49	+39 +14	14 28 57	+39 +14	14 31 64	+44 +15	15 35 74	
G7	+47 +12	12 29 62	+54 +14	14 33 72	+54 +14	14 36 79	+61 +15	15 40 91	
H6	+22 0	0 12 37	+25 0	0 14 43	+25 0	0 17 50	+29 0	0 20 59	
H7	+35 0	0 17 50	+40 0	0 19 58	+40 0	0 22 65	+46 0	0 25 76	
H8	+54 0	0 23 69	+63 0	0 27 81	+63 0	0 29 88	+72 0	0 34 102	
J6	+16 -6	6 6 31	+18 -7	7 7 36	+18 -7	7 10 43	+22 -7	7 13 52	
J7	+22 -13	13 4 37	+26 -14	14 5 44	+26 -14	14 8 51	+30 -16	16 9 60	
JS6	+11 -11	11 1 26	+12,5 -12,5	12,5 1 30,5	+12,5 -12,5	12,5 3 37,5	+14,5 -14,5	14,5 5 44,5	
JS7	+17,5 -17,5	17,5 1 32,5	+20 -20	20 1 38	+20 -20	20 1 45	+23 -23	23 2 53	
K6	+4 -18	18 6 19	+4 -21	21 7 22	+4 -21	21 4 29	+5 -24	24 4 35	
K7	+10 -25	25 8 25	+12 -28	28 9 30	+12 -28	28 6 37	+13 -33	33 8 43	

250		315		400		500		630		800		1000	
315		400		500		630		800		1000		1250	
0		0		0		0		0		0		0	
-35		-40		-45		-50		-75		-100		-125	
+191	110	+214	125	+232	135	+255	145	+285	160	+310	170	+360	195
+110	149	+125	168	+135	182	+145	199	+160	227	+170	250	+195	292
	226		254		277		305		360		410		485
+108	56	+119	62	+131	68	+146	76	+160	80	+176	86	+203	98
+56	85	+62	94	+68	104	+76	116	+80	132	+86	149	+98	175
	143		159		176		196		235		276		328
+49	17	+54	18	+60	20	+66	22	+74	24	+82	26	+94	28
+17	39	+18	43	+20	48	+22	54	+24	66	+26	78	+28	93
	84		94		105		116		149		182		219
+69	17	+75	18	+83	20	+92	22	+104	24	+116	26	+133	28
+17	46	+18	50	+20	56	+22	62	+24	76	+26	89	+28	105
	104		115		128		142		179		216		258
+32	0	+36	0	+40	0	+44	0	+50	0	+56	0	+66	0
0	22	0	25	0	28	0	32	0	42	0	52	0	64
	67		76		85		94		125		156		191
+52	0	+57	0	+63	0	+70	0	+80	0	+90	0	+105	0
0	29	0	32	0	36	0	40	0	52	0	63	0	77
	87		97		108		120		155		190		230
+81	0	+89	0	+97	0	+110	0	+125	0	+140	0	+165	0
0	39	0	43	0	47	0	54	0	67	0	80	0	97
	116		129		142		160		200		240		290
+25	7	+29	7	+33	7	-	-	-	-	-	-	-	-
-7	15	-7	18	-7	21								
	60		69		78								
+36	16	+39	18	+43	20	-	-	-	-	-	-	-	-
-16	13	-18	14	-20	16								
	71		79		88								
+16	16	+18	18	+20	20	+22	22	+25	25	+28	28	+33	33
-16	7	-18	6	-20	8	-22	10	-25	17	-28	24	-33	31
	51		58		65		72		100		128		158
+26	26	+28,5	28,5	+31,5	31,5	+35	35	+40	40	+45	45	+52	52
-26	3	-28,5	3	-31,5	4	-35	5	-40	12	-45	18	-52	24
	61		68,5		76,5		85		115		145		177
+5	27	+7	29	+8	32	0	44	0	50	0	56	0	66
-27	5	-29	4	-32	4	-44	12	-50	8	-56	4	-66	2
	40		47		53		50		75		100		125
+16	36	+17	40	+18	45	0	70	0	80	0	90	0	105
-36	7	-40	8	-45	9	-70	30	-80	28	-90	27	-105	28
	51		57		63		50		75		100		125

Проектирование подшипниковых опор

Допуски посадок подшипников в корпус

Номинальный диаметр отверстия в корпусе в мм												
свыше												
до												
Отклонение наружного диаметра подшипника в мкм (нормальный класс точности)												
Δ_{Dmp}												
Допуск диаметра отверстия корпуса; натяг или зазор в мкм												
M6	-3	12	-4	15	-4	17	-4	20	-5	24	-6	28
	-12	6	-15	9	-17	10	-20	11	-24	13	-28	16
M7	0	15	0	18	0	21	0	25	0	30	0	35
	-15	7	-18	9	-21	11	-25	13	-30	16	-35	18
N6	-7	16	-9	20	-11	24	-12	28	-14	33	-16	38
	-16	10	-20	14	-24	17	-28	19	-33	22	-38	26
N7	-4	19	-5	23	-7	28	-8	33	-9	39	-10	45
	-19	11	-23	14	-28	18	-33	21	-39	25	-45	28
P6	-12	21	-15	26	-18	31	-21	37	-26	45	-30	52
	-21	15	-26	20	-31	24	-37	28	-45	34	-52	40
P7	-9	24	-11	29	-14	35	-17	42	-21	51	-24	59
	-24	16	-29	20	-35	25	-42	30	-51	37	-59	42
		1	3	7	9	5	6	10	13	15	8	9

120 150		150 180		180 250		250 315		315 400		400 500		500 630		630 800		800 1000	
0 -18		0 -25		0 -30		0 -35		0 -40		0 -45		0 -50		0 -75		0 -100	
-8 -33	33 19 10	-8 -33	33 16 17	-8 -37	37 17 22	-9 -41	41 19 26	-10 -46	46 21 30	-10 -50	50 22 35	-26 -70	70 38 24	-30 -80	80 38 45	-34 -90	90 38 66
0 -40	40 21 18	0 -40	40 18 25	0 -46	46 21 30	0 -52	52 23 35	0 -57	57 25 40	0 -63	63 27 45	-26 -96	96 56 24	-30 -110	110 58 45	-34 -124	124 61 66
-20 -45	45 31 2	-20 -45	45 28 5	-22 -51	51 31 8	-25 -57	57 35 10	-26 -62	62 37 14	-27 -67	67 39 18	-44 -88	88 56 6	-50 -100	100 58 25	-56 -112	112 60 44
-12 -52	52 33 6	-12 -52	52 30 13	-14 -60	60 35 16	-14 -66	66 37 21	-16 -73	73 41 24	-17 -80	80 44 28	-44 -114	114 74 6	-50 -130	130 78 25	-56 -146	146 83 44
-36 -61	61 47 18	-36 -61	61 44 11	-41 -70	70 50 11	-47 -79	79 57 12	-51 -87	87 62 11	-55 -95	95 67 10	-78 -122	122 90 28	-88 -138	138 96 13	-100 -156	156 104 0
-28 -68	68 49 10	-28 -68	68 46 3	-33 -79	79 54 3	-36 -88	88 59 1	-41 -98	98 66 1	-45 -108	108 72 0	-78 -148	148 108 28	-88 -168	168 126 13	-100 -190	190 127 0

Допуски посадок подшипников в корпус

Номинальный диаметр отверстия в корпусе в мм		
свыше 1000		
до 1250		
Отклонение наружного диаметра подшипника в мкм (нормальный класс точности)		
Δ_{Dmp} 0 -125		
Допуск диаметра отверстия корпуса; натяг или зазор в мкм		
M6	-40 -106	106 45 85
M7	-40 -145	145 68 85
N6	-66 -132	132 67 59
N7	-66 -171	171 94 59
P6	-120 -186	186 121 5
P7	-120 -225	225 148 5

Проектирование подшипниковых опор

Диаметр прилегающей окружности

Для подшипников качения без внутреннего кольца вводится определение диаметра прилегающей окружности F_w . Это окружность максимального диаметра, вписанная в реальный профиль внутренней поверхности подшипника по игольчатым роликам при их беззазорном прилегании к дорожке качения наружного кольца, *рис. 15*. В подшипниках до монтажа он имеет допуск F6 (исключение составляют игольчатые роликоподшипники с одним наружным штампованным кольцом, в т. ч. закрытым с одной стороны). Предельные отклонения полей допусков F6 и F8 см. по табл.

- ① игольчатый ролик
 - ② наружная дорожка качения
- F_w = диаметр прилегающей окружности

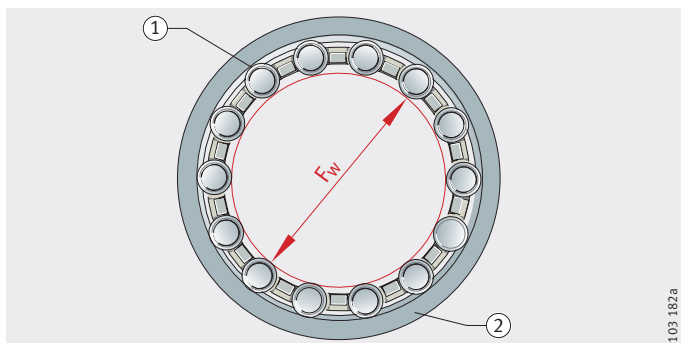


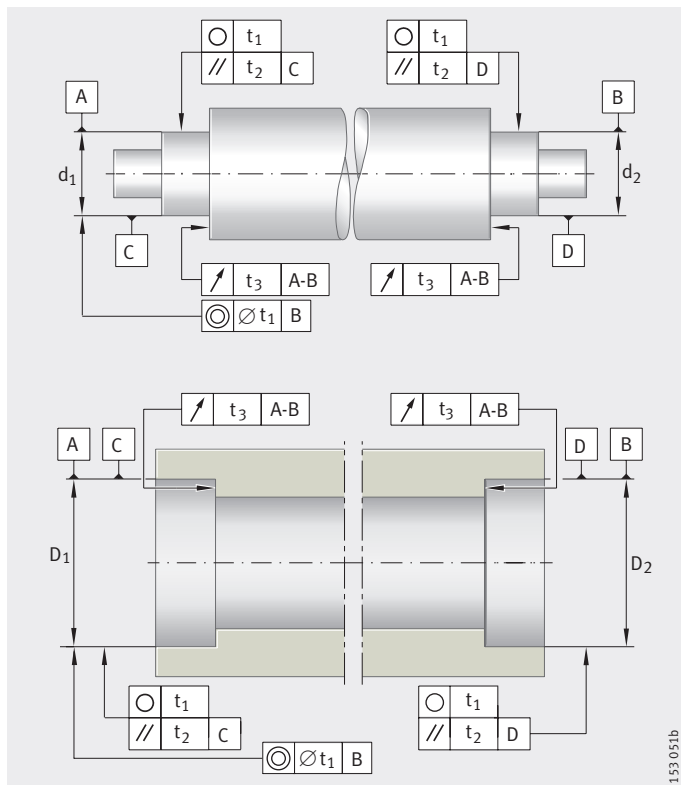
Рисунок 15
Диаметр прилегающей окружности

Предельные отклонения диаметра прилегающей окружности

Диаметр прилегающей окружности F_w мм		Допуск F6		Допуск F8	
		Допуск диаметра прилегающей окружности F_w		Допуск диаметра прилегающей окружности F_w	
свыше	до	верхнее отклонение мкм	нижнее отклонение мкм	верхнее отклонение мкм	нижнее отклонение мкм
3	6	+18	+10	+28	+10
6	10	+22	+13	+35	+13
10	18	+27	+16	+43	+16
18	30	+33	+20	+53	+20
30	50	+41	+25	+64	+25
50	80	+49	+30	+76	+30
80	120	+58	+36	+90	+36
120	180	+68	+43	+106	+43
180	250	+79	+50	+122	+50
250	315	+88	+56	+137	+56
315	400	+98	+62	+151	+62
400	500	+108	+68	+165	+68

Допуски формы и расположения посадочных поверхностей

С целью достижения желаемой посадки, для посадочных и сопрягаемых поверхностей вала и отверстия корпуса должны быть соблюдены определенные допуски, *рис. 16* и *таблица, стр. 170*.



t_1 = допуск круглости
 t_2 = допуск параллельности
 t_3 = допуск торцового биения заплечиков

Рисунок 16
 Допуски формы и расположения

Точность посадочных поверхностей

Степень точности допусков посадочных поверхностей на валу и в корпусе демонстрируют таблицы, *стр. 170*, а также предельные отклонения в системе ISO (ISO 286).

Второе посадочное место

Допуски расположения посадочных поверхностей для второго подшипника на валу (d_2) или в корпусе (D_2) (выраженные допуском соосности по DIN ISO 1101) должны быть ориентированы на возможную угловую самоустанавливаемость подшипника. При этом следует учитывать несоосности вследствие упругих деформаций вала и корпуса.

Корпус

Поверхности сочленения частей разъемных корпусов не должны иметь заусенцев.

Точность посадочных поверхностей зависит от точности выбранного подшипника.

Проектирование подшипниковых опор

Допуски формы и расположения посадочных поверхностей

Класс точности подшипника	Посадочная поверхность для подшипника	Допуск диаметра	Допуск круглости	Допуск параллельности	Допуск торцового биения заплечиков
			t_1	t_2	t_3
PN P6X	Вал	IT6 (IT5)	Циркуляционное нагружение IT4/2	IT4	IT4
			Местное нагружение IT5/2	IT5	
	Корпус	IT7 (IT6)	Циркуляционное нагружение IT5/2	IT5	IT5
			Местное нагружение IT6/2	IT6	
P5	Вал	IT5	Циркуляционное нагружение IT2/2	IT2	IT2
			Местное нагружение IT3/2	IT3	
	Корпус	IT6	Циркуляционное нагружение IT3/2	IT3	IT3
			Местное нагружение IT4/2	IT4	
P4 P4S SP	Вал	IT4	Циркуляционное нагружение IT1/2	IT1	IT1
			Местное нагружение IT2/2	IT2	
	Корпус	IT5	Циркуляционное нагружение IT2/2	IT2	IT2
			Местное нагружение IT3/2	IT3	
UP	Вал	IT3	Циркуляционное нагружение IT0/2	IT0	IT0
			Местное нагружение IT1/2	IT1	
	Корпус	IT4	Циркуляционное нагружение IT1/2	IT1	IT1
			Местное нагружение IT2/2	IT2	

Основные допуски в системе ISO (допуски IT по квалитетам) согласно DIN ISO 286 см. в табл., стр. 172.

Шероховатость посадочных поверхностей

Шероховатость посадочных поверхностей должна быть соотнесена с классом точности подшипников. Среднее арифметическое отклонение профиля шероховатости R_a не должно быть слишком большим, чтобы потеря натяга оставалась в установленных границах. Посадочные поверхности вала должны быть шлифованы, отверстия тонко обработаны точением. Ориентировочные значения см. по табл.

Допуски вала и отверстия, а также допустимые значения шероховатости также указаны в разделах с рекомендациями конструктору и обеспечению надежности глав с описаниями продукции. Ориентировочные значения шероховатости соответствуют DIN 5 425-1.

Ориентировочные значения шероховатости посадочных поверхностей для подшипников

Диаметр посадочной поверхности подшипника d (D) мм		Рекомендуемые значения шероховатости R_a и классы шероховатости шлифованных посадочных поверхностей в зависимости от допуска диаметра ²⁾ мкм			
свыше	до	IT7	IT6	IT5	IT4
–	80	1,6 (N7)	0,8 (N6)	0,4 (N5)	0,2 (N4)
80	500	1,6 (N7)	1,6 (N7)	0,8 (N6)	0,4 (N5)
500	1 250	3,2 (N8) ¹⁾	1,6 (N7)	1,6 (N7)	0,8 (N6)

¹⁾ При монтаже гидравлическим способом параметр шероховатости не должен превышать значение $R_a = 1,6$ мкм.

²⁾ В скобках указаны классы шероховатости согласно DIN ISO 1302.

Проектирование подшипниковых опор

Числовые значения допусков IT по квалитетам

Допуски IT по квалитетам,
числовые значения

В таблице приведены числовые значения основных допусков в системе ISO (допуски IT) согласно DIN ISO 286.

Номинальный размер в мм						
свыше	1	3	6	10	18	30
до	3	6	10	18	30	50
Значения в мкм						
IT0	0,5	0,6	0,6	0,8	1	1
IT1	0,8	1	1	1,2	1,5	1,5
IT2	1,2	1,5	1,5	2	2,5	2,5
IT3	2	2,5	2,5	3	4	4
IT4	3	4	4	5	6	7
IT5	4	5	6	8	9	11
IT6	6	8	9	11	13	16
IT7	10	12	15	18	21	25
IT8	14	18	22	27	33	39
IT9	25	30	36	43	52	62
IT10	40	48	58	70	84	100
IT11	60	75	90	110	130	160
IT12	100	120	150	180	210	250

50	80	120	180	250	315	400	500	630	800	1 000
80	120	180	250	315	400	500	630	800	1 000	1 250
1,2	1,5	2	3	4	5	6	–	–	–	–
2	2,5	3,5	4,5	6	7	8	–	–	–	–
3	4	5	7	8	9	10	–	–	–	–
5	6	8	10	12	13	15	–	–	–	–
8	10	12	14	16	18	20	–	–	–	–
13	15	18	20	23	25	27	29	32	36	42
19	22	25	29	32	36	40	44	50	56	66
30	35	40	46	52	57	63	70	80	90	105
46	54	63	72	81	89	97	110	125	140	165
74	87	100	115	130	140	155	175	200	230	260
120	140	160	185	210	230	250	280	320	360	420
190	220	250	290	320	360	400	440	500	560	660
300	350	400	460	520	570	630	700	800	900	1 050

Проектирование подшипниковых опор

Дорожки качения для подшипников без колец



В подшипниках без внутреннего и/или наружного кольца тела качения катятся непосредственно по поверхности вала или отверстия корпуса.

Поверхности вала и отверстия корпуса должны быть выполнены с качеством дорожки качения подшипника.

Дорожки качения всегда должны быть выполнены без волнистости и особо тонко обработаны (шлифованием и хонингованием). При шероховатости $R_a > 0,2$ мкм грузоподъемность подшипника не может быть реализована в полной мере.

Дополнительно необходимо принять во внимание рекомендации по исполнению вала в главах с описаниями продукции.

Допуски диаметров вала и отверстия корпуса определяют зазор в подшипнике.

Материалы дорожек качения

Стали сквозной закалки

В качестве материала дорожек качения для подшипников без колец пригодны стали сквозной закалки по ISO 683-17 (например, 100Cr6). Эти стали также могут иметь термообработку поверхностной закалкой.

Цементируемые стали

Цементируемые стали должны соответствовать ISO 683-17 (напр., 17MnCr5, 16CrNiMo6) или EN 10 084 (напр., 16MnCr5).

Индукционная и газопламенная закалка

Для газопламенной и индукционной закалки следует применять стали согласно ISO 683-17 (например, C54, 43CrMo4) или DIN 17 212 (например, C53).

Твердость поверхности и глубина закалки

Значения действительны для дорожек качения, упорных шайб и заплечиков вала. При использовании цементируемых сталей и сталей для газопламенной и индукционной закалки необходимо обеспечить твердость поверхности $670 \text{ HV} + 170 \text{ HV}$ и достаточную глубину закалки CHD или SHD.

Глубина закалки согласно DIN 50 190 – это глубина поверхностного слоя, в котором твердость не падает ниже 550 HV . Она измеряется на окончательно шлифованном валу и должна соответствовать приведенным значениям, но в любом случае должна быть $\geq 0,3$ мм.



Если дорожки качения мягче, чем 650 HV (58 HRC), то в полной мере грузоподъемность подшипника реализована быть не может. В таком случае следует уменьшить динамическую грузоподъемность C_T и статическую грузоподъемность C_{0T} с учетом коэффициента f_H , рис. 17.

f_H = коэффициент для учета твердости дорожки качения
HRC, HV = твердость поверхности

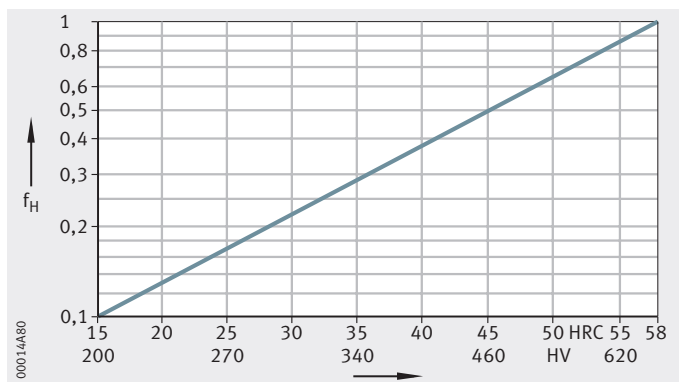


Рисунок 17

Учет твердости дорожки качения

Графики изменения твердости

Схематично графики изменения твердости изображены на рис. 18 и рис. 19. Необходимая твердость и характер ее изменения определяются нагрузками на материал.

За базу для приводимых формул взяты закономерности изменения твердости, обычно достигаемые при квалифицированно выполненной термообработке.

Цементация:

$$CHD \geq 0,078 \cdot D_w$$

Газопламенная или индукционная закалка:

$$SHD \geq 140 \cdot D_w / R_{p0,2}$$

CHD мм
глубина цементации;
SHD мм
глубина закалки;
 D_w мм
диаметр тел качения;
 $R_{p0,2}$ Н/мм²
предел текучести.

- ① график при цементации
 - ② требуемая твердость
 - ③ твердость
 - ④ расстояние от поверхности
- CHD = глубина цементации
с твердостью 550 HV

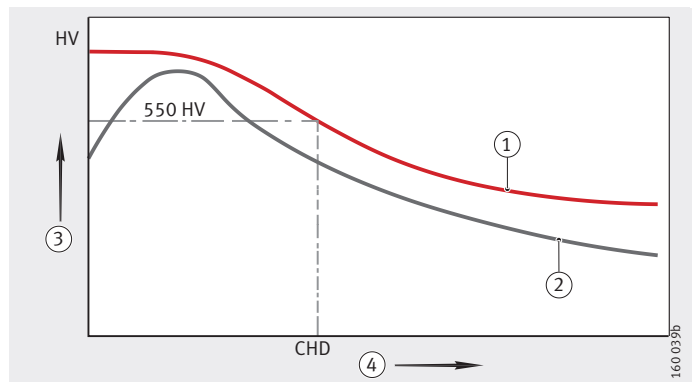


Рисунок 18
Глубина закалки цементацией CHD
и график твердости

- ① график при газопламенной или индукционной закалке
 - ② требуемая твердость
 - ③ твердость
 - ④ расстояние от поверхности
- SHD = глубина закалки

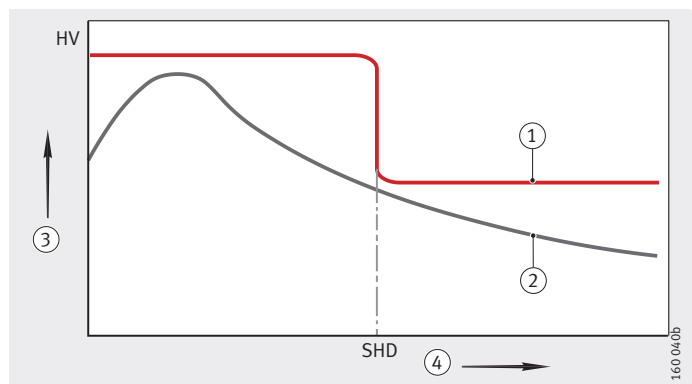


Рисунок 19
Глубина закалки SHD
и график твердости

Проектирование подшипниковых опор

Осевое закрепление подшипников

Способы осевого закрепления колец подшипников зависят от схемы установки подшипников (например, подшипники фиксированных, плавающих или регулируемых опор).

Примеры приведены на рисунках: от *рис. 20*, стр. 177 до *рис. 30*, стр. 180.

Рекомендации конструктору



Кольца подшипников следует фиксировать от бокового перемещения посредством силового или геометрического замыкания. Допускается их прилегание только к заплечикам вала или корпуса, и ни в коем случае – к галтелям.

Любой радиус сопрягаемой детали должен быть меньше минимальной координаты монтажной фаски r или r_1 подшипника.

Радиус выполняется с галтелью согласно DIN 5 418 или выточкой согласно DIN 509.

Высота заплечиков сопрягаемых деталей должна быть настолько большой, чтобы при максимальной координате монтажной фаски подшипника обеспечивалась достаточная ширина поверхности прилегания (DIN 5 418).

В таблицах размеров подшипников приведены максимальные размеры радиуса r_a или r_{a1} и диаметры заплечиков (D_a или d_a).

Особые требования для подшипников отдельных типов, например, радиальных игольчатых, цилиндрических и конических роликовых и упорных подшипников, указаны в главах с описаниями продукции.

Фиксированные подшипники

Фиксированные подшипники воспринимают осевые силы.

Поэтому на передачу таких сил должен быть рассчитан соответствующий фиксирующий элемент конструкции.

Можно использовать заплечики на валу и в корпусе, пружинные стопорные кольца, крышки корпуса, плоские торцовые шайбы, привинчиваемые к валу, гайки, дистанционные кольца.

Плавающие подшипники

Плавающие подшипники не должны передавать высокие осевые усилия при тепловом изменении длины. Таким образом, осевое закрепление нужно, чтобы только предотвратить перемещение колец подшипника. Для этого часто бывает достаточно посадки с натягом.

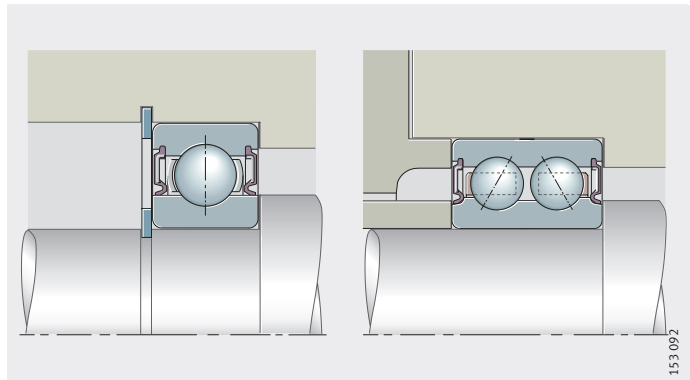
Неразъемные подшипники

У неразъемных подшипников одно кольцо должно иметь посадку с натягом, другое кольцо удерживается телами качения.

**Радиальные шарикоподшипники,
двухрядные радиально-упорные
шарикоподшипники**

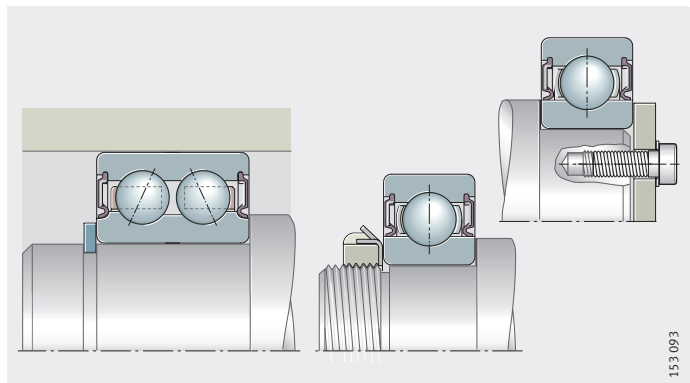
Упор с двух сторон
для наружных и внутренних колец

Рисунок 20
Фиксированные подшипники



Упор с двух сторон
для внутренних колец

Рисунок 21
Плавающие подшипники



**Цилиндрические
роликподшипники**

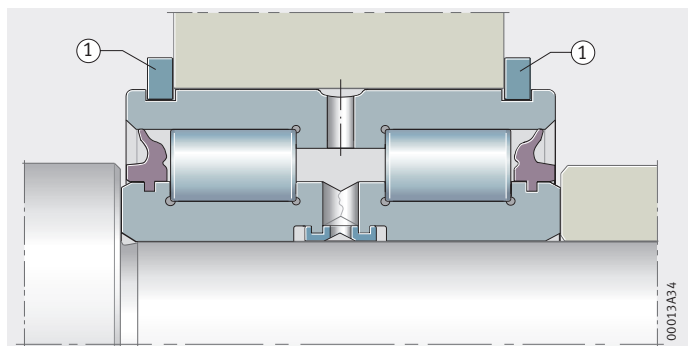
Внутренние и наружные кольца подшипников должны иметь упор с двух сторон, см. от *рис. 22*, стр. 177, до *рис. 24*, стр. 178.

Борта радиальных цилиндрических роликподшипников, несущих осевую нагрузку, должны иметь осевой упор в заплечики с диаметрами d_1 или D_1 . Значения d_1 , D_1 указаны в таблицах размеров.

Для подшипников с однобортовым кольцом, способных воспринимать осевую нагрузку только в одном направлении, достаточно одностороннего упора для нагруженного борта.

Осевая фиксация наружного кольца
подшипника с помощью стопорных колец
① пружинное стопорное кольцо

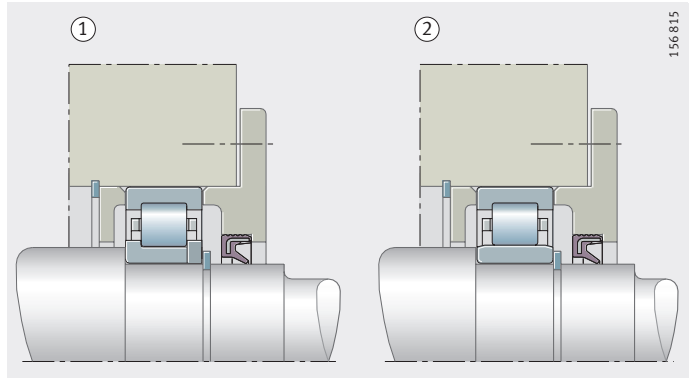
Рисунок 22
Фиксированный подшипник



Проектирование подшипниковых опор

Осевая фиксация посредством геометрического замыкания
 ① фиксированный подшипник
 ② плавающий подшипник

Рисунок 23
 Фиксированные и плавающие подшипники



Борт внутреннего кольца подшипника предотвращает смещение вала в одну сторону

Рисунок 24
 Плавающий подшипник

Игольчатые роликоподшипники без колец



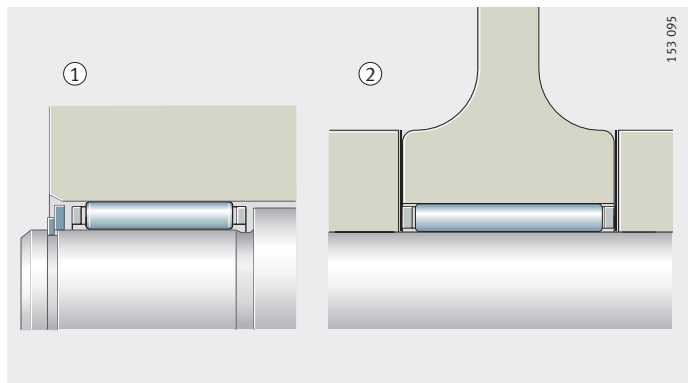
Боковые упорные поверхности сопряженной конструкции должны быть тонко обработаны ($R_a 2$) и выполнены износостойкими.

Перед пружинными стопорными кольцами следует установить упорную шайбу, *рис. 25*.

Следует обеспечить достаточную площадь перекрытия пружинного кольца и шайбы.

① осевая фиксация с помощью пружинного кольца и упорной шайбы
 ② осевая фиксация посредством сопряженной конструкции

Рисунок 25
 Плавающие подшипники



Игольчатые роликоподшипники с массивными/штампованными наружными кольцами, игольчатые роликоподшипники без бортов/без внутреннего кольца

Фиксация происходит посредством пружинного стопорного кольца и заплечиков, *рис. 26 и рис. 27*. Следует обеспечить достаточную площадь перекрытия пружинного стопорного кольца и торца внутреннего кольца.

Игольчатый роликоподшипник с одним наружным штампованным кольцом
Осевая фиксация пружинным стопорным кольцом и заплечиком

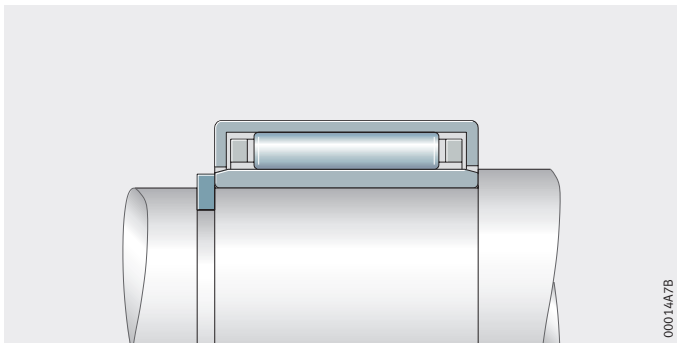


Рисунок 26
Плавающий подшипник

Игольчатые роликоподшипники
① осевая фиксация пружинными стопорными кольцами
② осевая фиксация заплечиками

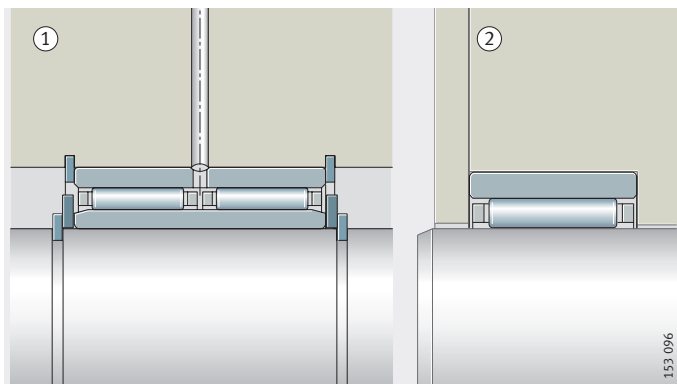


Рисунок 27
Осевая фиксация игольчатых роликоподшипников

Комбинированные игольчатые роликоподшипники



Осевая фиксация колец с двух сторон чрезвычайно важна в случае с фиксированными подшипниками и подшипниками с разъемными внутренними или наружными кольцами, *рис. 28*.

Комбинированный радиально-упорный шарикоподшипник с игольчатыми роликами
Двусторонняя осевая фиксация колец подшипника

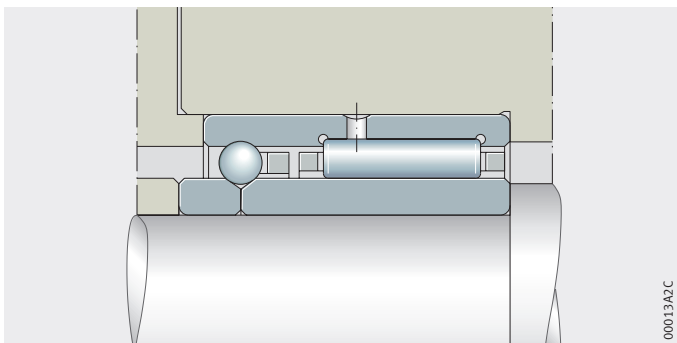


Рисунок 28
Фиксированный подшипник

Проектирование подшипниковых опор

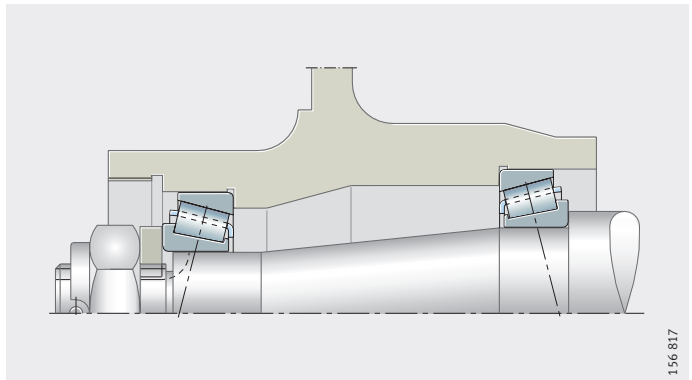
Подшипники регулируемых и плавающих опор

Так как подшипники в схеме с регулируемыми опорами и в схеме с плавающими опорами передают осевые силы лишь в одном направлении, фиксировать их кольца нужно только с одной стороны. Восприятие противоположно направленных сил происходит зеркально установленным подшипником, *рис. 29* и *рис. 30*. В качестве регулирующих элементов конструкции применяют гайки вала, крышки, резьбовые и дистанционные кольца.

Боковое перемещение колец подшипников в схеме с плавающими опорами ограничивают заплечиками вала или корпуса, крышками, пружинными стопорными кольцами, *рис. 30*.

Осевое закрепление

Рисунок 29
Регулируемые опоры

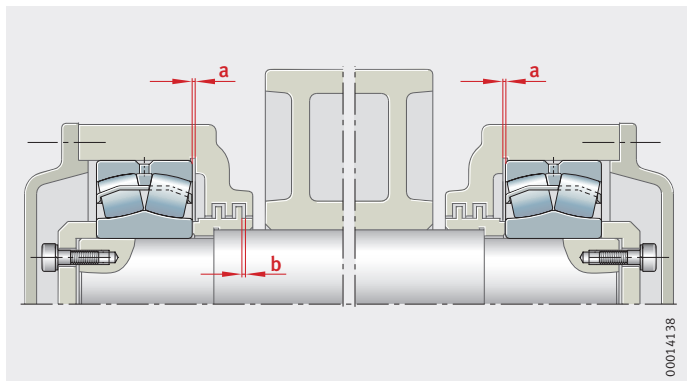


156 817

Осевое закрепление

$a = \text{зазор};$
 $a < b$ ($b = \text{осевой зазор лабиринтного уплотнения}$)

Рисунок 30
Плавающие опоры



00014138

Уплотнения подшипниковых опор

Уплотнения имеют существенное влияние на срок службы подшипниковой опоры. Они должны удерживать в подшипнике смазку и препятствовать проникновению загрязнений внутрь подшипника.

Загрязнения могут оказывать различное влияние:

- большое количество очень мелких частиц, имеющих абразивное действие, вызывает износ подшипника. Возросший зазор или увеличившийся уровень шума свидетельствуют об окончании срока службы подшипника;
- более крупные твердые частицы, попадающие в контакт качения, снижают усталостную долговечность подшипника, так как при высоких нагрузках в местах их вдавливания возникает усталостное выкрашивание.

Различают, главным образом, контактные и бесконтактные уплотнения в сопряженной конструкции и в подшипнике.

Бесконтактные уплотнения в сопряженной конструкции

При бесконтактных уплотнениях трение возникает только в смазочном слое. Таким образом, уплотнения не изнашиваются и длительное время сохраняют работоспособность. Поскольку в бесконтактных уплотнениях тепловыделение не происходит, они пригодны также для работы при очень высоких частотах вращения.

Щелевые уплотнения

Простое, но во многих случаях достаточно эффективное уплотнение – узкий зазор между валом и корпусом, *рис. 31*.

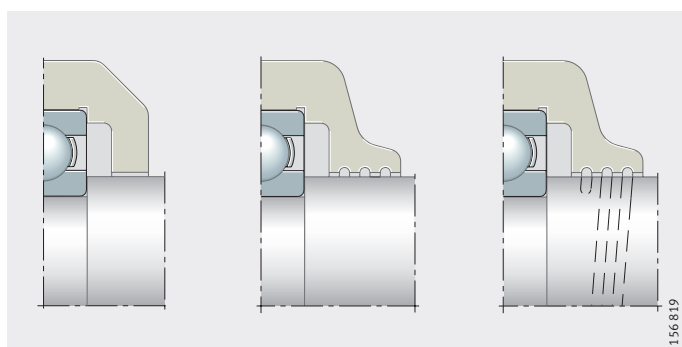


Рисунок 31
Простейшие щелевые уплотнения

Проектирование подшипниковых опор

Лабиринтные уплотнения

Лабиринтные уплотнения, зазоры в которых заполняются консистентной смазкой, более эффективны по сравнению со щелевыми уплотнениями, *рис. 32*.

При внешних загрязнениях подавать консистентную смазку следует изнутри в зазоры уплотнения через короткие интервалы времени.

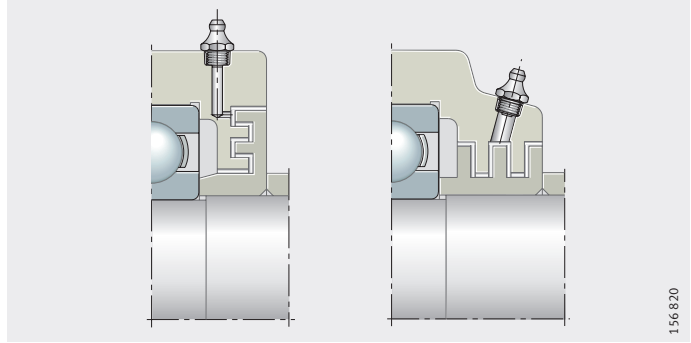


Рисунок 32

Лабиринтные уплотнения

Маслоотбрасывающее кольцо

При смазывании маслом для предотвращения его утечек из подшипникового узла в горизонтальных валах применяют маслоотбрасывающие кольца, *рис. 33*.

Отводной канал в нижней части уплотнения должен быть достаточного размера, чтобы загрязняющие частицы не смогли нарушить его пропускную способность.

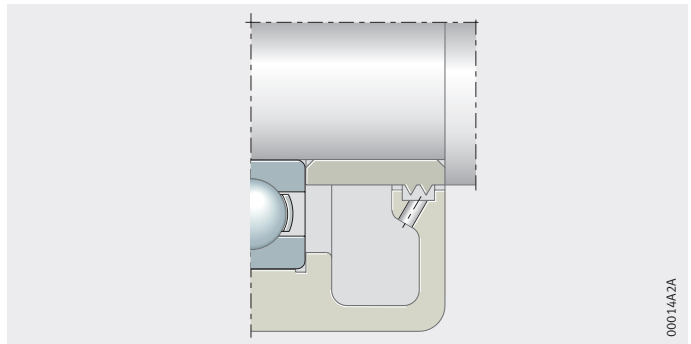


Рисунок 33

Маслоотбрасывающее кольцо

Центробежный отражатель

Вращающиеся совместно с валом центробежные отражатели защищают зазор щелевого уплотнения при повышенном загрязнении, *рис. 34*.

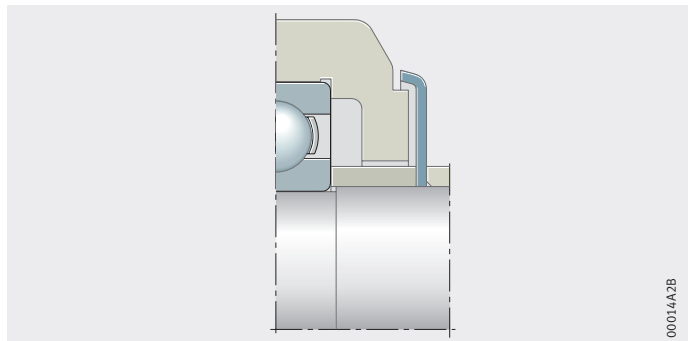


Рисунок 34

Центробежный отражатель

Подпорные шайбы

Неподвижные подпорные шайбы обеспечивают нахождение консистентной смазки вблизи подшипника, *рис. 35*.

Выступившая в зазоре щелевого уплотнения консистентная смазка защищает подшипник от загрязнений.

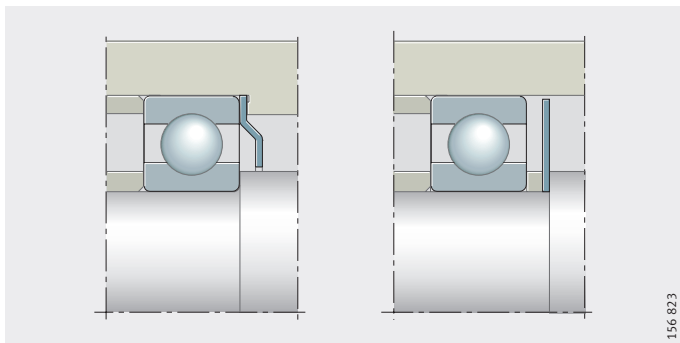


Рисунок 35
Неподвижные подпорные шайбы

Пластинчатые уплотнения

Пластинчатые стальные уплотнения, пружинящие в радиальном направлении внутрь или наружу, требуют небольшого монтажного пространства, *рис. 36*.

Они защищают от потери консистентной смазки и от проникновения пыли и могут использоваться в качестве внешнего уплотнения от проникновения водяных брызг.

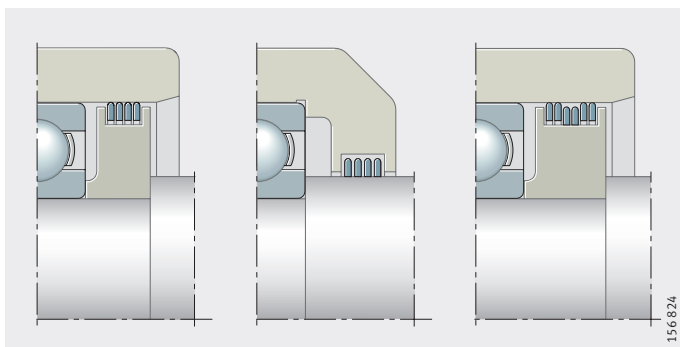


Рисунок 36
Пластинчатые уплотнения

Проектирование подшипниковых опор

Бесконтактные уплотнения, встроенные в подшипник

Защитные шайбы

Защитные шайбы, устанавливаемые в подшипник с одной или с двух сторон, являются компактными уплотнениями, *рис. 37*.

Подшипники с защитными шайбами с обеих сторон поставляются заполненными консистентной смазкой.

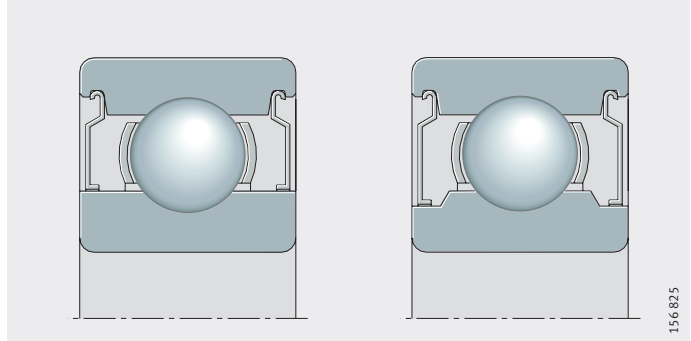


Рисунок 37
Защитные шайбы

Уплотнения BRS

Трение в таких уплотнениях также мало, как и в подшипниках с защитными шайбами. Однако в сравнении с ними такие уплотнения имеют преимущество: внешний резиновый упругий валик хорошо уплотняет проточку в наружном кольце. Это особенно важно в случае вращения наружного кольца, так как отделившееся от загустителя под действием центробежных сил базовое масло просочилось бы наружу через неплотный стык защитной шайбы и кольцевой канавки в наружном кольце.

Подшипники с уплотнениями BRS поставляются только по заказу, *рис. 38*.

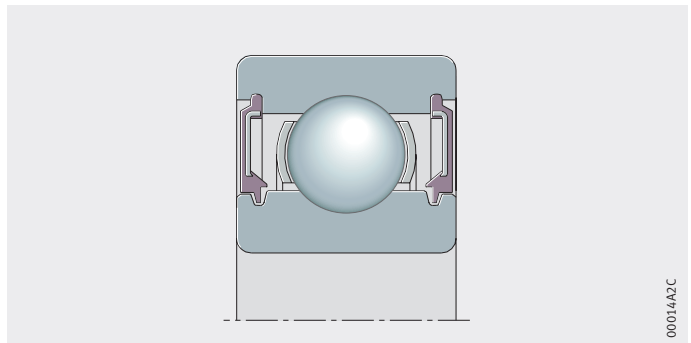


Рисунок 38
Уплотнения BRS

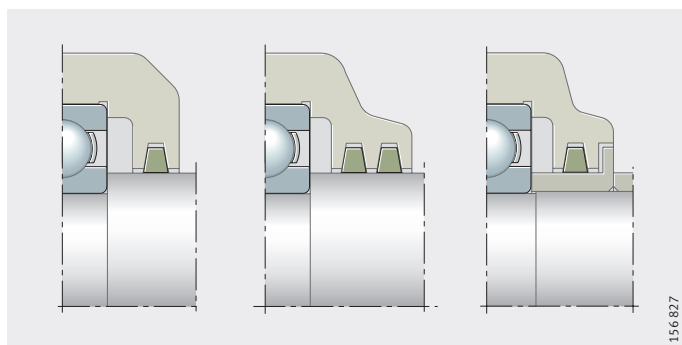
Контактные уплотнения в сопряженной конструкции

При использовании консистентной смазки

Прилегание контактных уплотнений к подвижной поверхности происходит обычно с определенным радиальным усилием. Усилие прилегания должно быть небольшим, чтобы не допустить чрезмерного увеличения момента трения и температуры. На момент трения, температуру и износ уплотнения влияют также состояние смазки на контактной поверхности, шероховатость и скорость скольжения по контактной поверхности.

Войлочные кольца и полоски хорошо зарекомендовали себя при смазывании консистентной смазкой, *рис. 39*. Перед монтажом они пропитываются маслом и хорошо защищают от пыли. При неблагоприятных окружающих условиях войлочные кольца устанавливают рядом по два. Войлочные кольца и кольцевые канавки нормированы согласно DIN 5 419.

Рисунок 39
Войлочные кольца
или войлочные полоски

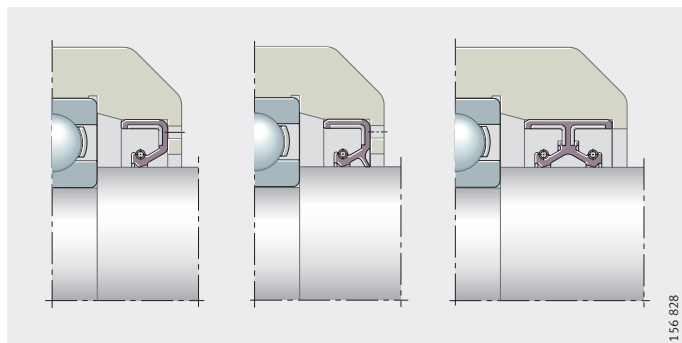


При использовании смазочного масла

Для уплотнения узлов, смазываемых маслом, прежде всего используются радиальные манжетные уплотнения по DIN 3 760 и DIN 3 761, *рис. 40*. Манжета, имеющая одну уплотняющую кромку, прижимается посредством пружины к рабочей поверхности вала.

В случае, если главным образом требуется предотвратить утечки смазки из подшипника, уплотняющую кромку обращают внутрь подшипниковой опоры. Уплотнение с дополнительной защитной кромкой также позволяет избежать попадания грязи. Уплотнительные кромки из бутадиен-нитрильного каучука (NBR) при смазывании маслом применяются для работы с окружной скоростью скольжения на контактной поверхности до 12 м/с.

Рисунок 40
Радиальные манжетные
уплотнения



Проектирование подшипниковых опор

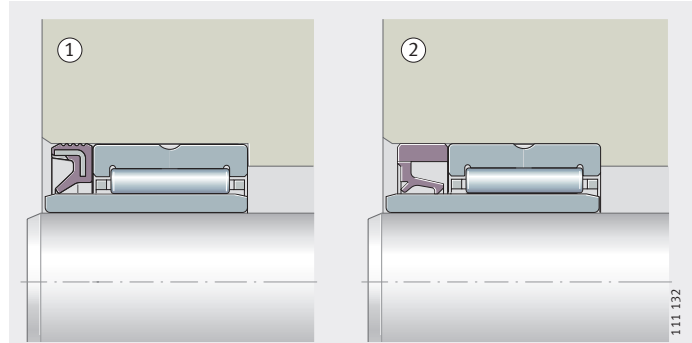
Манжетные уплотнения INA для игольчатых подшипников

Компактные манжетные уплотнения по размерам согласованы с игольчатыми подшипниками INA и пригодны для работы с окружной скоростью до 10 м/с, *рис. 41*.

В качестве контактной поверхности для манжетных уплотнений рекомендуется использовать внутренние кольца INA.

- ① манжетное уплотнение G
- ② манжетное уплотнение SD

Рисунок 41
Манжетные уплотнения INA для игольчатых подшипников



Осевые уплотнения с кромкой

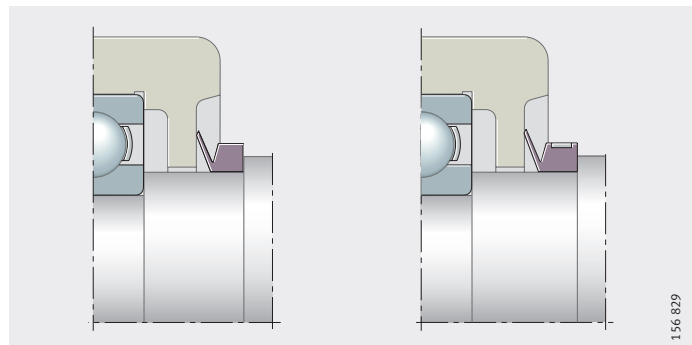
Осевое уплотнение с кромкой выполнено в виде цельного V-образного кольца, *рис. 42*. Такое резиновое кольцо устанавливается на вал настолько глубоко, чтобы его рабочая кромка прилегала к стенке корпуса в осевом направлении. Одновременно кромка работает как центробежный отражатель.

Осевые уплотнения нечувствительны к радиальному смещению и небольшому перекоосу вала.

Вращающиеся V-образные кольца при смазывании консистентной смазкой применяются для работы с окружными скоростями до 12 м/с, неподвижные – до 20 м/с. При окружной скорости свыше 8 м/с V-образное кольцо должно иметь осевое упор, а начиная от 12 м/с – дополнительную радиальную фиксацию.

V-образные кольца часто используются в качестве внешних уплотнений, устанавливаемых перед радиальными манжетными уплотнениями для их защиты от внешних загрязнений.

Рисунок 42
V-образное кольцо



Осевые пружинные защитные шайбы

При использовании консистентных смазок эффективное уплотнение достигается при помощи осевых пружинных защитных шайб, *рис. 43*. Шайбы из тонкой листовой стали, закрепленные по торцу наружного или внутреннего кольца подшипника, за счет собственной упругости прилегают в осевом направлении к другому кольцу подшипника.

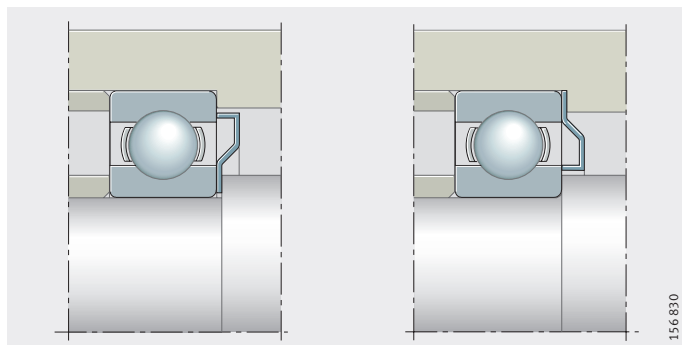


Рисунок 43

Осевые пружинные защитные шайбы

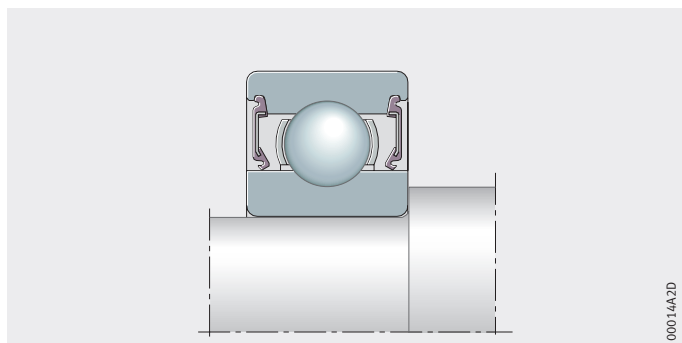
Контактные уплотнения, встроенные в подшипник

Уплотнительные шайбы

При применении подшипников с одной или с двумя уплотнительными шайбами упрощается конструкция узла, *рис. 44*. Уплотнительные шайбы предназначены для защиты подшипника от пыли, грязи, влаги, также при небольших перепадах давления.

Уплотнительные шайбы применяются, например, в необслуживаемых заполненных консистентной смазкой подшипниках.

Чаще всего применяемые в радиальных шарикоподшипниках резинометаллические уплотнительные шайбы (уплотнения) RSR из бутадиен-нитрильного каучука (NBR) прилегают к шлифованному цилиндрическому бортику внутреннего кольца с определенным радиальным усилием.



Уплотнительные шайбы 2RSR

Рисунок 44

Уплотнительные шайбы с двух сторон подшипника

Монтаж и демонтаж подшипников

Обращение с подшипниками

Подшипники качения, детали подшипников качения и смазки подшипников качения Arganol являются высокотехнологичными продуктами и поэтому требуют бережного обращения.

Хранение подшипников качения

Характеристики современных подшипников качения достигают предела технических возможностей. Не только материалы, но и допуски размеров и точности вращения, классы чистоты поверхностей и смазка оптимизированы для достижения максимальной функциональности, так что даже незначительные отклонения, вызванные, к примеру, коррозией, могут негативно повлиять на характеристики подшипника. Для сохранения высоких потребительских качеств подшипников качения должны быть взаимно обусловлены консервационная смазка, упаковка, условия хранения и правила обращения.

Консервационная смазка и упаковка являются неотъемлемой частью подшипника, и они оптимизированы таким образом, что обеспечивают максимально возможную «консервацию» всех свойств подшипника одновременно. Наряду с защитой поверхностей от коррозии такими свойствами являются: аварийное смазывание, трение, совместимость смазочных материалов, шумовые характеристики, устойчивость к старению и совместимость с компонентами подшипника (материалами сепаратора и уплотнений).

Условия хранения подшипников качения



Основным требованием является наличие закрытого складского помещения для хранения, в котором отсутствуют такие агрессивные среды, как выхлопные газы автомобилей, пары и аэрозоли кислот и щелочей, а также солей. Следует избегать прямого солнечного света, поскольку наряду с негативным воздействием УФ-излучения он может вызвать слишком большие перепады температуры внутри упаковки. Температура хранения должна быть постоянной, влажность – насколько возможно низкой. Перепады температуры и повышенная влажность воздуха ведут к образованию конденсата.

Следует соблюдать следующие условия хранения:

- хранить при температурах, исключающих замерзание, т. е. при температурах $> +5$ °C (с целью исключения образования инея, допускается хранение до 12 часов в день при температуре не ниже $+2$ °C);
- максимальная температура хранения $+40$ °C (для предупреждения усиленного стекания консервационной смазки);
- относительная влажность воздуха $< 65\%$ (при изменениях температуры в течение не более 12 часов в день – до 70%).

Температуру и влажность воздуха следует контролировать непрерывно. Для контроля может быть использовано устройство регистрации данных. Интервал между измерениями не должен превышать 2 часов.

Измерения должны проводиться не менее чем в 2 точках: вблизи наружной стены в наивысшей и наинизшей точках, соответствующих возможному уровню хранения продукции.

Сроки хранения подшипников качения

Хранить подшипники качения разрешается не более 3 лет. Этот срок действует как в отношении открытых подшипников, так и в отношении подшипников со смазкой с защитными шайбами или резинометаллическими уплотнительными шайбами (уплотнениями). В особенности не следует хранить длительное время подшипники со смазкой, так как физико-химические свойства консистентных смазок могут изменяться во время хранения. Даже если сохранилась минимальная смазывающая способность, запас надежности консистентной смазки в подшипнике может уменьшиться.

Как правило, подшипники качения пригодны для использования и после окончания допустимого срока хранения, если условия хранения и транспортирования соблюдались. Несоблюдение условий хранения ведет к сокращению допустимого срока хранения. Если срок хранения был превышен, перед применением подшипника рекомендуется провести проверку на отсутствие коррозии, состояние консервационной и консистентной смазки.

Хранение подшипниковых смазок семейства Arcanol

Правила хранения подшипников логичным образом распространяются и на смазку для подшипников качения семейства Arcanol. Обязательным условием при этом является хранение смазки в закрытых, полных оригинальных емкостях.

Сроки хранения специализированных подшипниковых смазок семейства Arcanol

Смазки для подшипников качения являются смесью базового масла, загустителя и присадок. Такие смеси из жидких и твердых веществ не обладают неограниченной стабильностью. Их физико-химические свойства при хранении могут изменяться, поэтому рекомендуется расходовать смазки в течение непродолжительного времени.

При соблюдении условий хранения, смазки Arcanol могут храниться не теряя потребительских свойств в течение 3 лет. Как и в случае с подшипниками качения, допустимые сроки хранения не следует рассматривать как жестко установленные границы.

При правильном хранении большинство консистентных смазок могут быть использованы и после 3 лет, если не принимать во внимание незначительное изменение свойств. В случае сомнения, для более старых смазок рекомендуется проводить выборочное физико-химическое исследование изменения свойств. Поэтому для вскрытых емкостей со смазкой указать срок хранения невозможно. Для хранения начатой емкости поверхность смазки должна быть выровнена, емкость должна быть герметично закрыта и храниться в таком положении, чтобы свободное от смазки пространство находилось сверху. В любом случае следует избегать хранения при повышенной температуре.

Монтаж и демонтаж подшипников

Извлечение подшипников качения из упаковки

Пот с рук приводит к коррозии. Руки должны быть чистыми и сухими, при необходимости следует надеть защитные перчатки. Извлекать подшипник из оригинальной упаковки следует непосредственно перед монтажом. Если подшипники извлекаются из общей упаковки, имеющей сухую консервацию, следует закрыть упаковку сразу после извлечения подшипников, чтобы сохранить в упаковке защитную газообразную среду. Вынутый подшипник должен быть немедленно смазан маслом или консистентной смазкой.

Совместимость, смешиваемость

Защитные средства на масляной основе, используемые для консервации подшипников, совместимы и допускают смешивание со смазочными маслами и консистентными смазками на минеральной основе. Совместимость следует проверять, если используются синтетические смазочные материалы или смазки с загустителем, отличным от литиевого или комплексного литиевого. При несовместимости следует смыть консервационное масло перед смазыванием подшипника консистентной смазкой, что особенно важно в случае смазок на основе PTFE/алкоксифтористого масла и полимочевины в качестве загустителя. В случае замены смазки или загрязнения подшипника его следует промыть. Если возникнут сомнения, необходимо проконсультироваться с производителем смазки.

Промывка подшипников качения

Для удаления консистентной смазки и промывки подшипников пригодны:

- чистящие средства на водной основе, нейтральные, кислотные или щелочные. Перед промывкой необходимо проверить совместимость щелочных средств с алюминиевыми деталями;
- органические моющие средства, например, не содержащие кислот и воды керосин, промывочный бензин (не автомобильный), спирт, обезвоживающая жидкость, хлоруглеродосодержащие моющие средства.

Для промывки следует использовать кисти, щетки или безворсовую ветошь. Если в подшипнике содержатся смолистые отложения от смазок, рекомендуется предварительно очистить его механическим способом, затем использовать водный раствор сильнощелочного моющего средства.



Следует соблюдать установленные законом предписания по применению, защите окружающей среды и технике безопасности. Следует соблюдать указания производителя моющих средств.

Керосин, промывочный бензин, спирт и обезвоживающие жидкости пожароопасны, а щелочные средства способны вызывать ожоги. Использование хлоруглеродов сопряжено с опасностью возгорания, взрыва, химического распада, а также с опасностью для здоровья. Данные опасные факторы и соответствующие меры защиты подробно описаны в памятке ZH1/425 Главного объединения профессиональных союзов.

После промывки подшипники качения следует немедленно просушить и смазать или покрыть консервационной смазкой (опасность коррозии).

Монтаж подшипников

Исчерпывающую информацию по монтажу и демонтажу содержат брошюры WL 80 100 «Монтаж подшипников качения» и WL 80 250 «Сервис и оборудование FAG для монтажа и обслуживания подшипников качения».

В случае выполнения более сложных работ должно иметься в распоряжении руководство по монтажу с точным описанием всех этапов работ. Руководство включает в себя также разделы о средствах транспортирования, монтажных приспособлениях, измерительных инструментах, типе и количестве смазочного вещества и точное описание процесса монтажа.

Указания по монтажу



Указания, обязательные для исполнения:

- место монтажа должно быть чистым и свободным от пыли;
- подшипники следует защитить от пыли, грязи и влажности; загрязнения негативно отражаются на качестве работы и сроке службы подшипников;
- перед началом монтажа следует ознакомиться с конструкцией при помощи сборочного чертежа;
- перед монтажом необходимо проверить соответствие подготовленного подшипника данным чертежа;
- отверстие корпуса и посадочную поверхность вала следует проверить на точность размеров, формы и расположения, а также их чистоту;
- проверить, чтобы вал и отверстие корпуса имели монтажную фаску от 10° до 15°;
- стереть консервационную смазку с посадочных и сопрягаемых поверхностей, смыть ее из конических отверстий подшипников;
- слегка смазать посадочные поверхности колец подшипника маслом или твердой смазкой;
- не переохлаждать подшипник; конденсат может привести к образованию коррозии в подшипнике и на посадочных поверхностях;
- после монтажа подшипники следует смазать;
- проверить подшипниковую опору на работоспособность.

Монтаж и демонтаж подшипников

Монтаж подшипников качения с цилиндрическими посадочными поверхностями



Удары молотком непосредственно по кольцам подшипников категорически запрещены.

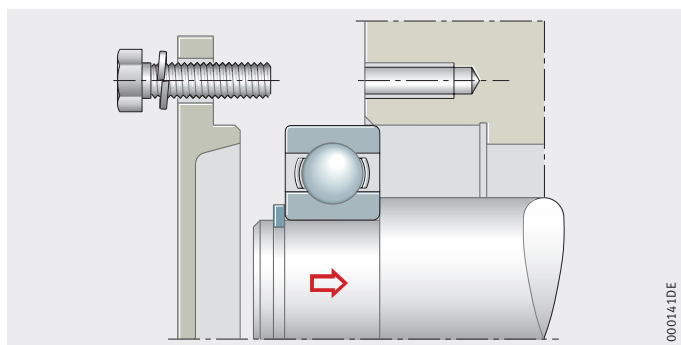
Неразъемные подшипники

При монтаже неразъемных подшипников усилие монтажа следует прикладывать к кольцу, устанавливаемому с натягом, которое должно быть смонтировано в первую очередь, *рис. 1*.

Если с натягом устанавливается внутреннее кольцо неразъемного подшипника, то сначала подшипник запрессовывают на вал, *рис. 1*. Затем подшипник вместе с валом монтируется в корпус (посадка с зазором).

Посадка внутреннего кольца с натягом; это кольцо монтируется в первую очередь

Рисунок 1
Неразъемный подшипник

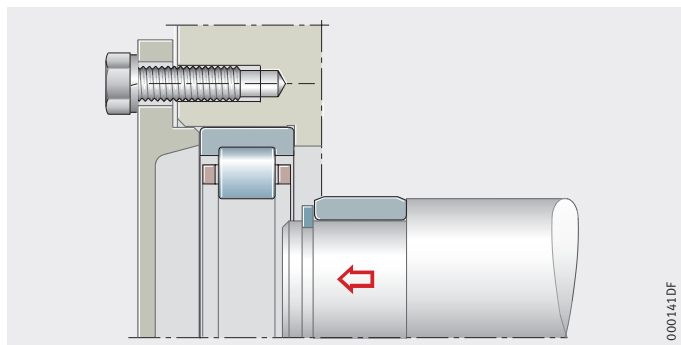


Разъемные подшипники

Монтаж разъемных подшипников проще; кольца могут быть смонтированы раздельно, *рис. 2*. Проворачивание при сборке помогает избежать появления посадочных царапин.

Посадка внутреннего кольца с натягом; раздельный монтаж колец

Рисунок 2
Разъемный подшипник



Холодная запрессовка подшипника

Подшипники с диаметром отверстия до $d = 80$ мм по обычным посадкам с натягом могут монтироваться на вал методом холодной запресовки, *рис. 3*. Для запресовки применяются механические или гидравлические прессы.

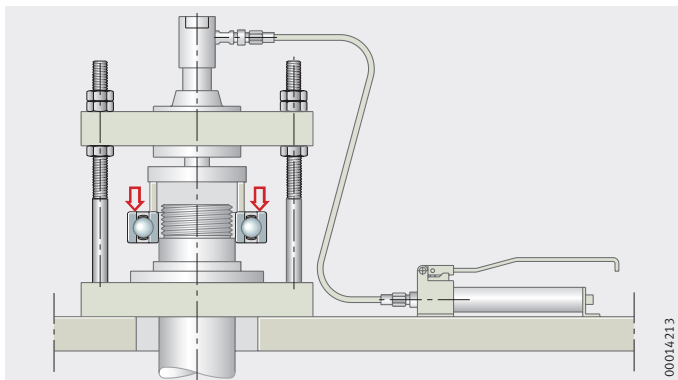


Рисунок 3

Монтаж гидравлическим прессом

Если пресс отсутствует, то монтаж можно выполнить с помощью молотка и втулки-выколотки.

В случае самоустанавливающихся подшипников, перекоп наружного кольца предупреждают с помощью диска, который прилегает к торцам обоих колец, *рис. 4*. Если таким образом монтируются подшипники с выступающим сепаратором или телами качения (например, некоторые сферические шарикоподшипники), то в диске делают проточку, *рис. 4* ②.

- ① монтаж однорядного сферического роликоподшипника с помощью монтажного диска без проточки
- ② монтаж некоторых сферических шарикоподшипников с помощью монтажного диска с проточкой
- ③ монтажный диск

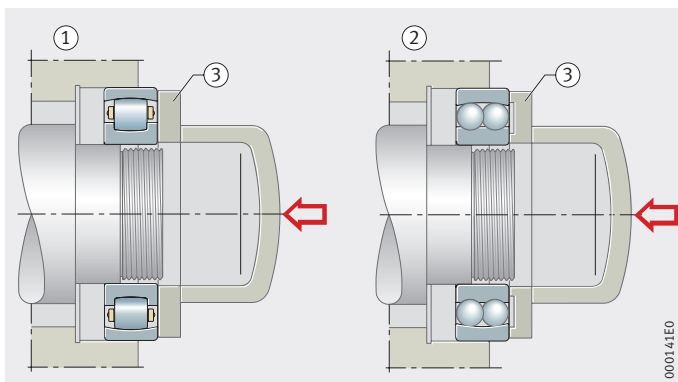


Рисунок 4

Монтаж при помощи монтажного диска

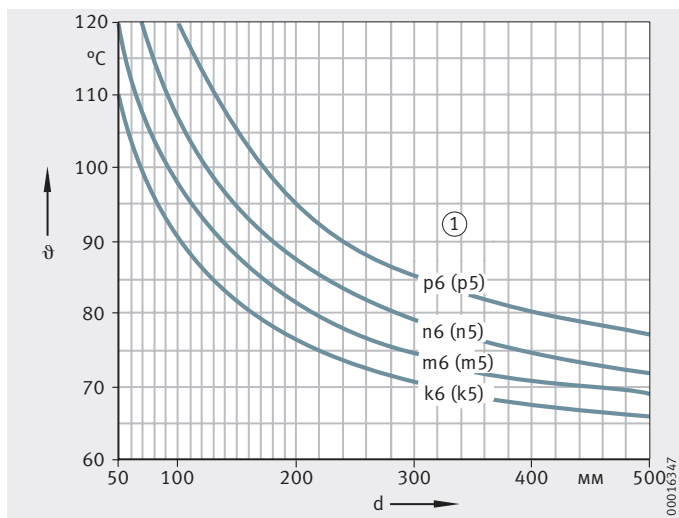
Монтаж и демонтаж подшипников

Нагрев подшипников

Подшипники с цилиндрическим отверстием нагревают перед монтажом на вал с натягом, если механическая запрессовка затруднена. Необходимую для монтажа подшипника температуру демонстрирует *рис. 5*. Данные относятся к посадке при максимальном натяге, температуре окружающей среды +20 °C и запасе температуры нагрева для надежности монтажа 30 К.

① допуск вала
 ϑ = температура нагрева
 d = диаметр подшипника

Рисунок 5
Температура нагрева



Индукционные нагревательные приборы

Индукционные нагревательные приборы работают быстро, надежно и не вызывают загрязнений. Эти приборы применяются, прежде всего, в условиях серийного монтажа.

Нагревательная плитка

Отдельные подшипники можно нагревать на нагревательной плитке. При этом нагрев всегда следует регулировать термостатом.

Нагревательный шкаф

Для надежного и чистого нагрева служат регулируемые термостатом нагревательные и конвекционные шкафы. Их применяют для нагрева преимущественно подшипников небольшого и среднего размера. Нагрев продолжается сравнительно долго.

Масляная ванна

Подшипники качества всех типов и размеров, за исключением наполненных консистентной смазкой подшипников с уплотнениями и прецизионных подшипников, могут быть нагреты в масляной ванне. Целесообразно наличие термостатического регулирования (температура от +80 °C до +100 °C). Для равномерного нагрева подшипники следует класть на решетку или подвешивать в масляной ванне.



При использовании данного способа нагрева следует в обязательном порядке учитывать возможность наступления несчастного случая, загрязнения окружающей среды парами масла, воспламенения горячего масла, а также опасность загрязнения подшипника.

Монтаж подшипников качения с коническим отверстием

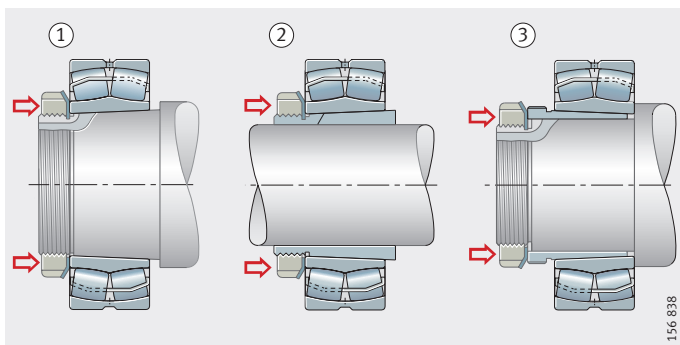
Подшипники качения с коническим отверстием устанавливаются непосредственно на коническую шейку вала или на цилиндрическую шейку с помощью закрепительных или стяжных втулок, *рис. 6* ①, ②, ③.

Небольшие подшипники (диаметр отверстия приблизительно до $d = 80$ мм) можно перемещать по конической поверхности вала или закрепительной втулки при помощи шлицевой гайки. Посадка с натягом достигается осевой напрессовкой внутреннего кольца. Для затягивания гайки применяется, например, крючковый ключ. Небольшие стяжные втулки также запрессовываются в зазор между подшипником и валом с помощью шлицевой гайки.

- ① монтаж при помощи шлицевой гайки
- ② монтаж на закрепительную втулку при помощи шлицевой гайки
- ③ монтаж на стяжную втулку при помощи шлицевой гайки

Рисунок 6

Монтаж подшипников качения с коническим отверстием



Уменьшение радиального зазора

В качестве меры натяга посадки следует контролировать уменьшение радиального зазора, возникающее вследствие растяжения внутреннего кольца. Радиальный зазор (s_r) двухрядных сферических роликоподшипников следует измерять одновременно в обоих рядах роликов, *рис. 7*. В качестве альтернативного метода контроля можно измерять осевое перемещение подшипника.

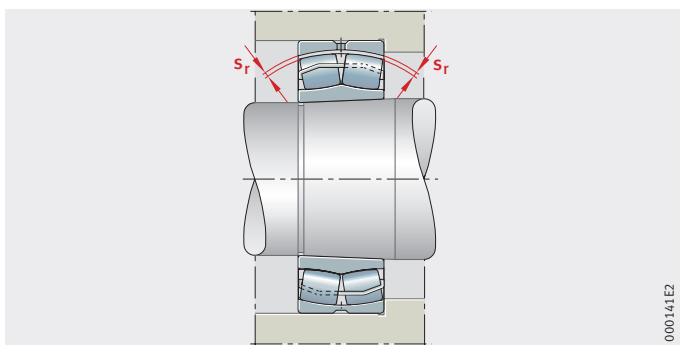
Значения уменьшения радиального зазора и осевого перемещения для двухрядных сферических роликоподшипников приведены в главе «Роликоподшипники радиальные сферические двухрядные», стр. 572.

В качестве вспомогательного средства при измерении радиального зазора можно применять щупы FEELER-GAUGE-100 и FEELER-GAUGE-300.

Двухрядный сферический роликоподшипник
 s_r = радиальный зазор

Рисунок 7

Измерение радиального зазора



Монтаж и демонтаж подшипников

Монтаж при помощи нажимных винтов или гидравлического инструмента

Уже при монтаже подшипников средних размеров гайки приходится затягивать со значительным усилием. Шлицевые гайки с нажимными винтами облегчают в таких случаях монтаж, *рис. 8 ①*. Однако этот способ монтажа не подходит для сферических роликоподшипников в исполнении E-1.

При монтаже более крупных подшипников для запрессовки подшипника или втулки следует использовать гидравлические приспособления, *рис. 8 ②*. Гидравлические гайки выпускаются для всех распространенных резьб на втулках и валах.

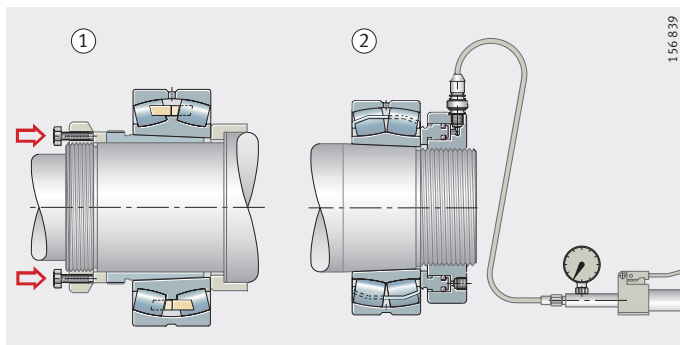
Гидравлический способ монтажа

Применение гидравлического способа монтажа и, в особенности, демонтажа подшипников с диаметром, начиная от $d = 160$ мм, значительно упрощает операцию.

Для монтажа рекомендуется использовать масло с вязкостью $75 \text{ мм}^2/\text{с}$ при $+20 \text{ }^\circ\text{C}$ (номинальная вязкость $32 \text{ мм}^2/\text{с}$ при $+40 \text{ }^\circ\text{C}$).

- ① монтаж на стяжную втулку при помощи шлицевой гайки и нажимных винтов
- ② монтаж на конический вал с помощью гидравлической гайки

Рисунок 8
Монтаж подшипников качения с коническим отверстием



Указания по демонтажу

Исчерпывающую информацию по монтажу и демонтажу содержат брошюры WL 80 100 «Монтаж подшипников качения» и WL 80 250 «Сервис и оборудование FAG для монтажа и обслуживания подшипников качения».

Возможность демонтажа следует предусмотреть уже при проектировании подшипниковой опоры. Если предусматривается посадка колец подшипника с натягом, на валу или в отверстии корпуса следует предусмотреть, к примеру, канавки для снятия колец подшипника.



Если предполагается дальнейшее использование подшипника, необходимо соблюдать следующие рекомендации:

- не применять открытое пламя;
- избегать ударов непосредственно по кольцам подшипника;
- не допускать передачи усилий при демонтаже через тела качения;
- промывать подшипник в демонтированном состоянии.

Демонтаж подшипников качения с цилиндрических посадочных поверхностей

Демонтаж маленьких подшипников

Если предполагается дальнейшее использование подшипников и сопряженных деталей, то съемник закрепляют на кольце, установленном с натягом. Если демонтируются неразъемные подшипники, то сначала следует демонтировать установленное с зазором кольцо, затем кольцо, установленное с натягом.

Для демонтажа небольших подшипников пригодны механические съемники, *рис. 9* или гидравлические прессы. Демонтаж облегчают технологические канавки на валу или в корпусе, позволяющие устанавливать съемник непосредственно на кольцо, смонтированное с натягом.

Если канавки отсутствуют, в распоряжении имеются специальные устройства.

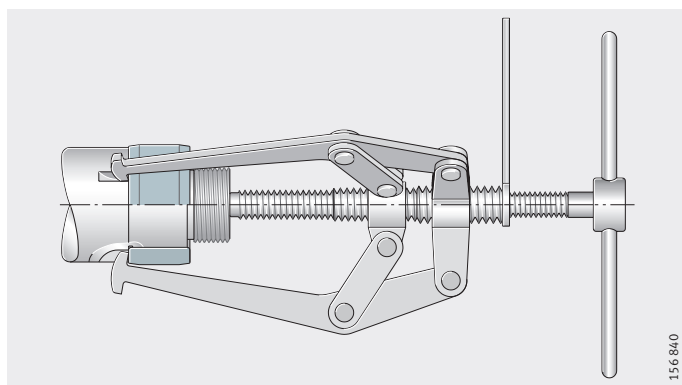


Рисунок 9

Съемник с тремя регулируемыми захватами

Демонтаж внутренних колец с помощью индукционного нагревательного устройства

Индукционные нагревательные устройства применяются для демонтажа внутренних колец цилиндрических роликоподшипников, смонтированных с натягом, *рис. 10*. Нагрев происходит достаточно быстро, так что кольца легко демонтируются, при этом вал нагреться не успевает.



Рисунок 10

Индукционное нагревательное устройство

Монтаж и демонтаж подшипников

Нагревательные кольца

Нагревательные кольца из легкого сплава с радиальными прорезями могут применяться для демонтажа внутренних колец радиальных роликоподшипников без бортов или с одним бортом, *рис. 11*. Эти кольца нагревают на электрической нагревательной плитке до температуры от +200 °С до +300 °С, затем надевают на демонтируемое кольцо подшипника и сжимают за рукоятки. После того, как натяг посадки ослаб, снимают с вала вместе оба кольца.



Во избежание перегрева кольца подшипника, его следует извлечь из нагревательного кольца сразу после демонтажа.

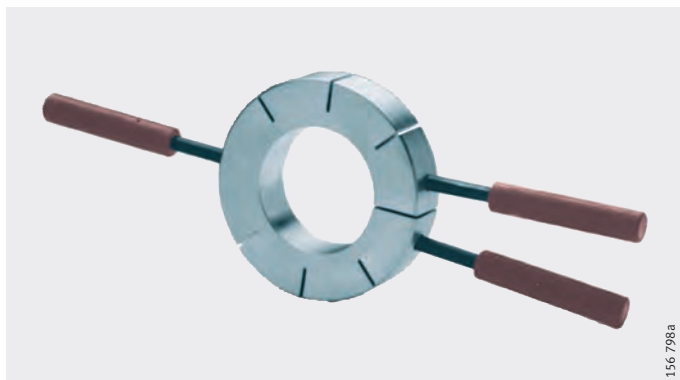


Рисунок 11
Нагревательное кольцо

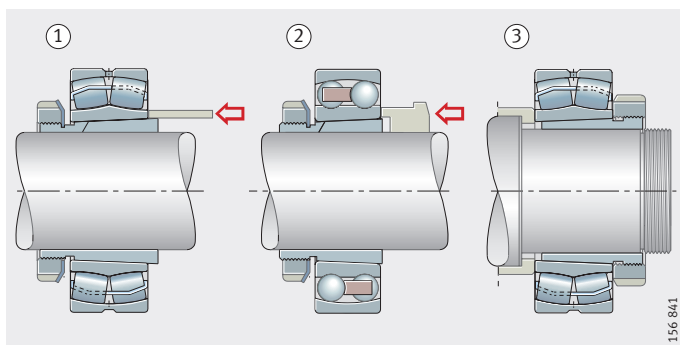
Демонтаж подшипников с коническим отверстием Механический способ демонтажа

Если подшипник установлен непосредственно на конической шейке вала или на закрепительной втулке, то сначала удаляют стопорные элементы шлицевой гайки. Затем отвинчивают гайку на величину перемещения кольца. Далее внутреннее кольцо сбивают со втулки или с вала, например, используя металлический дорн или выколотку, *рис. 12* ①, ②. Использование выколотки позволяет избежать опасности соскальзывания.

Подшипники, закрепленные на стяжных втулках, демонтируют с помощью отжимных гаек, *рис. 12* ③.

- ① металлический дорн
- ② выколотка
- ③ отжимная гайка

Рисунок 12
Демонтаж подшипника



Для демонтажа больших подшипников, установленных на стяжных втулках, требуются большие усилия. В этом случае можно использовать шлицевые гайки с дополнительными нажимными винтами, *рис. 13* ①. Между нажимными винтами и внутренним кольцом подкладывают шайбу.

Гидравлический способ демонтажа

Проще и экономичнее выполнять демонтаж стяжных втулок с помощью гидравлических гаек, *рис. 13* ②. При этом внутрь выступающей части стяжной втулки для жесткости вкладывается толстостенное кольцо.

Для облегчения демонтажа крупногабаритных подшипников применяется способ гидрораспора, *рис. 13* ③ и *рис. 14*. При этом масло нагнетается между сопряженными поверхностями. Благодаря этому одна деталь может быть сдвинута относительно другой с небольшим усилием и без опасности повреждения поверхностей.

В конических валах должны быть предусмотрены маслоподводящие каналы и соответствующие кольцевые канавки. Для создания требуемого давления достаточно масляного инжектора. На *рис. 14* показана схема масляных каналов при демонтаже сферического роликоподшипника с конической поверхности вала способом гидрораспора.



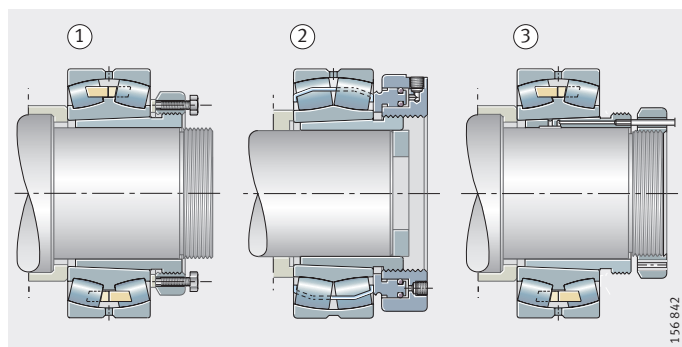
Стяжная втулка высвобождается внезапно и резко, поэтому для страховки следует оставлять гайку на валу.

Большие закрепительные и стяжные втулки уже имеют необходимые канавки и отверстия. Требуемое давление создается с помощью насоса.

Демонтаж стяжной втулки:
① с помощью гайки и нажимных винтов
② с помощью гидравлической гайки

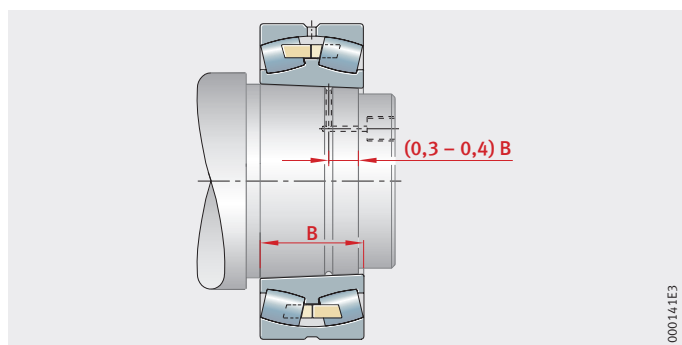
Демонтаж сферического роликоподшипника со стяжной втулки:
③ способом гидрораспора

Рисунок 13
Демонтаж стяжной втулки и сферического роликоподшипника



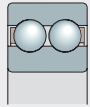
B = ширина подшипника

Рисунок 14
Каналы для подвода масла при демонтаже сферического роликоподшипника

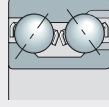
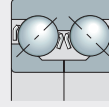
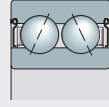
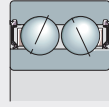


Монтаж и демонтаж подшипников

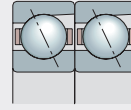
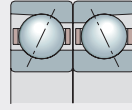
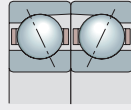
Применяемые масла	<p>Для демонтажа применяются масла с вязкостью около $150 \text{ мм}^2/\text{с}$ при $+20 \text{ }^\circ\text{C}$ (номинальная вязкость $46 \text{ мм}^2/\text{с}$ при $+40 \text{ }^\circ\text{C}$).</p> <p>Слипание из-за посадочной коррозии может быть устранено введением в масло преобразующих ржавчину присадок.</p>
Утилизация демонтированных подшипников	<p>Если после демонтажа подшипников их дальнейшее использование не предполагается, подшипники следует разобрать. Смазка, уплотнения и пластмассовые детали утилизируются согласно действующим нормативным документам. Кольца подшипников и тела качения подлежат переработке.</p>



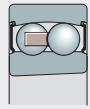
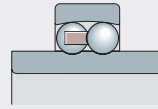
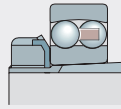
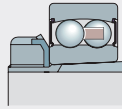
191 545



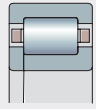
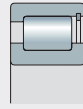
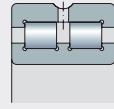
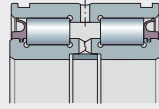
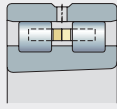
191 547



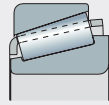
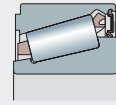
191 549



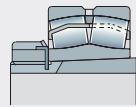
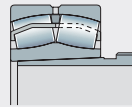
191 551



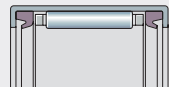
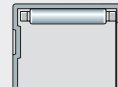
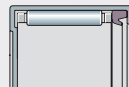
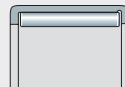
00014A12



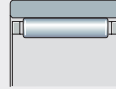
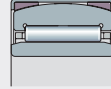
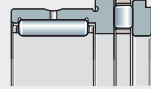
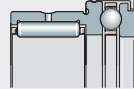
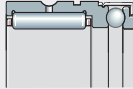
00013A00



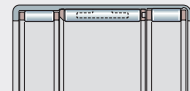
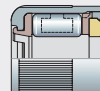
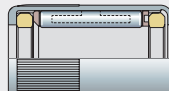
191 560



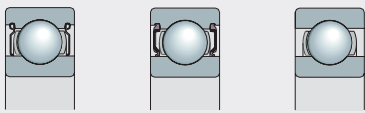
191 565



191 567

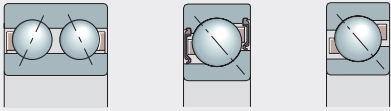


191 571



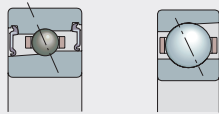
191 586

Шарикоподшипники радиальные



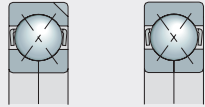
191 548

Шарикоподшипники радиально-упорные



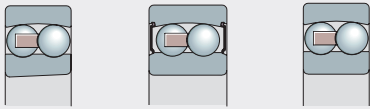
191 587

Шпиндельные подшипники



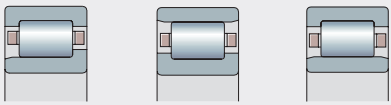
191 588

Шарикоподшипники радиально-упорные с четырёхточечным контактом



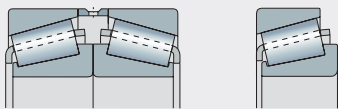
191 552

Шарикоподшипники радиальные сферические двухрядные



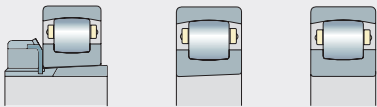
191 554

Роликоподшипники радиальные цилиндрические



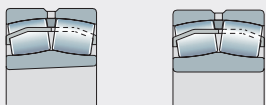
191 589

Роликоподшипники конические



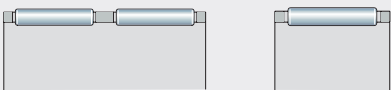
191 590

Роликоподшипники радиальные сферические однорядные



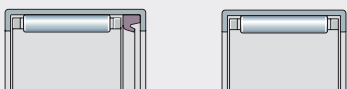
191 591

Роликоподшипники радиальные сферические двухрядные



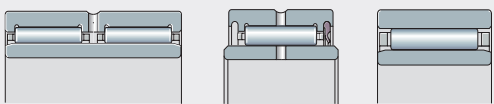
191 592

Роликоподшипники игольчатые без колец



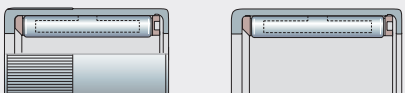
191 566

Роликоподшипники игольчатые с одним наружным штампованным кольцом



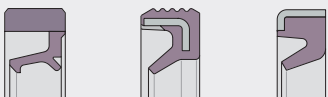
191 568

Роликоподшипники игольчатые с массивными кольцами
Внутренние кольца



191 593

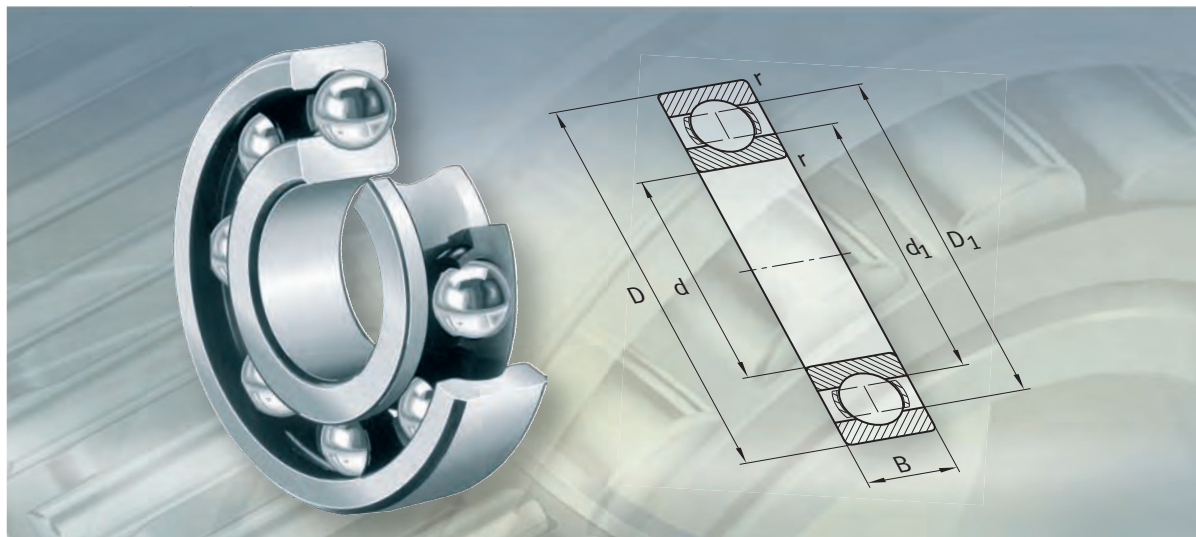
Обгонные муфты



191 594

Манжетные уплотнения

FAG



Шарикоподшипники радиальные

однорядные
двухрядные



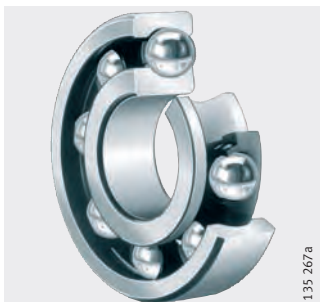
Шарикоподшипники радиальные

	страница
Общий обзор	Шарикоподшипники радиальные 206
Основные свойства	Восприятие радиальных и осевых нагрузок 207
	Шарикоподшипники радиальные однорядные 207
	Шарикоподшипники радиальные двухрядные 208
	Рабочая температура 209
	Сепараторы 209
	Дополнительные обозначения 210
Рекомендации конструктору и обеспечение надежности	Эквивалентная динамическая нагрузка 211
	Эквивалентная статическая нагрузка 213
	Восприятие осевой нагрузки 214
	Требуемая минимальная радиальная нагрузка 214
	Проектирование подшипниковой опоры 214
Точность 214
	Радиальный зазор в подшипниках с цилиндрическим отверстием 215
Таблицы размеров	Шарикоподшипники радиальные, однорядные, открытые или с уплотнениями 216
	Шарикоподшипники радиальные, однорядные, открытые 250
	Шарикоподшипники радиальные, двухрядные 254

Общий обзор Шарикоподшипники радиальные

однорядные

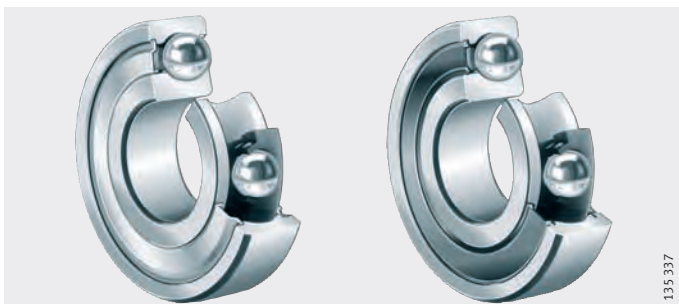
160, 60, 62, 63, 64,
618, 619



135 267a

**бесконтактные уплотнения
контактные уплотнения**

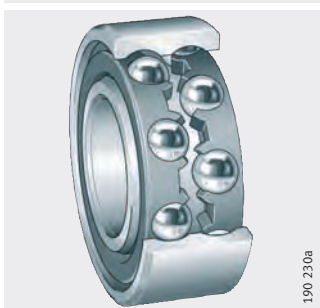
60..-2Z, 62..-2Z, 63..-2Z, 618..-2Z, 619..-2Z,
60..-2RSR, 62(622)..-2RSR, 63(623)..-2RSR, 618(619)..-2RSR



135 337

двухрядные

42..-B, 43..-B



190 230a



Шарикоподшипники радиальные

Основные свойства

Радиальные шарикоподшипники — широко распространенные неразъемные подшипники с массивными наружными и внутренними кольцами, сепараторами и телами качения сферической формы.

Эти простые, надежные и удобные в обслуживании подшипники изготавливаются однорядными или двухрядными, а также открытыми или с уплотнениями. По технологическим причинам открытые подшипники могут иметь в наружном кольце канавки под контактные уплотнения или защитные шайбы. Из-за малых потерь на трение радиальные шарикоподшипники обладают значительной быстроходностью.

Восприятие радиальной и осевой нагрузки

В силу геометрии дорожек качения и формы тел качения радиальные шарикоподшипники кроме радиальных нагрузок воспринимают также и осевые нагрузки, действующие в двух направлениях, см. «Восприятие осевой нагрузки», стр. 214.

Компенсация углового перекоса

Угловая самоустанавливаемость у радиальных шарикоподшипников мала, поэтому должна обеспечиваться соосность посадочных поверхностей.

Перекосы приводят к неоптимальному движению шариков и вызывают в подшипнике дополнительные напряжения, снижающие срок его службы. Для того, чтобы снизить эти напряжения для однорядных радиальных шарикоподшипников, в зависимости от нагрузки, допускаются лишь незначительные углы перекоса, см. «Восприятие осевой нагрузки», стр. 214.



Двухрядные радиальные шарикоподшипники в силу их конструктивных особенностей не обладают угловой самоустанавливаемостью. Поэтому при использовании этих подшипников перекос не допускается.

Нагрузка и допустимые углы взаимного перекоса колец однорядных радиальных шарикоподшипников

Конструктивный ряд	Допустимый угол перекоса	
	Низкая нагрузка	Высокая нагрузка
62, 622, 63, 623, 64	от 5' до 10'	от 8' до 16'
618, 619, 160, 60	от 2' до 6'	от 5' до 10'

Шарикоподшипники радиальные однорядные

Однорядные радиальные шарикоподшипники — наиболее часто применяемые подшипники качения. Они выпускаются в самых различных размерах и исполнениях и особенно экономичны в производстве.

Уплотнения

Открытые подшипники пригодны для работы с высокими и крайне высокими частотами вращения.

Радиальные шарикоподшипники с дополнительным обозначением 2Z с обеих сторон имеют защитные шайбы и пригодны для работы с высокой частотой вращения.

Подшипники с дополнительным обозначением 2RSR имеют с обеих сторон контактные уплотнения из бутадиен-нитрильного каучука NBR и пригодны для средних частот вращения.

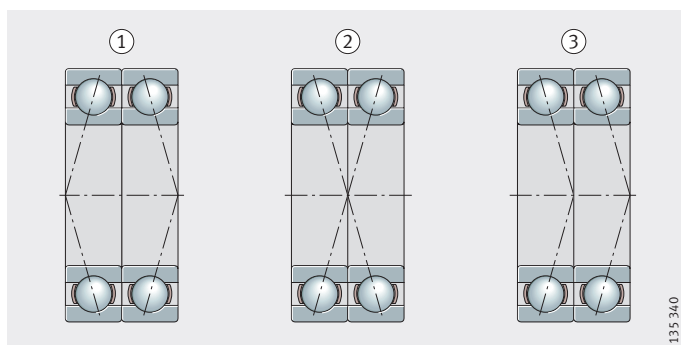
По заказу поставляются подшипники с бесконтактными BRS-уплотнениями с обеих сторон (дополнительное обозначение 2BRS). Данные подшипники обладают такими же низкими потерями на трение, как и подшипники с Z-уплотнениями. При неподвижном внутреннем кольце и вращающемся наружном кольце утечки смазки меньше, чем в подшипниках с Z-уплотнениями.

Шарикоподшипники радиальные

Смазывание	Открытые подшипники смазываются консистентной смазкой или маслом. Подшипники с бесконтактными или контактными уплотнениями с двух сторон заполнены высококачественной консистентной смазкой на весь срок службы.
Защита от коррозии	Для условий с высокими требованиями к защите от коррозии мы поставляем коррозионнотойкие радиальные шарикоподшипники: с уплотнениями и открытые. Перечень выпускаемых разновидностей подшипников приводится в брошюре TPI 64 «Коррозионнотойкие изделия».
Специально подобранные двойные однорядные радиальные шарикоподшипники	По заказу поставляются комплекты специально подобранных радиальных шарикоподшипников конструктивных рядов 160, 60, 62, 63, 64 и 618 для установки парами, <i>рис. 1</i> . Подшипники, двойные по схеме «О» (дополнительное обозначение DB), воспринимают осевую нагрузку в двух направлениях, а также опрокидывающие моменты. Подшипники, двойные по схеме «Х» (дополнительное обозначение DF), воспринимают осевую нагрузку в двух направлениях, но не предназначены для восприятия опрокидывающих моментов. При высоких осевых нагрузках, действующих в одном направлении, применяются подшипники, двойные по схеме «Тандем» (дополнительное обозначение DT).

- ① схема «О», DB
- ② схема «Х», DF
- ③ схема «Тандем», DT

Рисунок 1
Комплекты из специально подобранных подшипников



Шарикоподшипники радиальные двухрядные

Двухрядные радиальные шарикоподшипники конструктивно и функционально соответствуют паре однорядных радиальных шарикоподшипников. Двухрядные радиальные шарикоподшипники применяются при высоких частотах вращения, если грузоподъемность однорядных радиальных шарикоподшипников недостаточна.

Двухрядные исполнения при одинаковом внутреннем и наружном диаметре несколько шире, чем соответствующие однорядные, но обладают значительно более высокой грузоподъемностью в сравнении с ними.

Уплотнения	Двухрядные радиальные шарикоподшипники не имеют встроенных уплотнений.
Смазывание	Открытые подшипники смазаны высококачественной консистентной смазкой.



Рабочая температура

Открытые радиальные шарикоподшипники можно использовать при рабочей температуре до +120 °С. При потребности в подшипниках для температур выше +120 °С необходимо обратиться с запросом. Подшипники с диаметром D более 240 мм сохраняют стабильность геометрических размеров до температуры +200 °С.

Радиальные шарикоподшипники с контактными уплотнениями могут применяться при рабочей температуре от –30 °С до +110 °С, ограниченной термическими характеристиками консистентной смазки и материала уплотнений.

Подшипники с защитными шайбами допускается применять при температуре от –30 °С до +120 °С.



Подшипники с сепараторами из армированного стекловолокном полиамида предназначены для работы при температуре до +120 °С.

Сепараторы

Однорядные радиальные шарикоподшипники без дополнительного обозначения сепаратора оснащаются штампованным стальным сепаратором.

Радиальные шарикоподшипники с центрированным по телам качения массивным латунным сепаратором имеют дополнительное обозначение М.

Подшипники с штампованным латунным сепаратором имеют дополнительное обозначение У.

Двухрядные радиальные шарикоподшипники имеют сепараторы из армированного стекловолокном полиамида (дополнительное обозначение TVH).



Необходимо проверить стойкость полиамида к синтетическим консистентным смазкам, а также к смазкам с противозадирными (EP) присадками.

Состарившееся масло и содержащиеся в масле присадки при повышенных температурах могут снижать срок службы сепараторов из пластмасс. Следует обязательно соблюдать сроки замены масла.

Сепаратор и обозначение диаметра отверстия

Конструктивный ряд	Штампованный стальной сепаратор	Штампованный латунный сепаратор	Массивный латунный сепаратор	Сепаратор из армированного стекловолокном полиамида
	Обозначение диаметра отверстия			
42	–	–	–	все
43	–	–	–	все
60	до 30, 34	–	32, от 36	–
62	до 30	–	от 32	–
63	до 24	–	от 26	–
64	до 14	–	от 15	–
160	до 52	–	от 56	–
618	до 08, 26, от 30 до 56	от 09 до 24, 28	от 60	–
619	до 16	–	–	–
622	до 10	–	–	–
623	до 10	–	–	–

Шарикоподшипники радиальные

Дополнительные обозначения

Дополнительные обозначения — это дополнительные знаки в условном обозначении подшипника. Дополнительные обозначения поставляемых исполнений подшипников приведены в табл.

Поставляемые исполнения подшипников

Дополнительное обозначение	Описание	Исполнение
B	Изменения во внутренней конструкции	Стандартное
M	Массивный латунный сепаратор с центрированием по телам качения	
DB	Два специально подобранных без зазора радиальных шарикоподшипника для установки по схеме «O»	Специальное, по заказу
DF	Два специально подобранных без зазора радиальных шарикоподшипника для установки по схеме «X»	
DT	Два специально подобранных без зазора радиальных шарикоподшипника для установки по схеме «Тандем»	
2RSR	Контактные уплотнения с двух сторон	Стандартное
RSR	Контактное уплотнение с одной стороны	Специальное, по заказу
BRS	Лабиринтное уплотнение	
TVH	Сепаратор из армированного стекловолокном полиамида	
Y	Штампованный латунный сепаратор	
2Z	Защитные шайбы с двух сторон	
Z	Защитная шайба с одной стороны	



Рекомендации конструктору и обеспечение надежности

Эквивалентная динамическая нагрузка

Для подшипников под действием динамической нагрузки справедливо:

Соотношение нагрузок	Эквивалентная динамическая нагрузка
$\frac{F_a}{F_r} \leq e$	$P = F_r$
$\frac{F_a}{F_r} > e$	$P = X \cdot F_r + Y \cdot F_a$

P — эквивалентная динамическая нагрузка для комбинированной нагрузки;
 F_a — динамическая осевая нагрузка;
 F_r — динамическая радиальная нагрузка;
 e, X, Y — коэффициенты, см. табл. коэффициентов e, X и Y .

Табличные значения коэффициентов e, X и Y действительны для стандартных посадок:

■ Допуск вала — j5 или k5, корпуса — J6.

Коэффициенты e, X и Y

$\frac{f_0 \cdot F_a}{C_{0r}}$	Значения коэффициентов в зависимости от радиального зазора подшипника								
	CN			C3			C4		
	e	X	Y	e	X	Y	e	X	Y
0,3	0,22	0,56	2	0,32	0,46	1,7	0,4	0,44	1,4
0,5	0,24	0,56	1,8	0,35	0,46	1,56	0,43	0,44	1,31
0,9	0,28	0,56	1,58	0,39	0,46	1,41	0,45	0,44	1,23
1,6	0,32	0,56	1,4	0,43	0,46	1,27	0,48	0,44	1,16
3	0,36	0,56	1,2	0,48	0,46	1,14	0,52	0,44	1,08
6	0,43	0,56	1	0,54	0,46	1	0,56	0,44	1

C_{0r} — статическая грузоподъемность по таблицам размеров;
 f_0 — коэффициент, значение см. по таблице коэффициентов f_0 для радиальных шарикоподшипников, стр. 212;
 F_a — динамическая осевая нагрузка на подшипник.

Шарикоподшипники радиальные

Коэффициент f_0 для радиальных шарикоподшипников

Обозначение диаметра отверстия	Коэффициент f_0										
	618	619	160	60	62	622	63	623	64	42	43
3	-	-	-	-	12,9	-	-	-	-	-	-
4	-	-	-	-	12,2	-	12,4	-	-	-	-
5	-	-	-	-	13,2	-	12,2	-	-	-	-
6	-	-	-	-	13	-	-	-	-	-	-
7	-	-	-	13	12,4	-	-	-	-	-	-
8	-	-	-	12,4	13	-	-	-	-	-	-
9	-	-	-	13	12,4	-	-	-	-	-	-
00	14,8	14	-	12,4	12,1	12,1	11,3	-	-	12,1	-
01	15,3	14,5	-	13	12,3	12,2	11,1	-	-	12,7	-
02	15,8	14,3	13,9	13,9	13,1	13,1	12,1	12,1	-	13,4	12,8
03	16,1	14,7	14,3	14,3	13,1	13,1	12,3	12,2	12,4	13,1	13,1
04	15,8	14,5	14,9	13,9	13,1	13,1	12,4	12,1	13	13,8	13,1
05	16,3	15,2	15,4	14,5	13,8	13,8	12,4	12,4	13,1	14,3	13,2
06	16,5	15,6	15,2	14,8	13,8	13,8	13	13	12,2	14,3	13,8
07	16,3	15,5	15,6	14,8	13,8	13,8	13,1	13,1	12,1	14,5	13,1
08	16,1	15,4	16	15,3	14	14	13	13	12,2	14,9	13,2
09	16,2	15,7	15,9	15,4	14,3	14,1	13	13	12,1	15,3	13,9
10	16,1	16	16,1	15,6	14,3	14,3	13	13	13,1	15,5	13,8
11	16,2	16	16,1	15,4	14,3	-	12,9	-	13,2	15,5	13,8
12	16,3	16,1	16,3	15,5	14,3	-	13,1	-	13,2	15,4	13,8
13	16,2	16,3	16,4	15,7	14,3	-	13,2	-	13,2	15,3	-
14	16,1	16,1	16,2	15,5	14,4	-	13,2	-	13,3	15,5	-
15	16	16,2	16,4	15,7	14,7	-	13,2	-	13,3	15,7	-
16	15,9	16,4	16,4	15,6	14,6	-	13,2	-	12,3	15,7	-
17	16,2	-	16,4	15,7	14,7	-	13,1	-	12,3	15,7	-
18	16,1	-	16,3	15,6	14,5	-	13,9	-	12,2	15,5	-
19	16	-	16,5	15,7	14,4	-	13,9	-	-	-	-
20	16	-	16,5	15,9	14,4	-	13,8	-	-	-	-
21	15,9	-	16,3	15,8	14,3	-	13,8	-	-	-	-
22	16,1	-	16,3	15,6	14,3	-	13,8	-	-	-	-
24	16	-	16,5	15,9	14,8	-	13,5	-	-	-	-
26	16,1	-	16,4	15,8	14,5	-	13,6	-	-	-	-
28	16	-	16,5	16	14,8	-	13,6	-	-	-	-
30	16,1	-	16,4	16	15,2	-	13,7	-	-	-	-
32	16	-	16,5	16	15,2	-	13,9	-	-	-	-
34	16,1	-	16,4	15,7	15,3	-	13,9	-	-	-	-
36	16	-	16,3	15,6	15,3	-	13,9	-	-	-	-
38	16	-	16,4	15,8	15	-	14	-	-	-	-
40	16	-	16,3	15,6	15,3	-	14,1	-	-	-	-
44	15,9	-	16,3	15,6	15,2	-	14,1	-	-	-	-
48	15,9	-	16,5	15,8	15,2	-	14,2	-	-	-	-
52	15,9	-	16,4	15,7	15,2	-	-	-	-	-	-



Продолжение
Коэффициент f_0 для радиальных шарикоподшипников

Обозначение диаметра отверстия	Коэффициент f_0										
	618	619	160	60	62	622	63	623	64	42	43
56	16	–	16,5	15,9	15,3	–	–	–	–	–	–
60	16	–	16,4	15,7	–	–	–	–	–	–	–
64	15,9	–	16,5	15,9	–	–	–	–	–	–	–
68	15,9	–	16,3	15,8	–	–	–	–	–	–	–
72	15,8	–	16,4	15,9	–	–	–	–	–	–	–
76	16	–	16,5	–	–	–	–	–	–	–	–
80	15,9	–	–	–	–	–	–	–	–	–	–
84	15,9	–	–	–	–	–	–	–	–	–	–
88	15,8	–	–	–	–	–	–	–	–	–	–
92	16	–	–	–	–	–	–	–	–	–	–
96	16	–	–	–	–	–	–	–	–	–	–
/500	15,9	–	–	–	–	–	–	–	–	–	–
/530	15,9	–	–	–	–	–	–	–	–	–	–
/560	15,8	–	–	–	–	–	–	–	–	–	–
...											
/850											

Эквивалентная статическая нагрузка

Для подшипников под действием статической нагрузки справедливо:

Соотношение нагрузок	Эквивалентная статическая нагрузка
$\frac{F_{0a}}{F_{0r}} \leq 0,8$	$P_0 = F_{0r}$
$\frac{F_{0a}}{F_{0r}} > 0,8$	$P_0 = 0,6 \cdot F_{0r} + 0,5 \cdot F_{0a}$

P_0 — эквивалентная статическая нагрузка для комбинированной нагрузки;
 F_{0a} — статическая осевая нагрузка на подшипник;
 F_{0r} — статическая радиальная нагрузка на подшипник.

Шарикоподшипники радиальные

Восприятие осевой нагрузки



Радиальные шарикоподшипники могут также воспринимать нагрузки, действующие в осевом направлении.

Необходимо учитывать, что работа с более высокой нагрузкой и частотой вращения вызывает снижение долговечности, увеличение трения и нагрева подшипника.

Требуемая минимальная радиальная нагрузка

Для того, чтобы подшипник работал без проскальзывания, он должен находиться под некоторой радиальной нагрузкой не ниже минимальной.

В особенности это справедливо для высоких частот вращения и высоких ускорений. Поэтому при продолжительной работе шарикоподшипников с сепаратором необходимо наличие минимальной радиальной нагрузки порядка $P/C_r > 0,01$.

Проектирование подшипниковой опоры Допуски вала и корпуса

Рекомендуемые допуски вала для радиальных шарикоподшипников с цилиндрическим отверстием приведены в табл., стр. 150.

Рекомендуемые допуски корпуса для радиальных подшипников приведены в табл., стр. 152.

Присоединительные размеры

В таблицах размеров приведены максимальный размер радиуса галтели r_a и диаметры заплечиков D_a и d_a .

Точность

Основные размеры однорядных радиальных шарикоподшипников соответствуют DIN 625-1, а размеры двухрядных подшипников – DIN 625-3.

Допуски размеров и точности вращения подшипников соответствуют классу точности PN по DIN 620.

Допуск ширины специально подобранных сдвоенных подшипников имеет иное значение, смотри в табл.

Допуск ширины колец специально подобранных сдвоенных подшипников

Диаметр отверстия d мм		Отклонение ширины Δ_{B_s} мкм	
свыше	до	мин.	макс.
–	18	0	–250
18	50	0	–300
50	80	0	–450
80	120	0	–550
120	180	0	–750
180	250	0	–950
250	315	0	–1050
315	400	0	–1350
400	500	0	–1650



Радиальный зазор в подшипниках с цилиндрическим отверстием

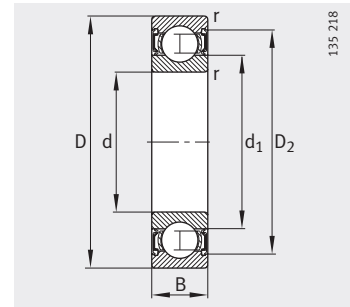
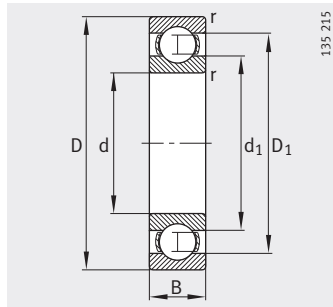
Радиальный зазор в подшипниках соответствует нормальной группе радиальных зазоров CN по DIN 620-4.

Радиальный зазор

Отверстие		Радиальный зазор							
d мм		C2 мкм		CN мкм		C3 мкм		C4 мкм	
свыше	до	мин.	макс.	мин.	макс.	мин.	макс.	мин.	макс.
1,5	6	0	7	2	13	8	23	—	—
6	10	0	7	2	13	8	23	14	29
10	18	0	9	3	18	11	25	18	33
18	24	0	10	5	20	13	28	20	36
24	30	1	11	5	20	13	28	23	41
30	40	1	11	6	20	15	33	28	46
40	50	1	11	6	23	18	36	30	51
50	65	1	15	8	28	23	43	38	61
65	80	1	15	10	30	25	51	46	71
80	100	1	18	12	36	30	58	53	84
100	120	2	20	15	41	36	66	61	97
120	140	2	23	18	48	41	81	71	114
140	160	2	23	18	53	46	91	81	130
160	180	2	25	20	61	53	102	91	147
180	200	2	30	25	71	63	117	107	163
200	225	2	35	25	85	75	140	125	195
225	250	2	40	30	95	85	160	145	225
250	280	2	45	35	105	90	170	155	245
280	315	2	55	40	115	100	190	175	270
315	355	3	60	45	125	110	210	195	300
355	400	3	70	55	145	130	240	225	340
400	450	3	80	60	170	150	270	250	380
450	500	3	90	70	190	170	300	280	420
500	560	10	100	80	210	190	330	310	470
560	630	10	110	90	230	210	360	340	520
630	710	20	130	110	260	240	400	380	570
710	800	20	140	120	290	270	450	430	630
800	900	20	160	140	320	300	500	480	700

Шарико-подшипники радиальные

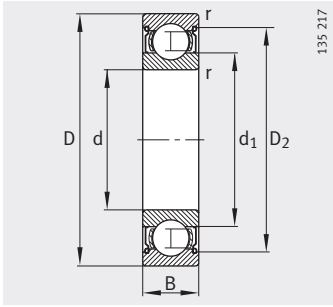
однорядные, открытые или с уплотнениями



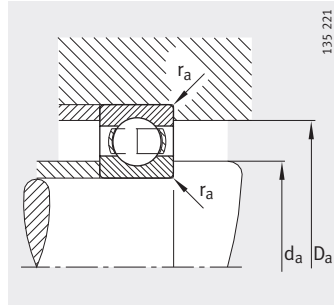
Уплотнения 2RSR

Таблица размеров · Размеры в мм

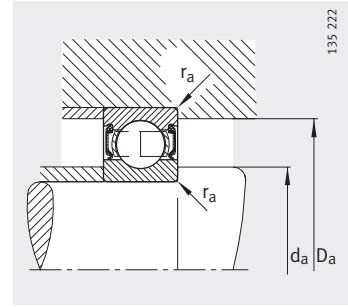
Условное обозначение	Масса m ≈кг	Размеры						
		d	D	B	r мин.	D ₁ ≈	D ₂ ≈	d ₁ ≈
623	0,001	3	10	4	0,15	7,7	–	5
623-2RSR	0,001	3	10	4	0,15	–	8,2	5
623-2Z	0,001	3	10	4	0,15	–	8,2	5
624	0,003	4	13	5	0,2	10,5	–	7
624-2RSR	0,003	4	13	5	0,2	–	11,2	7
624-2Z	0,004	4	13	5	0,2	–	11,2	7
634	0,006	4	16	5	0,3	12,5	–	8,5
634-2RSR	0,006	4	16	5	0,3	–	13,2	8,5
634-2Z	0,006	4	16	5	0,3	–	13,2	8,5
625	0,005	5	16	5	0,3	12,5	–	8,5
625-2RSR	0,005	5	16	5	0,3	–	13,2	8,5
625-2Z	0,005	5	16	5	0,3	–	13,2	8,5
635	0,008	5	19	6	0,3	15,5	–	10,8
635-2RSR	0,008	5	19	6	0,3	–	16,7	10,8
635-2Z	0,008	5	19	6	0,3	–	16,7	10,8
626	0,008	6	19	6	0,3	15,5	–	10,6
626-2RSR	0,008	6	19	6	0,3	–	16,7	10,6
626-2Z	0,008	6	19	6	0,3	–	16,7	10,6
607	0,007	7	19	6	0,3	15,5	–	10,6
607-2RSR	0,007	7	19	6	0,3	–	16,7	10,6
607-2Z	0,008	7	19	6	0,3	–	16,7	10,6
627	0,011	7	22	7	0,3	18	–	12,4
627-2RSR	0,011	7	22	7	0,3	–	19,1	12,4
627-2Z	0,012	7	22	7	0,3	–	19,1	12,4
608	0,01	8	22	7	0,3	18	–	12,4
608-2RSR	0,01	8	22	7	0,3	–	19,1	12,4
608-2Z	0,011	8	22	7	0,3	–	19,1	12,4
609	0,015	9	24	7	0,3	19,6	–	14
609-2RSR	0,016	9	24	7	0,3	–	20,5	14
609-2Z	0,016	9	24	7	0,3	–	20,5	14
629	0,02	9	26	8	0,3	21,4	–	14,7
629-2RSR	0,021	9	26	8	0,3	–	22,5	14,7
629-2Z	0,021	9	26	8	0,3	–	22,5	14,7



Уплотнения ZZ



Присоединительные размеры
Открытый подшипник

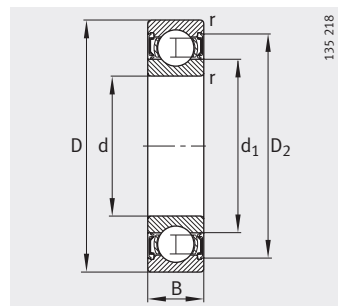
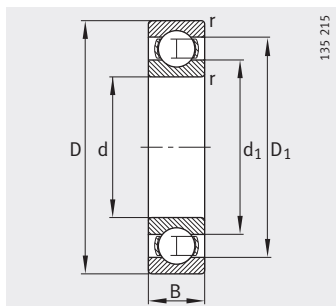


Присоединительные размеры
Подшипник с уплотнениями

Присоединительные размеры			Грузоподъемность		Нагрузка предела усталости C_{ur} Н	Предельная частота вращения n_G мин ⁻¹	Базовая тепловая частота вращения n_B мин ⁻¹
d_a мин.	D_a макс.	r_a макс.	дин. C_r Н	стат. C_{0r} Н			
4,4	8,6	0,15	640	220	10,6	53 000	57 000
4,4	8,6	0,15	640	220	10,6	32 000	–
4,4	8,6	0,15	640	220	10,6	45 000	57 000
5,8	11,2	0,2	1 290	490	24,6	45 000	46 500
5,8	11,2	0,2	1 290	490	24,6	26 000	–
5,8	11,2	0,2	1 290	490	24,6	38 000	46 500
6,4	13,6	0,3	1 730	670	35,5	43 000	35 000
6,4	13,6	0,3	1 730	670	35,5	24 000	–
6,4	13,6	0,3	1 730	670	35,5	36 000	35 000
7,4	13,6	0,3	1 320	440	22,4	43 000	36 500
7,4	13,6	0,3	1 320	440	22,4	24 000	–
7,4	13,6	0,3	1 320	440	22,4	36 000	36 500
7,4	16,6	0,3	2 600	1 100	53	40 000	31 500
7,4	16,6	0,3	2 600	1 100	53	22 000	–
7,4	16,6	0,3	2 600	1 100	53	32 000	31 500
8,4	16,6	0,3	2 600	1 100	53	38 000	32 500
8,4	16,6	0,3	2 600	1 100	53	22 000	–
8,4	16,6	0,3	2 600	1 100	53	32 000	32 500
9	17	0,3	2 600	1 100	53	38 000	34 500
9	17	0,3	2 600	1 100	53	22 000	–
9	17	0,3	2 600	1 100	53	32 000	35 500
9,4	19,6	0,3	3 250	1 370	72	36 000	30 000
9,4	19,6	0,3	3 250	1 370	72	20 000	–
9,4	19,6	0,3	3 250	1 370	72	30 000	30 000
10	20	0,3	3 250	1 370	72	36 000	31 500
10	20	0,3	3 250	1 370	72	20 000	–
10	20	0,3	3 250	1 370	72	30 000	32 500
11	22	0,3	3 650	1 630	89	36 000	28 500
11	22	0,3	3 650	1 630	89	20 000	–
11	22	0,3	3 650	1 630	89	30 000	29 000
11,4	23,6	0,3	4 550	1 960	93	34 000	25 500
11,4	23,6	0,3	4 550	1 960	93	19 000	–
11,4	23,6	0,3	4 550	1 960	93	28 000	25 500

Шарико-подшипники радиальные

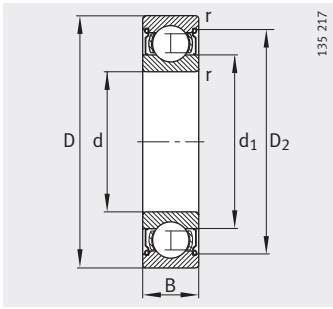
однорядные,
открытые или
с уплотнениями



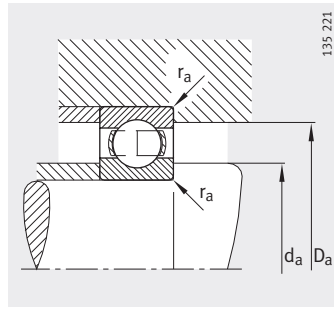
Уплотнения 2RSR

Таблица размеров (продолжение) · Размеры в мм

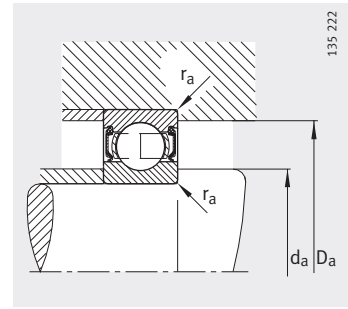
Условное обозначение	Масса m ≈кг	Размеры						
		d	D	B	r мин.	D ₁ ≈	D ₂ ≈	d ₁ ≈
61800	0,006	10	19	5	0,3	16,3	–	13
61800-2RSR	0,006	10	19	5	0,3	–	17	13
61800-2Z	0,006	10	19	5	0,3	–	17	13
61900	0,01	10	22	6	0,3	18,2	–	13,8
61900-2RSR	0,01	10	22	6	0,3	–	19,1	13,8
61900-2Z	0,01	10	22	6	0,3	–	19,1	13,8
6000	0,019	10	26	8	0,3	21,4	–	14,7
6000-2RSR	0,02	10	26	8	0,3	–	22,5	14,7
6000-2Z	0,02	10	26	8	0,3	–	22,5	14,7
6200	0,031	10	30	9	0,6	24	–	16,7
6200-2RSR	0,032	10	30	9	0,6	–	25	16,7
6200-2Z	0,032	10	30	9	0,6	–	25	16,7
62200-2RSR	0,048	10	30	14	0,6	–	25	16,7
6300	0,055	10	35	11	0,6	27	–	18,1
6300-2RSR	0,057	10	35	11	0,6	–	28,6	18,1
6300-2Z	0,057	10	35	11	0,6	–	28,6	18,1
61801	0,006	12	21	5	0,3	18,3	–	15
61801-2RSR	0,006	12	21	5	0,3	–	19	15
61801-2Z	0,006	12	21	5	0,3	–	19	15
61901	0,012	12	24	6	0,3	20,2	–	15,8
61801-2RSR	0,012	12	24	6	0,3	–	21,1	15,8
61801-2Z	0,012	12	24	6	0,3	–	21,1	15,8
6001	0,02	12	28	8	0,3	23,5	–	16,7
6001-2RSR	0,022	12	28	8	0,3	–	24,5	16,7
6001-2Z	0,02	12	28	8	0,3	–	24,5	16,7
6201	0,037	12	32	10	0,6	25,8	–	18,3
6201-2RSR	0,039	12	32	10	0,6	–	27,4	18,3
6201-2Z	0,039	12	32	10	0,6	–	27,4	18,3
62201-2RSR	0,051	12	32	14	0,6	–	27,4	18,3
6301	0,062	12	37	12	1	29,6	–	19,5
6301-2RSR	0,064	12	37	12	1	–	31,4	19,5
6301-2Z	0,064	12	37	12	1	–	31,4	19,5



Уплотнения 2Z



Присоединительные размеры
Открытый подшипник

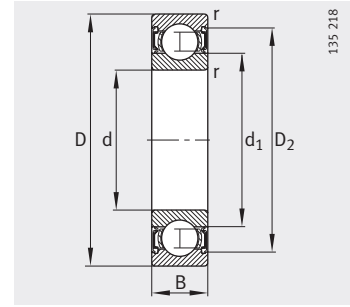
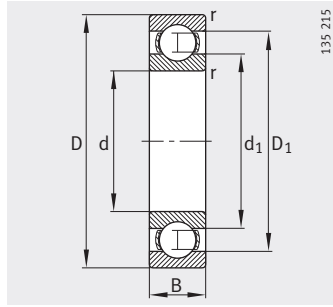


Присоединительные размеры
Подшипник с уплотнениями

Присоединительные размеры			Грузоподъемность		Нагрузка предела усталости C_{ur} Н	Предельная частота вращения n_G мин ⁻¹	Базовая тепловая частота вращения n_B мин ⁻¹
d_a мин.	D_a макс.	r_a макс.	дин. C_r Н	стат. C_{0r} Н			
12	17	0,3	1 450	590	29,5	43 000	27 500
12	17	0,3	1 450	590	29,5	18 000	–
12	17	0,3	1 450	590	29,5	36 000	27 500
12	20	0,3	2 200	840	42,5	40 000	27 000
12	20	0,3	2 200	840	42,5	17 300	–
12	20	0,3	2 200	840	42,5	34 000	27 000
12	24	0,3	4 550	1 960	93	34 000	28 500
12	24	0,3	4 550	1 960	93	19 000	–
12	24	0,3	4 550	1 960	93	28 000	28 500
14,2	25,8	0,6	6 000	2 600	171	32 000	23 400
14,2	25,8	0,6	6 000	2 600	171	17 000	–
14,2	25,8	0,6	6 000	2 600	171	26 000	23 400
14,2	25,8	0,6	6 000	2 600	158	17 000	–
14,2	30,8	0,6	8 150	3 450	230	56 000	21 100
14,2	30,8	0,6	8 150	3 450	230	15 000	–
14,2	30,8	0,6	8 150	3 450	230	22 000	21 100
14	19	0,3	1 520	670	33,5	38 000	23 600
14	19	0,3	1 520	670	33,5	18 000	–
14	19	0,3	1 520	670	33,5	32 000	23 600
14	22	0,3	2 360	980	49,5	36 000	23 500
14	22	0,3	2 360	980	49,5	18 000	–
14	22	0,3	2 360	980	49,5	30 000	23 500
14	26	0,3	5 100	2 360	130	32 000	25 000
14	26	0,3	5 100	2 360	130	18 000	–
14	26	0,3	5 100	2 360	130	26 000	25 000
16,2	27,8	0,6	6 950	3 100	198	30 000	22 200
16,2	27,8	0,6	6 950	3 100	198	16 000	–
16,2	27,8	0,6	6 950	3 100	198	24 000	22 200
16,2	27,8	0,6	6 950	3 100	198	16 000	–
17,6	31,4	1	9 650	4 150	280	53 000	20 000
17,6	31,4	1	9 650	4 150	280	13 000	–
17,6	31,4	1	9 650	4 150	280	20 000	20 000

Шарико-подшипники радиальные

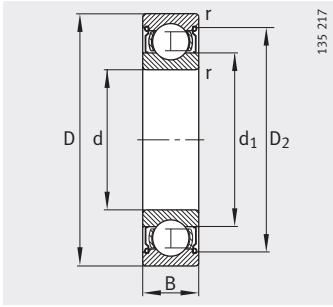
однорядные, открытые или с уплотнениями



Уплотнения 2RSR

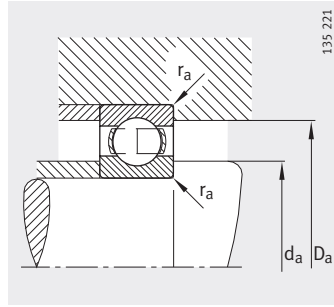
Таблица размеров (продолжение) · Размеры в мм

Условное обозначение	Масса m ≈кг	Размеры						
		d	D	B	r мин.	D ₁ ≈	D ₂ ≈	d ₁ ≈
61802	0,008	15	24	5	0,3	21,1	–	18
61802-2RSR	0,008	15	24	5	0,3	–	22	18
61802-2Z	0,008	15	24	5	0,3	–	22	18
61902	0,017	15	28	7	0,3	24,3	–	18,8
61902-2RSR	0,017	15	28	7	0,3	–	25,5	18,8
61902-2Z	0,017	15	28	7	0,3	–	25,5	18,8
16002	0,027	15	32	8	0,3	26,9	–	20,5
6002	0,031	15	32	9	0,3	26,9	–	20,5
6002-2RSR	0,033	15	32	9	0,3	–	28,4	20,5
6002-2Z	0,033	15	32	9	0,3	–	28,4	20,5
6202	0,043	15	35	11	0,6	29,3	–	21,1
6202-2RSR	0,045	15	35	11	0,6	–	30,9	21,1
6202-2Z	0,045	15	35	11	0,6	–	30,9	21,1
62202-2RSR	0,057	15	35	14	0,6	–	30,9	21,1
6302	0,088	15	42	13	1	33,5	–	23,6
6302-2RSR	0,09	15	42	13	1	–	35	23,6
6302-2Z	0,09	15	42	13	1	–	35	23,6
62302-2RSR	0,114	15	42	17	1	–	35	23,6



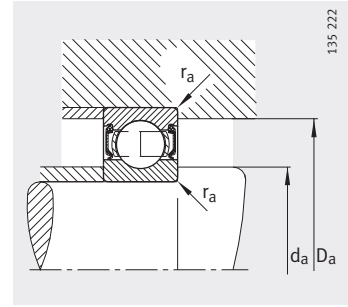
135 217

Уплотнения 2Z



135 221

Присоединительные размеры
Открытый подшипник



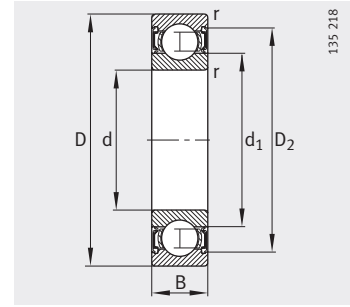
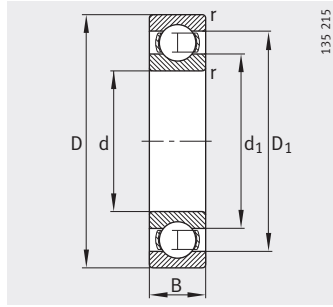
135 222

Присоединительные размеры
Подшипник с уплотнениями

Присоединительные размеры			Грузоподъемность		Нагрузка предела усталости C_{ur} Н	Предельная частота вращения n_G мин ⁻¹	Базовая тепловая частота вращения n_B мин ⁻¹
d_a мин.	D_a макс.	r_a макс.	дин. C_r Н	стат. C_{0r} Н			
17	22	0,3	1650	800	40,5	34 000	19 300
17	22	0,3	1650	800	40,5	16 000	–
17	22	0,3	1650	800	40,5	28 000	19 300
17	26	0,3	4350	2 260	125	30 000	20 600
17	26	0,3	4350	2 260	125	15 000	–
17	26	0,3	4350	2 260	125	24 000	20 600
17	30	0,3	5600	2 850	144	30 000	20 000
17	30	0,3	5600	2 850	134	30 000	22 000
17	30	0,3	5600	2 850	134	16 000	–
17	30	0,3	5600	2 850	134	24 000	22 000
19,2	30,8	0,6	7 800	3 750	220	26 000	20 200
19,2	30,8	0,6	7 800	3 750	220	14 000	–
19,2	30,8	0,6	7 800	3 750	220	20 000	20 200
19,2	30,8	0,6	7 800	3 750	220	14 000	–
20,6	36,4	1	11 400	5 400	350	43 000	17 500
20,6	36,4	1	11 400	5 400	350	12 000	–
20,6	36,4	1	11 400	5 400	350	18 000	17 500
20,6	36,4	1	11 400	5 400	350	12 000	–

Шарико-подшипники радиальные

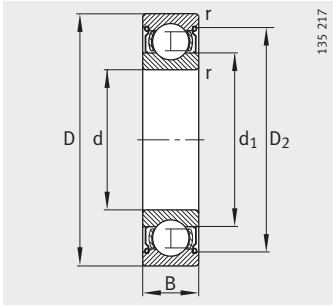
однорядные, открытые или с уплотнениями



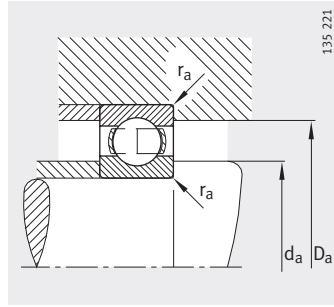
Уплотнения 2RSR

Таблица размеров (продолжение) · Размеры в мм

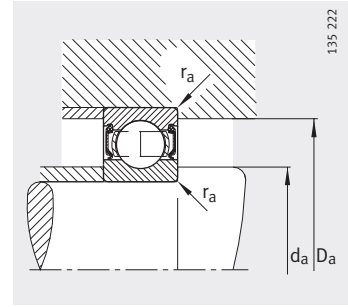
Условное обозначение	Масса m ≈ кг	Размеры						
		d	D	B	r мин.	D ₁ ≈	D ₂ ≈	d ₁ ≈
61803	0,008	17	26	5	0,3	23	–	20
61803-2RSR	0,008	17	26	5	0,3	–	24	20
61803-2Z	0,008	17	26	5	0,3	–	24	20
61903	0,017	17	30	7	0,3	26,3	–	20,8
61903-2RSR	0,019	17	30	7	0,3	–	27,5	20,8
61903-2Z	0,019	17	30	7	0,3	–	27,5	20,8
16003	0,03	17	35	8	0,3	29,5	–	22,7
6003	0,038	17	35	10	0,3	29,5	–	22,7
6003-2RSR	0,04	17	35	10	0,3	–	30,8	22,7
6003-2Z	0,04	17	35	10	0,3	–	30,8	22,7
6203	0,065	17	40	12	0,6	33,1	–	24
6203-2RSR	0,067	17	40	12	0,6	–	34,4	24
6203-2Z	0,067	17	40	12	0,6	–	34,4	24
62203-2RSR	0,087	17	40	16	0,6	–	34,4	24
6303	0,114	17	47	14	1	37,9	–	26,2
6303-2RSR	0,118	17	47	14	1	–	39,3	26,2
6303-2Z	0,117	17	47	14	1	–	39,3	26,2
62303-2RSR	0,154	17	47	19	1	–	39,3	26,2
6403	0,269	17	62	17	1,1	50,2	–	36,4



Уплотнения 2Z



Присоединительные размеры
Открытый подшипник

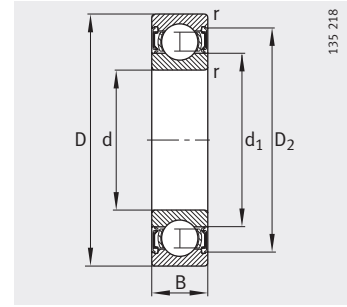
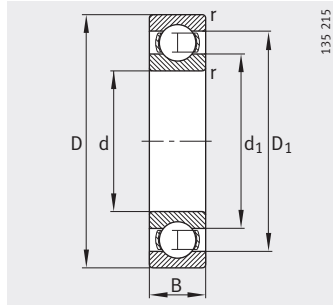


Присоединительные размеры
Подшипник с уплотнениями

Присоединительные размеры			Грузоподъемность		Нагрузка предела усталости C_{ur} Н	Предельная частота вращения n_G мин ⁻¹	Базовая тепловая частота вращения n_B мин ⁻¹
d_a мин.	D_a макс.	r_a макс.	дин. C_r Н	стат. C_{0r} Н			
19	24	0,3	1 770	930	47	30 000	17 200
19	24	0,3	1 770	930	47	15 000	–
19	24	0,3	1 770	930	47	24 000	17 200
19	28	0,3	4 600	2 550	135	28 000	18 500
19	28	0,3	4 600	2 550	135	14 000	–
19	28	0,3	4 600	2 550	135	22 000	18 500
19	33	0,3	6 000	3 250	157	28 000	17 700
19	33	0,3	6 000	3 250	157	28 000	21 000
19	33	0,3	6 000	3 250	157	14 000	–
19	33	0,3	6 000	3 250	157	22 000	21 000
21,2	35,8	0,6	9 500	4 750	275	22 000	18 100
21,2	35,8	0,6	9 500	4 750	275	12 000	–
21,2	35,8	0,6	9 500	4 750	275	18 000	18 100
21,2	35,8	0,6	9 500	4 750	280	12 000	–
22,6	41,4	1	13 400	6 550	425	30 000	15 900
22,6	41,4	1	13 400	6 550	425	11 000	–
22,6	41,4	1	13 400	6 550	425	16 000	15 900
22,6	41,4	1	13 400	6 550	425	11 000	–
26	53	1	22 400	11 400	750	28 000	13 700

Шарико-подшипники радиальные

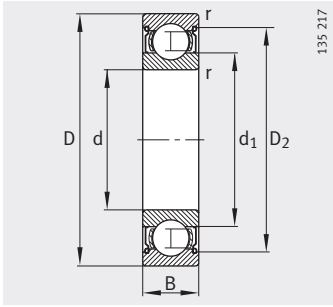
однорядные,
открытые или
с уплотнениями



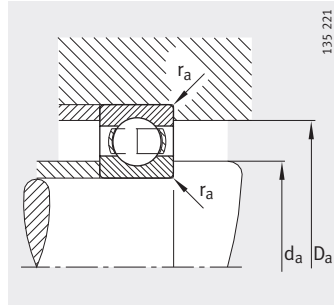
Уплотнения 2RSR

Таблица размеров (продолжение) · Размеры в мм

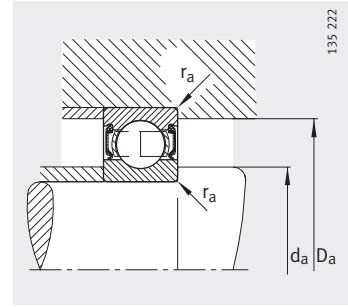
Условное обозначение	Масса m ≈кг	Размеры						
		d	D	B	r мин.	D ₁ ≈	D ₂ ≈	d ₁ ≈
61804	0,018	20	32	7	0,3	28,1	–	24
61804-2RSR	0,018	20	32	7	0,3	–	29,2	24
61804-2Z	0,018	20	32	7	0,3	–	29,2	24
61904	0,037	20	37	9	0,3	31,8	–	25,2
61904-2RSR	0,037	20	37	9	0,3	–	33,2	25,2
61904-2Z	0,037	20	37	9	0,3	–	33,2	25,2
16004	0,05	20	42	8	0,3	34,7	–	27,2
6004	0,069	20	42	12	0,6	35,5	–	26,6
6004-2RSR	0,071	20	42	12	0,6	–	37,4	26,6
6004-2Z	0,071	20	42	12	0,6	–	37,4	26,6
6204	0,106	20	47	14	1	38,4	–	28,8
6204-2RSR	0,11	20	47	14	1	–	41	28,8
6204-2Z	0,11	20	47	14	1	–	41	28,8
62204-2RSR	0,139	20	47	18	1	–	41	28,8
6304	0,151	20	52	15	1,1	41,9	–	30,3
6304-2RSR	0,155	20	52	15	1,1	–	44,4	30,3
6304-2Z	0,155	20	52	15	1,1	–	44,4	30,3
62304-2RSR	0,209	20	52	21	1,1	–	44,4	30,3
6404	0,414	20	72	19	1,1	59,6	–	44,6



Уплотнения 2Z



Присоединительные размеры
Открытый подшипник

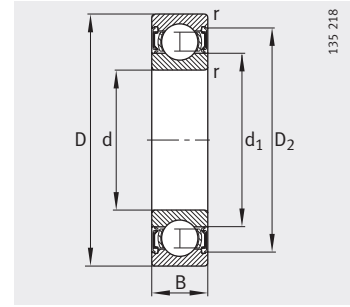
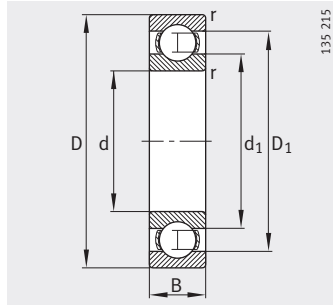


Присоединительные размеры
Подшипник с уплотнениями

Присоединительные размеры			Грузоподъемность		Нагрузка предела усталости C_{ur} Н	Предельная частота вращения n_G мин ⁻¹	Базовая тепловая частота вращения n_B мин ⁻¹
d_a мин.	D_a макс.	r_a макс.	дин. C_r Н	стат. C_{0r} Н			
22	30	0,3	3 900	2 320	117	24 000	16 600
22	30	0,3	3 900	2 320	117	11 500	–
22	30	0,3	3 900	2 320	117	19 000	16 600
22	35	0,3	6 300	3 700	191	22 000	17 000
22	35	0,3	6 300	3 700	191	11 500	–
22	35	0,3	6 300	3 700	191	18 000	17 000
22	40	0,3	6 950	4 050	202	22 000	14 300
23,2	38,8	0,6	9 300	5 000	285	20 000	18 900
23,2	38,8	0,6	9 300	5 000	285	12 000	–
23,2	38,8	0,6	9 300	5 000	285	17 000	18 900
25,6	41,4	1	12 700	6 550	440	18 000	16 300
25,6	41,4	1	12 700	6 550	440	10 000	–
25,6	41,4	1	12 700	6 550	440	15 000	16 300
25,6	41,4	1	12 700	6 550	385	10 000	–
27	45	1	16 000	7 800	530	34 000	14 400
27	45	1	16 000	7 800	530	9 500	–
27	45	1	16 000	7 800	530	14 000	14 400
27	45	1	16 000	7 800	495	9 500	–
27	65	1	29 000	16 300	1 020	24 000	12 100

Шарико-подшипники радиальные

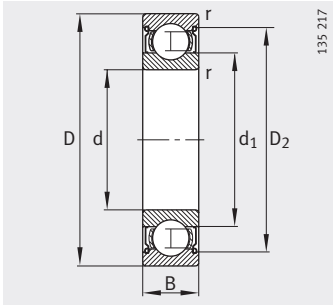
однорядные, открытые или с уплотнениями



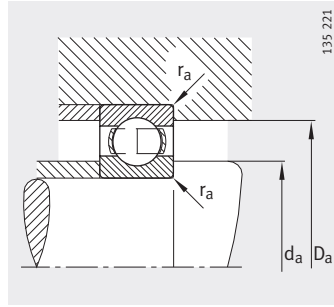
Уплотнения 2RSR

Таблица размеров (продолжение) · Размеры в мм

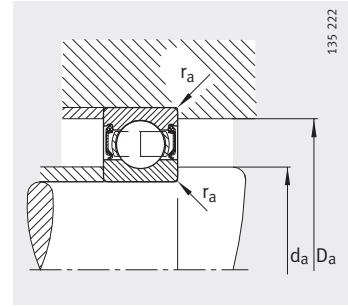
Условное обозначение	Масса m ≈кг	Размеры						
		d	D	B	r мин.	D ₁ ≈	D ₂ ≈	d ₁ ≈
61805	0,023	25	37	7	0,3	33,1	–	29
61805-2RSR	0,023	25	37	7	0,3	–	34,2	29
61805-2Z	0,023	25	37	7	0,3	–	34,2	29
61905	0,042	25	42	9	0,3	36,8	–	30,2
61905-2RSR	0,043	25	42	9	0,3	–	38,4	30,2
61905-2Z	0,043	25	42	9	0,3	–	38,4	30,2
16005	0,055	25	47	8	0,3	39,7	–	32,2
6005	0,081	25	47	12	0,6	40,2	–	32
6005-2RSR	0,085	25	47	12	0,6	–	42,5	32
6005-2Z	0,083	25	47	12	0,6	–	42,5	32
6205	0,129	25	52	15	1	43,6	–	33,5
6205-2RSR	0,133	25	52	15	1	–	45,4	33,5
6205-2Z	0,133	25	52	15	1	–	45,4	33,5
62205-2RSR	0,157	25	52	18	1	–	45,4	33,5
6305	0,234	25	62	17	1,1	50,2	–	36,4
6305-2RSR	0,242	25	62	17	1,1	–	52,5	36,4
6305-2Z	0,24	25	62	17	1,1	–	52,5	36,4
62305-2RSR	0,272	25	62	24	1,1	–	52,5	36,4
6405	0,549	25	80	21	1,5	65,5	–	49,3



Уплотнения 2Z



Присоединительные размеры
Открытый подшипник

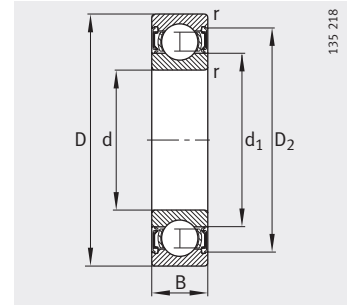
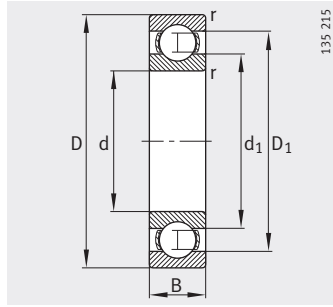


Присоединительные размеры
Подшипник с уплотнениями

Присоединительные размеры			Грузоподъемность		Нагрузка предела усталости C_{ur} Н	Предельная частота вращения n_G мин ⁻¹	Базовая тепловая частота вращения n_B мин ⁻¹
d_a мин.	D_a макс.	r_a макс.	дин. C_r Н	стат. C_{0r} Н			
27	35	0,3	4 150	2 600	132	20 000	13 500
27	35	0,3	4 150	2 600	132	9 800	–
27	35	0,3	4 150	2 600	132	17 000	13 500
27	40	0,3	6 900	4 350	219	19 000	14 000
27	40	0,3	6 900	4 350	219	9 800	–
27	40	0,3	6 900	4 350	219	16 000	14 000
27	45	0,3	7 200	4 650	215	19 000	12 000
28,2	43,8	0,6	10 000	5 850	305	36 000	15 800
28,2	43,8	0,6	10 000	5 850	305	10 000	–
28,2	43,8	0,6	10 000	5 850	305	15 000	15 800
30,6	46,4	1	14 000	7 800	510	17 000	14 400
30,6	46,4	1	14 000	7 800	510	9 000	–
30,6	46,4	1	14 000	7 800	510	14 000	14 400
30,6	46,4	1	14 000	7 800	415	9 000	–
32	55	1	22 400	11 400	750	28 000	12 300
32	55	1	22 400	11 400	750	7 500	–
32	55	1	22 400	11 400	750	11 000	12 300
32	55	1	22 400	11 400	750	7 500	–
36	71	1,5	33 500	19 000	1 250	20 000	11 000

Шарико-подшипники радиальные

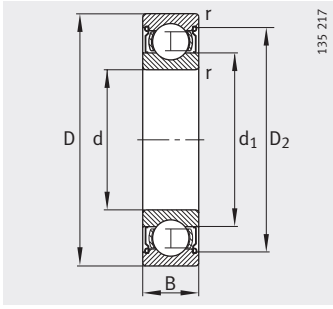
однорядные, открытые или с уплотнениями



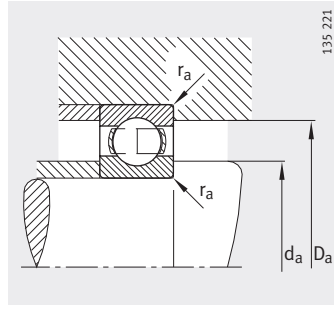
Уплотнения 2RSR

Таблица размеров (продолжение) · Размеры в мм

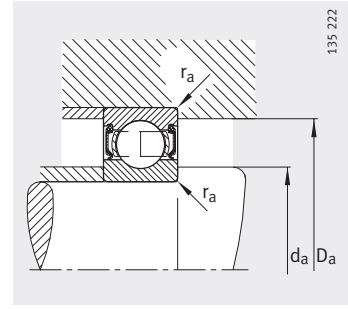
Условное обозначение	Масса m ≈кг	Размеры						
		d	D	B	r мин.	D ₁ ≈	D ₂ ≈	d ₁ ≈
61806	0,027	30	42	7	0,3	38,1	–	34
61806-2RSR	0,027	30	42	7	0,3	–	39,2	34
61806-2Z	0,027	30	42	7	0,3	–	39,2	34
61906	0,048	30	47	9	0,3	41,9	–	35,2
61906-2RSR	0,051	30	47	9	0,3	–	43,5	35,2
61906-2Z	0,051	30	47	9	0,3	–	43,5	35,2
16006	0,082	30	55	9	0,3	47,5	–	37,7
6006	0,122	30	55	13	1	47,2	–	38,3
6006-2RSR	0,126	30	55	13	1	–	49,2	38,3
6006-2Z	0,126	30	55	13	1	–	49,2	38,3
6206	0,195	30	62	16	1	52,1	–	40
6206-2RSR	0,201	30	62	16	1	–	54,9	40
6206-2Z	0,201	30	62	16	1	–	54,9	40
62206-2RSR	0,245	30	62	20	1	–	54,9	40
6306	0,355	30	72	19	1,1	59,6	–	44,6
6306-2RSR	0,365	30	72	19	1,1	–	61,6	44,6
6306-2Z	0,363	30	72	19	1,1	–	61,6	44,6
62306-2RSR	0,499	30	72	27	1,1	–	61,6	44,6
6406	0,74	30	90	23	1,5	74,6	–	55,6



Уплотнения 2Z



Присоединительные размеры
Открытый подшипник

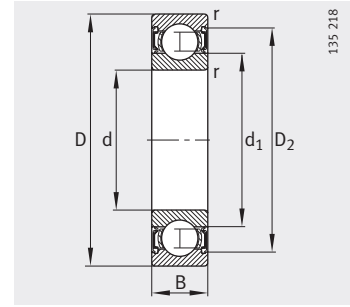
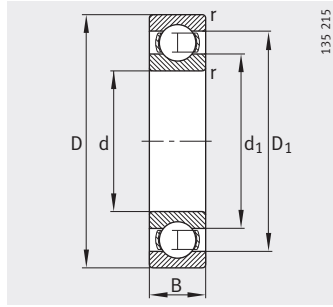


Присоединительные размеры
Подшипник с уплотнениями

Присоединительные размеры			Грузоподъемность		Нагрузка предела усталости C_{ur} Н	Предельная частота вращения n_G мин ⁻¹	Базовая тепловая частота вращения n_B мин ⁻¹
d_a мин.	D_a макс.	r_a макс.	дин. C_r Н	стат. C_{0r} Н			
32	40	0,3	4 300	2 900	249	18 000	11 300
32	40	0,3	4 300	2 900	249	8 400	–
32	40	0,3	4 300	2 900	249	15 000	11 300
32	45	0,3	7 000	4 600	231	17 000	11 900
32	45	0,3	7 000	4 600	231	8 100	–
32	45	0,3	7 000	4 600	231	14 000	11 900
32	53	0,3	11 200	7 350	365	16 000	10 400
34,6	50,4	1	12 700	8 000	390	32 000	13 600
34,6	50,4	1	12 700	8 000	390	8 500	–
34,6	50,4	1	12 700	8 000	390	13 000	13 600
35,6	56,4	1	19 300	11 200	680	14 000	12 000
35,6	56,4	1	19 300	11 200	680	7 500	–
35,6	56,4	1	19 300	11 200	680	11 000	12 000
35,6	56,4	1	19 300	11 200	680	7 500	–
37	65	1	29 000	16 300	1 020	24 000	10 800
37	65	1	29 000	16 300	1 020	6 300	–
37	65	1	29 000	16 300	1 020	9 500	10 800
37	65	1	29 000	16 300	1 020	6 300	–
39	81	1,5	42 500	25 000	1 640	18 000	10 000

Шарико-подшипники радиальные

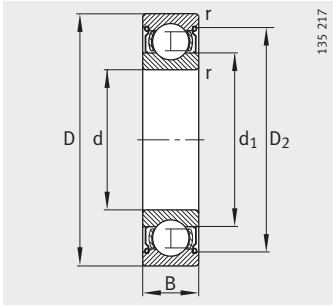
однорядные, открытые или с уплотнениями



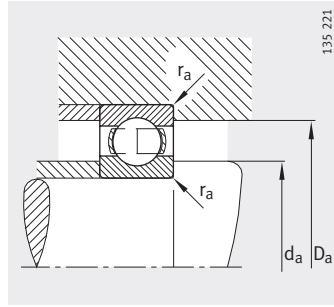
Уплотнения 2RSR

Таблица размеров (продолжение) · Размеры в мм

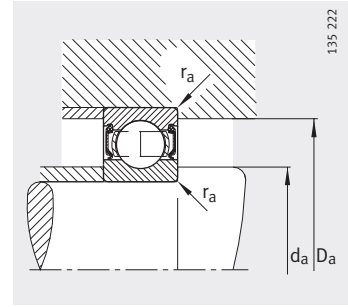
Условное обозначение	Масса m ≈кг	Размеры						
		d	D	B	r мин.	D ₁ ≈	D ₂ ≈	d ₁ ≈
61807	0,03	35	47	7	0,3	43,1	–	39
61807-2RSR	0,03	35	47	7	0,3	–	44,3	39
61807-2Z	0,03	35	47	7	0,3	–	44,3	39
61907	0,076	35	55	10	0,6	49	–	41,1
61907-2RSR	0,076	35	55	10	0,6	–	50,6	41,1
61907-2Z	0,076	35	55	10	0,6	–	50,6	41,1
16007	0,105	35	62	9	0,3	53,5	–	43,7
6007	0,157	35	62	14	1	53,3	–	43,2
6007-2RSR	0,163	35	62	14	1	–	55,4	43,2
6007-2Z	0,163	35	62	14	1	–	55,4	43,2
6207	0,291	35	72	17	1,1	60,7	–	47,2
6207-2RSR	0,301	35	72	17	1,1	–	63,3	47,2
6207-2Z	0,299	35	72	17	1,1	–	63,3	47,2
62207-2RSR	0,393	35	72	23	1,1	–	63,3	47,2
6307	0,471	35	80	21	1,5	65,5	–	49,3
6307-2RSR	0,483	35	80	21	1,5	–	67,6	49,3
6307-2Z	0,481	35	80	21	1,5	–	67,6	49,3
62307-2RSR	0,687	35	80	31	1,5	–	67,6	49,3
6407	0,971	35	100	25	1,5	83,3	–	62



Уплотнения 2Z



Присоединительные размеры
Открытый подшипник

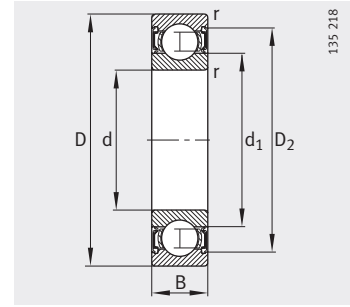
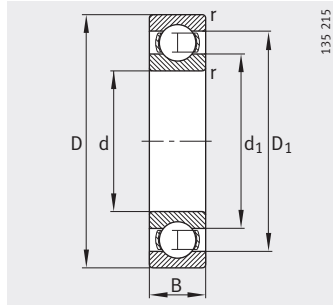


Присоединительные размеры
Подшипник с уплотнениями

Присоединительные размеры			Грузоподъемность		Нагрузка предела усталости C_{ur} Н	Предельная частота вращения n_G мин ⁻¹	Базовая тепловая частота вращения n_B мин ⁻¹
d_a мин.	D_a макс.	r_a макс.	дин. C_r Н	стат. C_{0r} Н			
37	45	0,3	4 450	3 200	285	16 000	9 600
37	45	0,3	4 450	3 200	285	7 300	–
37	45	0,3	4 450	3 200	285	13 000	9 600
38,2	51,8	0,6	9 500	6 800	325	14 000	10 500
38,2	51,8	0,6	9 500	6 800	325	6 900	–
38,2	51,8	0,6	9 500	6 800	325	11 500	10 500
37	60	0,3	12 200	8 800	415	14 000	8 900
39,6	57,4	1	16 000	10 200	550	28 000	12 100
39,6	57,4	1	16 000	10 200	550	7 500	–
39,6	57,4	1	16 000	10 200	550	11 000	12 100
42	65	1	25 500	15 300	920	24 000	10 300
42	65	1	25 500	15 300	920	6 300	–
42	65	1	25 500	15 300	920	9 500	10 300
42	65	1	25 500	15 300	920	6 300	–
44	71	1,5	33 500	19 000	1 250	20 000	9 900
44	71	1,5	33 500	19 000	1 250	5 600	–
44	71	1,5	33 500	19 000	1 250	8 500	9 900
44	71	1,5	33 500	19 000	1 250	5 600	–
46	89	1,5	53 000	31 500	2 180	16 000	8 900

Шарико-подшипники радиальные

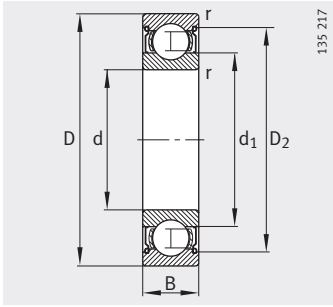
однорядные, открытые или с уплотнениями



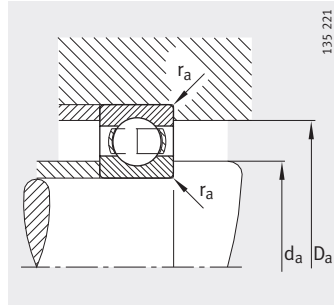
Уплотнения 2RSR

Таблица размеров (продолжение) · Размеры в мм

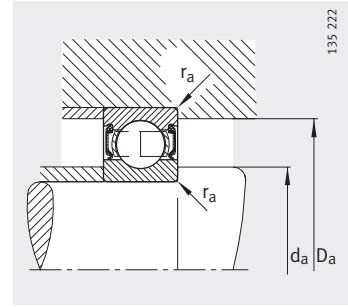
Условное обозначение	Масса m ≈кг	Размеры						
		d	D	B	r мин.	D ₁ ≈	D ₂ ≈	d ₁ ≈
61808	0,032	40	52	7	0,3	48,2	–	44
61808-2RSR	0,032	40	52	7	0,3	–	49,5	44
61808-2Z	0,032	40	52	7	0,3	–	49,5	44
61908	0,11	40	62	12	0,6	55,3	–	46,6
61908-2RSR	0,11	40	62	12	0,6	–	56,6	46,6
61908-2Z	0,11	40	62	12	0,6	–	56,6	46,6
16008	0,12	40	68	9	0,3	59,3	–	49,4
6008	0,194	40	68	15	1	59,1	–	49,3
6008-2RSR	0,202	40	68	15	1	–	61,6	49,3
6008-2Z	0,2	40	68	15	1	–	61,6	49,3
6208	0,372	40	80	18	1,1	67,5	–	53
6208-2RSR	0,384	40	80	18	1,1	–	70,4	53
6208-2Z	0,382	40	80	18	1,1	–	70,4	53
62208-2RSR	0,478	40	80	23	1,1	–	70,4	53
6308	0,64	40	90	23	1,5	74,6	–	55,6
6308-2RSR	0,654	40	90	23	1,5	–	76,5	55,6
6308-2Z	0,654	40	90	23	1,5	–	76,5	55,6
62308-2RSR	0,903	40	90	33	1,5	–	76,5	55,6
6408	0,805	40	110	27	2	91,6	–	68



Уплотнения 2Z



Присоединительные размеры
Открытый подшипник

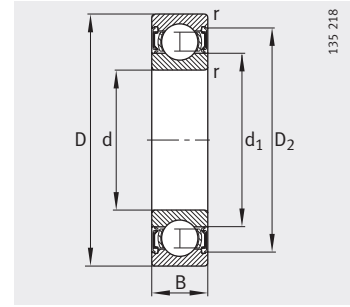
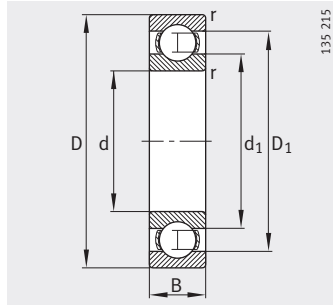


Присоединительные размеры
Подшипник с уплотнениями

Присоединительные размеры			Грузоподъемность		Нагрузка предела усталости C_{ur} Н	Предельная частота вращения n_G мин ⁻¹	Базовая тепловая частота вращения n_B мин ⁻¹
d_a мин.	D_a макс.	r_a макс.	дин. C_r Н	стат. C_{0r} Н			
42	50	0,3	4 600	3 500	320	14 000	8 400
42	50	0,3	4 600	3 500	320	6 500	–
42	50	0,3	4 600	3 500	320	11 000	8 400
43,2	58,8	0,6	13 700	10 000	540	12 000	10 000
43,2	58,8	0,6	13 700	10 000	540	6 100	–
43,2	58,8	0,6	13 700	10 000	540	10 000	10 000
42	66	0,3	13 200	10 200	465	13 000	7 800
44,6	63,4	1	16 600	11 600	580	26 000	11 100
44,6	63,4	1	16 600	11 600	580	6 700	–
44,6	63,4	1	16 600	11 600	580	10 000	11 100
47	73	1	29 000	18 000	1 050	20 000	9 300
47	73	1	29 000	18 000	1 050	5 600	–
47	73	1	29 000	18 000	1 050	8 500	9 300
47	73	1	29 000	18 000	1 050	5 600	–
49	81	1,5	42 500	25 000	1 640	18 000	9 000
49	81	1,5	42 500	25 000	1 640	5 000	–
49	81	1,5	42 500	25 000	1 640	7 500	9 000
49	81	1,5	42 500	25 000	1 640	5 000	–
53	97	2	62 000	38 000	2 500	14 000	8 200

Шарико-подшипники радиальные

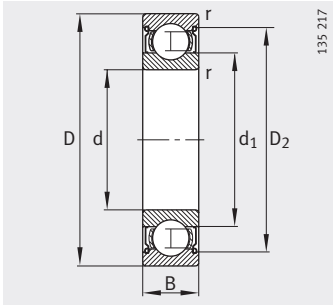
однорядные, открытые или с уплотнениями



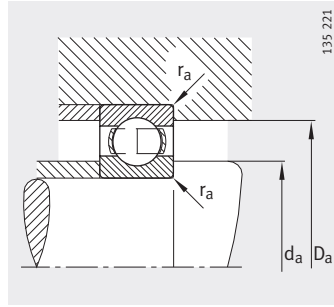
Уплотнения 2RSR

Таблица размеров (продолжение) · Размеры в мм

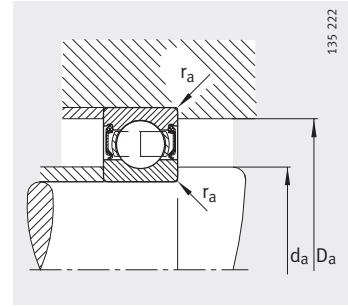
Условное обозначение	Масса m ≈кг	Размеры						
		d	D	B	r мин.	D ₁ ≈	D ₂ ≈	d ₁ ≈
61809-Y	0,039	45	58	7	0,3	54,1	–	49,1
61809-2RSR-Y	0,039	45	58	7	0,3	–	55,4	49,1
61809-2Z-Y	0,039	45	58	7	0,3	–	55,4	49,1
61909	0,13	45	68	12	0,6	60,8	–	52,1
61909-2RSR	0,13	45	68	12	0,6	–	62,1	52,1
61909-2Z	0,13	45	68	12	0,6	–	62,1	52,1
16009	0,167	45	75	10	0,6	65,6	–	55
6009	0,247	45	75	16	1	65,5	–	54,2
6009-2RSR	0,257	45	75	16	1	–	68	54,2
6009-2Z	0,253	45	75	16	1	–	68	54,2
6209	0,429	45	85	19	1,1	71,8	–	57,2
6209-2RSR	0,441	45	85	19	1,1	–	74,6	57,2
6209-2Z	0,441	45	85	19	1,1	–	74,6	57,2
62209-2RSR	0,522	45	85	23	1,1	–	74,6	57,2
6309	0,849	45	100	25	1,5	83,3	–	62,3
6309-2RSR	0,867	45	100	25	1,5	–	85,6	62
6309-2Z	0,869	45	100	25	1,5	–	85,6	62
62309-2RSR	1,2	45	100	36	1,5	–	85,6	62
6409	1,98	45	120	29	2	100,9	–	75,5



Уплотнения 2Z



Присоединительные размеры
Открытый подшипник

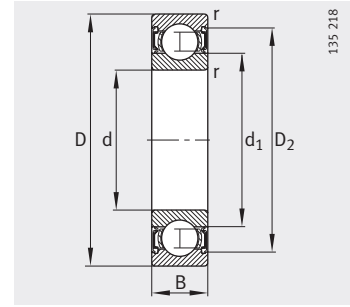
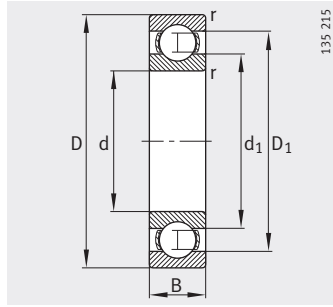


Присоединительные размеры
Подшипник с уплотнениями

Присоединительные размеры			Грузоподъемность		Нагрузка предела усталости C_{ur} Н	Предельная частота вращения n_G мин ⁻¹	Базовая тепловая частота вращения n_B мин ⁻¹
d_a мин.	D_a макс.	r_a макс.	дин. C_r Н	стат. C_{0r} Н			
47	56	0,3	6 400	5 600	285	14 000	9 000
47	56	0,3	6 400	5 600	285	7 500	–
47	56	0,3	6 400	5 600	285	11 000	9 000
48,2	64,8	0,6	14 000	10 800	570	26 000	8 900
48,2	64,8	0,6	14 000	10 800	570	6 700	–
48,2	64,8	0,6	14 000	10 800	570	10 000	8 900
48,2	71,8	0,6	15 600	12 200	580	22 000	7 300
49,6	70,4	1	20 000	14 300	730	22 000	10 200
49,6	70,4	1	20 000	14 300	730	6 000	–
49,6	70,4	1	20 000	14 300	730	9 000	10 200
52	78	1	31 000	20 400	1 150	19 000	8 700
52	78	1	31 000	20 400	1 150	5 300	–
52	78	1	31 000	20 400	1 150	8 000	8 700
52	78	1	31 000	20 400	1 150	5 300	–
54	91	1,5	53 000	31 500	2 180	16 000	8 300
54	91	1,5	53 000	31 500	2 180	4 500	–
54	91	1,5	53 000	31 500	2 180	6 700	8 300
54	91	1,5	53 000	31 500	2 180	4 500	–
58	107	2	76 500	47 500	3 050	13 000	7 600

Шарико-подшипники радиальные

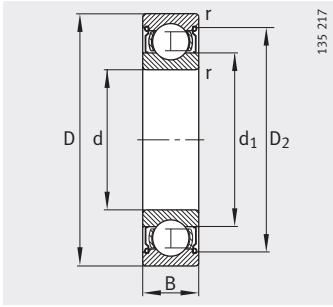
однорядные,
открытые или
с уплотнениями



Уплотнения 2RSR

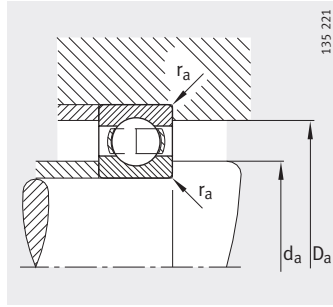
Таблица размеров (продолжение) · Размеры в мм

Условное обозначение	Масса m ≈кг	Размеры						
		d	D	B	r мин.	D ₁ ≈	D ₂ ≈	d ₁ ≈
61810-Y	0,052	50	65	7	0,3	60,5	–	55,1
61810-2RSR-Y	0,052	50	65	7	0,3	–	61,8	55,1
61810-2Z-Y	0,052	50	65	7	0,3	–	61,8	55,1
61910	0,13	50	72	12	0,6	65,5	–	56,6
61910-2RSR	0,13	50	72	12	0,6	–	68,6	56,6
16010	0,181	50	80	10	0,6	70,6	–	60,1
6010	0,272	50	80	16	1	70,1	–	59,8
6010-2RSR	0,283	50	80	16	1	–	72,9	59,8
6010-2Z	0,282	50	80	16	1	–	72,9	59,8
6210	0,466	50	90	20	1,1	77,9	–	62
6210-2RSR	0,48	50	90	20	1,1	–	80	62
6210-2Z	0,478	50	90	20	1,1	–	80	62
62210-2RSR	0,543	50	90	23	1,1	–	80	62
6310	1,1	50	110	27	2	91,6	–	68,3
6310-2RSR	1,12	50	110	27	2	–	95,1	68
6310-2Z	1,12	50	110	27	2	–	95,1	68
62310-2RSR	1,55	50	110	40	2	–	95,1	68,3
6410	1,96	50	130	31	2,1	108,4	–	81,6
61811-Y	0,084	55	72	9	0,3	66,5	–	60,6
61811-2RSR-Y	0,084	55	72	9	0,3	–	68,6	60,6
61811-2Z-Y	0,084	55	72	9	0,3	–	68,6	60,6
61911	0,18	55	80	13	1	72,3	–	62,6
61911-2RSR	0,18	55	80	13	1	–	74,2	62,6
16011	0,266	55	90	11	0,6	78	–	67,1
6011	0,397	55	90	18	1,1	78,9	–	66,2
6011-2RSR	0,41	55	90	18	1,1	–	81,5	66,2
6011-2Z	0,409	55	90	18	1,1	–	81,5	66,2
6211	0,618	55	100	21	1,5	86,1	–	68,9
6211-2RSR	0,632	55	100	21	1,5	–	88,2	68,7
6211-2Z	0,632	55	100	21	1,5	–	88,2	68,7
6311	1,39	55	120	29	2	100,9	–	75,5
6311-2RSR	1,43	55	120	29	2	–	104,3	75,2
6311-2Z	1,43	55	120	29	2	–	104,3	75,2
6411	1,38	55	140	33	2,1	117,5	–	88,6

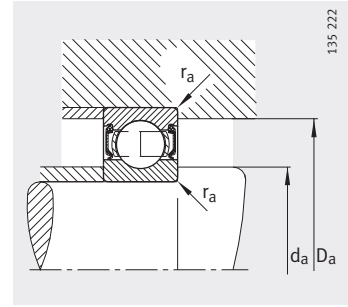


135 217

Уплотнения 2Z



135 221

Присоединительные размеры
Открытый подшипник

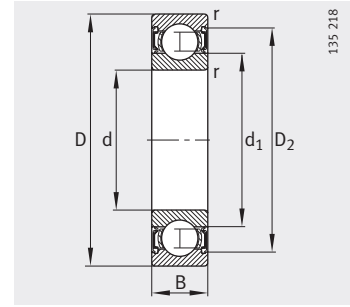
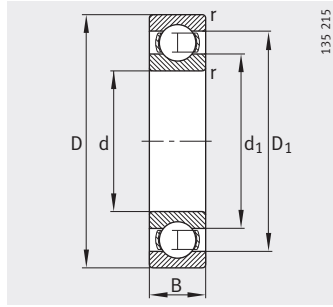
135 222

Присоединительные размеры
Подшипник с уплотнениями

Присоединительные размеры			Грузоподъемность		Нагрузка предела усталости C_{ur} Н	Предельная частота вращения n_G мин ⁻¹	Базовая тепловая частота вращения n_B мин ⁻¹
d_a мин.	D_a макс.	r_a макс.	дин. C_r Н	стат. C_{0r} Н			
52	63	0,3	6 800	6 300	265	13 000	8 000
52	63	0,3	6 800	6 300	265	6 700	–
52	63	0,3	6 800	6 300	265	9 300	8 000
53,2	68,8	0,6	14 600	11 800	600	22 000	8 100
53,2	68,8	0,6	14 600	11 800	600	6 000	–
53,2	76,8	0,6	16 000	13 200	610	20 000	6 700
54,6	75,4	1	20 800	15 600	770	20 000	9 300
54,6	75,4	1	20 800	15 600	770	5 600	–
54,6	75,4	1	20 800	15 600	770	8 500	9 300
57	83	1	36 500	24 000	1 420	18 000	8 200
57	83	1	36 500	24 000	1 420	4 800	–
57	83	1	36 500	24 000	1 420	7 500	8 200
57	83	1	36 500	24 000	1 420	4 800	–
61	99	2	62 000	38 000	2 600	14 000	7 700
61	99	2	62 000	38 000	2 600	4 000	–
61	99	2	62 000	38 000	2 600	6 000	7 700
61	99	2	62 000	38 000	2 600	4 000	–
64	116	2,1	81 500	52 000	3 400	12 000	7 200
57	70	0,3	9 000	8 500	375	11 000	8 000
57	70	0,3	9 000	8 500	375	6 000	–
57	70	0,3	9 000	8 500	375	9 000	8 000
59,6	75,4	1	16 600	14 000	700	19 000	7 500
59,6	75,4	1	16 600	14 000	700	5 600	–
58,2	86,8	0,6	19 300	16 300	780	18 000	6 200
61	84	1	28 500	21 200	1 120	18 000	8 700
61	84	1	28 500	21 200	1 120	5 000	–
61	84	1	28 500	21 200	1 120	7 500	8 300
64	91	1,5	43 000	29 000	1 720	16 000	7 500
64	91	1,5	43 000	29 000	1 720	4 300	–
64	91	1,5	43 000	29 000	1 720	6 700	7 500
66	109	2	76 500	47 500	3 050	13 000	7 100
66	109	2	76 500	47 500	3 050	3 600	–
66	109	2	76 500	47 500	3 050	5 300	7 100
69	126	2,1	93 000	60 000	3 950	11 000	6 700

Шарико-подшипники радиальные

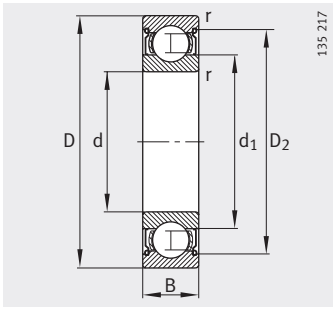
однорядные, открытые или с уплотнениями



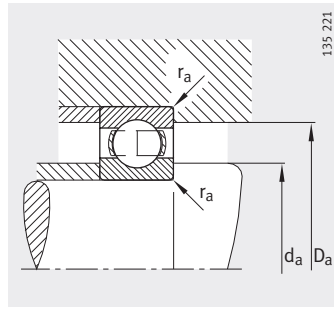
Уплотнения 2RSR

Таблица размеров (продолжение) · Размеры в мм

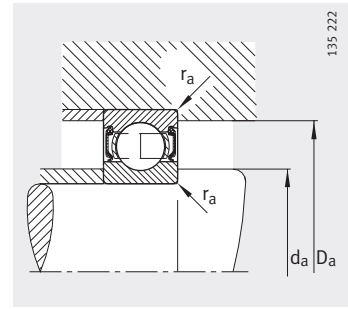
Условное обозначение	Масса m ≈кг	Размеры						
		d	D	B	r мин.	D ₁ ≈	D ₂ ≈	d ₁ ≈
61812-Y	0,105	60	78	10	0,3	72,6	—	65,6
61812-2RSR-Y	0,105	60	78	10	0,3	—	74,5	65,6
61812-2Z-Y	0,105	60	78	10	0,3	—	74,5	65,6
61912	0,19	60	85	13	1	77,3	—	67,6
61912-2RSR	0,19	60	85	13	1	—	79,2	67,6
16012	0,283	60	95	11	0,6	82,9	—	72,1
6012	0,419	60	95	18	1,1	83,9	—	71,3
6012-2RSR	0,432	60	95	18	1,1	—	86	71,3
6012-2Z	0,431	60	95	18	1,1	—	86	71,3
6212	0,791	60	110	22	1,5	95,6	—	76,1
6212-2RSR	0,809	60	110	22	1,5	—	97,7	75,8
6212-2Z	0,807	60	110	22	1,5	—	97,7	75,8
6312	1,75	60	130	31	2,1	108,4	—	81,6
6312-2RSR	1,79	60	130	31	2,1	—	113,1	81,3
6312-2Z	1,79	60	130	31	2,1	—	113,1	81,3
6412	2,83	60	150	35	2,1	126,3	—	95,1
61813-Y	0,13	65	85	10	0,6	78,6	—	71,6
61813-2RSR-Y	0,13	65	85	10	0,6	—	80,5	71,6
61813-2Z-Y	0,13	65	85	10	0,6	—	80,5	71,6
61913	0,2	65	90	13	1	82,3	—	72,6
16013	0,302	65	100	11	0,6	87,9	—	77,1
6013	0,448	65	100	18	1,1	88,8	—	76,2
6013-2RSR	0,463	65	100	18	1,1	—	91,5	76,2
6013-2Z	0,464	65	100	18	1,1	—	91,5	76,2
6213	1	65	120	23	1,5	103,1	—	82,3
6213-2RSR	1,03	65	120	23	1,5	—	106,3	82
6213-2Z	1,03	65	120	23	1,5	—	106,3	82
6313	2,14	65	140	33	2,1	117,5	—	88,6
6313-2RSR	2,18	65	140	33	2,1	—	122,2	88,3
6313-2Z	2,18	65	140	33	2,1	—	122,2	88,3
6413	3,49	65	160	37	2,1	133,2	—	101,7



Уплотнения 2Z



Присоединительные размеры
Открытый подшипник

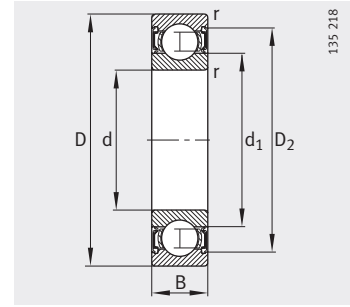
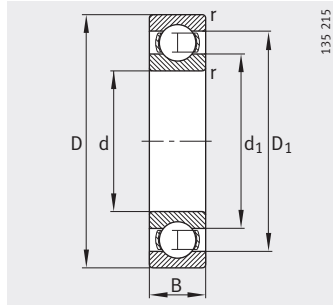


Присоединительные размеры
Подшипник с уплотнениями

Присоединительные размеры			Грузоподъемность		Нагрузка предела усталости C_{ur} Н	Предельная частота вращения n_G мин ⁻¹	Базовая тепловая частота вращения n_B мин ⁻¹
d_a мин.	D_a макс.	r_a макс.	дин. C_r Н	стат. C_{0r} Н			
62	76	0,3	11 800	11 000	485	9 500	8 000
62	76	0,3	11 800	11 000	485	5 600	–
62	76	0,3	11 800	11 000	485	8 000	8 000
64,6	80,4	1	16 300	14 300	700	18 000	6 900
64,6	80,4	1	16 300	14 300	700	5 000	–
63,2	91,8	0,6	20 000	17 600	820	17 000	5 700
66	89	1	29 000	23 200	1 190	17 000	8 000
66	89	1	29 000	23 200	1 190	4 500	–
66	89	1	29 000	23 200	1 190	7 000	8 000
69	101	1,5	52 000	36 000	2 240	14 000	6 800
69	101	1,5	52 000	36 000	2 240	4 000	–
69	101	1,5	52 000	36 000	2 240	6 000	6 800
72	118	2,1	81 500	52 000	3 400	12 000	6 700
72	118	2,1	81 500	52 000	3 400	3 400	–
72	118	2,1	81 500	52 000	3 400	5 000	6 700
74	136	2,1	104 000	68 000	4 450	10 000	6 400
68,2	81,8	0,6	12 200	12 000	520	9 000	7 000
68,2	81,8	0,6	12 200	12 000	520	5 000	–
68,2	81,8	0,6	12 200	12 000	520	7 500	7 000
69,6	85,4	1	20 000	17 600	860	17 000	6 400
68,2	96,8	0,6	21 200	19 600	910	16 000	5 300
71	94	1	30 500	25 000	1 270	15 000	7 500
71	94	1	30 500	25 000	1 270	4 300	–
71	94	1	30 500	25 000	1 270	6 300	7 500
74	111	1,5	60 000	41 500	2 550	13 000	6 300
74	111	1,5	60 000	41 500	2 550	3 600	–
74	111	1,5	60 000	41 500	2 550	5 300	6 300
77	128	2,1	93 000	60 000	3 950	11 000	6 400
77	128	2,1	93 000	60 000	3 950	3 000	–
77	128	2,1	93 000	60 000	3 950	4 500	6 400
79	146	2,1	114 000	76 500	4 650	9 500	6 100

Шарико-подшипники радиальные

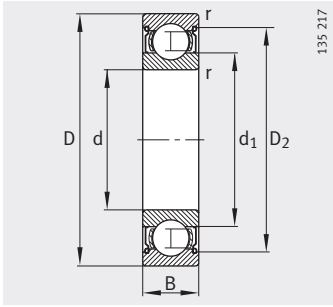
однорядные, открытые или с уплотнениями



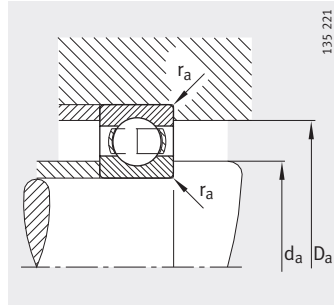
Уплотнения 2RSR

Таблица размеров (продолжение) · Размеры в мм

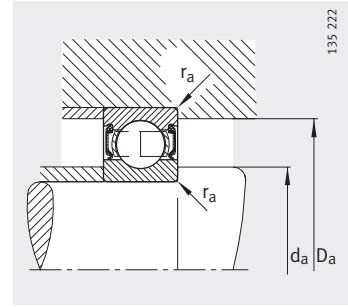
Условное обозначение	Масса m ≈кг	Размеры						
		d	D	B	r мин.	D ₁ ≈	D ₂ ≈	d ₁ ≈
61814-Y	0,14	70	90	10	0,6	83,6	–	76,6
61814-2RSR-Y	0,14	70	90	10	0,6	–	85,5	76,6
61814-2Z-Y	0,14	70	90	10	0,6	–	85,5	76,6
61914	0,34	70	100	16	1	90,9	–	79,1
61914-2RSR	0,34	70	100	16	1	–	92,8	79,1
16014	0,438	70	110	13	0,6	96,2	–	83,7
6014	0,622	70	110	20	1,1	97,3	–	82,8
6014-2Z	0,642	70	110	20	1,1	–	100	82,8
6214	1,09	70	125	24	1,5	108	–	87,1
6214-2RSR	1,11	70	125	24	1,5	–	110,7	86,8
6214-2Z	1,11	70	125	24	1,5	–	110,7	86,8
6314	2,55	70	150	35	2,1	126,3	–	95,1
6314-2RSR	2,6	70	150	35	2,1	–	130,2	94,8
6314-2Z	2,6	70	150	35	2,1	–	130,2	94,8
6414	5,06	70	180	42	3	151,6	–	114,4
61815-Y	0,15	75	95	10	0,6	88,7	–	81,6
61815-2RSR-Y	0,15	75	95	10	0,6	–	90,5	81,6
61815-2Z-Y	0,15	75	95	10	0,6	–	90,5	81,6
61915	0,356	75	105	16	1	96,2	–	84,1
61915-2RSR	0,356	75	105	16	1	–	98,2	84,1
16015	0,463	75	115	13	0,6	101,2	–	88,7
6015	0,654	75	115	20	1,1	102,6	–	88,1
6015-2RSR	0,678	75	115	20	1,1	–	105,3	88,1
6015-2Z	0,676	75	115	20	1,1	–	105,3	88,1
6215	1,19	75	130	25	1,5	112,8	–	92,5
6215-2RSR	1,22	75	130	25	1,5	–	115,5	92,1
6215-2Z	1,21	75	130	25	1,5	–	115,5	92,1
6315	3,18	75	160	37	2,1	133,2	–	101,8
6315-2RSR	3,18	75	160	37	2,1	–	137,2	101,8
6315-2Z	3,23	75	160	37	2,1	–	137,2	101,4
6415-M	7	75	190	45	3	151,6	–	114,4



Уплотнения 2Z



Присоединительные размеры
Открытый подшипник

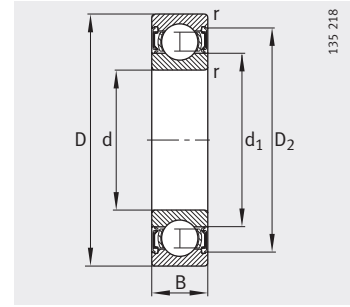
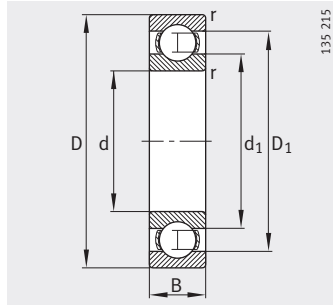


Присоединительные размеры
Подшипник с уплотнениями

Присоединительные размеры			Грузоподъемность		Нагрузка предела усталости C_{ur} Н	Предельная частота вращения n_G мин ⁻¹	Базовая тепловая частота вращения n_B мин ⁻¹
d_a мин.	D_a макс.	r_a макс.	дин. C_r Н	стат. C_{0r} Н			
73,2	86,8	0,6	12 500	12 500	540	8 500	6 700
73,2	86,8	0,6	12 500	12 500	540	4 800	–
73,2	86,8	0,6	12 500	12 500	540	7 000	6 700
74,6	95,4	1	27 000	23 200	1 160	15 000	6 400
74,6	95,4	1	27 000	23 200	1 160	4 300	–
73,2	106,8	0,6	28 000	25 000	1 230	14 000	5 300
76	104	1	38 000	31 000	1 850	14 000	7 200
76	104	1	38 000	31 000	1 850	6 000	7 200
79	116	1,5	62 000	44 000	2 900	12 000	6 100
79	116	1,5	62 000	44 000	2 900	3 400	–
79	116	1,5	62 000	44 000	2 900	5 000	6 100
82	138	2,1	104 000	68 000	4 450	10 000	6 100
82	138	2,1	104 000	68 000	4 450	2 800	–
82	138	2,1	104 000	68 000	4 450	4 300	6 100
86	164	2,5	132 000	96 500	5 800	8 500	5 700
78,2	91,8	0,6	12 900	13 400	690	8 000	6 000
78,2	91,8	0,6	12 900	13 400	690	4 500	–
78,2	91,8	0,6	12 900	13 400	690	6 700	6 000
79,6	100,4	1	24 500	22 400	1 100	14 000	6 700
79,6	100,4	1	24 500	22 400	1 100	4 000	–
78,2	111,8	0,6	28 500	27 000	1 290	13 000	4 900
81	109	1	39 000	33 500	1 960	13 000	6 700
81	109	1	39 000	33 500	1 960	3 800	–
81	109	1	39 000	33 500	1 960	5 600	6 700
84	121	1,5	65 500	49 000	3 350	11 000	5 900
84	121	1,5	65 500	49 000	3 350	3 200	–
84	121	1,5	65 500	49 000	3 350	4 800	5 900
87	148	2,1	114 000	76 500	4 650	9 500	5 800
87	148	2,1	114 000	76 500	4 650	2 600	–
87	148	2,1	114 000	76 500	4 650	4 000	5 800
91	174	2,5	132 000	96 500	5 800	8 500	5 600

Шарико-подшипники радиальные

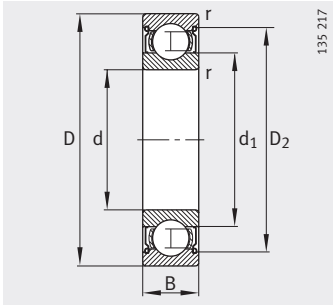
однорядные,
открытые или
с уплотнениями



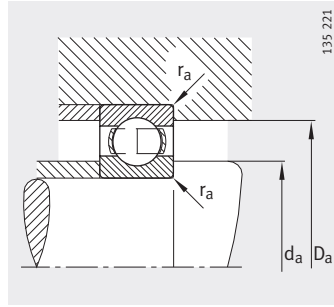
Уплотнения 2RSR

Таблица размеров (продолжение) · Размеры в мм

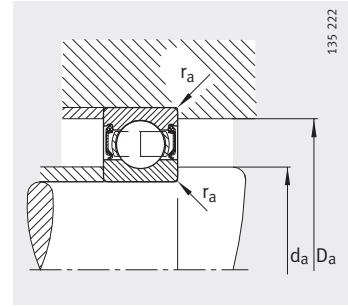
Условное обозначение	Масса m ≈кг	Размеры						
		d	D	B	r мин.	D ₁ ≈	D ₂ ≈	d ₁ ≈
61816-Y	0,155	80	100	10	0,6	93,7	–	86,6
61816-2RSR-Y	0,155	80	100	10	0,6	–	95,5	86,6
61816-2Z-Y	0,155	80	100	10	0,6	–	95,5	86,6
61916	0,379	80	110	16	1	100,8	–	89,1
16016	0,609	80	125	14	0,6	110,7	–	96,9
6016	0,845	80	125	22	1,1	111	–	94
6016-2Z	0,893	80	125	22	1,1	–	113,7	93,7
6216	1,46	80	140	26	2	121,3	–	98,8
6216-2Z	1,49	80	140	26	2	–	124,5	98,5
6316	3,75	80	170	39	2,1	141,8	–	108,6
6316-2RSR	3,75	80	170	39	2,1	–	145,5	108,6
6316-2Z	3,82	80	170	39	2,1	–	145,5	108,2
6416-M	8,29	80	200	48	3	162,1	–	117,9
61817-Y	0,27	85	110	13	1	101,7	–	93,2
61817-2RSR-Y	0,27	85	110	13	1	–	104,2	93,2
61817-2Z-Y	0,27	85	110	13	1	–	104,2	93,2
16017	0,666	85	130	14	0,6	113,8	–	101,6
6017	0,917	85	130	22	1,1	116	–	99,6
6017-2RSR	0,917	85	130	22	1,1	–	119,2	99,6
6017-2Z	0,94	85	130	22	1,1	–	119,2	99,2
6217	1,87	85	150	28	2	129,7	–	106,2
6217-2RSR	1,87	85	150	28	2	–	133,8	106,2
6217-2Z	1,91	85	150	28	2	–	133,8	106,2
6317	4,25	85	180	41	3	151,6	–	114,4
6317-2RSR	4,25	85	180	41	3	–	154,9	114,4
6317-2Z	4,33	85	180	41	3	–	154,9	114
6417-M	9,6	85	210	52	4	173	–	123,4



Уплотнения 2Z



Присоединительные размеры
Открытый подшипник

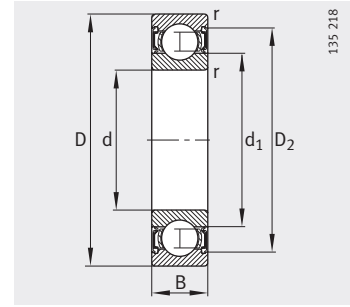
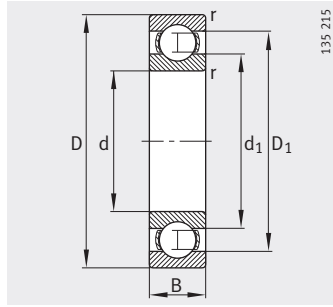


Присоединительные размеры
Подшипник с уплотнениями

Присоединительные размеры			Грузоподъемность		Нагрузка предела усталости C_{ur} Н	Предельная частота вращения n_G мин ⁻¹	Базовая тепловая частота вращения n_B мин ⁻¹
d_a мин.	D_a макс.	r_a макс.	дин. C_r Н	стат. C_{0r} Н			
83,2	96,8	0,6	12 900	13 700	600	7 500	5 600
83,2	96,8	0,6	12 900	13 700	600	4 300	–
83,2	96,8	0,6	12 900	13 700	600	6 300	5 600
84,6	105,4	1	25 000	24 000	1 160	13 000	6 300
83,2	121,8	0,6	32 000	31 000	1 510	13 000	4 700
86	119	1	47 500	40 000	2 340	12 000	6 500
86	119	1	47 500	40 000	2 340	5 000	6 500
91	129	2	72 000	54 000	3 450	11 000	5 500
91	129	2	72 000	54 000	3 450	4 500	5 500
92	158	2,1	122 000	86 500	5 200	9 000	5 500
92	158	2,1	122 000	86 500	5 200	2 600	–
92	158	2,1	122 000	86 500	5 200	3 800	5 500
96	184	2,5	163 000	125 000	6 900	7 500	5 400
89,6	105,4	1	19 300	20 000	960	6 700	6 000
89,6	105,4	1	19 300	20 000	960	3 800	–
89,6	105,4	1	19 300	20 000	960	5 600	6 000
88,2	126,8	0,6	34 000	33 500	1 570	12 000	4 400
91	124	1	49 000	43 000	2 430	11 000	6 100
91	124	1	49 000	43 000	2 430	3 200	–
91	124	1	49 000	43 000	2 430	4 800	6 100
96	139	2	83 000	64 000	4 050	10 000	5 300
96	139	2	83 000	64 000	4 050	2 800	–
96	139	2	83 000	64 000	4 050	4 300	5 300
99	166	2,5	132 000	96 500	5 800	8 000	5 300
99	166	2,5	132 000	96 500	5 800	2 400	–
99	166	2,5	132 000	96 500	5 800	3 400	5 300
105	190	3	173 000	137 000	7 500	7 000	5 300

Шарико-подшипники радиальные

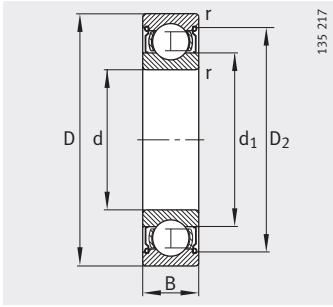
однорядные,
открытые или
с уплотнениями



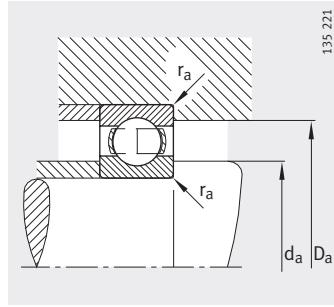
Уплотнения 2RSR

Таблица размеров (продолжение) · Размеры в мм

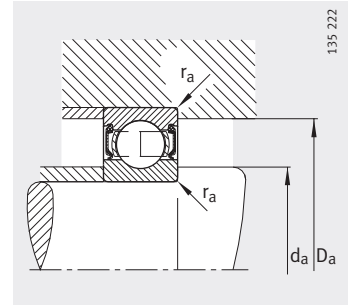
Условное обозначение	Масса m ≈кг	Размеры						
		d	D	B	r мин.	D ₁ ≈	D ₂ ≈	d ₁ ≈
61818-Y	0,28	90	115	13	1	106,7	–	98,2
61818-2RSR-Y	0,28	90	115	13	1	–	109,2	98,2
61818-2Z-Y	0,28	90	115	13	1	–	109,2	98,2
16018	0,866	90	140	16	1	122,7	–	107,6
6018	1,21	90	140	24	1,5	123,7	–	106,6
6018-2RSR	1,21	90	140	24	1,5	–	126,8	106,6
6018-2Z	1,23	90	140	24	1,5	–	126,8	106,2
6218	2,21	90	160	30	2	139,4	–	112,3
6218-2RSR	2,21	90	160	30	2	–	143,4	112,3
6218-2Z	2,26	90	160	30	2	–	143,4	112,3
6318	5,43	90	190	43	3	157,1	–	123,8
6318-2RSR	5,43	90	190	43	3	–	160,7	123,8
6318-2Z	5,53	90	190	43	3	–	160,7	123,3
6418-M	11,7	90	225	54	4	184	–	132,2
61819-Y	0,295	95	120	13	1	112	–	103,2
61819-2RSR-Y	0,295	95	120	13	1	–	114,2	103,2
61819-2Z-Y	0,295	95	120	13	1	–	114,2	103,2
16019	0,922	95	145	16	1	128,3	–	113,8
6019	1,27	95	145	24	1,5	129	–	111
6019-2RSR	1,27	95	145	24	1,5	–	131,8	111
6219	2,73	95	170	32	2,1	146,6	–	118,3
6219-2RSR	2,73	95	170	32	2,1	–	150,9	118,3
6219-2Z	2,79	95	170	32	2,1	–	150,9	118,3
6319	6,23	95	200	45	3	166,9	–	129,1
6319-2Z	7,14	95	200	45	3	–	170,4	128,7



Уплотнения 2Z



Присоединительные размеры
Открытый подшипник

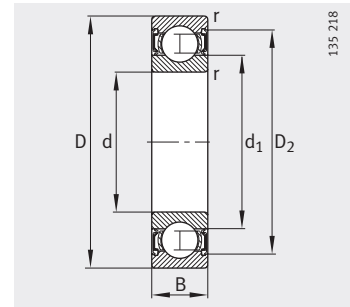
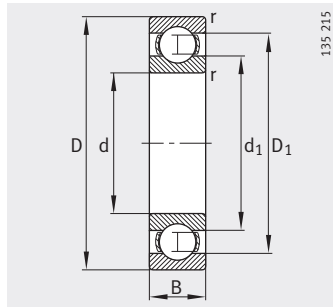


Присоединительные размеры
Подшипник с уплотнениями

Присоединительные размеры			Грузоподъемность		Нагрузка предела усталости C_{ur} Н	Предельная частота вращения n_G мин ⁻¹	Базовая тепловая частота вращения n_B мин ⁻¹
d_a мин.	D_a макс.	r_a макс.	дин. C_r Н	стат. C_{0r} Н			
94,6	110,4	1	19 600	20 400	990	6 300	5 600
94,6	110,4	1	19 600	20 400	990	3 600	–
94,6	110,4	1	19 600	20 400	990	5 300	5 600
94,6	135,4	1	41 500	39 000	1 870	11 000	4 400
97	133	1,5	58 500	50 000	2 650	11 000	6 000
97	133	1,5	58 500	50 000	2 650	3 000	–
97	133	1,5	58 500	50 000	2 650	4 500	6 000
101	149	2	96 500	72 000	4 200	9 000	5 100
101	149	2	96 500	72 000	4 200	2 600	–
101	149	2	96 500	72 000	4 200	3 800	5 100
104	176	2,5	134 000	102 000	5 800	8 000	5 100
104	176	2,5	134 000	102 000	5 800	2 200	–
104	176	2,5	134 000	102 000	5 800	3 400	5 100
110	205	3	196 000	163 000	8 900	6 700	4 900
99,6	115,4	1	20 000	21 200	1 100	6 300	5 300
99,6	115,4	1	20 000	21 200	1 100	3 400	–
99,6	115,4	1	20 000	21 200	1 100	5 300	5 300
99,6	140,4	1	40 000	40 500	1 990	11 000	4 200
102	138	1,5	60 000	54 000	2 800	10 000	5 800
102	138	1,5	60 000	54 000	2 800	2 800	–
107	158	2,1	108 000	81 500	4 700	8 500	4 950
107	158	2,1	108 000	81 500	4 700	2 400	–
107	158	2,1	108 000	81 500	4 700	3 600	4 950
109	186	2,5	146 000	114 000	6 400	7 500	4 950
109	186	2,5	146 000	114 000	6 400	3 200	4 950

Шарико-подшипники радиальные

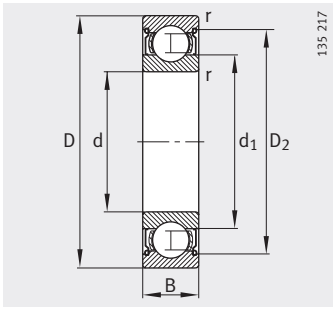
однорядные,
открытые или
с уплотнениями



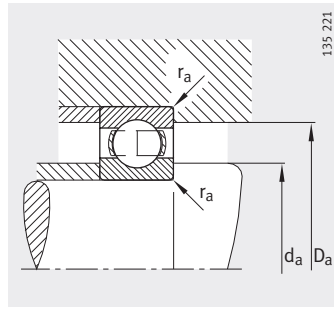
Уплотнения 2RSR

Таблица размеров (продолжение) · Размеры в мм

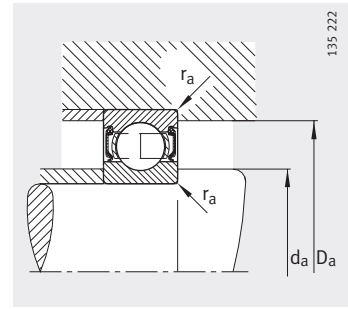
Условное обозначение	Масса m ≈кг	Размеры						
		d	D	B	r мин.	D ₁ ≈	D ₂ ≈	d ₁ ≈
61820-Y	0,31	100	125	13	1	116,7	—	108,2
61820-2RSR-Y	0,31	100	125	13	1	—	119,2	108,2
61820-2Z-Y	0,31	100	125	13	1	—	119,2	108,2
16020	0,956	100	150	16	1	132,7	—	117,6
6020	1,32	100	150	24	1,5	134	—	116,6
6020-2RSR	1,32	100	150	24	1,5	—	137,3	116,6
6020-2Z	1,35	100	150	24	1,5	—	137,3	116,2
6220	3,3	100	180	34	2,1	154,8	—	124,7
6220-2RSR	3,3	100	180	34	2,1	—	158,9	124,7
6220-2Z	3,36	100	180	34	2,1	—	158,9	124,7
6320	7,67	100	215	47	3	179	—	138,6
6320-2Z	7,78	100	215	47	3	—	184,6	138,1
61821-Y	0,33	105	130	13	1	121,7	—	113,2
61821-2RSR-Y	0,33	105	130	13	1	—	124,2	113,2
61821-2Z-Y	0,33	105	130	13	1	—	124,2	113,2
16021	1,24	105	160	18	1	141,2	—	124,2
6021	1,67	105	160	26	2	142,4	—	122,1
6021-2Z	1,7	105	160	26	2	—	145,3	121,7
6221	3,88	105	190	36	2,1	163,2	—	131,9
6221-2Z	3,99	105	190	36	2,1	—	168,1	131,5
6321	8,7	105	225	49	3	187	—	144,5
61822-Y	0,5	110	140	16	1	130,3	—	119,7
61822-2RSR-Y	0,5	110	140	16	1	—	133,3	119,7
61822-2Z-Y	0,5	110	140	16	1	—	133,3	119,7
16022	1,52	110	170	19	1	149,5	—	130,7
6022	2,06	110	170	28	2	150,9	—	129,2
6022-2RSR	2,06	110	170	28	2	—	155	129,2
6022-2Z	2,11	110	170	28	2	—	155	128,7
6222	4,64	110	200	38	2,1	171,6	—	138,5
6222-2Z	4,8	110	200	38	2,1	—	177,2	138
6322	10,3	110	240	50	3	197,4	—	153,4
6322-2RSR	10,3	110	240	50	3	—	203,1	153,4
6322-2Z	10,5	110	240	50	3	—	203,1	152,9



Уплотнения 2Z



Присоединительные размеры
Открытый подшипник

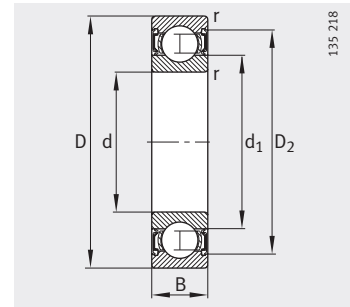
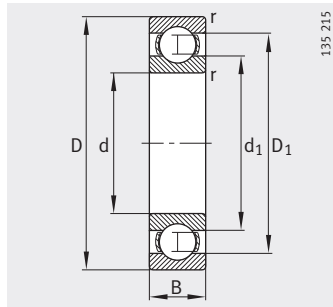


Присоединительные размеры
Подшипник с уплотнениями

Присоединительные размеры			Грузоподъемность		Нагрузка предела усталости C_{ur} Н	Предельная частота вращения n_G мин ⁻¹	Базовая тепловая частота вращения n_B мин ⁻¹
d_a мин.	D_a макс.	r_a макс.	дин. C_r Н	стат. C_{0r} Н			
104,6	120,4	1	20 000	22 000	1 010	6 000	5 000
104,6	120,4	1	20 000	22 000	1 010	3 400	–
104,6	120,4	1	20 000	22 000	1 010	5 000	5 000
104,6	145,4	1	44 000	44 000	1 990	10 000	4 000
107	143	1,5	60 000	54 000	2 700	9 500	5 400
107	143	1,5	60 000	54 000	2 700	2 800	–
107	143	1,5	60 000	54 000	2 700	4 000	5 400
112	168	2,1	122 000	93 000	5 400	8 000	4 800
112	168	2,1	122 000	93 000	5 400	2 400	–
112	168	2,1	122 000	93 000	5 400	3 400	4 800
114	201	2,5	163 000	134 000	7 400	7 000	4 650
114	201	2,5	163 000	134 000	7 400	3 000	4 650
109,6	125,4	1	20 800	23 600	1 060	5 600	4 800
109,6	125,4	1	20 800	23 600	1 060	3 200	–
109,6	125,4	1	20 800	23 600	1 060	4 800	4 800
109,6	155,4	1	54 000	54 000	2 390	9 500	3 950
113,8	151,2	2	71 000	64 000	3 100	9 000	5 300
113,8	151,2	2	71 000	64 000	3 100	3 800	5 300
117	178	2,1	132 000	104 000	5 700	7 500	4 650
117	178	2,1	132 000	104 000	5 700	3 200	4 650
119	211	2,5	173 000	146 000	7 500	6 700	4 500
114,6	135,4	1	28 000	30 500	1 320	5 000	5 000
114,6	135,4	1	28 000	30 500	1 320	3 000	–
114,6	135,4	1	28 000	30 500	1 320	4 300	5 000
114,6	165,4	1	57 000	57 000	2 800	9 000	3 850
118,8	161,2	2	80 000	71 000	3 450	8 500	5 200
118,8	161,2	2	80 000	71 000	3 450	2 400	–
118,8	161,2	2	80 000	71 000	3 450	3 600	5 200
122	188	2,1	143 000	116 000	6 300	7 000	4 550
122	188	2,1	143 000	116 000	6 300	3 000	4 550
124	226	2,5	190 000	166 000	8 600	6 300	4 150
124	226	2,5	190 000	166 000	8 600	1 800	–
124	226	2,5	190 000	166 000	8 600	2 600	4 150

Шарико-подшипники радиальные

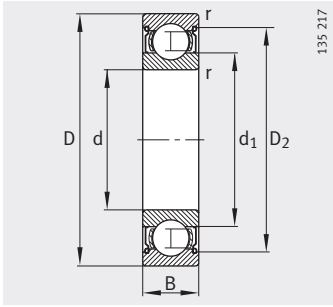
однорядные,
открытые или
с уплотнениями



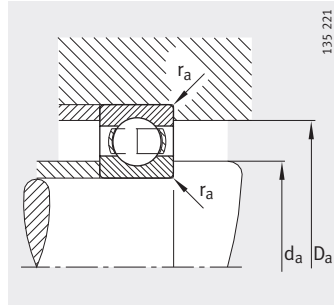
Уплотнения 2RSR

Таблица размеров (продолжение) · Размеры в мм

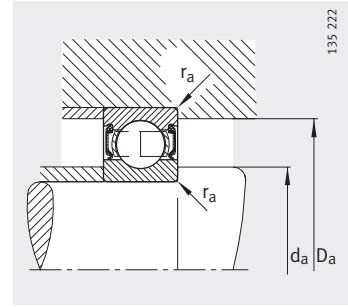
Условное обозначение	Масса m ≈кг	Размеры						
		d	D	B	r мин.	D ₁ ≈	D ₂ ≈	d ₁ ≈
61824-Y	0,55	120	150	16	1	140,6	–	129,7
61824-2Z-Y	0,55	120	150	16	1	–	143,3	129,7
16024	1,62	120	180	19	1	159,5	–	140,7
6024	2,18	120	180	28	2	161,2	–	139,9
6024-2RSR	2,18	120	180	28	2	–	165,4	139,9
6024-2Z	2,23	120	180	28	2	–	165,4	139,4
6224	5,62	120	215	40	2,1	184,9	–	151,6
6224-2Z	5,62	120	215	40	2,1	–	190,5	151,6
6324	12,8	120	260	55	3	214,9	–	165,1
61826	0,803	130	165	18	1,1	153,8	–	141,3
16026	2,41	130	200	22	1,1	176,7	–	154,7
6026	3,42	130	200	33	2	177,9	–	153,3
6026-2RSR	3,42	130	200	33	2	–	182,1	153,3
6026-2Z	3,4	130	200	33	2	–	182,1	152,9
6226	6,24	130	230	40	3	198,6	–	161,4
6226-2Z	6,24	130	230	40	3	–	203,5	161,4
6326-M	18,3	130	280	58	4	231,2	–	178,9
61828-Y	0,86	140	175	18	1,1	163,7	–	151,3
16028	2,55	140	210	22	1,1	186,6	–	164,8
6028	3,57	140	210	33	2	187,5	–	162,3
6028-2Z	3,65	140	210	33	2	–	191,3	161,9
6228	8,07	140	250	42	3	213,7	–	175,9
6328-M	22,3	140	300	62	4	248,7	–	191,3
61830	1,16	150	190	20	1,1	177,9	–	162,7
16030	3,17	150	225	24	1,1	199,6	–	176
6030	4,32	150	225	35	2,1	201,4	–	174,4
6230	10,3	150	270	45	3	229,1	–	191,6
6330-M	26,5	150	320	65	4	266,1	–	205,6
61832	1,26	160	200	20	1,1	187,3	–	172,7
16032	3,8	160	240	25	1,5	212,4	–	187,3
6032-M	6,16	160	240	38	2,1	214,6	–	186,2
6032-2RSR	6,16	160	240	38	2,1	–	219,7	186,2
6232-M	14,7	160	290	48	3	244,8	–	205
6332-M	31,8	160	340	68	4	280,9	–	219,7



Уплотнения 2Z



Присоединительные размеры
Открытый подшипник

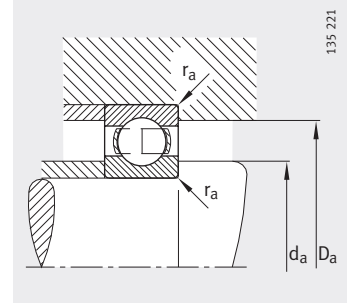
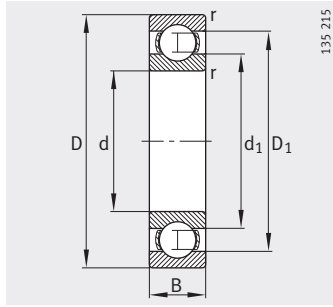


Присоединительные размеры
Подшипник с уплотнениями

Присоединительные размеры			Грузоподъемность		Нагрузка предела усталости C_{ur} Н	Предельная частота вращения n_G мин ⁻¹	Базовая тепловая частота вращения n_B мин ⁻¹
d_a мин.	D_a макс.	r_a макс.	дин. C_r Н	стат. C_{0r} Н			
124,6	145,4	1	29 000	32 500	1 370	4 800	4 500
124,6	145,4	1	29 000	32 500	1 370	4 000	4 500
124,6	175,4	1	61 000	64 000	3 000	8 000	3 550
128,8	171,2	2	83 000	78 000	3 550	8 000	4 750
128,8	171,2	2	83 000	78 000	3 550	2 200	—
128,8	171,2	2	83 000	78 000	3 550	3 400	4 750
132	203	2,1	146 000	122 000	6 200	6 700	4 300
132	203	2,1	146 000	122 000	6 200	2 800	4 300
134	246	2,5	212 000	190 000	9 000	6 000	3 850
136	159	1	38 000	43 000	1 690	8 500	4 500
136	194	1	78 000	81 500	3 650	7 500	3 450
138,8	191,2	2	106 000	100 000	4 850	7 000	4 650
138,8	191,2	2	106 000	100 000	4 850	2 000	—
138,8	191,2	2	106 000	100 000	4 850	3 000	4 650
144	216	2,5	166 000	146 000	7 500	6 300	3 900
144	216	2,5	166 000	146 000	7 500	2 600	3 900
147	263	3	228 000	216 000	9 800	5 600	3 500
146	169	1	39 000	46 500	1 750	4 000	4 000
146	204	1	80 000	86 500	3 700	7 000	3 200
148,8	201,2	2	108 000	108 000	4 950	6 700	4 350
148,8	201,2	2	108 000	108 000	4 950	2 800	4 350
154	236	2,5	176 000	166 000	8 100	6 000	3 600
157	283	3	255 000	245 000	11 100	5 300	3 250
156	184	1	51 000	60 000	2 420	7 500	4 000
156	219	1	91 500	98 000	3 650	6 700	3 100
160,2	214,8	2,1	122 000	125 000	5 400	6 300	3 850
164	256	2,5	176 000	170 000	7 800	5 600	3 350
167	303	3	280 000	290 000	13 100	4 800	3 000
166	194	1	52 000	62 000	2 430	7 000	3 800
167	233	1,5	102 000	114 000	4 600	6 300	2 950
170,2	229,8	2,1	134 000	137 000	5 800	6 300	3 750
170,2	229,8	2,1	134 000	137 000	5 800	1 700	—
174	276	2,5	200 000	204 000	8 900	5 600	3 100
177	323	3	300 000	325 000	14 000	4 300	2 800

Шарико-подшипники радиальные

однорядные,
открытые



Присоединительные размеры

Таблица размеров (продолжение) · Размеры в мм

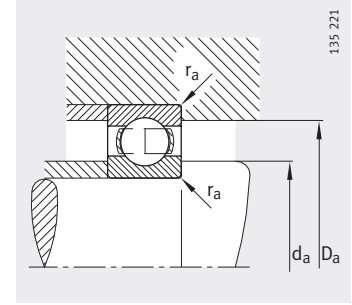
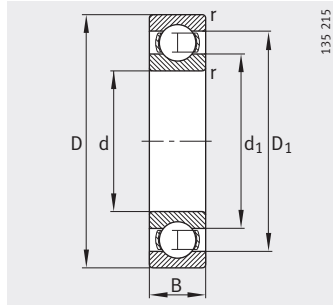
Условное обозначение	Масса m ≈ кг	Размеры					
		d	D	B	r мин.	D ₁ ≈	d ₁ ≈
61834	1,64	170	215	22	1,1	200,8	184,9
16034	5,15	170	260	28	1,5	228,6	202,3
6034	7,13	170	260	42	2,1	231,2	199,4
6234-M	18,3	170	310	52	4	260,7	191,1
6334-M	37,3	170	360	72	4	298	232,6
61836	1,77	180	225	22	1,1	211,4	194,4
16036	6,92	180	280	31	2	238,8	211,9
6036-M	10,6	180	280	46	2,1	249,3	211,8
6236-M	19	180	320	52	4	272	228,7
6336-M	43	180	380	75	4	317	245,2
61838	2,24	190	240	24	1,5	223,8	206,1
16038	7,04	190	290	31	2	255,1	225,8
6038-M	11,3	190	290	46	2,1	257,9	222,6
6238-M	22,6	190	340	55	4	291,5	239,9
6338-M	50,4	190	400	78	5	330,5	260,2
61840	2,31	200	250	24	1,5	234,4	216,2
16040	9	200	310	34	2	276,4	244,5
6040-M	14,4	200	310	51	2,1	276,3	234,8
6240-M	27	200	360	58	4	306,5	254,9
6340-M	56,6	200	420	80	5	345,9	274,7
61844	2,6	220	270	24	1,5	254,4	236,1
16044	11,8	220	340	37	2,1	298,1	262,8
6044-M	18,8	220	340	56	3	303,1	258,1
6244-M	37,9	220	400	65	4	337,6	282,2
6344-M	73,7	220	460	88	5	383	299,4
61848	3,93	240	300	28	2	280,7	260
16048	12,7	240	360	37	2,1	317,4	283,1
6048-M	20,5	240	360	56	3	321,9	278,8
6248-M	51,3	240	440	72	4	369,6	309,9
6348-M	96,4	240	500	95	5	411,3	328,7
61852	4,23	260	320	28	2	300,7	279,6
16052	19,1	260	400	44	3	351,2	310
6052-M	29,8	260	400	65	4	357	304,6
6252-M	68,4	260	480	80	5	402,4	337,3



Присоединительные размеры			Грузоподъемность		Нагрузка предела усталости	Предельная частота вращения	Базовая тепловая частота вращения
d _a	D _a	r _a	дин. C _r	стат. C _{0r}			
мин.	макс.	макс.	Н	Н	C _{ur}	n _G	n _B
					Н	мин ⁻¹	мин ⁻¹
176	209	1	61 000	73 500	2 850	6 700	3 600
177	253	1,5	122 000	137 000	5 400	6 000	2 850
180,2	249,8	2,1	170 000	173 000	7 400	5 600	3 550
187	293	3	212 000	224 000	9 400	5 300	2 950
187	343	3	325 000	365 000	14 700	4 000	2 600
186	219	1	62 000	76 500	2 850	6 300	3 400
188,8	271,2	2	132 000	146 000	5 200	5 600	2 800
190,2	269,8	2,1	190 000	200 000	8 200	5 600	3 300
197	303	3	224 000	245 000	10 300	4 800	2 750
197	363	3	355 000	405 000	16 300	3 800	2 440
197	233	1,5	69 500	85 000	3 300	6 000	3 200
198,8	281,2	2	150 000	166 000	6 300	5 300	2 650
200,2	279,8	2,1	196 000	212 000	8 500	5 300	3 150
207	323	3	255 000	280 000	11 600	4 300	2 600
210	380	4	375 000	440 000	17 500	3 600	2 300
207	243	1,5	69 500	88 000	3 350	6 000	3 000
208,8	301,2	2	176 000	204 000	7 300	4 800	2 550
210,2	299,8	2,1	216 000	245 000	9 600	4 800	3 000
217	343	3	270 000	310 000	12 400	4 000	2 430
220	400	4	380 000	465 000	18 000	3 400	2 170
227	263	1,5	73 500	96 500	3 550	5 600	2 600
230,2	329,8	2,1	200 000	240 000	8 400	4 300	2 310
232,4	327,6	2,5	245 000	290 000	11 100	4 000	2 700
237	383	3	300 000	355 000	13 500	3 600	2 200
240	440	4	440 000	560 000	20 000	3 200	1 960
248,8	291,2	2	91 500	120 000	4 200	4 800	2 400
250,2	349,8	2,1	204 000	255 000	8 500	3 800	2 100
252,4	347,6	2,5	255 000	315 000	11 400	3 800	2 450
257	423	3	360 000	475 000	16 700	3 400	1 980
260	480	4	465 000	620 000	21 800	3 000	1 800
268,8	311,2	2	96 500	132 000	4 550	4 300	2 200
272,4	387,6	2,5	236 000	310 000	9 900	3 600	1 960
274,6	385,4	3	300 000	390 000	13 300	3 400	2 260
280	460	4	405 000	560 000	19 200	3 000	1 820

Шарико-подшипники радиальные

однорядные, открытые



Присоединительные размеры

Таблица размеров (продолжение) · Размеры в мм

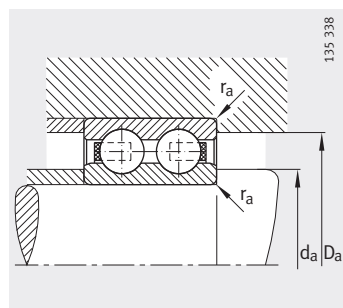
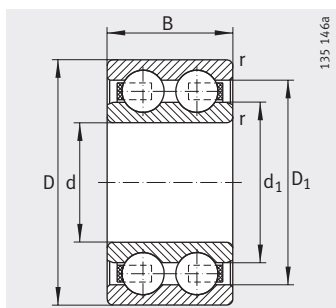
Условное обозначение	Масса m ≈ кг	Размеры					
		d	D	B	r мин.	D ₁ ≈	d ₁ ≈
61856	6,34	280	350	33	2	328,1	302,7
16056-M	23,2	280	420	44	3	370,6	329,9
6056-M	31,7	280	420	65	4	377,5	324,1
6256-M	72,9	280	500	80	5	423	356,7
61860-M	8,97	300	380	38	2,1	354,7	326,2
16060-M	32,6	300	460	50	4	404	357,3
6060-M	44,5	300	460	74	4	410,8	350,8
61864-M	11,3	320	400	38	2,1	373,8	347
16064-M	34,9	320	480	50	4	423,1	377,7
6064-M	47,4	320	480	74	4	430,8	370,9
61868-M	12	340	420	38	2,1	394,2	366,7
16068-M	47,5	340	520	57	4	457,1	403,6
6068-M	63,2	340	520	82	5	469,6	402,3
61872-M	12,8	360	440	38	2,1	413	387,7
16072-M	49,4	360	540	57	4	478,1	423,5
6072-M	66,2	360	540	82	5	489	423,7
61876-M	20,6	380	480	46	2,1	445,9	414,1
16076-M	51,7	380	560	57	4	498	443,5
61880-M	21,5	400	500	46	2,1	467,3	433,7
61884-M	22,8	420	520	46	2,1	485,8	454,3
61888-M	23,8	440	540	46	2,1	505,9	474,2
61892-M	35,8	460	580	56	3	540,9	500,2
61896-M	37,3	480	600	56	3	560,9	520,3
618/500-M	38,7	500	620	56	3	580,9	540,4
618/530-M	41,3	530	650	56	3	610,8	570,4
618/560-M	35,1	560	680	56	3	640,7	600,4
618/600-M	54,2	600	730	60	3	687,8	643,6
618/630-M	75,9	630	780	69	4	730,5	681,1
618/670-M	80,4	670	820	69	4	770,3	721,1
618/710-M	96	710	870	74	4	818,9	762,7
618/750-M	114	750	920	78	5	864,9	806,7
618/800-M	136	800	980	82	5	921,8	860
618/850-M	144	850	1 030	82	5	971,9	910



Присоединительные размеры			Грузоподъемность		Нагрузка предела усталости C_{ur} Н	Предельная частота вращения n_G мин ⁻¹	Базовая тепловая частота вращения n_B мин ⁻¹
d_a мин.	D_a макс.	r_a макс.	дин. C_r Н	стат. C_{0r} Н			
288,8	341,2	2	129 000	176 000	5 800	3 800	2 000
292,4	407,6	2,5	240 000	325 000	10 100	3 400	1 800
294,6	405,4	3	320 000	440 000	14 400	3 400	2 060
291	489	4	425 000	600 000	20 300	3 000	1 690
310,2	369,8	2,1	153 000	204 000	6 300	3 600	2 000
314,6	445,4	3	300 000	430 000	12 700	3 200	1 670
314,6	445,4	3	365 000	510 000	16 700	3 000	1 930
330,2	389,8	2,1	156 000	220 000	6 500	3 400	1 710
334,6	465,4	3	305 000	455 000	13 000	3 000	1 550
334,6	465,4	3	380 000	560 000	17 400	3 000	1 790
350,2	409,8	2,1	156 000	220 000	6 600	3 200	1 590
354,6	505,4	3	355 000	550 000	17 800	2 800	1 460
358	502	4	440 000	695 000	20 800	2 800	1 660
370,2	429,8	2,1	160 000	236 000	6 900	3 200	1 480
374,6	525,4	3	365 000	585 000	15 700	2 800	1 370
378	522	4	455 000	735 000	21 500	2 600	1 560
390,2	469,8	2,1	220 000	320 000	8 900	3 000	1 430
394,6	545,4	3	375 000	620 000	16 100	2 600	1 290
410,2	489,8	2,1	220 000	335 000	8 800	2 800	1 300
430,2	509,8	2,1	224 000	345 000	9 200	2 800	1 260
450,2	529,8	2,1	228 000	355 000	9 400	2 600	1 190
472,4	567,6	2,5	290 000	480 000	12 000	2 400	1 170
492,4	587,6	2,5	290 000	500 000	12 100	2 200	1 110
512,4	607,6	2,5	300 000	510 000	12 300	2 000	1 060
542,4	637,6	2,5	305 000	550 000	12 800	2 000	980
572,4	667,6	2,5	310 000	560 000	12 800	1 900	930
612,4	717,6	2,5	355 000	670 000	15 000	1 800	850
644,6	765,4	3	400 000	780 000	17 500	1 600	830
684,6	805,4	3	405 000	815 000	17 700	1 500	760
724,6	855,4	3	465 000	980 000	20 000	1 400	720
768	902	4	510 000	1 120 000	22 600	1 300	680
818	962	4	550 000	1 270 000	23 800	1 300	630
868	1 012	4	560 000	1 290 000	23 900	1 200	580

Шарико-подшипники радиальные двухрядные

двухрядные



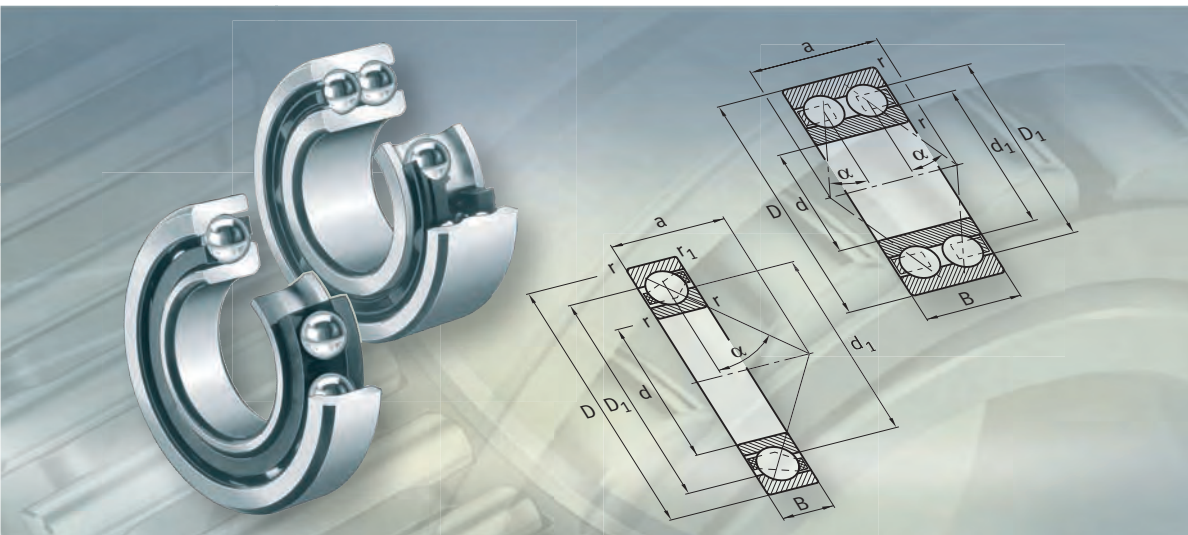
Присоединительные размеры

Таблица размеров · Размеры в мм

Условное обозначение	Масса m ≈ кг	Размеры					
		d	D	B	r мин.	D ₁ ≈	d ₁ ≈
4200-B-TVH	0,054	10	30	14	0,6	23,9	16,6
4201-B-TVH	0,057	12	32	14	0,6	25,9	18,6
4202-B-TVH	0,065	15	35	14	0,6	28,9	21,6
4302-B-TVH	0,116	15	42	17	1	33,5	24,2
4203-B-TVH	0,098	17	40	16	0,6	33,2	24
4303-B-TVH	0,16	17	47	19	1	39,1	28,7
4204-B-TVH	0,143	20	47	18	1	39,5	30,2
4304-B-TVH	0,211	20	52	21	1,1	43,1	31,5
4205-B-TVH	0,166	25	52	18	1	44	34,7
4305-B-TVH	0,336	25	62	24	1,1	51,7	38,4
4206-B-TVH	0,467	30	62	20	1	52,5	41,3
4306-B-TVH	0,51	30	72	27	1,1	61,1	46,6
4207-B-TVH	0,407	35	72	23	1,1	60,1	47,7
4307-B-TVH	0,758	35	80	31	1,5	66,9	49,2
4208-B-TVH	0,545	40	80	23	1,1	66,6	54,2
4308-B-TVH	1,03	40	90	33	1,5	75,5	55,7
4209-B-TVH	0,592	45	85	23	1,1	71,6	59,2
4309-B-TVH	1,23	45	100	36	1,5	86,8	66,7
4210-B-TVH	0,587	50	90	23	1,1	77,6	65,2
4310-B-TVH	1,62	50	110	40	2	96,2	73,6
4211-B-TVH	0,86	55	100	25	1,5	84,7	71,4
4311-B-TVH	2,06	55	120	43	2	105,3	80,4
4212-B-TVH	1,09	60	110	28	1,5	95,3	79,8
4312-B-TVH	2,51	60	130	46	2,1	113,8	87,7
4213-B-TVH	1,6	65	120	31	1,5	101,9	84,2
4214-B-TVH	1,7	70	125	31	1,5	109,4	91,7
4215-B-TVH	1,72	75	130	31	1,5	115,4	97,7
4216-B-TVH	2,14	80	140	33	2	124	105,2
4217-B-TVH	2,7	85	150	36	2	132,8	112,7
4218-B-TVH	3,7	90	160	40	2	140,2	117,6



Присоединительные размеры			Грузоподъемность		Нагрузка предела усталости C_{ur} Н	Предельная частота вращения n_G мин ⁻¹
d_a мин.	D_a макс.	r_a макс.	дин. C_r Н	стат. C_{0r} Н		
14,2	25,8	0,6	9 150	5 200	315	24 000
16,2	27,8	0,6	9 300	5 500	330	20 000
19,2	30,8	0,6	10 400	6 700	370	18 000
20,6	36,4	1	14 600	9 150	550	17 000
21,2	35,8	0,6	14 600	9 500	550	17 000
22,6	41,4	1	19 600	13 200	770	15 000
25,6	41,4	1	18 000	12 700	690	14 000
27	45	1	23 200	16 000	940	13 000
30,6	46,4	1	19 300	14 600	740	12 000
32	55	1	31 500	22 400	1 330	10 000
35,6	56,4	1	26 000	20 800	1 170	9 500
37	65	1	40 000	30 500	1 840	8 500
42	65	1	32 000	26 000	1 460	8 500
44	71	1,5	51 000	38 000	2 260	8 000
47	73	1	34 000	30 000	1 570	7 500
49	81	1,5	63 000	48 000	2 900	7 000
52	78	1	36 000	33 500	1 690	7 000
54	91	1,5	72 000	60 000	3 600	6 000
57	83	1	37 500	36 500	1 810	6 300
61	99	2	90 000	75 000	4 450	5 300
64	91	1,5	36 500	43 000	2 260	5 600
66	109	2	104 000	90 000	5 400	5 000
69	101	1,5	57 000	58 500	2 850	5 000
72	118	2,1	120 000	106 000	6 200	4 500
74	111	1,5	67 000	67 000	3 350	4 800
79	116	1,5	69 500	73 500	3 600	4 500
84	121	1,5	73 500	80 000	3 750	4 300
91	129	2	80 000	90 000	4 350	4 000
96	139	2	93 000	106 000	5 100	3 800
101	149	2	112 000	122 000	5 900	3 600



Шарикоподшипники радиально-упорные

однорядные
двухрядные

Шарикоподшипники радиально-упорные



Шарикоподшипники радиально-упорные однорядные

260

Дорожки качения однорядных радиально-упорных шарикоподшипников располагаются таким образом, что нагрузка передается от одной дорожки качения к другой под определенным углом контакта (под углом к радиальной плоскости подшипника).

Способность подшипника воспринимать осевую нагрузку возрастает с увеличением угла контакта. Благодаря значительному углу контакта, радиально-упорные однорядные шарикоподшипники лучше приспособлены для восприятия высоких осевых нагрузок, действующих в одном направлении, чем радиальные шарикоподшипники.

Однорядные радиально-упорные шарикоподшипники предназначены для восприятия радиальных нагрузок и осевых нагрузок в одном направлении. Они устанавливаются в паре с другим подшипником, который воспринимает осевые нагрузки, действующие в противоположном направлении.

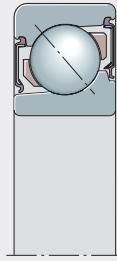
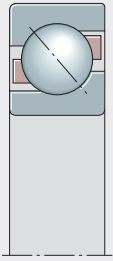
Шарикоподшипники радиально-упорные двухрядные

280

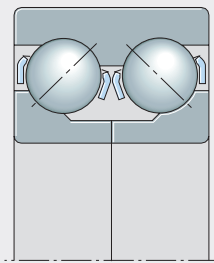
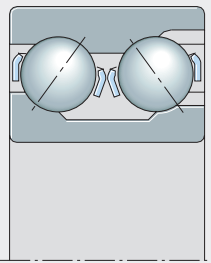
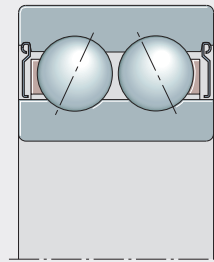
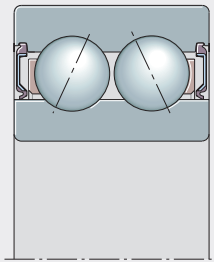
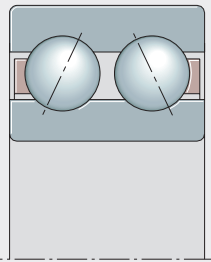
Двухрядные радиально-упорные шарикоподшипники конструктивно соответствуют паре однорядных радиально-упорных шарикоподшипников, сдвоенных по схеме «О». При этом вершины конусов, образуемых линиями давления, обращены наружу.

Двухрядные подшипники воспринимают высокие радиальные силы и осевые силы в двух направлениях и наилучшим образом пригодны для жесткого ведения вала в осевом направлении.

В зависимости от конструктивного ряда подшипники выполняются с канавкой для ввода шариков или без нее.

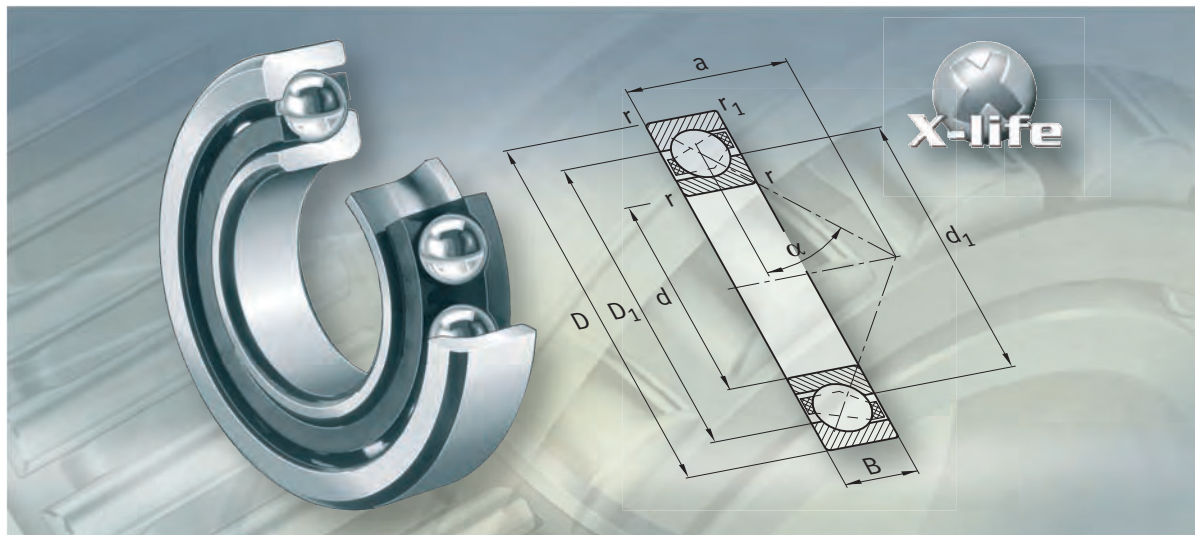


135 320



135 321

FAG



**Шарикоподшипники
радиально-упорные однорядные**



Шарикоподшипники радиально-упорные однорядные

	страница
Общий обзор	Шарикоподшипники радиально-упорные однорядные 262
Основные свойства	X-life 263
	Восприятие радиальных и осевых нагрузок 263
	Рабочая температура 264
	Сепараторы 264
	Дополнительные обозначения 265
Рекомендации конструктору и обеспечение надежности	Расчет осевой силы 266
	Эквивалентная динамическая нагрузка 267
	Эквивалентная статическая нагрузка 268
	Динамическая и статическая грузоподъемность сдвоенного подшипника 268
	Требуемая минимальная радиальная нагрузка 268
	Частоты вращения 268
	Проектирование подшипниковой опоры 269
Точность	Допуски подшипников в универсальном исполнении и специально подобранных сдвоенных подшипников 269
	Осевой зазор и предварительный натяг в подшипниках 270
Таблицы размеров	Шарикоподшипники радиально-упорные, однорядные, открытые или с уплотнениями 272
	Шарикоподшипники радиально-упорные, однорядные, открытые 276

Общий обзор Шарикоподшипники радиально-упорные однорядные

однорядные

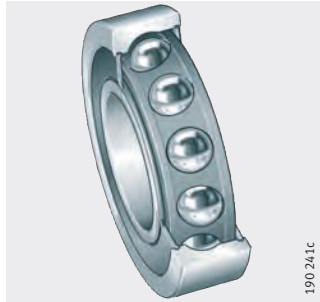
718..-B, 70..-B, 72..-B,
73..-B



135 270a

с контактными уплотнениями

70..-B-2RS, 72..-B-2RS,
73..-B-2RS



190 241c

Шарикоподшипники радиально-упорные однорядные



Основные свойства	<p>Однорядные радиально-упорные шарикоподшипники — неразъемные подшипники с массивными наружными и внутренними кольцами, телами качения сферической формы и стальными штампованными, латунными или полиамидными сепараторами. Дорожки качения внутреннего и наружного колец смещены относительно друг друга в осевом направлении. Подшипники выпускаются открытыми и с уплотнениями. Их угловая самоустанавливаемость очень мала.</p>
X-life	<p>Радиально-упорные шарикоподшипники многих конструктивных рядов и размеров выпускаются в исполнении X-life. Наличие такого исполнения указано в таблицах размеров. Подшипники в исполнении X-life отличаются улучшенной геометрией дорожек качения и оптимизированными рабочими поверхностями. Благодаря этому значительно возросла нагрузка предела усталости, а результаты расчета достижимой долговечности имеют до 50% более высокие значения. В определенных применениях это позволяет уменьшить размер подшипникового узла.</p>
Восприятие радиальных и осевых нагрузок	<p>Однорядные радиально-упорные шарикоподшипники воспринимают высокие радиальные нагрузки и осевые нагрузки в одном направлении. Для восприятия осевых сил в противоположном направлении требуется второй подшипник, установленный зеркально.</p> <p>Осевая грузоподъемность зависит от угла контакта: чем больше угол контакта, тем более высокую нагрузку может воспринимать подшипник. Благодаря углу контакта в 40° такие подшипники способны нести высокие осевые нагрузки.</p>
Универсальное исполнение	<p>Однорядные радиально-упорные шарикоподшипники в универсальном исполнении имеют дополнительные обозначения UA, UL или UO и предназначены для парной или групповой установки по схемам «X», «O» или «Тандем» в любой последовательности. При установке по схеме «Тандем» следует соблюдать указания раздела «Проектирование подшипниковой опоры», стр. 269.</p> <p>Дополнительным обозначением UA обозначается небольшой осевой зазор, UL — легкий предварительный натяг, а UO — отсутствие зазора при установке по схемам «X» и «O».</p> <p>При заказе следует указывать количество подшипников, а не количество пар или групп подшипников.</p>
Специально подобранные сдвоенные подшипники	<p>Комплекты без дистанционного кольца поставляются для установки по схемам «O» (DB), «X» (DF) или «Тандем» (DT). При заказе следует указывать количество комплектов, а не количество отдельных подшипников.</p>
Уплотнения	<p>Подшипники с дополнительным обозначением 2RS с обеих сторон имеют контактные уплотнения, предназначенные для защиты от пыли, грязи и влажной атмосферы.</p>
Смазывание	<p>Подшипники с контактными уплотнениями с двух сторон заполнены высококачественной консистентной смазкой на весь срок службы подшипника.</p> <p>Открытые подшипники и подшипники, имеющие уплотнение только с одной стороны, поставляются без смазки. В дальнейшем они смазываются консистентной смазкой или маслом.</p>

Шарикоподшипники радиально-упорные однорядные

Рабочая температура

Открытые радиально-упорные шарикоподшипники могут применяться при температуре от $-30\text{ }^{\circ}\text{C}$ до $+150\text{ }^{\circ}\text{C}$. Подшипники с наружным диаметром $D > 240\text{ мм}$ сохраняют стабильность геометрических размеров до температуры $+200\text{ }^{\circ}\text{C}$.



Радиально-упорные шарикоподшипники с сепараторами из армированного стекловолокном полиамида могут применяться при рабочих температурах до $+120\text{ }^{\circ}\text{C}$ вследствие термических характеристик материала сепаратора.

Подшипники с контактными уплотнениями могут применяться при температуре от $-30\text{ }^{\circ}\text{C}$ до $+110\text{ }^{\circ}\text{C}$, ограниченной термическими характеристиками материала уплотнений.

Сепараторы

Радиально-упорные шарикоподшипники с массивными сепараторами из стеклонеполненного полиамида имеют дополнительное обозначение TVP или TVH.

Подшипники с массивными латунными сепараторами с окнами имеют дополнительное обозначение MP.

Выпускаются также подшипники с универсально применяемыми стальными штампованными сепараторами с окнами (дополнительное обозначение JP).



Необходимо проверить стойкость полиамида к воздействию синтетических консистентных смазок, а также смазок с противозадирными (EP) присадками.

Состарившееся масло и содержащиеся в масле присадки при повышенных температурах могут снижать срок службы сепараторов из пластмасс.

Следует обязательно соблюдать сроки замены масла.

Сепаратор и обозначение диаметра отверстия

Конструктивный ряд	Массивный полиамидный сепаратор ¹⁾	Массивный латунный сепаратор с окнами ¹⁾	Штампованный стальной сепаратор ¹⁾
	Обозначение диаметра отверстия		
718..-B	от 06 до 16	–	–
70..-B	все	–	–
72..-B	до 20, от 22 до 26	21, от 28	до 22
73..-B	до 20, от 22 до 26	21, от 28	до 22

¹⁾ По заказу возможна поставка подшипников с сепараторами в других исполнениях. В таких случаях пригодность к высокой частоте вращения и высокой температуре, а также значения грузоподъемности могут отличаться от данных для подшипников со стандартными сепараторами.



Дополнительные обозначения

Дополнительные обозначения поставляемых исполнений приведены табл.

Поставляемые исполнения

Дополнительное обозначение	Описание	Исполнение
B	Изменения во внутренней конструкции	Стандартное
JP	Штампованный стальной сепаратор	
MP	Массивный латунный сепаратор	
DB	Два специально подобранных без зазора радиально-упорных шарикоподшипника для установки по схеме «О»	Специальное, по заказу
DF	Два специально подобранных без зазора радиально-упорных шарикоподшипника для установки по схеме «X»	
DT	Два специально подобранных радиально-упорных шарикоподшипника для установки по схеме «Тандем»	
TVH TVP	Массивный сепаратор из армированного стекловолокном полиамида	Стандартное
UA	Универсальное исполнение для установки парами по схемам «X» и «О», пара подшипников имеет небольшой осевой зазор	
UL	Универсальное исполнение для установки парами по схемам «X» и «О», пара подшипников имеет небольшой осевой натяг	
UO	Универсальное исполнение для установки парами по схемам «X» и «О», пара подшипников имеет нулевой зазор	
P5	Подшипники по классу точности P5	Специальное, по заказу
2RS	Контактное уплотнение с двух сторон	Стандартное

Шарикоподшипники радиально-упорные однорядные

Рекомендации конструктору и обеспечение надежности

Расчет осевой силы

При действии на подшипник радиальной нагрузки, в нем возникает внутренняя осевая сила, которая должна восприниматься вторым подшипником и учитываться при расчете эквивалентной нагрузки.

В зависимости от схемы установки подшипников («О» или «Х»), сначала необходимо рассчитать осевую силу для установленных без предварительного натяга и без зазора подшипников, см. «Соотношение нагрузок и осевая сила», стр. 267, рис. 1 и рис. 2.

Предполагается:

- радиальные силы положительны и приложены в центрах давления;
- на подшипник А действует радиальная сила F_{rA} , на подшипник В — F_{rB} ;
- F — внешняя осевая сила, действующая на подшипник А.

Рисунок 1
Подшипники,
установленные по схеме «О»

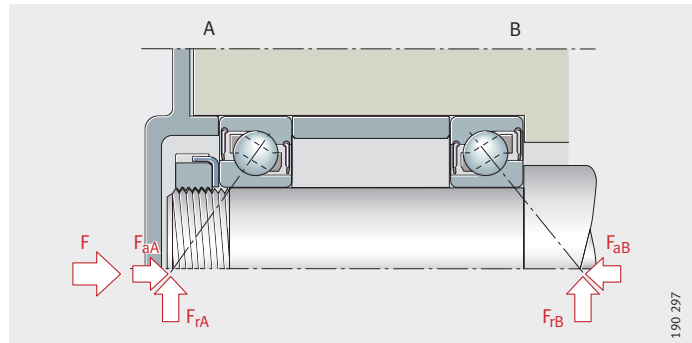
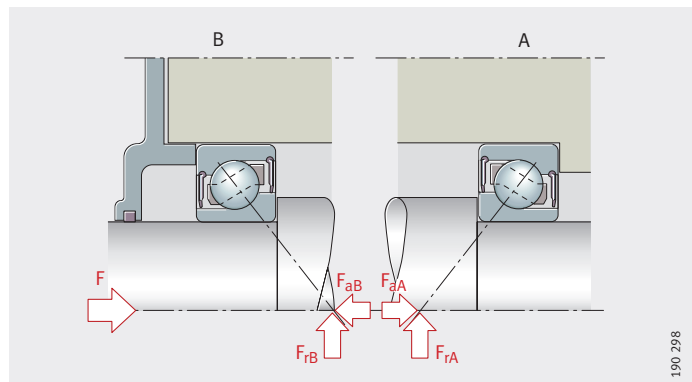


Рисунок 2
Подшипники,
установленные по схеме «Х»





Соотношение нагрузок и осевая сила

Соотношение нагрузок ³⁾		Осевая сила F_a ¹⁾³⁾	
Радиальная нагрузка на подшипник	Внешняя осевая сила	Подшипник А	Подшипник В
$\frac{F_{rA}}{Y_A} \leq \frac{F_{rB}}{Y_B}$	$F \geq 0$	$F_a = F + 0,5 \cdot \frac{F_{rB}}{Y_B}$	2)
$\frac{F_{rA}}{Y_A} > \frac{F_{rB}}{Y_B}$	$F > 0,5 \cdot \left(\frac{F_{rA}}{Y_A} - \frac{F_{rB}}{Y_B} \right)$	$F_a = F + 0,5 \cdot \frac{F_{rB}}{Y_B}$	2)
	$F \leq 0,5 \cdot \left(\frac{F_{rA}}{Y_A} - \frac{F_{rB}}{Y_B} \right)$	2)	$F_a = 0,5 \cdot \frac{F_{rA}}{Y_A} - F$

- 1) Осевая сила F_a , которую следует использовать при расчете эквивалентной динамической нагрузки на подшипник.
- 2) Если формула в ячейке таблицы не приведена, то осевая сила не учитывается.
- 3) Для подшипников конструктивных рядов 718..-В, 70..-В, 72..-В и 73..-В коэффициент осевой нагрузки в формулах принимается $Y = 0,57$.

Эквивалентная динамическая нагрузка

Для подшипников под действием динамической нагрузки справедливо:

Угол контакта 40°

Схема установки подшипников	Соотношение нагрузок	Эквивалентная динамическая нагрузка
Одиночный подшипник ¹⁾	$\frac{F_a}{F_r} \leq 1,14$	$P = F_r$
	$\frac{F_a}{F_r} > 1,14$	$P = 0,35 \cdot F_r + 0,57 \cdot F_a$
Пара подшипников, установленных по схеме «О» или «Х», образующая сдвоенный подшипник	$\frac{F_a}{F_r} \leq 1,14$	$P = F_r + 0,55 \cdot F_a$
	$\frac{F_a}{F_r} > 1,14$	$P = 0,57 \cdot F_r + 0,93 \cdot F_a$

- 1) Расчет осевой силы для одиночного подшипника см. в табл. «Соотношение нагрузок и осевая сила».

P — эквивалентная динамическая нагрузка для комбинированной нагрузки;
 F_a — динамическая осевая нагрузка;
 F_r — динамическая радиальная нагрузка.

Шарикоподшипники радиально-упорные однорядные

Эквивалентная статическая нагрузка

Угол контакта 40°

Для подшипников под действием статической нагрузки справедливо:

Схема установки подшипников	Соотношение нагрузок	Эквивалентная статическая нагрузка
Одиночный подшипник	$\frac{F_{0a}}{F_{0r}} \leq 1,9$	$P_0 = F_{0r}$
	$\frac{F_{0a}}{F_{0r}} > 1,9$	$P_0 = 0,5 \cdot F_{0r} + 0,26 \cdot F_{0a}$
Пара подшипников, установленных по схеме «О» или «Х», образующая сдвоенный подшипник	–	$P_0 = F_{0r} + 0,52 \cdot F_{0a}$

P_0 — эквивалентная статическая нагрузка для комбинированной нагрузки;
 F_{0a} — статическая осевая нагрузка на подшипник;
 F_{0r} — статическая радиальная нагрузка на подшипник.

Динамическая и статическая грузоподъемность сдвоенного подшипника

Для пары подшипников одинакового размера и исполнения, установленных непосредственно рядом друг с другом по схеме «О» или «Х», динамическая грузоподъемность C_r и статическая грузоподъемность C_{0r} сдвоенного подшипника определяется:

- $C_r = 1,625 \cdot C_r$ одиночного подшипника;
- $C_{0r} = 2 \cdot C_{0r}$ одиночного подшипника.

Требуемая минимальная радиальная нагрузка

Для того, чтобы подшипники работали без проскальзывания, они должны находиться под некоторой радиальной нагрузкой не ниже минимальной. В особенности это справедливо для высоких частот вращения и высоких ускорений. Поэтому при длительной работе шарикоподшипников с сепаратором требуется минимальная радиальная нагрузка порядка $P/C_r > 0,01$.

Частоты вращения

Частота вращения закрытых и заполненных смазкой подшипников ниже, чем подшипников без уплотнений.



Не допускается превышать предельные частоты вращения n_G , указанные в таблицах размеров.

Подшипники в универсальном исполнении

Подшипники с дополнительным обозначением UA, UL или UO могут устанавливаться по схемам «Х», «О» или «Тандем». Рабочая частота вращения сдвоенного подшипника примерно на 20% ниже, чем расчетная допустимая частота вращения одиночного подшипника.

Предельная частота вращения n_G допустима, если учтен менее благоприятный тепловой баланс сдвоенного подшипника.



Проектирование подшипниковой опоры Допуски вала и корпуса

Рекомендуемые допуски вала для радиальных подшипников с цилиндрическим отверстием приведены в табл., стр. 150.

Рекомендуемые допуски корпуса для радиальных подшипников приведены в табл., стр. 152.

Присоединительные размеры

В таблицах размеров приведены максимальные размеры радиусов галтелей r_a и r_{a1} , а также диаметры заплечиков D_a , D_b и d_a .

Установка подшипников по схеме «Тандем»



Если однорядные радиально-упорные шарикоподшипники устанавливаются по схеме «Тандем», следует обращать внимание на достаточность площади перекрытия соприкасающихся торцов наружных колец подшипников. При наличии сомнений проконсультируйтесь с инженерной службой фирмы Schaeffler.

Точность

Основные размеры подшипников соответствуют DIN 628-1.

Допуски размеров и точности вращения соответствуют классу точности PN согласно DIN 620-2.

Допуски подшипников в универсальном исполнении и специально подобранных сдвоенных подшипников

Кроме радиально-упорных шарикоподшипников в универсальном исполнении UA, UL или UO с нормальными допусками (без дополнительного обозначения класса точности), по заказу поставляются подшипники класса точности P5 (дополнительное обозначение P5-UL или P5-UA).

Исключения: допуски отверстий подшипников всех классов точности соответствуют P5 (в дополнительном обозначении не указывается), допуски ширины подшипников в универсальном исполнении и специально подобранных сдвоенных подшипников приведены в табл.

Допуск ширины кольца

Отверстие d мм		Отклонение ширины Δ_{B5} мкм			
		PN		P5	
свыше	до	мин.	макс.	мин.	макс.
–	50	0	–250	0	–250
50	80	0	–380	0	–250
80	120	0	–380	0	–380
120	180	0	–500	0	–380
180	315	0	–500	0	–500

Шарикоподшипники радиально-упорные однорядные

Осевой зазор и предварительный натяг

Значения осевых зазоров и сил предварительного натяга подшипников конструктивных рядов 70...В, 72...В и 73...В в универсальном исполнении, устанавливаемых парами по схемам «О» или «Х» приведены в табл.

Указанные значения осевых зазоров или отсутствие зазора действительны для пар подшипников до монтажа. При посадках с натягом уменьшается осевой зазор или увеличивается осевой натяг в паре подшипников.

Осевой зазор и сила предварительного натяга

Обозначение диаметра отверстия	Осевой зазор или осевой натяг пары подшипников Номинальное значение мкм					Сила предварительного натяга $F_{y \max}$ Н		
	UA	UO	UL			UL		
	70В, 72В, 73В	70В	72В	73В		70В	72В	73В
	Классы точности					Класс точности		
	PN, P6, P5	P5	P5	P5	P5	P5	P5	
00	22	0	–	–3	–	–	38	–
01	24	0	–	–4	–5	–	53	82
02	24	0	–	–4	–5	–	62	99
03	24	0	–	–4	–6	–	77	123
04	28	0	–4	–5	–6	103	103	146
05	34	0	–4	–4	–6	115	112	200
06	34	0	–5	–5	–7	141	157	250
07	40	0	–5	–6	–7	172	208	300
08	40	0	–5	–6	–8	200	246	385
09	44	0	–	–6	–9	–	277	462
10	44	0	–	–6	–10	–	288	535
11	46	0	–	–7	–10	–	358	600
12	46	0	–	–7	–10	–	431	692
13	46	0	–	–8	–11	–	492	785
14	50	0	–	–8	–11	–	535	877
15	50	0	–	–8	–12	–	523	977
16	50	0	–	–8	–12	–	615	1 077
17	54	0	–	–8	–13	–	692	1 154
18	54	0	–	–9	–13	–	815	1 231
19	54	0	–	–10	–14	–	892	1 331
20	54	0	–	–11	–14	–	992	1 485
21	58	0	–	–11	–14	–	1 100	1 538
22	58	0	–	–12	–15	–	1 177	1 723
24	58	0	–	–12	–16	–	1 277	1 923
26	60	0	–	–12	–17	–	1 431	2 115
28	60	0	–	–12	–17	–	1 508	2 308
30	60	0	–	–13	–18	–	1 723	2 500
32	60	0	–	–13	–18	–	1 815	2 769
34	70	0	–	–14	–19	–	2 038	3 115



**Допуски осевого зазора
или натяга**

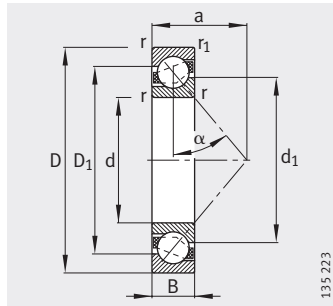
Допуски осевого зазора или натяга для пар радиально-упорных шарикоподшипников в универсальном исполнении до монтажа по схеме «X» или «O».

Допуски

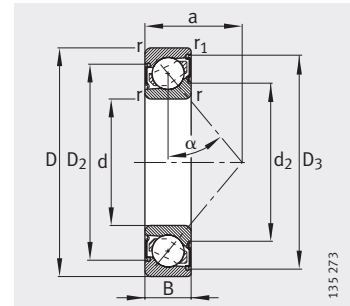
Обозначение диаметра отверстия	Конструктивные ряды 70B, 72B		Конструктивный ряд 73B	
	Допуски по классам точности в мкм			
	PN, P6	P5	PN, P6	P5
от 00 до 09	+8	+6	+8	+6
от 10 до 11	+8	+6	+12	+10
от 12 до 34	+12	+10	+12	+10

Шарико-подшипники радиально-упорные

однорядные, открытые или с уплотнениями



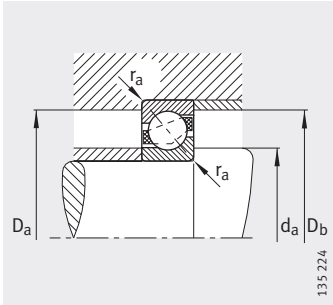
70...-B, 72...-B, 73...-B
 $\alpha = 40^\circ$



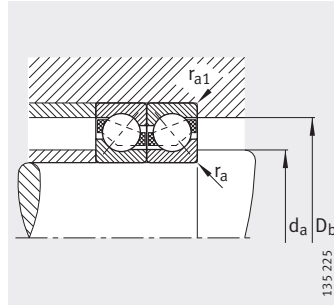
70...-B-2RS, 72...-B-2RS,
73...-B-2RS
Уплотнение 2RS

Таблица размеров · Размеры в мм

Условное обозначение	X-life	Масса m ≈ кг	Размеры								
			d	D	B	r	r ₁	D ₁	D ₂	D ₃	d ₁
						мин.	мин.	≈	≈	≈	≈
7200-B-JP	XL	0,033	10	30	9	0,6	0,3	22,1	–	–	18
7200-B-TVP	XL	0,032	10	30	9	0,6	0,3	22,1	–	–	18
7200-B-2RS-TVP	XL	0,032	10	30	9	0,6	0,3	–	23,3	25,6	–
7201-B-JP	XL	0,038	12	32	10	0,6	0,3	24,6	–	–	19,5
7201-B-TVP	XL	0,035	12	32	10	0,6	0,3	24,6	–	–	19,5
7201-B-2RS-TVP	XL	0,037	12	32	10	0,6	0,3	–	25,9	28,8	–
7301-B-JP	XL	0,066	12	37	12	1	0,6	27,2	–	–	22,1
7301-B-TVP	XL	0,06	12	37	12	1	0,6	27,2	–	–	22,1
7202-B-JP	XL	0,047	15	35	11	0,6	0,3	27,6	–	–	22,5
7202-B-TVP	XL	0,044	15	35	11	0,6	0,3	27,6	–	–	22,5
7202-B-2RS-TVP	XL	0,044	15	35	11	0,6	0,3	–	29,2	32,1	–
7302-B-JP	XL	0,088	15	42	13	1	0,6	31,8	–	–	25,5
7302-B-TVP	XL	0,082	15	42	13	1	0,6	31,8	–	–	25,5
7302-B-2RS-TVP	XL	0,082	15	42	13	1	0,6	–	33,3	38,1	–
7203-B-JP	XL	0,069	17	40	12	0,6	0,3	31,2	–	–	26,2
7203-B-TVP	XL	0,065	17	40	12	0,6	0,3	31,2	–	–	26,2
7203-B-2RS-TVP	XL	0,065	17	40	12	0,6	0,3	–	33,1	36,3	–
7303-B-JP	XL	0,117	17	47	14	1	0,6	35,8	–	–	28,5
7303-B-TVP	XL	0,109	17	47	14	1	0,6	35,8	–	–	28,5
7303-B-2RS-TVP	XL	0,109	17	47	14	1	0,6	–	37,2	42,6	–
7004-B-TVP	XL	0,06	20	42	12	0,6	0,3	34,7	–	–	29,1
7004-B-2RS-TVP	XL	0,061	20	42	12	0,6	0,3	–	37,1	39,8	–
7204-B-JP	XL	0,111	20	47	14	1	0,6	36,6	–	–	30,4
7204-B-TVP	XL	0,104	20	47	14	1	0,6	36,6	–	–	30,4
7204-B-2RS-TVP	XL	0,104	20	47	14	1	0,6	–	39,1	43	–
7304-B-JP	XL	0,152	20	52	15	1,1	0,6	39,9	–	–	32,4
7304-B-TVP	XL	0,143	20	52	15	1,1	0,6	39,9	–	–	32,4
7304-B-2RS-TVP	XL	0,143	20	52	15	1,1	0,6	–	41,4	47,1	–
7005-B-TVP	XL	0,071	25	47	12	0,6	0,3	39,7	–	–	34,1
7005-B-2RS-TVP	XL	0,071	25	47	12	0,6	0,3	–	41,5	44,8	–
7205-B-JP	XL	0,135	25	52	15	1	0,6	41,6	–	–	35,4
7205-B-TVP	XL	0,127	25	52	15	1	0,6	41,6	–	–	35,4
7205-B-2RS-TVP	XL	0,127	25	52	15	1	0,6	–	44,1	48	–
7305-B-JP	XL	0,242	25	62	17	1,1	0,6	48,1	–	–	39,3
7305-B-TVP	XL	0,223	25	62	17	1,1	0,6	48,1	–	–	39,3
7305-B-2RS-TVP	XL	0,231	25	62	17	1,1	0,6	–	50,4	57,1	–



Присоединительные размеры



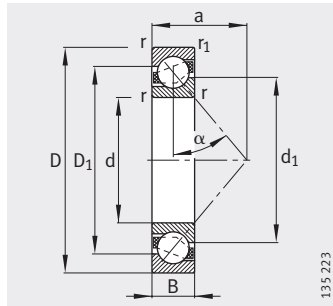
Присоединительные размеры



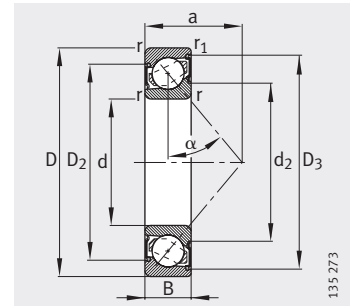
		Присоединительные размеры					Грузоподъемность		Нагрузка предела усталости	Предельная частота вращения	Базовая тепловая частота вращения
d ₂	a	d _a	D _a	D _b	r _a	r _{a1}	дин. C _r	стат. C _{0r}	C _{ur}	n _G	n _B
≈	≈	мин.	макс.	макс.	макс.	макс.	Н	Н	Н	мин ⁻¹	мин ⁻¹
–	13	14,2	25,8	27,6	0,6	0,3	5 300	2 600	174	32 000	22 600
–	13	14,2	25,8	27,6	0,6	0,3	5 300	2 600	174	32 000	22 600
15,5	13	14,2	25,8	27,6	0,6	0,3	5 300	2 600	174	15 000	–
–	14	16,2	27,8	29,6	0,6	0,3	7 400	3 550	241	28 000	21 100
–	14	16,2	27,8	29,6	0,6	0,3	7 400	3 550	241	28 000	21 100
17	14	16,2	27,8	29,6	0,6	0,3	7 400	3 550	241	14 000	–
–	16	17,6	31,4	32,8	1	0,6	11 400	5 300	355	24 000	16 300
–	16	17,6	31,4	32,8	1	0,6	11 400	5 300	355	24 000	16 300
–	16	19,2	30,8	32,6	0,6	0,3	8 400	4 450	300	24 000	19 100
–	16	19,2	30,8	32,6	0,6	0,3	8 400	4 450	300	24 000	19 100
19,7	16	19,2	30,8	32,6	0,6	0,3	8 400	4 450	300	12 000	–
–	18	20,6	36,4	37,8	1	0,6	14 200	7 200	485	20 000	14 200
–	18	20,6	36,4	37,8	1	0,6	14 200	7 200	485	20 000	14 200
22,9	18	20,6	36,4	37,8	1	0,6	14 200	7 200	485	11 000	–
–	18	21,2	35,8	37,6	0,6	0,6	10 500	5 700	380	20 000	17 100
–	18	21,2	35,8	37,6	0,6	0,6	10 500	5 700	380	20 000	17 100
22,9	18	21,2	35,8	37,6	0,6	0,6	10 500	5 700	380	11 000	–
–	20	22,6	41,4	42,8	1	0,6	17 600	9 000	610	18 000	12 800
–	20	22,6	41,4	42,8	1	0,6	17 600	9 000	610	18 000	12 800
26,1	20	22,6	41,4	42,8	1	0,6	17 600	9 000	610	9 500	–
–	12	23,2	38,8	40	0,6	0,3	13 400	7 000	470	18 000	14 600
25,9	12	23,2	38,8	40	0,6	0,3	13 400	7 000	470	9 500	–
–	21	25,6	41,4	42,8	1	0,6	14 000	7 800	520	18 000	15 400
–	21	25,6	41,4	42,8	1	0,6	14 000	7 800	520	18 000	15 400
26,8	21	25,6	41,4	42,8	1	0,6	14 000	7 800	520	9 000	–
–	23	27	45	47,8	1	0,6	20 400	11 100	750	17 000	11 500
–	23	27	45	47,8	1	0,6	20 400	11 100	750	17 000	11 500
30	23	27	45	47,8	1	0,6	20 400	11 100	750	8 500	–
–	21	28,2	43,8	45	0,6	0,3	14 900	8 600	580	16 000	12 200
30,9	21	28,2	43,8	45	0,6	0,3	14 900	8 600	580	8 000	–
–	24	30,6	46,4	47,8	1	0,6	15 300	9 000	600	16 000	13 700
–	24	30,6	46,4	47,8	1	0,6	15 300	9 000	600	16 000	13 700
31,8	24	30,6	46,4	47,8	1	0,6	15 300	9 000	600	8 000	–
–	27	32	55	57,8	1	0,6	28 000	15 800	1 070	14 000	9 800
–	27	32	55	57,8	1	0,6	28 000	15 800	1 070	14 000	9 800
35,8	27	32	55	57,8	1	0,6	28 000	15 800	1 070	7 000	–

Шарико-подшипники радиально-упорные

однорядные, открытые или с уплотнениями



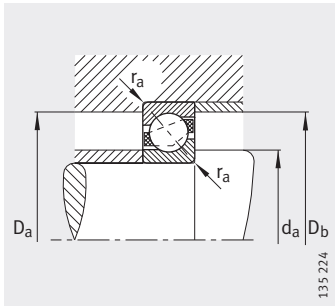
718...-B, 70...-B, 72...-B, 73...-B
 $\alpha = 40^\circ$



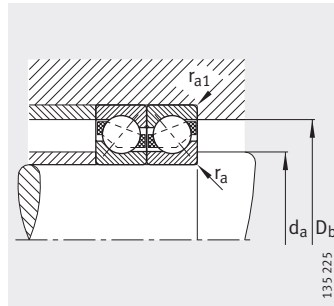
70...-B-2RS, 72...-B-2RS,
73...-B-2RS
Уплотнение 2RS

Таблица размеров (продолжение) · Размеры в мм

Условное обозначение	X-life	Масса m ≈ кг	Размеры								
			d	D	B	r	r ₁	D ₁	D ₂	D ₃	d ₁
						мин.	мин.	≈	≈	≈	≈
71806-B-TVH	-	0,025	30	42	7	0,3	0,2	37,3	-	-	34,7
7006-B-TVP	XL	0,109	30	55	13	1	0,6	46,9	-	-	40,7
7006-B-2RS-TVP	XL	0,109	30	55	13	1	0,6	-	48,8	53,6	-
7206-B-JP	XL	0,202	30	62	16	1	0,6	49,8	-	-	42,8
7206-B-TVP	XL	0,196	30	62	16	1	0,6	49,8	-	-	42,8
7206-B-2RS-TVP	XL	0,203	30	62	16	1	0,6	-	51,9	57	-
7306-B-JP	XL	0,362	30	72	19	1,1	0,6	56	-	-	46,5
7306-B-TVP	XL	0,341	30	72	19	1,1	0,6	56	-	-	46,5
7306-B-2RS-TVP	XL	0,341	30	72	19	1,1	0,6	-	58,6	65,9	-
71807-B-TVH	-	0,027	35	47	7	0,3	0,2	42,3	-	-	39,7
7007-B-TVP	XL	0,14	35	62	14	1	0,6	53,2	-	-	46,5
7007-B-2RS-TVP	XL	0,14	35	62	14	1	0,6	-	55	60,4	-
7207-B-JP	XL	0,3	35	72	17	1,1	0,6	57,9	-	-	49,5
7207-B-TVP	XL	0,282	35	72	17	1,1	0,6	57,9	-	-	49,5
7207-B-2RS-TVP	XL	0,282	35	72	17	1,1	0,6	-	60,2	66,5	-
7307-B-JP	XL	0,475	35	80	21	1,5	1	63,1	-	-	52,7
7307-B-TVP	XL	0,447	35	80	21	1,5	1	63,1	-	-	52,7
7307-B-2RS-TVP	XL	0,447	35	80	21	1,5	1	-	64,7	73,5	-
71808-B-TVH	-	0,029	40	52	7	0,3	0,2	47,3	-	-	44,7
7008-B-TVP	XL	0,17	40	68	15	1	0,6	58,6	-	-	51,3
7008-B-2RS-TVP	XL	0,17	40	68	15	1	0,6	-	60,5	66,3	-
7208-B-JP	XL	0,387	40	80	18	1,1	0,6	64,7	-	-	55,7
7208-B-TVP	XL	0,367	40	80	18	1,1	0,6	64,7	-	-	55,7
7208-B-2RS-TVP	XL	0,367	40	80	18	1,1	0,6	-	67	73,8	-
7308-B-JP	XL	0,646	40	90	23	1,5	1	71,7	-	-	59,2
7308-B-TVP	XL	0,61	40	90	23	1,5	1	71,7	-	-	59,2
7308-B-2RS-TVP	XL	0,61	40	90	23	1,5	1	-	73,9	83,3	-
71809-B-TVH	-	0,033	45	58	7	0,3	0,2	52,8	-	-	50,2
7209-B-JP	XL	0,428	45	85	19	1,1	0,6	70	-	-	60,5
7209-B-TVP	XL	0,405	45	85	19	1,1	0,6	70	-	-	60,5
7309-B-JP	XL	0,878	45	100	25	1,5	1	79,8	-	-	66,7
7309-B-TVP	XL	0,813	45	100	25	1,5	1	79,8	-	-	66,7



Присоединительные размеры



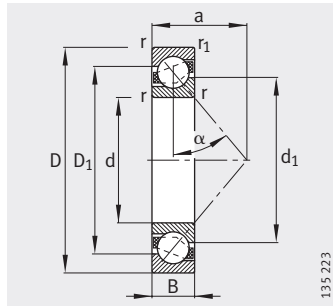
Присоединительные размеры



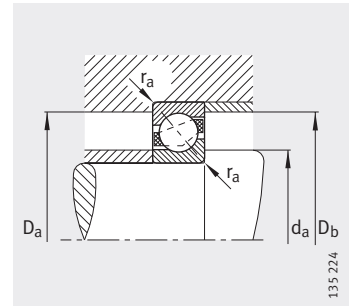
		Присоединительные размеры					Грузоподъемность		Нагрузка предела усталости C_{ur} Н	Предельная частота вращения n_G мин ⁻¹	Базовая тепловая частота вращения n_B мин ⁻¹
d_2 ≈	a ≈	d_a мин.	D_a макс.	D_b макс.	r_a макс.	r_{a1} макс.	дин. C_r Н	стат. C_{Or} Н			
–	18,6	32	40	40,6	0,3	0,2	5 600	4 550	295	17 000	–
–	24	34,6	50,4	51,8	1	0,6	18 400	11 500	770	14 000	10 400
38,2	24	34,6	50,4	51,8	1	0,6	18 400	11 500	770	6 700	–
–	27	35,6	56,4	57,8	1	0,6	21 700	14 100	950	13 000	11 200
–	27	35,6	56,4	57,8	1	0,6	21 700	14 100	950	13 000	11 200
39,8	27	35,6	56,4	57,8	1	0,6	21 700	14 100	950	6 300	–
–	31	37	65	67,8	1	0,6	35 500	22 100	1 490	11 000	8 600
–	31	37	65	67,8	1	0,6	35 500	22 100	1 490	11 000	8 600
42,8	31	37	65	67,8	1	0,6	35 500	22 100	1 490	6 000	–
–	20,7	37	45	45,6	0,3	0,2	6 000	5 300	350	15 000	–
–	27	39,6	57,4	58,8	1	0,6	22 400	14 800	1 000	12 000	9 200
44	27	39,6	57,4	58,8	1	0,6	22 400	14 800	1 000	6 000	–
–	31	42	65	67,8	1	0,6	28 000	19 000	1 280	11 000	9 600
–	31	42	65	67,8	1	0,6	28 000	19 000	1 280	11 000	9 600
45,8	31	42	65	67,8	1	0,6	28 000	19 000	1 280	5 600	–
–	35	44	71	74,4	1,5	1	43 000	27 500	1 860	9 500	7 900
–	35	44	71	74,4	1,5	1	43 000	27 500	1 860	9 500	7 900
49,2	35	44	71	74,4	1,5	1	43 000	27 500	1 860	5 000	–
–	22,8	42	50	50,6	0,3	0,2	6 300	5 850	395	13 000	–
–	30	44,6	63,4	64,8	1	0,6	26 000	17 400	1 180	10 000	–
48,8	30	44,6	63,4	64,8	1	0,6	26 000	17 400	1 180	5 300	–
–	34	47	73	75,8	1	0,6	34 000	23 500	1 580	9 500	8 600
–	34	47	73	75,8	1	0,6	34 000	23 500	1 580	9 500	8 600
52	34	47	73	75,8	1	0,6	34 000	23 500	1 580	5 000	–
–	39	49	81	84,4	1,5	1	53 000	34 500	2 320	8 500	7 100
–	39	49	81	84,4	1,5	1	53 000	34 500	2 320	8 500	7 100
55,6	39	49	81	84,4	1,5	1	53 000	34 500	2 320	4 500	–
–	25,1	47	56	56,6	0,3	0,2	6 550	6 550	450	13 000	–
–	37	52	78	80,8	1	0,6	37 500	27 000	1 810	8 500	8 000
–	37	52	78	80,8	1	0,6	37 500	27 000	1 810	8 500	8 000
–	43	54	91	94,4	1,5	1	65 000	43 000	2 900	7 500	6 500
–	43	54	91	94,4	1,5	1	65 000	43 000	2 900	7 500	6 500

Шарико-подшипники радиально-упорные

однорядные,
открытые



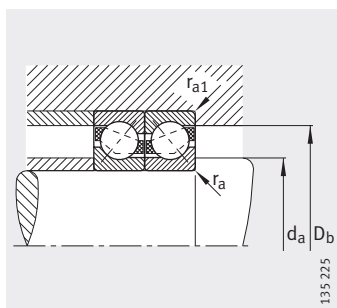
718...-B, 72...-B, 73...-B
 $\alpha = 40^\circ$



Присоединительные размеры

Таблица размеров (продолжение) · Размеры в мм

Условное обозначение	X-life	Масса m ≈кг	Размеры							
			d	D	B	r	r ₁	D ₁	d ₁	a
						мин.	мин.	≈	≈	≈
71810-B-TVH	-	0,043	50	65	7	0,3	0,2	59,3	56,7	27,8
7210-B-JP	XL	0,493	50	90	20	1,1	0,6	74,8	66,2	39
7210-B-TVP	XL	0,458	50	90	20	1,1	0,6	74,8	66,2	39
7310-B-JP	XL	1,13	50	110	27	2	1	87,6	73,1	47
7310-B-TVP	XL	1,05	50	110	27	2	1	87,6	73,1	47
71811-B-TVH	-	0,058	55	72	9	0,3	0,2	65,3	61,7	31,1
7211-B-JP	XL	0,645	55	100	21	1,5	1	83	72,6	43
7211-B-TVP	XL	0,604	55	100	21	1,5	1	83	72,6	43
7311-B-JP	XL	1,46	55	120	29	2	1	95,3	80,3	51
7311-B-TVP	XL	1,38	55	120	29	2	1	95,3	80,3	51
71812-B-TVH	-	0,07	60	78	10	0,3	0,2	70,8	67,2	33,9
7212-B-JP	XL	0,847	60	110	22	1,5	1	91,1	79,5	47
7212-B-TVP	XL	0,78	60	110	22	1,5	1	91,1	79,5	47
7312-B-JP	XL	1,74	60	130	31	2,1	1,1	103,4	87,3	55
7312-B-TVP	XL	1,72	60	130	31	2,1	1,1	103,4	87,3	55
71813-B-TVH	-	0,085	65	85	10	0,6	0,3	77	73	36,5
7213-B-JP	XL	1,08	65	120	23	1,5	1	98,9	86	51
7213-B-TVP	XL	1	65	120	23	1,5	1	98,9	86	51
7313-B-JP	XL	2,22	65	140	33	2,1	1,1	112	95	60
7313-B-TVP	XL	2,12	65	140	33	2,1	1,1	112	95	60
71814-B-TVH	-	0,091	70	90	10	0,6	0,3	82	78	38,5
7214-B-JP	XL	1,17	70	125	24	1,5	1	104,7	91	53
7214-B-TVP	XL	1,08	70	125	24	1,5	1	104,7	91	53
7314-B-JP	XL	2,76	70	150	35	2,1	1,1	120,1	101,9	64
7314-B-TVP	XL	2,58	70	150	35	2,1	1,1	120,1	101,9	64
71815-B-TVH	-	0,096	75	95	10	0,6	0,3	87	83	40,6
7215-B-JP	XL	1,25	75	130	25	1,5	1	109,2	96,5	56
7215-B-TVP	XL	1,16	75	130	25	1,5	1	109,2	96,5	56
7315-B-JP	XL	3,29	75	160	37	2,1	1,1	128,5	108,8	68
7315-B-TVP	XL	3,1	75	160	37	2,1	1,1	128,5	108,8	68
71816-B-TVH	-	0,101	80	100	10	0,6	0,3	92	88	42,7
7216-B-JP	XL	1,53	80	140	26	2	1	117,8	102,9	59
7216-B-TVP	XL	1,42	80	140	26	2	1	117,8	102,9	59
7316-B-JP	XL	3,86	80	170	39	2,1	1,1	136,7	115,7	72
7316-B-TVP	XL	3,66	80	170	39	2,1	1,1	136,7	115,7	72



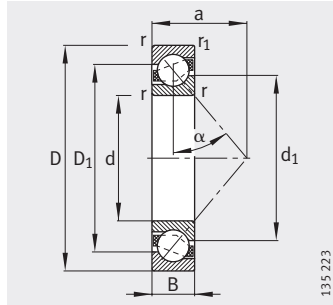
Присоединительные размеры



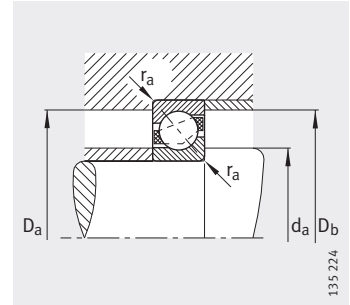
Присоединительные размеры					Грузоподъемность		Нагрузка предела усталости C_{ur} Н	Предельная частота вращения n_B мин ⁻¹	Базовая тепловая частота вращения n_V мин ⁻¹
d_a мин.	D_a макс.	D_b макс.	r_a макс.	r_{a1} макс.	дин. C_r Н	стат. C_{0r} Н			
52	63	63,6	0,3	0,2	6 950	7 350	520	9 500	—
57	83	85,8	1	0,6	39 000	28 500	1 920	8 000	7 600
57	83	85,8	1	0,6	39 000	28 500	1 920	8 000	7 600
61	99	104,4	2	1	75 000	50 000	3 400	7 000	6 100
61	99	104,4	2	1	75 000	50 000	3 400	7 000	6 100
57	70	70,6	0,3	0,2	11 800	11 800	760	9 000	—
64	91	94,4	1,5	1	49 000	38 500	2 600	7 000	6 800
64	91	94,4	1,5	1	49 000	38 500	2 600	7 000	6 800
66	109	114,4	2	1	86 000	61 000	4 100	6 300	5 600
66	109	114,4	2	1	86 000	61 000	4 100	6 300	5 600
62	76	76,6	0,3	0,2	12 200	12 900	840	8 000	—
69	101	104,4	1,5	1	59 000	45 000	3 050	6 300	6 200
69	101	104,4	1,5	1	59 000	45 000	3 050	6 300	6 200
72	118	123	2,1	1	96 000	69 000	4 650	5 600	5 300
72	118	123	2,1	1	96 000	69 000	4 650	5 600	5 300
68,2	81,8	83	0,6	0,3	15 300	16 000	970	7 500	—
74	111	114,4	1,5	1	67 000	55 000	3 700	6 000	5 700
74	111	114,4	1,5	1	67 000	55 000	3 700	6 000	5 700
77	128	133	2,1	1	110 000	82 000	5 400	5 300	5 000
77	128	133	2,1	1	110 000	82 000	5 400	5 300	5 000
73,2	86,8	88	0,6	0,3	16 000	17 300	1 070	7 000	—
79	116	119,4	1,5	1	74 000	62 000	4 200	5 600	5 400
79	116	119,4	1,5	1	74 000	62 000	4 200	5 600	5 400
82	138	143	2,1	1	126 000	93 000	6 000	5 000	4 750
82	138	143	2,1	1	126 000	93 000	6 000	5 000	4 750
78,2	91,8	93	0,6	0,3	16 300	18 000	1 140	6 300	—
84	121	124,4	1,5	1	73 000	62 000	4 100	5 300	5 300
84	121	124,4	1,5	1	73 000	62 000	4 100	5 300	5 300
87	148	153	2,1	1	140 000	107 000	6 700	4 500	4 500
87	148	153	2,1	1	140 000	107 000	6 700	4 500	4 500
83,2	96,8	98	0,6	0,3	16 600	19 000	1 200	6 000	—
91	129	134,4	2	1	85 000	72 000	4 650	5 000	4 950
91	129	134,4	2	1	85 000	72 000	4 650	5 000	4 950
92	158	163	2,1	1	155 000	124 000	7 500	4 300	4 250
92	158	163	2,1	1	155 000	124 000	7 500	4 300	4 250

Шарико-подшипники радиально-упорные

однорядные,
открытые



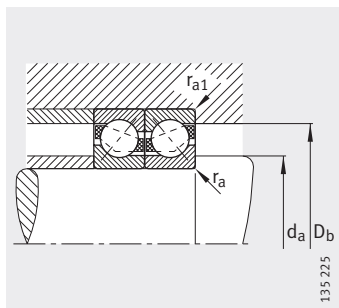
72...-B, 73...-B
 $\alpha = 40^\circ$



Присоединительные размеры

Таблица размеров (продолжение) · Размеры в мм

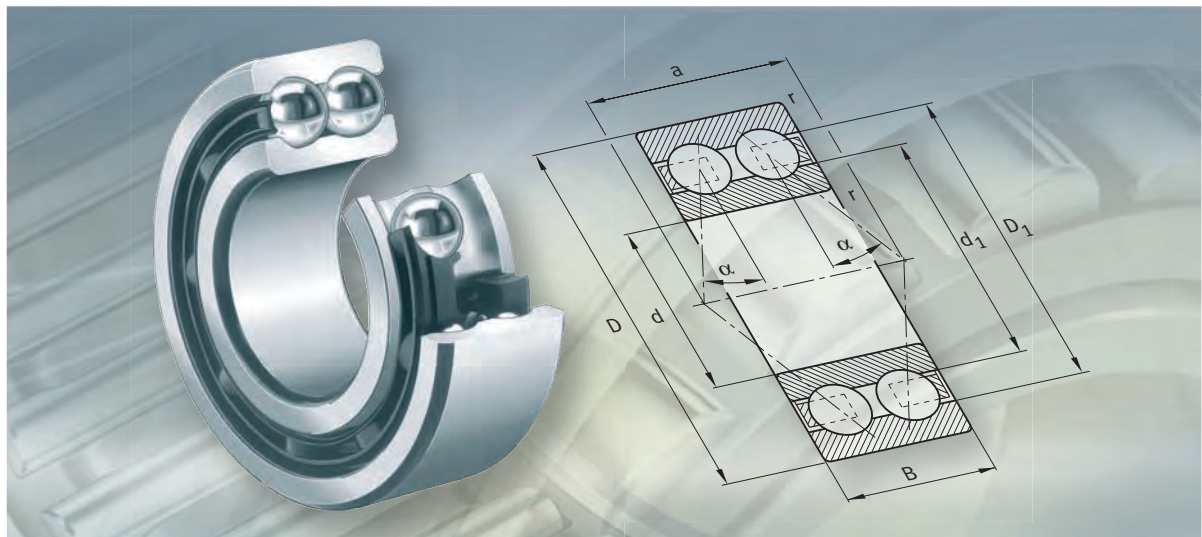
Условное обозначение	X-life	Масса m ≈кг	Размеры							
			d	D	B	r	r ₁	D ₁	d ₁	a
						мин.	мин.	≈	≈	≈
7217-B-JP	XL	1,94	85	150	28	2	1	125	110,6	63
7217-B-TVP	XL	1,82	85	150	28	2	1	125	110,6	63
7317-B-JP	XL	4,4	85	180	41	3	1,1	144	122	76
7317-B-TVP	XL	4,26	85	180	41	3	1,1	144	122	76
7218-B-JP	XL	2,38	90	160	30	2	1	133,4	117,5	67
7218-B-TVP	XL	2,21	90	160	30	2	1	133,4	117,5	67
7318-B-JP	XL	5,14	90	190	43	3	1,1	153	129,7	80
7318-B-TVP	XL	5	90	190	43	3	1,1	153	129,7	80
7219-B-JP	XL	2,64	95	170	32	2,1	1,1	142	124,9	72
7219-B-TVP	XL	2,64	95	170	32	2,1	1,1	142	124,9	72
7319-B-JP	XL	5,93	95	200	45	3	1,1	160,1	136,7	84
7319-B-TVP	XL	5,78	95	200	45	3	1,1	160,1	136,7	84
7220-B-JP	XL	3,45	100	180	34	2,1	1,1	149,6	131,9	76
7220-B-TVP	XL	3,17	100	180	34	2,1	1,1	149,6	131,9	76
7320-B-JP	XL	7,38	100	215	47	3	1,1	172,3	145,8	90
7320-B-TVP	XL	7,16	100	215	47	3	1,1	172,3	145,8	90
7221-B-MP	XL	4,18	105	190	36	2,1	1,1	157,7	138,2	80
7321-B-MP	XL	9	105	225	49	3	1,1	179,6	153,5	94
7222-B-JP	XL	4,7	110	200	38	2,1	1,1	165,7	144,9	84
7222-B-TVP	XL	4,44	110	200	38	2,1	1,1	165,7	144,9	84
7322-B-JP	XL	9,97	110	240	50	3	1,1	191,5	161,9	98
7322-B-TVP	XL	9,74	110	240	50	3	1,1	191,5	161,9	98
7224-B-TVP	XL	5,31	120	215	40	2,1	1,1	179,5	157,2	90
7324-B-TVP	XL	12,5	120	260	55	3	1,1	207,7	175,9	107
7226-B-TVP	XL	6,12	130	230	40	3	1,1	191,8	169,2	96
7326-B-TVP	XL	15,1	130	280	58	4	1,5	222,5	188,5	115
7228-B-MP	XL	8,55	140	250	42	3	1,1	207,5	183,5	103
7328-B-MP	-	20,5	140	300	62	4	1,5	240,2	203,9	123
7230-B-MP	XL	10,9	150	270	45	3	1,1	223,5	197,5	111
7330-B-MP	-	24,8	150	320	65	4	1,5	256,5	217,8	131
7232-B-MP	-	13,5	160	290	48	3	1,1	238	212	118
7332-B-MP	-	29	160	340	68	4	1,5	272,2	232,4	139
7234-B-MP	-	16,7	170	310	52	4	1,5	256,5	226,9	127
7334-B-MP	-	34,4	170	360	72	4	1,5	291,6	248,4	147



Присоединительные размеры

Присоединительные размеры					Грузоподъемность		Нагрузка предела усталости C_{ur} Н	Предельная частота вращения n_B мин ⁻¹	Базовая тепловая частота вращения n_B мин ⁻¹
d_a мин.	D_a макс.	D_b макс.	r_a макс.	r_{a1} макс.	дин. C_r Н	стат. C_{0r} Н			
96	139	144,4	2	1	97 000	86 000	5 300	4 500	4 750
96	139	144,4	2	1	97 000	86 000	5 300	4 500	4 750
99	166	173	2,5	1	167 000	138 000	8 100	4 000	4 100
99	166	173	2,5	1	167 000	138 000	8 100	4 000	4 100
101	149	154,4	2	1	114 000	98 000	5 900	4 300	4 550
101	149	154,4	2	1	114 000	98 000	5 900	4 300	4 550
104	176	183	2,5	1	180 000	155 000	8 800	3 800	3 900
104	176	183	2,5	1	180 000	155 000	8 800	3 800	3 900
107	158	163	2,1	1	123 000	106 000	6 200	4 000	4 500
107	158	163	2,1	1	123 000	106 000	6 200	4 000	4 450
109	186	193	2,5	1	189 000	167 000	9 300	3 800	3 800
109	186	193	2,5	1	189 000	167 000	9 300	3 800	3 800
112	168	173	2,1	1	148 000	132 000	7 500	3 800	4 200
112	168	173	2,1	1	142 000	124 000	7 100	3 800	4 250
114	201	208	2,5	1	214 000	197 000	10 600	3 600	3 550
114	201	208	2,5	1	214 000	197 000	10 600	3 600	3 550
117	178	183	2,1	1	155 000	142 000	7 900	6 000	4 100
119	211	218	2,5	1	225 000	214 000	11 200	5 300	3 400
122	188	193	2,1	1	167 000	154 000	8 300	3 600	3 950
122	188	193	2,1	1	167 000	154 000	8 300	3 600	3 950
124	226	233	2,5	1	250 000	245 000	12 500	3 400	3 150
124	226	233	2,5	1	250 000	245 000	12 500	3 400	3 150
132	203	208	2,1	1	182 000	178 000	9 300	3 400	3 700
134	246	253	2,5	1	275 000	285 000	13 900	3 200	2 850
144	216	223	2,5	1	200 000	204 000	10 300	3 200	3 350
147	263	271	3	1,5	305 000	325 000	15 400	3 000	2 600
154	236	243	2,5	1	214 000	231 000	11 100	4 800	3 100
157	283	291	3	1,5	300 000	345 000	12 700	4 300	2 400
164	256	263	2,5	1	245 000	275 000	12 800	4 500	2 850
167	303	311	3	1,5	325 000	390 000	14 200	3 800	2 200
174	276	283	2,5	1	236 000	280 000	10 400	4 300	2 650
177	323	331	3	1,5	360 000	450 000	15 100	3 600	2 040
187	293	301	3	1,5	265 000	325 000	11 600	3 800	2 440
187	343	351	3	1,5	405 000	530 000	18 100	3 200	1 840

FAG



**Шарикоподшипники
радиально-упорные двухрядные**



Шарикоподшипники радиально-упорные двухрядные

	страница
Общий обзор	Шарикоподшипники радиально-упорные двухрядные 282
Основные свойства	Восприятие радиальных и осевых нагрузок 283
	Рабочая температура 284
	Сепараторы 284
	Дополнительные обозначения 285
Рекомендации конструктору и обеспечение надежности	Эквивалентная динамическая нагрузка 285
	Эквивалентная статическая нагрузка 286
	Требуемая минимальная радиальная нагрузка 286
	Частота вращения 286
	Проектирование подшипниковой опоры 286
Точность	Осевой зазор 287
Таблицы размеров	Шарикоподшипники радиально-упорные, двухрядные, открытые или с уплотнениями 288
	Шарикоподшипники радиально-упорные, двухрядные, открытые или с уплотнениями, с разъемным внутренним кольцом 292

Общий обзор Шарикоподшипники радиально-упорные двухрядные

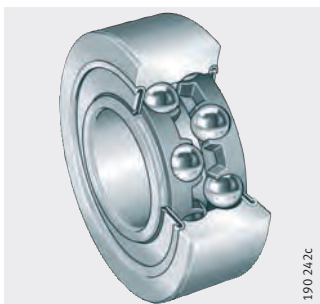
двухрядные

38...-B, 30...-B, 32...-B, 33...-B

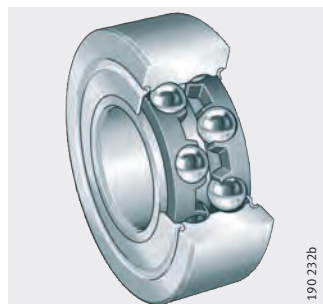


с контактными или бесконтактными уплотнениями

38...-B-2RSR, 30...-B-2RSR, 32...-B-2RSR, 33...-B-2RSR

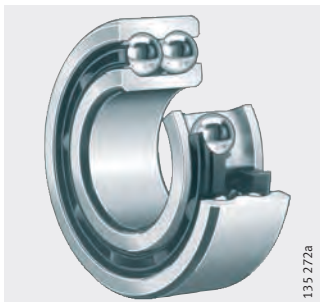


38...-B-2Z, 30...-B-2Z, 32...-B-2Z, 33...-B-2Z



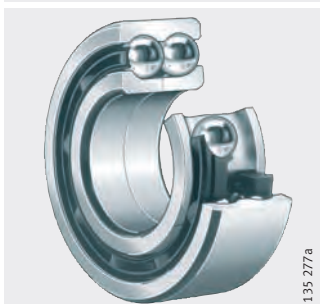
с канавкой для ввода шариков

32, 33



с разъемным внутренним кольцом

33...-DA



Шарикоподшипники радиально-упорные двухрядные



Основные свойства

Двухрядные радиально-упорные шарикоподшипники изготавливаются с массивными наружными и внутренними кольцами, телами качения сферической формы и стальными штампованными, полиамидными или латунными сепараторами. Конструктивно они соответствуют сдвоенным по схеме «О» радиально-упорным шарикоподшипникам, однако их ширина несколько меньше. Подшипники различаются величиной угла контакта и исполнением колец.

Данные подшипники выпускаются открытыми и с уплотнениями. По технологическим причинам открытые подшипники могут иметь в наружном кольце канавки под уплотнения или защитные шайбы. Подшипники с уплотнениями не требуют обслуживания и, таким образом, позволяют реализовывать особенно экономичные подшипниковые узлы.

Угловая самоустанавливаемость радиально-упорных шарикоподшипников крайне мала.

Восприятие радиальных и осевых нагрузок

Двухрядные радиально-упорные шарикоподшипники воспринимают высокие радиальные нагрузки и осевые нагрузки в двух направлениях. Они наилучшим образом пригодны для опор с жестким осевым ведением вала.

Способность подшипника воспринимать осевую нагрузку зависит от угла контакта, т.е. чем больше угол контакта ($\alpha = 25^\circ, 35^\circ$ и 45°), тем большую осевую нагрузку может нести подшипник.

без канавки для ввода шариков

Подшипники конструктивных рядов 38..-В, 30..-В, 32..-В и 33..-В являются неразъемными и не имеют канавок для ввода шариков на торцах колец. Угол контакта $\alpha = 25^\circ$. Осевая грузоподъемность одинакова в обоих направлениях. Такие подшипники универсальны по применению.

с канавкой для ввода шариков

Подшипники конструктивных рядов 32 и 33 являются неразъемными и имеют с одной стороны канавки для ввода шариков. Угол контакта $\alpha = 35^\circ$.



Подшипники с канавкой для ввода шариков должны устанавливаться таким образом, чтобы основное направление нагрузки приходилось на дорожки качения без канавки.

с разъемным внутренним кольцом

Подшипники конструктивного ряда 33..-DA выполняются с разъемным внутренним кольцом. Благодаря углу контакта $\alpha = 45^\circ$ эти подшипники воспринимают очень высокие осевые силы в двух направлениях.

Половинки разъемного внутреннего кольца подбираются индивидуально для каждого подшипника и не взаимозаменяемы с половинками колец других подшипников равного размера.

Уплотнения

Подшипники конструктивных рядов 38..-В, 30..-В, 32..-В и 33..-В с дополнительным обозначением 2RSR закрыты с обеих сторон контактными уплотнениями. Контактные уплотнения предназначены для защиты подшипника от пыли, грязи и влажной атмосферы.

Подшипники с дополнительным обозначением 2Z оснащаются с двух сторон бесконтактными уплотнениями – защитными шайбами.

Смазывание

Подшипники с уплотнениями заполнены высококачественной консистентной смазкой на весь срок службы подшипника.

Шарикоподшипники радиально-упорные двухрядные

Рабочая температура



Открытые подшипники предназначены для работы при температуре от $-30\text{ }^{\circ}\text{C}$ до $+150\text{ }^{\circ}\text{C}$.

Шарикоподшипники с сепараторами из армированного стекловолокном полиамида могут использоваться при рабочей температуре до $+120\text{ }^{\circ}\text{C}$, ограниченной термическими характеристиками материала сепаратора.

Подшипники с дополнительным обозначением 2RSR могут использоваться при температуре до $+110\text{ }^{\circ}\text{C}$ из-за термических характеристик консистентной смазки и материала уплотнений.

Сепараторы

Шарикоподшипники без дополнительного обозначения сепаратора оснащаются стальными штампованными сепараторами.

Радиально-упорные шарикоподшипники, материалом сепаратора которых является стеклонаполненный полиамид, имеют дополнительное обозначение TVH.

Подшипники с массивными латунными сепараторами, центрированными по телам качения, имеют дополнительное обозначение M. Массивные латунные сепараторы, центрированные по наружному кольцу, имеют дополнительное обозначение MA.



Необходимо проверить химическую стойкость полиамида к воздействию синтетических консистентных смазок, а также смазок с противозадирными (EP) присадками.

Состарившееся масло и содержащиеся в масле присадки при повышенных температурах могут снижать срок службы сепараторов из пластмасс.

Следует обязательно соблюдать сроки замены масла.

Сепаратор и обозначение диаметра отверстия

Конструктивный ряд	Сепаратор из полиамида ¹⁾	Массивный латунный сепаратор ¹⁾	Штампованный стальной сепаратор ¹⁾
	Обозначение диаметра отверстия		
32	–	19, 21, 22	17, 18, 20
33	–	17, 19, 20, 22	от 14 до 16, 18
30..-B	до 08	–	–
32..-B	до 16	–	–
33..-B	до 13	–	–
38..-B	до 16	–	–
33..-DA	05	08, 10, 11	06, 09, от 12

¹⁾ По заказу возможна поставка подшипников с сепараторами в других исполнениях. В таких случаях пригодность к высокой частоте вращения и высокой температуре, а также значения грузоподъемности могут отличаться от данных для подшипников со стандартными сепараторами.



Дополнительные обозначения

Дополнительные обозначения поставляемых исполнений приведены в табл.

Поставляемые исполнения

Дополнительное обозначение	Описание	Исполнение
B	Изменения во внутренней конструкции, угол контакта $\alpha = 25^\circ$, без канавки для ввода шариков	Стандартное
C2	Осевой зазор C2	Специальное, по заказу
C3	Осевой зазор C3	
DA	Разъемное внутреннее кольцо	Стандартное
M	Массивный латунный сепаратор с центрированием по телам качения	
MA	Массивный латунный сепаратор с центрированием по наружному кольцу	
TVH	Массивный полиамидный сепаратор с защелкивающимися ячейками, центрированный по телам качения	
2RSR	Контактные уплотнения с двух сторон	
2Z	Защитные шайбы с двух сторон	

Рекомендации конструктору и обеспечение надежности

Эквивалентная динамическая нагрузка

Для подшипников под действием динамической нагрузки справедливо:

Угол контакта 25°

Соотношение нагрузок	Эквивалентная динамическая нагрузка
$\frac{F_a}{F_r} \leq 0,68$	$P = F_r + 0,92 \cdot F_a$
$\frac{F_a}{F_r} > 0,68$	$P = 0,67 \cdot F_r + 1,41 \cdot F_a$

Угол контакта 35°

Соотношение нагрузок	Эквивалентная динамическая нагрузка
$\frac{F_a}{F_r} \leq 0,95$	$P = F_r + 0,66 \cdot F_a$
$\frac{F_a}{F_r} > 0,95$	$P = 0,6 \cdot F_r + 1,07 \cdot F_a$

Угол контакта 45°

Соотношение нагрузок	Эквивалентная динамическая нагрузка
$\frac{F_a}{F_r} \leq 1,33$	$P = F_r + 0,47 \cdot F_a$
$\frac{F_a}{F_r} > 1,33$	$P = 0,54 \cdot F_r + 0,81 \cdot F_a$

Обозначения, единицы измерения и определения

P Н
эквивалентная динамическая нагрузка для комбинированной нагрузки;
F_a Н
динамическая осевая нагрузка;
F_r Н
динамическая радиальная нагрузка.

Шарикоподшипники радиально-упорные двухрядные

Эквивалентная статическая нагрузка

Для подшипников под действием статической нагрузки справедливо:

Угол контакта 25°

$$P_0 = F_{0r} + 0,76 \cdot F_{0a}$$

Угол контакта 35°

$$P_0 = F_{0r} + 0,58 \cdot F_{0a}$$

Угол контакта 45°

$$P_0 = F_{0r} + 0,44 \cdot F_{0a}$$

Обозначения, единицы измерения и определения

P_0 Н
эквивалентная статическая нагрузка для комбинированной нагрузки;
 F_{0a} Н
статическая осевая нагрузка на подшипник;
 F_{0r} Н
статическая радиальная нагрузка на подшипник.

Требуемая минимальная радиальная нагрузка

Для того, чтобы подшипники работали без проскальзывания, они должны находиться под некоторой радиальной нагрузкой не ниже минимальной. В особенности это справедливо для высоких частот вращения и высоких ускорений. Поэтому при продолжительной работе шарикоподшипников с сепаратором требуется минимальная радиальная нагрузка порядка $P/C_r > 0,01$.

Частота вращения

Если позволяют условия эксплуатации, базовая тепловая частота вращения n_B может быть превышена вплоть до достижения предельной частоты вращения n_G . Если в таблицах размеров для базовой тепловой частоты вращения указано более высокое значение, чем для предельной частоты вращения, то более высокое значение использовать не допускается.

У подшипников с контактными уплотнениями 2RSR частота вращения ограничена допустимой скоростью скольжения рабочих кромок уплотнений, поэтому в таблицах размеров для таких подшипников указана только предельная частота вращения.



Указанную в таблицах размеров предельную частоту вращения n_G превышать не допускается.

Проектирование подшипниковой опоры Допуски вала и корпуса

Рекомендуемые допуски вала для радиальных подшипников с цилиндрическим отверстием, приведены в табл., стр. 150.

Рекомендуемые допуски корпуса для радиальных подшипников приведены в табл., стр. 152.

Присоединительные размеры

В таблицах размеров приведены максимальный размер радиуса галтели r_a и диаметры заплечиков D_a и d_a .



Точность Основные размеры подшипников соответствуют DIN 628-3. Допуски размеров и точности вращения соответствуют классу точности PN согласно DIN 620-2.

Осевой зазор Двухрядные радиально-упорные шарикоподшипники в базовом исполнении имеют нормальный осевой зазор (СN). Подшипники с осевым зазором больше (СЗ) или меньше (С2) нормального поставляются по заказу.

Подшипники с разъемным внутренним кольцом предназначены для более высоких осевых нагрузок. Как правило, они монтируются с более высоким натягом, чем неразъемные подшипники. Нормальный зазор таких подшипников приблизительно соответствует группе зазоров СЗ для подшипников с цельным кольцом.

Осевой зазор согласно DIN 628-3 для подшипников с цельным внутренним кольцом

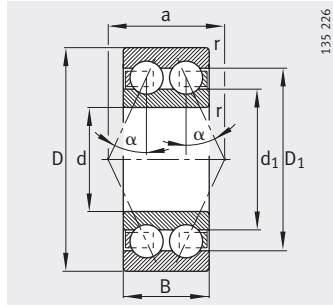
Отверстие		Осевой зазор					
d мм		С2 мкм		СN мкм		СЗ мкм	
свыше	до	мин.	макс.	мин.	макс.	мин.	макс.
–	10	1	11	5	21	12	28
10	18	1	12	6	23	13	31
18	24	2	14	7	25	16	34
24	30	2	15	8	27	18	37
30	40	2	16	9	29	21	40
40	50	2	18	11	33	23	44
50	65	3	22	13	36	26	48
65	80	3	24	15	40	30	54
80	100	3	26	18	46	35	63
100	120	4	30	22	53	42	73

Осевой зазор подшипников с разъемным внутренним кольцом

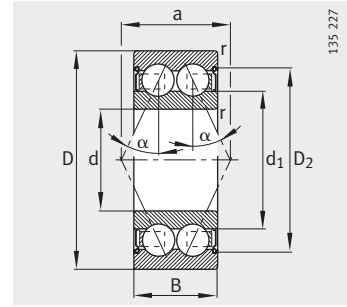
Отверстие		Осевой зазор					
d мм		С2 мкм		СN мкм		СЗ мкм	
свыше	до	мин.	макс.	мин.	макс.	мин.	макс.
24	30	8	27	16	35	27	46
30	40	9	29	18	38	30	50
40	50	11	33	22	44	36	58
50	65	13	36	25	48	40	63
65	80	15	40	29	54	46	71

Шарико-подшипники радиально-упорные

двухрядные,
открытые или
с уплотнениями



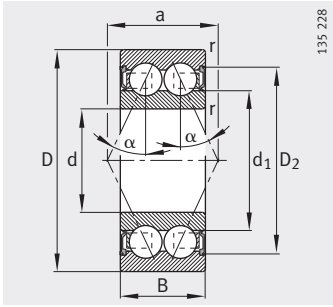
30...-B, 38...-B, 32...-B
 $\alpha = 25^\circ$



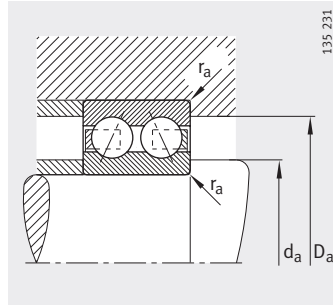
30...-B-2Z, 38...-B-2Z, 32...-B-2Z
 $\alpha = 25^\circ$

Таблица размеров · Размеры в мм

Условное обозначение	Масса m ≈ кг	Размеры							
		d	D	B	r	D ₁	D ₂	d ₁	a
					мин.	≈	≈	≈	≈
30/5-B-TVH	0,008	5	14	7	0,2	–	–	7,5	6,3
30/5-B-2Z-TVH	0,008	5	14	7	0,2	–	–	7,5	6,3
30/5-B-2RSR-TVH	0,008	5	14	7	0,2	–	–	7,5	6,3
30/6-B-TVH	0,01	6	17	9	0,3	–	–	8,3	8,8
30/6-B-2Z-TVH	0,01	6	17	9	0,3	–	–	8,3	8,8
30/6-B-2RSR-TVH	0,01	6	17	9	0,3	–	–	8,3	8,8
30/7-B-TVH	0,012	7	19	10	0,3	–	–	9	10
30/7-B-2Z-TVH	0,012	7	19	10	0,3	–	–	9	10
30/7-B-2RSR-TVH	0,012	7	19	10	0,3	–	–	9	10
30/8-B-TVH	0,02	8	22	11	0,3	–	–	10,5	10,7
30/8-B-2Z-TVH	0,02	8	22	11	0,3	–	–	10,5	10,7
30/8-B-2RSR-TVH	0,02	8	22	11	0,3	–	–	10,5	10,7
3800-B-TVH	0,008	10	19	7	0,3	–	–	13	8,1
3800-B-2Z-TVH	0,008	10	19	7	0,3	–	–	13	8,1
3800-B-2RSR-TVH	0,008	10	19	7	0,3	–	–	13	8,1
3000-B-TVH	0,022	10	26	12	0,3	–	–	13,5	12,3
3000-B-2Z-TVH	0,022	10	26	12	0,3	–	–	13,5	12,3
3000-B-2RSR-TVH	0,022	10	26	12	0,3	–	–	13,5	12,3
3200-B-TVH	0,05	10	30	14	0,6	23,9	–	17,9	15
3200-B-2Z-TVH	0,051	10	30	14	0,6	–	25,3	17,9	15
3801-B-TVH	0,008	12	21	7	0,3	–	–	15	8,9
3801-B-2Z-TVH	0,008	12	21	7	0,3	–	–	15	8,9
3801-B-2RSR-TVH	0,008	12	21	7	0,3	–	–	15	8,9
3001-B-TVH	0,025	12	28	12	0,3	–	–	15,5	13
3001-B-2Z-TVH	0,025	12	28	12	0,3	–	–	15,5	13
3001-B-2RSR-TVH	0,025	12	28	12	0,3	–	–	15,5	13
3201-B-TVH	0,051	12	32	15,9	0,6	25,7	–	18,3	17
3201-B-2Z-TVH	0,053	12	32	15,9	0,6	–	28,1	18,3	17



30..-B-2RSR, 32-B-2RSR,
38..-B-2RSR
 $\alpha = 25^\circ$

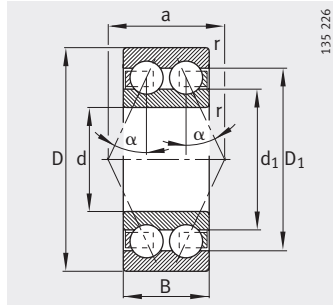


Присоединительные размеры

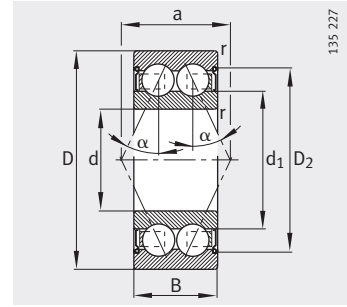
Присоединительные размеры			Грузоподъемность		Нагрузка предела усталости C_{ur} Н	Предельная частота вращения n_G мин ⁻¹	Базовая тепловая частота вращения n_B мин ⁻¹
d_a мин.	D_a макс.	r_a макс.	дин. C_r Н	стат. C_{Or} Н			
6,4	12,6	0,2	1 810	950	48,5	30 000	32 000
6,4	12,6	0,2	1 810	950	48,5	24 000	32 000
6,4	12,6	0,2	1 810	950	48,5	15 000	–
8	15	0,3	3 100	1 420	72	28 000	32 000
8	15	0,3	3 100	1 420	72	22 000	32 000
8	15	0,3	3 100	1 420	72	15 000	–
9	17	0,3	3 650	1 700	86	26 000	31 500
9	17	0,3	3 650	1 700	86	20 000	31 500
9	17	0,3	3 650	1 700	86	15 000	–
10	20	0,3	5 200	2 650	133	26 000	26 000
10	20	0,3	5 200	2 650	133	19 000	26 000
10	20	0,3	5 200	2 650	133	14 000	–
12	17	0,3	2 120	1 400	71	26 000	21 100
12	17	0,3	2 120	1 400	71	18 000	21 100
12	17	0,3	2 120	1 400	71	16 000	–
12	24	0,3	5 700	3 250	164	24 000	22 100
12	24	0,3	5 700	3 250	164	17 000	22 100
12	24	0,3	5 700	3 250	164	14 000	–
14,2	25,8	0,6	7 800	4 550	223	22 000	19 300
14,2	25,8	0,6	7 800	4 550	223	16 000	19 300
14	19	0,3	2 190	1 550	79	24 000	18 100
14	19	0,3	2 190	1 550	79	17 000	18 100
14	19	0,3	2 190	1 550	79	15 000	–
14	26	0,3	6 200	3 750	191	22 000	19 400
14	26	0,3	6 200	3 750	191	16 000	19 400
14	26	0,3	6 200	3 750	191	13 000	–
16,2	27,8	0,6	10 600	5 850	295	20 000	20 000
16,2	27,8	0,6	10 600	5 850	295	15 000	20 000

Шарико-подшипники радиально-упорные

двухрядные, открытые или с уплотнениями



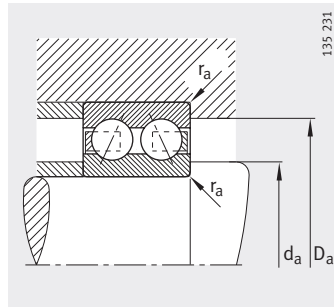
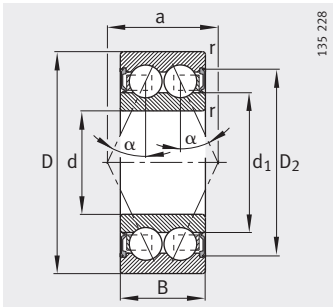
38...-B, 30...-B, 32...-B, 33...-B
 $\alpha = 25^\circ$



38...-B-2Z, 30...-B-2Z, 32...-B-2Z, 33...-B-2Z
 $\alpha = 25^\circ$

Таблица размеров (продолжение) · Размеры в мм

Условное обозначение	Масса m ≈ кг	Размеры							
		d	D	B	r	D ₁	D ₂	d ₁	a
					мин.	≈	≈	≈	≈
3802-B-TVH	0,009	15	24	7	0,3	–	–	18	10,1
3802-B-2Z-TVH	0,009	15	24	7	0,3	–	–	18	10,1
3802-B-2RSR-TVH	0,009	15	24	7	0,3	–	–	18	10,1
3002-B-TVH	0,036	15	32	13	0,3	–	–	20,4	14,8
3002-B-2Z-TVH	0,036	15	32	13	0,3	–	–	20,4	14,8
3002-B-2RSR-TVH	0,036	15	32	13	0,3	–	–	20,4	14,8
3202-B-TVH	0,065	15	35	15,9	0,6	28,8	–	21,1	18
3202-B-2Z-TVH	0,067	15	35	15,9	0,6	–	30,9	21,1	18
3202-B-2RSR-TVH	0,067	15	35	15,9	0,6	–	30,9	21,1	18
3302-B-TVH	0,124	15	42	19	1	34,5	–	25,6	21
3803-B-TVH	0,015	17	26	7	0,3	–	–	20	10,9
3803-B-2Z-TVH	0,015	17	26	7	0,3	–	–	20	10,9
3803-B-2RSR-TVH	0,015	17	26	7	0,3	–	–	20	10,9
3003-B-TVH	0,042	17	35	14	0,3	–	–	21,6	15,5
3003-B-2Z-TVH	0,042	17	35	14	0,3	–	–	21,6	15,5
3003-B-2RSR-TVH	0,042	17	35	14	0,3	–	–	21,6	15,5
3203-B-TVH	0,093	17	40	17,5	0,6	33,1	–	24	20
3203-B-2Z-TVH	0,095	17	40	17,5	0,6	–	35,1	24	20
3203-B-2RSR-TVH	0,095	17	40	17,5	0,6	–	35,1	24	20
3303-B-TVH	0,177	17	47	22,2	1	37,7	–	26,2	24
3804-B-TVH	0,02	20	32	10	0,3	–	–	24,3	14,3
3804-B-2Z-TVH	0,02	20	32	10	0,3	–	–	24,3	14,3
3804-B-2RSR-TVH	0,02	20	32	10	0,3	–	–	24,3	14,3
3004-B-TVH	0,08	20	42	16	0,6	–	–	25,2	19,1
3004-B-2Z-TVH	0,08	20	42	16	0,6	–	–	25,2	19,1
3004-B-2RSR-TVH	0,08	20	42	16	0,6	–	–	25,2	19,1
3204-B-TVH	0,154	20	47	20,6	1	38,7	–	28,9	24
3204-B-2Z-TVH	0,16	20	47	20,6	1	–	41,1	28,9	24
3204-B-2RSR-TVH	0,158	20	47	20,6	1	–	41,1	28,9	24
3304-B-TVH	0,217	20	52	22,2	1,1	42,7	–	31,2	26
3304-B-2Z-TVH	0,222	20	52	22,2	1,1	–	44,3	31,2	26
3304-B-2RSR-TVH	0,221	20	52	22,2	1,1	–	44,3	31,2	26



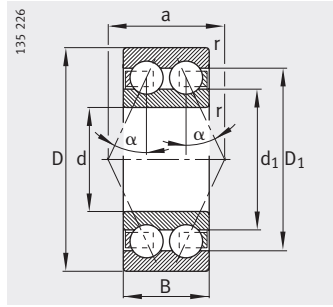
38..-B-2RSR, 30..-B-2RSR,
32..-B-2RSR, 33..-B-2RSR
 $\alpha = 25^\circ$

Присоединительные размеры

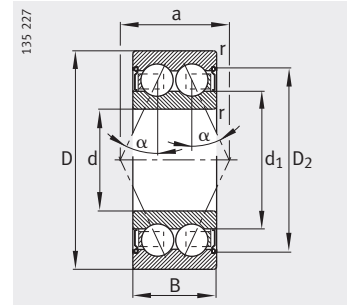
Присоединительные размеры			Грузоподъемность		Нагрузка предела усталости C_{ur}	Предельная частота вращения n_G	Базовая тепловая частота вращения n_B
d_a	D_a	r_a	дин. C_r	стат. C_{Or}			
мин.	макс.	макс.	H	H	H	мин ⁻¹	мин ⁻¹
17	22	0,3	2 430	1 960	99	22 000	14 800
17	22	0,3	2 430	1 960	99	16 000	14 800
17	22	0,3	2 430	1 960	99	14 000	–
17	30	0,3	8 600	5 400	275	20 000	15 800
17	30	0,3	8 600	5 400	275	15 000	15 800
17	30	0,3	8 600	5 400	275	12 000	–
19,2	30,8	0,6	11 800	7 100	360	19 000	17 100
19,2	30,8	0,6	11 800	7 100	360	14 000	17 100
19,2	30,8	0,6	11 800	7 100	360	12 000	–
20,6	36,4	1	16 300	10 000	460	16 000	11 000
19	24	0,3	2 480	2 080	107	19 000	13 200
19	24	0,3	2 480	2 080	107	14 000	13 200
19	24	0,3	2 480	2 080	107	12 000	–
19	33	0,3	9 200	6 200	315	18 000	15 400
19	33	0,3	9 200	6 200	315	13 000	15 400
19	33	0,3	9 200	6 200	315	11 000	–
21,2	35,8	0,6	14 600	9 000	420	17 000	15 500
21,2	35,8	0,6	14 600	9 000	420	12 000	15 500
21,2	35,8	0,6	14 600	9 000	420	10 000	–
22,6	41,4	1	20 800	12 500	570	15 000	11 500
22	30	0,3	5 800	4 850	245	17 000	11 900
22	30	0,3	5 800	4 850	245	12 000	11 900
22	30	0,3	5 800	4 850	245	10 000	–
23,2	38,8	0,6	14 500	9 600	485	16 000	13 300
23,2	38,8	0,6	14 500	9 600	485	11 000	13 300
23,2	38,8	0,6	14 500	9 600	485	9 000	–
25,6	41,4	1	19 600	12 500	610	15 000	13 600
25,6	41,4	1	19 600	12 500	610	10 000	13 600
25,6	41,4	1	19 600	12 500	610	8 500	–
27	45	1	23 200	15 000	690	13 000	9 500
27	45	1	23 200	15 000	690	9 000	9 500
27	45	1	23 200	15 000	690	8 000	–

Шарико-подшипники радиально-упорные

двухрядные,
открытые или
с уплотнениями,
разъемное внутреннее
кольцо



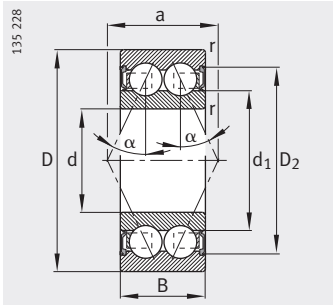
38...-B, 30...-B, 32...-B, 33...-B
 $\alpha = 25^\circ$



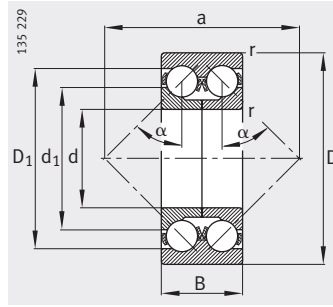
38...-B-2Z, 30...-B-2Z,
32...-B-2Z, 33...-B-2Z
 $\alpha = 25^\circ$

Таблица размеров (продолжение) · Размеры в мм

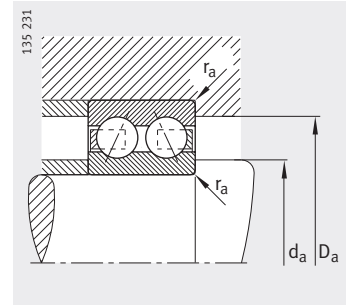
Условное обозначение	Масса m ≈ кг	Размеры							
		d	D	B	r	D ₁	D ₂	d ₁	a
					мин.	≈	≈	≈	≈
3805-B-TVH	0,025	25	37	10	0,3	–	–	28,3	15,9
3805-B-2Z-TVH	0,025	25	37	10	0,3	–	–	28,3	15,9
3805-B-2RSR-TVH	0,025	25	37	10	0,3	–	–	28,3	15,9
3005-B-TVH	0,1	25	47	16	0,6	–	–	29,8	21,2
3005-B-2Z-TVH	0,1	25	47	16	0,6	–	–	29,8	21,2
3005-B-2RSR-TVH	0,1	25	47	16	0,6	–	–	29,8	21,2
3205-B-TVH	0,178	25	52	20,6	1	43,7	–	33,9	26
3205-B-2Z-TVH	0,182	25	52	20,6	1	–	46,1	33,9	26
3205-B-2RSR-TVH	0,182	25	52	20,6	1	–	46,1	33,9	26
3305-B-TVH	0,353	25	62	25,4	1,1	50	–	37,2	31
3305-B-2Z-TVH	0,359	25	62	25,4	1,1	–	53,1	37,2	31
3305-B-2RSR-TVH	0,359	25	62	25,4	1,1	–	53,1	37,2	31
3305-DA-TVP	0,341	25	62	25,4	1,1	51,8	–	47,5	56
3806-B-TVH	0,03	30	42	10	0,3	–	–	32,8	18,1
3806-B-2Z-TVH	0,03	30	42	10	0,3	–	–	32,8	18,1
3806-B-2RSR-TVH	0,03	30	42	10	0,3	–	–	32,8	18,1
3006-B-TVH	0,16	30	55	19	1	–	–	35,6	24,8
3006-B-2Z-TVH	0,16	30	55	19	1	–	–	35,6	24,8
3006-B-2RSR-TVH	0,16	30	55	19	1	–	–	35,6	24,8
3206-B-TVH	0,289	30	62	23,8	1	52,1	–	40	31
3206-B-2Z-TVH	0,295	30	62	23,8	1	–	55,7	40	31
3206-B-2RSR-TVH	0,296	30	62	23,8	1	–	55,7	40	31
3306-B-TVH	0,548	30	72	30,2	1,1	58,9	–	44	36
3306-B-2Z-TVH	0,558	30	72	30,2	1,1	–	62,5	44	36
3306-B-2RSR-TVH	0,558	30	72	30,2	1,1	–	62,5	44	36
3306-DA	0,657	30	72	30,2	1,1	61,5	–	55,2	67



38..-B-2RSR, 30..-B-2RSR,
32..-B-2RSR, 33..-B-2RSR
 $\alpha = 25^\circ$



33..-DA
Разъемное внутреннее кольцо
 $\alpha = 45^\circ$



Присоединительные размеры



Присоединительные размеры

Грузоподъемность

Нагрузка
предела
усталости

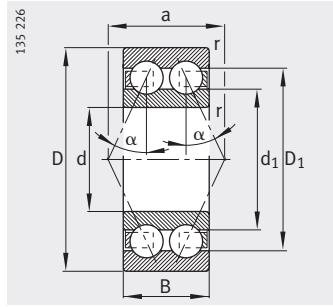
Предельная
частота
вращения

Базовая
тепловая
частота
вращения

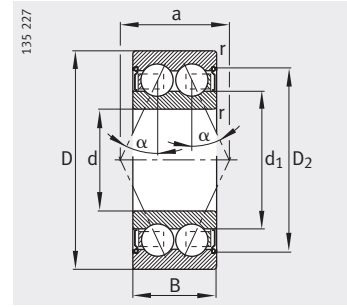
d_a	D_a	r_a	дин. C_r	стат. C_{Or}	C_{ur}	n_G	n_B
мин.	макс.	макс.	H	H	H	мин ⁻¹	мин ⁻¹
27	35	0,3	6 000	5 600	280	14 000	10 300
27	35	0,3	6 000	5 600	280	9 500	10 300
27	35	0,3	6 000	5 600	280	8 500	—
28,2	43,8	0,6	15 500	11 100	560	13 000	11 200
28,2	43,8	0,6	15 500	11 100	560	9 000	11 200
28,2	43,8	0,6	15 500	11 100	560	8 000	—
30,6	46,4	1	21 200	14 600	710	12 000	11 600
30,6	46,4	1	21 200	14 600	710	8 500	11 600
30,6	46,4	1	21 200	14 600	710	7 500	—
32	55	1	30 000	20 000	900	10 000	8 600
32	55	1	30 000	20 000	900	7 500	8 600
32	55	1	30 000	20 000	900	6 700	—
32	55	1	30 000	23 200	1 270	10 000	8 400
32	40	0,3	6 300	6 100	320	11 000	8 700
32	40	0,3	6 300	6 100	320	8 000	8 700
32	40	0,3	6 300	6 100	320	7 000	—
34,6	50,4	1	20 300	15 600	790	10 000	10 200
34,6	50,4	1	20 300	15 600	790	7 500	10 200
34,6	50,4	1	20 300	15 600	790	6 700	—
35,6	56,4	1	30 000	21 200	980	9 500	10 400
35,6	56,4	1	30 000	21 200	980	7 000	10 400
35,6	56,4	1	30 000	21 200	980	6 300	—
37	65	1	41 500	28 500	1 310	8 500	7 800
37	65	1	41 500	28 500	1 310	6 300	7 800
37	65	1	41 500	28 500	1 310	5 600	—
37	65	1	41 500	34 500	2 070	8 500	7 500

Шарико-подшипники радиально-упорные

двухрядные,
открытые или
с уплотнениями,
разъемное внутреннее
кольцо



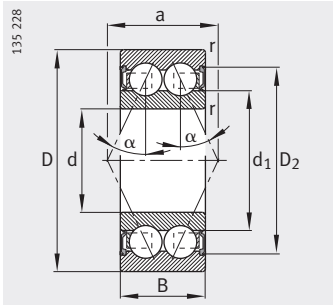
38..-B, 30..-B, 32..-B, 33..-B
 $\alpha = 25^\circ$



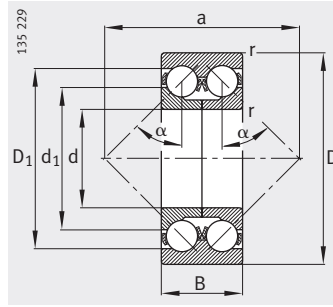
38..-B-2Z, 30..-B-2Z,
32..-B-2Z, 33..-B-2Z
 $\alpha = 25^\circ$

Таблица размеров (продолжение) · Размеры в мм

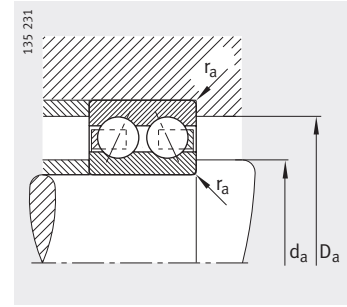
Условное обозначение	Масса m ≈ кг	Размеры							
		d	D	B	r	D ₁	D ₂	d ₁	a
					мин.	≈	≈	≈	≈
3807-B-TVH	0,035	35	47	10	0,3	–	–	38,5	20
3807-B-2Z-TVH	0,035	35	47	10	0,3	–	–	38,5	20
3807-B-2RSR-TVH	0,035	35	47	10	0,3	–	–	38,5	20
3007-B-TVH	0,2	35	62	20	1	–	–	41,7	27,8
3007-B-2Z-TVH	0,2	35	62	20	1	–	–	41,7	27,8
3007-B-2RSR-TVH	0,2	35	62	20	1	–	–	41,7	27,8
3207-B-TVH	0,446	35	72	27	1,1	60,6	–	47,2	36
3207-B-2Z-TVH	0,454	35	72	27	1,1	–	64,2	47,2	36
3207-B-2RSR-TVH	0,454	35	72	27	1,1	–	64,2	47,2	36
3307-B-TVH	0,657	35	80	34,9	1,5	65,5	–	49,3	41
3307-B-2Z-TVH	0,667	35	80	34,9	1,5	–	68,5	49,3	41
3307-B-2RSR-TVH	0,739	35	80	34,9	1,5	–	68,5	49,3	41
3307-DA	0,889	35	80	34,9	1,5	69,6	–	62	75
3808-B-TVH	0,04	40	52	10	0,3	–	–	43,4	22,4
3808-B-2Z-TVH	0,04	40	52	10	0,3	–	–	43,4	22,4
3808-B-2RSR-TVH	0,04	40	52	10	0,3	–	–	43,4	22,4
3008-B-TVH	0,25	40	68	21	1	–	–	46,7	30,8
3008-B-2Z-TVH	0,25	40	68	21	1	–	–	46,7	30,8
3008-B-2RSR-TVH	0,25	40	68	21	1	–	–	46,7	30,8
3208-B-TVH	0,594	40	80	30,2	1,1	67,9	–	53	41
3208-B-2Z-TVH	0,604	40	80	30,2	1,1	–	71,3	53	41
3208-B-2RSR-TVH	0,605	40	80	30,2	1,1	–	71,3	53	41
3308-B-TVH	0,984	40	90	36,5	1,5	74,6	–	55,6	46
3308-B-2Z-TVH	0,998	40	90	36,5	1,5	–	77,4	55,6	46
3308-B-2RSR-TVH	0,998	40	90	36,5	1,5	–	77,4	55,6	46
3308-DA-MA	1,19	40	90	36,5	1,5	79,4	–	72,5	85



38..-B-2RSR, 30..-B-2RSR,
32..-B-2RSR, 33..-B-2RSR
 $\alpha = 25^\circ$



33..-DA
Разъемное внутреннее кольцо
 $\alpha = 45^\circ$



Присоединительные размеры



Присоединительные размеры

Грузоподъемность

Нагрузка
предела
усталости

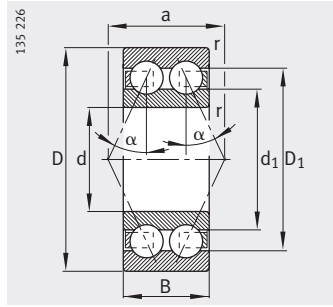
Предельная
частота
вращения

Базовая
тепловая
частота
вращения

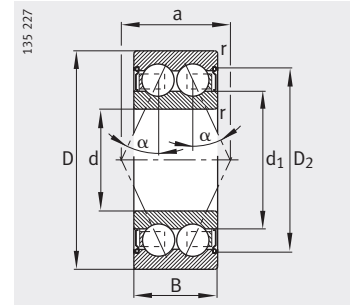
d_a	D_a	r_a	дин. C_r	стат. C_{Or}	C_{ur}	n_G	n_B
мин.	макс.	макс.	H	H	H	мин ⁻¹	мин ⁻¹
37	45	0,3	6 700	7 000	370	9 500	7 400
37	45	0,3	6 700	7 000	370	7 000	7 400
37	45	0,3	6 700	7 000	370	6 000	—
39,6	57,4	1	24 500	19 400	980	9 000	8 800
39,6	57,4	1	24 500	19 400	980	6 700	8 800
39,6	57,4	1	24 500	19 400	980	5 600	—
42	65	1	39 000	28 500	1 370	8 500	9 200
42	65	1	39 000	28 500	1 370	6 300	9 200
42	65	1	39 000	28 500	1 370	5 300	—
44	71	1,5	51 000	34 500	1 650	7 500	7 400
44	71	1,5	51 000	34 500	1 650	5 600	7 400
44	71	1,5	51 000	34 500	1 650	5 000	—
44	71	1,5	50 000	41 500	2 480	7 500	7 100
42	50	0,3	7 000	7 800	425	8 500	6 400
42	50	0,3	7 000	7 800	425	6 300	6 400
42	50	0,3	7 000	7 800	425	5 300	—
44,6	63,4	1	25 500	21 700	1 100	8 000	8 000
44,6	63,4	1	25 500	21 700	1 100	6 000	8 000
44,6	63,4	1	25 500	21 700	1 100	5 000	—
47	73	1	48 000	36 500	1 840	7 500	8 500
47	73	1	48 000	36 500	1 840	5 600	8 500
47	73	1	48 000	36 500	1 840	4 800	—
49	81	1,5	62 000	45 000	2 500	6 700	6 400
49	81	1,5	62 000	45 000	2 500	5 000	6 400
49	81	1,5	62 000	45 000	2 500	4 500	—
49	81	1,5	62 000	53 000	3 150	6 300	6 000

Шарико-подшипники радиально-упорные

двухрядные,
открытые или
с уплотнениями,
разъемное внутреннее
кольцо



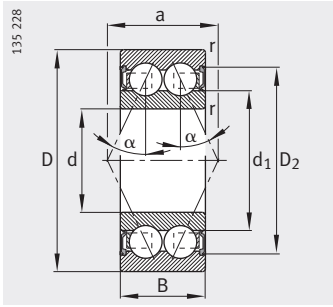
38..-B, 32..-B, 33..-B
 $\alpha = 25^\circ$



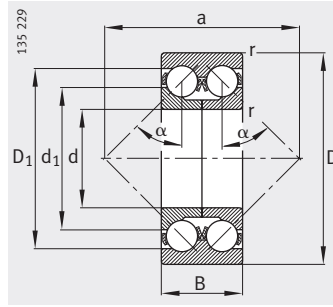
38..-B-2Z, 32..-B-2Z, 33..-B-2Z
 $\alpha = 25^\circ$

Таблица размеров (продолжение) · Размеры в мм

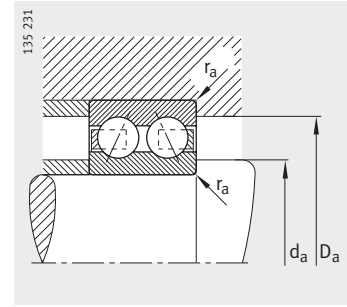
Условное обозначение	Масса m ≈ кг	Размеры							
		d	D	B	r	D ₁	D ₂	d ₁	a
					мин.	≈	≈	≈	≈
3809-B-TVH	0,053	45	58	10	0,3	–	–	48,6	24,2
3809-B-2Z-TVH	0,053	45	58	10	0,3	–	–	48,6	24,2
3809-B-2RSR-TVH	0,053	45	58	10	0,3	–	–	48,6	24,2
3209-B-TVH	0,628	45	85	30,2	1,1	72,9	–	57,2	43
3209-B-2Z-TVH	0,64	45	85	30,2	1,1	–	75,5	57,2	43
3209-B-2RSR-TVH	0,64	45	85	30,2	1,1	–	75,5	57,2	43
3309-B-TVH	1,34	45	100	39,7	1,5	81,5	–	62,3	50
3309-B-2Z-TVH	1,36	45	100	39,7	1,5	–	86,5	62	50
3309-B-2RSR-TVH	1,36	45	100	39,7	1,5	–	86,5	62	50
3309-DA	1,55	45	100	39,7	1,5	86,7	–	78,6	93
3810-B-TVH	0,07	50	65	12	0,3	–	–	55,1	27,1
3810-B-2Z-TVH	0,07	50	65	12	0,3	–	–	55,1	27,1
3810-B-2RSR-TVH	0,07	50	65	12	0,3	–	–	55,1	27,1
3210-B-TVH	0,68	50	90	30,2	1,1	77,9	–	62	45
3210-B-2Z-TVH	0,692	50	90	30,2	1,1	–	80,9	62	45
3210-B-2RSR-TVH	0,693	50	90	30,2	1,1	–	80,9	62	45
3310-B-TVH	1,8	50	110	44,4	2	89,5	–	68,3	55
3310-B-2Z-TVH	1,82	50	110	44,4	2	–	96	64	55
3310-B-2RSR-TVH	1,82	50	110	44,4	2	–	96	64	55
3310-DA-MA	2,24	50	110	44,4	2	96,9	–	87,6	104
3811-B-TVH	0,09	55	72	13	0,3	–	–	61,9	30,7
3811-B-2Z-TVH	0,09	55	72	13	0,3	–	–	61,9	30,7
3811-B-2RSR-TVH	0,09	55	72	13	0,3	–	–	61,9	30,7
3211-B-TVH	0,954	55	100	33,3	1,5	85,3	–	69	50
3211-B-2Z-TVH	0,969	55	100	33,3	1,5	–	89,1	68,7	50
3211-B-2RSR-TVH	0,969	55	100	33,3	1,5	–	89,1	68,7	50
3311-B-TVH	2,32	55	120	49,2	2	98,4	–	75,2	61
3311-B-2Z-TVH	2,36	55	120	49,2	2	–	105,2	75,2	61
3311-B-2RSR-TVH	2,35	55	120	49,2	2	–	105,2	75,2	61
3311-DA-MA	2,85	55	120	49,2	2	105,3	–	94,6	111



38..-B-2RSR, 32..-B-2RSR,
33..-B-2RSR
 $\alpha = 25^\circ$



33..-DA
Разъемное внутреннее кольцо
 $\alpha = 45^\circ$



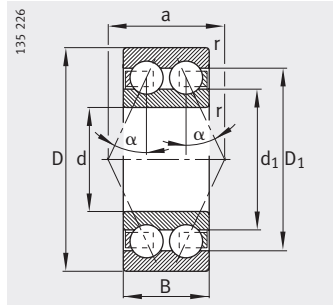
Присоединительные размеры



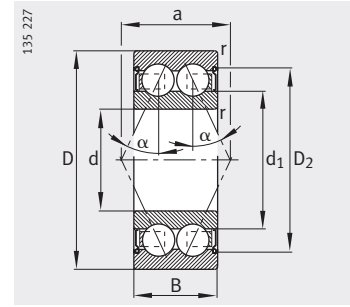
Присоединительные размеры			Грузоподъемность		Нагрузка предела усталости C_{ur} Н	Предельная частота вращения n_G мин ⁻¹	Базовая тепловая частота вращения n_B мин ⁻¹
d_a мин.	D_a макс.	r_a макс.	дин. C_r Н	стат. C_{Or} Н			
47	56	0,3	7 200	8 300	465	7 500	5 700
47	56	0,3	7 200	8 300	465	5 600	5 700
47	56	0,3	7 200	8 300	465	5 000	—
52	78	1	48 000	37 500	1 800	6 700	7 800
52	78	1	48 000	37 500	1 800	5 000	7 800
52	78	1	48 000	37 500	1 800	4 500	—
54	91	1,5	68 000	51 000	2 750	6 000	6 100
54	91	1,5	68 000	51 000	2 750	4 500	6 100
54	91	1,5	68 000	51 000	2 750	4 000	—
54	91	1,5	75 000	64 000	3 400	6 000	5 800
52	63	0,3	8 700	10 400	580	7 000	5 400
52	63	0,3	8 700	10 400	580	5 300	5 400
52	63	0,3	8 700	10 400	580	4 500	—
57	83	1	51 000	42 500	2 120	6 300	7 100
57	83	1	51 000	42 500	2 120	4 800	7 100
57	83	1	51 000	42 500	2 120	4 000	—
61	99	2	81 500	62 000	3 450	5 300	5 800
61	99	2	81 500	62 000	3 450	4 000	5 800
61	99	2	81 500	62 000	3 450	3 600	—
61	99	2	90 000	85 000	5 200	5 300	5 300
57	70	0,3	12 100	15 700	880	6 300	5 100
57	70	0,3	12 100	15 700	880	4 500	5 100
57	70	0,3	12 100	15 700	880	4 300	—
64	91	1,5	58 500	49 000	2 390	5 600	6 800
64	91	1,5	58 500	49 000	2 390	4 300	6 800
64	91	1,5	58 500	49 000	2 390	3 800	—
66	109	2	102 000	78 000	4 250	5 000	5 400
66	109	2	102 000	78 000	4 250	3 800	5 400
66	109	2	102 000	78 000	4 250	3 400	—
66	109	2	110 000	100 000	5 400	5 000	5 200

Шарико-подшипники радиально-упорные

двухрядные,
открытые или
с уплотнениями,
разъемное внутреннее
кольцо



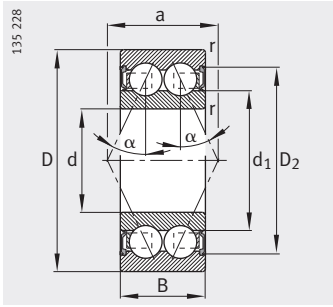
38...-B, 32...-B, 33...-B
 $\alpha = 25^\circ$



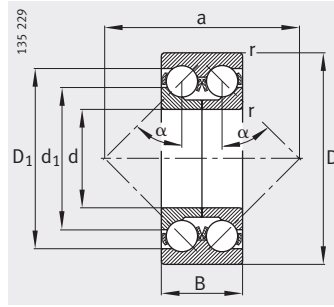
38...-B-2Z, 32...-B-2Z
 $\alpha = 25^\circ$

Таблица размеров (продолжение) · Размеры в мм

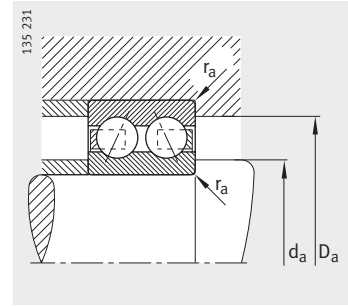
Условное обозначение	Масса m ≈ кг	Размеры							
		d	D	B	r	D ₁	D ₂	d ₁	a
					мин.	≈	≈	≈	≈
3812-B-TVH	0,14	60	78	14	0,3	–	–	65,9	33,2
3812-B-2Z-TVH	0,14	60	78	14	0,3	–	–	65,9	33,2
3812-B-2RSR-TVH	0,14	60	78	14	0,3	–	–	65,9	33,2
3212-B-TVH	1,27	60	110	36,5	1,5	94,5	–	75,8	55
3212-B-2Z-TVH	1,29	60	110	36,5	1,5	–	98,6	75,8	55
3212-B-2RSR-TVH	1,29	60	110	36,5	1,5	–	98,6	75,8	55
3312-B-TVH	2,92	60	130	54	2,1	108,7	–	81,6	67
3312-B-2RSR-TVH	2,92	60	130	54	2,1	–	113,1	81,6	67
3312-DA	3,39	60	130	54	2,1	115,8	–	101,7	122
3813-B-TVH	0,16	65	85	15	0,6	–	–	71,2	36,2
3813-B-2Z-TVH	0,16	65	85	15	0,6	–	–	71,2	36,2
3813-B-2RSR-TVH	0,16	65	85	15	0,6	–	–	71,2	36,2
3213-B-TVH	1,64	65	120	38,1	1,5	103,9	–	84,8	60
3213-B-2RSR-TVH	1,66	65	120	38,1	1,5	–	107,2	84,5	60
3313-B-TVH	3,63	65	140	58,7	2,1	117,6	–	88,6	71
3313-DA	4,38	65	140	58,7	2,1	124,3	–	110,2	131
3814-B-TVH	0,19	70	90	15	0,6	–	–	76,5	38,5
3814-B-2Z-TVH	0,19	70	90	15	0,6	–	–	76,5	38,5
3814-B-2RSR-TVH	0,19	70	90	15	0,6	–	–	76,5	38,5
3214-B-TVH	1,8	70	125	39,7	1,5	106,3	–	87	62
3214-B-2RSR-TVH	1,83	70	125	39,7	1,5	–	111,6	86,8	62
3314	5,03	70	150	63,5	2,1	131,9	–	98,5	109
3314-DA	5,36	70	150	63,5	2,1	132,4	–	118,2	141
3815-B-TVH	0,21	75	95	15	0,6	–	–	81,2	40,4
3815-B-2Z-TVH	0,21	75	95	15	0,6	–	–	81,2	40,4
3815-B-2RSR-TVH	0,21	75	95	15	0,6	–	–	81,2	40,4
3215-B-TVH	1,91	75	130	41,3	1,5	112,6	–	92,4	65
3215-B-2RSR-TVH	1,94	75	130	41,3	1,5	–	116,4	92,1	65
3315	6,07	75	160	68,3	2,1	141,2	–	105,5	117



38..-B-2RSR, 32..-B-2RSR,
33..-B-2RSR
 $\alpha = 25^\circ$



33..-DA
Разъемное внутреннее кольцо
 $\alpha = 45^\circ$



Присоединительные размеры



Присоединительные размеры

Грузоподъемность

Нагрузка
предела
усталости

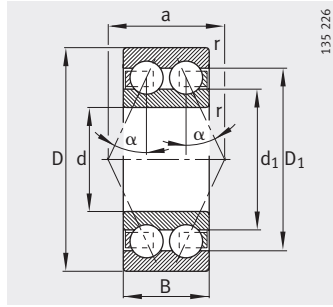
Предельная
частота
вращения

Базовая
тепловая
частота
вращения

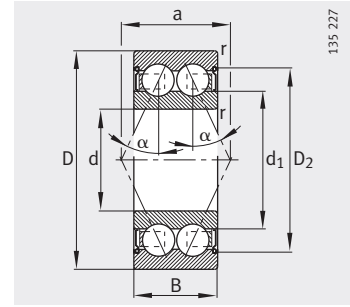
d_a	D_a	r_a	дин. C_r	стат. C_{Or}	C_{ur}	n_G	n_B
мин.	макс.	макс.	H	H	H	мин ⁻¹	мин ⁻¹
62	76	0,3	14 500	17 500	960	5 600	4 700
62	76	0,3	14 500	17 500	960	4 300	4 700
62	76	0,3	14 500	17 500	960	3 800	—
69	101	1,5	72 000	61 000	3 450	5 000	6 200
69	101	1,5	72 000	61 000	3 450	3 800	6 200
69	101	1,5	72 000	61 000	3 450	3 400	—
72	118	2,1	125 000	98 000	5 400	4 500	5 100
72	118	2,1	125 000	98 000	5 400	3 000	—
72	118	2,1	127 000	118 000	6 500	4 500	4 850
68,2	81,8	0,6	17 700	21 400	1 120	5 000	4 500
68,2	81,8	0,6	17 700	21 400	1 120	4 000	4 500
68,2	81,8	0,6	17 700	21 400	1 120	3 600	—
74	111	1,5	80 000	73 500	3 700	4 500	5 600
74	111	1,5	80 000	73 500	3 700	3 000	—
77	128	2,1	143 000	112 000	6 100	4 300	4 850
77	128	2,1	143 000	137 000	7 200	4 300	4 650
73,2	86,8	0,6	19 200	23 800	1 300	5 000	4 100
73,2	86,8	0,6	19 200	23 800	1 300	3 800	4 100
73,2	86,8	0,6	19 200	23 800	1 300	3 400	—
79	116	1,5	83 000	76 500	4 000	4 500	5 600
79	116	1,5	83 000	76 500	4 000	3 400	—
82	138	2,1	143 000	166 000	8 500	4 000	4 500
82	138	2,1	163 000	156 000	8 200	4 000	4 550
78,2	91,8	0,6	19 400	24 400	1 370	4 800	3 950
78,2	91,8	0,6	19 400	24 400	1 370	3 600	3 950
78,2	91,8	0,6	19 400	24 400	1 370	3 200	—
84	121	1,5	91 500	85 000	4 250	4 300	5 300
84	121	1,5	91 500	85 000	4 250	2 800	—
87	148	2,1	163 000	193 000	9 700	3 800	4 350

Шарико-подшипники радиально-упорные

двухрядные, открытые или с уплотнениями



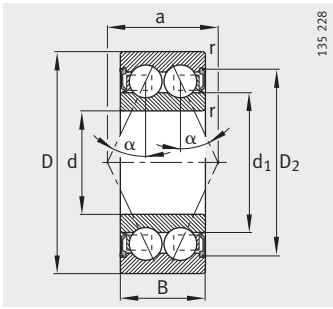
38..-B, 32..-B
 $\alpha = 25^\circ$



38..-B-2Z, 32..-B-2Z
 $\alpha = 25^\circ$

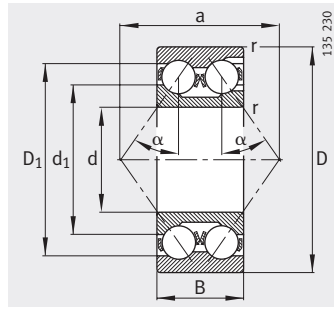
Таблица размеров (продолжение) · Размеры в мм

Условное обозначение	Масса m ≈ кг	Размеры							
		d	D	B	r	D ₁	D ₂	d ₁	a
					мин.	≈	≈	≈	≈
3816-B-TVH	0,23	80	100	15	0,6	–	–	85,5	42,2
3816-B-2Z-TVH	0,23	80	100	15	0,6	–	–	85,5	42,2
3816-B-2RSR-TVH	0,23	80	100	15	0,6	–	–	85,5	42,2
3216-B-TVH	2,45	80	140	44,4	2	120,3	–	98,5	69
3216-B-2Z-TVH	2,48	80	140	44,4	2	–	125,4	98,5	69
3316	7,26	80	170	68,3	2,1	149,7	–	111,8	123
3217	3,44	85	150	49,2	2	135,1	–	108,5	106
3317-M	8,78	85	180	73	3	160	–	119,6	131
3218	4,22	90	160	52,4	2	143,7	–	115,6	113
3318	9,23	90	190	73	3	168,2	–	126,1	136
3219-M	5,31	95	170	55,6	2,1	152,8	–	122,2	120
3319-M	11,4	95	200	77,8	3	177,3	–	133	143
3220	6,19	100	180	60,3	2,1	163,7	–	131	127
3320-M	14,6	100	215	82,6	3	188,7	–	142,5	153
3221-M	7,78	105	190	65,1	2,1	172,9	–	138	135
3222-M	9,23	110	200	69,8	2,1	180,1	–	143,3	144
3322-M	20	110	240	92,1	3	209,6	–	161,5	171



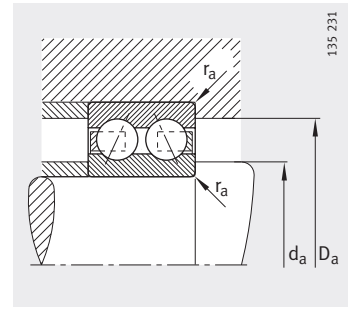
135 228

38..-B-2RSR
 $\alpha = 25^\circ$



135 230

32, 33
 $\alpha = 35^\circ$



135 231

Присоединительные размеры



Присоединительные размеры

Грузоподъемность

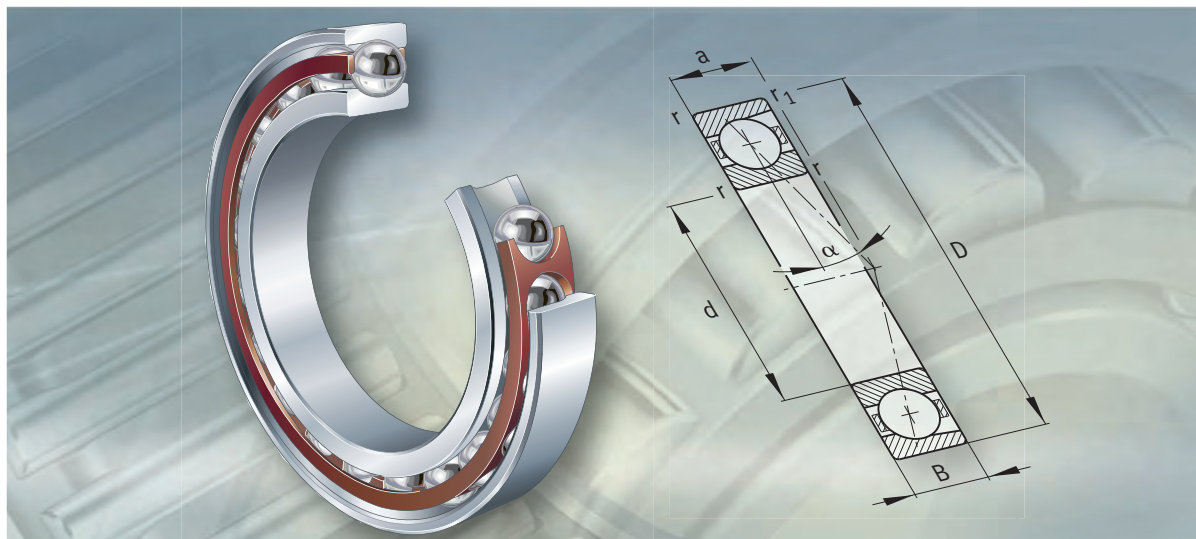
Нагрузка
предела
усталости

Предельная
частота
вращения

Базовая
тепловая
частота
вращения

d_a	D_a	r_a	дин. C_r	стат. C_{Or}	C_{ur}	n_G	n_B
мин.	макс.	макс.	Н	Н	Н	мин ⁻¹	мин ⁻¹
83,2	96,8	0,6	19 600	25 500	1 420	4 500	3 650
83,2	96,8	0,6	19 600	25 500	1 420	3 400	3 650
83,2	96,8	0,6	19 600	25 500	1 420	3 000	—
91	129	2	98 000	93 000	4 950	4 000	5 200
91	129	2	98 000	93 000	4 950	3 000	5 200
92	158	2,1	176 000	212 000	10 300	3 600	3 950
96	139	2	112 000	150 000	7 200	3 800	4 750
99	166	2,5	190 000	228 000	11 100	3 400	3 750
104	146	2	125 000	170 000	7 800	3 600	4 550
104	176	2,5	216 000	275 000	12 600	3 200	3 400
107	158	2,1	140 000	186 000	8 500	3 400	4 400
109	186	2,5	220 000	285 000	13 100	3 200	3 250
112	168	2,1	160 000	224 000	10 000	3 200	4 200
114	201	2,5	236 000	320 000	13 700	3 000	3 000
117	178	2,1	180 000	245 000	11 100	3 200	4 000
122	188	2,1	204 000	280 000	11 900	3 000	3 800
124	226	2,5	270 000	390 000	16 300	2 600	2 700

FAG



Шпиндельные подшипники



Шпиндельные подшипники

	страница
Общий обзор	Шпиндельные подшипники 304
Основные свойства	Восприятие радиальных и осевых нагрузок 305
	Стандартные шпиндельные подшипники 305
	Высокоскоростные шпиндельные подшипники 305
	Дальнейшие исполнения подшипников 306
	Универсальное исполнение 306
	Рабочая температура 307
	Сепараторы 307
	Дополнительные обозначения 307
Рекомендации конструктору и обеспечение надежности	Срок службы 308
	Эквивалентная статическая нагрузка 308
	Запас статической грузоподъемности 309
	Частоты вращения 309
	Универсальные комплекты подшипников 309
	Комплекты подшипников, устанавливаемых по заданной схеме 310
	Проектирование подшипниковой опоры 311
Точность 312
Таблицы размеров	Шпиндельные подшипники, со стальными шариками 314
	Шпиндельные подшипники, с керамическими шариками 328
	Высокоскоростные шпиндельные подшипники, со стальными шариками, с уплотнениями 336
	Высокоскоростные шпиндельные подшипники, с керамическими шариками, с уплотнениями 342

Общий обзор Шпиндельные подшипники

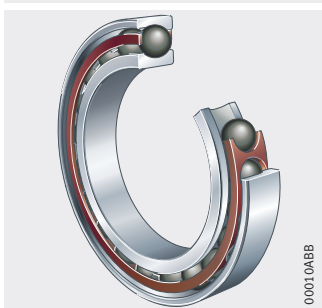
Стандартные шпиндельные подшипники

B719, B70, B72



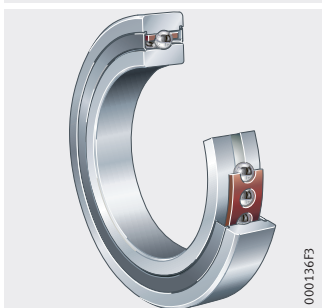
с керамическими шариками

HCB719, HCB70, HCB72



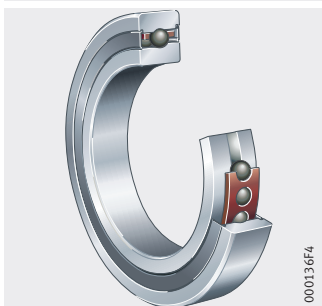
Высокоскоростные шпиндельные подшипники с уплотнениями

HSS719, HSS70



с керамическими шариками с уплотнениями

HCS719, HCS70



Шпиндельные подшипники



Основные свойства	<p>Шпиндельные подшипники представляют собой однорядные радиально-упорные шарикоподшипники, состоящие из массивных наружных и внутренних колец и комплектов шариков с массивными сепараторами с окнами. Шпиндельные подшипники неразъемные. Подшипники выпускаются открытыми и с уплотнениями.</p> <p>Шпиндельные подшипники изготавливаются с более узкими допусками. Их применение наиболее оправдано в подшипниковых опорах с самыми высокими требованиями к точности ведения вала и частоте вращения. Такие подшипники наилучшим образом зарекомендовали себя в подшипниковых опорах главных шпинделей металлообрабатывающих станков.</p> <p>Подробное описание шпиндельных подшипников (исполнения, расчет, смазывание, частоты вращения, посадки) содержится в каталоге AC 41 130 «Прецизионные подшипники».</p>
Восприятие радиальных и осевых нагрузок	<p>Наряду с радиальными силами подшипники способны воспринимать осевые силы, действующие в одном направлении. Шпиндельные подшипники, установленные парами по схеме «О» или «Х», воспринимают осевые силы в двух направлениях и нагрузки опрокидывающим моментом. Подшипники, установленные по схеме «Тандем», способны воспринимать осевые силы только в одном направлении.</p> <p>Шпиндельные подшипники изготавливаются с углом контакта $\alpha = 15^\circ$ (доп. обозначение С) или $\alpha = 25^\circ$ (доп. обозначение Е).</p>
Стандартные шпиндельные подшипники	<p>Стандартные шпиндельные подшипники конструктивных рядов В70, В719 и В72 выпускаются со стальными шариками.</p>
с керамическими шариками	<p>Шпиндельные подшипники HCB70, HCB719 и HCB72 имеют шарики стандартных размеров из керамики (гибридные подшипники).</p>
Уплотнения	<p>Шпиндельные подшипники В70..-2RSD, В719..-2RSD, В72..-2RSD, HCB70..-2RSD, HCB719..-2RSD и HCB72..-2RSD с обеих сторон имеют бесконтактные уплотнения.</p>
Смазывание	<p>Подшипники с уплотнениями заполнены высококачественной консистентной смазкой FAG и не требуют обслуживания.</p>
Высокоскоростные шпиндельные подшипники	<p>Высокоскоростные шпиндельные подшипники HSS70 и HSS719 комплектуются стальными шариками меньших размеров.</p>
с керамическими шариками	<p>Также выпускаются высокоскоростные шпиндельные подшипники HCS70 и HCS719 с керамическими шариками (гибридные подшипники).</p> <p>Тем самым, с подшипниками вышеназванных четырех конструктивных рядов достигаются более высокие частоты вращения, меньший момент трения и менее интенсивный нагрев, они менее интенсивно нагружают смазку и имеют более продолжительный срок службы.</p>
Уплотнения	<p>Подшипники с двух сторон закрыты бесконтактными уплотнениями. Поставляются также открытые подшипники конструктивных рядов HS70 и HS719, а также HC70 и HC719.</p>
Смазывание	<p>Подшипники с уплотнениями заполнены высококачественной консистентной смазкой FAG и не требуют обслуживания.</p>

Шпиндельные подшипники

Дальнейшие исполнения подшипников

Подшипники в исполнении X-life-ultra

Подшипники в исполнении X-life-ultra имеют кольца из азотистой нержавеющей стали с особой мелкозернистой структурой (дополнительное обозначение X перед основным условным обозначением подшипника) и керамические шарики. Они отвечают самым высоким требованиям к частоте вращения и грузоподъемности. Такие подшипники имеют более продолжительный срок службы, чем традиционные подшипники. Большинство конструктивных рядов шпиндельных подшипников выпускаются также и в исполнении X-life-ultra.

Подшипники Direct Lube

Там, где смазывание консистентной смазкой невозможно, программу выпускаемых шпиндельных подшипников расширяют подшипники с непосредственным вводом смазки Direct Lube Lager (DLR). Они обеспечивают надежную подачу смазки к местам контакта через кольцевую канавку и радиальные смазочные отверстия. С подшипниками DLR достигаются предельно высокие частоты вращения. К тому же они позволяют реализовать экономичные решения подшипниковых опор, поскольку конструкцию сопряженных деталей можно упростить.

Универсальное исполнение

Шпиндельные подшипники в универсальном исполнении могут без потери технических характеристик устанавливаться по любой из схем или комбинироваться в различные комплекты. Положение конуса давления отмечено на наружной поверхности наружного кольца.

Подшипники с дополнительным обозначением UL выполнены для установки с легким предварительным натягом по схемам «X» или «O».



Предварительный натяг изменяется после монтажа подшипника и под влиянием условий эксплуатации.

Для заказа

Для заказа необходимо указать количество одиночных подшипников.

Рабочая температура



Подшипники применяются при рабочих температурах от $-30\text{ }^{\circ}\text{C}$ до $+100\text{ }^{\circ}\text{C}$, ограниченных термическими характеристиками материалов сепаратора или уплотнений.

Стандартная консистентная смазка шпиндельных подшипников с уплотнениями пригодна для длительной эксплуатации при рабочей температуре $+80\text{ }^{\circ}\text{C}$.

При подборе смазочного материала следует учитывать рабочую температуру.

Сепараторы



Шпиндельные подшипники комплектуются массивными сепараторами с окнами из текстолита (дополнительное обозначение T). Сепаратор центрирован по наружному кольцу.

Следует проверить химическую стойкость материала уплотнений или сепаратора к воздействию синтетических консистентных смазок, а также смазок с противозадирными (EP) присадками.

Состарившееся масло и содержащиеся в нем присадки при повышенных температурах могут снижать срок службы сепараторов и уплотнений.

Следует обязательно соблюдать сроки замены масла.

Дополнительные обозначения

Дополнительные обозначения поставляемых исполнений приведены в табл.

Поставляемые исполнения

Дополнительное обозначение	Описание	Исполнение
C	Угол контакта 15°	Стандартное
E	Угол контакта 25°	
H	Высокий предварительный натяг ¹⁾	
L	Легкий предварительный натяг ¹⁾	
M	Средний предварительный натяг ¹⁾	
P4S	Класс точности P4S	
T	Массивный сепаратор с окнами из текстолита	
UL	Универсальное исполнение, например, для установки парами; пары подшипников по схеме «O» и «X» имеют легкий предварительный натяг	
2RSD	Шпиндельные подшипники с обрезиненными защитными шайбами с двух сторон (в подшипниках конструктивных рядов B и HCB)	

¹⁾ Значения сил осевого предварительного натяга см. по каталогу AC 41 130 «Прецизионные подшипники».



Шпиндельные подшипники

Рекомендации конструктору и обеспечение надежности Срок службы

Прецизионные подшипники должны обеспечивать очень точное ведение деталей машин и передачу сил при самой высокой частоте вращения. Они выбираются, главным образом, исходя из следующих предпосылок:

- точности;
- жесткости;
- характеристик вращения.

Для того, чтобы выполнять эти задачи как можно дольше, требуется работа подшипников без износа. Необходимые условия для этого создает прочная гидродинамическая масляная пленка в местах контакта тел и дорожек качения.

При выполнении данного условия подшипники качения во многих случаях достигают усталостной выносливости. У подшипниковых узлов, спроектированных по критерию усталостной выносливости, срок службы подшипника, как правило, ограничен сроком службы смазки.

Решающее значение для срока службы в аспекте нагрузки имеют контактные напряжения по Герцу и кинематика подшипника. Поэтому для высокопроизводительных машин целесообразно индивидуальное проектирование подшипниковых опор с использованием специальных вычислительных программ.

Поскольку на практике выход из строя прецизионных подшипников по причине усталости не играет первостепенную роль, расчет долговечности L_{10} по DIN ISO 281 для оценки срока службы подшипника не приводит к ожидаемому результату.

Эквивалентная статическая нагрузка

Подшипники с углом контакта 15°

Для подшипников под действием статической нагрузки справедливо:

Соотношение нагрузок	Эквивалентная статическая нагрузка
$\frac{F_{0a}}{F_{0r}} \leq 1,09$	$P_0 = F_{0r}$
$\frac{F_{0a}}{F_{0r}} > 1,09$	$P_0 = 0,5 \cdot F_{0r} + 0,46 \cdot F_{0a}$

Подшипники с углом контакта 25°

Соотношение нагрузок	Эквивалентная статическая нагрузка
$\frac{F_{0a}}{F_{0r}} \leq 1,3$	$P_0 = F_{0r}$
$\frac{F_{0a}}{F_{0r}} > 1,3$	$P_0 = 0,5 \cdot F_{0r} + 0,38 \cdot F_{0a}$

P_0 — эквивалентная статическая нагрузка для комбинированной нагрузки;
 F_{0a} — статическая осевая нагрузка на подшипник;
 F_{0r} — статическая радиальная нагрузка на подшипник.

Запас статической грузоподъемности

Для обеспечения точности подшипника запас статической грузоподъемности должен составлять $S_0 > 3$.

$$S_0 = \frac{C_{0r}}{P_0}$$

C_{0r} Н
статическая грузоподъемность по таблицам размеров;

P_0 Н
эквивалентная статическая нагрузка.

При наличии нескольких подшипников внешняя нагрузка распределяется между отдельными подшипниками.

См. каталог АС 41 130 «Прецизионные подшипники».



Частоты вращения

Допустимые частоты вращения подшипников, установленных по различным схемам, зависят от:

- предварительного натяга в подшипниках;
- жесткой или эластичной (с подпружиниванием) осевой фиксации подшипников в шпинделе;
- одиночной или парной установки;
- смазочного вещества;
- охлаждения подшипников.



Приведенные в таблицах размеров частоты вращения являются ориентировочными значениями для эластично установленных (с подпружиниванием) слабо нагруженных одиночных подшипников.

Предельные частоты вращения n_G в таблицах размеров действительны при смазывании консистентной смазкой или минимальным количеством масла, и превышать их не допускается.

Для получения детальной информации см. каталог АС 41 130 «Прецизионные подшипники».

Универсальные комплекты подшипников

Подшипники в универсальном исполнении одинаковой сортировки (одинаковые диаметры отверстий и наружные диаметры) поставляются также в виде комплектов. Они могут быть установлены по любой из схем («О», «Х», «Тандем»), см. от *рис. 1* до *рис. 3*, стр. 310.

Комплекты с легким предварительным натягом обозначаются:

- Duplex (2 подшипника), дополнительным обозначением DUL;
- Triplex (3 подшипника), дополнительным обозначением TUL;
- Quadruplex (4 подшипника), дополнительным обозначением QUL.

Для заказа

Для заказа необходимо указывать количество комплектов подшипников, а не количество отдельных подшипников.

Шпиндельные подшипники

Комплекты подшипников, устанавливаемых по заданной схеме

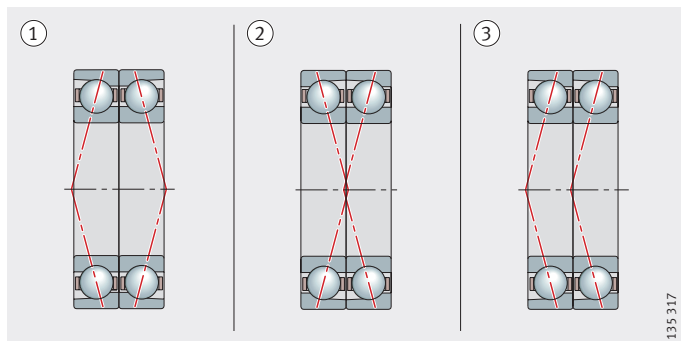


Для установки по определенной схеме поставляются комплекты подшипников, устанавливаемых по заданной схеме.

Подшипники должны быть смонтированы в соответствии с заказанной схемой установки.

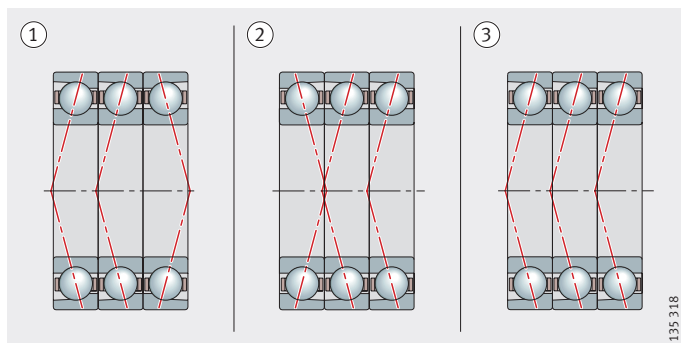
- ① DBL, схема «O»
- ② DFL, схема «X»
- ③ DTL, схема «Тандем»

Рисунок 1
Комплекты из 2 подшипников



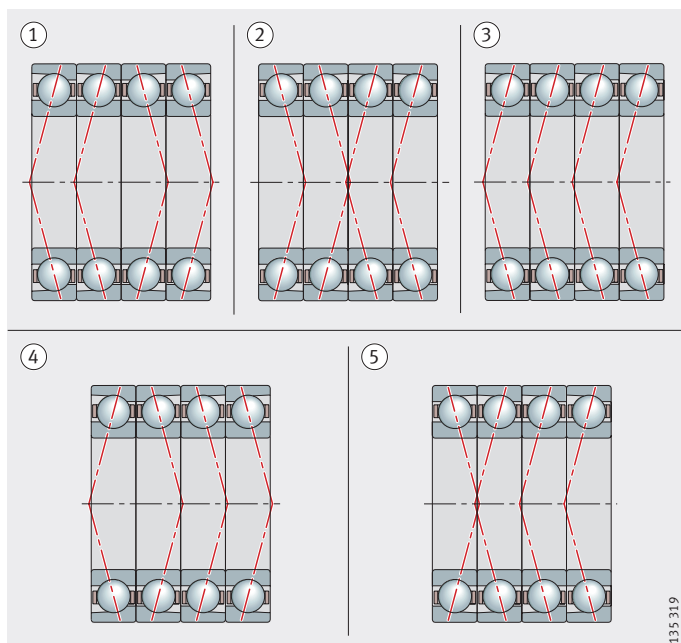
- ① TBTL, комбинация схем «O» и «Тандем»
- ② TFPL, комбинация схем «X» и «Тандем»
- ③ TTL, схема «Тандем»

Рисунок 2
Комплекты из 3 подшипников



- ① QBCL, схема «O»
- ② QFCL, схема «X»
- ③ QTL, схема «Тандем»
- ④ QBTL, комбинация схемы «O» и «Тандем»
- ⑤ QFTL, комбинация схемы «X» и «Тандем»

Рисунок 3
Комплекты из 4 подшипников



Пример обозначения для заказа

1-HSS7012-C-T-P4S-DBL

один комплект из двух шпиндельных подшипников по схеме «О»,
легкий предварительный натяг.

**Проектирование
подшипниковой опоры
Допуски вала и корпуса**

Для шпиндельных подшипников рекомендуются посадки
в зависимости от частоты вращения, см каталог AC 41 130
«Прецизионные подшипники».

Присоединительные размеры

В таблицах размеров приведены максимальные значения
радиусов галтелей r_a и r_{a1} , а также диаметры заплечиков D_a и d_a .



Шпиндельные подшипники

Точность Основные размеры подшипников соответствуют DIN 628-1. Допуски размеров подшипников соответствуют классу точности P4, допуски формы и точности вращения подшипников – классу точности P2 согласно DIN 620-2.

Маркировка фактических значений диаметра отверстия и наружного диаметра, а также отклонения от номинальной ширины подшипника нанесена на торцах внутреннего и наружного колец и на упаковке в последовательности: «диаметр отверстия/наружный диаметр/ширина подшипника».

Допуски внутреннего кольца

Отверстие		Отклонение диаметра отверстия		Отклонение ширины		Непостоянство ширины V_{Bs} мкм	Радиальное биение K_{Ia} мкм	Торцовое биение	
d мм		Δ_{dmp} мкм		Δ_{Bs} мкм				S_d мкм	S_{Ia} мкм
свыше	до								
–	10	0	–4	0	–100	1,5	1,5	1,5	1,5
10	18	0	–4	0	–100	1,5	1,5	1,5	1,5
18	30	0	–5	0	–120	1,5	2,5	1,5	2,5
30	50	0	–6	0	–120	1,5	2,5	1,5	2,5
50	80	0	–7	0	–150	1,5	2,5	1,5	2,5
80	120	0	–8	0	–200	2,5	2,5	2,5	2,5
120	150	0	–10	0	–250	2,5	2,5	2,5	2,5
150	180	0	–10	0	–250	4	3	4	5
180	250	0	–12	0	–300	5	4	5	5

Допуски наружного кольца

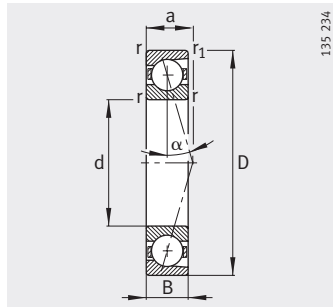
Наружный диаметр		Отклонение наружного диаметра		Непостоянство ширины V_{Cs} мкм	Радиальное биение K_{eA} мкм	Торцовое биение	
D мм		Δ_{Dmp} мкм				S_D мкм	S_{eA} мкм
свыше	до						
18	30	0	–5	1,5	2,5	1,5	2,5
30	50	0	–6	1,5	2,5	1,5	2,5
50	80	0	–7	1,5	3	1,5	4
80	120	0	–8	2,5	4	2,5	5
120	150	0	–9	2,5	4	2,5	5
150	180	0	–10	2,5	5	2,5	5
180	250	0	–11	4	7	4	7
250	315	0	–13	5	7	5	7
315	400	0	–15	7	8	7	8

Отклонение единичной ширины Δ_{Cs} идентично отклонению Δ_{Bs} для внутреннего кольца соответствующего подшипника.

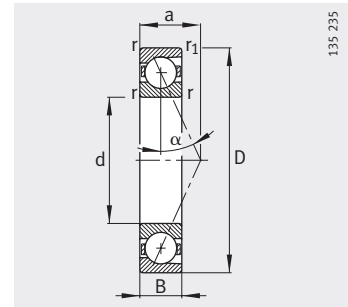


Шпиндельные подшипники

со стальными шариками



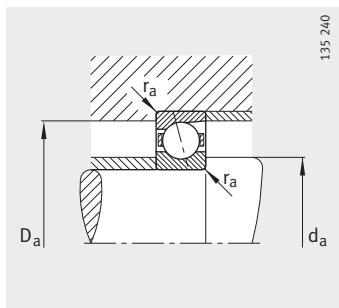
B719...-C, B70...-C, B72...-C
 $\alpha = 15^\circ$



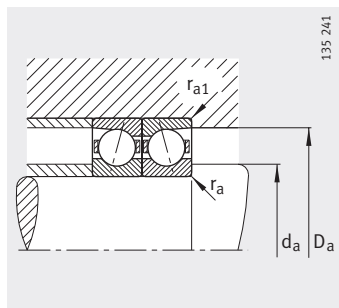
B719...-E, B70...-E, B72...-E
 $\alpha = 25^\circ$

Таблица размеров · Размеры в мм

Условное обозначение	Масса m ≈кг	Размеры					
		d	D	B	r мин.	r ₁ мин.	a ≈
B71900-C-T-P4S	0,009	10	22	6	0,3	0,3	5
B71900-E-T-P4S	0,009	10	22	6	0,3	0,3	7
B7000-C-T-P4S	0,019	10	26	8	0,3	0,3	6
B7000-E-T-P4S	0,019	10	26	8	0,3	0,3	8
B7200-C-T-P4S	0,031	10	30	9	0,6	0,6	7
B7200-E-T-P4S	0,031	10	30	9	0,6	0,6	9
B71901-C-T-P4S	0,01	12	24	6	0,3	0,3	5
B71901-E-T-P4S	0,01	12	24	6	0,3	0,3	7
B7001-C-T-P4S	0,021	12	28	8	0,3	0,3	5
B7001-E-T-P4S	0,021	12	28	8	0,3	0,3	6
B7201-C-T-P4S	0,038	12	32	10	0,6	0,6	8
B7201-E-T-P4S	0,037	12	32	10	0,6	0,6	10
B71902-C-T-P4S	0,015	15	28	7	0,3	0,3	6
B71902-E-T-P4S	0,015	15	28	7	0,3	0,3	9
B7002-C-T-P4S	0,03	15	32	9	0,3	0,3	8
B7002-E-T-P4S	0,03	15	32	9	0,3	0,3	10
B7202-C-T-P4S	0,044	15	35	11	0,6	0,6	9
B7202-E-T-P4S	0,044	15	35	11	0,6	0,6	11
B71903-C-T-P4S	0,017	17	30	7	0,3	0,3	7
B71903-E-T-P4S	0,017	17	30	7	0,3	0,3	9
B7003-C-T-P4S	0,039	17	35	10	0,3	0,3	9
B7003-E-T-P4S	0,039	17	35	10	0,3	0,3	11
B7203-C-T-P4S	0,066	17	40	12	0,6	0,6	10
B7203-E-T-P4S	0,066	17	40	12	0,6	0,6	13
B71904-C-T-P4S	0,036	20	37	9	0,3	0,3	8
B71904-E-T-P4S	0,036	20	37	9	0,3	0,3	11
B7004-C-T-P4S	0,068	20	42	12	0,6	0,6	10
B7004-E-T-P4S	0,068	20	42	12	0,6	0,6	13
B7204-C-T-P4S	0,105	20	47	14	1	1	12
B7204-E-T-P4S	0,105	20	47	14	1	1	15
B71905-C-T-P4S	0,042	25	42	9	0,3	0,3	9
B71905-E-T-P4S	0,042	25	42	9	0,3	0,3	12
B7005-C-T-P4S	0,081	25	47	12	0,6	0,6	11
B7005-E-T-P4S	0,081	25	47	12	0,6	0,6	14
B7205-C-T-P4S	0,13	25	52	15	1	1	13
B7205-E-T-P4S	0,13	25	52	15	1	1	17



Присоединительные размеры



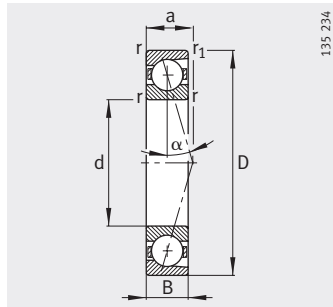
Присоединительные размеры



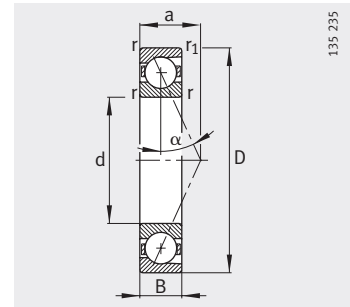
Присоединительные размеры			Грузоподъемность		Нагрузка предела усталости C_{ur} Н	Предельная частота вращения		
d_a h12	D_a H12	r_a макс.	r_{a1} макс.	дин. C_r Н		стат. C_{0r} Н	n_G Консист. смазка мин ⁻¹	n_G Масло мин ⁻¹
13	19,5	0,3	0,3	3 000	1 530	110	70 000	110 000
13	19,5	0,3	0,3	2 900	1 460	105	63 000	95 000
14	22	0,3	0,1	4 250	2 080	151	60 000	90 000
14	22	0,3	0,1	4 050	2 000	145	56 000	85 000
14,5	25,5	0,6	0,6	5 850	2 900	305	53 000	80 000
14,5	25,5	0,6	0,6	5 600	2 800	295	48 000	70 000
15	21,5	0,3	0,3	3 350	1 860	135	60 000	90 000
15	21,5	0,3	0,3	3 200	1 760	128	56 000	85 000
16,5	24,5	0,3	0,1	4 750	2 600	188	56 000	85 000
16,5	24,5	0,3	0,1	4 550	2 500	180	50 000	75 000
16,5	27,5	0,6	0,6	7 650	3 900	400	50 000	75 000
16,5	27,5	0,6	0,6	7 350	3 750	385	45 000	67 000
18	25,5	0,3	0,3	5 000	2 900	209	50 000	75 000
18	25,5	0,3	0,3	4 800	2 750	200	45 000	67 000
19	29	0,3	0,1	6 200	3 400	248	48 000	70 000
19	29	0,3	0,1	6 000	3 250	237	43 000	63 000
19,5	30,5	0,6	0,6	9 650	5 000	520	45 000	67 000
19,5	30,5	0,6	0,6	9 300	4 800	510	40 000	60 000
20	27,5	0,3	0,3	5 300	3 150	229	48 000	70 000
20	27,5	0,3	0,3	5 000	3 000	219	43 000	63 000
21	32	0,3	0,1	8 650	4 900	360	43 000	63 000
21	32	0,3	0,1	8 300	4 750	345	38 000	56 000
22,5	34,5	0,6	0,6	10 800	5 850	600	38 000	56 000
22,5	34,5	0,6	0,6	10 400	5 600	580	36 000	53 000
24	33,5	0,3	0,3	7 350	4 550	330	38 000	56 000
24	33,5	0,3	0,3	6 950	4 400	315	36 000	53 000
25	37	0,6	0,3	10 400	6 000	435	36 000	53 000
25	37	0,6	0,3	10 000	5 700	415	32 000	48 000
26,5	40,5	1	1	14 600	8 150	820	32 000	48 000
26,5	40,5	1	1	14 000	7 800	790	30 000	45 000
29	38,5	0,3	0,3	8 150	5 700	415	32 000	48 000
29	38,5	0,3	0,3	7 800	5 500	395	30 000	45 000
30	42	0,6	0,3	14 600	9 150	660	30 000	45 000
30	42	0,6	0,3	13 700	8 650	640	28 000	43 000
31,5	45,5	1	1	15 600	9 300	950	28 000	43 000
31,5	45,5	1	1	15 000	9 000	910	26 000	40 000

Шпиндельные подшипники

со стальными шариками



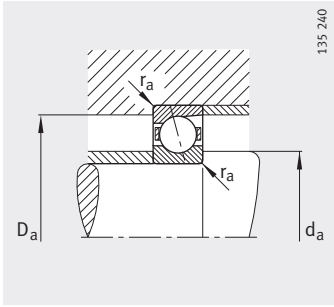
B719...-C, B70...-C, B72...-C
 $\alpha = 15^\circ$



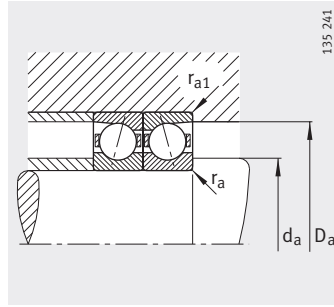
B719...-E, B70...-E, B72...-E
 $\alpha = 25^\circ$

Таблица размеров (продолжение) · Размеры в мм

Условное обозначение	Масса m ≈кг	Размеры					
		d	D	B	r мин.	r ₁ мин.	a ≈
B71906-C-T-P4S	0,049	30	47	9	0,3	0,3	10
B71906-E-T-P4S	0,049	30	47	9	0,3	0,3	14
B7006-C-T-P4S	0,12	30	55	13	1	1	12
B7006-E-T-P4S	0,12	30	55	13	1	1	17
B7206-C-T-P4S	0,197	30	62	16	1	1	14
B7206-E-T-P4S	0,196	30	62	16	1	1	19
B71907-C-T-P4S	0,083	35	55	10	0,6	0,6	11
B71907-E-T-P4S	0,082	35	55	10	0,6	0,6	16
B7007-C-T-P4S	0,159	35	62	14	1	1	14
B7007-E-T-P4S	0,159	35	62	14	1	1	18
B7207-C-T-P4S	0,28	35	72	17	1,1	1,1	16
B7207-E-T-P4S	0,279	35	72	17	1,1	1,1	21
B71908-C-T-P4S	0,113	40	62	12	0,6	0,6	13
B71908-E-T-P4S	0,113	40	62	12	0,6	0,6	18
B7008-C-T-P4S	0,196	40	68	15	1	1	15
B7008-E-T-P4S	0,195	40	68	15	1	1	20
B7208-C-T-P4S	0,376	40	80	18	1,1	1,1	17
B7208-E-T-P4S	0,375	40	80	18	1,1	1,1	23
B71909-C-T-P4S	0,127	45	68	12	0,6	0,6	14
B71909-E-T-P4S	0,127	45	68	12	0,6	0,6	19
B7009-C-T-P4S	0,24	45	75	16	1	1	16
B7009-E-T-P4S	0,24	45	75	16	1	1	22
B7209-C-T-P4S	0,401	45	85	19	1,1	1,1	18
B7209-E-T-P4S	0,4	45	85	19	1,1	1,1	25
B71910-C-T-P4S	0,132	50	72	12	0,6	0,6	14
B71910-E-T-P4S	0,132	50	72	12	0,6	0,6	20
B7010-C-T-P4S	0,259	50	80	16	1	1	17
B7010-E-T-P4S	0,258	50	80	16	1	1	23
B7210-C-T-P4S	0,455	50	90	20	1,1	1,1	19
B7210-E-T-P4S	0,453	50	90	20	1,1	1,1	26



Присоединительные размеры



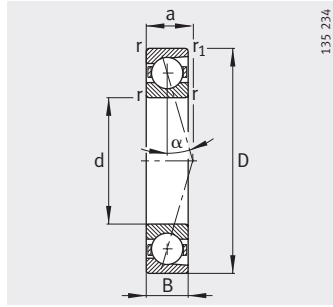
Присоединительные размеры



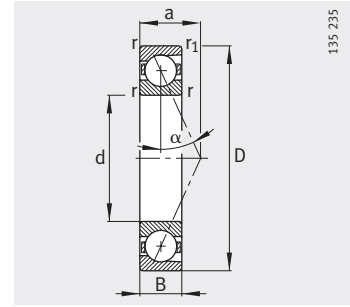
Присоединительные размеры				Грузоподъемность		Нагрузка предела усталости C_{ur} Н	Предельная частота вращения	
d_a h12	D_a H12	r_a макс.	r_{a1} макс.	дин. C_r Н	стат. C_{0r} Н		n_G Консист. смазка мин^{-1}	n_G Масло мин^{-1}
34	43,5	0,3	0,3	8 650	6 550	480	28 000	43 000
34	43,5	0,3	0,3	8 150	6 300	455	26 000	40 000
36	49	1	0,3	15 000	10 200	750	26 000	40 000
36	49	1	0,3	14 300	9 800	720	24 000	38 000
37,5	54,5	1	1	23 200	14 600	1 540	24 000	38 000
37,5	54,5	1	1	22 000	14 000	1 470	22 000	36 000
40	51,5	0,6	0,6	11 800	9 500	700	24 000	38 000
40	51,5	0,6	0,6	11 000	9 000	660	22 000	36 000
41	56	1	0,3	19 000	13 700	990	22 000	36 000
41	56	1	0,3	18 300	12 900	940	20 000	34 000
44	63	1	1	25 500	18 000	1 880	20 000	34 000
44	63	1	1	24 500	17 000	1 790	19 000	32 000
45	58,5	0,6	0,6	17 600	13 700	1 020	22 000	36 000
45	58,5	0,6	0,6	16 600	13 200	970	20 000	34 000
46	62	1	0,3	20 400	16 000	1 150	20 000	34 000
46	62	1	0,3	19 600	15 000	1 100	19 000	32 000
48	72	1	1	32 000	22 400	1 660	18 000	30 000
48	72	1	1	30 500	21 600	1 580	17 000	28 000
50	63,5	0,6	0,6	18 600	15 600	1 150	19 000	32 000
50	63,5	0,6	0,6	17 600	15 000	1 090	18 000	30 000
51	69	1	0,3	27 500	21 200	1 530	18 000	30 000
51	69	1	0,3	26 500	20 000	1 460	17 000	28 000
52,5	78	1	1	33 500	24 500	1 820	17 000	28 000
52,5	78	1	1	32 000	23 600	1 740	15 000	24 000
55	67,5	0,6	0,6	19 000	16 600	1 230	18 000	30 000
55	67,5	0,6	0,6	18 000	15 600	1 160	16 000	26 000
56	74	1	0,3	28 500	22 800	1 660	17 000	28 000
56	74	1	0,3	27 000	21 600	1 580	15 000	24 000
57	83	1	1	43 000	31 500	2 300	16 000	26 000
57	83	1	1	40 500	30 500	2 200	14 000	22 000

Шпиндельные подшипники

со стальными шариками



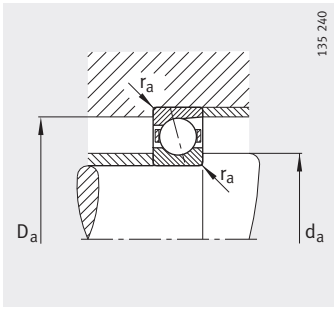
B719...-C, B70...-C, B72...-C
 $\alpha = 15^\circ$



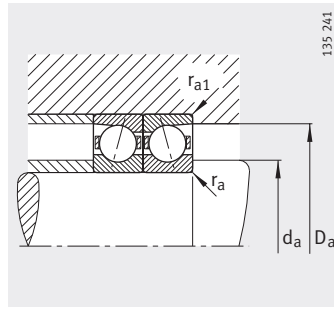
B719...-E, B70...-E, B72...-E
 $\alpha = 25^\circ$

Таблица размеров (продолжение) · Размеры в мм

Условное обозначение	Масса m ≈кг	Размеры					
		d	D	B	r МИН.	r ₁ МИН.	a ≈
B71911-C-T-P4S	0,182	55	80	13	1	1	16
B71911-E-T-P4S	0,181	55	80	13	1	1	22
B7011-C-T-P4S	0,374	55	90	18	1,1	1,1	19
B7011-E-T-P4S	0,373	55	90	18	1,1	1,1	26
B7211-C-T-P4S	0,609	55	100	21	1,5	1,5	21
B7211-E-T-P4S	0,599	55	100	21	1,5	1,5	29
B71912-C-T-P4S	0,196	60	85	13	1	1	16
B71912-E-T-P4S	0,195	60	85	13	1	1	23
B7012-C-T-P4S	0,397	60	95	18	1,1	1,1	19
B7012-E-T-P4S	0,396	60	95	18	1,1	1,1	27
B7212-C-T-P4S	0,795	60	110	22	1,5	1,5	23
B7212-E-T-P4S	0,793	60	110	22	1,5	1,5	31
B71913-C-T-P4S	0,202	65	90	13	1	1	17
B71913-E-T-P4S	0,202	65	90	13	1	1	25
B7013-C-T-P4S	0,421	65	100	18	1,1	1,1	20
B7013-E-T-P4S	0,42	65	100	18	1,1	1,1	28
B7213-C-T-P4S	1,01	65	120	23	1,5	1,5	24
B7213-E-T-P4S	1,01	65	120	23	1,5	1,5	33
B71914-C-T-P4S	0,332	70	100	16	1	1	19
B71914-E-T-P4S	0,331	70	100	16	1	1	28
B7014-C-T-P4S	0,595	70	110	20	1,1	1,1	22
B7014-E-T-P4S	0,593	70	110	20	1,1	1,1	31
B7214-C-T-P4S	1,1	70	125	24	1,5	1,5	25
B7214-E-T-P4S	1,1	70	125	24	1,5	1,5	35
B71915-C-T-P4S	0,352	75	105	16	1	1	20
B71915-E-T-P4S	0,351	75	105	16	1	1	29
B7015-C-T-P4S	0,618	75	115	20	1,1	1,1	23
B7015-E-T-P4S	0,616	75	115	20	1,1	1,1	32
B7215-C-T-P4S	1,21	75	130	25	1,5	1,5	26
B7215-E-T-P4S	1,2	75	130	25	1,5	1,5	36



Присоединительные размеры



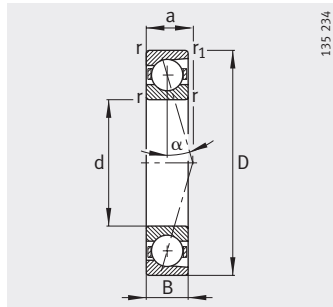
Присоединительные размеры



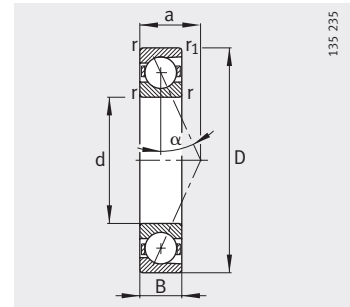
Присоединительные размеры				Грузоподъемность		Нагрузка предела усталости C_{ur} Н	Предельная частота вращения	
d_a h12	D_a H12	r_a макс.	r_{a1} макс.	дин. C_r Н	стат. C_{0r} Н		n_G Консист. смазка $мин^{-1}$	n_G Масло $мин^{-1}$
60	75,5	0,6	0,6	22 800	20 400	1 490	16 000	26 000
60	75,5	0,6	0,6	21 600	19 300	1 410	15 000	24 000
62	83	1	0,6	38 000	31 000	2 270	15 000	24 000
62	83	1	0,6	36 000	29 000	2 160	14 000	22 000
63	92	1,5	1,5	46 500	37 500	2 700	14 000	22 000
63	92	1,5	1,5	44 000	35 500	2 600	13 000	20 000
65	80,5	0,6	0,6	24 000	22 800	1 650	15 000	24 000
65	80,5	0,6	0,6	22 800	21 600	1 560	14 000	22 000
67	88	1	0,6	39 000	33 500	2 440	14 000	22 000
67	88	1	0,6	36 500	31 500	2 320	13 000	20 000
69,5	101,5	1,5	1,5	55 000	44 000	3 200	13 000	20 000
69,5	101,5	1,5	1,5	52 000	42 500	3 050	12 000	19 000
70	85,5	0,6	0,6	24 500	24 000	1 740	14 000	22 000
70	85,5	0,6	0,6	22 800	22 400	1 640	13 000	20 000
72	93	1	0,6	40 000	35 500	2 600	13 000	20 000
72	93	1	0,6	38 000	33 500	2 480	12 000	19 000
75,5	109,5	1,5	1,5	67 000	54 000	3 950	12 000	19 000
75,5	109,5	1,5	1,5	64 000	52 000	3 750	11 000	18 000
76	94,5	0,6	0,6	33 500	32 500	2 360	13 000	20 000
76	94,5	0,6	0,6	31 500	31 000	2 240	12 000	19 000
77	102	1	0,6	50 000	43 000	3 150	12 000	19 000
77	102	1	0,6	46 500	41 500	3 000	11 000	18 000
80	115	1,5	1,5	69 500	58 500	4 250	11 000	18 000
80	115	1,5	1,5	65 500	56 000	4 050	10 000	17 000
81	99,5	0,6	0,6	34 000	34 500	2 490	12 000	19 000
81	99,5	0,6	0,6	32 000	32 500	2 360	11 000	18 000
82	107	1	0,6	51 000	46 500	3 350	12 000	19 000
82	107	1	0,6	48 000	44 000	3 200	11 000	18 000
85	120	1,5	1,5	72 000	63 000	4 550	11 000	18 000
85	120	1,5	1,5	68 000	60 000	4 300	9 500	16 000

Шпиндельные подшипники

со стальными шариками



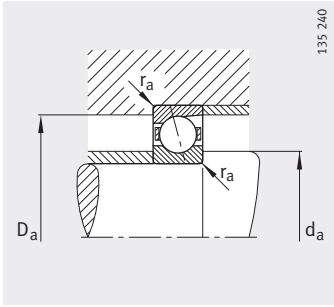
B719...-C, B70...-C, B72...-C
 $\alpha = 15^\circ$



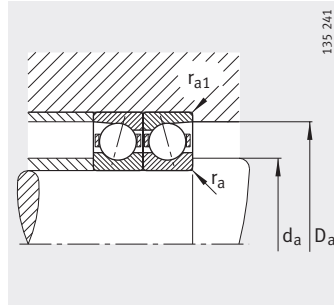
B719...-E, B70...-E, B72...-E
 $\alpha = 25^\circ$

Таблица размеров (продолжение) · Размеры в мм

Условное обозначение	Масса m ≈кг	Размеры					
		d	D	B	r МИН.	r ₁ МИН.	a ≈
B71916-C-T-P4S	0,367	80	110	16	1	1	21
B71916-E-T-P4S	0,366	80	110	16	1	1	30
B7016-C-T-P4S	0,837	80	125	22	1,1	1,1	25
B7016-E-T-P4S	0,834	80	125	22	1,1	1,1	35
B7216-C-T-P4S	1,43	80	140	26	2	2	28
B7216-E-T-P4S	1,42	80	140	26	2	2	39
B71917-C-T-P4S	0,526	85	120	18	1,1	1,1	23
B71917-E-T-P4S	0,524	85	120	18	1,1	1,1	33
B7017-C-T-P4S	0,878	85	130	22	1,1	1,1	25
B7017-E-T-P4S	0,875	85	130	22	1,1	1,1	36
B7217-C-T-P4S	1,81	85	150	28	2	2	30
B7217-E-T-P4S	1,8	85	150	28	2	2	42
B71918-C-T-P4S	0,558	90	125	18	1,1	1,1	23
B71918-E-T-P4S	0,556	90	125	18	1,1	1,1	34
B7018-C-T-P4S	1,14	90	140	24	1,5	1,5	27
B7018-E-T-P4S	1,13	90	140	24	1,5	1,5	39
B7218-C-T-P4S	2,2	90	160	30	2	2	32
B7218-E-T-P4S	2,19	90	160	30	2	2	44
B71919-C-T-P4S	0,576	95	130	18	1,1	1,1	24
B71919-E-T-P4S	0,575	95	130	18	1,1	1,1	35
B7019-C-T-P4S	1,18	95	145	24	1,5	1,5	28
B7019-E-T-P4S	1,18	95	145	24	1,5	1,5	40
B7219-C-T-P4S	2,73	95	170	32	2,1	2,1	34
B7219-E-T-P4S	2,72	95	170	32	2,1	2,1	47
B71920-C-T-P4S	0,784	100	140	20	1,1	1,1	26
B71920-E-T-P4S	0,781	100	140	20	1,1	1,1	38
B7020-C-T-P4S	1,24	100	150	24	1,5	1,5	29
B7020-E-T-P4S	1,23	100	150	24	1,5	1,5	41
B7220-C-T-P4S	3,21	100	180	34	2,1	2,1	36
B7220-E-T-P4S	3,2	100	180	34	2,1	2,1	50



Присоединительные размеры



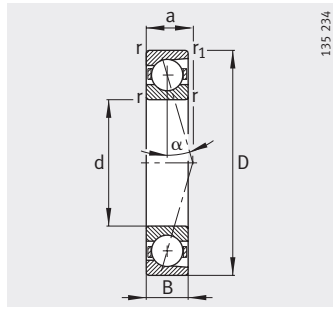
Присоединительные размеры



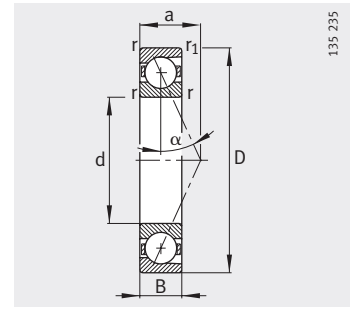
Присоединительные размеры				Грузоподъемность		Нагрузка предела усталости C_{ur} Н	Предельная частота вращения	
d_a h12	D_a H12	r_a макс.	r_{a1} макс.	дин. C_r Н	стат. C_{0r} Н		n_G Консист. смазка мин^{-1}	n_G Масло мин^{-1}
86	104	0,6	0,6	34 500	36 000	2 600	12 000	19 000
86	104	0,6	0,6	32 500	34 000	2 470	11 000	18 000
88	117	1	0,6	63 000	58 500	4 150	11 000	18 000
88	117	1	0,6	60 000	55 000	3 950	9 500	16 000
91	129	2	2	93 000	78 000	5 400	10 000	17 000
91	129	2	2	88 000	73 500	5 100	9 000	15 000
92	114	0,6	0,6	45 000	46 500	3 400	11 000	18 000
92	114	0,6	0,6	42 500	44 000	3 200	9 500	16 000
93	122	1	0,6	65 500	62 000	4 300	10 000	17 000
93	122	1	0,6	62 000	58 500	4 100	9 000	15 000
98	138	2	2	96 500	85 000	5 600	9 000	15 000
98	138	2	2	91 500	80 000	5 400	8 000	13 000
97	119	0,6	0,6	45 500	49 000	3 450	10 000	17 000
97	119	0,6	0,6	43 000	46 500	3 300	9 000	15 000
100	131	1,5	0,6	76 500	72 000	4 900	9 500	16 000
100	131	1,5	0,6	72 000	68 000	4 650	8 500	14 000
104	147	2	2	122 000	104 000	6 900	8 500	14 000
104	147	2	2	116 000	100 000	6 600	7 500	12 000
102	124	0,6	0,6	46 500	51 000	3 550	9 500	16 000
102	124	0,6	0,6	44 000	48 000	3 350	8 500	14 000
105	136	1,5	0,6	78 000	76 500	5 100	9 000	15 000
105	136	1,5	0,6	75 000	72 000	4 850	8 000	13 000
110,5	154	2	2	127 000	114 000	7 300	8 000	13 000
110,5	154	2	2	122 000	108 000	6 900	7 000	11 000
107	133	0,6	0,6	58 500	64 000	4 200	9 000	15 000
107	133	0,6	0,6	55 000	60 000	3 950	8 000	13 000
110	141	1,5	0,6	81 500	81 500	5 300	8 500	14 000
110	141	1,5	0,6	76 500	76 500	5 000	7 500	12 000
114,5	165,5	2,1	2,1	132 000	122 000	7 600	7 500	12 000
114,5	165,5	2,1	2,1	125 000	116 000	7 300	6 700	10 000

Шпиндельные подшипники

со стальными шариками



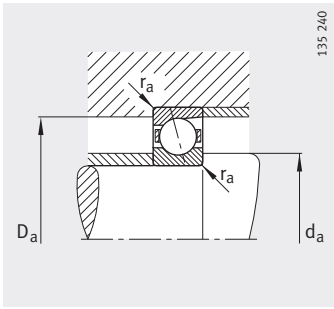
B719...-C, B70...-C, B72...-C
 $\alpha = 15^\circ$



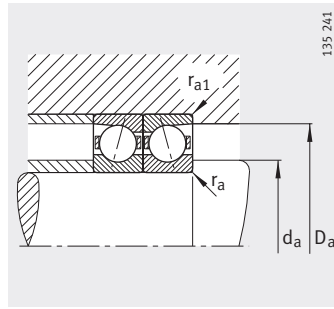
B719...-E, B70...-E, B72...-E
 $\alpha = 25^\circ$

Таблица размеров (продолжение) · Размеры в мм

Условное обозначение	Масса m ≈кг	Размеры					
		d	D	B	r МИН.	r ₁ МИН.	a ≈
B71921-C-T-P4S	0,814	105	145	20	1,1	1,1	27
B71921-E-T-P4S	0,813	105	145	20	1,1	1,1	39
B7021-C-T-P4S	1,52	105	160	26	2	2	31
B7021-E-T-P4S	1,51	105	160	26	2	2	44
B7221-C-T-P4S	3,89	105	190	36	2,1	2,1	38
B7221-E-T-P4S	3,88	105	190	36	2,1	2,1	52
B71922-C-T-P4S	0,848	110	150	20	1,1	1,1	27
B71922-E-T-P4S	0,845	110	150	20	1,1	1,1	40
B7022-C-T-P4S	1,94	110	170	28	2	2	33
B7022-E-T-P4S	1,94	110	170	28	2	2	47
B7222-C-T-P4S	4,59	110	200	38	2,1	2,1	40
B7222-E-T-P4S	4,58	110	200	38	2,1	2,1	55
B71924-C-T-P4S	1,16	120	165	22	1,1	1,1	30
B71924-E-T-P4S	1,16	120	165	22	1,1	1,1	44
B7024-C-T-P4S	2,07	120	180	28	2	2	34
B7024-E-T-P4S	2,06	120	180	28	2	2	49
B7224-C-T-P4S	5,29	120	215	40	2,1	2,1	43
B7224-E-T-P4S	5,27	120	215	40	2,1	2,1	59
B71926-C-T-P4S	1,52	130	180	24	1,5	1,5	33
B71926-E-T-P4S	1,52	130	180	24	1,5	1,5	48
B7026-C-T-P4S	3,15	130	200	33	2	2	39
B7026-E-T-P4S	3,14	130	200	33	2	2	55
B7226-C-T-P4S	6,1	130	230	40	3	3	44
B7226-E-T-P4S	6,08	130	230	40	3	3	62
B71928-C-T-P4S	1,63	140	190	24	1,5	1,5	34
B71928-E-T-P4S	1,62	140	190	24	1,5	1,5	50
B7028-C-T-P4S	3,34	140	210	33	2	2	40
B7028-E-T-P4S	3,33	140	210	33	2	2	57
B7228-C-T-P4S	7,87	140	250	42	3	3	47
B7228-E-T-P4S	7,85	140	250	42	3	3	66
B71930-C-T-P4S	2,49	150	210	28	2	1	38
B71930-E-T-P4S	2,49	150	210	28	2	1	56
B7030-C-T-P4S	3,99	150	225	35	2,1	2,1	43
B7030-E-T-P4S	3,98	150	225	35	2,1	2,1	61
B7230-C-T-P4S	10,1	150	270	45	3	3	51
B7230-E-T-P4S	10,1	150	270	45	3	3	71



Присоединительные размеры



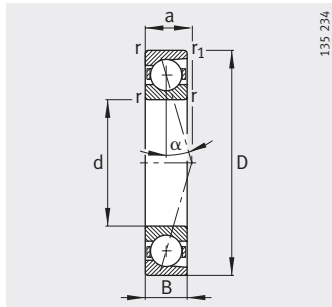
Присоединительные размеры



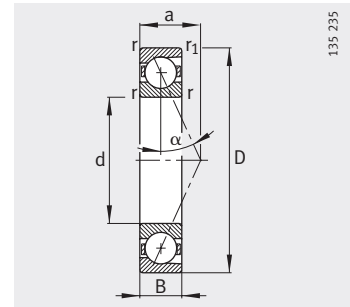
Присоединительные размеры				Грузоподъемность		Нагрузка предела усталости C_{ur} Н	Предельная частота вращения	
d_a h12	D_a H12	r_a макс.	r_{a1} макс.	дин. C_r Н	стат. C_{0r} Н		n_G Консист. смазка мин ⁻¹	n_G Масло мин ⁻¹
112	138	0,6	0,6	58 500	64 000	4 150	8 500	14 000
112	138	0,6	0,6	55 000	60 000	3 900	7 500	12 000
116	150	2	1	83 000	85 000	5 400	8 000	13 000
116	150	2	1	78 000	81 500	5 200	7 000	11 000
120,5	174,5	2,1	2,1	163 000	146 000	8 800	7 000	11 000
120,5	174,5	2,1	2,1	156 000	140 000	8 400	6 300	9 500
117	143	0,6	0,6	58 500	67 000	4 250	8 000	13 000
117	143	0,6	0,6	56 000	63 000	4 000	7 500	12 000
121	159	2	1	110 000	110 000	6 700	7 500	12 000
121	159	2	1	104 000	104 000	6 400	6 700	10 000
126,5	183,5	2,1	2,1	163 000	150 000	8 700	6 700	10 000
126,5	183,5	2,1	2,1	153 000	143 000	8 300	6 000	9 000
128	157	0,6	0,6	73 500	85 000	5 100	7 000	11 000
128	157	0,6	0,6	69 500	80 000	4 850	6 700	10 000
131	169	2	1	112 000	116 000	6 900	6 700	10 000
131	169	2	1	106 000	110 000	6 500	6 300	9 500
140	195	2,1	2,1	204 000	196 000	11 000	6 000	9 000
140	195	2,1	2,1	196 000	186 000	10 500	5 300	8 000
139	171	0,6	0,6	86 500	100 000	5 800	6 700	10 000
139	171	0,6	0,6	81 500	95 000	5 500	6 000	9 000
142	189	2	1	143 000	150 000	8 600	6 000	9 000
142	189	2	1	137 000	143 000	8 100	5 600	8 500
148	211,5	2,5	2,5	212 000	216 000	11 600	5 600	8 500
148	211,5	2,5	2,5	204 000	204 000	11 000	5 000	7 500
149	181	0,6	0,6	90 000	108 000	6 100	6 000	9 000
149	181	0,6	0,6	85 000	102 000	5 800	5 600	8 500
152	199	2	1	146 000	160 000	8 800	5 600	8 500
152	199	2	1	140 000	150 000	8 400	5 000	7 500
163	226,5	2,5	2,5	220 000	232 000	12 100	5 000	7 500
163	226,5	2,5	2,5	212 000	224 000	11 500	4 500	6 700
160	199	1	1	122 000	143 000	7 700	5 600	8 500
160	199	1	1	114 000	134 000	7 300	5 000	7 500
163	213	2,1	1	183 000	193 000	10 300	5 300	8 000
163	213	2,1	1	173 000	186 000	9 800	4 800	7 000
178	241,5	2,5	2,5	228 000	255 000	12 600	4 500	6 700
178	241,5	2,5	2,5	216 000	240 000	12 000	4 000	6 000

Шпиндельные подшипники

со стальными шариками



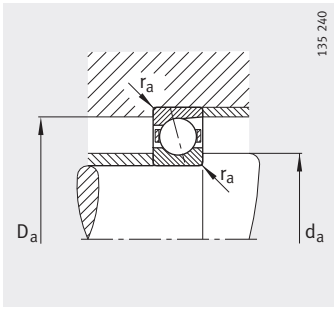
B719...-C, B70...-C, B72...-C
 $\alpha = 15^\circ$



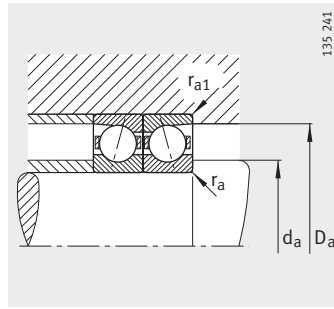
B719...-E, B70...-E, B72...-E
 $\alpha = 25^\circ$

Таблица размеров (продолжение) · Размеры в мм

Условное обозначение	Масса m ≈кг	Размеры					
		d	D	B	r МИН.	r ₁ МИН.	a ≈
B71932-C-T-P4S	2,62	160	220	28	2	1	40
B71932-E-T-P4S	2,61	160	220	28	2	1	58
B7032-C-T-P4S	5,01	160	240	38	2,1	2,1	46
B7032-E-T-P4S	4,99	160	240	38	2,1	2,1	66
B7232-C-T-P4S	12,9	160	290	48	3	3	54
B7232-E-T-P4S	12,9	160	290	48	3	3	76
B71934-C-T-P4S	2,78	170	230	28	2	1,5	41
B71934-E-T-P4S	2,77	170	230	28	2	1,5	61
B7034-C-T-P4S	6,51	170	260	42	2,1	2,1	50
B7034-E-T-P4S	6,48	170	260	42	2,1	2,1	71
B7234-C-T-P4S	15,6	170	310	52	4	4	58
B7234-E-T-P4S	15,6	170	310	52	4	4	82
B71936-C-T-P4S	4,13	180	250	33	2	1	45
B71936-E-T-P4S	4,11	180	250	33	2	1	67
B7036-C-T-P4S	8,77	180	280	46	2,1	2,1	54
B7036-E-T-P4S	8,74	180	280	46	2,1	2,1	77
B7236-C-T-P4S	16,3	180	320	52	4	4	60
B7236-E-T-P4S	16,3	180	320	52	4	4	84
B71938-C-T-P4S	4,31	190	260	33	2	1	47
B71938-E-T-P4S	4,29	190	260	33	2	1	69
B7038-C-T-P4S	9,18	190	290	46	2,1	2,1	55
B7038-E-T-P4S	9,15	190	290	46	2,1	2,1	79
B7238-C-T-P4S	20	190	340	55	4	4	63
B7238-E-T-P4S	19,9	190	340	55	4	4	89
B71940-C-T-P4S	6,03	200	280	38	2,1	1,1	51
B71940-E-T-P4S	6,01	200	280	38	2,1	1,1	75
B7040-C-T-P4S	11,6	200	310	51	2,1	2,1	60
B7040-E-T-P4S	11,5	200	310	51	2,1	2,1	85
B7240-C-T-P4S	24,1	200	360	58	4	4	67
B7240-E-T-P4S	24,1	200	360	58	4	4	94



Присоединительные размеры

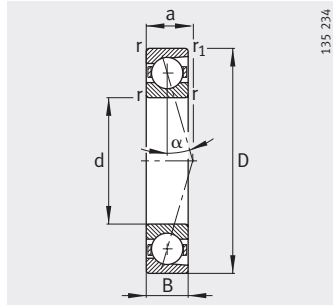


Присоединительные размеры

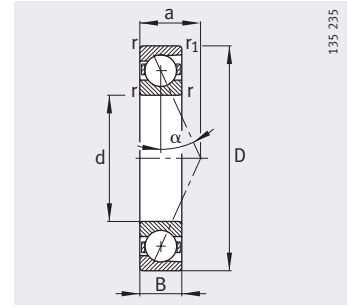


Присоединительные размеры				Грузоподъемность		Нагрузка предела усталости C_{ur} Н	Предельная частота вращения	
d_a h12	D_a H12	r_a макс.	r_{a1} макс.	дин. C_r Н	стат. C_{0r} Н		n_G Консист. смазка мин^{-1}	n_G Масло мин^{-1}
170	209	1	1	125 000	150 000	7 900	5 000	7 500
170	209	1	1	116 000	140 000	7 500	4 800	7 000
174	228	2	1	190 000	208 000	10 600	4 800	7 000
174	228	2	1	176 000	196 000	10 100	4 300	6 300
191	259	2,5	2,5	245 000	285 000	13 800	4 300	6 300
191	259	2,5	2,5	232 000	270 000	13 200	3 800	5 600
180	219	1	1	129 000	163 000	8 300	4 800	7 000
180	219	1	1	122 000	150 000	7 900	4 300	6 300
185	246	2	1	236 000	270 000	13 300	4 500	6 700
185	246	2	1	224 000	255 000	12 600	4 000	6 000
205	275	3	3	300 000	360 000	16 800	3 800	5 600
205	275	3	3	280 000	345 000	16 000	3 600	5 300
192	238	1	1	163 000	204 000	10 200	4 500	6 700
192	238	1	1	156 000	193 000	9 700	4 000	6 000
196	264	2	1	245 000	285 000	13 800	4 000	6 000
196	264	2	1	232 000	275 000	13 100	3 800	5 600
213,5	286,5	3	3	305 000	390 000	17 600	3 800	5 600
213,5	286,5	3	3	290 000	365 000	16 800	3 400	5 000
202	247	1	1	166 000	212 000	10 400	4 300	6 300
202	247	1	1	156 000	200 000	9 900	3 800	5 600
206	274	2	1	250 000	305 000	14 300	3 800	5 600
206	274	2	1	236 000	290 000	13 600	3 600	5 300
223,5	306,5	3	3	315 000	415 000	18 300	3 400	5 000
223,5	306,5	3	3	300 000	390 000	17 400	3 200	4 800
214	266	1	1	204 000	255 000	11 900	3 800	5 600
214	266	1	1	193 000	240 000	11 300	3 600	5 300
217	293	2	1	305 000	390 000	17 500	3 600	5 300
217	293	2	1	290 000	365 000	16 700	3 200	4 800
238,5	321,5	3	3	325 000	440 000	19 000	3 200	4 800
238,5	321,5	3	3	310 000	415 000	18 000	3 000	4 500

Шпиндельные подшипники со стальными шариками



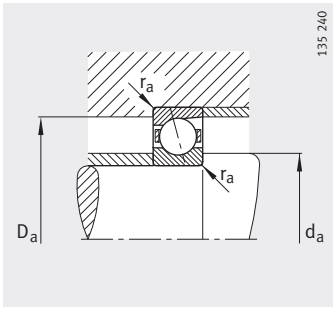
B719...-C, B70...-C, B72...-C
 $\alpha = 15^\circ$



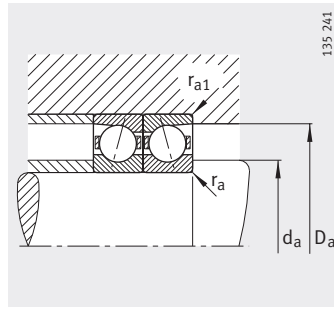
B719...-E, B70...-E, B72...-E
 $\alpha = 25^\circ$

Таблица размеров (продолжение) · Размеры в мм

Условное обозначение	Масса m ≈ кг	Размеры					
		d	D	B	r мин.	r ₁ мин.	a ≈
B71944-C-T-P4S	6,57	220	300	38	2,1	1,1	54
B71944-E-T-P4S	6,55	220	300	38	2,1	1,1	80
B7044-C-T-P4S	15,7	220	340	56	3	3	66
B7044-E-T-P4S	15,6	220	340	56	3	3	93
B7244-C-T-P4S	33	220	400	65	4	4	74
B7244-E-T-P4S	32,9	220	400	65	4	4	105
B71948-C-T-P4S	7,08	240	320	38	2,1	1,1	57
B71948-E-T-P4S	7,06	240	320	38	2,1	1,1	84
B7048-C-T-P4S	16,7	240	360	56	3	3	68
B7048-E-T-P4S	16,7	240	360	56	3	3	98



Присоединительные размеры



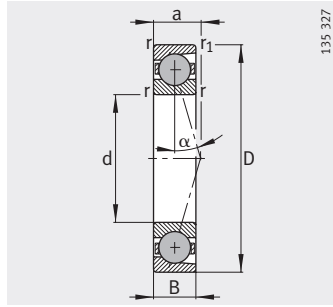
Присоединительные размеры



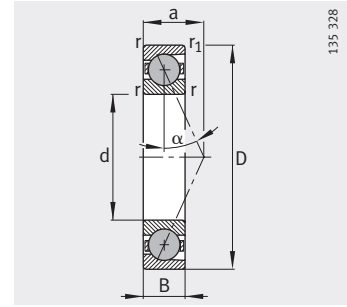
Присоединительные размеры				Грузоподъемность		Нагрузка предела усталости C_{ur} Н	Предельная частота вращения	
d_a h12	D_a H12	r_a макс.	r_{a1} макс.	дин. C_r Н	стат. C_{0r} Н		n_G Консист. смазка мин ⁻¹	n_G Масло мин ⁻¹
234	286	1	1	216 000	285 000	12 900	3 600	5 300
234	286	1	1	204 000	270 000	12 200	3 200	4 800
239	321	2,5	1	325 000	440 000	19 000	3 200	4 800
239	321	2,5	1	310 000	415 000	18 000	3 000	4 500
264	356	3	3	400 000	560 000	23 200	2 800	4 300
264	356	3	3	380 000	540 000	22 100	2 600	4 000
254	307	1	1	224 000	310 000	13 500	3 200	4 800
254	307	1	1	212 000	285 000	12 800	3 000	4 500
260	341	2,5	1	335 000	465 000	19 500	3 000	4 500
260	341	2,5	1	315 000	440 000	18 500	2 800	4 300

Шпиндельные подшипники

с керамическими шариками



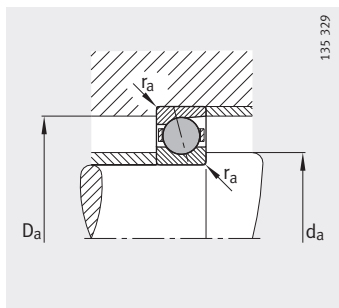
HCВ719...-C, HCB70...-C,
HCB72...-C
 $\alpha = 15^\circ$



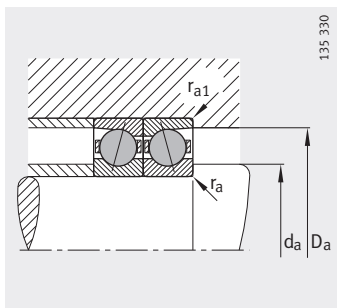
HCВ719...-E, HCB70...-E,
HCB72...-E
 $\alpha = 25^\circ$

Таблица размеров · Размеры в мм

Условное обозначение	Масса m ≈кг	Размеры					
		d	D	B	r мин.	r ₁ мин.	a ≈
HCВ71900-C-T-P4S	0,01	10	22	6	0,3	0,3	5
HCВ71900-E-T-P4S	0,01	10	22	6	0,3	0,3	7
HCВ7000-C-T-P4S	0,02	10	26	8	0,3	0,3	6
HCВ7000-E-T-P4S	0,02	10	26	8	0,3	0,3	8
HCВ7200-C-T-P4S	0,03	10	30	9	0,6	0,6	7
HCВ7200-E-T-P4S	0,03	10	30	9	0,6	0,6	9
HCВ71901-C-T-P4S	0,02	12	24	6	0,3	0,3	5
HCВ71901-E-T-P4S	0,02	12	24	6	0,3	0,3	7
HCВ7001-C-T-P4S	0,02	12	28	8	0,3	0,3	7
HCВ7001-E-T-P4S	0,02	12	28	8	0,3	0,3	9
HCВ7201-C-T-P4S	0,03	12	32	10	0,6	0,6	8
HCВ7201-E-T-P4S	0,03	12	32	10	0,6	0,6	10
HCВ71902-C-T-P4S	0,02	15	28	7	0,3	0,3	6
HCВ71902-E-T-P4S	0,02	15	28	7	0,3	0,3	9
HCВ7002-C-T-P4S	0,03	15	32	9	0,3	0,3	8
HCВ7002-E-T-P4S	0,03	15	32	9	0,3	0,3	10
HCВ7202-C-T-P4S	0,04	15	35	11	0,6	0,6	9
HCВ7202-E-T-P4S	0,04	15	35	11	0,6	0,6	11
HCВ71903-C-T-P4S	0,02	17	30	7	0,3	0,3	7
HCВ71903-E-T-P4S	0,02	17	30	7	0,3	0,3	9
HCВ7003-C-T-P4S	0,04	17	35	10	0,3	0,3	9
HCВ7003-E-T-P4S	0,04	17	35	10	0,3	0,3	11
HCВ7203-C-T-P4S	0,06	17	40	12	0,6	0,6	10
HCВ7203-E-T-P4S	0,06	17	40	12	0,6	0,6	13
HCВ71904-C-T-P4S	0,03	20	37	9	0,3	0,3	8
HCВ71904-E-T-P4S	0,03	20	37	9	0,3	0,3	11
HCВ7004-C-T-P4S	0,07	20	42	12	0,6	0,6	10
HCВ7004-E-T-P4S	0,07	20	42	12	0,6	0,6	13
HCВ7204-C-T-P4S	0,1	20	47	14	1	1	12
HCВ7204-E-T-P4S	0,1	20	47	14	1	1	15
HCВ71905-C-T-P4S	0,04	25	42	9	0,3	0,3	9
HCВ71905-E-T-P4S	0,04	25	42	9	0,3	0,3	12
HCВ7005-C-T-P4S	0,07	25	47	12	0,6	0,6	11
HCВ7005-E-T-P4S	0,07	25	47	12	0,6	0,6	14
HCВ7205-C-T-P4S	0,12	25	52	15	1	1	13
HCВ7205-E-T-P4S	0,12	25	52	15	1	1	17



Присоединительные размеры



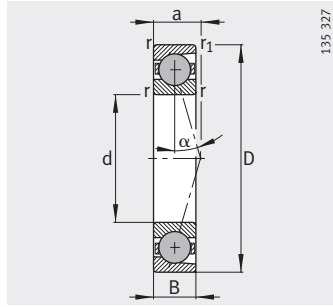
Присоединительные размеры



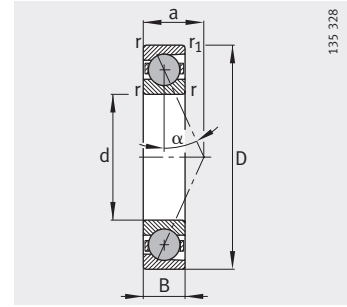
Присоединительные размеры				Грузоподъемность		Нагрузка предела усталости C_{ur} Н	Предельная частота вращения	
d_a h12	D_a H12	r_a макс.	r_{a1} макс.	дин. C_r Н	стат. C_{0r} Н		n_G Консист. смазка $мин^{-1}$	n_G Масло $мин^{-1}$
13	19,5	0,3	0,3	2 080	1 060	78	90 000	150 000
13	19,5	0,3	0,3	1 990	1 010	75	75 000	120 000
14	22	0,3	0,1	2 900	1 440	107	80 000	130 000
14	22	0,3	0,1	2 800	1 390	102	67 000	100 000
14,5	25,5	0,6	0,6	4 000	2 040	217	70 000	110 000
14,5	25,5	0,6	0,6	3 850	1 960	208	60 000	90 000
15	21,5	0,3	0,3	2 320	1 290	95	80 000	130 000
15	21,5	0,3	0,3	2 210	1 230	91	67 000	100 000
16,5	24,5	0,3	0,1	3 300	1 810	133	70 000	110 000
16,5	24,5	0,3	0,1	3 150	1 730	128	60 000	90 000
16,5	27,5	0,6	0,6	5 300	2 700	285	63 000	95 000
16,5	27,5	0,6	0,6	5 100	2 600	275	56 000	85 000
18	25,5	0,3	0,3	3 450	2 010	148	67 000	100 000
18	25,5	0,3	0,3	3 300	1 920	141	56 000	85 000
19	29	0,3	0,1	4 300	2 360	176	60 000	90 000
19	29	0,3	0,1	4 100	2 260	168	50 000	75 000
19,5	30,5	0,6	0,6	6 700	3 500	370	56 000	85 000
19,5	30,5	0,6	0,6	6 400	3 350	360	48 000	70 000
20	27,5	0,3	0,3	3 650	2 200	162	60 000	90 000
20	27,5	0,3	0,3	3 450	2 100	155	50 000	75 000
21	32	0,3	0,1	6 000	3 450	255	53 000	80 000
21	32	0,3	0,1	5 800	3 300	246	45 000	67 000
22,5	34,5	0,6	0,6	7 500	4 050	425	50 000	75 000
22,5	34,5	0,6	0,6	7 200	3 900	410	43 000	63 000
24	33,5	0,3	0,3	5 000	3 200	234	50 000	75 000
24	33,5	0,3	0,3	4 800	3 050	223	43 000	63 000
25	37	0,6	0,3	7 200	4 200	310	45 000	67 000
25	37	0,6	0,3	6 900	4 000	295	38 000	56 000
26,5	40,5	1	1	10 100	5 600	580	43 000	63 000
26,5	40,5	1	1	9 700	5 400	560	36 000	53 000
29	38,5	0,3	0,3	5 200	3 550	260	43 000	63 000
29	38,5	0,3	0,3	5 300	3 800	280	36 000	53 000
30	42	0,6	0,3	10 000	6 300	470	38 000	56 000
30	42	0,6	0,3	9 600	6 000	450	34 000	50 000
31,5	45,5	1	1	10 800	6 500	670	36 000	53 000
31,5	45,5	1	1	10 300	6 200	640	32 000	48 000

Шпиндельные подшипники

с керамическими шариками



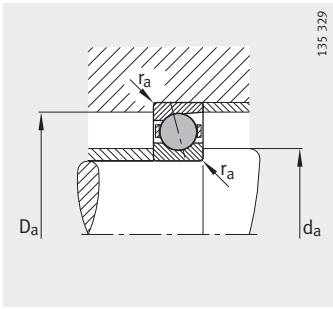
HCВ719...-C, HCB70...-C,
HCB72...-C
 $\alpha = 15^\circ$



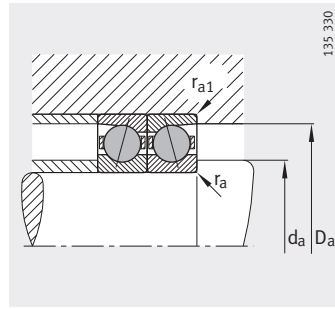
HCВ719...-E, HCB70...-E,
HCB72...-E
 $\alpha = 25^\circ$

Таблица размеров (продолжение) · Размеры в мм

Условное обозначение	Масса m ≈кг	Размеры					
		d	D	B	r мин.	r ₁ мин.	a ≈
HCВ71906-C-T-P4S	0,05	30	47	9	0,3	0,3	10
HCВ71906-E-T-P4S	0,05	30	47	9	0,3	0,3	14
HCВ7006-C-T-P4S	0,11	30	55	13	1	1	12
HCВ7006-E-T-P4S	0,11	30	55	13	1	1	16
HCВ7206-C-T-P4S	0,19	30	62	16	1	1	14
HCВ7206-E-T-P4S	0,19	30	62	16	1	1	19
HCВ71907-C-T-P4S	0,08	35	55	10	0,6	0,6	11
HCВ71907-E-T-P4S	0,08	35	55	10	0,6	0,6	16
HCВ7007-C-T-P4S	0,15	35	62	14	1	1	14
HCВ7007-E-T-P4S	0,15	35	62	14	1	1	18
HCВ7207-C-T-P4S	0,28	35	72	17	1,1	1,1	16
HCВ7207-E-T-P4S	0,28	35	72	17	1,1	1,1	21
HCВ71908-C-T-P4S	0,11	40	62	12	0,6	0,6	13
HCВ71908-E-T-P4S	0,11	40	62	12	0,6	0,6	18
HCВ7008-C-T-P4S	0,19	40	68	15	1	1	15
HCВ7008-E-T-P4S	0,19	40	68	15	1	1	20
HCВ7208-C-T-P4S	0,37	40	80	18	1,1	1,1	17
HCВ7208-E-T-P4S	0,37	40	80	18	1,1	1,1	23
HCВ71909-C-T-P4S	0,13	45	68	12	0,6	0,6	14
HCВ71909-E-T-P4S	0,13	45	68	12	0,6	0,6	19
HCВ7009-C-T-P4S	0,23	45	75	16	1	1	16
HCВ7009-E-T-P4S	0,23	45	75	16	1	1	22
HCВ7209-C-T-P4S	0,41	45	85	19	1,1	1,1	18
HCВ7209-E-T-P4S	0,41	45	85	19	1,1	1,1	25
HCВ71910-C-T-P4S	0,13	50	72	12	0,6	0,6	14
HCВ71910-E-T-P4S	0,13	50	72	12	0,6	0,6	20
HCВ7010-C-T-P4S	0,25	50	80	16	1	1	17
HCВ7010-E-T-P4S	0,25	50	80	16	1	1	23
HCВ7210-C-T-P4S	0,46	50	90	20	1,1	1,1	19
HCВ7210-E-T-P4S	0,46	50	90	20	1,1	1,1	26
HCВ71911-C-T-P4S	0,18	55	80	13	1	1	16
HCВ71911-E-T-P4S	0,18	55	80	13	1	1	22
HCВ7011-C-T-P4S	0,37	55	90	18	1,1	1,1	19
HCВ7011-E-T-P4S	0,37	55	90	18	1,1	1,1	26
HCВ7211-C-T-P4S	0,61	55	100	21	1,5	1,5	21
HCВ7211-E-T-P4S	0,61	55	100	21	1,5	1,5	29



Присоединительные размеры



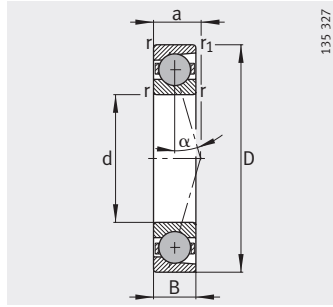
Присоединительные размеры



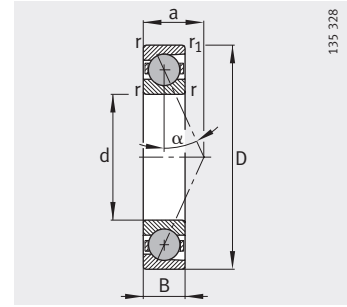
Присоединительные размеры			Грузоподъемность		Нагрузка предела усталости C_{ur} Н	Предельная частота вращения		
d_a h12	D_a H12	r_a макс.	r_{a1} макс.	дин. C_r Н		стат. C_{0r} Н	n_G Консист. смазка мин ⁻¹	n_G Масло мин ⁻¹
34	43,5	0,3	0,3	5 900	4 600	340	36 000	53 000
34	43,5	0,3	0,3	5 600	4 350	320	32 000	48 000
36	49	1	0,3	10 400	7 200	530	32 000	48 000
36	49	1	0,3	9 900	6 800	510	28 000	43 000
37,5	54,5	1	1	15 900	10 200	1 090	30 000	45 000
37,5	54,5	1	1	15 200	9 800	1 040	26 000	40 000
40	51,5	0,6	0,6	8 100	6 600	495	32 000	48 000
40	51,5	0,6	0,6	7 700	6 300	470	26 000	40 000
41	56	1	0,3	13 200	9 500	700	28 000	43 000
41	56	1	0,3	12 600	9 100	670	24 000	38 000
44	63	1	1	17 600	12 500	1 330	26 000	40 000
44	63	1	1	16 800	11 900	1 270	22 000	36 000
45	58,5	0,6	0,6	12 100	9 600	720	28 000	43 000
45	58,5	0,6	0,6	11 500	9 100	680	24 000	38 000
46	62	1	0,3	14 200	11 100	820	26 000	40 000
46	62	1	0,3	13 500	10 500	780	22 000	36 000
48	72	1	1	22 100	15 600	1 170	24 000	38 000
48	72	1	1	21 100	14 900	1 120	20 000	34 000
50	63,5	0,6	0,6	12 800	10 900	820	24 000	38 000
50	63,5	0,6	0,6	12 100	10 300	770	22 000	36 000
51	69	1	0,3	19 100	14 700	1 090	24 000	38 000
51	69	1	0,3	18 100	14 000	1 030	20 000	34 000
52,5	78	1	1	23 200	17 200	1 290	22 000	36 000
52,5	78	1	1	22 100	16 400	1 230	18 000	30 000
55	67,5	0,6	0,6	13 100	11 600	870	22 000	36 000
55	67,5	0,6	0,6	12 300	11 000	820	20 000	34 000
56	74	1	0,3	19 700	15 900	1 170	22 000	36 000
56	74	1	0,3	18 700	15 200	1 120	18 000	30 000
57	83	1	1	29 500	22 100	1 630	20 000	34 000
57	83	1	1	28 000	21 100	1 560	17 000	28 000
60	75,5	0,6	0,6	15 800	14 300	1 050	20 000	34 000
60	75,5	0,6	0,6	14 900	13 500	1 000	18 000	30 000
62	83	1	0,6	26 000	21 500	1 610	19 000	32 000
62	83	1	0,6	24 800	20 400	1 530	17 000	28 000
63	92	1,5	1,5	32 000	26 000	1 910	18 000	30 000
63	92	1,5	1,5	30 500	24 700	1 820	15 000	24 000

Шпиндельные подшипники

с керамическими шариками



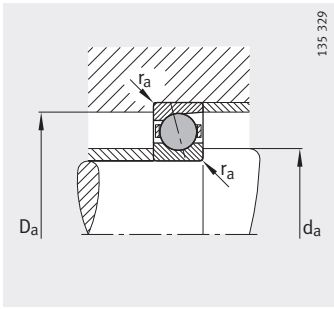
HCB719...-C, HCB70...-C,
HCB72...-C
 $\alpha = 15^\circ$



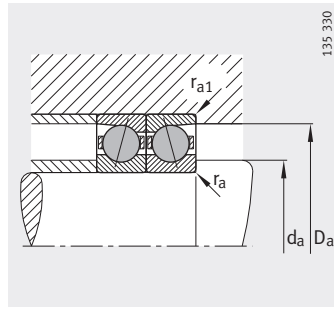
HCB719...-E, HCB70...-E,
HCB72...-E
 $\alpha = 25^\circ$

Таблица размеров (продолжение) · Размеры в мм

Условное обозначение	Масса m ≈кг	Размеры					
		d	D	B	r мин.	r ₁ мин.	a ≈
HCB71912-C-T-P4S	0,19	60	85	13	1	1	16
HCB71912-E-T-P4S	0,19	60	85	13	1	1	23
HCB7012-C-T-P4S	0,4	60	95	18	1,1	1,1	19
HCB7012-E-T-P4S	0,4	60	95	18	1,1	1,1	27
HCB7212-C-T-P4S	0,8	60	110	22	1,5	1,5	23
HCB7212-E-T-P4S	0,8	60	110	22	1,5	1,5	31
HCB71913-C-T-P4S	0,2	65	90	13	1	1	17
HCB71913-E-T-P4S	0,2	65	90	13	1	1	25
HCB7013-C-T-P4S	0,42	65	100	18	1,1	1,1	20
HCB7013-E-T-P4S	0,42	65	100	18	1,1	1,1	28
HCB7213-C-T-P4S	1,02	65	120	23	1,5	1,5	24
HCB7213-E-T-P4S	1,02	65	120	23	1,5	1,5	33
HCB71914-C-T-P4S	0,33	70	100	16	1	1	19
HCB71914-E-T-P4S	0,33	70	100	16	1	1	28
HCB7014-C-T-P4S	0,59	70	110	20	1,1	1,1	22
HCB7014-E-T-P4S	0,59	70	110	20	1,1	1,1	31
HCB7214-C-T-P4S	1,12	70	125	24	1,5	1,5	25
HCB7214-E-T-P4S	1,12	70	125	24	1,5	1,5	35
HCB71915-C-T-P4S	0,35	75	105	16	1	1	20
HCB71915-E-T-P4S	0,35	75	105	16	1	1	29
HCB7015-C-T-P4S	0,62	75	115	20	1,1	1,1	23
HCB7015-E-T-P4S	0,62	75	115	20	1,1	1,1	32
HCB7215-C-T-P4S	1,21	75	130	25	1,5	1,5	26
HCB7215-E-T-P4S	1,21	75	130	25	1,5	1,5	36
HCB71916-C-T-P4S	0,37	80	110	16	1	1	21
HCB71916-E-T-P4S	0,37	80	110	16	1	1	30
HCB7016-C-T-P4S	0,84	80	125	22	1,1	1,1	25
HCB7016-E-T-P4S	0,84	80	125	22	1,1	1,1	35
HCB71917-C-T-P4S	0,53	85	120	18	1,1	1,1	23
HCB71917-E-T-P4S	0,53	85	120	18	1,1	1,1	33
HCB7017-C-T-P4S	0,88	85	130	22	1,1	1,1	25
HCB7017-E-T-P4S	0,88	85	130	22	1,1	1,1	36
HCB71918-C-T-P4S	0,55	90	125	18	1,1	1,1	23
HCB71918-E-T-P4S	0,55	90	125	18	1,1	1,1	34
HCB7018-C-T-P4S	1,15	90	140	24	1,5	1,5	27
HCB7018-E-T-P4S	1,15	90	140	24	1,5	1,5	39



Присоединительные размеры



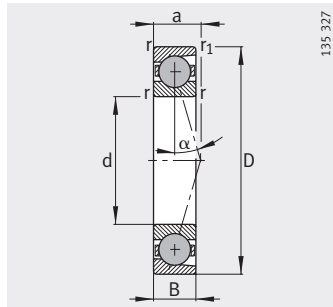
Присоединительные размеры



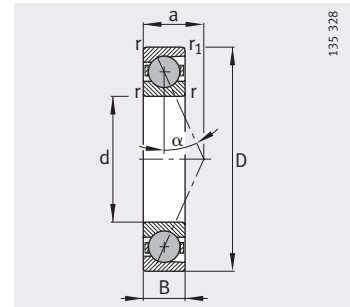
Присоединительные размеры				Грузоподъемность		Нагрузка предела усталости C_{ur} Н	Предельная частота вращения	
d_a h12	D_a H12	r_a макс.	r_{a1} макс.	дин. C_r Н	стат. C_{0r} Н		n_G Консист. смазка мин ⁻¹	n_G Масло мин ⁻¹
65	80,5	0,6	0,6	16 600	15 800	1 170	19 000	32 000
65	80,5	0,6	0,6	15 600	15 000	1 100	17 000	28 000
67	88	1	0,6	27 000	23 100	1 730	18 000	30 000
67	88	1	0,6	25 500	21 900	1 650	15 000	24 000
69,5	101,5	1,5	1,5	38 000	30 500	2 260	16 000	26 000
69,5	101,5	1,5	1,5	36 000	29 000	2 150	14 000	22 000
70	85,5	0,6	0,6	16 800	16 700	1 230	18 000	30 000
70	85,5	0,6	0,6	15 900	15 800	1 160	15 000	24 000
72	93	1	0,6	27 500	24 700	1 850	17 000	28 000
72	93	1	0,6	26 000	23 500	1 760	15 000	24 000
75,5	109,5	1,5	1,5	46 000	37 500	2 800	15 000	24 000
75,5	109,5	1,5	1,5	44 000	36 000	2 650	13 000	20 000
76	94,5	0,6	0,6	23 100	22 700	1 670	16 000	26 000
76	94,5	0,6	0,6	21 800	21 500	1 580	14 000	22 000
77	102	1	0,6	34 000	30 000	2 230	16 000	26 000
77	102	1	0,6	32 500	29 000	2 120	13 000	20 000
80	115	1,5	1,5	48 000	40 500	3 000	14 000	22 000
80	115	1,5	1,5	45 500	38 500	2 900	12 000	19 000
81	99,5	0,6	0,6	23 500	23 900	1 760	16 000	26 000
81	99,5	0,6	0,6	22 200	22 700	1 670	13 000	20 000
82	107	1	0,6	35 000	32 500	2 380	15 000	24 000
82	107	1	0,6	33 500	30 500	2 260	13 000	20 000
85	120	1,5	1,5	49 500	43 500	3 200	14 000	22 000
85	120	1,5	1,5	47 000	41 500	3 050	12 000	19 000
86	104	0,6	0,6	23 900	25 000	1 850	15 000	24 000
86	104	0,6	0,6	22 500	23 700	1 750	13 000	20 000
88	117	1	0,6	44 000	40 500	2 950	14 000	22 000
88	117	1	0,6	41 500	38 500	2 800	12 000	19 000
92	114	0,6	0,6	31 000	32 500	2 400	13 000	20 000
92	114	0,6	0,6	29 500	30 500	2 270	12 000	19 000
93	122	1	0,6	45 000	43 000	3 050	13 000	20 000
93	122	1	0,6	42 500	41 000	2 900	11 000	18 000
97	119	0,6	0,6	31 500	34 000	2 460	13 000	20 000
97	119	0,6	0,6	30 000	32 000	2 330	11 000	18 000
100	131	1,5	0,6	53 000	50 000	3 450	12 000	19 000
100	131	1,5	0,6	50 000	47 500	3 300	10 000	17 000

Шпиндельные подшипники

с керамическими шариками



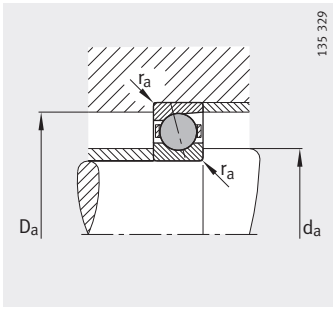
НСВ719...-С, НСВ70...-С,
 $\alpha = 15^\circ$



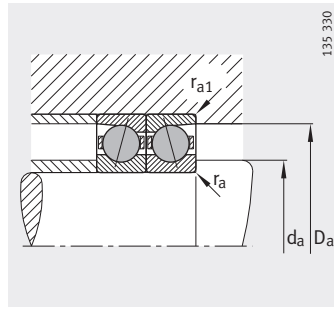
НСВ719...-Е, НСВ70...-Е,
 $\alpha = 25^\circ$

Таблица размеров (продолжение) · Размеры в мм

Условное обозначение	Масса m ≈кг	Размеры					
		d	D	B	r МИН.	r ₁ МИН.	a ≈
НСВ71919-С-Т-Р4S	0,58	95	130	18	1,1	1,1	24
НСВ71919-Е-Т-Р4S	0,58	95	130	18	1,1	1,1	35
НСВ7019-С-Т-Р4S	1,2	95	145	24	1,5	1,5	28
НСВ7019-Е-Т-Р4S	1,2	95	145	24	1,5	1,5	40
НСВ71920-С-Т-Р4S	0,79	100	140	20	1,1	1,1	26
НСВ71920-Е-Т-Р4S	0,79	100	140	20	1,1	1,1	38
НСВ7020-С-Т-Р4S	1,25	100	150	24	1,5	1,5	29
НСВ7020-Е-Т-Р4S	1,25	100	150	24	1,5	1,5	41
НСВ71921-С-Т-Р4S	0,82	105	145	20	1,1	1,1	27
НСВ71921-Е-Т-Р4S	0,82	105	145	20	1,1	1,1	39
НСВ7021-С-Т-Р4S	1,49	105	160	26	2	2	31
НСВ7021-Е-Т-Р4S	1,49	105	160	26	2	2	44
НСВ71922-С-Т-Р4S	0,85	110	150	20	1,1	1,1	27
НСВ71922-Е-Т-Р4S	0,85	110	150	20	1,1	1,1	40
НСВ7022-С-Т-Р4S	1,95	110	170	28	2	2	33
НСВ7022-Е-Т-Р4S	1,95	110	170	28	2	2	47
НСВ71924-С-Т-Р4S	1,12	120	165	22	1,1	1,1	30
НСВ71924-Е-Т-Р4S	1,12	120	165	22	1,1	1,1	44
НСВ7024-С-Т-Р4S	2,12	120	180	28	2	2	34
НСВ7024-Е-Т-Р4S	2,12	120	180	28	2	2	49
НСВ71926-С-Т-Р4S	1,49	130	180	24	1,5	1,5	33
НСВ71926-Е-Т-Р4S	1,49	130	180	24	1,5	1,5	48
НСВ7026-С-Т-Р4S	3,21	130	200	33	2	2	39
НСВ7026-Е-Т-Р4S	3,21	130	200	33	2	2	55
НСВ71928-С-Т-Р4S	1,65	140	190	24	1,5	1,5	34
НСВ71928-Е-Т-Р4S	1,65	140	190	24	1,5	1,5	50
НСВ7028-С-Т-Р4S	3,34	140	210	33	2	2	40
НСВ7028-Е-Т-Р4S	3,34	140	210	33	2	2	57



Присоединительные размеры



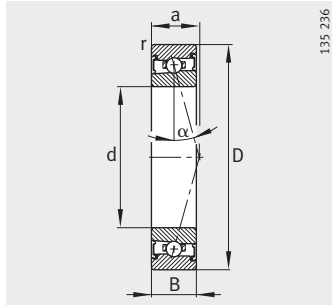
Присоединительные размеры



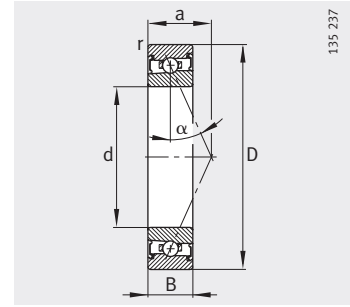
Присоединительные размеры				Грузоподъемность		Нагрузка предела усталости C_{ur} Н	Предельная частота вращения	
d_a h12	D_a H12	r_a макс.	r_{a1} макс.	дин. C_r Н	стат. C_{0r} Н		n_G Консист. смазка мин^{-1}	n_G Масло мин^{-1}
102	124	0,6	0,6	32 000	35 500	2 500	12 000	19 000
102	124	0,6	0,6	30 500	33 500	2 380	10 000	17 000
105	136	1,5	0,6	54 000	53 000	3 600	11 000	18 000
105	136	1,5	0,6	51 000	51 000	3 450	9 500	16 000
107	133	0,6	0,6	40 500	44 500	2 950	11 000	18 000
107	133	0,6	0,6	38 000	42 000	2 800	9 500	16 000
110	141	1,5	0,6	56 000	56 000	3 750	11 000	18 000
110	141	1,5	0,6	53 000	53 000	3 550	9 000	15 000
112	138	0,6	0,6	40 000	44 500	2 950	11 000	18 000
112	138	0,6	0,6	38 000	42 000	2 800	9 000	15 000
116	150	2	1	57 000	60 000	3 850	10 000	17 000
116	150	2	1	54 000	57 000	3 650	8 500	14 000
117	143	0,6	0,6	41 000	46 500	3 000	10 000	17 000
117	143	0,6	0,6	38 500	43 500	2 850	9 000	15 000
121	159	2	1	76 000	76 000	4 750	9 500	16 000
121	159	2	1	72 000	72 000	4 500	8 000	13 000
128	157	0,6	0,6	51 000	59 000	3 600	9 000	15 000
128	157	0,6	0,6	48 000	55 000	3 450	8 000	13 000
131	169	2	1	77 000	81 000	4 900	8 500	14 000
131	169	2	1	73 000	77 000	4 650	7 500	12 000
139	171	0,6	0,6	60 000	70 000	4 100	8 500	14 000
139	171	0,6	0,6	46 000	53 000	3 200	7 000	11 000
142	189	2	1	100 000	104 000	6 100	7 500	12 000
142	189	2	1	95 000	99 000	5 800	6 700	10 000
149	181	0,6	0,6	62 000	76 000	4 350	7 500	12 000
149	181	0,6	0,6	47 500	57 000	3 350	6 700	10 000
152	199	2	1	102 000	110 000	6 300	7 000	11 000
152	199	2	1	97 000	105 000	5 900	6 300	9 500

Высокоскоростные шпиндельные подшипники

со стальными шариками,
с уплотнениями



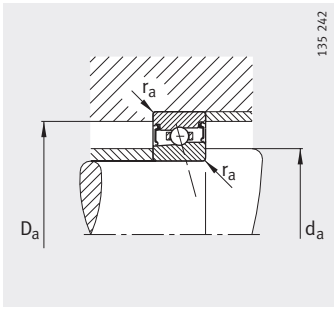
HSS719...-C, HSS70...-C
 $\alpha = 15^\circ$



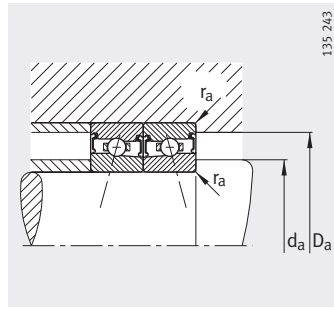
HSS719...-E, HSS70...-E
 $\alpha = 25^\circ$

Таблица размеров · Размеры в мм

Условное обозначение	Масса m ≈кг	Размеры				
		d	D	B	r мин.	a ≈
HSS71900-C-T-P4S	0,01	10	22	6	0,3	5
HSS71900-E-T-P4S	0,01	10	22	6	0,3	7
HSS7000-C-T-P4S	0,02	10	26	8	0,3	6
HSS7000-E-T-P4S	0,02	10	26	8	0,3	8
HSS71901-C-T-P4S	0,01	12	24	6	0,3	5
HSS71901-E-T-P4S	0,01	12	24	6	0,3	7
HSS7001-C-T-P4S	0,022	12	28	8	0,3	7
HSS7001-E-T-P4S	0,022	12	28	8	0,3	9
HSS71902-C-T-P4S	0,015	15	28	7	0,3	6
HSS71902-E-T-P4S	0,015	15	28	7	0,3	9
HSS7002-C-T-P4S	0,033	15	32	9	0,3	8
HSS7002-E-T-P4S	0,033	15	32	9	0,3	10
HSS71903-C-T-P4S	0,017	17	30	7	0,3	7
HSS71903-E-T-P4S	0,017	17	30	7	0,3	9
HSS7003-C-T-P4S	0,044	17	35	10	0,3	9
HSS7003-E-T-P4S	0,044	17	35	10	0,3	11
HSS71904-C-T-P4S	0,041	20	37	9	0,3	8
HSS71904-E-T-P4S	0,041	20	37	9	0,3	11
HSS7004-C-T-P4S	0,074	20	42	12	0,6	10
HSS7004-E-T-P4S	0,074	20	42	12	0,6	13
HSS71905-C-T-P4S	0,047	25	42	9	0,3	9
HSS71905-E-T-P4S	0,047	25	42	9	0,3	12
HSS7005-C-T-P4S	0,085	25	47	12	0,6	11
HSS7005-E-T-P4S	0,085	25	47	12	0,6	14
HSS71906-C-T-P4S	0,047	30	47	9	0,3	10
HSS71906-E-T-P4S	0,047	30	47	9	0,3	14
HSS7006-C-T-P4S	0,121	30	55	13	1	12
HSS7006-E-T-P4S	0,121	30	55	13	1	16
HSS71907-C-T-P4S	0,076	35	55	10	0,6	11
HSS71907-E-T-P4S	0,076	35	55	10	0,6	16
HSS7007-C-T-P4S	0,166	35	62	14	1	14
HSS7007-E-T-P4S	0,166	35	62	14	1	18
HSS71908-C-T-P4S	0,122	40	62	12	0,6	13
HSS71908-E-T-P4S	0,122	40	62	12	0,6	18
HSS7008-C-T-P4S	0,208	40	68	15	1	15
HSS7008-E-T-P4S	0,208	40	68	15	1	20



Присоединительные размеры



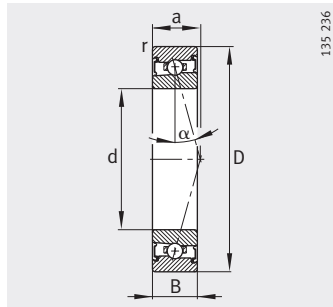
Присоединительные размеры



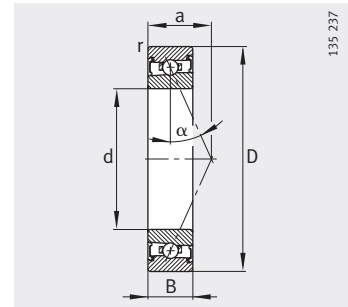
Присоединительные размеры			Грузоподъемность		Нагрузка предела усталости C_{ur} Н	Предельная частота вращения n_G Консист. смазка $мин^{-1}$
d_a h12	D_a H12	r_a макс.	дин. C_r Н	стат. C_{0r} Н		
13	19,5	0,3	1 960	1 100	67	90 000
13	19,5	0,3	1 860	1 040	64	75 000
14	22	0,3	2 750	1 600	97	80 000
14	22	0,3	2 600	1 500	92	67 000
15	21,5	0,3	2 040	1 200	74	80 000
15	21,5	0,3	1 930	1 140	71	67 000
16,5	24,5	0,3	2 700	1 630	99	70 000
16,5	24,5	0,3	2 550	1 530	94	60 000
18	25,5	0,3	2 800	1 760	107	67 000
18	25,5	0,3	2 650	1 660	102	56 000
19	29	0,3	3 750	2 450	152	60 000
19	29	0,3	3 550	2 320	145	50 000
20	27,5	0,3	2 900	1 900	116	60 000
20	27,5	0,3	2 700	1 800	110	50 000
21	32	0,3	3 800	2 650	165	53 000
21	32	0,3	3 650	2 500	157	45 000
24	33,5	0,3	3 900	2 850	178	50 000
24	33,5	0,3	3 750	2 700	168	43 000
25	37	0,6	6 200	4 550	280	45 000
25	37	0,6	5 850	4 300	265	38 000
29	38,5	0,3	4 250	3 350	212	43 000
29	38,5	0,3	4 000	3 150	201	36 000
30	42	0,6	6 300	4 900	305	38 000
30	42	0,6	6 000	4 650	285	34 000
34	43,5	0,3	6 400	5 200	320	36 000
34	43,5	0,3	6 000	4 900	305	32 000
36	49	1	8 800	7 100	435	32 000
36	49	1	8 300	6 700	415	28 000
40	51,5	0,6	6 950	6 200	390	32 000
40	51,5	0,6	6 550	5 850	370	26 000
41	56	1	9 300	8 300	510	28 000
41	56	1	8 800	7 800	485	24 000
45	58,5	0,6	7 200	6 950	445	28 000
45	58,5	0,6	6 800	6 400	420	24 000
46	62	1	10 000	9 300	590	26 000
46	62	1	9 300	8 650	560	22 000

Высокоскоростные шпиндельные подшипники

со стальными шариками,
с уплотнениями



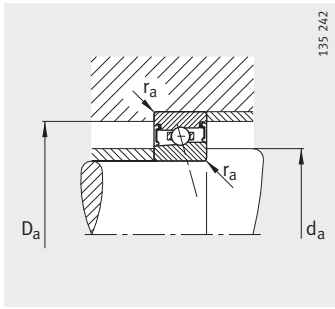
HSS719...-C, HSS70...-C
 $\alpha = 15^\circ$



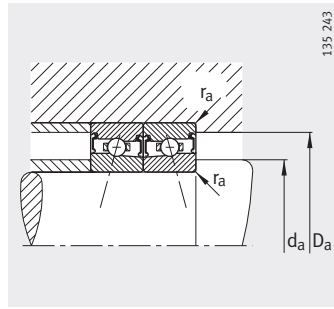
HSS719...-E, HSS70...-E
 $\alpha = 25^\circ$

Таблица размеров (продолжение) · Размеры в мм

Условное обозначение	Масса m ≈ кг	Размеры				
		d	D	B	r мин.	a ≈
HSS71909-C-T-P4S	0,132	45	68	12	0,6	14
HSS71909-E-T-P4S	0,132	45	68	12	0,6	19
HSS7009-C-T-P4S	0,273	45	75	16	1	16
HSS7009-E-T-P4S	0,272	45	75	16	1	22
HSS71910-C-T-P4S	0,133	50	72	12	0,6	14
HSS71910-E-T-P4S	0,133	50	72	12	0,6	20
HSS7010-C-T-P4S	0,296	50	80	16	1	17
HSS7010-E-T-P4S	0,295	50	80	16	1	23
HSS71911-C-T-P4S	0,198	55	80	13	1	16
HSS71911-E-T-P4S	0,198	55	80	13	1	22
HSS7011-C-T-P4S	0,411	55	90	18	1,1	19
HSS7011-E-T-P4S	0,41	55	90	18	1,1	26
HSS71912-C-T-P4S	0,22	60	85	13	1	16
HSS71912-E-T-P4S	0,22	60	85	13	1	23
HSS7012-C-T-P4S	0,453	60	95	18	1,1	19
HSS7012-E-T-P4S	0,453	60	95	18	1,1	27
HSS71913-C-T-P4S	0,226	65	90	13	1	17
HSS71913-E-T-P4S	0,226	65	90	13	1	25
HSS7013-C-T-P4S	0,468	65	100	18	1,1	20
HSS7013-E-T-P4S	0,468	65	100	18	1,1	28
HSS71914-C-T-P4S	0,354	70	100	16	1	19
HSS71914-E-T-P4S	0,353	70	100	16	1	28
HSS7014-C-T-P4S	0,644	70	110	20	1,1	22
HSS7014-E-T-P4S	0,643	70	110	20	1,1	31
HSS71915-C-T-P4S	0,38	75	105	16	1	20
HSS71915-E-T-P4S	0,379	75	105	16	1	29
HSS7015-C-T-P4S	0,68	75	115	20	1,1	23
HSS7015-E-T-P4S	0,679	75	115	20	1,1	32
HSS71916-C-T-P4S	0,385	80	110	16	1	21
HSS71916-E-T-P4S	0,385	80	110	16	1	30
HSS7016-C-T-P4S	0,931	80	125	22	1,1	25
HSS7016-E-T-P4S	0,929	80	125	22	1,1	35
HSS71917-C-T-P4S	0,58	85	120	18	1,1	23
HSS71917-E-T-P4S	0,579	85	120	18	1,1	33
HSS7017-C-T-P4S	0,975	85	130	22	1,1	25
HSS7017-E-T-P4S	0,974	85	130	22	1,1	36



Присоединительные размеры



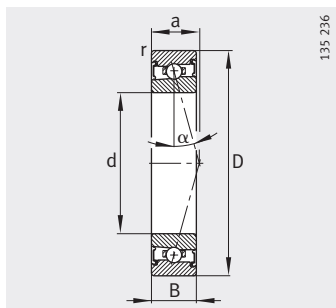
Присоединительные размеры



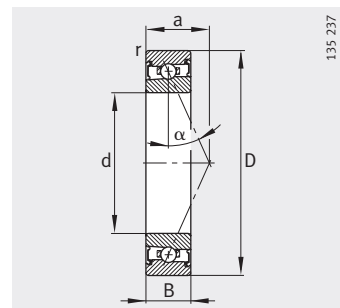
Присоединительные размеры			Грузоподъемность		Нагрузка предела усталости C_{ur} Н	Предельная частота вращения n_G Консист. смазка $мин^{-1}$
d_a h12	D_a H12	r_a макс.	дин. C_r Н	стат. C_{0r} Н		
50	63,5	0,6	10 000	9 650	610	24 000
50	63,5	0,6	9 500	9 000	580	22 000
51	69	1	12 900	12 200	770	24 000
51	69	1	12 200	11 400	730	20 000
55	67,5	0,6	10 400	10 200	670	22 000
55	67,5	0,6	9 800	9 650	630	20 000
56	74	1	13 400	13 200	840	22 000
56	74	1	12 500	12 200	790	18 000
60	75,5	0,6	13 400	13 700	870	20 000
60	75,5	0,6	12 700	12 700	830	18 000
62	83	1	18 600	19 000	1 180	19 000
62	83	1	17 600	17 600	1 120	17 000
65	80,5	0,6	14 000	14 600	940	19 000
65	80,5	0,6	13 200	13 400	890	17 000
67	88	1	19 300	20 000	1 280	18 000
67	88	1	18 300	19 000	1 210	15 000
70	85,5	0,6	14 300	15 300	1 010	18 000
70	85,5	0,6	13 400	14 300	960	15 000
72	93	1	20 000	21 600	1 380	17 000
72	93	1	19 000	20 000	1 310	15 000
76	94,5	0,6	18 300	20 000	1 330	16 000
76	94,5	0,6	17 300	18 600	1 250	14 000
77	102	1	26 000	28 000	1 770	16 000
77	102	1	24 500	26 000	1 670	13 000
81	99,5	0,6	19 000	21 200	1 420	16 000
81	99,5	0,6	17 600	20 000	1 340	13 000
82	107	1	26 500	29 000	1 850	15 000
82	107	1	25 000	27 000	1 740	13 000
86	104	0,6	21 200	24 000	1 590	15 000
86	104	0,6	19 600	22 400	1 500	13 000
88	117	1	31 500	34 500	2 220	14 000
88	117	1	30 000	32 500	2 100	12 000
92	114	0,6	22 000	26 000	1 720	14 000
92	114	0,6	20 400	24 500	1 630	12 000
93	122	1	32 000	36 000	2 250	13 000
93	122	1	30 000	33 500	2 130	11 000

Высокоскоростные шпиндельные подшипники

со стальными шариками,
с уплотнениями



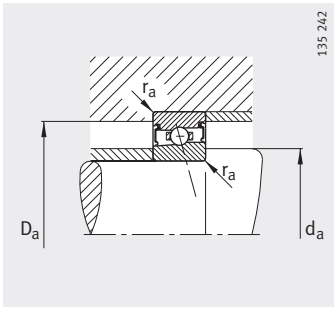
HSS719...-C, HSS70...-C
 $\alpha = 15^\circ$



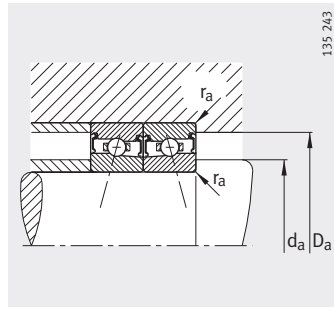
HSS719...-E, HSS70...-E
 $\alpha = 25^\circ$

Таблица размеров (продолжение) · Размеры в мм

Условное обозначение	Масса m ≈кг	Размеры				
		d	D	B	r мин.	a ≈
HSS71918-C-T-P4S	0,589	90	125	18	1,1	23
HSS71918-E-T-P4S	0,588	90	125	18	1,1	34
HSS7018-C-T-P4S	1,28	90	140	24	1,5	27
HSS7018-E-T-P4S	1,27	90	140	24	1,5	39
HSS71919-C-T-P4S	0,615	95	130	18	1,1	24
HSS71919-E-T-P4S	0,614	95	130	18	1,1	35
HSS7019-C-T-P4S	1,33	95	145	24	1,5	28
HSS7019-E-T-P4S	1,33	95	145	24	1,5	40
HSS71920-C-T-P4S	0,861	100	140	20	1,1	26
HSS71920-E-T-P4S	0,859	100	140	20	1,1	38
HSS7020-C-T-P4S	1,39	100	150	24	1,5	29
HSS7020-E-T-P4S	1,38	100	150	24	1,5	41
HSS71921-C-T-P4S	0,897	105	145	20	1,1	27
HSS71921-E-T-P4S	0,87	105	145	20	1,1	39
HSS7021-C-T-P4S	1,71	105	160	26	2	31
HSS7021-E-T-P4S	1,71	105	160	26	2	44
HSS71922-C-T-P4S	0,933	110	150	20	1,1	27
HSS71922-E-T-P4S	0,932	110	150	20	1,1	40
HSS7022-C-T-P4S	2,17	110	170	28	2	33
HSS7022-E-T-P4S	2,17	110	170	28	2	47
HSS71924-C-T-P4S	1,3	120	165	22	1,1	30
HSS71924-E-T-P4S	1,3	120	165	22	1,1	44
HSS7024-C-T-P4S	2,33	120	180	28	2	34
HSS7024-E-T-P4S	2,33	120	180	28	2	49
HSS71926-C-T-P4S	1,71	130	180	24	1,5	33
HSS71926-E-T-P4S	1,71	130	180	24	1,5	48
HSS7026-C-T-P4S	3,52	130	200	33	2	39
HSS7026-E-T-P4S	3,51	130	200	33	2	55



Присоединительные размеры



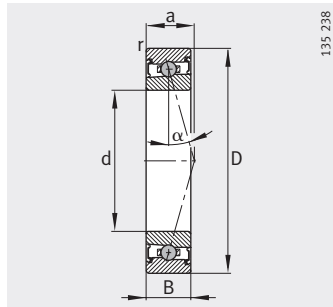
Присоединительные размеры



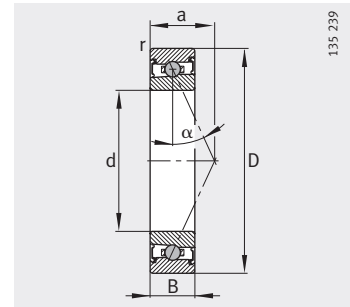
Присоединительные размеры			Грузоподъемность		Нагрузка предела усталости C_{ur} Н	Предельная частота вращения n_G Консист. смазка $мин^{-1}$
d_a h12	D_a H12	r_a макс.	дин. C_r Н	стат. C_{0r} Н		
97	119	0,6	23 600	28 500	1 860	13 000
97	119	0,6	22 400	26 500	1 750	11 000
100	131	1,5	37 500	43 000	2 550	12 000
100	131	1,5	35 500	40 000	2 410	10 000
102	124	0,6	24 500	30 000	1 930	12 000
102	124	0,6	22 800	28 000	1 820	10 000
105	136	1,5	38 000	44 000	2 600	11 000
105	136	1,5	35 500	41 500	2 450	9 500
107	133	0,6	29 000	36 000	2 200	11 000
107	133	0,6	27 500	33 500	2 080	9 500
110	141	1,5	38 000	45 500	2 650	11 000
110	141	1,5	36 000	42 500	2 490	9 000
112	138	0,6	30 000	38 000	2 280	11 000
112	138	0,6	28 000	35 500	2 150	9 000
116	150	2	49 000	58 500	3 250	10 000
116	150	2	46 500	54 000	3 050	8 500
117	143	0,6	34 500	44 000	2 550	10 000
117	143	0,6	32 500	40 500	2 430	9 000
121	159	2	50 000	60 000	3 300	9 500
121	159	2	46 500	56 000	3 100	8 000
128	157	0,6	36 500	48 000	2 750	9 000
128	157	0,6	34 000	45 000	2 600	8 000
131	169	2	51 000	63 000	3 400	8 500
131	169	2	48 000	58 500	3 200	7 500
139	171	0,6	41 500	56 000	3 000	8 500
139	171	0,6	39 000	52 000	2 850	7 000
142	189	2	65 500	83 000	4 250	7 500
142	189	2	62 000	78 000	4 000	6 700

Высокоскоростные шпиндельные подшипники

с керамическими
шариками,
с уплотнениями



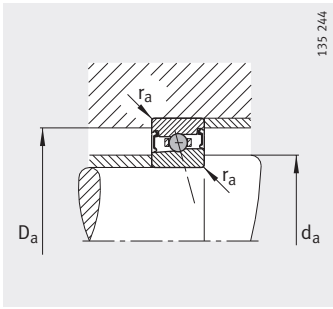
HCS719...-C, HCS70...-C
 $\alpha = 15^\circ$



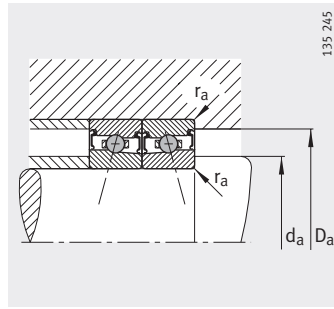
HCS719...-E, HCS70...-E
 $\alpha = 25^\circ$

Таблица размеров · Размеры в мм

Условное обозначение	Масса m ≈кг	Размеры				
		d	D	B	r мин.	a ≈
HCS71900-C-T-P4S	0,01	10	22	6	0,3	5
HCS71900-E-T-P4S	0,009	10	22	6	0,3	7
HCS7000-C-T-P4S	0,02	10	26	8	0,3	6
HCS7000-E-T-P4S	0,02	10	26	8	0,3	8
HCS71901-C-T-P4S	0,01	12	24	6	0,3	5
HCS71901-E-T-P4S	0,01	12	24	6	0,3	7
HCS7001-C-T-P4S	0,022	12	28	8	0,3	7
HCS7001-E-T-P4S	0,022	12	28	8	0,3	9
HCS71902-C-T-P4S	0,015	15	28	7	0,3	6
HCS71902-E-T-P4S	0,015	15	28	7	0,3	9
HCS7002-C-T-P4S	0,033	15	32	9	0,3	8
HCS7002-E-T-P4S	0,033	15	32	9	0,3	10
HCS71903-C-T-P4S	0,017	17	30	7	0,3	7
HCS71903-E-T-P4S	0,017	17	30	7	0,3	9
HCS7003-C-T-P4S	0,044	17	35	10	0,3	9
HCS7003-E-T-P4S	0,044	17	35	10	0,3	11
HCS71904-C-T-P4S	0,041	20	37	9	0,3	8
HCS71904-E-T-P4S	0,041	20	37	9	0,3	11
HCS7004-C-T-P4S	0,074	20	42	12	0,6	10
HCS7004-E-T-P4S	0,074	20	42	12	0,6	13
HCS71905-C-T-P4S	0,047	25	42	9	0,3	9
HCS71905-E-T-P4S	0,047	25	42	9	0,3	12
HCS7005-C-T-P4S	0,085	25	47	12	0,6	11
HCS7005-E-T-P4S	0,085	25	47	12	0,6	14
HCS71906-C-T-P4S	0,047	30	47	9	0,3	10
HCS71906-E-T-P4S	0,047	30	47	9	0,3	14
HCS7006-C-T-P4S	0,123	30	55	13	1	12
HCS7006-E-T-P4S	0,123	30	55	13	1	16
HCS71907-C-T-P4S	0,076	35	55	10	0,6	11
HCS71907-E-T-P4S	0,076	35	55	10	0,6	16
HCS7007-C-T-P4S	0,168	35	62	14	1	14
HCS7007-E-T-P4S	0,168	35	62	14	1	18
HCS71908-C-T-P4S	0,122	40	62	12	0,6	13
HCS71908-E-T-P4S	0,122	40	62	12	0,6	18
HCS7008-C-T-P4S	0,211	40	68	15	1	15
HCS7008-E-T-P4S	0,211	40	68	15	1	20



Присоединительные размеры



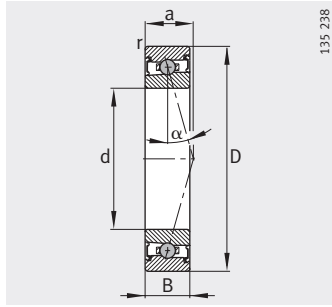
Присоединительные размеры



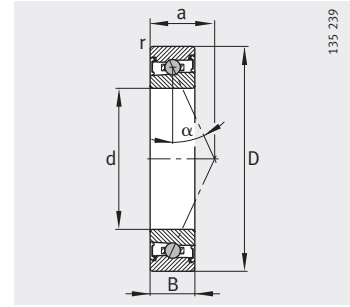
Присоединительные размеры			Грузоподъемность		Нагрузка предела усталости C_{ur} Н	Предельная частота вращения n_G Консист. смазка мин^{-1}
d_a h12	D_a H12	r_a макс.	дин. C_r Н	стат. C_{0r} Н		
13	19,5	0,3	1 360	760	47,5	100 000
13	19,5	0,3	1 290	720	45,5	85 000
14	22	0,3	1 900	1 100	68	90 000
14	22	0,3	1 800	1 050	65	75 000
15	21,5	0,3	1 410	840	53	90 000
15	21,5	0,3	1 330	800	50	75 000
16,5	24,5	0,3	1 870	1 130	70	80 000
16,5	24,5	0,3	1 770	1 070	67	70 000
18	25,5	0,3	1 940	1 230	76	75 000
18	25,5	0,3	1 830	1 170	72	63 000
19	29	0,3	2 600	1 700	108	70 000
19	29	0,3	2 450	1 610	103	60 000
20	27,5	0,3	1 990	1 330	82	70 000
20	27,5	0,3	1 880	1 260	78	60 000
21	32	0,3	2 650	1 840	117	63 000
21	32	0,3	2 500	1 740	111	53 000
24	33,5	0,3	2 700	1 980	126	56 000
24	33,5	0,3	2 550	1 870	119	48 000
25	37	0,6	4 300	3 200	198	53 000
25	37	0,6	4 100	3 000	188	45 000
29	38,5	0,3	2 900	2 360	150	48 000
29	38,5	0,3	2 750	2 200	142	40 000
30	42	0,6	4 350	3 450	214	45 000
30	42	0,6	4 100	3 250	203	38 000
34	43,5	0,3	4 400	3 650	227	43 000
34	43,5	0,3	4 150	3 450	215	36 000
36	49	1	6 000	4 950	310	38 000
36	49	1	5 700	4 700	295	32 000
40	51,5	0,6	4 800	4 350	275	36 000
40	51,5	0,6	4 500	4 050	260	30 000
41	56	1	6 500	5 800	365	34 000
41	56	1	6 100	5 400	345	28 000
45	58,5	0,6	5 000	4 800	315	32 000
45	58,5	0,6	4 750	4 500	295	28 000
46	62	1	6 800	6 500	415	30 000
46	62	1	6 400	6 100	395	26 000

Высокоскоростные шпиндельные подшипники

с керамическими
шариками,
с уплотнениями



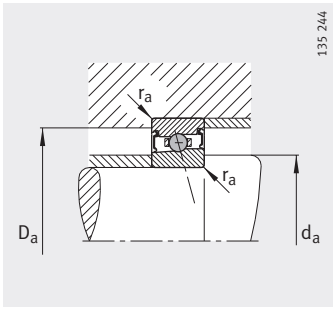
HCS719...-C, HCS70...-C
 $\alpha = 15^\circ$



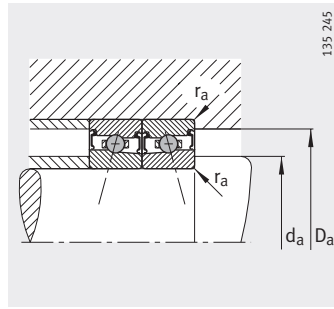
HCS719...-E, HCS70...-E
 $\alpha = 25^\circ$

Таблица размеров (продолжение) · Размеры в мм

Условное обозначение	Масса m ≈кг	Размеры				
		d	D	B	r мин.	a ≈
HCS71909-C-T-P4S	0,135	45	68	12	0,6	14
HCS71909-E-T-P4S	0,135	45	68	12	0,6	19
HCS7009-C-T-P4S	0,248	45	75	16	1	16
HCS7009-E-T-P4S	0,247	45	75	16	1	22
HCS71910-C-T-P4S	0,136	50	72	12	0,6	14
HCS71910-E-T-P4S	0,136	50	72	12	0,6	20
HCS7010-C-T-P4S	0,269	50	80	16	1	17
HCS7010-E-T-P4S	0,268	50	80	16	1	23
HCS71911-C-T-P4S	0,17	55	80	13	1	16
HCS71911-E-T-P4S	0,17	55	80	13	1	22
HCS7011-C-T-P4S	0,348	55	90	18	1,1	19
HCS7011-E-T-P4S	0,347	55	90	18	1,1	26
HCS71912-C-T-P4S	0,19	60	85	13	1	16
HCS71912-E-T-P4S	0,19	60	85	13	1	23
HCS7012-C-T-P4S	0,388	60	95	18	1,1	19
HCS7012-E-T-P4S	0,388	60	95	18	1,1	27
HCS71913-C-T-P4S	0,194	65	90	13	1	17
HCS71913-E-T-P4S	0,194	65	90	13	1	25
HCS7013-C-T-P4S	0,402	65	100	18	1,1	20
HCS7013-E-T-P4S	0,402	65	100	18	1,1	28
HCS71914-C-T-P4S	0,322	70	100	16	1	19
HCS71914-E-T-P4S	0,321	70	100	16	1	28
HCS7014-C-T-P4S	0,611	70	110	20	1,1	22
HCS7014-E-T-P4S	0,61	70	110	20	1,1	31
HCS71915-C-T-P4S	0,347	75	105	16	1	20
HCS71915-E-T-P4S	0,346	75	105	16	1	29
HCS7015-C-T-P4S	0,645	75	115	20	1,1	23
HCS7015-E-T-P4S	0,644	75	115	20	1,1	32
HCS71916-C-T-P4S	0,317	80	110	16	1	21
HCS71916-E-T-P4S	0,317	80	110	16	1	30
HCS7016-C-T-P4S	0,873	80	125	22	1,1	25
HCS7016-E-T-P4S	0,871	80	125	22	1,1	35
HCS71917-C-T-P4S	0,512	85	120	18	1,1	23
HCS71917-E-T-P4S	0,511	85	120	18	1,1	33
HCS7017-C-T-P4S	0,916	85	130	22	1,1	25
HCS7017-E-T-P4S	0,915	85	130	22	1,1	36



Присоединительные размеры



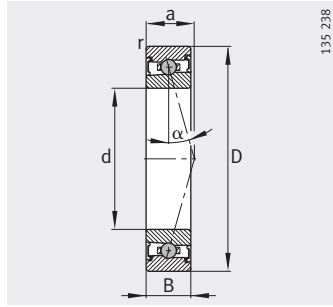
Присоединительные размеры



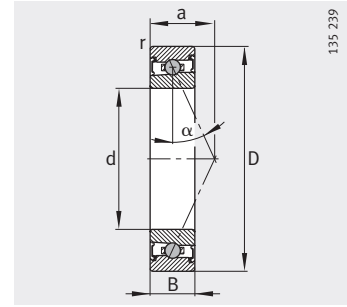
Присоединительные размеры			Грузоподъемность		Нагрузка предела усталости C_{ur} Н	Предельная частота вращения n_G Консист. смазка $мин^{-1}$
d_a h12	D_a H12	r_a макс.	дин. C_r Н	стат. C_{0r} Н		
50	63,5	0,6	6 900	6 700	435	28 000
50	63,5	0,6	6 500	6 300	410	24 000
51	69	1	8 900	8 600	550	26 000
51	69	1	8 400	8 000	520	24 000
55	67,5	0,6	7 100	7 200	470	26 000
55	67,5	0,6	6 700	6 700	445	22 000
56	74	1	9 200	9 200	590	24 000
56	74	1	8 700	8 600	560	22 000
60	75,5	0,6	9 300	9 500	620	24 000
60	75,5	0,6	8 800	8 800	590	20 000
62	83	1	13 000	13 200	840	22 000
62	83	1	12 200	12 300	790	19 000
65	80,5	0,6	9 600	10 100	670	22 000
65	80,5	0,6	9 000	9 400	630	19 000
67	88	1	13 400	14 000	910	20 000
67	88	1	12 600	13 100	860	18 000
70	85,5	0,6	9 900	10 700	720	20 000
70	85,5	0,6	9 300	10 000	680	18 000
72	93	1	13 800	15 000	980	20 000
72	93	1	13 000	14 000	930	17 000
76	94,5	0,6	12 700	14 000	940	19 000
76	94,5	0,6	11 900	13 100	890	16 000
77	102	1	18 000	19 500	1 250	18 000
77	102	1	17 000	18 200	1 190	15 000
81	99,5	0,6	13 000	14 800	1 010	18 000
81	99,5	0,6	12 200	13 800	950	15 000
82	107	1	18 200	20 100	1 310	17 000
82	107	1	17 200	18 700	1 240	15 000
86	104	0,6	14 500	16 800	1 130	17 000
86	104	0,6	13 700	15 600	1 060	15 000
88	117	1	21 700	24 300	1 570	16 000
88	117	1	20 500	22 700	1 480	13 000
92	114	0,6	15 100	18 100	1 220	16 000
92	114	0,6	14 200	16 900	1 150	13 000
93	122	1	22 000	25 000	1 590	15 000
93	122	1	20 700	23 400	1 510	13 000

Высокоскоростные шпиндельные подшипники

с керамическими
шариками,
с уплотнениями



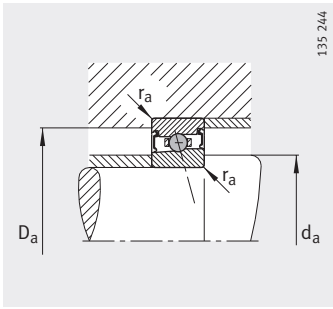
HCS719..-C, HCS70..-C
 $\alpha = 15^\circ$



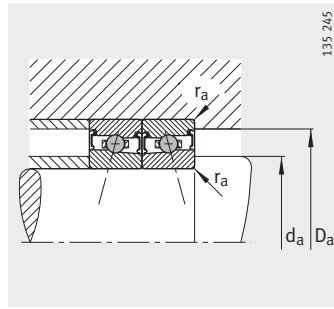
HCS719..-E, HCS70..-E
 $\alpha = 25^\circ$

Таблица размеров (продолжение) · Размеры в мм

Условное обозначение	Масса m ≈кг	Размеры				
		d	D	B	r мин.	a ≈
HCS71918-C-T-P4S	0,588	90	125	18	1,1	23
HCS71918-E-T-P4S	0,587	90	125	18	1,1	34
HCS7018-C-T-P4S	1,19	90	140	24	1,5	27
HCS7018-E-T-P4S	1,18	90	140	24	1,5	39
HCS71919-C-T-P4S	0,615	95	130	18	1,1	24
HCS71919-E-T-P4S	0,614	95	130	18	1,1	35
HCS7019-C-T-P4S	1,24	95	145	24	1,5	28
HCS7019-E-T-P4S	1,24	95	145	24	1,5	40
HCS71920-C-T-P4S	0,818	100	140	20	1,1	26
HCS71920-E-T-P4S	0,816	100	140	20	1,1	38
HCS7020-C-T-P4S	1,29	100	150	24	1,5	29
HCS7020-E-T-P4S	1,29	100	150	24	1,5	41
HCS71921-C-T-P4S	0,851	105	145	20	1,1	27
HCS71921-E-T-P4S	0,85	105	145	20	1,1	39
HCS7021-C-T-P4S	1,59	105	160	26	2	31
HCS7021-E-T-P4S	1,59	105	160	26	2	44
HCS71922-C-T-P4S	0,859	110	150	20	1,1	27
HCS71922-E-T-P4S	0,858	110	150	20	1,1	40
HCS7022-C-T-P4S	2,05	110	170	28	2	33
HCS7022-E-T-P4S	2,05	110	170	28	2	47
HCS71924-C-T-P4S	1,22	120	165	22	1,1	30
HCS71924-E-T-P4S	1,22	120	165	22	1,1	44
HCS7024-C-T-P4S	2,2	120	180	28	2	34
HCS7024-E-T-P4S	2,2	120	180	28	2	49
HCS71926-C-T-P4S	1,59	130	180	24	1,5	33
HCS71926-E-T-P4S	1,59	130	180	24	1,5	48
HCS7026-C-T-P4S	3,52	130	200	33	2	39
HCS7026-E-T-P4S	3,51	130	200	33	2	55



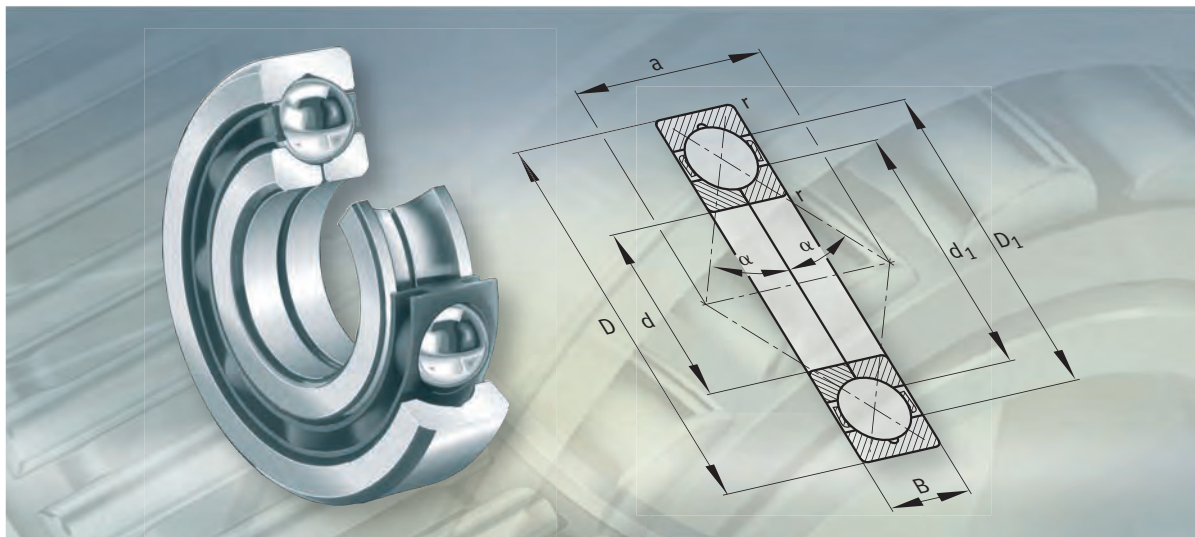
Присоединительные размеры



Присоединительные размеры



Присоединительные размеры			Грузоподъемность		Нагрузка предела усталости C_{ur} Н	Предельная частота вращения n_G Консист. смазка $мин^{-1}$
d_a h12	D_a H12	r_a макс.	дин. C_r Н	стат. C_{0r} Н		
97	119	0,6	16 400	19 800	1 320	15 000
97	119	0,6	15 500	18 500	1 240	13 000
100	131	1,5	26 000	30 000	1 810	14 000
100	131	1,5	24 300	28 000	1 710	12 000
102	124	0,6	16 800	20 800	1 360	14 000
102	124	0,6	15 800	19 400	1 290	12 000
105	136	1,5	26 000	31 000	1 840	13 000
105	136	1,5	24 600	28 500	1 730	11 000
107	133	0,6	20 200	25 000	1 560	13 000
107	133	0,6	19 000	23 400	1 470	11 000
110	141	1,5	26 500	31 500	1 860	12 000
110	141	1,5	24 900	29 500	1 760	11 000
112	138	0,6	20 700	26 500	1 620	12 000
112	138	0,6	19 500	24 600	1 530	11 000
116	150	2	34 000	40 500	2 300	12 000
116	150	2	32 000	38 000	2 180	10 000
117	143	0,6	24 100	30 500	1 820	12 000
117	143	0,6	22 600	28 500	1 720	10 000
121	159	2	34 500	42 000	2 330	11 000
121	159	2	32 500	39 000	2 200	9 000
128	157	0,6	25 000	33 500	1 950	11 000
128	157	0,6	23 700	31 000	1 830	9 000
131	169	2	35 500	44 500	2 410	10 000
131	169	2	33 000	41 500	2 280	8 500
139	171	0,6	29 000	39 000	2 140	9 500
139	171	0,6	27 000	36 500	2 010	8 000
142	189	2	45 500	58 000	3 000	9 000
142	189	2	42 500	54 000	2 850	7 500



Шарикоподшипники радиально-упорные с четырехточечным контактом

Шарикоподшипники радиально-упорные с четырехточечным контактом

страница

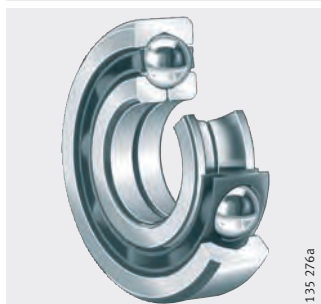
Общий обзор	Шарикоподшипники радиально-упорные с четырехточечным контактом.....	350
Основные свойства	Восприятие осевой нагрузки в двух направлениях	351
	Рабочая температура	352
	Сепараторы	352
	Дополнительные обозначения	352
Рекомендации конструктору и обеспечение надежности	Эквивалентная динамическая нагрузка	353
	Эквивалентная статическая нагрузка	353
	Требуемая минимальная осевая нагрузка	353
	Использование в качестве упорных подшипников	353
	Частоты вращения.....	353
	Проектирование подшипниковой опоры	354
Точность	Осевой зазор.....	354
Таблицы размеров	Шарикоподшипники радиально-упорные с четырехточечным контактом.....	356



Общий обзор Шарикоподшипники радиально-упорные с четырехточечным контактом

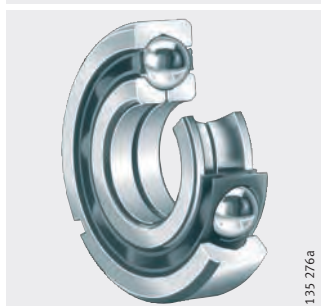
без стопорных пазов на наружном кольце

QJ2, QJ3



со стопорными пазами на наружном кольце

QJ2..-N2, QJ3..-N2



Шарикоподшипники радиально-упорные с четырехточечным контактом

Основные свойства

Шарикоподшипники с четырехточечным контактом относятся к однорядным радиально-упорным шарикоподшипникам и при установке занимают в осевом направлении значительно меньше места, чем двухрядные исполнения.

Подшипники с четырехточечным контактом содержат массивное наружное кольцо, разъемное внутреннее кольцо, тела качения — шарики и сепаратор из латуни или полиамида. Наличие разъемного внутреннего кольца позволяет установить в подшипник максимальное количество шариков. Половины разъемного внутреннего кольца подбираются индивидуально для каждого подшипника и не взаимозаменяемы с половинами колец другого подшипника равного размера. Наружное кольцо вместе с сепаратором с шариками и обе половины внутреннего кольца могут быть смонтированы отдельно.



Восприятие осевой нагрузки в двух направлениях

Благодаря исполнению дорожек качения с высокими бортиками, углу контакта 35° и максимальному количеству шариков подшипники с четырехточечным контактом обладают высокой грузоподъемностью. Они воспринимают высокие осевые нагрузки в двух направлениях, а также небольшие радиальные нагрузки.

Подшипники со стопорными пазами и без стопорных пазов на наружном кольце

Однорядные подшипники с четырехточечным контактом, воспринимающие осевые нагрузки в двух направлениях, часто устанавливаются с радиальным зазором по корпусу в качестве чисто упорных подшипников рядом с радиальным подшипником. Поэтому для быстрой и надежной фиксации более крупные подшипники с четырехточечным контактом имеют два расположенных под углом 180° стопорных паза на наружном кольце. Такие подшипники имеют дополнительное обозначение N2.

Компенсация углового перекоса

Допустимый угловой перекос внутреннего кольца относительно наружного крайне мал и зависит от нагрузки на подшипник и от рабочего зазора, а также от размера подшипника. Поэтому подшипники с четырехточечным контактом не предназначены для компенсации перекосов из-за несоосности отверстий в корпусе или прогибов вала. Перекосы колец усиливают шум при работе, нагрузку на сепаратор и отрицательно влияют на срок службы подшипников.

Уплотнения

Шарикоподшипники с четырехточечным контактом выпускаются без уплотнений.

Смазывание

Они не заполнены смазкой и могут смазываться консистентной смазкой или маслом.

Шарикоподшипники радиально-упорные с четырехточечным контактом

Рабочая температура

Подшипники с массивными латунными сепараторами могут применяться при рабочей температуре от $-30\text{ }^{\circ}\text{C}$ до $+150\text{ }^{\circ}\text{C}$.

Подшипники с наружным диаметром более 240 мм сохраняют стабильность размеров при температуре до $+200\text{ }^{\circ}\text{C}$.



Подшипники с сепараторами из армированного стекловолокном полиамида предназначены для работы при температуре до $+120\text{ }^{\circ}\text{C}$.

Сепараторы

Стандартные сепараторы для подшипников с четырехточечным контактом перечислены в табл.

Подшипники с латунными сепараторами имеют дополнительное обозначение MPA.

Такие сепараторы с окнами центрируются по наружному кольцу.

Подшипники с сепараторами из стеклонаполненного полиамида имеют дополнительное обозначение TVP.



Необходимо проверить стойкость полиамида к воздействию синтетических консистентных смазок, а также смазок с противозадирными (EP) присадками.

Состарившееся масло и содержащиеся в масле присадки при повышенных температурах могут снижать срок службы сепараторов из пластмасс.

Следует обязательно соблюдать сроки замены масла.

Сепаратор и обозначение диаметра отверстия

Конструктивный ряд	Массивный латунный сепаратор ¹⁾ Обозначение диаметра отверстия	Сепаратор с окнами, из полиамида ¹⁾
QJ2	до 07, 10,13, начиная от 16	08, 09, 11, 12, 14, 15
QJ3	04, начиная от 10	от 05 до 09

¹⁾ По заказу возможна поставка подшипников с сепараторами в иных исполнениях. В таких случаях пригодность подшипников для работы при высокой частоте вращения и высокой температуре, а также значения грузоподъемности могут отличаться от данных для подшипников со стандартными сепараторами.

Дополнительные обозначения

Дополнительные обозначения поставляемых исполнений приведены в табл.

Поставляемые исполнения

Дополнительные обозначения	Описание	Исполнение
S3	Осевой зазор больше, чем нормальный	Специальное, по заказу
MPA	Массивный латунный сепаратор	Стандартное
TVP	Сепаратор с окнами из армированного стекловолокном полиамида 66	
N2	Два стопорных паза на наружном кольце	Стандартное для крупных подшипников

Рекомендации конструктору и обеспечение надежности Эквивалентная динамическая нагрузка

Соотношение нагрузок и
эквивалентная динамическая
нагрузка

Для подшипников под действием динамической нагрузки справедливо:

Соотношение нагрузок	Эквивалентная динамическая нагрузка
$\frac{F_a}{F_r} \leq 0,95$	$P = F_r + 0,66 \cdot F_a$
$\frac{F_a}{F_r} > 0,95$	$P = 0,6 \cdot F_r + 1,07 \cdot F_a$

P Н
эквивалентная динамическая нагрузка для комбинированной нагрузки;
 F_a Н
динамическая осевая нагрузка;
 F_r Н
динамическая радиальная нагрузка.



Эквивалентная статическая нагрузка

Для подшипников под действием статической нагрузки справедливо:

$$P_0 = F_{0r} + 0,58 \cdot F_{0a}$$

P_0 Н
эквивалентная статическая нагрузка для комбинированной нагрузки;
 F_{0a} Н
статическая осевая нагрузка на подшипник;
 F_{0r} Н
статическая радиальная нагрузка на подшипник.

Требуемая минимальная осевая нагрузка

Для обеспечения низкого трения в подшипнике, в особенности при высоких частотах вращения, требуется наличие осевой нагрузки не ниже минимальной. Чтобы избежать чрезмерного роста трения, осевая нагрузка должна быть настолько большой, чтобы контакт шариков с дорожками качения происходил только в одной точке на наружном и на внутреннем кольцах. Это условие выполняется, если $F_a \geq 1,2 \cdot F_r$.

Использование в качестве упорных подшипников

Если подшипники с четырехточечным контактом используются в качестве чисто упорных подшипников, то наружное кольцо должно быть установлено в корпусе с большим радиальным зазором. Благодаря этому подшипники не будут радиально нагружены.

Частоты вращения

Высокие частоты вращения возможны в том случае, если подшипники с четырехточечным контактом нагружены только осевой силой.

Стандартом ISO 15 312 не предусмотрены базовые тепловые частоты вращения для таких подшипников.



В таблицах размеров приведены, поэтому, только предельные частоты вращения n_G . Эти значения действительны при смазывании маслом и превышать их не допускается. При необходимости более высоких частот вращения, пожалуйста, обратитесь к нам с запросом.

Шарикоподшипники радиально-упорные с четырехточечным контактом

Проектирование подшипниковой опоры Допуски вала и корпуса

Рекомендуемые допуски вала для радиальных подшипников с цилиндрическим отверстием приведены в табл., стр. 150.

Рекомендуемые допуски корпуса для радиальных подшипников приведены в табл., стр. 152.

Присоединительные размеры

В таблицах размеров приведены максимальный размер радиуса галтели r_a и диаметры заплечиков D_a и d_a .

Точность

Основные размеры подшипников соответствуют DIN 628-4.

Допуски размеров и точности вращения соответствуют классу точности PN по DIN 620-2.

Осевой зазор

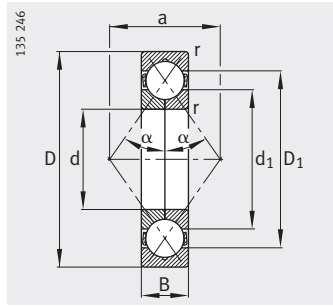
Осевой зазор в подшипниках соответствует нормальной группе зазоров CN по DIN 628-4.

Осевой зазор

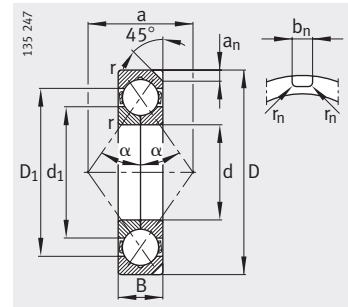
Отверстие		Осевой зазор							
d мм		C2 мкм		CN мкм		C3 мкм		C4 мкм	
свыше	до	мин.	макс.	мин.	макс.	мин.	макс.	мин.	макс.
18	40	30	70	60	110	100	150	140	190
40	60	40	90	80	130	120	170	160	210
60	80	50	100	90	140	130	180	170	220
80	100	60	120	100	160	140	200	180	240
100	140	70	140	120	180	160	220	200	260
140	180	80	160	140	200	180	240	220	280
180	220	100	180	160	220	200	260	240	300
220	260	120	200	180	240	220	300	280	360



Шарико-подшипники радиально-упорные с четырёхточечным контактом



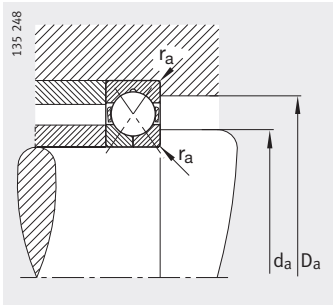
Без стопорных пазов
 $\alpha = 35^\circ$



N2, два стопорных паза
 $\alpha = 35^\circ$

Таблица размеров · Размеры в мм

Условное обозначение	Масса m ≈ кг	Размеры							
		d	D	B	r	D ₁	d ₁	a	a _n
					мин.	≈	≈	≈	
QJ304-MPA	0,184	20	52	15	1,1	41,4	30,6	26	—
QJ205-MPA	0,171	25	52	15	1	43,1	34,2	27	—
QJ305-TVP	0,256	25	62	17	1,1	49,5	37,5	31	—
QJ206-MPA	0,254	30	62	16	1	50,7	40,3	32	—
QJ306-TVP	0,379	30	72	19	1,1	58	43,9	36	—
QJ207-MPA	0,359	35	72	17	1,1	59,1	47,9	38	—
QJ307-TVP	0,516	35	80	21	1,5	64,8	50,7	41	—
QJ208-TVP	0,399	40	80	18	1,1	66,8	53,6	42	—
QJ308-TVP	0,695	40	90	23	1,5	73,4	56,6	46	—
QJ209-TVP	0,467	45	85	19	1,1	72	58,4	45	—
QJ309-TVP	0,934	45	100	25	1,5	81,7	63,6	51	—
QJ210-MPA	0,609	50	90	20	1,1	76,4	63,6	49	—
QJ310-MPA	1,39	50	110	27	2	89,6	70,8	56	—
QJ211-TVP	0,697	55	100	21	1,5	84,7	70,6	54	—
QJ311-MPA	1,76	55	120	29	2	97,8	77,5	61	—
QJ212-TVP	0,889	60	110	22	1,5	93	77,3	60	—
QJ312-MPA	2,2	60	130	31	2,1	106,9	84,2	67	—
QJ213-MPA	1,27	65	120	23	1,5	101,5	84,1	65	—
QJ313-MPA	2,71	65	140	33	2,1	114,4	90,9	72	—
QJ214-TVP	1,22	70	125	24	1,5	106,3	89	68	—
QJ314-MPA	3,29	70	150	35	2,1	123,6	97,6	77	—
QJ215-TVP	1,34	75	130	25	1,5	111,5	94	72	—
QJ315-N2-MPA	3,95	75	160	37	2,1	131	104,3	82	10,1
QJ216-MPA	1,84	80	140	26	2	119,6	100,9	77	—
QJ316-N2-MPA	4,65	80	170	39	2,1	140,8	110,6	88	10,1
QJ217-MPA	2,3	85	150	28	2	128,6	107,5	82	—
QJ317-N2-MPA	5,54	85	180	41	3	148,6	117,8	93	11,7
QJ218-N2-MPA	2,8	90	160	30	2	136,1	114,2	88	8,1
QJ318-N2-MPA	6,44	90	190	43	3	157,1	124,5	98	11,7
QJ219-N2-MPA	3,41	95	170	32	2,1	144,4	121	93	8,1
QJ319-N2-MPA	7,45	95	200	45	3	165,4	131,2	103	11,7
QJ220-N2-MPA	4,1	100	180	34	2,1	153,6	127,7	98	10,1
QJ320-N2-MPA	9,04	100	215	47	3	176,6	138,9	110	11,7
QJ221-N2-MPA	4,81	105	190	36	2,1	161,6	134,7	103	10,1

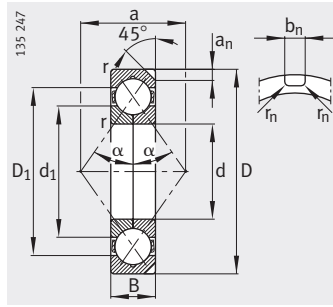


Присоединительные размеры

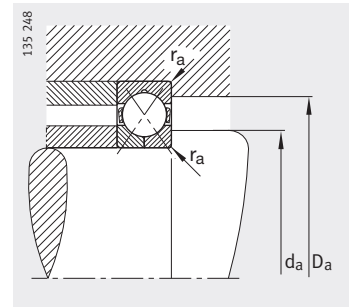


		Присоединительные размеры			Грузоподъемность		Нагрузка предела усталости C_{ur} Н	Предельная частота вращения n_G мин ⁻¹
b_n	r_n	d_a мин.	D_a макс.	r_a макс.	дин. C_r Н	стат. C_{or} Н		
–	–	27	45	1	30 000	19 600	990	28 000
–	–	31	46	1	25 500	18 600	950	26 000
–	–	32	55	1	44 000	31 500	1 590	14 000
–	–	36	56	1	36 500	27 500	1 410	20 000
–	–	37	65	1	58 500	43 000	2 170	11 000
–	–	42	65	1	44 000	35 500	1 800	18 000
–	–	44	71	1,5	62 000	51 000	2 550	9 500
–	–	47	73	1	56 000	46 500	2 380	9 500
–	–	49	81	1,5	86 500	68 000	3 500	8 500
–	–	52	78	1	64 000	57 000	2 900	8 500
–	–	54	91	1,5	102 000	83 000	4 550	7 500
–	–	57	83	1	61 000	56 000	2 900	13 000
–	–	61	99	2	110 000	91 500	4 950	11 000
–	–	64	91	1,5	80 000	76 500	3 900	7 000
–	–	66	109	2	127 000	108 000	5 900	10 000
–	–	69	101	1,5	96 500	93 000	4 800	6 300
–	–	72	118	2,1	146 000	127 000	6 700	9 000
–	–	74	111	1,5	104 000	104 000	3 950	9 500
–	–	77	128	2,1	163 000	146 000	7 900	8 500
–	–	79	116	1,5	118 000	122 000	6 800	5 600
–	–	82	138	2,1	183 000	166 000	8 600	8 000
–	–	84	121	1,5	125 000	129 000	6 800	5 300
8,5	2	87	148	2,1	212 000	204 000	10 500	7 000
–	–	91	129	2	132 000	137 000	7 100	8 000
8,5	2	92	158	2,1	224 000	220 000	10 800	7 000
–	–	96	139	2	153 000	160 000	8 100	7 000
10,5	2	99	166	2,5	245 000	255 000	11 700	6 300
6,5	1	101	149	2	176 000	186 000	8 800	7 000
10,5	2	104	176	2,5	265 000	285 000	12 900	6 000
6,5	1	107	158	2,1	200 000	212 000	10 100	6 300
10,5	2	109	186	2,5	285 000	310 000	14 100	6 000
8,5	2	112	168	2,1	224 000	240 000	11 200	6 000
10,5	2	114	201	2,5	325 000	365 000	16 300	5 600
8,5	2	117	178	2,1	232 000	260 000	11 600	6 000

Шарико-подшипники радиально-упорные с четырёхточечным контактом



N2, два стопорных паза $\alpha = 35^\circ$



Присоединительные размеры

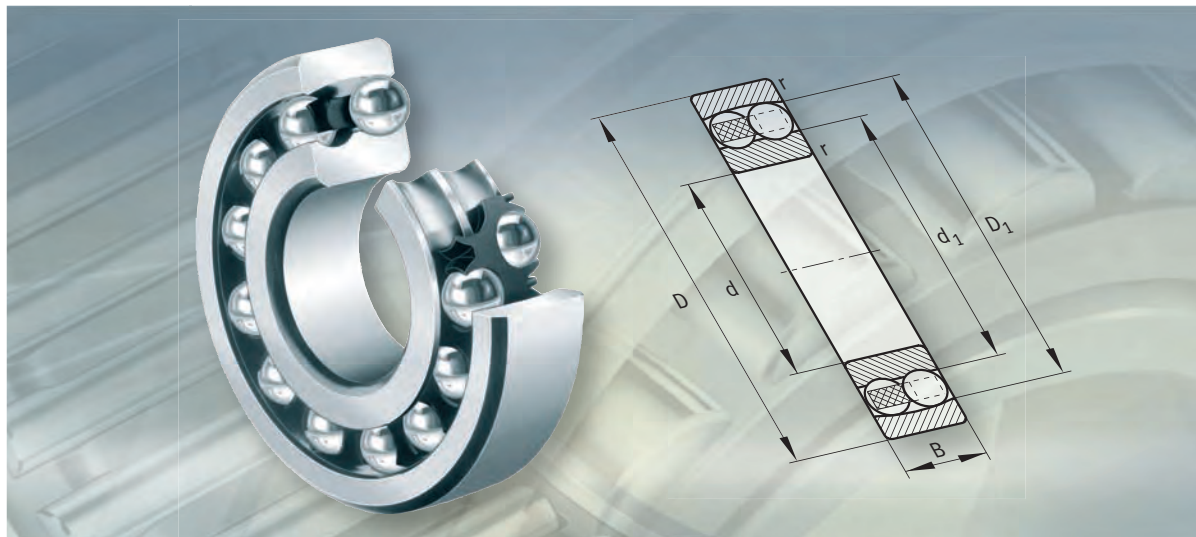
Таблица размеров (продолжение) · Размеры в мм

Условное обозначение	Масса m ≈ кг	Размеры							
		d	D	B	r мин.	D ₁ ≈	d ₁ ≈	a ≈	a _n
QJ222-N2-MPA	5,66	110	200	38	2,1	169,8	141,6	109	10,1
QJ322-N2-MPA	12,2	110	240	50	3	195,5	156,4	123	11,7
QJ224-N2-MPA	6,74	120	215	40	2,1	183,6	152,8	117	11,7
QJ324-N2-MPA	15,6	120	260	55	3	210,6	169,8	133	11,7
QJ226-N2-MPA	7,66	130	230	40	3	195	165,4	127	11,7
QJ326-N2-MPA	19,2	130	280	58	4	228	184	144	12,7
QJ228-N2-MPA	9,69	140	250	42	3	210,5	180	137	11,7
QJ328-N2-MPA	23,2	140	300	62	4	243	197	154	12,7
QJ230-N2-MPA	12,2	150	270	45	3	226,7	193,7	147	11,7
QJ330-N2-MPA	28	150	320	65	4	261	211,3	165	12,7
QJ232-N2-MPA	15,3	160	290	48	3	240	210	158	12,7
QJ332-N2-MPA	32,8	160	340	68	4	279,9	222,7	175	12,7
QJ234-N2-MPA	18,9	170	310	52	4	260,5	221,4	168	12,7
QJ334-N2-MPA	38,4	170	360	72	4	292	238	186	12,7
QJ236-N2-MPA	19,6	180	320	52	4	269	231	175	12,7
QJ336-N2-MPA	44,9	180	380	75	4	311	249,1	196	12,7
QJ238-N2-MPA	23,8	190	340	55	4	286,3	245,8	186	12,7
QJ338-N2-MPA	52,1	190	400	78	5	327	262,5	207	12,7
QJ240-N2-MPA	28	200	360	58	4	302	258,6	196	12,7
QJ244-N2-MPA	38,6	220	400	65	4	336	284,6	217	12,7
QJ344-N2-MPA	77,1	220	460	88	5	378	302	238	15
QJ248-N2-MPA	53,1	240	440	72	4	367	312,5	238	15
QJ348-N2-MPA	98,2	240	500	95	5	410	330,7	259	15



		Присоединительные размеры			Грузоподъемность		Нагрузка предела усталости	Предельная частота вращения
b_n	r_n	d_a мин.	D_a макс.	r_a макс.	дин. C_r Н	стат. C_{0r} Н		
8,5	2	122	188	2,1	250 000	285 000	12 300	5 600
10,5	2	124	226	2,5	345 000	415 000	17 400	5 300
10,5	2	132	203	2,1	280 000	340 000	13 800	5 300
10,5	2	134	246	2,5	380 000	480 000	19 300	5 000
10,5	2	144	216	2,5	290 000	365 000	14 500	5 000
10,5	2	147	263	3	425 000	570 000	21 600	4 800
10,5	2	154	236	2,5	315 000	415 000	16 500	4 800
10,5	2	157	283	3	475 000	655 000	19 700	4 300
10,5	2	164	256	2,5	345 000	480 000	18 400	4 500
10,5	2	167	303	3	510 000	735 000	25 500	3 800
10,5	2	174	276	2,5	375 000	530 000	16 800	4 300
10,5	2	177	323	3	585 000	865 000	29 500	3 600
10,5	2	187	293	3	425 000	630 000	22 800	3 800
10,5	2	187	343	3	585 000	915 000	24 900	3 200
10,5	2	197	303	3	430 000	670 000	18 900	3 600
10,5	2	197	363	3	680 000	1 080 000	33 000	3 000
10,5	2	207	323	3	455 000	735 000	24 400	3 200
10,5	2	210	380	4	735 000	1 250 000	37 000	2 800
10,5	2	217	343	3	510 000	850 000	22 600	3 000
10,5	2	237	383	3	630 000	1 120 000	31 000	2 800
12,5	2,5	240	440	4	900 000	1 660 000	44 500	2 800
12,5	2,5	257	423	3	680 000	1 270 000	30 500	2 800
12,5	2,5	260	480	4	1 020 000	1 960 000	52 000	2 600

FAG



**Шарикоподшипники радиальные
сферические двухрядные**

Шарикоподшипники радиальные сферические двухрядные

страница

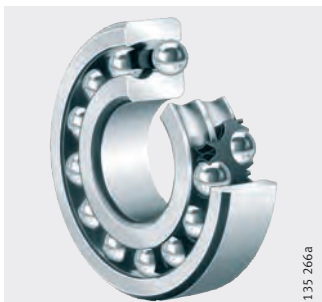
Общий обзор	Шарикоподшипники радиальные сферические двухрядные	362
Основные свойства	Восприятие радиальной и осевой нагрузки	363
	Компенсация угловконструктору и обеспечение перекоса	363
	Рабочая температура	363
	Сепараторы	364
	Дополнительные обозначения	364
Рекомендации конструктору и обеспечение надежности	Эквивалентная динамическая нагрузка	365
	Эквивалентная статическая нагрузка	365
	Требуемая минимальная нагрузка	365
	Частоты вращения	365
	Проектирование подшипниковой опоры	366
Точность	Радиальный зазор в подшипниках с цилиндрическим отверстием	367
	Радиальный зазор в подшипниках с коническим отверстием	367
Таблицы размеров	Шарикоподшипники радиальные сферические двухрядные с цилиндрическим отверстием, открытые или с уплотнениями	368
	Шарикоподшипники радиальные сферические двухрядные с коническим отверстием, открытые или с уплотнениями	370
	Шарикоподшипники радиальные сферические двухрядные с цилиндрическим или коническим отверстием, открытые	378
	Шарикоподшипники радиальные сферические двухрядные с широким внутренним кольцом	382
	Шарикоподшипники радиальные сферические двухрядные с закрепительной втулкой, открытые или с уплотнениями	384
	Шарикоподшипники радиальные сферические двухрядные с закрепительной втулкой, открытые	388



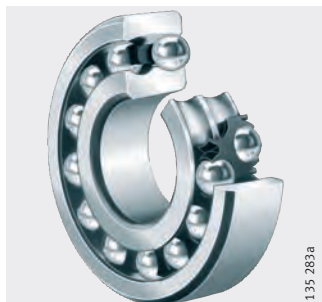
Общий обзор Шарикоподшипники радиальные сферические двухрядные

с цилиндрическим или коническим отверстием

10, 12, 13,
22, 23

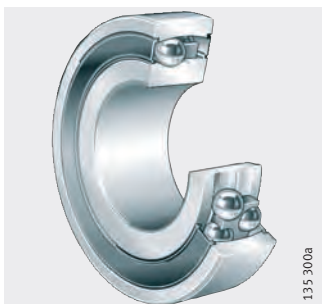


12..-K, 13..-K,
22..-K, 23..-K



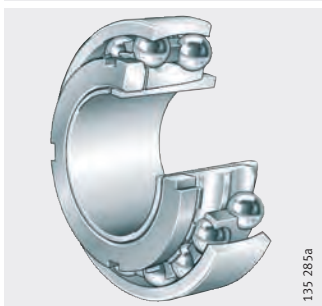
с контактными уплотнениями

22..-2RS, 22..-K-2RS,
23..-2RS

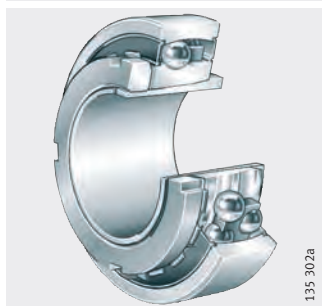


с закрепительной втулкой
с контактными уплотнениями
и без уплотнений

12..-K + H, 13..-K + H,
22..-K + H, 23..-K + H

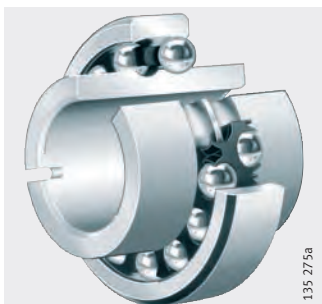


22..-K-2RS + H



с широким внутренним
кольцом

112



Шарикоподшипники радиальные сферические двухрядные

Основные свойства

Радиальные сферические шарикоподшипники являются двухрядными, неразъемными подшипниками, состоящими из наружного кольца с вогнутой сферической дорожкой качения, внутреннего кольца с цилиндрическим или коническим отверстием и сепаратора с шариками. Подшипники выпускаются открытыми и с уплотнениями.

Восприятие радиальной и осевой нагрузки

Радиальные сферические шарикоподшипники дополнительно к радиальным воспринимают осевые нагрузки в обоих направлениях.

С цилиндрическим или с коническим отверстием

Подшипники конструктивных рядов 12, 13, 22 и 23 выпускаются с цилиндрическим или с коническим отверстием.

Подшипники с коническим отверстием имеют конусность отверстия 1:12 и дополнительное обозначение К.

С закрепительной втулкой

Сферические шарикоподшипники с коническим отверстием поставляются также с закрепительной втулкой, шлицевой гайкой и стопорной шайбой. Закрепительные втулки к подшипнику нужно заказывать дополнительно.

С широким внутренним кольцом

Подшипники конструктивного ряда 112 имеют широкое внутреннее кольцо с пазом на одном из торцов, служащим для фиксации с помощью штифта.

Эти подшипники предназначены для простых подшипниковых узлов со стандартными валами. Они легко монтируются благодаря допуску диаметра отверстия подшипника J7.

Уплотнения

Сферические шарикоподшипники конструктивных рядов 12, 13, 22 и 23 выпускаются также и с уплотнениями. Эти подшипники имеют контактные уплотнения с двух сторон и дополнительное обозначение 2RS.

Смазывание

Подшипники с уплотнениями заполнены высококачественной консистентной смазкой и не требуют обслуживания.

Компенсация углового перекоса

При нормальных условиях эксплуатации сферические шарикоподшипники с вращающимся внутренним кольцом могут работать при отклонении до 4° от среднего положения, подшипники с уплотнениями – максимум до $1,5^\circ$. Таким образом, подшипники допускают перекосы между наружным и внутренним кольцами и компенсируют несоосности, прогибы вала и деформации корпуса.

При вращающемся наружном кольце или внутреннем кольце, совершающем боковые качательные движения, угловая самоустанавливаемость ниже. В этих случаях для уточнения необходимо сделать запрос.

Рабочая температура

Открытые подшипники с латунными сепараторами могут использоваться при рабочих температурах от -30°C до $+150^\circ\text{C}$.



Подшипники с сепараторами из армированного стекловолокном полиамида предназначены для рабочих температур до $+120^\circ\text{C}$.

Сферические шарикоподшипники с уплотнениями предназначены для рабочих температур от -30°C до $+100^\circ\text{C}$, ограниченных термическими характеристиками материала уплотнений и примененной смазки.



Шарикоподшипники радиальные сферические двухрядные

Сепараторы

Стандартные сепараторы для сферических шарикоподшипников приведены в таблице «Сепаратор и обозначение диаметра отверстия».

Сферические шарикоподшипники с сепараторами из армированного стекловолокном полиамида 66 имеют дополнительное обозначение TVH.

Массивные латунные сепараторы с центрированием по телам качения имеют дополнительное обозначение M.



Необходимо проверить стойкость полиамида к воздействию консистентных смазок и масел на синтетической основе, а также смазок с противозадирными (EP) присадками.

Состарившееся масло и содержащиеся в нем присадки при повышенных температурах могут снижать срок службы сепараторов из пластмассы.

Следует строго соблюдать сроки замены масла.

Сепаратор и обозначение диаметра отверстия

Конструктивный ряд	Массивный полиамидный сепаратор ¹⁾	Массивный латунный сепаратор ¹⁾
	Обозначение диаметра отверстия	
10	8	–
12	до 18	от 19
13	до 13	от 14
22	до 13, 15, 16, 18	14, 17, от 19
23	до 13	от 14
112	от 04 до 12	–

¹⁾ По заказу возможна поставка подшипников с сепараторами в иных исполнениях. В таких случаях пригодность подшипников для работы при высокой частоте вращения и высокой температуре, а также значения грузоподъемности могут отличаться от данных для подшипников со стандартными сепараторами.

Дополнительные обозначения

Дополнительные обозначения поставляемых исполнений приведены в табл.

Поставляемые исполнения

Дополнительные обозначения	Описание	Исполнение
C3	Радиальный зазор больше нормального	Стандартное при коническом отверстии
K	Коническое отверстие	
M	Массивный латунный сепаратор	
TVH	Массивный сепаратор из армированного стекловолокном полиамида 66	
2RS	Контактные уплотнения с двух сторон	

Рекомендации конструктору и обеспечение надежности Эквивалентная динамическая нагрузка

Соотношение нагрузок и
эквивалентная динамическая
нагрузка

Для подшипников под действием динамической нагрузки справедливо:

Соотношение нагрузок	Эквивалентная динамическая нагрузка
$\frac{F_a}{F_r} \leq e$	$P = F_r + Y_1 \cdot F_a$
$\frac{F_a}{F_r} > e$	$P = 0,65 \cdot F_r + Y_2 \cdot F_a$

P Н
эквивалентная динамическая нагрузка для комбинированной нагрузки;
 F_a Н
динамическая осевая нагрузка;
 F_r Н
динамическая радиальная нагрузка;
 e, Y_1, Y_2 –
коэффициенты, см. в таблицах размеров.



Эквивалентная статическая нагрузка

Для подшипников под действием статической нагрузки справедливо:

$$P_0 = F_{0r} + Y_0 \cdot F_{0a}$$

P_0 Н
эквивалентная статическая нагрузка для комбинированной нагрузки;
 F_{0a} Н
статическая осевая нагрузка;
 F_{0r} Н
статическая радиальная нагрузка;
 Y_0 –
коэффициент, см. в таблицах размеров.

Требуемая минимальная нагрузка

Для того, чтобы подшипник работал без проскальзывания, он должен быть нагружен в достаточной мере. При слишком низкой нагрузке (например, на высоких частотах вращения во время пробного пуска) может возникать проскальзывание, которое при недостаточном смазывании может привести к повреждению подшипника.

Минимальная нагрузка должна составлять $P/C_r = 0,01$.

Частоты вращения



Если в таблицах размеров для базовой тепловой частоты вращения n_B указано более высокое значение, чем для предельной частоты вращения n_G , то более высокое значение использовать нельзя.

Частота вращения подшипников с контактными уплотнениями (дополнительное обозначение 2RS) ограничена допустимой скоростью скольжения рабочей кромки уплотнения, поэтому в таблицах размеров для таких подшипников указана только предельная частота вращения n_G .

Шарикоподшипники радиальные сферические двухрядные

Проектирование подшипниковой опоры Допуски вала и корпуса

Рекомендуемые допуски вала для радиальных подшипников с цилиндрическим отверстием приведены в табл., стр. 150.

Рекомендуемые допуски корпуса для радиальных подшипников приведены в табл., стр. 152.

Присоединительные размеры

В таблицах размеров приведены максимальный размер радиуса галтели r_a и диаметры запечиков D_a и d_a .

Подшипники с коническим отверстием внутреннего кольца закрепляют:

- или непосредственно на конической шейке вала,
- или на цилиндрической шейке вала при помощи закрепительной втулки, шлицевой гайки и стопорной шайбы.

При высоких осевых нагрузках может быть использовано опорное кольцо. При установке следует соблюдать размеры опорного кольца по таблицам размеров.

Выступление шариков



В некоторых подшипниках с латунным сепаратором шарик несколько выступает за торцы подшипника. Выступление C_1 следует учитывать при проектировании сопрягаемой конструкции.

Значения C_1 см. в таблицах размеров на стр. 380 и стр. 389.

Закрепление подшипников конструктивного ряда 122

Данные подшипники фиксируются в осевом направлении при помощи установочных штифтов, которые заходят в поводковый паз внутреннего кольца, *рис. 1*. Кроме этого, штифты предотвращают проворачивание внутренних колец относительно вала.

Если вал устанавливается на двух таких подшипниках, то поводковые пазы должны быть обращены или друг к другу, или друг от друга, *рис. 1*.

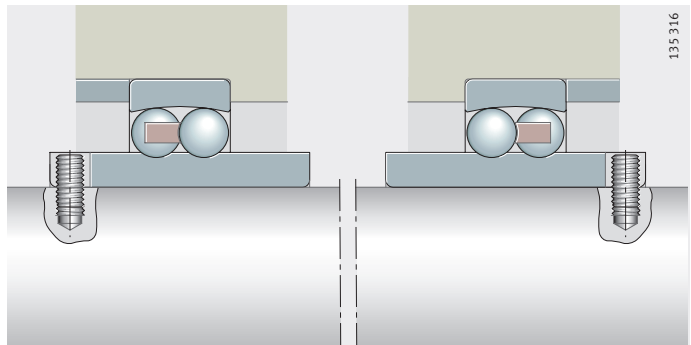


Рисунок 1
Расположение и закрепление подшипников

Точность Основные размеры подшипников соответствуют DIN 630.
Допуски размеров и точности вращения соответствуют классу точности PN по DIN 620-2.

Подшипники конструктивного ряда 112 имеют допуск диаметра отверстия J7.

Радиальный зазор в подшипниках с цилиндрическим отверстием Радиальный зазор в подшипниках – CN по DIN 620-4.

Радиальный зазор

Отверстие		Радиальный зазор			
d мм		CN мкм		C3 мкм	
свыше	до	мин.	макс.	мин.	макс.
–	6	5	15	10	20
6	10	6	17	12	25
10	14	6	19	13	26
14	18	8	21	15	28
18	24	10	23	17	30
24	30	11	24	19	35
30	40	13	29	23	40
40	50	14	31	25	44
50	65	16	36	30	50
65	80	18	40	35	60
80	100	22	48	42	70
100	120	25	56	50	83
120	140	30	68	60	100
140	160	35	80	70	120



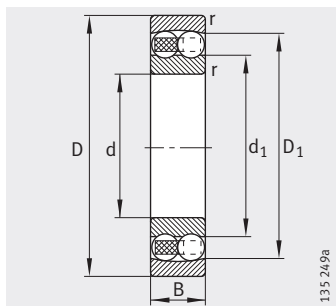
Радиальный зазор в подшипниках с коническим отверстием Радиальный зазор в подшипниках с коническим отверстием соответствует группе зазоров C3 по DIN 620-4.

Радиальный зазор

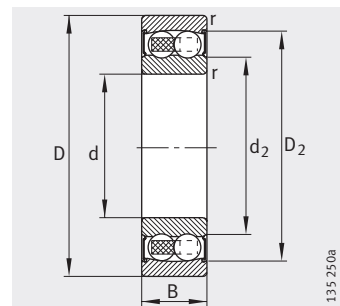
Отверстие		Радиальный зазор			
d мм		CN мкм		C3 мкм	
свыше	до	мин.	макс.	мин.	макс.
18	24	13	26	20	33
24	30	15	28	23	39
30	40	19	35	29	46
40	50	22	39	33	52
50	65	27	47	41	61
65	80	35	57	50	75
80	100	42	68	62	90
100	120	50	81	75	108
120	140	60	98	90	130
140	160	65	110	100	150

Шарико-подшипники радиальные сферические двухрядные

с цилиндрическим отверстием, открытые или с уплотнениями



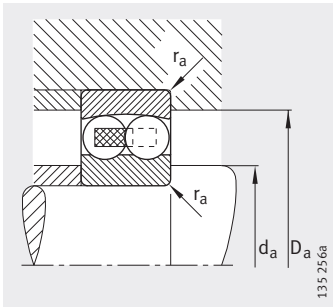
Цилиндрическое отверстие



Цилиндрическое отверстие Уплотнения 2RS

Таблица размеров · Размеры в мм

Условное обозначение	Масса m ≈ кг	Размеры							
		d	D	B	r мин.	D ₁ ≈	D ₂ ≈	d ₁ ≈	d ₂ ≈
135-TVH	0,01	5	19	6	0,3	14,5	–	10,1	–
126-TVH	0,009	6	19	6	0,3	14,5	–	10,1	–
127-TVH	0,014	7	22	7	0,3	16,8	–	12,4	–
108-TVH	0,014	8	22	7	0,3	16,8	–	12,4	–
129-TVH	0,022	9	26	8	0,6	20	–	14,5	–
1200-TVH	0,034	10	30	9	0,6	23,5	–	16,3	–
2200-2RS-TVH	0,053	10	30	14	0,6	–	25,9	–	14,1
2200-TVH	0,045	10	30	14	0,6	24,2	–	15,1	–
1201-TVH	0,041	12	32	10	0,6	25,4	–	18,2	–
2201-2RS-TVH	0,058	12	32	14	0,6	–	27,9	–	16,2
2201-TVH	0,05	12	32	14	0,6	26,2	–	17,1	–
1202-TVH	0,048	15	35	11	0,6	29,2	–	20,2	–
2202-2RS-TVH	0,061	15	35	14	0,6	–	31	–	19
2202-TVH	0,057	15	35	14	0,6	29,5	–	20,3	–
2302-TVH	0,111	15	42	17	1	34,8	–	22,5	–
1203-TVH	0,073	17	40	12	0,6	32,3	–	23,7	–
2203-2RS-TVH	0,098	17	40	16	0,6	–	34,3	–	21,7
2203-TVH	0,054	17	40	16	0,6	34,1	–	23,9	–
1303-TVH	0,065	17	47	14	1	37,3	–	26,7	–
2303-2RS-TVH	0,175	17	47	19	1	–	40,3	–	23,9
2303-TVH	0,155	17	47	19	1	37,3	–	26,2	–



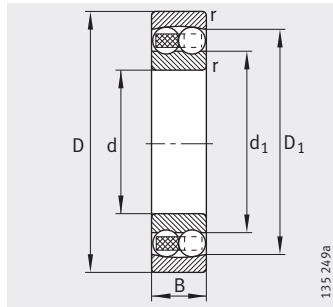
Присоединительные размеры

Присоединительные размеры			Грузоподъемность		Коэффициенты для расчета				Нагрузка предела усталости C_{ur} Н	Предельная частота вращения n_G мин ⁻¹	Базовая тепловая частота вращения n_B мин ⁻¹
d_a мин.	D_a макс.	r_a макс.	дин. C_r Н	стат. C_{0r} Н	e	Y_1	Y_2	Y_0			
7,4	16,6	0,3	2 600	475	0,35	1,82	2,82	1,91	29,5	36 000	34 500
8,4	16,6	0,3	2 600	475	0,35	1,82	2,82	1,91	29,5	36 000	41 500
9,4	19,6	0,3	2 750	560	0,33	1,92	2,97	2,01	34,5	36 000	36 000
10,6	19,4	0,3	2 750	560	0,33	1,92	2,97	2,01	34,5	36 000	–
13,2	21,8	0,6	3 950	800	0,32	1,95	3,01	2,04	50	32 000	32 500
14,2	25,8	0,6	5 700	1 180	0,32	1,95	3,02	2,05	73	30 000	30 000
14,2	25,8	0,6	5 700	1 180	0,32	1,95	3,02	2,05	73	18 000	–
14,2	25,8	0,6	8 800	1 730	0,58	1,09	1,69	1,14	107	28 000	29 000
16,2	27,8	0,6	5 700	1 260	0,37	1,69	2,62	1,77	78	30 000	29 000
16,2	27,8	0,6	5 700	1 260	0,37	1,69	2,62	1,77	78	17 000	–
16,2	27,8	0,6	9 400	1 920	0,53	1,2	1,85	1,25	120	26 000	26 000
19,2	30,8	0,6	7 700	1 730	0,34	1,86	2,88	1,95	108	26 000	26 000
19,2	30,8	0,6	7 700	1 730	0,34	1,86	2,88	1,95	108	15 000	–
19,2	30,8	0,6	9 600	2 080	0,46	1,37	2,13	1,44	130	24 000	21 900
20,6	36,4	1	17 000	3 700	0,51	1,23	1,91	1,29	232	18 000	18 600
21,2	35,8	0,6	8 100	2 000	0,33	1,93	2,99	2,03	124	22 000	23 600
21,2	35,8	0,6	8 100	2 000	0,33	1,93	2,99	2,03	124	14 000	–
21,2	35,8	0,6	11 800	2 750	0,46	1,37	2,12	1,43	171	19 000	19 300
22,6	41,4	1	12 900	3 150	0,32	1,94	3	2,03	197	18 000	18 500
22,6	41,4	1	12 900	3 150	0,32	1,94	3	2,03	197	11 000	–
22,6	41,4	1	13 900	3 150	0,53	1,19	1,85	1,25	197	17 000	16 900

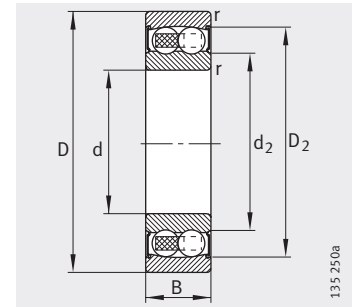


Шарико-подшипники радиальные сферические двухрядные

с цилиндрическим или коническим отверстием, открытые или с уплотнениями



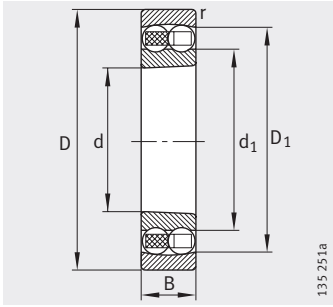
Цилиндрическое отверстие



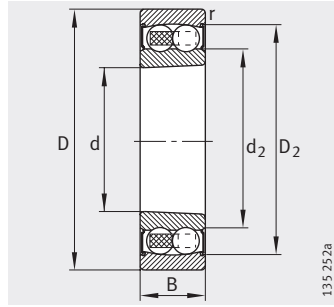
Цилиндрическое отверстие Уплотнения 2RS

Таблица размеров (продолжение) · Размеры в мм

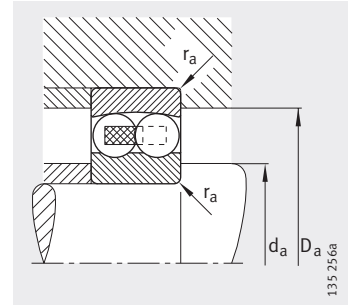
Условное обозначение	Масса m ≈ кг	Размеры							
		d	D	B	r мин.	D ₁ ≈	D ₂ ≈	d ₁ ≈	d ₂ ≈
1204-K-TVH-C3	0,116	20	47	14	1	38,1	–	29,2	–
1204-TVH	0,118	20	47	14	1	38,1	–	29,2	–
2204-2RS-TVH	0,151	20	47	18	1	–	41,7	–	25,9
2204-TVH	0,134	20	47	18	1	39,5	–	28	–
1304-TVH	0,163	20	52	15	1,1	41,9	–	31,6	–
2304-2RS-TVH	0,23	20	52	21	1,1	–	45,2	–	27,2
2304-TVH	0,206	20	52	21	1,1	41,5	–	29,1	–
1205-K-TVH-C3	0,135	25	52	15	1	43,9	–	33,3	–
1205-TVH	0,138	25	52	15	1	43,9	–	33,3	–
2205-2RS-TVH	0,161	25	52	18	1	–	46,3	–	30,7
2205-K-2RS-TVH-C3	0,157	25	52	18	1	–	46,3	–	30,7
2205-K-TVH-C3	0,152	25	52	18	1	44,7	–	32,3	–
2205-TVH	0,156	25	52	18	1	44,7	–	32,3	–
1305-K-TVH-C3	0,254	25	62	17	1,1	50,8	–	38,1	–
1305-TVH	0,258	25	62	17	1,1	50,8	–	38,1	–
2305-2RS-TVH	0,367	25	62	24	1,1	–	53,2	–	33,5
2305-K-TVH-C3	0,328	25	62	24	1,1	50,1	–	35,5	–
2305-TVH	0,335	25	62	24	1,1	50,1	–	35,5	–
1206-K-TVH-C3	0,217	30	62	16	1	51,9	–	40,1	–
1206-TVH	0,221	30	62	16	1	51,9	–	40,1	–
2206-2RS-TVH	0,274	30	62	20	1	–	54,3	–	37,3
2206-K-2RS-TVH-C3	0,268	30	62	20	1	–	54,3	–	37,3
2206-K-TVH-C3	0,246	30	62	20	1	54	–	38,5	–
2206-TVH	0,252	30	62	20	1	54	–	38,5	–
1306-K-TVH-C3	0,379	30	72	19	1,1	59,4	–	45	–
1306-TVH	0,384	30	72	19	1,1	59,4	–	45	–
2306-2RS-TVH	0,554	30	72	27	1,1	–	63	–	40,6
2306-K-TVH-C3	0,476	30	72	27	1,1	59,3	–	41,5	–
2306-TVH	0,488	30	72	27	1,1	59,3	–	41,5	–



Коническое отверстие
K = конус 1:12



Коническое отверстие
K = конус 1:12
Уплотнения 2RS



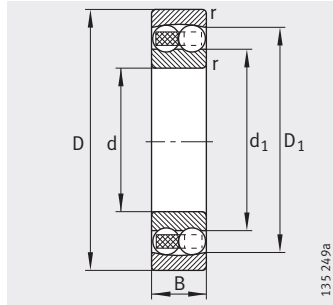
Присоединительные размеры

Присоединительные размеры			Грузоподъемность		Коэффициенты для расчета				Нагрузка предела усталости C_{ur} Н	Предельная частота вращения n_G мин ⁻¹	Базовая тепловая частота вращения n_B мин ⁻¹
d_a мин.	D_a макс.	r_a макс.	дин. C_r Н	стат. C_{0r} Н	e	Y_1	Y_2	Y_0			
25,6	41,4	1	10 100	2 600	0,28	2,24	3,46	2,34	161	18 000	20 700
25,6	41,4	1	10 100	2 600	0,28	2,24	3,46	2,34	161	18 000	20 700
25,6	41,4	1	10 100	2 600	0,28	2,24	3,46	2,34	161	11 000	–
25,6	41,4	1	14 700	3 500	0,44	1,45	2,24	1,51	219	17 000	17 400
27	45	1	12 700	3 300	0,29	2,17	3,35	2,27	206	16 000	16 100
27	45	1	12 700	3 300	0,29	2,17	3,35	2,27	206	10 000	–
27	45	1	17 600	4 250	0,51	1,23	1,9	1,29	265	16 000	16 400
30,6	46,4	1	12 300	3 250	0,27	2,37	3,66	2,48	203	16 000	18 100
30,6	46,4	1	12 300	3 250	0,27	2,37	3,66	2,48	203	16 000	18 100
30,6	46,4	1	12 300	3 250	0,27	2,37	3,66	2,48	203	9 500	–
30,6	46,4	1	12 300	3 250	0,27	2,37	3,66	2,48	203	9 500	–
30,6	46,4	1	17 300	4 400	0,35	1,78	2,75	1,86	275	15 000	14 900
30,6	46,4	1	17 300	4 400	0,35	1,78	2,75	1,86	275	15 000	14 900
32	55	1	18 300	4 950	0,28	2,29	3,54	2,4	310	14 000	13 900
32	55	1	18 300	4 950	0,28	2,29	3,54	2,4	310	14 000	13 900
32	55	1	18 300	4 950	0,28	2,29	3,54	2,4	310	8 000	–
32	55	1	25 000	6 500	0,48	1,32	2,04	1,38	405	13 000	14 100
32	55	1	25 000	6 500	0,48	1,32	2,04	1,38	405	13 000	14 100
35,6	56,4	1	15 900	4 600	0,25	2,53	3,91	2,65	285	14 000	15 400
35,6	56,4	1	15 900	4 600	0,25	2,53	3,91	2,65	285	14 000	15 400
35,6	56,4	1	15 900	4 600	0,25	2,53	3,91	2,65	285	8 000	–
35,6	56,4	1	15 900	4 600	0,25	2,53	3,91	2,65	285	8 000	–
35,6	56,4	1	26 000	6 900	0,3	2,13	3,29	2,23	430	12 000	12 700
35,6	56,4	1	26 000	6 900	0,3	2,13	3,29	2,23	430	12 000	12 700
37	65	1	21 700	6 300	0,26	2,39	3,71	2,51	390	11 000	12 200
37	65	1	21 700	6 300	0,26	2,39	3,71	2,51	390	11 000	12 200
37	65	1	21 700	6 300	0,26	2,39	3,71	2,51	390	6 700	–
37	65	1	32 500	8 700	0,45	1,4	2,17	1,47	540	10 000	12 300
37	65	1	32 500	8 700	0,45	1,4	2,17	1,47	540	10 000	12 300

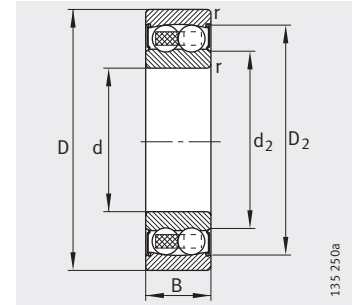


Шарико-подшипники радиальные сферические двухрядные

с цилиндрическим или коническим отверстием, открытые или с уплотнениями



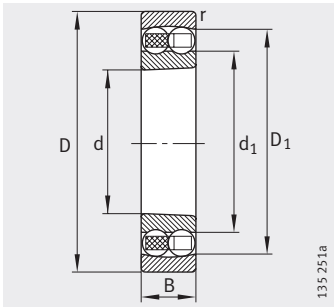
Цилиндрическое отверстие



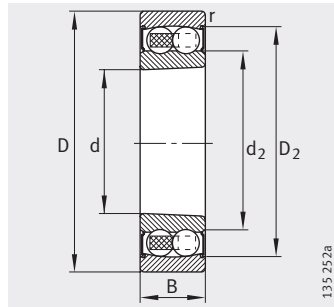
Цилиндрическое отверстие Уплотнения 2RS

Таблица размеров (продолжение) · Размеры в мм

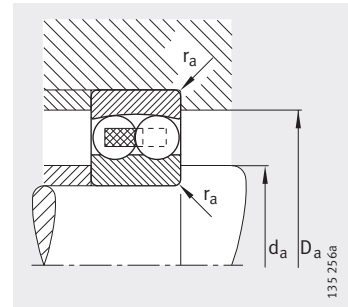
Условное обозначение	Масса m ≈ кг	Размеры							
		d	D	B	r мин.	D ₁ ≈	D ₂ ≈	d ₁ ≈	d ₂ ≈
1207-K-TVH-C3	0,319	35	72	17	1,1	59,6	–	47,7	–
1207-TVH	0,324	35	72	17	1,1	59,6	–	47,7	–
2207-2RS-TVH	0,442	35	72	23	1,1	–	64,3	–	43,5
2207-K-2RS-TVH-C3	0,432	35	72	23	1,1	–	64,3	–	43,5
2207-K-TVH-C3	0,38	35	72	23	1,1	62,9	–	45,7	–
2207-TVH	0,389	35	72	23	1,1	62,9	–	45,7	–
1307-K-TVH-C3	0,5	35	80	21	1,5	67,5	–	51,3	–
1307-TVH	0,507	35	80	21	1,5	67,5	–	51,3	–
2307-2RS-TVH	0,744	35	80	31	1,5	–	69,1	–	44,9
2307-K-TVH-C3	0,96	35	80	31	1,5	66,8	–	46,9	–
2307-TVH	0,975	35	80	31	1,5	66,8	–	46,9	–
1208-K-TVH-C3	0,408	40	80	18	1,1	67,8	–	54	–
1208-TVH	0,414	40	80	18	1,1	67,8	–	54	–
2208-2RS-TVH	0,528	40	80	23	1,1	–	71,1	–	49,2
2208-K-2RS-TVH-C3	0,517	40	80	23	1,1	–	71,1	–	49,2
2208-K-TVH-C3	0,465	40	80	23	1,1	70,7	–	52,5	–
2208-TVH	0,476	40	80	23	1,1	70,7	–	52,5	–
1308-K-TVH-C3	0,698	40	90	23	1,5	75,3	–	57,8	–
1308-TVH	0,708	40	90	23	1,5	75,3	–	57,8	–
2308-2RS-TVH	1,01	40	90	33	1,5	–	78	–	51
2308-K-TVH-C3	0,899	40	90	33	1,5	75	–	53,7	–
2308-TVH	0,922	40	90	33	1,5	75	–	53,7	–
1209-K-TVH-C3	0,454	45	85	19	1,1	72,7	–	57,7	–
1209-TVH	0,462	45	85	19	1,1	72,7	–	57,7	–
2209-2RS-TVH	0,548	45	85	23	1,1	–	75,4	–	53,8
2209-K-2RS-TVH-C3	0,535	45	85	23	1,1	–	75,4	–	53,8
2209-K-TVH-C3	0,505	45	85	23	1,1	75,9	–	59	–
2209-TVH	0,517	45	85	23	1,1	75,9	–	59	–
1309-K-TVH-C3	0,939	45	100	25	1,5	84,1	–	64,1	–
1309-TVH	0,953	45	100	25	1,5	84,1	–	64,1	–
2309-2RS-TVH	1,34	45	100	36	1,5	–	86,6	–	57,5
2309-K-TVH-C3	1,19	45	100	36	1,5	84,2	–	60,1	–
2309-TVH	1,22	45	100	36	1,5	84,2	–	60,1	–



Коническое отверстие
K = конус 1:12



Коническое отверстие
K = конус 1:12
Уплотнения 2RS



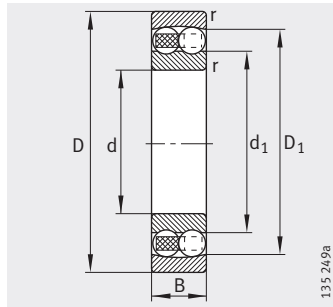
Присоединительные размеры

Присоединительные размеры			Грузоподъемность		Коэффициенты для расчета				Нагрузка предела усталости C_{ur} Н	Предельная частота вращения n_G мин ⁻¹	Базовая тепловая частота вращения n_B мин ⁻¹
d_a мин.	D_a макс.	r_a макс.	дин. C_r Н	стат. C_{0r} Н	e	Y_1	Y_2	Y_0			
42	65	1	16 000	5 100	0,22	2,8	4,34	2,94	315	12 000	13 200
42	65	1	16 000	5 100	0,22	2,8	4,34	2,94	315	12 000	13 200
42	65	1	16 000	5 100	0,22	2,8	4,34	2,94	315	7 000	–
42	65	1	16 000	5 100	0,22	2,8	4,34	2,94	315	7 000	–
42	65	1	33 000	8 900	0,3	2,13	3,29	2,23	560	9 500	11 500
42	65	1	33 000	8 900	0,3	2,13	3,29	2,23	560	9 500	11 500
44	71	1,5	25 500	7 800	0,26	2,47	3,82	2,59	485	9 500	10 900
44	71	1,5	25 500	7 800	0,26	2,47	3,82	2,59	485	9 500	10 900
44	71	1,5	25 500	7 800	0,26	2,47	3,82	2,59	485	6 000	–
44	71	1,5	40 500	11 100	0,47	1,35	2,1	1,42	690	9 000	11 600
44	71	1,5	40 500	11 100	0,47	1,35	2,1	1,42	690	9 000	11 600
47	73	1	19 400	6 500	0,22	2,9	4,49	3,04	400	10 000	11 600
47	73	1	19 400	6 500	0,22	2,9	4,49	3,04	400	10 000	11 600
47	73	1	19 400	6 500	0,22	2,9	4,49	3,04	400	6 300	–
47	73	1	19 400	6 500	0,22	2,9	4,49	3,04	400	6 300	–
47	73	1	32 500	9 400	0,26	2,43	3,76	2,54	580	9 000	9 700
47	73	1	32 500	9 400	0,26	2,43	3,76	2,54	580	9 000	9 700
49	81	1,5	30 000	9 600	0,25	2,52	3,9	2,64	600	8 500	10 000
49	81	1,5	30 000	9 600	0,25	2,52	3,9	2,64	600	8 500	10 000
49	81	1,5	30 000	9 600	0,25	2,52	3,9	2,64	600	5 300	–
49	81	1,5	46 000	13 400	0,43	1,45	2,25	1,52	830	8 000	10 300
49	81	1,5	46 000	13 400	0,43	1,45	2,25	1,52	830	8 000	10 300
52	78	1	22 000	7 300	0,21	3,04	4,7	3,18	455	9 000	11 100
52	78	1	22 000	7 300	0,21	3,04	4,7	3,18	455	9 000	11 100
52	78	1	22 000	7 300	0,21	3,04	4,7	3,18	455	5 600	–
52	78	1	22 000	7 300	0,21	3,04	4,7	3,18	455	5 600	–
52	78	1	28 500	8 900	0,26	2,43	3,76	2,54	550	8 500	8 700
52	78	1	28 500	8 900	0,26	2,43	3,76	2,54	550	8 500	8 700
54	91	1,5	38 500	12 600	0,25	2,5	3,87	2,62	780	7 500	9 300
54	91	1,5	38 500	12 600	0,25	2,5	3,87	2,62	780	7 500	9 300
54	91	1,5	38 500	12 600	0,25	2,5	3,87	2,62	780	4 800	–
54	91	1,5	55 000	16 500	0,43	1,48	2,29	1,55	1 030	7 000	9 400
54	91	1,5	55 000	16 500	0,43	1,48	2,29	1,55	1 030	7 000	9 400

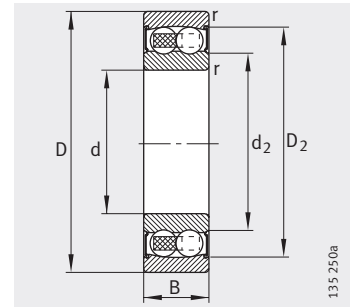


Шарико-подшипники радиальные сферические двухрядные

с цилиндрическим или коническим отверстием, открытые или с уплотнениями



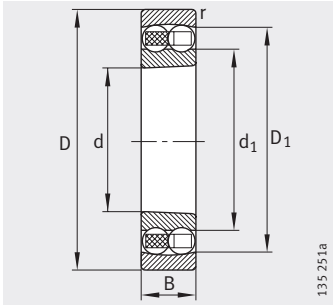
Цилиндрическое отверстие



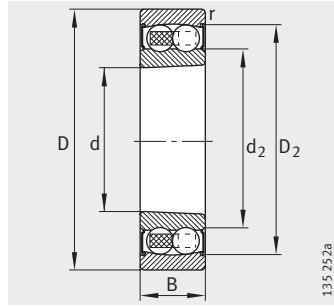
Цилиндрическое отверстие Уплотнения 2RS

Таблица размеров (продолжение) · Размеры в мм

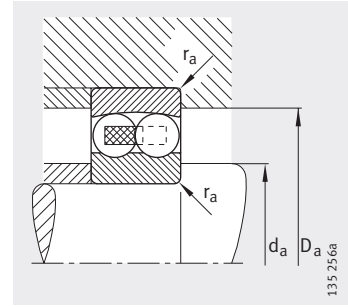
Условное обозначение	Масса m ≈ кг	Размеры							
		d	D	B	r мин.	D ₁ ≈	D ₂ ≈	d ₁ ≈	d ₂ ≈
1210-K-TVH-C3	0,516	50	90	20	1,1	77,6	–	62,7	–
1210-TVH	0,526	50	90	20	1,1	77,6	–	62,7	–
2210-2RS-TVH	0,606	50	90	23	1,1	–	80	–	60,6
2210-K-2RS-TVH-C3	0,593	50	90	23	1,1	–	80	–	60,6
2210-K-TVH-C3	0,543	50	90	23	1,1	81	–	64	–
2210-TVH	0,556	50	90	23	1,1	81	–	64	–
1310-K-TVH-C3	1,52	50	110	27	2	91,9	–	71,2	–
1310-TVH	1,54	50	110	27	2	91,9	–	71,2	–
2310-2RS-TVH	1,82	50	110	40	2	–	96	–	65,9
2310-TVH	1,64	50	110	40	2	92	–	66,9	–
1211-K-TVH-C3	0,682	55	100	21	1,5	86,9	–	69,5	–
1211-TVH	0,693	55	100	21	1,5	86,9	–	69,5	–
2211-2RS-TVH	0,825	55	100	25	1,5	–	88,9	–	68
2211-K-2RS-TVH-C3	0,808	55	100	25	1,5	–	88,9	–	68
2211-K-TVH-C3	0,73	55	100	25	1,5	90	–	69,6	–
2211-TVH	0,746	55	100	25	1,5	90	–	69,6	–
1311-K-TVH-C3	1,55	55	120	29	2	101,6	–	78	–
1311-TVH	1,57	55	120	29	2	101,6	–	78	–
2311-2RS-TVH	2,28	55	120	43	2	–	107	–	70,5
2311-K-TVH-C3	2,02	55	120	43	2	100,7	–	71,7	–
2311-TVH	2,07	55	120	43	2	100,7	–	71,7	–



Коническое отверстие
K = конус 1:12



Коническое отверстие
K = конус 1:12
Уплотнения 2RS



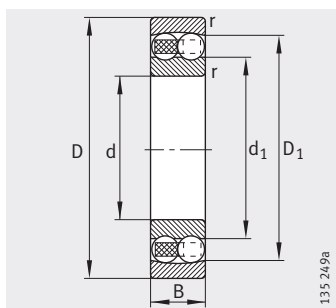
Присоединительные размеры

Присоединительные размеры			Грузоподъемность		Коэффициенты для расчета				Нагрузка предела усталости C_{ur} Н	Предельная частота вращения n_G мин ⁻¹	Базовая тепловая частота вращения n_B мин ⁻¹
d_a мин.	D_a макс.	r_a макс.	дин. C_r Н	стат. C_{0r} Н	e	Y_1	Y_2	Y_0			
57	83	1	22 900	8 000	0,2	3,17	4,9	3,32	500	8 500	10 500
57	83	1	22 900	8 000	0,2	3,17	4,9	3,32	500	8 500	10 500
57	83	1	22 900	8 000	0,2	3,17	4,9	3,32	500	5 300	—
57	83	1	22 900	8 000	0,2	3,17	4,9	3,32	500	5 300	—
57	83	1	28 500	9 400	0,24	2,61	4,05	2,74	580	8 000	8 000
57	83	1	28 500	9 400	0,24	2,61	4,05	2,74	580	8 000	8 000
61	99	2	42 000	14 100	0,24	2,6	4,03	2,73	880	6 700	8 700
61	99	2	42 000	14 100	0,24	2,6	4,03	2,73	880	6 700	8 700
61	99	2	42 000	14 100	0,24	2,6	4,03	2,73	880	4 300	—
61	99	2	66 000	19 900	0,43	1,47	2,27	1,54	1 240	6 300	9 000
64	91	1,5	27 000	9 900	0,19	3,31	5,12	3,47	620	7 500	9 300
64	91	1,5	27 000	9 900	0,19	3,31	5,12	3,47	620	7 500	9 300
64	91	1,5	27 000	9 900	0,19	3,31	5,12	3,47	620	4 800	—
64	91	1,5	27 000	9 900	0,19	3,31	5,12	3,47	620	4 800	—
64	91	1,5	39 000	12 400	0,22	2,92	4,52	3,06	770	6 700	7 500
64	91	1,5	39 000	12 400	0,22	2,92	4,52	3,06	770	6 700	7 500
66	109	2	52 000	17 700	0,24	2,66	4,12	2,79	1 100	6 000	8 100
66	109	2	52 000	17 700	0,24	2,66	4,12	2,79	1 100	6 000	8 100
66	109	2	52 000	17 700	0,24	2,66	4,12	2,79	1 100	3 800	—
66	109	2	77 000	23 800	0,42	1,51	2,33	1,58	1 480	5 600	8 500
66	109	2	77 000	23 800	0,42	1,51	2,33	1,58	1 480	5 600	8 500

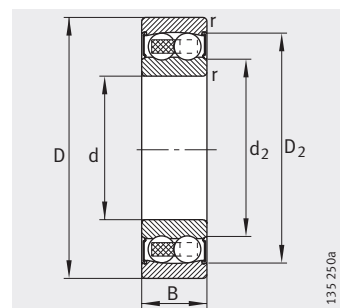


Шарико-подшипники радиальные сферические двухрядные

с цилиндрическим или коническим отверстием, открытые или с уплотнениями



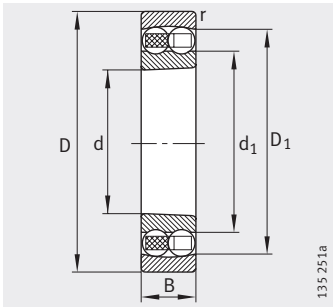
Цилиндрическое отверстие



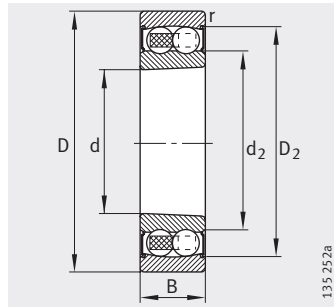
Цилиндрическое отверстие Уплотнения 2RS

Таблица размеров (продолжение) · Размеры в мм

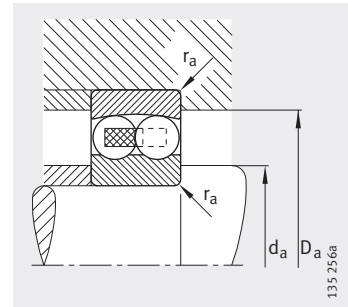
Условное обозначение	Масса m ≈ кг	Размеры							
		d	D	B	r мин.	D ₁ ≈	D ₂ ≈	d ₁ ≈	d ₂ ≈
1212-K-TVH-C3	0,88	60	110	22	1,5	95,8	–	78	–
1212-TVH	0,894	60	110	22	1,5	95,8	–	78	–
2212-2RS-TVH	1,13	60	110	28	1,5	–	98,5	–	70,4
2212-K-2RS-TVH-C3	1,13	60	110	28	1,5	–	98,5	–	70,4
2212-K-TVH-C3	1,03	60	110	28	1,5	98,8	–	76,6	–
2212-TVH	1,06	60	110	28	1,5	98,8	–	76,6	–
1312-K-TVH-C3	1,94	60	130	31	2,1	112,2	–	87	–
1312-TVH	1,97	60	130	31	2,1	112,2	–	87	–
2312-K-TVH-C3	2,52	60	130	46	2,1	109,1	–	77	–
2312-TVH	2,58	60	130	46	2,1	109,1	–	77	–
1213-K-TVH-C3	1,13	65	120	23	1,5	103,2	–	85,2	–
1213-TVH	1,14	65	120	23	1,5	103,2	–	85,2	–
2213-2RS-TVH	1,53	65	120	31	1,5	–	106,6	–	78
2213-K-2RS-TVH-C3	1,5	65	120	31	1,5	–	106,6	–	78
2213-K-TVH-C3	1,33	65	120	31	1,5	107,5	–	82,4	–
2213-TVH	1,36	65	120	31	1,5	107,5	–	82,4	–
1313-K-TVH-C3	2,41	65	140	33	2,1	118,8	–	92,7	–
1313-TVH	2,44	65	140	33	2,1	118,8	–	92,7	–
2313-K-TVH-C3	3,16	65	140	48	2,1	118,9	–	85,6	–
2313-TVH	3,23	65	140	48	2,1	118,9	–	85,6	–
1214-K-TVH-C3	1,23	70	125	24	1,5	106,6	–	87,7	–
1214-TVH	1,25	70	125	24	1,5	106,6	–	87,7	–
2214-2RS-TVH	1,59	70	125	31	1,5	–	111,4	–	84,7
2214-M	1,69	70	125	31	1,5	108,9	–	87,6	–
1314-M	3,22	70	150	35	2,1	126,4	–	97,7	–
2314-M	4,38	70	150	51	2,1	127,2	–	91,5	–
1215-K-TVH-C3	1,32	75	130	25	1,5	114,1	–	93,7	–
1215-TVH	1,34	75	130	25	1,5	114,1	–	93,7	–
2215-K-TVH-C3	1,6	75	130	31	1,5	114,3	–	93,3	–
2215-TVH	1,6	75	130	31	1,5	114,3	–	93,3	–
1315-K-M-C3	3,81	75	160	37	2,1	134,8	–	104,4	–
1315-M	3,86	75	160	37	2,1	134,8	–	104,4	–
2315-K-M-C3	5,21	75	160	55	2,1	136,7	–	100,5	–
2315-M	5,33	75	160	55	2,1	136,7	–	100,5	–



Коническое отверстие
K = конус 1:12



Коническое отверстие
K = конус 1:12
Уплотнения 2RS



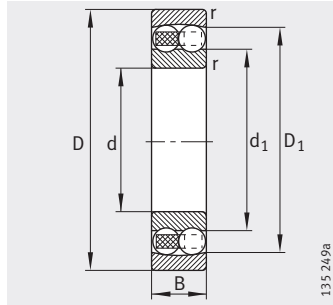
Присоединительные размеры

Присоединительные размеры			Грузоподъемность		Коэффициенты для расчета				Нагрузка предела усталости C_{ur} Н	Предельная частота вращения n_G мин ⁻¹	Базовая тепловая частота вращения n_B мин ⁻¹
d_a мин.	D_a макс.	r_a макс.	дин. C_r Н	стат. C_{Or} Н	e	Y_1	Y_2	Y_0			
69	101	1,5	30 500	11 400	0,18	3,47	5,37	3,64	710	6 700	8 500
69	101	1,5	30 500	11 400	0,18	3,47	5,37	3,64	710	6 700	8 500
69	101	1,5	30 500	11 400	0,18	3,47	5,37	3,64	710	4 300	–
69	101	1,5	30 500	11 400	0,18	3,47	5,37	3,64	710	4 300	–
69	101	1,5	48 000	16 300	0,23	2,69	4,16	2,82	1 020	6 300	7 100
69	101	1,5	48 000	16 300	0,23	2,69	4,16	2,82	1 020	6 300	7 100
72	118	2,1	58 000	20 600	0,23	2,77	4,28	2,9	1 280	5 300	7 300
72	118	2,1	58 000	20 600	0,23	2,77	4,28	2,9	1 280	5 300	7 300
72	118	2,1	89 000	28 000	0,41	1,55	2,4	1,62	1 740	5 000	8 000
72	118	2,1	89 000	28 000	0,41	1,55	2,4	1,62	1 740	5 000	8 000
74	111	1,5	31 000	12 400	0,18	3,57	5,52	3,74	770	6 300	7 900
74	111	1,5	31 000	12 400	0,18	3,57	5,52	3,74	770	6 300	7 900
74	111	1,5	31 000	12 400	0,18	3,57	5,52	3,74	770	4 000	–
74	111	1,5	31 000	12 400	0,18	3,57	5,52	3,74	770	4 000	–
74	111	1,5	58 000	19 000	0,23	2,78	4,31	2,92	1 190	5 300	6 900
74	111	1,5	58 000	19 000	0,23	2,78	4,31	2,92	1 190	5 300	6 900
77	128	2,1	63 000	22 700	0,23	2,75	4,26	2,88	1 380	5 000	7 100
77	128	2,1	63 000	22 700	0,23	2,75	4,26	2,88	1 380	5 000	7 100
77	128	2,1	98 000	32 000	0,39	1,62	2,51	1,7	1 980	4 800	7 300
77	128	2,1	98 000	32 000	0,39	1,62	2,51	1,7	1 980	4 800	7 300
79	116	1,5	35 000	13 700	0,19	3,36	5,21	3,52	850	6 000	7 900
79	116	1,5	35 000	13 700	0,19	3,36	5,21	3,52	850	6 000	7 900
79	116	1,5	35 000	13 700	0,19	3,36	5,21	3,52	850	3 800	–
79	116	1,5	44 000	16 900	0,27	2,34	3,62	2,45	1 050	8 500	6 600
82	138	2,1	75 000	27 500	0,23	2,79	4,32	2,93	1 620	7 000	6 900
82	138	2,1	112 000	37 000	0,38	1,65	2,55	1,73	2 210	6 300	6 900
84	121	1,5	39 000	15 500	0,19	3,32	5,15	3,48	950	5 600	7 400
84	121	1,5	39 000	15 500	0,19	3,32	5,15	3,48	950	5 600	7 400
84	121	1,5	44 500	17 600	0,26	2,47	3,82	2,59	1 080	5 300	6 200
84	121	1,5	44 500	17 600	0,26	2,47	3,82	2,59	1 080	5 300	6 200
87	148	2,1	80 000	29 500	0,23	2,77	4,29	2,9	1 690	6 300	6 600
87	148	2,1	80 000	29 500	0,23	2,77	4,29	2,9	1 690	6 300	6 600
87	148	2,1	124 000	42 000	0,38	1,64	2,54	1,72	2 420	6 000	6 700
87	148	2,1	124 000	42 000	0,38	1,64	2,54	1,72	2 420	6 000	6 700

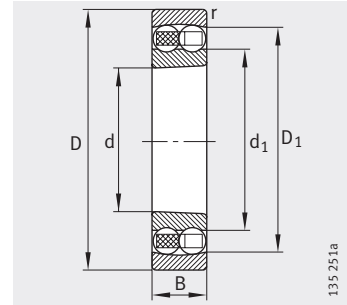


Шарико-подшипники радиальные сферические двухрядные

с цилиндрическим или коническим отверстием, открытые



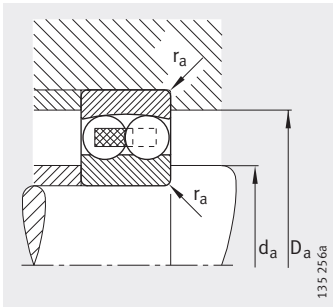
Цилиндрическое отверстие



Коническое отверстие
K = конус 1:12

Таблица размеров (продолжение) · Размеры в мм

Условное обозначение	Масса m ≈ кг	Размеры					
		d	D	B	r мин.	D ₁ ≈	d ₁ ≈
1216-K-TVH-C3	1,62	80	140	26	2	122,1	102
1216-TVH	1,65	80	140	26	2	122,1	102
2216-K-TVH-C3	1,97	80	140	33	2	120,8	99,5
2216-TVH	2,01	80	140	33	2	120,8	99,5
1316-K-M-C3	4,5	80	170	39	2,1	144,3	110,2
1316-M	4,56	80	170	39	2,1	144,3	110,2
2316-K-M-C3	6,18	80	170	58	2,1	144,5	107,6
2316-M	6,31	80	170	58	2,1	144,5	107,6
1217-K-TVH-C3	2,03	85	150	28	2	130,4	107,5
1217-TVH	2,07	85	150	28	2	130,4	107,5
2217-K-M-C3	2,73	85	150	36	2	130	105,2
2217-M	2,79	85	150	36	2	130	105,2
1317-K-M-C3	5,32	85	180	41	3	152	117,2
1317-M	5,39	85	180	41	3	152	117,2
2317-K-M-C3	7,36	85	180	60	3	153,3	114
2317-M	7,35	85	180	60	3	153,3	114
1218-K-TVH-C3	2,48	90	160	30	2	138,7	112,7
1218-TVH	2,52	90	160	30	2	138,7	112,7
2218-K-TVH-C3	3,18	90	160	40	2	139,4	111,5
2218-TVH	3,18	90	160	40	2	139,4	111,5
1318-K-M-C3	6,27	90	190	43	3	159,9	124,4
1318-M	6,35	90	190	43	3	159,9	124,4
2318-K-M-C3	8,6	90	190	64	3	161	115,7
2318-M	8,78	90	190	64	3	161	115,7



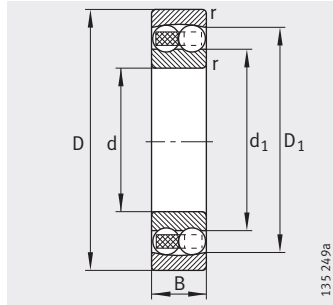
Присоединительные размеры

Присоединительные размеры			Грузоподъемность		Коэффициенты для расчета				Нагрузка предела усталости C_{ur} Н	Предельная частота вращения n_G мин ⁻¹	Базовая тепловая частота вращения n_B мин ⁻¹
d_a мин.	D_a макс.	r_a макс.	дин. C_r Н	стат. C_{0r} Н	e	Y_1	Y_2	Y_0			
91	129	2	40 000	16 800	0,16	3,9	6,03	4,08	990	5 000	6 800
91	129	2	40 000	16 800	0,16	3,9	6,03	4,08	990	5 000	6 800
91	129	2	49 500	19 800	0,25	2,48	3,84	2,6	1 180	5 000	6 000
91	129	2	49 500	19 800	0,25	2,48	3,84	2,6	1 180	5 000	6 000
92	158	2,1	89 000	33 000	0,22	2,87	4,44	3	1 810	6 000	6 300
92	158	2,1	89 000	33 000	0,22	2,87	4,44	3	1 810	6 000	6 300
92	158	2,1	139 000	48 500	0,37	1,7	2,62	1,78	2 700	5 600	6 400
92	158	2,1	139 000	48 500	0,37	1,7	2,62	1,78	2 700	5 600	6 400
96	139	2	49 500	20 600	0,17	3,73	5,78	3,91	1 180	4 800	6 700
96	139	2	49 500	20 600	0,17	3,73	5,78	3,91	1 180	4 800	6 700
96	139	2	59 000	23 400	0,26	2,46	3,81	2,58	1 340	7 000	5 800
96	139	2	59 000	23 400	0,26	2,46	3,81	2,58	1 340	7 000	5 800
99	166	2,5	99 000	37 500	0,22	2,88	4,46	3,02	2 010	5 600	6 000
99	166	2,5	99 000	37 500	0,22	2,88	4,46	3,02	2 010	5 600	6 000
99	166	2,5	143 000	51 000	0,37	1,68	2,61	1,76	2 750	5 300	6 100
99	166	2,5	143 000	51 000	0,37	1,68	2,61	1,76	2 750	5 300	6 100
101	149	2	57 000	23 300	0,17	3,74	5,79	3,92	1 300	4 500	6 600
101	149	2	57 000	23 300	0,17	3,74	5,79	3,92	1 300	4 500	6 600
101	149	2	71 000	28 500	0,27	2,33	3,61	2,44	1 580	4 300	5 700
101	149	2	71 000	28 500	0,27	2,33	3,61	2,44	1 580	4 300	5 700
104	176	2,5	109 000	42 500	0,22	2,83	4,38	2,97	2 230	5 300	5 800
104	176	2,5	109 000	42 500	0,22	2,83	4,38	2,97	2 230	5 300	5 800
104	176	2,5	156 000	57 000	0,39	1,63	2,53	1,71	3 000	5 000	5 900
104	176	2,5	156 000	57 000	0,39	1,63	2,53	1,71	3 000	5 000	5 900

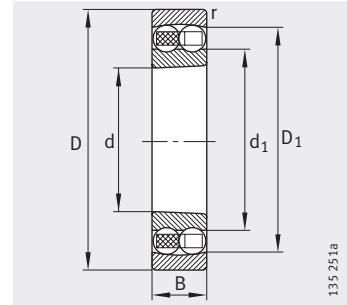


Шарико-подшипники радиальные сферические двухрядные

с цилиндрическим или коническим отверстием, открытые



Цилиндрическое отверстие

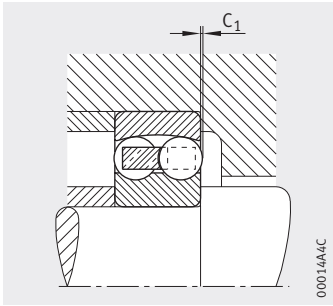


Коническое отверстие
K = конус 1:12

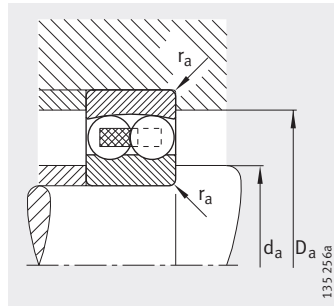
Таблица размеров (продолжение) · Размеры в мм

Условное обозначение	Масса m ≈ кг	Размеры						
		d	D	B	r мин.	D ₁ ≈	d ₁ ≈	C ₁ ¹⁾
1219-К-М-СЗ	3,28	95	170	32	2,1	148,2	120,5	–
1219-М	3,32	95	170	32	2,1	148,2	120,5	–
2219-К-М-СЗ	4,24	95	170	43	2,1	148,6	118,9	–
2219-М	4,33	95	170	43	2,1	148,6	118,9	–
1319-К-М-СЗ	7,2	95	200	45	3	170,5	127,7	1,6
1319-М	7,29	95	200	45	3	170,5	127,6	1,6
2319-К-М-СЗ	9,97	95	200	67	3	168,5	121,6	–
2319-М	10,2	95	200	67	3	168,5	121,6	–
1220-К-М-СЗ	3,94	100	180	34	2,1	155,2	127,7	–
1220-М	3,99	100	180	34	2,1	155,2	127,7	–
2220-К-М-СЗ	5,1	100	180	46	2,1	156,9	124,4	–
2220-М	5,21	100	180	46	2,1	156,9	124,4	–
1320-К-М-СЗ	8,95	100	215	47	3	182,6	135,5	2,4
1320-М	9,06	100	215	47	3	182,6	135,5	2,4
2320-К-М-СЗ	12,7	100	215	73	3	183	130,8	–
2320-М	12,9	100	215	73	3	183	130,8	–
1221-М	4,75	105	190	36	2,1	164,4	133,9	–
1321-М	10,3	105	225	49	3	191,3	143,2	2,5
1222-К-М-СЗ	5,49	110	200	38	2,1	173,9	140,7	–
1222-М	5,57	110	200	38	2,1	173,9	140,7	–
2222-К-М-СЗ	7,27	110	200	53	2,1	174,1	136,9	–
2222-М	7,45	110	200	53	2,1	174,1	136,9	–
1322-К-М-СЗ	12,2	110	240	50	3	203,2	154,7	2,7
1322-М	12,3	110	240	50	3	203,2	154,5	2,7
2322-К-М-СЗ	17,5	110	240	80	3	203	145,5	–
2322-М	18,1	110	240	80	3	203	145,5	–
1224-М	7,13	120	215	42	2,1	187,3	149	1,8
1226-М	8,67	130	230	46	3	200,1	161,5	0,6
1228-М	11,2	140	250	50	3	221,2	175	2,7
1230-М	14,6	150	270	54	3	237,9	186,7	3,8

1) Следует учесть выступание шариков при проектировании сопрягаемой конструкции.



Выступание шариков C_1



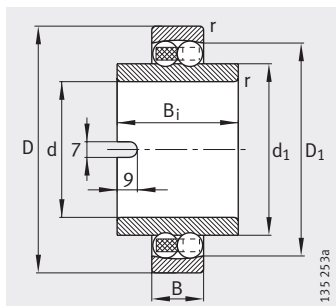
Присоединительные размеры

Присоединительные размеры			Грузоподъемность		Коэффициенты для расчета				Нагрузка предела усталости C_{ur} Н	Предельная частота вращения n_G мин ⁻¹	Базовая тепловая частота вращения n_B мин ⁻¹
d_a мин.	D_a макс.	r_a макс.	дин. C_r Н	стат. C_{0r} Н	e	Y_1	Y_2	Y_0			
107	158	2,1	64 000	27 000	0,17	3,73	5,78	3,91	1 450	6 000	6 200
107	158	2,1	64 000	27 000	0,17	3,73	5,78	3,91	1 450	6 000	6 200
107	158	2,1	84 000	34 000	0,27	2,32	3,59	2,43	1 840	6 000	5 600
107	158	2,1	84 000	34 000	0,27	2,32	3,59	2,43	1 840	6 000	5 600
109	186	2,5	134 000	50 000	0,23	2,73	4,23	2,86	2 550	5 000	5 700
109	186	2,5	134 000	50 000	0,23	2,73	4,23	2,86	2 550	5 000	5 700
109	186	2,5	167 000	63 000	0,38	1,66	2,57	1,74	3 250	4 800	5 600
109	186	2,5	167 000	63 000	0,38	1,66	2,57	1,74	3 250	4 800	5 600
112	168	2,1	70 000	29 500	0,18	3,58	5,53	3,75	1 550	5 600	6 100
112	168	2,1	70 000	29 500	0,18	3,58	5,53	3,75	1 550	5 600	6 100
112	168	2,1	98 000	40 000	0,27	2,33	3,61	2,44	2 120	5 600	5 400
112	168	2,1	98 000	40 000	0,27	2,33	3,61	2,44	2 120	5 600	5 400
114	201	2,5	145 000	57 000	0,24	2,68	4,15	2,81	2 800	4 800	5 400
114	201	2,5	145 000	57 000	0,24	2,68	4,15	2,81	2 800	4 800	5 400
114	201	2,5	196 000	78 000	0,38	1,67	2,58	1,75	3 900	4 500	5 200
114	201	2,5	196 000	78 000	0,38	1,67	2,58	1,75	3 900	4 500	5 200
117	178	2,1	75 000	32 000	0,18	3,54	5,48	3,71	1 640	5 300	5 900
119	211	2,5	158 000	64 000	0,23	2,75	4,25	2,88	3 100	4 500	5 200
122	188	2,1	89 000	38 000	0,17	3,61	5,59	3,78	1 900	5 000	5 700
122	188	2,1	89 000	38 000	0,17	3,61	5,59	3,78	1 900	5 000	5 700
122	188	2,1	126 000	51 000	0,28	2,23	3,45	2,33	2 550	5 000	5 200
122	188	2,1	126 000	51 000	0,28	2,23	3,45	2,33	2 550	5 000	5 200
124	226	2,5	165 000	71 000	0,23	2,79	4,32	2,92	3 300	4 500	4 700
124	226	2,5	165 000	71 000	0,23	2,79	4,32	2,92	3 300	4 500	4 700
124	226	2,5	221 000	94 000	0,37	1,69	2,62	1,77	4 400	4 300	4 600
124	226	2,5	221 000	94 000	0,37	1,69	2,62	1,77	4 400	4 300	4 600
132	203	2,1	121 000	52 000	0,2	3,11	4,81	3,25	2 500	4 800	5 600
144	216	2,5	125 000	55 000	0,19	3,24	5,02	3,4	2 550	4 500	5 400
154	236	2,5	163 000	74 000	0,21	3,05	4,71	3,19	3 300	4 300	4 950
164	256	2,5	180 000	86 000	0,22	2,9	4,49	3,04	3 700	3 800	4 550

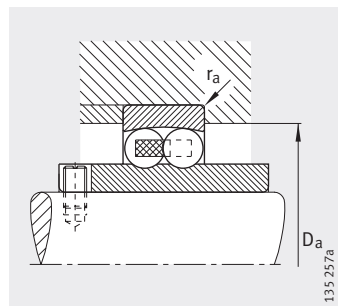


Шарико-подшипники радиальные сферические двухрядные

с широким внутренним кольцом



Широкое внутреннее кольцо



Присоединительные размеры

Таблица размеров · Размеры в мм

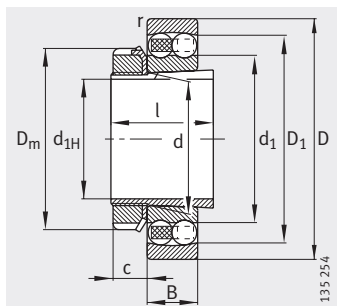
Условное обозначение	Масса m ≈ кг	Размеры							Присоединительные размеры	
		d	D	B	r мин.	B _i	D ₁ ≈	d ₁ ≈	D _a макс.	r _a макс.
11204-TVH	0,085	20	47	14	1	40	38,1	29,2	41,4	1
11205-TVH	0,226	25	52	15	1	44	43,9	33,3	46,4	1
11206-TVH	0,364	30	62	16	1	48	51,9	40,1	56,4	1
11207-TVH	0,554	35	72	17	1,1	52	59,6	47,7	65	1
11208-TVH	0,722	40	80	18	1,1	56	67,8	54	73	1
11209-TVH	0,78	45	85	19	1,1	58	72,7	57,7	78	1
11210-TVH	0,866	50	90	20	1,1	58	77,6	62,7	83	1
11211-TVH	1,13	55	100	21	1,5	60	86,9	69,5	91	1,5
11212-TVH	1,51	60	110	22	1,5	62	95,8	78	101	1,5



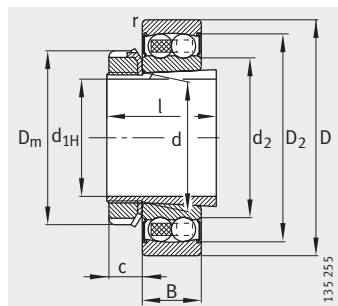
Грузоподъемность		Коэффициенты для расчета				Нагрузка предела усталости	Предельная частота вращения
дин. C _r Н	стат. C _{0r} Н	e	Y ₁	Y ₂	Y ₀	C _{ur} Н	n _G мин ⁻¹
10 100	2 600	0,28	2,24	3,46	2,34	161	13 000
12 300	3 250	0,27	2,37	3,66	2,48	203	10 000
15 900	4 600	0,25	2,53	3,91	2,65	285	8 500
16 000	5 100	0,22	2,8	4,34	2,94	315	7 500
19 400	6 500	0,22	2,9	4,49	3,04	400	6 700
22 000	7 300	0,21	3,04	4,7	3,18	455	6 000
22 900	8 000	0,2	3,17	4,9	3,32	500	5 600
27 000	9 900	0,19	3,31	5,12	3,47	620	5 000
30 500	11 400	0,18	3,47	5,37	3,64	710	4 500

Шарико-подшипники радиальные сферические двухрядные

с закрепительной втулкой, открытые или с уплотнениями



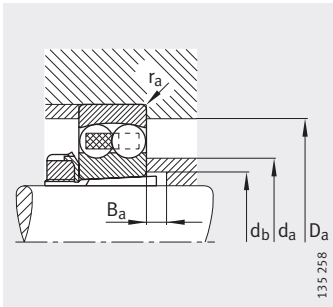
Открытые



Уплотнения 2RS

Таблица размеров · Размеры в мм

Условное обозначение		Масса m		Размеры									
Подшипник	Закрепительная втулка	Подшипник	Закрепительная втулка	d _{1H}	d	D	B	r	D ₁	D ₂	d ₁	d ₂	D _m
		≈ кг	≈ кг										
1204-K-TVH-C3	H204	0,116	0,041	17	20	47	14	1	38,1	-	29,2	-	32
1205-K-TVH-C3	H205	0,135	0,069	20	25	52	15	1	43,9	-	33,3	-	38
2205-K-2RS-TVH-C3	H305	0,157	0,075	20	25	52	18	1	-	46,3	-	30,7	38
2205-K-TVH-C3	H305	0,152	0,075	20	25	52	18	1	44,7	-	32,3	-	38
1305-K-TVH-C3	H305	0,254	0,075	20	25	62	17	1,1	50,8	-	38,1	-	38
2305-K-TVH-C3	H2305	0,328	0,085	20	25	62	24	1,1	50,1	-	35,5	-	38
1206-K-TVH-C3	H206	0,217	0,091	25	30	62	16	1	51,9	-	40,1	-	45
2206-K-2RS-TVH-C3	H306	0,268	0,099	25	30	62	20	1	-	54,3	-	37,3	45
2206-K-TVH-C3	H306	0,246	0,099	25	30	62	20	1	54	-	38,5	-	45
1306-K-TVH-C3	H306	0,379	0,099	25	30	72	19	1,1	59,4	-	45	-	45
2306-K-TVH-C3	H2306	0,476	0,116	25	30	72	27	1,1	59,3	-	41,5	-	45
1207-K-TVH-C3	H207	0,319	0,129	30	35	72	17	1,1	59,6	-	47,7	-	57
2207-K-2RS-TVH-C3	H307	0,432	0,147	30	35	72	23	1,1	-	64,3	-	43,5	57
2207-K-TVH-C3	H307	0,38	0,147	30	35	72	23	1,1	62,9	-	45,7	-	57
1307-K-TVH-C3	H307	0,5	0,147	30	35	80	21	1,5	67,5	-	51,3	-	57
2307-K-TVH-C3	H2307	0,96	0,171	30	35	80	31	1,5	66,8	-	46,9	-	52
1208-K-TVH-C3	H208	0,408	0,17	35	40	80	18	1,1	67,8	-	54	-	58
2208-K-2RS-TVH-C3	H308	0,517	0,185	35	40	80	23	1,1	-	71,1	-	49,2	58
2208-K-TVH-C3	H308	0,465	0,185	35	40	80	23	1,1	70,7	-	52,5	-	58
1308-K-TVH-C3	H308	0,698	0,185	35	40	90	23	1,5	75,3	-	57,8	-	58
2308-K-TVH-C3	H2308	0,899	0,222	35	40	90	33	1,5	75	-	53,7	-	58
1209-K-TVH-C3	H209	0,454	0,216	40	45	85	19	1,1	72,7	-	57,7	-	65
2209-K-2RS-TVH-C3	H309	0,535	0,246	40	45	85	23	1,1	-	75,4	-	53,8	65
2209-K-TVH-C3	H309	0,505	0,246	40	45	85	23	1,1	75,9	-	59	-	65
1309-K-TVH-C3	H309	0,939	0,246	40	45	100	25	1,5	84,1	-	64,1	-	65
2309-K-TVH-C3	H2309	1,19	0,283	40	45	100	36	1,5	84,2	-	60,1	-	65



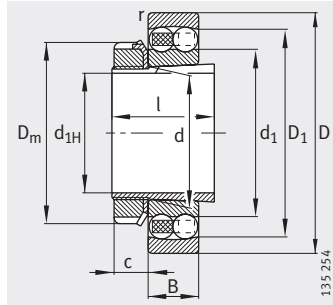
Присоединительные размеры

		Присоединительные размеры					Грузоподъемность		Коэффициенты для расчета				Нагрузка предела усталости	Предельная частота вращения	Базовая тепловая частота вращения
l	c	d _a	D _a	d _b	B _a	r _a	дин. C _r	стат. C _{0r}	e	Y ₁	Y ₂	Y ₀	C _{ur}	n _G	n _B
	≈	макс.	макс.	мин.	мин.	макс.	H	H					H	мин ⁻¹	мин ⁻¹
24	7	27	41,4	23	5	1	10 100	2 600	0,28	2,24	3,46	2,34	161	18 000	20 700
26	9	32	46,4	28	5	1	12 300	3 250	0,27	2,37	3,66	2,48	203	16 000	18 100
29	9	32	46,4	28	5	1	12 300	3 250	0,27	2,37	3,66	2,48	203	9 500	–
29	9	32	46,4	28	5	1	17 300	4 400	0,35	1,78	2,75	1,86	275	15 000	14 900
29	9	35	55	28	6	1	18 300	4 950	0,28	2,29	3,54	2,4	310	14 000	13 900
35	9	34	55	30	5	1	25 000	6 500	0,48	1,32	2,04	1,38	405	13 000	14 100
27	9	38	56,4	33	5	1	15 900	4 600	0,25	2,53	3,91	2,65	285	14 000	15 400
31	9	38	56,4	33	5	1	15 900	4 600	0,25	2,53	3,91	2,65	285	8 000	–
31	9	38	56,4	33	5	1	26 000	6 900	0,3	2,13	3,29	2,23	430	12 000	12 700
31	9	42	65	33	6	1	21 700	6 300	0,26	2,39	3,71	2,51	390	11 000	12 200
38	9	40	65	35	5	1	32 500	8 700	0,45	1,4	2,17	1,47	540	10 000	12 300
29	10	45	65	38	5	1	16 000	5 100	0,22	2,8	4,34	2,94	315	12 000	13 200
35	10	45	65	38	5	1	16 000	5 100	0,22	2,8	4,34	2,94	315	7 000	–
35	10	44	65	39	5	1	33 000	8 900	0,3	2,13	3,29	2,23	560	9 500	11 500
35	10	49	71	39	8	1,5	25 500	7 800	0,26	2,47	3,82	2,59	485	9 500	10 900
43	10	45	71	40	5	1,5	40 500	11 100	0,47	1,35	2,1	1,42	690	9 000	11 600
31	11	52	73	43	5	1	19 400	6 500	0,22	2,9	4,49	3,04	400	10 000	11 600
36	11	52	73	43	5	1	19 400	6 500	0,22	2,9	4,49	3,04	400	6 300	–
36	11	50	73	44	5	1	32 500	9 400	0,26	2,43	3,76	2,54	580	9 000	9 700
36	11	55	81	44	5	1,5	30 000	9 600	0,25	2,52	3,9	2,64	600	8 500	10 000
46	11	51	81	45	5	1,5	46 000	13 400	0,43	1,45	2,25	1,52	830	8 000	10 300
33	12	57	78	48	5	1	22 000	7 300	0,21	3,04	4,7	3,18	455	9 000	11 100
39	12	57	78	48	5	1	22 000	7 300	0,21	3,04	4,7	3,18	455	5 600	–
39	12	56	78	50	8	1	28 500	8 900	0,26	2,43	3,76	2,54	550	8 500	8 700
39	12	61	91	50	5	1,5	38 500	12 600	0,25	2,5	3,87	2,62	780	7 500	9 300
50	12	57	91	50	5	1,5	55 000	16 500	0,43	1,48	2,29	1,55	1 030	7 000	9 400

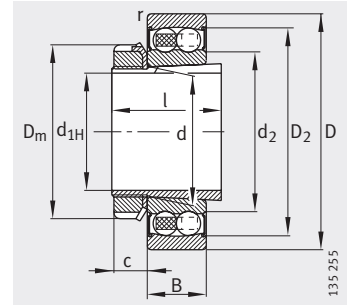


Шарико-подшипники радиальные сферические двухрядные

с закрепительной втулкой, открытые или с уплотнениями



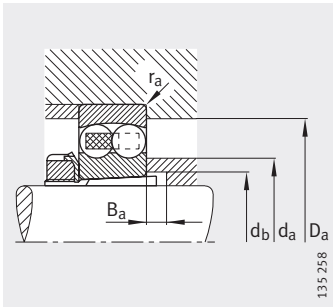
Открытые



Уплотнения 2RS

Таблица размеров (продолжение) · Размеры в мм

Условное обозначение		Масса m		Размеры									
Подшипник	Закрепительная втулка	Подшипник ≈ кг	Закрепительная втулка ≈ кг	d _{1H}	d	D	B	r	D ₁	D ₂	d ₁	d ₂	D _m
				мин.	≈	≈	≈	≈	≈	≈			
1210-K-TVH-C3	H210	0,516	0,264	45	50	90	20	1,1	77,6	-	62,7	-	70
2210-K-2RS-TVH-C3	H310	0,593	0,301	45	50	90	23	1,1	-	80	-	60,6	70
2210-K-TVH-C3	H310	0,543	0,301	45	50	90	23	1,1	81	-	64	-	70
1310-K-TVH-C3	H310	1,52	0,301	45	50	110	27	2	91,9	-	71,2	-	70
1211-K-TVH-C3	H211	0,682	0,292	50	55	100	21	1,5	86,9	-	69,5	-	75
2211-K-2RS-TVH-C3	H311	0,808	0,35	50	55	100	25	1,5	-	88,9	-	68	75
2211-K-TVH-C3	H311	0,73	0,35	50	55	100	25	1,5	90	-	69,6	-	75
1311-K-TVH-C3	H311	1,55	0,35	50	55	120	29	2	101,6	-	78	-	75
2311-K-TVH-C3	H2311	2,02	0,426	50	55	120	43	2	100,7	-	71,7	-	75
1212-K-TVH-C3	H212	0,88	0,325	55	60	110	22	1,5	95,8	-	78	-	80
2212-K-2RS-TVH-C3	H312	1,13	0,373	55	60	110	28	1,5	-	98,5	-	70,4	80
2212-K-TVH-C3	H312	1,03	0,373	55	60	110	28	1,5	98,8	-	76,6	-	80
1312-K-TVH-C3	H312	1,94	0,373	55	60	130	31	2,1	112,2	-	87	-	80
2312-K-TVH-C3	H2312	2,52	0,464	55	60	130	46	2,1	109,1	-	77	-	80
1213-K-TVH-C3	H213	1,13	0,393	60	65	120	23	1,5	103,2	-	85,2	-	92
2213-K-2RS-TVH-C3	H313	1,5	0,452	60	65	120	31	1,5	-	106,6	-	78	92
2213-K-TVH-C3	H313	1,33	0,452	60	65	120	31	1,5	107,5	-	82,4	-	92
1313-K-TVH-C3	H313	2,41	0,452	60	65	140	33	2,1	118,8	-	92,7	-	92
2313-K-TVH-C3	H2313	3,16	0,553	60	65	140	48	2,1	118,9	-	85,6	-	92
1214-K-TVH-C3	H214	1,23	0,603	60	70	125	24	1,5	106,6	-	87,7	-	98
1215-K-TVH-C3	H215	1,32	0,693	65	75	130	25	1,5	114,1	-	93,7	-	98
2215-K-TVH-C3	H315	1,6	0,826	65	75	130	31	1,5	114,3	-	93,3	-	104
1315-K-M-C3	H315	3,81	0,826	65	75	160	37	2,1	134,8	-	104,4	-	104
2315-K-M-C3	H2315	5,21	1,05	65	75	160	55	2,1	136,7	-	100,5	-	98
1216-K-TVH-C3	H216	1,62	0,876	70	80	140	26	2	122,1	-	102	-	105
2216-K-TVH-C3	H316	1,97	1,01	70	80	140	33	2	120,8	-	99,5	-	105
1316-K-M-C3	H316	4,5	1,01	70	80	170	39	2,1	144,3	-	110,2	-	105
2316-K-M-C3	H2316	6,18	1,27	70	80	170	58	2,1	144,5	-	107,6	-	105
1217-K-TVH-C3	H217	2,03	0,995	75	85	150	28	2	130,4	-	107,5	-	110
2217-K-M-C3	H317	2,73	1,16	75	85	150	36	2	130	-	105,2	-	110
1317-K-M-C3	H317	5,32	1,16	75	85	180	41	3	152	-	117,2	-	110
2317-K-M-C3	H2317	7,36	1,44	75	85	180	60	3	153,3	-	114	-	110



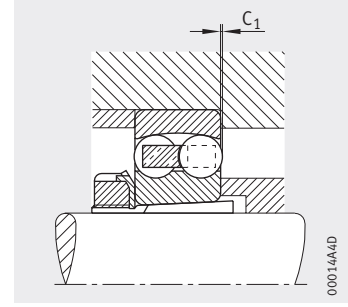
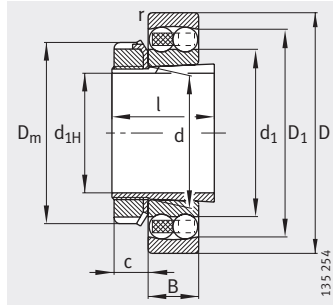
Присоединительные размеры

		Присоединительные размеры					Грузоподъемность		Коэффициенты для расчета				Нагрузка предела усталости C_{ur} Н	Предельная частота вращения n_G мин ⁻¹	Базовая тепловая частота вращения n_B мин ⁻¹
l	c	d_a макс.	D_a макс.	d_b мин.	B_a мин.	r_a макс.	дин. C_r Н	стат. C_{Or} Н	e	Y_1	Y_2	Y_0			
	≈														
35	13	62	83	53	5	1	22 900	8 000	0,2	3,17	4,9	3,32	500	8 500	10 500
42	13	62	83	53	5	1	22 900	8 000	0,2	3,17	4,9	3,32	500	5 300	–
42	13	61	83	55	10	1	28 500	9 400	0,24	2,61	4,05	2,74	580	8 000	8 000
42	13	68	99	55	5	2	42 000	14 100	0,24	2,6	4,03	2,73	880	6 700	8 700
37	13	69	91	60	6	1,5	27 000	9 900	0,19	3,31	5,12	3,47	620	7 500	9 300
45	13	69	91	60	6	1,5	27 000	9 900	0,19	3,31	5,12	3,47	620	4 800	–
45	13	68	91	60	10	1,5	39 000	12 400	0,22	2,92	4,52	3,06	770	6 700	7 500
45	13	74	109	60	6	2	52 000	17 700	0,24	2,66	4,12	2,79	1 100	6 000	8 100
59	13	69	109	61	6	2	77 000	23 800	0,42	1,51	2,33	1,58	1 480	5 600	8 500
38	13	75	101	64	5	1,5	30 500	11 400	0,18	3,47	5,37	3,64	710	6 700	8 500
47	13	75	101	64	5	1,5	30 500	11 400	0,18	3,47	5,37	3,64	710	4 300	–
47	13	73	101	65	8	1,5	48 000	16 300	0,23	2,69	4,16	2,82	1 020	6 300	7 100
47	13	83	118	65	5	2,1	58 000	20 600	0,23	2,77	4,28	2,9	1 280	5 300	7 300
62	13	74	118	66	5	2,1	89 000	28 000	0,41	1,55	2,4	1,62	1 740	5 000	8 000
40	14	83	111	70	5	1,5	31 000	12 400	0,18	3,57	5,52	3,74	770	6 300	7 900
50	14	83	111	70	5	1,5	31 000	12 400	0,18	3,57	5,52	3,74	770	4 000	–
50	14	79	111	70	8	1,5	58 000	19 000	0,23	2,78	4,31	2,92	1 190	5 300	6 900
50	14	89	128	70	5	2,1	63 000	22 700	0,23	2,75	4,26	2,88	1 380	5 000	7 100
65	14	82	128	72	5	2,1	98 000	32 000	0,39	1,62	2,51	1,7	1 980	4 800	7 300
41	14	86	116	75	5	1,5	35 000	13 700	0,19	3,36	5,21	3,52	850	6 000	7 900
43	15	92	121	80	5	1,5	39 000	15 500	0,19	3,32	5,15	3,48	950	5 600	7 400
55	15	90	121	80	12	1,5	44 500	17 600	0,26	2,47	3,82	2,59	1 080	5 300	6 200
55	15	100	148	80	5	2,1	80 000	29 500	0,23	2,77	4,29	2,9	1 690	6 300	6 600
73	15	94	148	82	5	2,1	124 000	42 000	0,38	1,64	2,54	1,72	2 420	6 000	6 700
46	17	99	129	85	5	2	40 000	16 800	0,16	3,9	6,03	4,08	990	5 000	6 800
59	17	96	129	85	12	2	49 500	19 800	0,25	2,48	3,84	2,6	1 180	5 000	6 000
59	17	107	158	85	5	2,1	89 000	33 000	0,22	2,87	4,44	3	1 810	6 000	6 300
78	17	100	158	88	5	2,1	139 000	48 500	0,37	1,7	2,62	1,78	2 700	5 600	6 400
50	18	105	139	90	6	2	49 500	20 600	0,17	3,73	5,78	3,91	1 180	4 800	6 700
63	18	102	139	91	12	2	59 000	23 400	0,26	2,46	3,81	2,58	1 340	7 000	5 800
63	18	114	166	91	6	2,5	99 000	37 500	0,22	2,88	4,46	3,02	2 010	5 600	6 000
82	18	106	166	94	6	2,5	143 000	51 000	0,37	1,68	2,61	1,76	2 750	5 300	6 100



Шарико-подшипники радиальные сферические двухрядные

с закрепительной втулкой, открытые

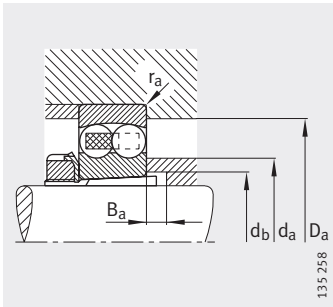


Выступление шариков C_1 ¹⁾

Таблица размеров (продолжение) · Размеры в мм

Условное обозначение		Масса m		Размеры									
Подшипник	Закрепительная втулка	Подшипник ≈кг	Закрепительная втулка ≈кг	d_{1H}	d	D	B	r	D_1	d_1	D_m	l	c
1218-K-TVH-C3	H218	2,48	1,17	80	90	160	30	2	138,7	112,7	126	52	18
2218-K-TVH-C3	H318	3,18	1,36	80	90	160	40	2	139,4	111,5	126	65	18
1318-K-M-C3	H318	6,27	1,36	80	90	190	43	3	159,9	124,4	126	65	18
2318-K-M-C3	H2318	8,6	1,68	80	90	190	64	3	161	115,7	126	86	18
1219-K-M-C3	H219	3,28	1,32	85	95	170	32	2,1	148,2	120,5	125	55	19
2219-K-M-C3	H319	4,24	1,51	85	95	170	43	2,1	148,6	118,9	125	68	19
1319-K-M-C3	H319	7,2	1,51	85	95	200	45	3	170,5	127,7	125	68	19
2319-K-M-C3	H2319	9,97	1,89	85	95	200	67	3	168,5	121,6	133	90	19
1220-K-M-C3	H220	3,94	1,48	90	100	180	34	2,1	155,2	127,7	130	58	20
2220-K-M-C3	H320	5,1	1,69	90	100	180	46	2,1	156,9	124,4	130	71	20
1320-K-M-C3	H320	8,95	1,69	90	100	215	47	3	182,6	135,5	130	71	20
2320-K-M-C3	H2320	12,7	2,17	90	100	215	73	3	183	130,8	142	97	20
1222-K-M-C3	H222	5,49	1,9	100	110	200	38	2,1	173,9	140,7	145	63	21
2222-K-M-C3	H322	7,27	2,15	100	110	200	53	2,1	174,1	136,9	154	77	21
1322-K-M-C3	H322	12,2	2,15	100	110	240	50	3	203,2	154,7	154	77	21
2322-K-M-C3	H2322	17,5	2,74	100	110	240	80	3	203	145,5	154	105	21

¹⁾ Следует учесть выступание шариков при проектировании сопрягаемой конструкции.

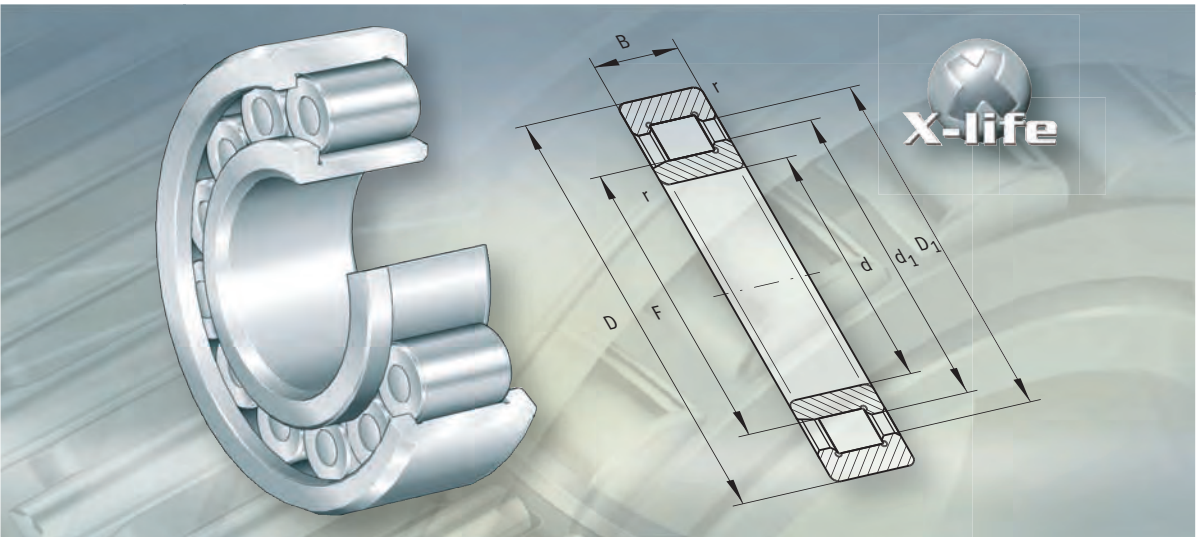


Присоединительные размеры

C ₁ ¹⁾	Присоединительные размеры					Грузоподъемность		Коэффициенты для расчета				Нагрузка предела усталости C _{ur} Н	Предельная частота вращения n _G мин ⁻¹	Базовая тепловая частота вращения n _B мин ⁻¹
	d _a	D _a	d _b	B _a	r _a	дин. C _r	стат. C _{0r}	e	Y ₁	Y ₂	Y ₀			
	макс.	макс.	мин.	мин.	макс.	Н	Н							
–	110	149	95	6	2	57 000	23 300	0,17	3,74	5,79	3,92	1 300	4 500	6 600
–	108	149	96	10	2	71 000	28 500	0,27	2,33	3,61	2,44	1 580	4 300	5 700
–	120	176	96	6	2,5	109 000	42 500	0,22	2,83	4,38	2,97	2 230	5 300	5 800
–	112	176	100	6	2,5	156 000	57 000	0,39	1,63	2,53	1,71	3 000	5 000	5 900
–	117	158	100	7	2,1	64 000	27 000	0,17	3,73	5,78	3,91	1 450	6 000	6 200
–	114	158	102	9	2,1	84 000	34 000	0,27	2,32	3,59	2,43	1 840	6 000	5 600
1,6	126	186	102	7	2,5	134 000	50 000	0,23	2,73	4,23	2,86	2 550	5 000	5 700
–	117	186	105	7	2,5	167 000	63 000	0,38	1,66	2,57	1,74	3 250	4 800	5 600
–	124	168	106	7	2,1	70 000	29 500	0,18	3,58	5,53	3,75	1 550	5 600	6 100
–	120	168	108	8	2,1	98 000	40 000	0,27	2,33	3,61	2,44	2 120	5 600	5 400
2,4	132	201	108	7	2,5	145 000	57 000	0,24	2,68	4,15	2,81	2 800	4 800	5 400
–	125	201	110	7	2,5	196 000	78 000	0,38	1,67	2,58	1,75	3 900	4 500	5 200
–	138	188	116	7	2,1	89 000	38 000	0,17	3,61	5,59	3,78	1 900	5 000	5 700
–	132	188	118	6	2,1	126 000	51 000	0,28	2,23	3,45	2,33	2 550	5 000	5 200
2,7	150	226	118	9	2,5	165 000	71 000	0,23	2,79	4,32	2,92	3 300	4 500	4 700
–	139	226	121	7	2,5	221 000	94 000	0,37	1,69	2,62	1,77	4 400	4 300	4 600



FAG

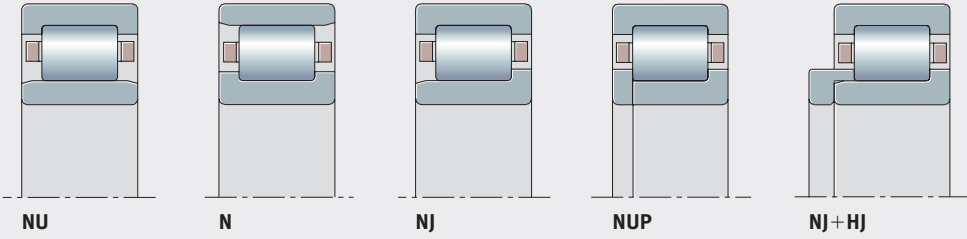


Роликоподшипники радиальные цилиндрические

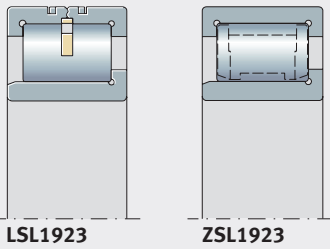
- Роликоподшипники с сепаратором
- Роликоподшипники с дисковым или сегментным сепаратором
- Роликоподшипники однорядные без сепаратора
- Роликоподшипники двухрядные без сепаратора
- Прецизионные роликоподшипники

Роликоподшипники радиальные цилиндрические

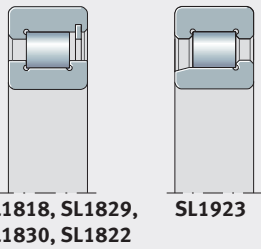
X-life Роликоподшипники цилиндрические с сепаратором 394
	Однорядные цилиндрические роликоподшипники с сепаратором способны воспринимать очень высокие нагрузки и в сравнении с исполнениями без сепаратора пригодны для более высоких частот вращения. Ролики, направляемые между бортами одного из колец подшипника, благодаря сепаратору, образуют с этим кольцом единое целое. Так как одно кольцо подшипника всегда может быть снято, допускается их раздельный монтаж. Эти подшипники выпускаются без бортов на наружном или на внутреннем кольце, с однобортовым внутренним кольцом или с однобортовым внутренним и упорным кольцами.
X-life Роликоподшипники цилиндрические с дисковым или сегментным сепаратором 446
	В этих цилиндрических роликоподшипниках латунный дисковый или пластмассовый сегментный сепаратор не допускает взаимное соприкосновение тел качения. Такие подшипники занимают промежуточное положение между подшипниками без сепаратора и подшипниками с сепаратором. Ролики направляются между бортами на наружном кольце. Внутреннее кольцо съемное, благодаря чему возможен раздельный монтаж. Подшипники поставляются только с одним бортом на внутреннем кольце.
X-life Роликоподшипники цилиндрические однорядные без сепаратора 460
	Данные однорядные подшипники не имеют сепаратора. Ведение тел качения осуществляется бортами колец подшипника. Благодаря максимально возможному количеству тел качения такие подшипники обладают исключительно высокой грузоподъемностью и жесткостью. В силу кинематических свойств они не могут эксплуатироваться с той же высокой частотой вращения, как цилиндрические роликоподшипники с сепаратором. Подшипники поставляются только с одним бортом на внутреннем или на наружном кольце.
Роликоподшипники цилиндрические двухрядные без сепаратора 478
	Ведение тел качения осуществляется бортами колец. Подшипники обладают исключительно высокой грузоподъемностью и жесткостью. Они не могут эксплуатироваться с той же высокой частотой вращения, как цилиндрические роликоподшипники с сепаратором. Подшипники канатных шкивов (с кольцевыми канавками на наружном кольце) могут быть просто закреплены при помощи стопорных колец. Двухрядные подшипники без сепаратора выпускаются без бортов, с одним или с двумя бортами на наружном кольце.
Прецизионные цилиндрические роликоподшипники 500
	Цилиндрические роликоподшипники в данном исполнении представляют собой прецизионные двухрядные подшипники без бортов на наружном кольце, изготавливаемые по классу точности SP. Они предназначены для применения в главных шпинделях металлообрабатывающих станков в качестве радиальной плавающей опоры. Подшипники разъемные, поэтому легко монтируются и демонтируются. Внутреннее кольцо имеет коническое отверстие для точного регулирования радиального зазора в подшипнике.



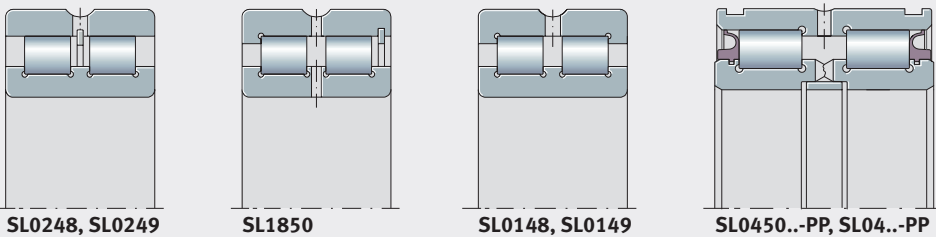
000140C5



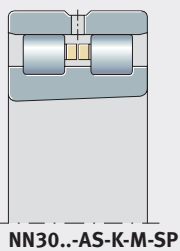
000140C6



000140B7

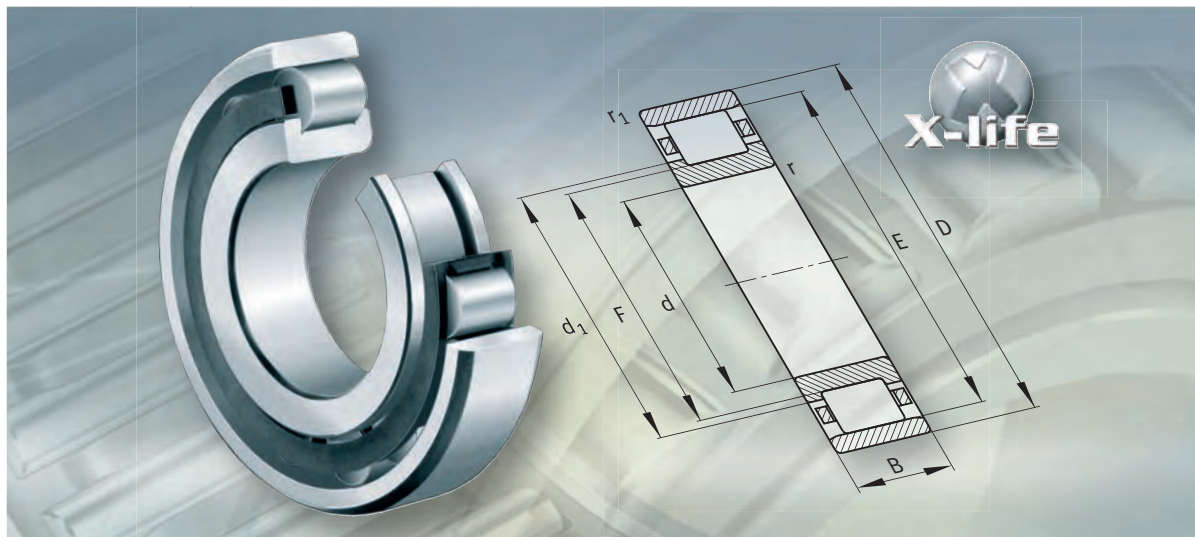


000140B8



000140C7

FAG



**Роликоподшипники цилиндрические
с сепаратором**

Роликоподшипники цилиндрические с сепаратором

страница

Общий обзор	Роликоподшипники радиальные цилиндрические с сепаратором.....	396
Основные свойства	X-life	397
	Роликоподшипники без бортов на наружном или на внутреннем кольце.....	397
	Роликоподшипники с однобортовым внутренним кольцом.....	397
	Роликоподшипники с однобортовым внутренним и упорным кольцами	398
	Уплотнения	398
	Смазывание	398
	Рабочая температура	398
	Сепараторы	398
	Дополнительные обозначения	399
Рекомендации конструктору и обеспечение надежности	Допустимый перекося	400
	Осевая грузоподъемность	400
	Требуемая минимальная радиальная нагрузка.....	401
	Эквивалентная динамическая нагрузка	402
	Эквивалентная статическая нагрузка	402
	Проектирование подшипниковой опоры	402
Точность	Радиальный зазор	403
Таблицы размеров	Роликоподшипники радиальные цилиндрические с сепаратором, без бортов на наружном или на внутреннем кольце	404
	Роликоподшипники радиальные цилиндрические с сепаратором, с однобортовым внутренним и упорным кольцами	420



Общий обзор Роликоподшипники цилиндрические с сепаратором

без бортов на наружном или на внутреннем кольце

NU10, NU19, NU2...-E, NU3...-E, NU4, NU22...-E, NU23...-E

N2...-E, N3...-E



с однобортовым внутренним кольцом

NJ2...-E, NJ3...-E, NJ4, NJ22...-E, NJ23...-E



с однобортовым внутренним кольцом с плоским упорным кольцом

NUP2...-E, NUP3...-E, NUP22...-E, NUP23...-E



с фасонным упорным кольцом

NJ2...-E + HJ, NJ3...-E + HJ, NJ4 + HJ, NJ22...-E + HJ, NJ23...-E + HJ



Роликоподшипники цилиндрические с сепаратором

Основные свойства

Однорядные цилиндрические роликоподшипники с сепаратором состоят из массивных внутренних и наружных колец и комплекта цилиндрических роликов с сепараторами. Наружные кольца имеют борта с двух сторон или выполнены без бортов, внутренние кольца изготавливаются с одним, с двумя бортами или без бортов. Сепаратор не допускает соприкосновения цилиндрических роликов между собой при качении.

Подшипники с сепаратором обладают очень высокой жесткостью, грузоподъемностью и пригодны для более высокой частоты вращения, чем подшипники без сепаратора.

Подшипники с дополнительным обозначением E имеют усиленный комплект роликов и, таким образом, конструктивно предназначены для восприятия самых высоких нагрузок.

Подшипники являются разборными, поэтому их монтаж и демонтаж производить проще. Тем самым, оба кольца подшипника могут быть смонтированы с натягом.

Однорядные цилиндрические роликоподшипники с сепаратором изготавливаются без бортов на одном из колец (плавающие подшипники), с однобортовым внутренним кольцом или с однобортовым внутренним и упорным кольцами.

X-life

Многочисленные типоразмеры подшипников поставляются в исполнении X-Life. Наличие такого исполнения указано в таблицах размеров.

Подшипники в исполнении X-life отличаются, к примеру, меньшей шероховатостью R_a и более высокой точностью формы дорожек качения, чем сопоставимые исполнения подшипников без X-life. Благодаря этому, например, при одинаковых размерах грузоподъемность и долговечность таких подшипников выше. В определенных конструкциях это позволяет, при необходимости, уменьшить размер подшипникового узла.

Роликоподшипники без бортов на наружном или на внутреннем кольце

Цилиндрические роликоподшипники NU и N являются плавающими и воспринимают только радиальные нагрузки. У подшипников конструктивного ряда NU наружное кольцо имеет два борта, а внутреннее кольцо исполнено без бортов. Подшипники N имеют два борта на внутреннем кольце и безбортовое наружное кольцо.

Осевое перемещение

Наружные и внутренние кольца могут быть смещены относительно друг друга в осевом направлении из среднего положения на расстояние «s».

Роликоподшипники с однобортовым внутренним кольцом

Цилиндрические роликоподшипники NJ имеют на внутреннем кольце только один борт. Наряду с высокими радиальными нагрузками подшипники способны воспринимать односторонние осевые силы и, таким образом, осуществлять осевое ведение вала в одном направлении. В противоположном осевом направлении они действуют как плавающие подшипники. Подшипники имеют два борта на наружном кольце и один борт на внутреннем кольце.

Подшипники с фасонным упорным кольцом

Плавающие подшипники NU могут комбинироваться с фасонным упорным кольцом HJ. Монтаж с двумя фасонными упорными кольцами не допускается (опасность заклинивания).

Осевое перемещение

Наружные и внутренние кольца могут быть смещены относительно друг друга в осевом направлении на расстояние «s».



Роликоподшипники цилиндрические с сепаратором

Роликоподшипники с однобортовым внутренним и упорным кольцами

Цилиндрические роликоподшипники NUP и роликоподшипники NJ с упорным кольцом NJ не позволяют взаимное осевое смещение наружных и внутренних колец. Наряду с высокими радиальными нагрузками они способны воспринимать двунаправленные осевые силы и, таким образом, осуществлять осевое ведение вала в двух направлениях.

Подшипники с плоским упорным кольцом

Подшипники NUP имеют два борта на наружном кольце и один борт на внутреннем кольце, а также устанавливаемое с противоположной стороны кольца плоское упорное кольцо.

Подшипники с фасонным упорным кольцом

В подшипнике NJ с фасонным упорным кольцом NJ отсутствует возможность взаимного осевого перемещения наружного и внутреннего колец. Подшипники имеют два борта на наружном кольце, один борт на внутреннем кольце и, дополнительно, фасонное упорное кольцо со стороны без борта. Соответствующие подшипникам фасонные кольца приведены в таблицах размеров. Подшипники и фасонные упорные кольца следует заказывать по отдельности.

Фасонные упорные кольца

Фасонные упорные кольца имеют преимущество в тех случаях, когда при высоких нагрузках посадочная поверхность внутреннего кольца подшипников NUP с плоским упорным кольцом недостаточна. Во многих случаях применения фасонными упорными кольцами также облегчается монтаж и демонтаж подшипников.

Уплотнения

Подшипники поставляются без уплотнений.

Смазывание

Они могут смазываться с торцов консистентной смазкой или маслом.

Рабочая температура

Однорядные цилиндрические роликоподшипники с сепаратором могут применяться при рабочих температурах от -30°C до $+150^{\circ}\text{C}$. В случае длительных рабочих температур свыше $+120^{\circ}\text{C}$ необходимо обратиться к нам с запросом.



Подшипники с сепаратором из пластмассы (дополнительное обозначение TVP2) предназначены для температур до $+120^{\circ}\text{C}$, причем срок службы сепаратора в значительной степени зависит от применяемого смазочного материала.

Сепараторы

Дополнительное обозначение M1 отличает подшипники с латунными сепараторами, центрированными по телам качения. Цилиндрические роликоподшипники с дополнительным обозначением TVP2 имеют сепараторы из армированного стекловолокном полиамида PA 66. Другие дополнительные обозначения для сепараторов приведены в табл. «Поставляемые исполнения», стр. 399.



Необходимо проверить стойкость полиамида к воздействию синтетических консистентных смазок, а также смазок с противозадирными (EP) присадками.

Состарившееся масло и содержащиеся в нем присадки при повышенных температурах могут снижать срок службы сепараторов из пластмасс. Следует обязательно соблюдать сроки замены масла.

Стандартные сепараторы

Стандартные сепараторы однорядных цилиндрических роликоподшипников приведены в табл., стр. 399.

Конструктивный ряд подшипника и материал сепаратора

Конструктивный ряд	Массивный сепаратор из полиамида PA66 TVP2 Обозначение диаметра отверстия	Массивный латунный сепаратор M1
NU10	–	от 05
NU19	–	от 92
NU2..-E	до 26	от 28
NU3..-E	до 28	от 30
NU4	–	все
NU22..-E	до 26	от 28
NU23..-E	до 22	от 24
N2..-E	до 20, от 22 до 26	21, от 28
N3..-E	до 16	от 17
NJ2..-E	до 26	от 28
NJ3..-E	до 28	от 30
NJ4	–	все
NJ22..-E	до 26	от 28
NJ23..-E	до 22	от 24
NUP2..-E	до 26	от 28
NUP3..-E	до 28	от 30
NUP22..-E	до 26	от 28
NUP23..-E	до 22	от 24



Другие исполнения сепараторов

Другие исполнения сепараторов возможны по заказу. В этом случае характеристики (предельная частота вращения, температура, грузоподъемность) могут отличаться от характеристик подшипников со стандартными сепараторами.

Дополнительные обозначения

Дополнительные обозначения поставляемых исполнений приведены в табл.

Поставляемые исполнения

Дополнительн. обозначение	Описание	Исполнение
C3	Радиальный зазор больше нормального	По заказу
C4	Радиальный зазор больше, чем C3	
J30P	C воронением	
E	Усиленное исполнение подшипника	Стандартное
EX	Усиленное исполнение подшипника, конструкция приведена в соответствие нормам (детали этих подшипников нельзя заменять деталями подшипников равного размера в исполнении E)	
M1	Массивный латунный сепаратор из 2-х частей, с центрированием по телам качения	
TVP2	Массивный сепаратор с окнами из армированного стекловолокном полиамида PA66	
JP3	Штампованный стальной однотельный сепаратор с центрированием по телам качения	
MP1A	Массивный латунный однотельный сепаратор с центрированием по бортам наружного кольца	
MP1B	Массивный латунный однотельный сепаратор с центрированием по бортам внутреннего кольца	
M1A	Массивный латунный сепаратор из 2-х частей с центрированием по бортам наружного кольца	
M1B	Массивный латунный сепаратор из 2-х частей с центрированием по бортам внутреннего кольца	

Роликоподшипники цилиндрические с сепаратором

Рекомендации конструктору и обеспечение надежности Допустимый перекося

Существенного уменьшения долговечности не происходит, если перекося внутреннего кольца относительно наружного не превышает следующих значений:

- 4' – для подшипников конструктивных рядов 10, 19, 2, 3, 4;
- 3' – для подшипников конструктивных рядов 22, 23.

Осевая грузоподъемность

Способность к восприятию осевых нагрузок зависит:

- от размера контактирующих поверхностей скольжения опорных торцов бортов колец и торцов роликов;
- от скорости скольжения по упорным торцам бортов;
- от смазывания контактирующих поверхностей скольжения;
- от перекося подшипника.



Борта колец подшипника, воспринимающие нагрузку, должны иметь опору по всей высоте.

Превышать допустимую осевую нагрузку $F_{a\text{ per}}$ запрещается, чтобы избежать чрезмерно высокого нагрева.

Во избежание недопустимых контактных напряжений запрещается превышать предельную осевую нагрузку $F_{a\text{ max}}$.

Соотношение F_a/F_r не должно быть больше 0,4. Постоянная осевая нагрузка при отсутствии радиальной нагрузки не допускается.

Допустимая и предельная осевая нагрузка

$$F_{a\text{ per}} = k_S \cdot k_B \cdot d_M^{1,5} \cdot n^{-0,6} \leq F_{a\text{ max}}$$

$$F_{a\text{ max}} = 0,075 \cdot k_B \cdot d_M^{2,1}$$

$F_{a\text{ per}}$ Н
допустимая осевая нагрузка;

$F_{a\text{ max}}$ Н
предельная осевая нагрузка;

k_S –
коэффициент, зависящий от способа смазывания, см. табл., стр. 401;

k_B –
коэффициент, зависящий от конструктивного ряда подшипника, см. табл., стр. 401;

d_M мм
средний диаметр подшипника $(d + D)/2$, см. таблицу размеров;

n мин⁻¹
рабочая частота вращения.

**Коэффициент k_S
для способа смазывания**

Способ смазывания ¹⁾	Коэффициент k_S
Минимальный теплоотвод, капельное смазывание, смазывание масляным туманом, низкая рабочая вязкость ($\nu < 0,5 \cdot \nu_1$)	от 7,5 до 10
Малый теплоотвод, смазывание в масляной ванне, смазывание разбрызгиванием, медленная циркуляция масла	от 10 до 15
Хороший теплоотвод, смазывание циркуляцией масла (под давлением)	от 12 до 18
Очень хороший теплоотвод, смазывание циркуляцией с промежуточным охлаждением масла, высокая рабочая вязкость ($\nu > 2 \cdot \nu_1$)	от 16 до 24

¹⁾ Следует применять смазочные масла с присадками, например, CLP (DIN 51 517) и HLP (DIN 51 524) с вязкостью по ISO-VG от 32 до 460, а также ATF (DIN 51 502) и трансмиссионные масла (DIN 51 512) классов вязкости от SAE 75 W до SAE 140 W.

Коэффициент подшипника k_B

Конструктивный ряд	Коэффициент подшипника k_B
NJ2..-E, NJ22..-E, NUP2..-E, NUP22..-E	15
NJ3..-E, NJ23..-E, NUP3..-E, NUP23..-E	20
NJ4	22



Перекас подшипника, например, вследствие прогиба вала, может привести к переменной нагрузке на борта внутреннего кольца. В этом случае, при перекасе подшипника до 2 угловых минут осевую нагрузку следует ограничить величиной F_{as} .

$$F_{as} = 20 \cdot d_M^{1,42}$$

При более значительных перекасах необходим отдельный анализ прочности.

**Требуемая минимальная
радиальная нагрузка**



При работе в длительном режиме необходима радиальная нагрузка не менее прикл. $F_{r \min} = C_{0r}/60$.

Если $F_{r \min} < C_{0r}/60$, следует обратиться к нам с запросом.

Роликоподшипники цилиндрические с сепаратором

Эквивалентная динамическая нагрузка
Подшипники без бортов на наружном или на внутреннем кольце

Для подшипников под действием динамической нагрузки справедливо:

$$P = F_r$$

Подшипники с одноборт. внутр. кольцом, а также с одноборт. внутр. и упорным кольцами

Если наряду с радиальной силой F_r на подшипник действует осевая сила F_a , следует учитывать соотношение нагрузок.

Соотношение нагрузок и эквивалентная динамическая нагрузка

Соотношение нагрузок	Эквивалентная динамическая нагрузка
$\frac{F_a}{F_r} \leq e$	$P = F_r$
$\frac{F_a}{F_r} > e$	$P = 0,92 \cdot F_r + Y \cdot F_a$

P — эквивалентная динамическая нагрузка для комбинированной нагрузки;
 F_a — динамическая осевая нагрузка;
 F_r — динамическая радиальная нагрузка;
 e, Y — коэффициенты, см. таблицу «Коэффициенты e и Y ».

Коэффициенты e и Y

Конструктивный ряд	Коэффициенты для расчета	
	e	Y
NJ2, NUP2, NJ3, NUP3, NJ4	0,2	0,6
NJ22, NUP22, NJ23, NUP23	0,3	0,4

Эквивалентная статическая нагрузка

Для подшипников под действием статической нагрузки справедливо:

$$P_0 = F_{0r}$$

Проектирование подшипниковой опоры
Допуски вала и корпуса

Рекомендуемые допуски вала для радиальных подшипников с цилиндрическим отверстием приведены в табл., стр. 150, допуски корпуса – в табл., стр. 152.

Осевое закрепление

Для того, чтобы кольца подшипников не перемещались вдоль оси, они должны быть зафиксированы посредством силового или геометрического замыкания.

Заплечики (вала и корпуса) следует выполнить достаточно высокими и перпендикулярными к оси подшипника.

Переход от посадочной поверхности подшипника к заплечикам выполняется с галтелью согласно DIN 5 418 или с выточкой согласно DIN 509. Необходимо принять во внимание минимальные координаты монтажных фасок r , приведенные в таблицах размеров.

В подшипниках с одноборт. кольцом достаточно обеспечить осевую опору для бортов, участвующих в передаче осевой нагрузки.

Нагруженные осевой силой борта подшипников всегда должны иметь опору по всей высоте.



Точность Допуски размеров и точности вращения подшипников соответствуют классу точности PN согласно DIN 620.

Радиальный зазор Радиальный зазор в подшипниках соответствует нормальной группе радиальных зазоров CN согласно DIN 620-4.

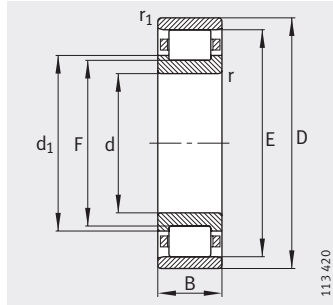
Радиальный зазор

Отверстие d мм		Радиальный зазор					
		CN мкм		C3 мкм		C4 мкм	
свыше	до	мин.	макс.	мин.	макс.	мин.	макс.
–	24	20	45	35	60	50	75
24	30	20	45	35	60	50	75
30	40	25	50	45	70	60	85
40	50	30	60	50	80	70	100
50	65	40	70	60	90	80	110
65	80	40	75	65	100	90	125
80	100	50	85	75	110	105	140
100	120	50	90	85	125	125	165
120	140	60	105	100	145	145	190
140	160	70	120	115	165	165	215
160	180	75	125	120	170	170	220
180	200	90	145	140	195	195	250
200	225	105	165	160	220	220	280
225	250	110	175	170	235	235	300
250	280	125	195	190	260	260	330
280	315	130	205	200	275	275	350
315	355	145	225	225	305	305	385
355	400	190	280	280	370	370	460
400	450	210	310	310	410	410	510
450	500	220	330	330	440	440	550
500	560	240	360	360	480	480	600
560	630	260	380	380	500	500	620
630	710	285	425	425	565	565	705

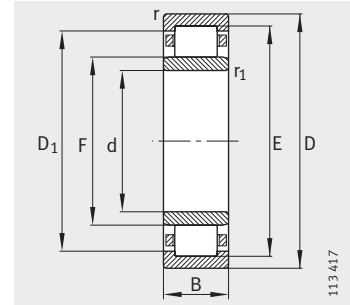


Роликоподшипники радиальные цилиндрические с сепаратором

без бортов на наружном
или на внутреннем кольце



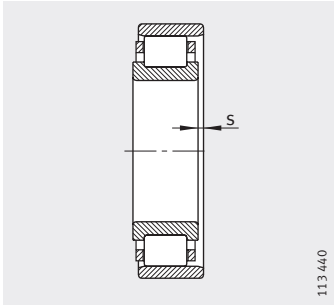
N



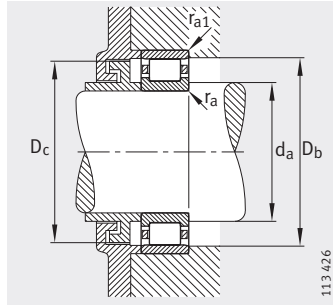
NU

Таблица размеров · Размеры в мм

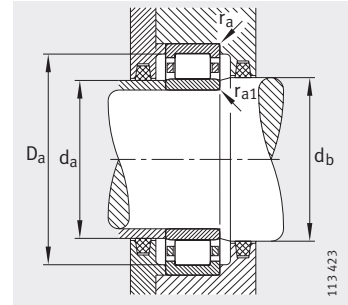
Условное обозначение	X-life	Масса m ≈ кг	Размеры									
			d	D	B	r мин.	r ₁ мин.	s ¹⁾	E	F	D ₁ ≈	d ₁ ≈
N202-E-TVP2	XL	0,047	15	35	11	0,6	0,3	0,5	30,3	19,3	–	21,6
NU202-E-TVP2	XL	0,048	15	35	11	0,6	0,3	1,6	30,3	19,3	28	–
N203-E-TVP2	XL	0,068	17	40	12	0,6	0,3	1,2	35,1	22,1	–	24,9
NU203-E-TVP2	XL	0,069	17	40	12	0,6	0,3	1,2	35,1	22,1	32,5	–
NU2203-E-TVP2	XL	0,051	17	40	16	0,6	0,3	1,7	35,1	22,1	32,5	–
NU303-E-TVP2	XL	0,121	17	47	14	1	0,6	1,2	40,2	24,2	37,1	–
N204-E-TVP2	XL	0,112	20	47	14	1	0,6	0,8	41,5	26,5	–	29,7
NU204-E-TVP2	XL	0,114	20	47	14	1	0,6	0,8	41,5	26,5	38,8	–
NU2204-E-TVP2	XL	0,146	20	47	18	1	0,6	1,8	41,5	26,5	38,8	–
NU304-E-TVP2	XL	0,153	20	52	15	1,1	0,6	1	45,5	27,5	42,4	–
NU2304-E-TVP2	XL	0,215	20	52	21	1,1	0,6	1,9	45,5	27,5	42,4	–
NU1005-M1	XL	0,092	25	47	12	0,6	0,3	2,4	41,5	30,5	39,3	–
N205-E-TVP2	XL	0,135	25	52	15	1	0,6	1,3	46,5	31,5	–	34,7
NU205-E-TVP2	XL	0,137	25	52	15	1	0,6	1,2	46,5	31,5	43,8	–
NU2205-E-TVP2	XL	0,165	25	52	18	1	0,6	1,7	46,5	31,5	43,8	–
N305-E-TVP2	XL	0,242	25	62	17	1,1	1,1	1,4	54	34	–	38,1
NU305-E-TVP2	XL	0,245	25	62	17	1,1	1,1	1,5	54	34	50,7	–
NU2305-E-TVP2	XL	0,349	25	62	24	1,1	1,1	1,9	54	34	50,7	–
NU1006-M1	XL	0,134	30	55	13	1	0,6	2,4	48,5	36,5	46,1	–
N206-E-TVP2	XL	0,205	30	62	16	1	0,6	1,4	55,5	37,5	–	41,1
NU206-E-TVP2	XL	0,207	30	62	16	1	0,6	1,5	55,5	37,5	52,5	–
NU2206-E-TVP2	XL	0,255	30	62	20	1	0,6	1,6	55,5	37,5	52,5	–
N306-E-TVP2	XL	0,366	30	72	19	1,1	1,1	0,6	62,5	40,5	–	45
NU306-E-TVP2	XL	0,368	30	72	19	1,1	1,1	1,2	62,5	40,5	59,2	–
NU2306-E-TVP2	XL	0,529	30	72	27	1,1	1,1	2,2	62,5	40,5	59,2	–
NU406-M1	XL	0,859	30	90	23	1,5	1,5	2,3	73	45	68,4	–
NU1007-M1	XL	0,177	35	62	14	1	0,6	2,6	55	42	52,4	–
N207-E-TVP2	XL	0,301	35	72	17	1,1	0,6	0,7	64	44	–	48
NU207-E-TVP2	XL	0,303	35	72	17	1,1	0,6	0,7	64	44	61	–
NU2207-E-TVP2	XL	0,406	35	72	23	1,1	0,6	2,2	64	44	61	–
N307-E-TVP2	XL	0,486	35	80	21	1,5	1,1	0,6	70,2	46,2	–	51
NU307-E-TVP2	XL	0,486	35	80	21	1,5	1,1	0,6	70,2	46,2	66,6	–
NU2307-E-TVP2	XL	0,723	35	80	31	1,5	1,1	3	70,2	46,2	66,6	–
NU407-M1	XL	1,14	35	100	25	1,5	1,5	2,6	83	53	78,2	–



1) Осевое перемещение «s» для N и NU



Присоединительные размеры для N



Присоединительные размеры для NU

Присоединительные размеры

Грузоподъемность

Нагрузка предела усталости

Предельная частота вращения

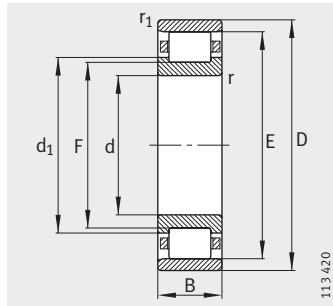
Базовая тепловая частота вращения

d _a		d _b	D _a	D _b	D _c	r _a	r _{a1}	дин. C _r	стат. C _{0r}	C _{ur}	n _G	n _B
мин.	макс.	мин.	макс.	мин.	макс.	макс.	макс.	Н	Н			
17,4	–	–	32,6	31	29	0,6	0,3	15 100	10 400	1 470	22 000	17 600
17,4	18,5	20	32,6	–	–	0,6	0,3	15 100	10 400	1 290	22 000	17 600
21	–	–	36	36	34	0,6	0,3	20 800	14 600	2 110	18 000	15 400
21	21,5	23	36	–	–	0,6	0,3	20 800	14 600	1 820	18 000	15 400
21	21,5	23	36	–	–	0,6	0,3	28 500	21 900	3 500	18 000	13 300
21,2	23,5	25	42,8	–	–	1	0,6	30 000	21 200	2 650	16 000	13 700
24	–	–	41	43	40	1	0,6	32 500	24 700	3 850	16 000	13 100
24	26	29	41	–	–	1	0,6	32 500	24 700	3 100	16 000	13 100
24	26	29	41	–	–	1	0,6	38 500	31 000	5 000	16 000	11 400
24	27	30	45	–	–	1	0,6	36 500	26 000	3 250	14 000	12 100
24	27	30	45	–	–	1	0,6	48 500	38 000	6 300	14 000	9 900
27	30	32	44	–	–	0,6	0,3	16 700	12 900	1 520	28 000	13 100
29	–	–	46	48	45	1	0,6	34 500	27 500	4 350	15 000	11 800
29	31	34	46	–	–	1	0,6	34 500	27 500	3 500	15 000	11 800
29	31	34	46	–	–	1	0,5	41 500	34 500	5 700	15 000	9 800
32	–	–	55	55	53	1	1	48 000	36 500	5 800	12 000	10 200
32	33	37	55	–	–	1	1	48 000	36 500	4 700	12 000	10 200
32	33	37	55	–	–	1	1	66 000	55 000	9 400	12 000	8 400
33	35	38	50	–	–	1	0,6	22 900	19 300	2 400	24 000	11 000
34	–	–	56	57	54	1	0,6	45 000	36 000	5 700	12 000	9 800
34	37	40	56	–	–	1	0,6	45 000	36 000	4 650	12 000	9 800
34	37	40	56	–	–	1	0,6	57 000	48 500	8 100	12 000	8 200
37	–	–	65	64	61	1	1	61 000	48 000	8 000	10 000	9 000
37	40	44	65	–	–	1	1	61 000	48 000	6 400	10 000	9 000
37	40	44	65	–	–	1	1	86 000	75 000	13 200	10 000	7 300
41	44	47	79	–	–	1,5	1,5	83 000	64 000	10 400	14 000	–
38	41	44	57	–	–	1	0,6	29 000	26 000	3 150	20 000	9 700
39	–	–	65	65	63	1	0,6	58 000	48 500	7 900	10 000	8 300
39	43	46	65	–	–	1	0,6	58 000	48 500	6 400	10 000	8 300
39	43	46	65	–	–	1	0,6	72 000	64 000	10 800	10 000	7 300
42	–	–	71	71	69	1,5	1	76 000	63 000	10 700	9 000	8 100
42	45	48	71	–	–	1,5	1	76 000	63 000	8 600	9 000	8 100
42	45	48	71	–	–	1,5	1	108 000	98 000	17 400	9 000	6 700
46	52	55	89	–	–	1,5	1,5	102 000	83 000	10 900	12 000	–

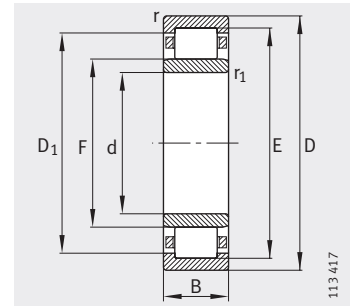


Роликоподшипники радиальные цилиндрические с сепаратором

без бортов на наружном
или на внутреннем кольце



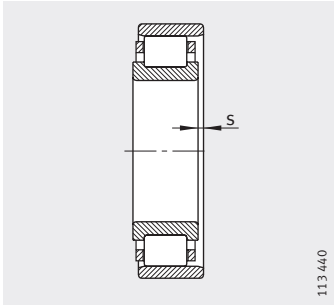
N



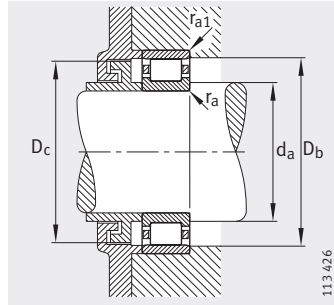
NU

Таблица размеров (продолжение) · Размеры в мм

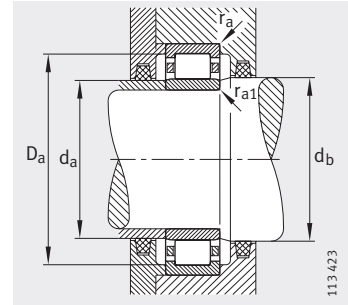
Условное обозначение	X-life	Масса m ≈ кг	Размеры									
			d	D	B	r мин.	r ₁ мин.	s ¹⁾	E	F	D ₁ ≈	d ₁ ≈
NU1008-M1	XL	0,216	40	68	15	1	0,6	2	61	47	58,2	–
N208-E-TVP2	XL	0,358	40	80	18	1,1	1,1	1	71,5	49,5	–	54
NU208-E-TVP2	XL	0,379	40	80	18	1,1	1,1	1	71,5	49,5	68,3	–
NU2208-E-TVP2	XL	0,492	40	80	23	1,1	1,1	1,5	71,5	49,5	68,3	–
N308-E-TVP2	XL	0,656	40	90	23	1,5	1,5	1,2	80	52	–	57,6
NU308-E-TVP2	XL	0,659	40	90	23	1,5	1,5	1,3	80	52	75,9	–
NU2308-E-TVP2	XL	0,958	40	90	33	1,5	1,5	2,7	80	52	75,9	–
NU408-M1	XL	1,47	40	110	27	2	2	2,8	92	58	86,4	–
NU1009-M1	XL	0,277	45	75	16	1	0,6	2,5	67,5	52,5	64,5	–
N209-E-TVP2	XL	0,434	45	85	19	1,1	1,1	1	76,5	54,5	–	59
NU209-E-TVP2	XL	0,434	45	85	19	1,1	1,1	1	76,5	54,5	73,3	–
NU2209-E-TVP2	XL	0,532	45	85	23	1,1	1,1	1,5	76,5	54,5	73,3	–
N309-E-TVP2	XL	0,891	45	100	25	1,5	1,5	1	88,5	58,5	–	64,4
NU309-E-TVP2	XL	0,893	45	100	25	1,5	1,5	1	88,5	58,5	84,1	–
NU2309-E-TVP2	XL	1,3	45	100	36	1,5	1,5	2,5	88,5	58,5	84,1	–
NU409-M1	XL	1,87	45	120	29	2	2	2,9	100,5	64,5	94,6	–
NU1010-M1	XL	0,305	50	80	16	1	0,6	2,1	72,5	57,5	69,5	–
N210-E-TVP2	XL	0,488	50	90	20	1,1	1,1	1,3	81,5	59,5	–	64
NU210-E-TVP2	XL	0,49	50	90	20	1,1	1,1	1,3	81,5	59,5	78,3	–
NU2210-E-TVP2	XL	0,573	50	90	23	1,1	1,1	1,3	81,5	59,5	78,3	–
N310-E-TVP2	XL	1,16	50	110	27	2	2	1,7	97	65	–	71,3
NU310-E-TVP2	XL	1,16	50	110	27	2	2	1,7	97	65	92,5	–
NU2310-E-TVP2	XL	1,75	50	110	40	2	2	3,2	97	65	92,5	–
NU410-M1	XL	2,33	50	130	31	2,1	2,1	3	110,8	70,8	104,3	–
NU1011-E-M1	XL	0,451	55	90	18	1,1	1	2,1	82	64	79,2	–
N211-E-TVP2	XL	0,668	55	100	21	1,5	1,1	0,8	90	66	–	70,8
NU211-E-TVP2	XL	0,665	55	100	21	1,5	1,1	0,8	90	66	86,6	–
NU2211-E-TVP2	XL	0,796	55	100	25	1,5	1,1	1,3	90	66	86,6	–
N311-E-TVP2	XL	1,48	55	120	29	2	2	1,8	106,5	70,5	–	77,5
NU311-E-TVP2	XL	1,48	55	120	29	2	2	1,8	106,5	70,5	101,4	–
NU2311-E-TVP2	XL	2,23	55	120	43	2	2	3,3	106,5	70,5	101,4	–
NU411-M1	XL	2,83	55	140	33	2,1	2,1	3,3	117,2	77,2	110,7	–



1) Осевое перемещение «s» для N и NU



Присоединительные размеры для N



Присоединительные размеры для NU

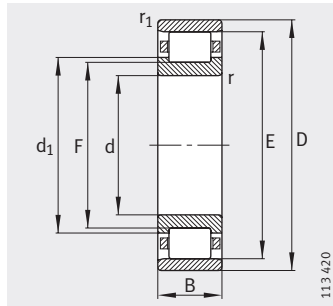
Присоединительные размеры

d _a		d _b	D _a	D _b	D _c	r _a	r _{a1}	Грузоподъемность		Нагрузка предела усталости C _{ur} Н	Предельная частота вращения n _G мин ⁻¹	Базовая тепловая частота вращения n _B мин ⁻¹
мин.	макс.	мин.	макс.	мин.	макс.	макс.	макс.	дин. C _r Н	стат. C _{0r} Н			
43	46	49	63	–	–	1	0,6	33 500	30 500	3 350	19 000	8 900
47	–	–	73	73	70	1	1	63 000	53 000	8 700	9 000	7 600
47	49	52	73	–	–	1	1	63 000	53 000	7 000	9 000	7 600
47	49	52	73	–	–	1	1	83 000	75 000	12 900	9 000	6 400
49	–	–	81	81	79	1,5	1,5	95 000	78 000	12 900	7 500	7 300
49	51	55	81	–	–	1,5	1,5	95 000	78 000	10 400	7 500	7 300
49	51	55	81	–	–	1,5	1,5	132 000	119 000	20 700	7 500	6 000
53	57	60	97	–	–	2	2	119 000	95 000	12 700	11 000	–
48	52	54	70	–	–	1	0,6	40 000	37 500	4 800	16 000	8 100
52	–	–	78	78	75	1	1	72 000	63 000	10 600	8 500	7 100
52	54	57	78	–	–	1	1	72 000	63 000	8 600	8 500	7 100
52	54	57	78	–	–	1	1	87 000	82 000	14 100	8 500	5 800
54	–	–	91	90	87	1,5	1,5	115 000	98 000	16 400	6 700	6 500
54	57	60	91	–	–	1,5	1,5	115 000	98 000	13 300	6 700	6 500
54	57	60	91	–	–	1,5	1,5	162 000	153 000	27 000	6 700	5 400
58	63	66	107	–	–	2	2	143 000	119 000	16 000	9 500	–
53	57	59	75	–	–	1	0,6	42 500	41 500	5 300	15 000	7 400
57	–	–	83	83	80	1	1	75 000	69 000	11 500	8 000	6 700
57	58	62	83	–	–	1	1	75 000	69 000	9 300	8 000	6 700
57	58	62	83	–	–	1	1	92 000	88 000	15 300	8 000	5 400
61	–	–	99	98	96	2	2	130 000	113 000	19 100	6 300	6 100
61	63	67	99	–	–	2	2	130 000	113 000	15 500	6 300	6 100
61	63	67	99	–	–	2	2	192 000	187 000	33 000	6 300	5 000
64	69	73	116	–	–	2	2	175 000	148 000	25 000	8 500	–
60	63	65	84	–	–	1,1	1	61 000	60 000	7 100	13 000	6 900
62	–	–	91	91	89	1,5	1	99 000	95 000	16 300	7 000	5 800
62	65	68	91	–	–	1,5	1	99 000	95 000	13 200	7 000	5 800
62	65	68	91	–	–	1,5	1	117 000	118 000	20 700	7 000	4 750
66	–	–	109	108	105	2	2	159 000	139 000	23 600	5 600	5 600
66	69	72	109	–	–	2	2	159 000	139 000	19 100	5 600	5 600
66	69	72	109	–	–	2	2	235 000	230 000	41 000	5 600	4 600
69	76	79	126	–	–	2	2	187 000	164 000	22 400	8 000	–

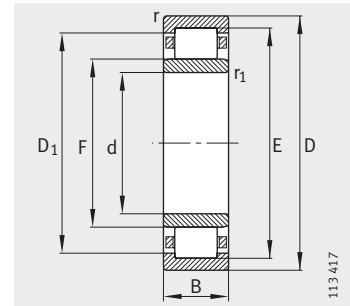


Роликоподшипники радиальные цилиндрические с сепаратором

без бортов на наружном
или на внутреннем кольце



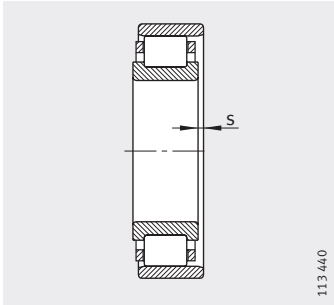
N



NU

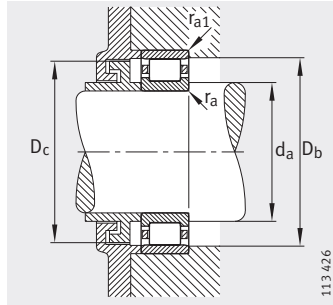
Таблица размеров (продолжение) · Размеры в мм

Условное обозначение	X-life	Масса m ≈ кг	Размеры									
			d	D	B	r	r ₁	s ¹⁾	E	F	D ₁	d ₁
						мин.	мин.				≈	≈
NU1012-M1	XL	0,48	60	95	18	1,1	1	3,3	85,5	69,5	82,3	–
N212-E-TVP2	XL	0,827	60	110	22	1,5	1,5	1,6	100	72	–	77,6
NU212-E-TVP2	XL	0,824	60	110	22	1,5	1,5	1,6	100	72	96,1	–
NU2212-E-TVP2	XL	1,08	60	110	28	1,5	1,5	1,6	100	72	96,1	–
N312-E-TVP2	XL	1,84	60	130	31	2,1	2,1	1,9	115	77	–	84,4
NU312-E-TVP2	XL	1,85	60	130	31	2,1	2,1	1,8	115	77	109,6	–
NU2312-E-TVP2	XL	2,78	60	130	46	2,1	2,1	3,5	115	77	109,6	–
NU412-M1	XL	2,3	60	150	35	2,1	2,1	3,4	127	83	119,5	–
NU1013-M1	XL	0,507	65	100	18	1,1	1	3,3	90,5	74,5	87,3	–
N213-E-TVP2	XL	1,05	65	120	23	1,5	1,5	1,4	108,5	78,5	–	84,4
NU213-E-TVP2	XL	1,04	65	120	23	1,5	1,5	1,4	108,5	78,5	104,3	–
NU2213-E-TVP2	XL	1,43	65	120	31	1,5	1,5	1,9	108,5	78,5	104,3	–
N313-E-TVP2	XL	2,28	65	140	33	2,1	2,1	1,4	124,5	82,5	–	90,5
NU313-E-TVP2	XL	2,28	65	140	33	2,1	2,1	1,5	124,5	82,5	118,6	–
NU2313-E-TVP2	XL	3,32	65	140	48	2,1	2,1	4	124,5	82,5	118,6	–
NU413-M1	XL	4,08	65	160	37	2,1	2,1	3,5	135,3	89,3	127,7	–
NU1014-M1	XL	0,706	70	110	20	1,1	1	2,5	100	80	96	–
N214-E-TVP2	XL	1,16	70	125	24	1,5	1,5	1,6	113,5	83,5	–	89,4
NU214-E-TVP2	XL	1,15	70	125	24	1,5	1,5	1,6	113,5	83,5	109,4	–
NU2214-E-TVP2	XL	1,52	70	125	31	1,5	1,5	1,6	113,5	83,5	109,4	–
N314-E-TVP2	XL	2,79	70	150	35	2,1	2,1	1,6	133	89	–	97,4
NU314-E-TVP2	XL	2,79	70	150	35	2,1	2,1	1,7	133	89	126,8	–
NU2314-E-TVP2	XL	4,02	70	150	51	2,1	2,1	4,7	133	89	126,8	–
NU414-M1	XL	5,97	70	180	42	3	3	4	152	100	142,7	–
NU1015-M1	XL	0,737	75	115	20	1,1	1	2,5	105	85	101,7	–
N215-E-TVP2	XL	1,29	75	130	25	1,5	1,5	1,1	118,5	88,5	–	94,4
NU215-E-TVP2	XL	1,27	75	130	25	1,5	1,5	1,2	118,5	88,5	114,4	–
NU2215-E-TVP2	XL	1,6	75	130	31	1,5	1,5	1,6	118,5	88,5	114,4	–
N315-E-TVP2	XL	3,34	75	160	37	2,1	2,1	1,1	143	95	–	104,1
NU315-E-TVP2	XL	3,33	75	160	37	2,1	2,1	1,2	143	95	136,2	–
NU2315-E-TVP2	XL	4,95	75	160	55	2,1	2,1	4,2	143	95	136,2	–
NU415-M1	XL	7,09	75	190	45	3	3	4,5	160,5	104,5	150,7	–



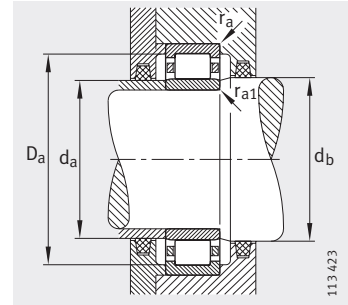
113 440

1) Осевое перемещение «s» для N и NU



113 426

Присоединительные размеры для N



113 423

Присоединительные размеры для NU

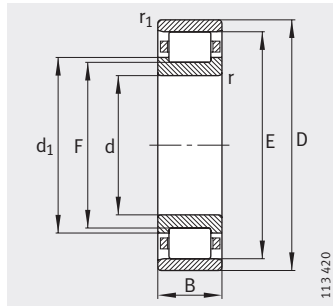
Присоединительные размеры

d _a		d _b	D _a	D _b	D _c	r _a	r _{a1}	Грузоподъемность		Нагрузка предела усталости C _{ur} Н	Предельная частота вращения n _G мин ⁻¹	Базовая тепловая частота вращения n _B мин ⁻¹
мин.	макс.	мин.	макс.	мин.	макс.	макс.	макс.	дин. C _r Н	стат. C _{0r} Н			
65	68	71	89	–	–	1,1	1	52 000	55 000	7 100	13 000	6 400
69	–	–	101	101	99	1,5	1,5	111 000	102 000	16 800	6 300	5 400
69	71	75	101	–	–	1,5	1,5	111 000	102 000	13 900	6 300	5 400
69	71	75	101	–	–	1,5	1,5	151 000	152 000	26 500	6 300	4 400
72	–	–	118	116	114	2,1	2,1	177 000	157 000	26 500	5 000	5 300
72	75	79	118	–	–	2,1	2,1	177 000	157 000	21 700	5 000	5 300
72	75	79	118	–	–	2,1	2,1	265 000	260 000	47 000	5 000	4 300
74	82	85	136	–	–	2	2	211 000	184 000	24 700	7 500	–
70	73	76	94	–	–	1,1	1	53 000	58 000	7 500	12 000	5 900
74	–	–	111	110	107	1,5	1,5	127 000	119 000	19 800	6 000	5 000
74	77	81	111	–	–	1,5	1,5	127 000	119 000	16 300	6 000	5 000
74	77	81	111	–	–	1,5	1,5	176 000	181 000	32 000	5 600	4 150
77	–	–	128	126	123	2,1	2,1	214 000	191 000	32 000	4 800	4 900
77	81	85	128	–	–	2,1	2,1	214 000	191 000	26 000	4 800	4 900
77	81	85	128	–	–	2,1	2,1	295 000	285 000	50 000	4 800	4 050
79	88	91	146	–	–	2	2	230 000	203 000	26 500	7 000	–
75	78	82	104	–	–	1	1	75 000	78 000	10 600	11 000	5 500
79	–	–	116	115	112	1,5	1,5	140 000	137 000	23 100	5 300	4 750
79	82	86	116	–	–	1,5	1,5	140 000	137 000	19 000	5 300	4 750
79	82	86	116	–	–	1,5	1,5	184 000	194 000	34 000	5 300	3 900
82	–	–	138	135	131	2,1	2,1	242 000	222 000	37 000	4 500	4 550
82	87	92	138	–	–	2,1	2,1	242 000	222 000	30 000	4 500	4 550
82	87	92	138	–	–	2,1	2,1	325 000	325 000	56 000	4 500	3 850
86	99	102	164	–	–	2,5	2,5	285 000	255 000	33 500	6 300	–
80	83	87	109	–	–	1,1	1	76 000	82 000	11 100	10 000	5 200
84	–	–	121	120	117	1,5	1,5	154 000	156 000	26 500	5 300	4 500
84	87	90	121	–	–	1,5	1,5	154 000	156 000	21 700	5 300	4 500
84	87	90	121	–	–	1,5	1,5	191 000	207 000	36 000	5 300	3 700
87	–	–	148	145	141	2,1	2,1	285 000	265 000	43 000	4 000	4 200
87	93	97	148	–	–	2,1	2,1	285 000	265 000	34 500	4 000	4 200
87	93	97	148	–	–	2,1	2,1	390 000	395 000	67 000	4 000	3 600
91	103	107	174	–	–	2,5	2,5	325 000	295 000	37 500	6 000	–

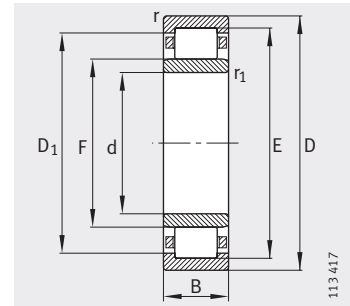


Роликоподшипники радиальные цилиндрические с сепаратором

без бортов на наружном
или на внутреннем кольце



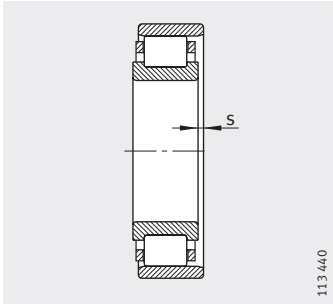
N



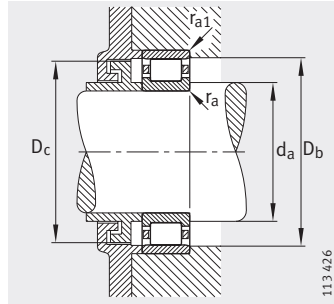
NU

Таблица размеров (продолжение) · Размеры в мм

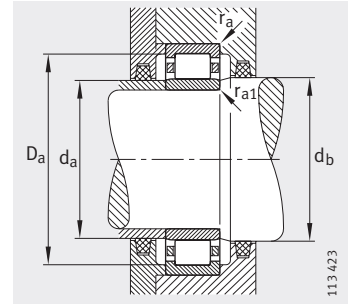
Условное обозначение	X-life	Масса m ≈ кг	Размеры									
			d	D	B	r	r ₁	s ¹⁾	E	F	D ₁	d ₁
						мин.	мин.				≈	≈
NU1016-M1	XL	0,99	80	125	22	1,1	1	2,7	113,5	91,5	109,8	–
N216-E-TVP2	XL	1,55	80	140	26	2	2	1,2	127,3	95,3	–	101,5
NU216-E-TVP2	XL	1,55	80	140	26	2	2	1,3	127,3	95,3	122,9	–
NU2216-E-TVP2	XL	2,01	80	140	33	2	2	1,3	127,3	95,3	122,9	–
N316-E-TVP2	XL	4,12	80	170	39	2,1	2,1	0,6	151	101	–	110,4
NU316-E-TVP2	XL	3,96	80	170	39	2,1	2,1	0,7	151	101	143,9	–
NU2316-E-TVP2	XL	5,89	80	170	58	2,1	2,1	3,7	151	101	143,9	–
NU416-M1	XL	8,37	80	200	48	3	3	4,6	170	110	159,7	–
NU1017-M1	XL	1,04	85	130	22	1,1	1	4	118,5	96,5	114,8	–
N217-E-TVP2	XL	1,92	85	150	28	2	2	0,7	136,5	100,5	–	107,5
NU217-E-TVP2	XL	1,91	85	150	28	2	2	0,8	136,5	100,5	131,5	–
NU2217-E-TVP2	XL	2,5	85	150	36	2	2	1,3	136,5	100,5	131,5	–
N317-E-M1	XL	5,3	85	180	41	3	3	1,1	160	108	–	117,8
NU317-E-TVP2	XL	4,62	85	180	41	3	3	1,3	160	108	152,7	–
NU2317-E-TVP2	XL	6,72	85	180	60	3	3	4,7	160	108	152,7	–
NU417-M1	XL	9,85	85	210	52	4	4	5,2	177	113	165,7	–
NU1018-M1	XL	1,31	90	140	24	1,5	1,1	3	127	103	122,9	–
N218-E-TVP2	XL	2,37	90	160	30	2	2	1,4	145	107	–	114,3
NU218-E-TVP2	XL	2,36	90	160	30	2	2	1,5	145	107	139,7	–
NU2218-E-TVP2	XL	3,17	90	160	40	2	2	2,5	145	107	139,7	–
N318-E-M1	XL	6,19	90	190	43	3	3	1,3	169,5	113,5	–	124
NU318-E-TVP2	XL	5,39	90	190	43	3	3	1,5	169,5	113,5	161,6	–
NU2318-E-TVP2	XL	8,04	90	190	64	3	3	5	169,5	113,5	161,6	–
NU418-M1	XL	11,8	90	225	54	4	4	5	191,5	123,5	179,7	–
NU1019-M1	XL	1,41	95	145	24	1,5	1,1	4,1	132	108	127,9	–
N219-E-TVP2	XL	2,89	95	170	32	2,1	2,1	0,6	154,5	112,5	–	120,5
NU219-E-TVP2	XL	2,88	95	170	32	2,1	2,1	0,7	154,5	112,5	148,6	–
NU2219-E-TVP2	XL	3,9	95	170	43	2,1	2,1	2,2	154,5	112,5	148,6	–
N319-E-M1	XL	7,05	95	200	45	3	3	1,4	177,5	121,5	–	132
NU319-E-TVP2	XL	6,32	95	200	45	3	3	1,4	177,5	121,5	169,6	–
NU2319-E-TVP2	XL	9,4	95	200	67	3	3	5,6	177,5	121,5	169,6	–
NU419-M1	XL	13,9	95	240	55	4	4	5,2	201,5	133,5	189,7	–



1) Осевое перемещение «s» для N и NU



Присоединительные размеры для N



Присоединительные размеры для NU

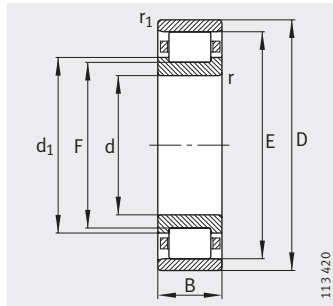
Присоединительные размеры

Присоединительные размеры								Грузоподъемность		Нагрузка предела усталости C_{ur} Н	Предельная частота вращения n_G мин ⁻¹	Базовая тепловая частота вращения n_B мин ⁻¹
d_a		d_b	D_a	D_b	D_c	r_a	r_{a1}	дин. C_r	стат. C_{0r}			
мин.	макс.	мин.	макс.	мин.	макс.	макс.	макс.	Н	Н			
85	90	94	119	–	–	1	1	91 000	99 000	13 600	9 500	5 000
91	–	–	129	129	126	2	2	165 000	167 000	27 500	4 800	4 250
91	94	97	129	–	–	2	2	165 000	167 000	22 600	4 800	4 250
91	94	97	129	–	–	2	2	220 000	243 000	42 000	4 800	3 450
92	–	–	158	153	149	2,1	2,1	300 000	275 000	46 000	3 800	4 150
92	99	105	158	–	–	2,1	2,1	300 000	275 000	37 000	3 800	4 150
92	99	105	158	–	–	2,1	2,1	420 000	425 000	73 000	3 800	3 500
96	109	112	184	–	–	2,5	2,5	395 000	365 000	57 000	5 600	–
90	95	99	124	–	–	1	1	93 000	103 000	14 000	9 000	4 750
96	–	–	139	138	135	2	2	194 000	194 000	31 500	4 500	4 100
96	99	104	139	–	–	2	2	194 000	194 000	26 000	4 500	4 100
96	99	104	139	–	–	2	2	255 000	275 000	46 500	4 500	3 350
99	–	–	166	162	158	2,5	2,5	340 000	325 000	53 000	5 600	3 850
99	106	110	166	–	–	2,5	2,5	320 000	300 000	40 000	3 600	4 000
99	106	110	166	–	–	2,5	2,5	435 000	445 000	75 000	3 600	3 350
105	111	115	190	–	–	3	3	420 000	385 000	60 000	5 300	–
96	101	106	133	–	–	1,5	1	111 000	124 000	16 800	8 500	4 550
101	–	–	149	147	143	2	2	215 000	217 000	35 000	4 300	3 950
101	105	109	149	–	–	2	2	215 000	217 000	28 500	4 300	3 950
101	105	109	149	–	–	2	2	285 000	315 000	52 000	4 300	3 300
104	–	–	176	171	168	2,5	2,5	370 000	350 000	55 000	5 300	3 750
104	111	117	176	–	–	2,5	2,5	370 000	350 000	44 000	3 400	3 750
104	111	117	176	–	–	2,5	2,5	510 000	530 000	86 000	3 400	3 050
110	122	125	205	–	–	3	3	465 000	425 000	67 000	5 000	–
101	106	111	138	–	–	1,5	1	113 000	130 000	17 300	8 000	4 350
107	–	–	158	156	153	2,1	2,1	260 000	265 000	41 500	3 800	3 700
107	111	116	158	–	–	2,1	2,1	260 000	265 000	34 000	3 800	3 700
107	111	116	158	–	–	2,1	2,1	340 000	370 000	60 000	3 800	3 100
109	–	–	186	179	176	2,5	2,5	390 000	380 000	59 000	5 300	3 600
109	119	124	186	–	–	2,5	2,5	390 000	380 000	48 000	3 400	3 600
109	119	124	186	–	–	2,5	2,5	540 000	580 000	93 000	3 400	2 850
115	132	136	220	–	–	3	3	495 000	470 000	73 000	4 800	–

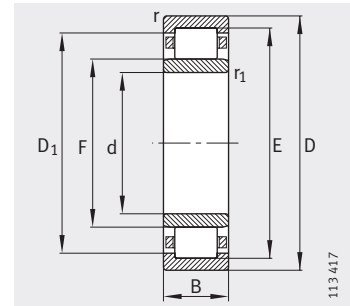


Роликоподшипники радиальные цилиндрические с сепаратором

без бортов на наружном
или на внутреннем кольце



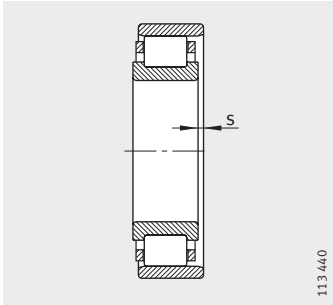
N



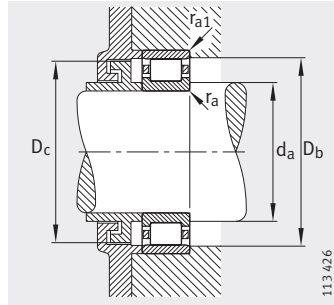
NU

Таблица размеров (продолжение) · Размеры в мм

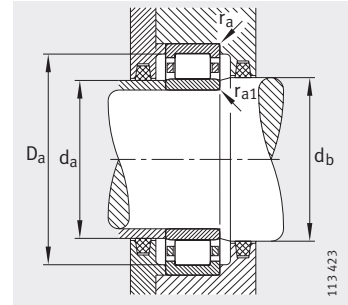
Условное обозначение	X-life	Масса m ≈ кг	Размеры									
			d	D	B	r	r ₁	s ¹⁾	E	F	D ₁	d ₁
						мин.	мин.				≈	≈
NU1020-M1	XL	1,46	100	150	24	1,5	1,1	4,3	137	113	132,9	–
N220-E-TVP2	XL	3,5	100	180	34	2,1	2,1	1,4	163	119	–	127,3
NU220-E-TVP2	XL	3,49	100	180	34	2,1	2,1	1,5	163	119	156,9	–
NU2220-E-TVP2	XL	4,77	100	180	46	2,1	2,1	2,5	163	119	156,9	–
N320-E-M1	XL	8,75	100	215	47	3	3	1,2	191,5	127,5	–	139,4
NU320-E-TVP2	XL	7,67	100	215	47	3	3	1,2	191,5	127,5	182	–
NU2320-E-TVP2	XL	12,1	100	215	73	3	3	4,2	191,5	127,5	182	–
NU420-M1	XL	15,8	100	250	58	4	4	5,7	211	139	198,2	–
NU1021-M1	XL	1,84	105	160	26	2	1,1	4,5	145,5	119,5	141	–
N221-E-M1	XL	4,63	105	190	36	2,1	2,1	1,2	171,5	125,5	–	134,5
NU221-E-TVP2	XL	4,08	105	190	36	2,1	2,1	1,3	171,5	125,5	165,1	–
NU421-M1	XL	17,7	105	260	60	4	4	5,7	220,5	144,5	207,4	–
NU1022-M1	XL	2,31	110	170	28	2	1,1	3,2	155	125	149,7	–
N222-E-TVP2	XL	4,85	110	200	38	2,1	2,1	1,4	180,5	132,5	–	141,6
NU222-E-TVP2	XL	4,84	110	200	38	2,1	2,1	1,5	180,5	132,5	173,8	–
NU2222-E-TVP2	XL	6,76	110	200	53	2,1	2,1	4	180,5	132,5	173,8	–
N322-E-M1	XL	11,7	110	240	50	3	3	1,3	211	143	–	155,6
NU322-E-TVP2	XL	10,3	110	240	50	3	3	1,3	211	143	200,9	–
NU2322-E-TVP2	XL	16,6	110	240	80	3	3	5,8	211	143	200,9	–
NU422-M1	XL	22,4	110	280	65	4	4	6,2	235	155	220,9	–
NU1024-M1	XL	2,47	120	180	28	2	1,1	3,2	165	135	159,7	–
N224-E-TVP2	XL	5,67	120	215	40	2,1	2,1	1,4	195,5	143,5	–	153,2
NU224-E-TVP2	XL	5,8	120	215	40	2,1	2,1	1,4	195,5	143,5	187,8	–
NU2224-E-TVP2	XL	8,38	120	215	58	2,1	2,1	4,5	195,5	143,5	187,8	–
N324-E-M1	XL	15,1	120	260	55	3	3	3,5	230	154	–	168,7
NU324-E-TVP2	XL	13,3	120	260	55	3	3	3,5	230	154	218,7	–
NU2324-E-M1	XL	23,2	120	260	86	3	3	7,2	230	154	218,7	–
NU424-M1	XL	30,8	120	310	72	5	5	6,9	260	170	243,9	–
NU1026-M1	XL	3,81	130	200	33	2	1,1	3,9	182	148	175,9	–
N226-E-TVP2	XL	6,51	130	230	40	3	3	1,2	209,5	153,5	–	164
NU226-E-TVP2	XL	6,5	130	230	40	3	3	1,2	209,5	153,5	201,2	–
NU2226-E-TVP2	XL	10,4	130	230	64	3	3	5,2	209,5	153,5	201,2	–
N326-E-M1	XL	18,4	130	280	58	4	4	3,5	247	167	–	181,7
NU326-E-TVP2	XL	16,2	130	280	58	4	4	3,5	247	167	235,2	–
NU2326-E-M1	XL	28,8	130	280	93	4	4	8,1	247	167	235,2	–



1) Осовое перемещение «s» для N и NU



Присоединительные размеры для N



Присоединительные размеры для NU

Присоединительные размеры

Грузоподъемность

Нагрузка предела усталости

Предельная частота вращения

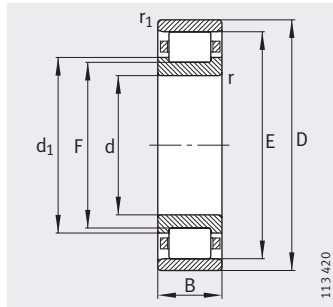
Базовая тепловая частота вращения

d _a		d _b	D _a	D _b	D _c	r _a	r _{a1}	дин. C _r	стат. C _{0r}	C _{ur}	n _G	n _B
мин.	макс.	мин.	макс.	мин.	макс.	макс.	макс.	Н	Н			
106	111	116	143	–	–	1,5	1	116 000	135 000	17 900	7 500	4 150
112	–	–	168	165	161	2,1	2,1	295 000	305 000	47 500	3 800	3 500
112	117	122	168	–	–	2,1	2,1	295 000	305 000	38 500	3 800	3 500
112	117	122	168	–	–	2,1	2,1	395 000	445 000	72 000	3 800	2 900
114	–	–	201	193	190	2,5	2,5	450 000	425 000	65 000	5 000	3 400
114	125	132	201	–	–	2,5	2,5	450 000	425 000	53 000	3 200	3 400
114	125	132	201	–	–	2,5	2,5	680 000	720 000	114 000	3 200	2 550
120	137	141	230	–	–	3	3	550 000	530 000	79 000	4 800	–
111	118	122	151	–	–	2	1	131 000	153 000	19 400	7 000	4 050
117	–	–	178	173	170	2,1	2,1	310 000	320 000	49 000	5 600	3 450
117	123	128	178	–	–	2,1	2,1	310 000	320 000	40 000	3 600	3 450
125	143	147	240	–	–	3	3	610 000	590 000	70 000	4 500	–
116	124	128	161	–	–	2	1	166 000	190 000	24 200	7 000	3 850
122	–	–	188	182	179	2	2	345 000	365 000	56 000	3 400	3 300
122	130	135	188	–	–	2,1	2,1	345 000	365 000	56 000	3 400	3 300
122	130	135	188	–	–	2,1	2,1	455 000	520 000	81 000	3 400	2 800
124	–	–	226	213	209	2,5	2,5	520 000	510 000	78 000	4 800	3 000
124	140	145	226	–	–	2,5	2,5	495 000	475 000	59 000	3 000	3 100
124	140	145	226	–	–	2,5	2,5	750 000	800 000	126 000	2 800	2 320
130	153	157	260	–	–	3	3	680 000	660 000	96 000	4 500	–
126	134	138	171	–	–	2	1	174 000	207 000	26 000	6 300	3 550
132	–	–	203	197	194	2,1	2,1	390 000	415 000	64 000	3 200	3 100
132	141	146	203	–	–	2,1	2,1	390 000	415 000	52 000	3 200	3 100
132	141	146	203	–	–	2,1	2,1	530 000	610 000	97 000	3 200	2 550
134	–	–	246	232	228	2,5	2,5	610 000	600 000	87 000	4 500	2 700
134	151	156	246	–	–	2,5	2,5	610 000	600 000	70 000	2 800	2 700
134	151	156	246	–	–	2,5	2,5	930 000	1 010 000	153 000	4 300	2 000
144	168	172	286	–	–	4	4	850 000	840 000	96 000	3 800	–
136	146	151	191	–	–	2	1	212 000	250 000	31 000	5 600	3 500
144	–	–	216	212	207	2,5	2,5	425 000	445 000	65 000	3 000	2 850
144	151	158	216	–	–	2,5	2,5	425 000	445 000	54 000	3 000	2 850
144	151	158	216	–	–	2,5	2,5	620 000	730 000	111 000	3 000	2 300
147	–	–	263	249	245	3	3	720 000	720 000	103 000	4 300	2 460
147	164	169	263	–	–	3	3	680 000	670 000	79 000	2 600	2 460
147	164	169	263	–	–	3	3	1 080 000	1 220 000	180 000	3 800	1 780

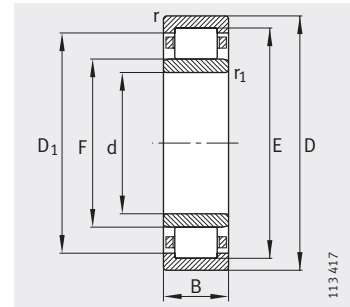


Роликоподшипники радиальные цилиндрические с сепаратором

без бортов на наружном
или на внутреннем кольце



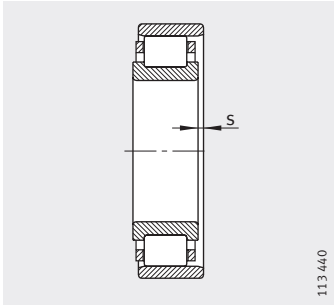
N



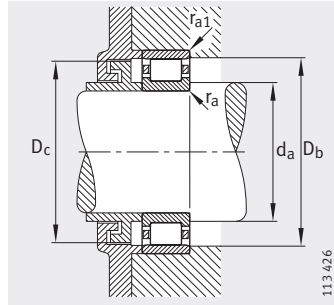
NU

Таблица размеров (продолжение) · Размеры в мм

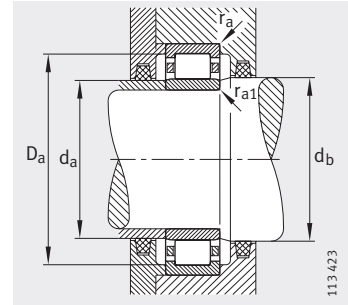
Условное обозначение	X-life	Масса m ≈ кг	Размеры									
			d	D	B	r мин.	r ₁ мин.	s ¹⁾	E	F	D ₁ ≈	d ₁ ≈
NU1028-M1	XL	3,94	140	210	33	2	1,1	3,8	192	158	185,9	–
N228-E-M1	XL	9,3	140	250	42	3	3	2	225	169	–	179,4
NU228-E-M1	XL	9,31	140	250	42	3	3	2	225	169	216,7	–
NU2228-E-M1	XL	14,5	140	250	68	3	3	7	225	169	216,7	–
N328-E-M1	XL	22,5	140	300	62	4	4	5,2	264	180	–	195,4
NU328-E-TVP2	XL	20,1	140	300	62	4	4	5,2	264	180	251,7	–
NU2328-E-M1	XL	36	140	300	102	4	4	9,2	264	180	251,7	–
NU1030-M1	XL	4,93	150	225	35	2,1	1,5	4,2	205,5	169,5	199	–
N230-E-M1	XL	11,7	150	270	45	3	3	4	242	182	–	193,1
NU230-E-M1	XL	11,8	150	270	45	3	3	4	242	182	233,2	–
NU2230-E-M1	XL	18,4	150	270	73	3	3	7,5	242	182	233,2	–
N330-E-M1	XL	26,8	150	320	65	4	4	5,5	283	193	–	209,5
NU330-E-M1	XL	26,8	150	320	65	4	4	5,5	283	193	269,8	–
NU2330-E-M1	XL	43,2	150	320	108	4	4	9,7	283	193	269,8	–
NU1032-M1	XL	5,92	160	240	38	2,1	1,5	4,3	220	180	212,9	–
N232-E-M1	XL	14,6	160	290	48	3	3	4,1	259	195	–	206,8
NU232-E-M1	XL	14,6	160	290	48	3	3	4,1	259	195	249,6	–
NU2232-E-M1	XL	23,5	160	290	80	3	3	7,2	261	193	251,1	–
N332-E-M1	–	32,6	160	340	68	4	4	5,5	300	204	–	221,6
NU332-E-M1	–	31,8	160	340	68	4	4	5,6	300	204	286	–
NU2332-E-M1	–	51,5	160	340	114	4	4	9,9	300	204	286	–
NU1034-M1	XL	8,03	170	260	42	2,1	2,1	4,8	237	193	229,1	–
N234-E-M1	XL	18	170	310	52	4	4	4,3	279	207	–	218,4
NU234-E-M1	XL	18,1	170	310	52	4	4	4,3	279	207	268,5	–
NU2234-E-M1	XL	29,4	170	310	86	4	4	7,2	281	205	269,9	–
N334-E-M1	–	37,9	170	360	72	4	4	5,9	318	218	–	237
NU334-E-M1	–	38	170	360	72	4	4	6	318	218	301,6	–
NU2334-EX-M1	–	61,4	170	360	120	4	4	10,2	320	216	303	–
NU1036-M1	XL	10,5	180	280	46	2,1	2,1	5	255	205	245,9	–
N236-E-M1	XL	18,9	180	320	52	4	4	4,7	289	217	–	230,2
NU236-E-M1	XL	18,9	180	320	52	4	4	4,7	289	217	278,6	–
NU2236-E-M1	XL	30,5	180	320	86	4	4	7,2	291	215	280	–
NU336-E-M1	–	43,9	180	380	75	4	4	6,1	335	231	319,8	–
NU2336-EX-M1	–	71,8	180	380	126	4	4	10,5	339	227	320,8	–



1) Осевое перемещение «s» для N и NU



Присоединительные размеры для N



Присоединительные размеры для NU

Присоединительные размеры

Грузоподъемность

Нагрузка предела усталости

Предельная частота вращения

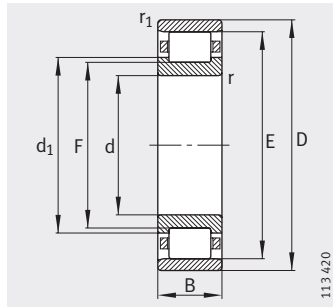
Базовая тепловая частота вращения

d _a		d _b	D _a	D _b	D _c	r _a	r _{a1}	дин. C _r	стат. C _{0r}	C _{ur}	n _G	n _B
мин.	макс.	мин.	макс.	мин.	макс.	макс.	макс.	Н	Н	Н	мин ⁻¹	мин ⁻¹
146	156	161	201	–	–	2	1	216 000	265 000	32 000	5 300	3 250
154	–	–	236	227	223	2,5	2,5	460 000	510 000	72 000	4 800	2 600
154	166	171	236	–	–	2,5	2,5	460 000	510 000	59 000	4 800	2 600
154	166	171	236	–	–	2,5	2,5	670 000	830 000	123 000	4 500	2 080
157	–	–	283	266	262	3	3	790 000	800 000	113 000	3 800	2 200
157	176	182	283	–	–	3	3	790 000	800 000	92 000	2 400	2 200
157	176	182	283	–	–	3	3	1 210 000	1 390 000	202 000	3 600	1 640
158	167	173	215	–	–	2,1	1,5	248 000	310 000	37 000	5 000	3 100
164	–	–	256	244	240	2,5	2,5	520 000	590 000	82 000	4 500	2 390
164	179	184	256	–	–	2,5	2,5	520 000	590 000	68 000	4 500	2 390
164	179	184	256	–	–	2,5	2,5	780 000	970 000	142 000	4 300	1 860
167	–	–	303	285	281	3	3	900 000	930 000	126 000	3 600	1 970
167	190	195	303	–	–	3	3	900 000	930 000	103 000	3 600	1 970
167	190	195	303	–	–	3	3	1 380 000	1 600 000	226 000	3 200	1 480
168	178	184	230	–	–	2,1	1,5	290 000	355 000	42 500	4 800	3 000
174	–	–	276	261	257	2,5	2,5	590 000	670 000	93 000	4 300	2 190
174	192	197	276	–	–	2,5	2,5	590 000	670 000	76 000	4 300	2 190
174	192	197	276	–	–	2,5	2,5	940 000	1 170 000	172 000	3 800	1 670
177	–	–	323	302	298	3	3	865 000	1 060 000	114 000	3 000	1 790
177	200	211	323	–	–	3	3	865 000	1 060 000	96 000	3 000	1 790
177	200	211	323	–	–	3	3	1 320 000	1 830 000	204 000	3 000	1 350
180	190	197	250	–	–	2,1	2,1	350 000	435 000	49 500	4 500	2 800
187	–	–	293	281	277	3	3	700 000	780 000	107 000	3 600	2 010
187	204	211	293	–	–	3	3	700 000	780 000	88 000	3 600	2 010
187	204	211	293	–	–	3	3	1 130 000	1 400 000	198 000	3 200	1 500
187	–	–	343	320	316	3	3	965 000	1 220 000	132 000	3 000	1 630
187	215	221	343	–	–	3	3	965 000	1 220 000	105 000	3 000	1 630
187	214	218	343	–	–	3	3	1 500 000	2 080 000	231 000	2 800	1 230
190	203	209	270	–	–	2,1	2,1	425 000	520 000	61 000	4 500	2 550
197	–	–	303	292	286	3	3	730 000	830 000	112 000	3 600	1 880
197	214	221	303	–	–	3	3	730 000	830 000	93 000	3 600	1 880
197	214	221	303	–	–	3	3	1 180 000	1 490 000	209 000	3 200	1 390
197	228	234	363	–	–	3	3	1 040 000	1 320 000	112 000	2 800	1 520
197	225	229	363	–	–	3	3	1 660 000	2 320 000	260 000	2 800	1 130

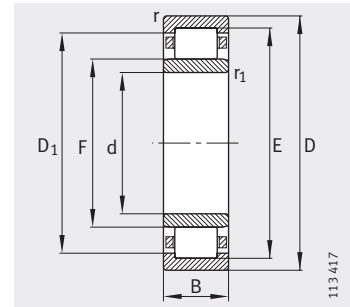


Роликоподшипники радиальные цилиндрические с сепаратором

без бортов на наружном
или на внутреннем кольце



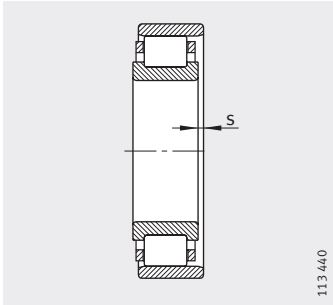
N



NU

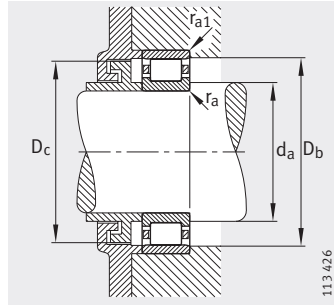
Таблица размеров (продолжение) · Размеры в мм

Условное обозначение	X-life	Масса m ≈ кг	Размеры									
			d	D	B	r	r ₁	s ¹⁾	E	F	D ₁	d ₁
						мин.	мин.				≈	≈
NU1038-M1	XL	10,9	190	290	46	2,1	2,1	5	265	215	255,9	–
N238-E-M1	–	22,8	190	340	55	4	4	4,7	306	230	–	244
NU238-E-M1	–	22,8	190	340	55	4	4	4,7	306	230	295	–
NU2238-E-M1	–	37,1	190	340	92	4	4	8	308	228	296,4	–
NU338-E-M1	–	50,6	190	400	78	5	5	6,3	353	245	336	–
NU2338-EX-M1	–	83,1	190	400	132	5	5	11	360	240	340,5	–
NU1040-M1	XL	14,1	200	310	51	2,1	2,1	8,3	281	229	271,5	–
N240-E-M1	–	27,2	200	360	58	4	4	4,8	323	243	–	257,6
NU240-E-M1	–	27,2	200	360	58	4	4	4,8	323	243	311,5	–
NU2240-E-M1	–	44,7	200	360	98	4	4	8,2	325	241	312,9	–
NU340-E-M1	–	57,3	200	420	80	5	5	6,3	370	258	351,8	–
NU2340-EX-M1	–	95,6	200	420	138	5	5	11,3	377	253	356,9	–
NU1044-M1	–	20,5	220	340	56	3	3	6,2	310	250	298,9	–
NU244-E-M1	–	38,5	220	400	65	4	4	5,5	358	268	344,9	–
NU2244-EX-M1	–	61,6	220	400	108	4	4	8,4	367	259	349,4	–
NU344-E-M1	–	75,5	220	460	88	5	5	7	406	282	386	–
NU2344-EX-M1	–	121	220	460	145	5	5	11,9	413	277	391,2	–
NU1048-M1	–	19,8	240	360	56	3	3	6,4	330	270	318,9	–
N248-E-M1	–	51,5	240	440	72	4	4	6	393	293	–	312
NU248-E-M1	–	51,8	240	440	72	4	4	6	393	293	376,6	–
NU2248-EX-M1	–	82,8	240	440	120	4	4	10,2	399	287	380,7	–
NU348-E-M1	–	95,7	240	500	95	5	5	7,4	442	306	421,2	–
NU2348-EX-M1	–	151	240	500	155	5	5	13,3	447	303	424	–
NU1052-M1	–	29,7	260	400	65	4	4	7,2	364	296	351,3	–
NU252-E-M1	–	68,4	260	480	80	5	5	6,2	429	317	410,8	–
NU2252-E-M1	–	109	260	480	130	5	5	10,5	433	313	413,6	–
NU352-E-M1	–	121	260	540	102	6	6	10	477	337	454,6	–
NU2352-EX-M1	–	189	260	540	165	6	6	13,7	484	324	458,4	–
NU1056-M1	–	31,3	280	420	65	4	4	7,2	384	316	371,3	–
NU256-E-M1	–	72,1	280	500	80	5	5	6,3	449	337	430,8	–
NU2256-E-M1	–	114	280	500	130	5	5	10,5	453	333	436	–
NU356-E-M1	–	147	280	580	108	6	6	8,7	512	362	488	–
NU2356-EX-M1	–	234	280	580	175	6	6	13,8	521	351	493,8	–



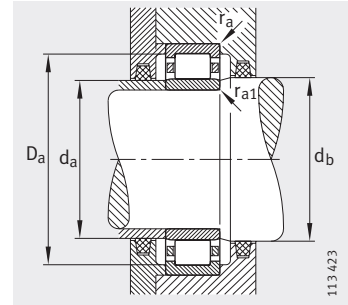
113 440

1) Осевое перемещение «s» для N и NU



113 426

Присоединительные размеры для N



113 423

Присоединительные размеры для NU

Присоединительные размеры

Грузоподъемность

Нагрузка предела усталости

Пределная частота вращения

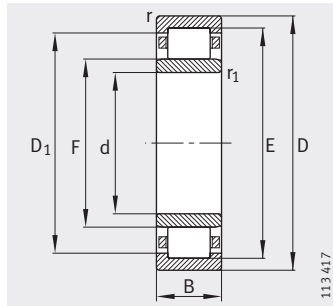
Базовая тепловая частота вращения

d _a		d _b	D _a	D _b	D _c	r _a	r _{a1}	дин. C _r	стат. C _{0r}	C _{ur}	n _G	n _B
мин.	макс.	мин.	макс.	мин.	макс.	макс.	макс.	Н	Н			
200	213	219	280	—	—	2,1	2,1	435 000	550 000	63 000	4 300	2 410
207	—	—	323	309	303	3	3	680 000	930 000	100 000	3 200	1 750
207	227	234	323	—	—	3	3	680 000	930 000	85 000	3 200	1 750
207	227	234	323	—	—	3	3	1 100 000	1 660 000	184 000	3 000	1 300
210	242	248	380	—	—	4	4	1 120 000	1 430 000	120 000	2 800	1 430
210	237,8	242,2	380	—	—	4	4	1 900 000	2 650 000	285 000	2 600	1 030
210	226	233	300	—	—	2,1	2,1	470 000	600 000	68 000	3 800	2 310
217	—	—	343	326	320	3	3	750 000	1 040 000	110 000	3 000	1 620
217	240	247	343	—	—	3	3	750 000	1 040 000	94 000	3 000	1 620
217	240	247	343	—	—	3	3	1 220 000	1 860 000	206 000	2 800	1 210
220	255	261	400	—	—	4	4	1 180 000	1 530 000	128 000	2 600	1 340
220	250,7	255,3	400	—	—	4	4	2 040 000	2 900 000	310 000	2 400	960
232	248	254	328	—	—	2,5	2,5	510 000	765 000	69 000	3 200	2 040
237	265	271	383	—	—	3	3	950 000	1 320 000	109 000	2 800	1 400
237	256,7	261,3	383	—	—	3	3	1 630 000	2 360 000	250 000	2 600	1 020
240	279	285	440	—	—	4	4	1 430 000	1 900 000	152 000	2 400	1 160
240	274,7	279,3	440	—	—	4	4	2 360 000	3 350 000	340 000	2 200	840
252	268	275	348	—	—	2,5	2,5	540 000	850 000	74 000	3 000	1 840
257	—	—	423	396	390	3	3	1 140 000	1 600 000	163 000	2 600	1 240
257	290	296	423	—	—	3	3	1 140 000	1 600 000	132 000	2 600	1 240
257	284,5	289,5	423	—	—	3	3	1 830 000	2 800 000	295 000	2 400	910
260	303	309	480	—	—	4	4	1 730 000	2 280 000	176 000	2 200	1 010
260	300,5	305,5	480	—	—	4	4	2 600 000	3 750 000	375 000	2 000	770
275	292	300	385	—	—	3	3	655 000	1 020 000	90 000	2 800	1 690
280	314	320	460	—	—	4	4	1 340 000	1 900 000	154 000	2 400	1 120
280	310	316	460	—	—	4	4	2 160 000	3 350 000	345 000	2 200	790
286	334,3	339,7	514	—	—	5	5	1 900 000	2 600 000	198 000	2 000	920
286	321,3	326,7	514	—	—	5	5	3 100 000	4 500 000	435 000	1 800	670
295	312	321	405	—	—	3	3	680 000	1 100 000	96 000	2 800	1 550
300	334	340	480	—	—	4	4	1 400 000	2 000 000	163 000	2 200	1 040
300	330	336	480	—	—	4	4	2 280 000	3 600 000	360 000	2 000	730
306	359	366	554	—	—	5	5	2 160 000	3 050 000	224 000	1 900	810
306	348	354	554	—	—	5	5	3 550 000	5 200 000	495 000	1 600	600

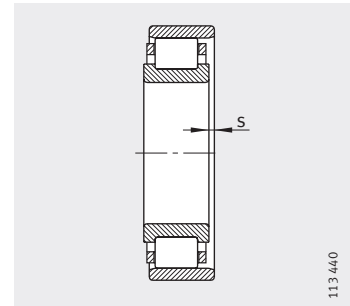


Роликоподшипники радиальные цилиндрические с сепаратором

без бортов на наружном
или на внутреннем кольце



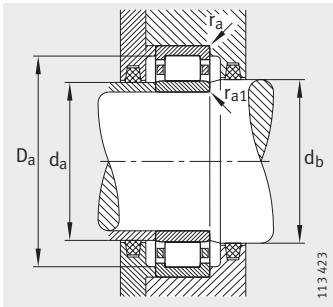
NU



1) Осевое перемещение «s»
для N и NU

Таблица размеров (продолжение) · Размеры в мм

Условное обозначение	Масса m ≈ кг	Размеры								
		d	D	B	r	r ₁	s ¹⁾	E	F	D ₁
					мин.	мин.				≈
NU1060-M1	44,6	300	460	74	4	4	7,9	420	340	405,2
NU260-E-M1	90,4	300	540	85	5	5	6,9	484	364	464,6
NU2260-EX-M1	143	300	540	140	5	5	12,2	495	355	472,6
NU1064-M1	46,9	320	480	74	4	4	11,5	440	360	425,1
NU264-EX-M1	113	320	580	92	5	5	7,5	520	392	499,4
NU2264-EX-M1	180	320	580	150	5	5	11,9	530	380	506
NU1068-M1	63,2	340	520	82	5	5	12,5	475	385	458,2
NU1072-M1	66	360	540	82	5	5	12,5	495	405	478,1
NU2272-E-M1	254	360	650	170	6	6	15	588	428	562
NU1076-M1	69,1	380	560	82	5	5	9	515	425	498,1
NU2276-E-M1	288	380	680	175	6	6	13,8	615	451	588,8
NU1080-M1	89,8	400	600	90	5	5	13,5	550	450	531,5
NU1084-M1	92,9	420	620	90	5	5	9,6	570	470	551,5
NU1088-M1	107	440	650	94	6	6	9,8	597	493	577,6
NU1992-M1	63,1	460	620	74	4	4	8,4	578	502	562,8
NU1092-M1	125	460	680	100	6	6	11,2	624	516	603,9
NU1996-M1	74,2	480	650	78	5	5	6,8	605	525	589
NU1096-M1	129	480	700	100	6	6	10,7	644	536	623,9
NU10/500-M1	133	500	720	100	6	6	10,7	664	556	643,9
NU19/560-M1	105	560	750	85	5	5	9,6	700	610	682
NU10/560-M1	213	560	820	115	6	6	9,8	754	626	731
NU19/600-M1	125	600	800	90	5	5	9,9	748	652	730,7
NU19/670-M1	186	670	900	103	6	6	11,3	839	731	817
NU19/710-M1	213	710	950	106	6	6	9,3	886	774	867,7



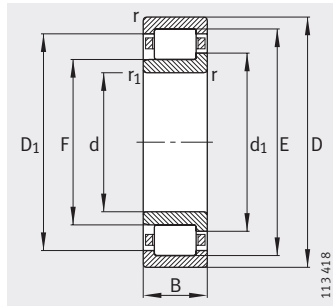
Присоединительные размеры для NU

Присоединительные размеры						Грузоподъемность		Нагрузка предела усталости C_{ur} Н	Предельная частота вращения n_G мин ⁻¹	Базовая тепловая частота вращения n_B мин ⁻¹
d_a		d_b	D_a	r_a	r_{a1}	дин. C_r Н	стат. C_{0r} Н			
мин.	макс.	мин.	макс.	макс.	макс.					
315	336	345	445	3	3	900 000	1 430 000	120 000	2 400	1 390
320	359	367	520	4	4	1 600 000	2 320 000	182 000	2 000	930
320	352	358	520	4	4	2 700 000	4 150 000	395 000	1 900	660
335	356	365	465	3	3	915 000	1 500 000	124 000	2 400	1 300
340	388,5	395,5	560	4	4	1 800 000	2 700 000	204 000	1 900	850
340	376,5	383,5	560	4	4	3 150 000	4 900 000	460 000	1 600	580
357	381	390	503	4	4	1 120 000	1 830 000	147 000	2 200	1 190
377	400	410	523	4	4	1 140 000	1 900 000	151 000	2 200	1 120
386	424	432	624	5	5	3 600 000	5 700 000	520 000	1 400	520
397	420	430	543	4	4	1 180 000	2 000 000	156 000	2 000	1 050
406	446	456	654	5	5	4 050 000	6 700 000	610 000	1 400	455
417	445	455	583	4	4	1 370 000	2 320 000	177 000	1 900	980
437	465	475	603	4	4	1 400 000	2 450 000	183 000	1 800	920
463	488	498	627	5	5	1 560 000	2 750 000	203 000	1 600	860
475	498	506	605	3	3	1 020 000	1 960 000	135 000	1 800	–
483	510	522	657	5	5	1 660 000	3 000 000	218 000	1 600	820
497	521	529	633	4	4	1 140 000	2 240 000	172 000	1 800	–
503	530	542	677	5	5	1 700 000	3 100 000	225 000	1 500	780
523	550	562	697	5	5	1 760 000	3 200 000	232 000	1 500	750
577	606	614	733	4	4	1 460 000	3 000 000	215 000	1 400	–
583	620	632	797	5	5	2 700 000	5 100 000	355 000	1 200	590
617	647	657	783	4	4	1 700 000	3 450 000	249 000	1 400	–
693	726	736	877	5	5	2 040 000	4 250 000	300 000	1 200	–
733	769	779	927	5	5	2 240 000	4 750 000	300 000	1 100	–

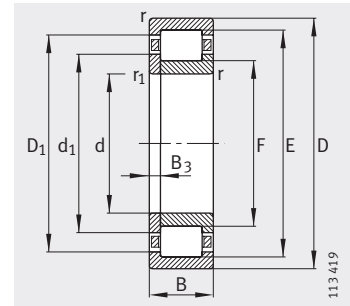


Роликоподшипники радиальные цилиндрические с сепаратором

с однобортовым внутренним и упорным кольцами



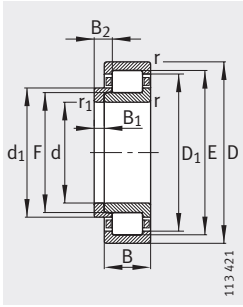
NJ
С однобортовым внутренним кольцом



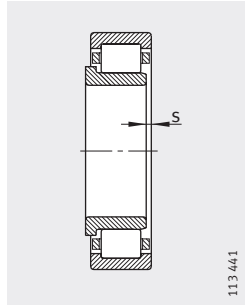
NUP
С однобортовым внутренним и плоским упорными кольцами

Таблица размеров · Размеры в мм

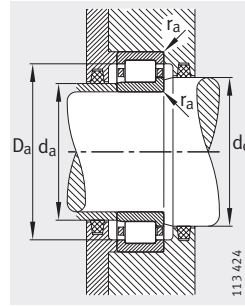
Условное обозначение		Масса m		Размеры										
Подшипник	X-life	Фасонное упорн. кольцо	Подшипник ≈кг	Фасонное упорн. кольцо ≈кг	d	D	B	r	r ₁	s ¹⁾	E	F	D ₁	d ₁
NJ202-E-TVP2	XL	-	0,049	-	15	35	11	0,6	0,3	1,6	30,3	19,3	28	21,6
NJ202-E-TVP2	XL	HJ202-E	0,049	0,005	15	35	11	0,6	0,3	-	30,3	19,3	28	21,6
NJ203-E-TVP2	XL	-	0,07	-	17	40	12	0,6	0,3	1,2	35,1	22,1	32,5	24,7
NJ203-E-TVP2	XL	HJ203-E	0,07	0,008	17	40	12	0,6	0,3	-	35,1	22,1	32,5	24,7
NUP203-E-TVP2	XL	-	0,073	-	17	40	12	0,6	0,3	-	35,1	22,1	32,5	24,7
NJ2203-E-TVP2	XL	-	0,053	-	17	40	16	0,6	0,3	1,7	35,1	22,1	32,5	24,7
NJ2203-E-TVP2	XL	HJ2203-E	0,053	0,008	17	40	16	0,6	0,3	-	35,1	22,1	32,5	24,7
NUP2203-E-TVP2	XL	-	0,055	-	17	40	16	0,6	0,6	-	35,1	22,1	32,5	24,7
NJ303-E-TVP2	XL	-	0,124	-	17	47	14	1	0,6	1,2	40,2	24,2	37,1	27,6
NJ303-E-TVP2	XL	HJ303-E	0,124	0,014	17	47	14	1	0,6	-	40,2	24,2	37,1	27,6
NUP303-E-TVP2	XL	-	0,142	-	17	47	14	1	0,6	-	40,2	24,2	37,1	27,6
NJ204-E-TVP2	XL	-	0,117	-	20	47	14	1	0,6	1	41,5	26,5	38,8	29,7
NJ204-E-TVP2	XL	HJ204-E	0,117	0,011	20	47	14	1	0,6	-	41,5	26,5	38,8	29,7
NUP204-E-TVP2	XL	-	0,119	-	20	47	14	1	0,6	-	41,5	26,5	38,8	29,7
NJ2204-E-TVP2	XL	-	0,15	-	20	47	18	1	0,6	1,8	41,5	26,5	38,8	29,7
NJ2204-E-TVP2	XL	HJ2204-E	0,15	0,012	20	47	18	1	0,6	-	41,5	26,5	38,8	29,7
NUP2204-E-TVP2	XL	-	0,154	-	20	47	18	1	0,6	-	41,5	26,5	38,8	29,7
NJ304-E-TVP2	XL	-	0,156	-	20	52	15	1,1	0,6	1	45,5	27,5	42,4	31,3
NJ304-E-TVP2	XL	HJ304-E	0,156	0,017	20	52	15	1,1	0,6	-	45,5	27,5	42,4	31,3
NUP304-E-TVP2	XL	-	0,16	-	20	52	15	1,1	0,6	-	45,5	27,5	42,4	31,3
NJ2304-E-TVP2	XL	-	0,219	-	20	52	21	1,1	0,6	1,9	45,5	27,5	42,4	31,3
NJ2304-E-TVP2	XL	HJ2304-E	0,219	0,019	20	52	21	1,1	0,6	-	45,5	27,5	42,4	31,3
NUP2304-E-TVP2	XL	-	0,224	-	20	52	21	1,1	0,6	-	45,5	27,5	42,4	31,3
NJ205-E-TVP2	XL	-	0,14	-	25	52	15	1	0,6	1,2	46,5	31,5	43,8	34,7
NJ205-E-TVP2	XL	HJ205-E	0,14	0,014	25	52	15	1	0,6	-	46,5	31,5	43,8	34,7
NUP205-E-TVP2	XL	-	0,145	-	25	52	15	1	0,6	-	46,5	31,5	43,8	34,7
NJ2205-E-TVP2	XL	-	0,17	-	25	52	18	1	0,6	1,7	46,5	31,5	43,8	34,7
NJ2205-E-TVP2	XL	HJ2205-E	0,17	0,015	25	52	18	1	0,6	-	46,5	31,5	43,8	34,7
NUP2205-E-TVP2	XL	-	0,174	-	25	52	18	1	0,6	-	46,5	31,5	43,8	34,7
NJ305-E-TVP2	XL	-	0,25	-	25	62	17	1,1	1,1	1,5	54	34	50,7	38,1
NJ305-E-TVP2	XL	HJ305-E	0,25	0,025	25	62	17	1,1	1,1	-	54	34	50,7	38,1
NUP305-E-TVP2	XL	-	0,256	-	25	62	17	1,1	1,1	-	54	34	50,7	38,1
NJ2305-E-TVP2	XL	-	0,356	-	25	62	24	1,1	1,1	1,9	54	34	50,7	38,1
NJ2305-E-TVP2	XL	HJ2305-E	0,356	0,027	25	62	24	1,1	1,1	-	54	34	50,7	38,1
NUP2305-E-TVP2	XL	-	0,364	-	25	62	24	1,1	1,1	-	54	34	50,7	38,1



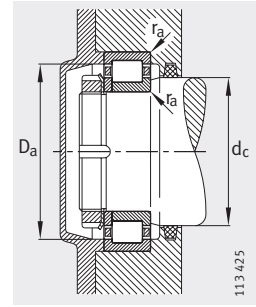
NJ и HJ: с однобортов. внутр. и фасонным упорным кольцами



1) Осевое перемещение «s» для NJ



Присоединительные размеры для NJ



Присоединительные размеры для NUP

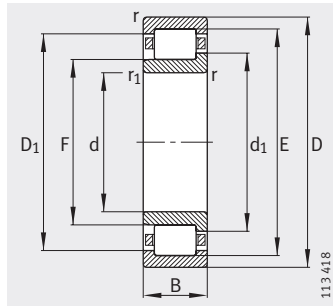
			Присоединительные размеры					Грузоподъемность		Нагрузка предела усталости	Предельная частота вращения	Баз. темп. частота вращения
B ₁	B ₂	B ₃	d _a		d _c	D _a	r _a	дин. C _г Н	стат. C _{0г} Н	C _{иг} Н	п _г мин ⁻¹	п _в мин ⁻¹
			мин. ²⁾	макс.								
-	-	-	17,4	18,5	22	32,6	0,6	15 100	10 400	1 460	22 000	17 600
2,5	5	-	17,4	-	22	32,6	0,6	15 100	10 400	1 460	22 000	17 600
-	-	-	21	21,5	28	36	0,6	20 800	14 600	2 100	18 000	15 400
3	5,5	-	21	-	28	36	0,6	20 800	14 600	2 100	18 000	15 400
-	-	2,5	21	-	28	36	0,6	20 800	14 600	2 110	18 000	15 400
-	-	-	21	21,5	26	36	0,6	28 500	21 900	3 500	18 000	13 300
3	6	-	21	-	26	36	0,6	28 500	21 900	3 500	18 000	13 300
-	-	3	21	-	26	36	0,6	28 500	21 900	3 500	18 000	13 300
-	-	-	21,2	23,5	28	42,8	1	30 000	21 200	3 300	16 000	13 700
4	6,5	-	21,2	-	28	42,8	1	30 000	21 200	3 300	16 000	13 700
-	-	2,5	21,2	-	28	42,8	1	30 000	21 200	3 250	16 000	13 700
-	-	-	24	26	32	41	1	32 500	24 700	3 850	16 000	13 100
3	5,5	-	24	-	32	41	1	32 500	24 700	3 850	16 000	13 100
-	-	2,5	24	-	32	41	1	32 500	24 700	3 850	16 000	13 100
-	-	-	24	26	32	41	1	38 500	31 000	5 000	16 000	11 400
3	6,5	-	24	-	32	41	1	38 500	31 000	5 000	16 000	11 400
-	-	3,5	24	-	32	41	1	38 500	31 000	5 000	16 000	11 400
-	-	-	24	27	33	45	1	36 500	26 000	4 050	14 000	12 100
4	6,5	-	24	-	33	45	1	36 500	26 000	4 050	14 000	12 100
-	-	2,5	24	-	33	45	1	36 500	26 000	4 050	14 000	12 100
-	-	-	24	27	33	45	1	48 500	38 000	6 300	14 000	9 900
4	7,5	-	24	-	33	45	1	48 500	38 000	6 300	14 000	9 900
-	-	3,5	24	-	33	45	1	48 500	38 000	6 300	14 000	9 900
-	-	-	29	31	37	46	1	34 500	27 500	4 350	15 000	11 800
3	6	-	29	-	37	46	1	34 500	27 500	4 350	15 000	11 800
-	-	3	29	-	37	46	1	34 500	27 500	4 350	15 000	11 800
-	-	-	29	31	37	46	1	41 500	34 500	5 700	15 000	9 800
3	6,5	-	29	-	37	46	1	41 500	34 500	5 700	15 000	9 800
-	-	3,5	29	-	37	46	1	41 500	34 500	5 700	15 000	9 800
-	-	-	32	33	40	55	1	48 000	36 500	5 800	12 000	10 200
4	7	-	32	-	40	55	1	48 000	36 500	5 800	12 000	10 200
-	-	3	32	-	40	55	1	48 000	36 500	5 800	12 000	10 200
-	-	-	32	33	40	55	1	66 000	55 000	9 400	12 000	8 400
4	8	-	32	-	40	55	1	66 000	55 000	9 400	12 000	8 400
-	-	4	32	-	40	55	1	66 000	55 000	9 400	12 000	8 400

²⁾ При осевой нагрузке следует обеспечить размеры, равные D₁ и d₁.

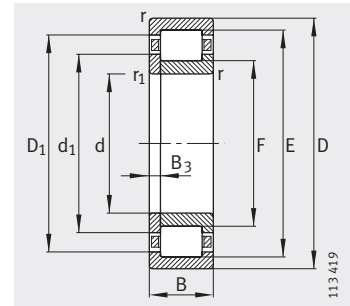


Роликоподшипники радиальные цилиндрические с сепаратором

с однобортовым внутренним и упорным кольцами



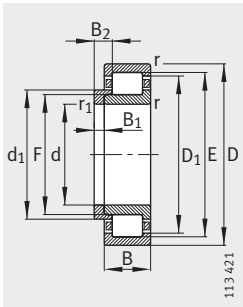
NJ
С однобортовым внутренним кольцом



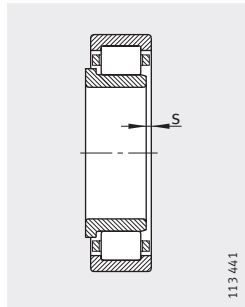
NUP
С однобортовым внутренним и плоским упорным кольцами

Таблица размеров (продолжение) · Размеры в мм

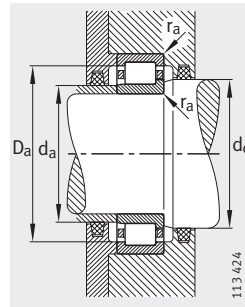
Условное обозначение		Масса		Размеры										
		m												
Подшипник	X-life	Фасонное упорное кольцо	Подшипник ≈ кг	Фасонное упорное кольцо ≈ кг	d	D	B	r	r ₁	s ¹⁾	E	F	D ₁	d ₁
NJ206-E-TVP2	XL	–	0,213	–	30	62	16	1	0,6	1,5	55,5	37,5	52,5	41,1
NJ206-E-TVP2	XL	HJ206-E	0,213	0,024	30	62	16	1	0,6	–	55,5	37,5	52,5	41,1
NUP206-E-TVP2	XL	–	0,219	–	30	62	16	1	0,6	–	55,5	37,5	52,5	41,1
NJ2206-E-TVP2	XL	–	0,261	–	30	62	20	1	0,6	1,6	55,5	37,5	52,5	41,3
NJ2206-E-TVP2	XL	HJ2206-E	0,261	0,025	30	62	20	1	0,6	–	55,5	37,5	52,5	41,3
NUP2206-E-TVP2	XL	–	0,268	–	30	62	20	1	0,6	–	55,5	37,5	52,5	41,3
NJ306-E-TVP2	XL	–	0,376	–	30	72	19	1,1	1,1	1,2	62,5	40,5	59,2	45
NJ306-E-TVP2	XL	HJ306-E	0,376	0,042	30	72	19	1,1	1,1	–	62,5	40,5	59,2	45
NUP306-E-TVP2	XL	–	0,385	–	30	72	19	1,1	1,1	–	62,5	40,5	59,2	45
NJ2306-E-TVP2	XL	–	0,54	–	30	72	27	1,1	1,1	2,2	62,5	40,5	59,2	45
NJ2306-E-TVP2	XL	HJ2306-E	0,54	0,044	30	72	27	1,1	1,1	–	62,5	40,5	59,2	45
NUP2306-E-TVP2	XL	–	0,551	–	30	72	27	1,1	1,1	–	62,5	40,5	59,2	45
NJ406-M1	XL	–	0,859	–	30	90	23	1,5	1,5	2,3	73	45	68,4	50,3
NJ406-M1	XL	HJ406	0,859	0,082	30	90	23	1,5	1,5	–	73	45	68,4	50,3
NJ207-E-TVP2	XL	–	0,309	–	35	72	17	1,1	0,6	0,7	64	44	61	48
NJ207-E-TVP2	XL	HJ207-E	0,309	0,032	35	72	17	1,1	0,6	–	64	44	61	48
NUP207-E-TVP2	XL	–	0,317	–	35	72	17	1,1	0,6	–	64	44	61	48
NJ2207-E-TVP2	XL	–	0,416	–	35	72	23	1,1	0,6	2,2	64	44	61	48
NJ2207-E-TVP2	XL	HJ2207-E	0,416	0,035	35	72	23	1,1	0,6	–	64	44	61	48
NUP2207-E-TVP2	XL	–	0,427	–	35	72	23	1,1	0,6	–	64	44	61	48
NJ307-E-TVP2	XL	–	0,496	–	35	80	21	1,5	1,1	0,6	70,2	46,2	66,6	51
NJ307-E-TVP2	XL	HJ307-E	0,496	0,06	35	80	21	1,5	1,1	–	70,2	46,2	66,6	51
NUP307-E-TVP2	XL	–	0,506	–	35	80	21	1,5	1,1	–	70,2	46,2	66,6	51
NJ2307-E-TVP2	XL	–	0,736	–	35	80	31	1,5	1,1	2,1	70,2	46,2	66,6	51
NJ2307-E-TVP2	XL	HJ2307-E	0,736	0,063	35	80	31	1,5	1,1	–	70,2	46,2	66,6	51
NUP2307-E-TVP2	XL	–	0,751	–	35	80	31	1,5	1,5	–	70,2	46,2	66,6	51
NJ407-M1	XL	–	1,16	–	35	100	25	1,5	1,5	2,6	83	53	78,2	58,8
NJ407-M1	XL	HJ407	1,16	0,127	35	100	25	1,5	1,5	–	83	53	78,2	58,8



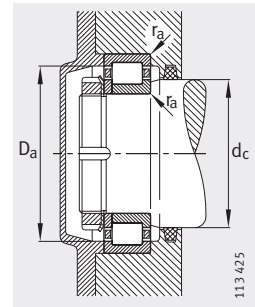
NJ и HJ: с однобортов. внутр. и фасонным упорным кольцами



1) Осевое перемещение «s» для NJ



Присоединительные размеры для NJ



Присоединительные размеры для NUP

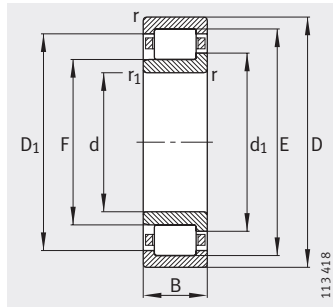
			Присоединительные размеры					Грузоподъемность		Нагрузка предела усталости C_{ur}	Предельная частота вращения n_G	Базовая тепловая частота вращения n_B
B_1	B_2	B_3	d_a		d_c	D_a	r_a	дин. C_r	стат. C_{Or}			
			мин. ²⁾	макс.	мин.	макс. ²⁾	макс.	H	H	H	мин ⁻¹	мин ⁻¹
-	-	-	34	37	44	56	1	45 000	36 000	5 700	12 000	9 800
4	7	-	34	-	44	56	1	45 000	36 000	5 700	12 000	9 800
-	-	3	34	-	44	56	1	45 000	36 000	5 700	12 000	9 800
-	-	-	34	37	44	56	1	57 000	48 500	8 100	12 000	8 200
4	7,5	-	34	-	44	56	1	57 000	48 500	8 100	12 000	8 200
-	-	3,5	34	-	44	56	1	57 000	48 500	8 100	12 000	8 200
-	-	-	37	40	48	65	1	61 000	48 000	8 000	10 000	9 000
5	8,5	-	37	-	48	65	1	61 000	48 000	8 000	10 000	9 000
-	-	3,5	37	-	48	65	1	61 000	48 000	8 000	10 000	9 000
-	-	-	37	40	48	65	1	86 000	75 000	13 200	10 000	7 300
5	9,5	-	37	-	48	65	1	86 000	75 000	13 200	10 000	7 300
-	-	4,5	37	-	48	65	1	86 000	75 000	13 200	10 000	7 300
-	-	-	41	44	52	79	1,5	83 000	64 000	8 500	14 000	-
7	11,5	-	41	-	52	79	1,5	83 000	64 000	8 500	14 000	-
-	-	-	39	43	50	65	1	58 000	48 500	7 900	10 000	8 300
4	7	-	39	-	50	65	1	58 000	48 500	7 900	10 000	8 300
-	-	3	39	-	50	65	1	58 000	48 500	7 900	10 000	8 300
-	-	-	39	43	50	65	1	72 000	64 000	10 800	10 000	7 300
4	8,5	-	39	-	50	65	1	72 000	64 000	10 800	10 000	7 300
-	-	4,5	39	-	50	65	1	72 000	64 000	10 800	10 000	7 300
-	-	-	42	45	53	71	1,5	76 000	63 000	10 700	9 000	8 100
6	9,5	-	42	-	53	71	1,5	76 000	63 000	10 700	9 000	8 100
-	-	3,5	42	-	53	71	1,5	76 000	63 000	10 700	9 000	8 100
-	-	-	42	45	53	71	1,5	108 000	98 000	17 400	9 000	6 700
6	11	-	42	-	53	71	1,5	108 000	98 000	17 400	9 000	6 700
-	-	5	42	-	53	71	1,5	108 000	98 000	17 400	9 000	6 700
-	-	-	46	52	61	89	1,5	102 000	83 000	13 600	12 000	-
8	13	-	46	-	61	89	1,5	102 000	83 000	13 600	12 000	-

²⁾ При осевой нагрузке следует обеспечить размеры, равные D_1 и d_1 .

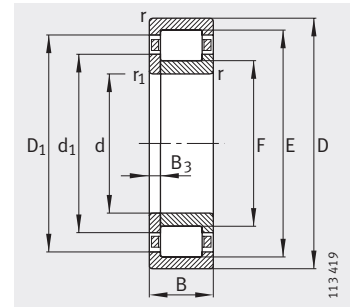


Роликоподшипники радиальные цилиндрические с сепаратором

с однобортовым внутренним и упорным кольцами



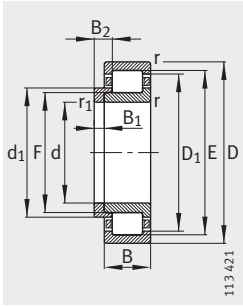
NJ
С однобортовым внутренним кольцом



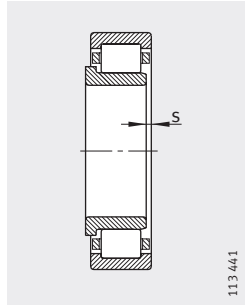
NUP
С однобортовым внутренним и плоским упорным кольцами

Таблица размеров (продолжение) · Размеры в мм

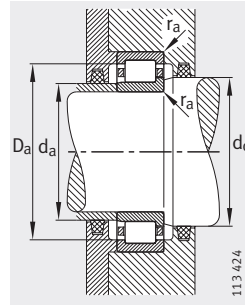
Условное обозначение		Масса		Размеры										
		m												
Подшипник	X-life	Фасонное упорное кольцо	Подшипник ≈ кг	Фасонное упорное кольцо ≈ кг	d	D	B	r	r ₁	s ¹⁾	E	F	D ₁	d ₁
NJ208-E-TVP2	XL	–	0,389	–	40	80	18	1,1	1,1	1	71,5	49,5	68,3	54
NJ208-E-TVP2	XL	HJ208-E	0,389	0,049	40	80	18	1,1	1,1	–	71,5	49,5	68,3	54
NUP208-E-TVP2	XL	–	0,399	–	40	80	18	1,1	1,1	–	71,5	49,5	68,3	54
NJ2208-E-TVP2	XL	–	0,504	–	40	80	23	1,1	1,1	1,5	71,5	49,5	68,3	54
NJ2208-E-TVP2	XL	HJ2208-E	0,504	0,05	40	80	23	1,1	1,1	–	71,5	49,5	68,3	54
NUP2208-E-TVP2	XL	–	0,518	–	40	80	23	1,1	1,1	–	71,5	49,5	68,3	54
NJ308-E-TVP2	XL	–	0,674	–	40	90	23	1,5	1,5	1,3	80	52	75,9	57,6
NJ308-E-TVP2	XL	HJ308-E	0,674	0,087	40	90	23	1,5	1,5	–	80	52	75,9	57,6
NUP308-E-TVP2	XL	–	0,688	–	40	90	23	1,5	1,5	–	80	52	75,9	57,6
NJ2308-E-TVP2	XL	–	0,978	–	40	90	33	1,5	1,5	2,7	80	52	75,9	57,6
NJ2308-E-TVP2	XL	HJ2308-E	0,978	0,091	40	90	33	1,5	1,5	–	80	52	75,9	57,6
NUP2308-E-TVP2	XL	–	0,999	–	40	90	33	1,5	1,5	–	80	52	75,9	57,6
NJ408-M1	XL	–	1,5	–	40	110	27	2	2	2,8	92	58	86,4	64,6
NJ408-M1	XL	HJ408	1,5	0,148	40	110	27	2	2	–	92	58	86,4	64,6
NJ209-E-TVP2	XL	–	0,445	–	45	85	19	1,1	1,1	1,9	76,5	54,5	73,3	59
NJ209-E-TVP2	XL	HJ209-E	0,445	0,054	45	85	19	1,1	1,1	–	76,5	54,5	73,3	59
NUP209-E-TVP2	XL	–	0,457	–	45	85	19	1,1	1,1	–	76,5	54,5	73,3	59
NJ2209-E-TVP2	XL	–	0,544	–	45	85	23	1,1	1,1	1,5	76,5	54,5	73,3	59
NJ2209-E-TVP2	XL	HJ2209-E	0,544	0,055	45	85	23	1,1	1,1	–	76,5	54,5	73,3	59
NUP2209-E-TVP2	XL	–	0,559	–	45	85	23	1,1	1,1	–	76,5	54,5	73,3	59
NJ309-E-TVP2	XL	–	0,913	–	45	100	25	1,5	1,5	1	88,5	58,5	84,1	64,4
NJ309-E-TVP2	XL	HJ309-E	0,913	0,109	45	100	25	1,5	1,5	–	88,5	58,5	84,1	64,4
NUP309-E-TVP2	XL	–	0,937	–	45	100	25	1,5	1,5	–	88,5	58,5	84,1	64,4
NJ2309-E-TVP2	XL	–	1,33	–	45	100	36	1,5	1,5	2,5	88,5	58,5	84,1	64,4
NJ2309-E-TVP2	XL	HJ2309-E	1,33	0,115	45	100	36	1,5	1,5	–	88,5	58,5	84,1	64,4
NUP2309-E-TVP2	XL	–	1,36	–	45	100	36	1,5	1,5	–	88,5	58,5	84,1	64,4
NJ409-M1	XL	–	1,84	–	45	120	29	2	2	2,9	100,5	64,5	94,6	71,6
NJ409-M1	XL	HJ409	1,84	0,181	45	120	29	2	2	–	100,5	64,5	94,6	71,6



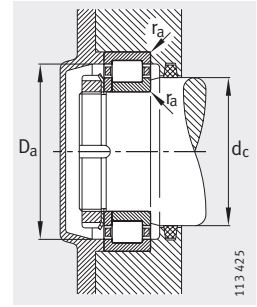
NJ и HJ: с однобортов. внутр. и фасонным упорным кольцами



1) Осевое перемещение «s» для NJ



Присоединительные размеры для NJ



Присоединительные размеры для NUP

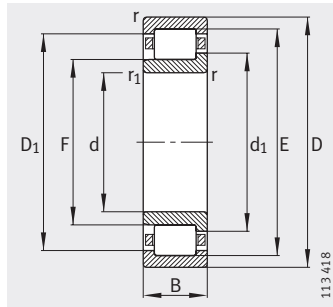
			Присоединительные размеры					Грузоподъемность		Нагрузка предела усталости C_{ur}	Предельная частота вращения n_G	Базовая тепловая частота вращения n_B	
B_1	B_2	B_3	d_a		d_c	D_a		r_a	дин. C_r				стат. C_{Or}
			мин. ²⁾	макс.		мин.	макс. ²⁾						
–	–	–	47	49	56	73	1	63 000	53 000	8 700	9 000	7 600	
5	8,5	–	47	–	56	73	1	63 000	53 000	8 700	9 000	7 600	
–	–	3,5	47	–	56	73	1	63 000	53 000	8 700	9 000	7 600	
–	–	–	47	49	56	73	1	83 000	75 000	12 900	9 000	6 400	
5	9	–	47	–	56	73	1	83 000	75 000	12 900	9 000	6 400	
–	–	4	47	–	56	73	1	83 000	75 000	12 900	9 000	6 400	
–	–	–	49	51	60	81	1,5	95 000	78 000	12 900	7 500	7 300	
7	11	–	49	–	60	81	1,5	95 000	78 000	12 900	7 500	7 300	
–	–	4	49	–	60	81	1,5	95 000	78 000	12 900	7 500	7 300	
–	–	–	49	51	60	81	1,5	132 000	119 000	20 700	7 500	6 000	
7	12,5	–	49	–	60	81	1,5	132 000	119 000	20 700	7 500	6 000	
–	–	5,5	49	–	60	81	1,5	132 000	119 000	20 700	7 500	6 000	
–	–	–	53	57	67	97	2	119 000	95 000	15 800	11 000	–	
8	13	–	53	–	67	97	2	119 000	95 000	15 800	11 000	–	
–	–	–	52	54	61	78	1	72 000	63 000	10 600	8 500	7 100	
5	8,5	–	52	–	61	78	1	72 000	63 000	10 600	8 500	7 100	
–	–	3,5	52	–	61	78	1	72 000	63 000	10 600	8 500	7 100	
–	–	–	52	54	61	78	1	87 000	82 000	14 100	8 500	5 800	
5	9	–	52	–	61	78	1	87 000	82 000	14 100	8 500	5 800	
–	–	4	52	–	61	78	1	87 000	82 000	14 100	8 500	5 800	
–	–	–	54	57	66	91	1,5	115 000	98 000	16 400	6 700	6 500	
7	11,5	–	54	–	66	91	1,5	115 000	98 000	16 400	6 700	6 500	
–	–	4,5	54	–	66	91	1,5	115 000	98 000	16 400	6 700	6 500	
–	–	–	54	57	66	91	1,5	162 000	153 000	27 000	6 700	5 400	
7	13	–	54	–	66	91	1,5	162 000	153 000	27 000	6 700	5 400	
–	–	6	54	–	66	91	1,5	162 000	153 000	27 000	6 700	5 400	
–	–	–	58	63	74	107	2	143 000	119 000	16 000	6 000	–	
8	13,5	–	58	–	74	107	2	143 000	119 000	16 000	6 000	–	

²⁾ При осевой нагрузке следует обеспечить размеры, равные D_1 и d_1 .

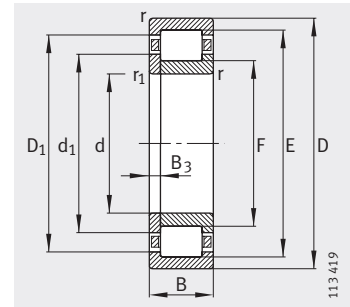


Роликоподшипники радиальные цилиндрические с сепаратором

с однобортовым внутренним и упорным кольцами



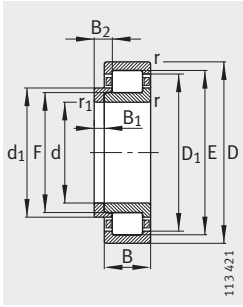
NJ
С однобортовым внутренним кольцом



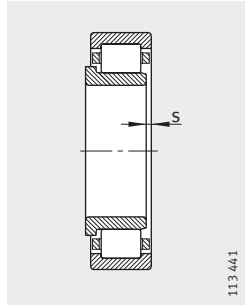
NUP
С однобортовым внутренним и плоским упорным кольцами

Таблица размеров (продолжение) · Размеры в мм

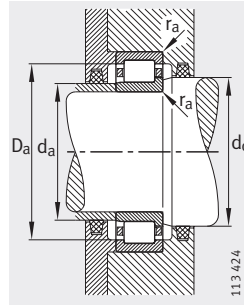
Условное обозначение		Масса			Размеры									
		m												
Подшипник	X-life	Фасонное упорное кольцо	Подшипник	Фасонное упорное кольцо	d	D	B	r	r ₁	s ¹⁾	E	F	D ₁	d ₁
			≈кг	≈кг										
NJ210-E-TVP2	XL	–	0,503	–	50	90	20	1,1	1,1	1,3	81,5	59,5	78,3	64
NJ210-E-TVP2	XL	HJ210-E	0,503	0,06	50	90	20	1,1	1,1	–	81,5	59,5	78,3	64
NUP210-E-TVP2	XL	–	0,517	–	50	90	20	1,1	1,1	–	81,5	59,5	78,3	64
NJ2210-E-TVP2	XL	–	0,586	–	50	90	23	1,1	1,1	1,3	81,5	59,5	78,3	64
NJ2210-E-TVP2	XL	HJ210-E	0,586	0,06	50	90	23	1,1	1,1	–	81,5	59,5	78,3	64
NUP2210-E-TVP2	XL	–	0,597	–	50	90	23	1,1	1,1	–	81,5	59,5	78,3	64
NJ310-E-TVP2	XL	–	1,19	–	50	110	27	2	2	1,7	97	65	92,5	71,3
NJ310-E-TVP2	XL	HJ310-E	1,19	0,149	50	110	27	2	2	–	97	65	92,5	71,3
NUP310-E-TVP2	XL	–	1,21	–	50	110	27	2	2	–	97	65	92,5	71,3
NJ2310-E-TVP2	XL	–	1,77	–	50	110	40	2	2	4,2	97	65	92,5	71,3
NJ2310-E-TVP2	XL	HJ2310-E	1,77	0,156	50	110	40	2	2	–	97	65	92,5	71,3
NUP2310-E-TVP2	XL	–	1,82	–	50	110	40	2	2	–	97	65	92,5	71,3
NJ410-M1	XL	–	2,36	–	50	130	31	2,1	2,1	3	110,8	70,8	104,3	78,6
NJ410-M1	XL	HJ410	2,36	0,238	50	130	31	2,1	2,1	–	110,8	70,8	104,3	78,6
NJ211-E-TVP2	XL	–	0,679	–	55	100	21	1,5	1,1	0,8	90	66	86,6	70,8
NJ211-E-TVP2	XL	HJ211-E	0,679	0,087	55	100	21	1,5	1,1	–	90	66	86,6	70,8
NUP211-E-TVP2	XL	–	0,693	–	55	100	21	1,5	1,1	–	90	66	86,6	70,8
NJ2211-E-TVP2	XL	–	0,812	–	55	100	25	1,5	1,1	1,3	90	66	86,6	70,8
NJ2211-E-TVP2	XL	HJ2211-E	0,812	0,087	55	100	25	1,5	1,1	–	90	66	86,6	70,8
NUP2211-E-TVP2	XL	–	0,828	–	55	100	25	1,5	1,1	–	90	66	86,6	70,8
NJ311-E-TVP2	XL	–	1,51	–	55	120	29	2	2	1,8	106,5	70,5	101,4	77,5
NJ311-E-TVP2	XL	HJ311-E	1,51	0,192	55	120	29	2	2	–	106,5	70,5	101,4	77,5
NUP311-E-TVP2	XL	–	1,54	–	55	120	29	2	2	–	106,5	70,5	101,4	77,5
NJ2311-E-TVP2	XL	–	2,27	–	55	120	43	2	2	3,3	106,5	70,5	101,4	77,5
NJ2311-E-TVP2	XL	HJ2311-E	2,27	0,2	55	120	43	2	2	–	106,5	70,5	101,4	77,5
NUP2311-E-TVP2	XL	–	2,31	–	55	120	43	2	2	–	106,5	70,5	101,4	77,5
NJ411-M1	XL	–	2,88	–	55	140	33	2,1	2,1	3,3	117,2	77,2	110,7	85
NJ411-M1	XL	HJ411	2,88	0,302	55	140	33	2,1	2,1	–	117,2	77,2	110,7	85



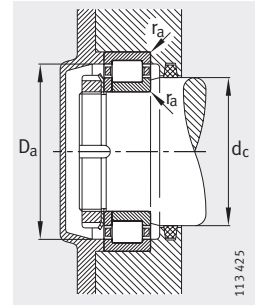
NJ и HJ: с однобортов. внутр. и фасонным упорным кольцами



1) Осевое перемещение «s» для NJ



Присоединительные размеры для NJ



Присоединительные размеры для NUP

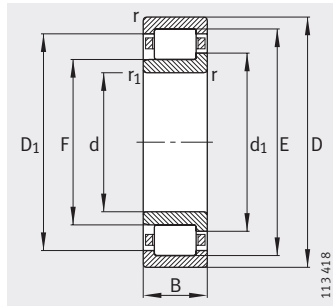
			Присоединительные размеры				Грузоподъемность		Нагрузка предела усталости C_{ur}	Предельная частота вращения n_G	Базовая тепловая частота вращения n_B	
B_1	B_2	B_3	d_a		d_c	D_a	r_a	дин. C_r				стат. C_{Or}
			мин. ²⁾	макс.	мин.	макс. ²⁾	макс.	H	H	H	мин ⁻¹	мин ⁻¹
-	-	-	57	58	67	83	1	75 000	69 000	11 500	8 000	6 700
5	9	-	57	-	67	83	1	75 000	69 000	11 500	8 000	6 700
-	-	4	57	-	67	83	1	75 000	69 000	11 500	8 000	6 700
-	-	-	57	58	67	83	1	92 000	88 000	15 300	8 000	5 400
5	9	-	57	-	67	83	1	92 000	88 000	15 300	8 000	5 400
-	-	4	57	-	67	83	1	92 000	88 000	15 300	8 000	5 400
-	-	-	61	63	73	99	2	130 000	113 000	19 100	6 300	6 100
8	13	-	61	-	73	99	2	130 000	113 000	19 100	6 300	6 100
-	-	5	61	-	73	99	2	130 000	113 000	19 100	6 300	6 100
-	-	-	61	63	73	99	2	192 000	187 000	33 000	6 300	5 000
8	14,5	-	61	-	73	99	2	192 000	187 000	33 000	6 300	5 000
-	-	6,5	61	-	73	99	2	192 000	187 000	33 000	6 300	5 000
-	-	-	64	69	81	116	2	175 000	148 000	20 200	8 500	-
9	14,5	-	64	-	81	116	2	175 000	148 000	20 200	8 500	-
-	-	-	62	65	73	91	1,5	99 000	95 000	16 300	7 000	5 800
6	9,5	-	62	-	73	91	1,5	99 000	95 000	16 300	7 000	5 800
-	-	3,5	62	-	73	91	1,5	99 000	95 000	16 300	7 000	5 800
-	-	-	62	65	73	91	1,5	117 000	118 000	20 700	7 000	4 750
6	10	-	62	-	73	91	1,5	117 000	118 000	20 700	7 000	4 750
-	-	4	62	-	73	91	1,5	117 000	118 000	20 700	7 000	4 750
-	-	-	66	69	80	109	2	159 000	139 000	23 600	5 600	6 000
9	14	-	66	-	80	109	2	159 000	139 000	23 600	5 600	6 000
-	-	5	66	-	80	109	2	159 000	139 000	23 600	5 600	5 600
-	-	-	66	69	80	109	2	235 000	230 000	41 000	5 600	4 600
9	15,5	-	66	-	80	109	2	235 000	230 000	41 000	5 600	4 600
-	-	6,5	66	-	80	109	2	235 000	230 000	41 000	5 600	4 600
-	-	-	69	76	87	126	2,1	187 000	164 000	28 000	8 000	-
10	16,5	-	69	-	87	126	2,1	187 000	164 000	28 000	8 000	-

²⁾ При осевой нагрузке следует обеспечить размеры, равные D_1 и d_1 .

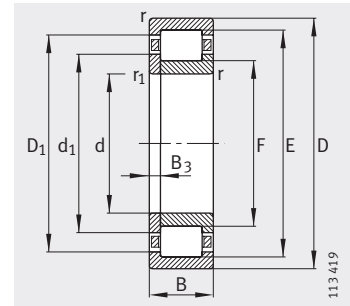


Роликоподшипники радиальные цилиндрические с сепаратором

с однобортовым внутренним и упорным кольцами



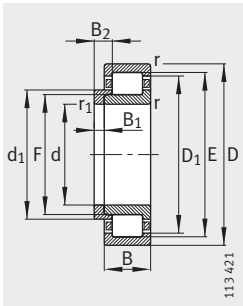
NJ
С однобортовым внутренним кольцом



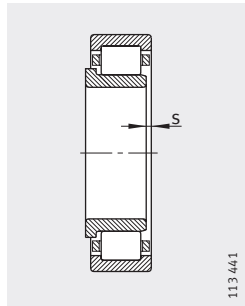
NUP
С однобортовым внутренним и плоским упорным кольцами

Таблица размеров (продолжение) · Размеры в мм

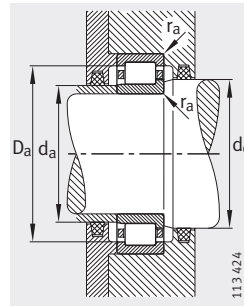
Условное обозначение		Масса		Размеры										
		m												
Подшипник	X-life	Фасонное упорное кольцо	Подшипник ≈ кг	Фасонное упорное кольцо ≈ кг	d	D	B	r	r ₁	s ¹⁾	E	F	D ₁	d ₁
								мин.	мин.				≈	≈
NJ212-E-TVP2	XL	–	0,845	–	60	110	22	1,5	1,5	1,6	100	72	96,1	77,6
NJ212-E-TVP2	XL	HJ212-E	0,845	0,106	60	110	22	1,5	1,5	–	100	72	96,1	77,6
NUP212-E-TVP2	XL	–	0,865	–	60	110	22	1,5	1,5	–	100	72	96,1	77,6
NJ2212-E-TVP2	XL	–	1,1	–	60	110	28	1,5	1,5	1,6	100	72	96,1	77,6
NJ2212-E-TVP2	XL	HJ212-E	1,1	0,106	60	110	28	1,5	1,5	–	100	72	96,1	77,6
NUP2212-E-TVP2	XL	–	1,12	–	60	110	28	1,5	1,5	–	100	72	96,1	77,6
NJ312-E-TVP2	XL	–	1,89	–	60	130	31	2,1	2,1	1,8	115	77	109,6	84,4
NJ312-E-TVP2	XL	HJ312-E	1,89	0,229	60	130	31	2,1	2,1	–	115	77	109,6	84,4
NUP312-E-TVP2	XL	–	1,93	–	60	130	31	2,1	2,1	–	115	77	109,6	84,4
NJ2312-E-TVP2	XL	–	2,83	–	60	130	46	2,1	2,1	3,5	115	77	109,6	84,4
NJ2312-E-TVP2	XL	HJ2312-E	2,83	0,238	60	130	46	2,1	2,1	–	115	77	109,6	84,4
NUP2312-E-TVP2	XL	–	2,88	–	60	130	46	2,1	2,1	–	115	77	109,6	84,4
NJ412-M1	XL	–	3,42	–	60	150	35	2,1	2,1	3,4	127	83	119,5	91,6
NJ412-M1	XL	HJ412	3,42	0,347	60	150	35	2,1	2,1	–	127	83	119,5	91,6
NJ213-E-TVP2	XL	–	1,06	–	65	120	23	1,5	1,5	1,4	108,5	78,5	104,3	84,4
NJ213-E-TVP2	XL	HJ213-E	1,06	0,127	65	120	23	1,5	1,5	–	108,5	78,5	104,3	84,4
NUP213-E-TVP2	XL	–	1,09	–	65	120	23	1,5	1,5	–	108,5	78,5	104,3	84,4
NJ2213-E-TVP2	XL	–	1,46	–	65	120	31	1,5	1,5	1,9	108,5	78,5	104,3	84,4
NJ2213-E-TVP2	XL	HJ2213-E	1,46	0,13	65	120	31	1,5	1,5	–	108,5	78,5	104,3	84,4
NUP2213-E-TVP2	XL	–	1,54	–	65	120	31	1,5	1,5	–	108,5	78,5	104,3	84,4
NJ313-E-TVP2	XL	–	2,32	–	65	140	33	2,1	2,1	1,5	124,5	82,5	118,6	90,5
NJ313-E-TVP2	XL	HJ313-E	2,32	0,285	65	140	33	2,1	2,1	–	124,5	82,5	118,6	90,5
NUP313-E-TVP2	XL	–	2,37	–	65	140	33	2,1	2,1	–	124,5	82,5	118,6	90,5
NJ2313-E-TVP2	XL	–	3,38	–	65	140	48	2,1	2,1	4	124,5	82,5	118,6	90,5
NJ2313-E-TVP2	XL	HJ2313-E	3,38	0,303	65	140	48	2,1	2,1	–	124,5	82,5	118,6	90,5
NUP2313-E-TVP2	XL	–	3,45	–	65	140	48	2,1	2,1	–	124,5	82,5	118,6	90,5
NJ413-M1	XL	–	4,15	–	65	160	37	2,1	2,1	3,5	135,3	89,3	127,7	98,3
NJ413-M1	XL	HJ413	4,15	0,432	65	160	37	2,1	2,1	–	135,3	89,3	127,7	98,3



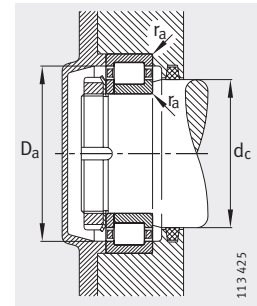
NJ и HJ: с однобортов. внутр. и фасонным упорным кольцами



1) Осевое перемещение «s» для NJ



Присоединительные размеры для NJ



Присоединительные размеры для NUP

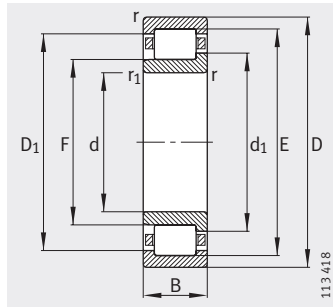
			Присоединительные размеры					Грузоподъемность		Нагрузка предела усталости C_{ur}	Предельная частота вращения n_G	Базовая тепловая частота вращения n_B
B_1	B_2	B_3	d_a		d_c	D_a	r_a	дин. C_r	стат. C_{Or}			
			мин. ²⁾	макс.	мин.	макс. ²⁾	макс.	H	H	H	мин ⁻¹	мин ⁻¹
-	-	-	69	71	80	101	1,5	111 000	102 000	16 800	6 300	5 400
6	10	-	69	-	80	101	1,5	111 000	102 000	16 800	6 300	5 400
-	-	4	69	-	80	101	1,5	111 000	102 000	16 800	6 300	5 400
-	-	-	69	71	80	101	1,5	151 000	152 000	26 500	6 300	4 400
6	10	-	69	-	80	101	1,5	151 000	152 000	26 500	6 300	4 400
-	-	4	69	-	80	101	1,5	151 000	152 000	26 500	6 300	4 400
-	-	-	72	75	86	118	2,1	177 000	157 000	26 500	5 000	5 300
9	14,5	-	72	-	86	118	2,1	177 000	157 000	26 500	5 000	5 300
-	-	5,5	72	-	86	118	2,1	177 000	157 000	26 500	5 000	5 300
-	-	-	72	75	86	118	2,1	265 000	260 000	47 000	5 000	4 300
9	16	-	72	-	86	118	2,1	265 000	260 000	47 000	5 000	4 300
-	-	7	72	-	86	118	2,1	265 000	260 000	47 000	5 000	4 300
-	-	-	74	82	94	136	2	211 000	184 000	30 500	7 500	-
10	16,5	-	74	-	94	136	2	211 000	184 000	30 500	7 500	-
-	-	-	74	77	87	111	1,5	127 000	119 000	19 800	6 000	5 000
6	10	-	74	-	87	111	1,5	127 000	119 000	19 800	6 000	5 000
-	-	4	74	-	87	111	1,5	127 000	119 000	19 800	6 000	5 000
-	-	-	74	77	87	111	1,5	176 000	181 000	32 000	5 600	4 150
6	10,5	-	74	-	87	111	1,5	176 000	181 000	32 000	5 600	4 150
-	-	4,5	74	-	87	111	1,5	176 000	181 000	32 000	5 600	4 150
-	-	-	77	81	93	128	2,1	214 000	191 000	32 000	4 800	4 900
10	15,5	-	77	-	93	128	2,1	214 000	191 000	32 000	4 800	4 900
-	-	5,5	77	-	93	128	2,1	214 000	191 000	32 000	4 800	4 900
-	-	-	77	81	93	128	2,1	295 000	285 000	50 000	4 800	4 050
10	18	-	77	-	93	128	2,1	295 000	285 000	50 000	4 800	4 050
-	-	8	77	-	93	128	2,1	295 000	285 000	50 000	4 800	4 050
-	-	-	79	88	100	146	2,1	230 000	203 000	33 000	7 000	-
11	18	-	79	-	100	146	2,1	230 000	203 000	33 000	7 000	-

²⁾ При осевой нагрузке следует обеспечить размеры, равные D_1 и d_1 .

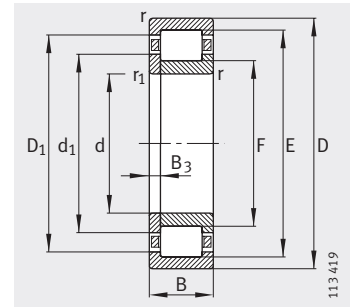


Роликоподшипники радиальные цилиндрические с сепаратором

с однобортовым внутренним и упорным кольцами



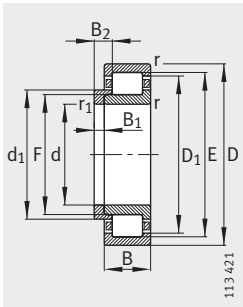
NJ
С однобортовым внутренним кольцом



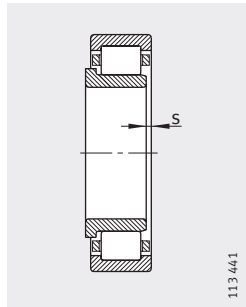
NUP
С однобортовым внутренним и плоским упорным кольцами

Таблица размеров (продолжение) · Размеры в мм

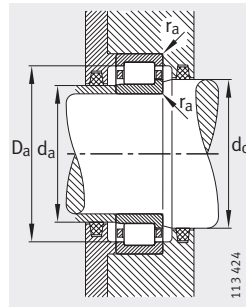
Условное обозначение		Масса		Размеры										
		m												
Подшипник	X-life	Фасонное упорное кольцо	Подшипник ≈ кг	Фасонное упорное кольцо ≈ кг	d	D	B	r	r ₁	s ¹⁾	E	F	D ₁	d ₁
NJ214-E-TVP2	XL	–	1,18	–	70	125	24	1,5	1,5	1,6	113,5	83,5	109,4	89,4
NJ214-E-TVP2	XL	HJ214-E	1,18	0,155	70	125	24	1,5	1,5	–	113,5	83,5	109,4	89,4
NUP214-E-TVP2	XL	–	1,2	–	70	125	24	1,5	1,5	–	113,5	83,5	109,4	89,4
NJ2214-E-TVP2	XL	–	1,54	–	70	125	31	1,5	1,5	1,6	113,5	83,5	109,4	89,4
NJ2214-E-TVP2	XL	HJ2214-E	1,54	0,157	70	125	31	1,5	1,5	–	113,5	83,5	109,4	89,4
NUP2214-E-TVP2	XL	–	1,58	–	70	125	31	1,5	1,5	–	113,5	83,5	109,4	89,4
NJ314-E-TVP2	XL	–	2,84	–	70	150	35	2,1	2,1	1,7	133	89	126,8	97,4
NJ314-E-TVP2	XL	HJ314-E	2,84	0,328	70	150	35	2,1	2,1	–	133	89	126,8	97,4
NUP314-E-TVP2	XL	–	2,89	–	70	150	35	2,1	2,1	–	133	89	126,8	97,4
NJ2314-E-TVP2	XL	–	4,1	–	70	150	51	2,1	2,1	4,7	133	89	126,8	97,4
NJ2314-E-TVP2	XL	HJ2314-E	4,1	0,352	70	150	51	2,1	2,1	–	133	89	126,8	97,4
NUP2314-E-TVP2	XL	–	4,18	–	70	150	51	2,1	2,1	–	133	89	126,8	97,4
NJ414-M1	XL	–	6,07	–	70	180	42	3	3	4	152	100	142,7	110,3
NJ414-M1	XL	HJ414	6,07	0,63	70	180	42	3	3	–	152	100	142,7	110,3
NJ215-E-TVP2	XL	–	1,3	–	75	130	25	1,5	1,5	1,2	118,5	88,5	114,4	94,4
NJ215-E-TVP2	XL	HJ215-E	1,3	0,164	75	130	25	1,5	1,5	–	118,5	88,5	114,4	94,4
NUP215-E-TVP2	XL	–	1,33	–	75	130	25	1,5	1,5	–	118,5	88,5	114,4	94,4
NJ2215-E-TVP2	XL	–	1,64	–	75	130	31	1,5	1,5	1,6	118,5	88,5	114,4	94,4
NJ2215-E-TVP2	XL	HJ2215-E	1,64	0,165	75	130	31	1,5	1,5	–	118,5	88,5	114,4	94,4
NUP2215-E-TVP2	XL	–	1,67	–	75	130	31	1,5	1,5	–	118,5	88,5	114,4	94,4
NJ315-E-TVP2	XL	–	3,39	–	75	160	37	2,1	2,1	1,2	143	95	136,2	104,1
NJ315-E-TVP2	XL	HJ315-E	3,39	0,407	75	160	37	2,1	2,1	–	143	95	136,2	104,1
NUP315-E-TVP2	XL	–	3,45	–	75	160	37	2,1	2,1	–	143	95	136,2	104,1
NJ2315-E-TVP2	XL	–	5,04	–	75	160	55	2,1	2,1	4,2	143	95	136,2	104,1
NJ2315-E-TVP2	XL	HJ2315-E	5,04	0,436	75	160	55	2,1	2,1	–	143	95	136,2	104,1
NUP2315-E-TVP2	XL	–	5,14	–	75	160	55	2,1	2,1	–	143	95	136,2	104,1
NJ415-M1	XL	–	7,21	–	75	190	45	3	3	4,5	160,5	104,5	150,7	115,8
NJ415-M1	XL	HJ415	7,21	0,737	75	190	45	3	3	–	160,5	104,5	150,7	115,8



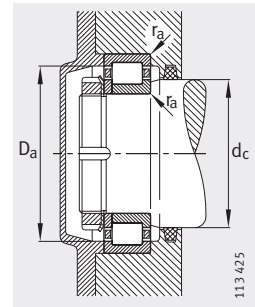
NJ и HJ: с однобортов. внутр. и фасонным упорным кольцами



1) Осевое перемещение «s» для NJ



Присоединительные размеры для NJ



Присоединительные размеры для NUP

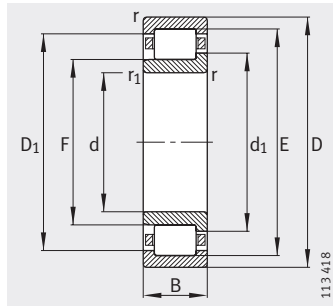
			Присоединительные размеры					Грузоподъемность		Нагрузка предела усталости C_{ur}	Предельная частота вращения n_G	Базовая тепловая частота вращения n_B
B_1	B_2	B_3	d_a		d_c	D_a	r_a	дин. C_r	стат. C_{0r}			
			мин. ²⁾	макс.	мин.	макс. ²⁾	макс.	H	H	H	мин ⁻¹	мин ⁻¹
-	-	-	79	82	92	116	1,5	140 000	137 000	23 100	5 300	4 750
7	11	-	79	-	92	116	1,5	140 000	137 000	23 100	5 300	4 750
-	-	4	79	-	92	116	1,5	140 000	137 000	23 100	5 300	4 750
-	-	-	79	82	92	116	1,5	184 000	194 000	34 000	5 300	3 900
7	11,5	-	79	-	92	116	1,5	184 000	194 000	34 000	5 300	3 900
-	-	4,5	79	-	92	116	1,5	184 000	194 000	34 000	5 300	3 900
-	-	-	82	87	100	138	2,1	242 000	222 000	37 000	4 500	4 550
10	15,5	-	82	-	100	138	2,1	242 000	222 000	37 000	4 500	4 550
-	-	5,5	82	-	100	138	2,1	242 000	222 000	37 000	4 500	4 550
-	-	-	82	87	100	138	2,1	325 000	325 000	56 000	4 500	3 850
10	18,5	-	82	-	100	138	2,1	325 000	325 000	56 000	4 500	3 850
-	-	8,5	82	-	100	138	2,1	325 000	325 000	56 000	4 500	3 850
-	-	-	86	99	112	164	2,5	285 000	255 000	42 000	6 300	-
12	20	-	86	-	112	164	2,5	285 000	255 000	42 000	6 300	-
-	-	-	84	87	96	121	1,5	154 000	156 000	26 500	5 300	4 500
7	11	-	84	-	96	121	1,5	154 000	156 000	26 500	5 300	4 500
-	-	4	84	-	96	121	1,5	154 000	156 000	26 500	5 300	4 500
-	-	-	84	87	96	121	1,5	191 000	207 000	36 000	5 300	3 700
7	11,5	-	84	-	96	121	1,5	191 000	207 000	36 000	5 300	3 700
-	-	4,5	84	-	96	121	1,5	191 000	207 000	36 000	5 300	3 700
-	-	-	87	93	106	148	2,1	285 000	265 000	43 000	4 000	4 200
11	16,5	-	87	-	106	148	2,1	285 000	265 000	43 000	4 000	4 200
-	-	5,5	87	-	106	148	2,1	285 000	265 000	43 000	4 000	4 200
-	-	-	87	93	106	148	2,1	390 000	395 000	67 000	4 000	3 600
11	19,5	-	87	-	106	148	2,1	390 000	395 000	67 000	4 000	3 600
-	-	8,5	87	-	106	148	2,1	390 000	395 000	67 000	4 000	3 600
-	-	-	91	103	118	174	2,5	325 000	295 000	46 500	6 000	-
13	21,5	-	91	-	118	174	2,5	325 000	295 000	46 500	6 000	-

²⁾ При осевой нагрузке следует обеспечить размеры, равные D_1 и d_1 .

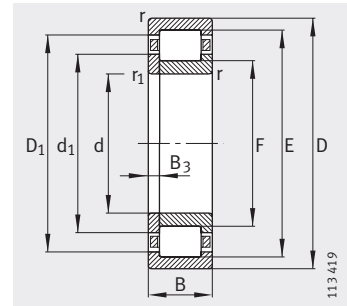


Роликоподшипники радиальные цилиндрические с сепаратором

с однобортовым внутренним и упорным кольцами



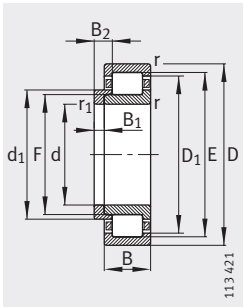
NJ
С однобортовым внутренним кольцом



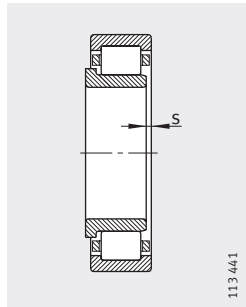
NUP
С однобортовым внутренним и плоским упорным кольцами

Таблица размеров (продолжение) · Размеры в мм

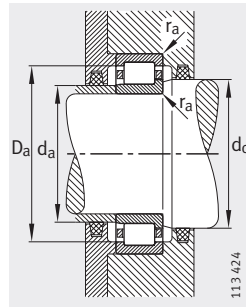
Условное обозначение		Масса			Размеры									
		m												
Подшипник	X-life	Фасонное упорное кольцо	Подшипник	Фасонное упорное кольцо	d	D	B	r	r ₁	s ¹⁾	E	F	D ₁	d ₁
			≈ кг	≈ кг	мин.	мин.	≈	≈						
NJ216-E-TVP2	XL	–	1,58	–	80	140	26	2	2	1,3	127,3	95,3	122,9	101,5
NJ216-E-TVP2	XL	HJ216-E	1,58	0,22	80	140	26	2	2	–	127,3	95,3	122,9	101,5
NUP216-E-TVP2	XL	–	1,62	–	80	140	26	2	2	–	127,3	95,3	122,9	101,5
NJ2216-E-TVP2	XL	–	2,04	–	80	140	33	2	2	1,3	127,3	95,3	122,9	101,5
NJ2216-E-TVP2	XL	HJ216-E	2,04	0,22	80	140	33	2	2	–	127,3	95,3	122,9	101,5
NUP2216-E-TVP2	XL	–	2,08	–	80	140	33	2	2	–	127,3	95,3	122,9	101,5
NJ316-E-TVP2	XL	–	4,03	–	80	170	39	2,1	2,1	0,7	151	101	143,9	110,4
NJ316-E-TVP2	XL	HJ316-E	4,03	0,456	80	170	39	2,1	2,1	–	151	101	143,9	110,4
NUP316-E-TVP2	XL	–	4,11	–	80	170	39	2,1	2,1	–	151	101	143,9	110,4
NJ2316-E-TVP2	XL	–	6	–	80	170	58	2,1	2,1	3,7	151	101	143,9	110,4
NJ2316-E-TVP2	XL	HJ2316-E	6	0,488	80	170	58	2,1	2,1	–	151	101	143,9	110,4
NUP2316-E-TVP2	XL	–	6,11	–	80	170	58	2,1	2,1	–	151	101	143,9	110,4
NJ416-M1	XL	–	8,52	–	80	200	48	3	3	4,6	170	110	159,7	121,8
NJ416-M1	XL	HJ416	8,52	0,808	80	200	48	3	3	–	170	110	159,7	121,8
NJ217-E-TVP2	XL	–	1,95	–	85	150	28	2	2	0,8	136,5	100,5	131,5	107,5
NJ217-E-TVP2	XL	HJ217-E	1,95	0,247	85	150	28	2	2	–	136,5	100,5	131,5	107,5
NUP217-E-TVP2	XL	–	2,08	–	85	150	28	2	2	–	136,5	100,5	131,5	107,5
NJ2217-E-TVP2	XL	–	2,55	–	85	150	36	2	2	1,3	136,5	100,5	131,5	107,5
NJ2217-E-TVP2	XL	HJ2217-E	2,55	0,249	85	150	36	2	2	–	136,5	100,5	131,5	107,5
NUP2217-E-TVP2	XL	–	2,6	–	85	150	36	2	2	–	136,5	100,5	131,5	107,5
NJ317-E-TVP2	XL	–	4,71	–	85	180	41	3	3	1,3	160	108	152,7	117,8
NJ317-E-TVP2	XL	HJ317-E	4,71	0,566	85	180	41	3	3	–	160	108	152,7	117,8
NUP317-E-TVP2	XL	–	4,8	–	85	180	41	3	3	–	160	108	152,7	117,8
NJ2317-E-TVP2	XL	–	6,85	–	85	180	60	3	3	4,7	160	108	152,7	117,8
NJ2317-E-TVP2	XL	HJ2317-E	6,85	0,606	85	180	60	3	3	–	160	108	152,7	117,8
NUP2317-E-TVP2	XL	–	6,99	–	85	180	60	3	3	–	160	108	152,7	117,8
NJ417-M1	XL	–	10	–	85	210	52	4	4	5,2	177	113	165,7	125,8
NJ417-M1	XL	HJ417	10	0,901	85	210	52	4	4	–	177	113	165,7	125,8



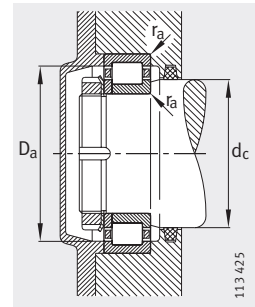
NJ и HJ: с однобортов. внутр. и фасонным упорным кольцами



1) Осевое перемещение «s» для NJ



Присоединительные размеры для NJ



Присоединительные размеры для NUP

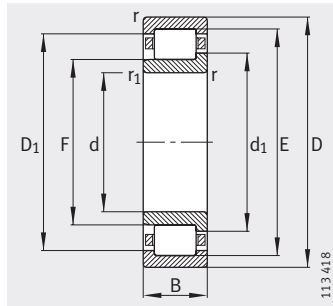
			Присоединительные размеры				Грузоподъемность		Нагрузка предела усталости C_{ur}	Предельная частота вращения n_G	Базовая тепловая частота вращения n_B	
B_1	B_2	B_3	d_a		d_c	D_a	r_a	дин. C_r				стат. C_{Or}
			мин. ²⁾	макс.	мин.	макс. ²⁾	макс.	H	H	H	мин ⁻¹	мин ⁻¹
-	-	-	91	94	104	129	2	165 000	167 000	27 500	4 800	4 250
8	12,5	-	91	-	104	129	2	165 000	167 000	27 500	4 800	4 250
-	-	4,5	91	-	104	129	2	165 000	167 000	27 500	4 800	4 250
-	-	-	91	94	104	129	2	220 000	243 000	42 000	4 800	3 450
8	12,5	-	91	-	104	129	2	220 000	243 000	42 000	4 800	3 450
-	-	4,5	91	-	104	129	2	220 000	243 000	42 000	4 800	3 450
-	-	-	92	99	114	158	2,1	300 000	275 000	46 000	3 800	4 150
11	17	-	92	-	114	158	2,1	300 000	275 000	46 000	3 800	4 150
-	-	6	92	-	114	158	2,1	300 000	275 000	46 000	3 800	4 150
-	-	-	92	99	114	158	2,1	420 000	425 000	73 000	3 800	3 500
11	20	-	92	-	114	158	2,1	420 000	425 000	73 000	3 800	3 500
-	-	9	92	-	114	158	2,1	420 000	425 000	73 000	3 800	3 500
-	-	-	96	109	124	184	2,5	395 000	365 000	46 500	5 600	-
13	22	-	96	-	124	184	2,5	395 000	365 000	46 500	5 600	-
-	-	-	96	99	110	139	2	194 000	194 000	31 500	4 500	4 100
8	12,5	-	96	-	110	139	2	194 000	194 000	31 500	4 500	4 100
-	-	4,5	96	-	110	139	2	194 000	194 000	31 500	4 500	4 100
-	-	-	96	99	110	139	2	255 000	275 000	46 000	4 500	3 350
8	13	-	96	-	110	139	2	255 000	275 000	46 000	4 500	3 350
-	-	5	96	-	110	139	2	255 000	275 000	46 000	4 500	3 350
-	-	-	99	106	119	166	2,5	320 000	300 000	49 500	3 600	4 000
12	18,5	-	99	-	119	166	2,5	320 000	300 000	49 500	3 600	4 000
-	-	6,5	99	-	119	166	2,5	320 000	300 000	49 500	3 600	4 000
-	-	-	99	106	119	166	2,5	435 000	445 000	75 000	3 600	3 350
12	22	-	99	-	119	166	2,5	435 000	445 000	75 000	3 600	3 350
-	-	10	99	-	119	166	2,5	435 000	445 000	75 000	3 600	3 350
-	-	-	105	111	128	190	3	420 000	385 000	48 500	5 300	-
14	24	-	105	-	128	190	3	420 000	385 000	48 500	5 300	-

²⁾ При осевой нагрузке следует обеспечить размеры, равные D_1 и d_1 .

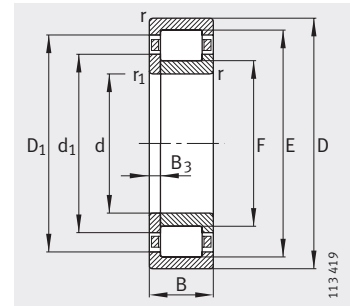


Роликоподшипники радиальные цилиндрические с сепаратором

с однобортовым внутренним и упорным кольцами



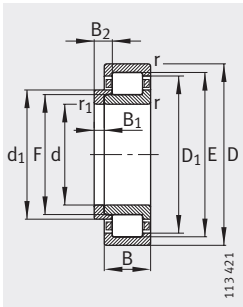
NJ
С однобортовым внутренним кольцом



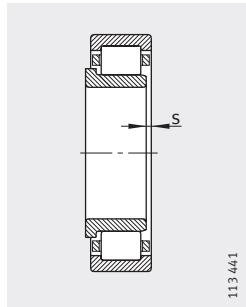
NUP
С однобортовым внутренним и плоским упорным кольцами

Таблица размеров (продолжение) · Размеры в мм

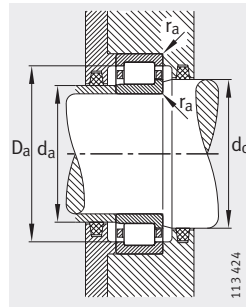
Условное обозначение		Масса			Размеры									
		m												
Подшипник	X-life	Фасонное упорное кольцо	Подшипник	Фасонное упорное кольцо	d	D	B	r	r ₁	s ¹⁾	E	F	D ₁	d ₁
			≈кг	≈кг										
NJ218-E-TVP2	XL	–	2,41	–	90	160	30	2	2	1,5	145	107	139,7	114,3
NJ218-E-TVP2	XL	HJ218-E	2,41	0,317	90	160	30	2	2	–	145	107	139,7	114,3
NUP218-E-TVP2	XL	–	2,46	–	90	160	30	2	2	–	145	107	139,7	114,3
NJ2218-E-TVP2	XL	–	3,23	–	90	160	40	2	2	2,5	145	107	139,7	114,3
NJ2218-E-TVP2	XL	HJ2218-E	3,23	0,323	90	160	40	2	2	–	145	107	139,7	114,3
NUP2218-E-TVP2	XL	–	3,29	–	90	160	40	2	2	–	145	107	139,7	114,3
NJ318-E-TVP2	XL	–	5,49	–	90	190	43	3	3	1,5	169,5	113,5	161,6	124
NJ318-E-TVP2	XL	HJ318-E	5,49	0,623	90	190	43	3	3	–	169,5	113,5	161,6	124
NUP318-E-TVP2	XL	–	5,59	–	90	190	43	3	3	–	169,5	113,5	161,6	124
NJ2318-E-TVP2	XL	–	8,19	–	90	190	64	3	3	5	169,5	113,5	161,6	124
NJ2318-E-TVP2	XL	HJ2318-E	8,19	0,669	90	190	64	3	3	–	169,5	113,5	161,6	124
NUP2318-E-TVP2	XL	–	8,35	–	90	190	64	3	3	–	169,5	113,5	161,6	124
NJ418-M1	XL	–	11,8	–	90	225	54	4	4	5	191,5	123,5	179,7	136,8
NJ418-M1	XL	HJ418	11,8	1,1	90	225	54	4	4	–	191,5	123,5	179,7	136,8
NJ219-E-TVP2	XL	–	2,94	–	95	170	32	2,1	2,1	0,7	154,5	112,5	148,6	120,5
NJ219-E-TVP2	XL	HJ219-E	2,94	0,352	95	170	32	2,1	2,1	–	154,5	112,5	148,6	120,5
NUP219-E-TVP2	XL	–	2,99	–	95	170	32	2,1	2,1	–	154,5	112,5	148,6	120,5
NJ2219-E-TVP2	XL	–	3,98	–	95	170	43	2,1	2,1	2,2	154,5	112,5	148,6	120,5
NJ2219-E-TVP2	XL	HJ2219-E	3,98	0,366	95	170	43	2,1	2,1	–	154,5	112,5	148,6	120,5
NUP2219-E-TVP2	XL	–	4,05	–	95	170	43	2,1	2,1	–	154,5	112,5	148,6	120,5
NJ319-E-TVP2	XL	–	6,44	–	95	200	45	3	3	1,4	177,5	121,5	169,6	132
NJ319-E-TVP2	XL	HJ319-E	6,44	0,777	95	200	45	3	3	–	177,5	121,5	169,6	132
NUP319-E-TVP2	XL	–	6,56	–	95	200	45	3	3	–	177,5	121,5	169,6	132
NJ2319-E-TVP2	XL	–	9,58	–	95	200	67	3	3	5,6	177,5	121,5	169,6	132
NJ2319-E-TVP2	XL	HJ2319-E	9,58	0,83	95	200	67	3	3	–	177,5	121,5	169,6	132
NUP2319-E-TVP2	XL	–	9,77	–	95	200	67	3	3	–	177,5	121,5	169,6	132
NJ419-M1	XL	–	14,1	–	95	240	55	4	4	5,2	201,5	133,5	189,7	146,8
NJ419-M1	XL	HJ419	14,1	1,36	95	240	55	4	4	–	201,5	133,5	189,7	146,8



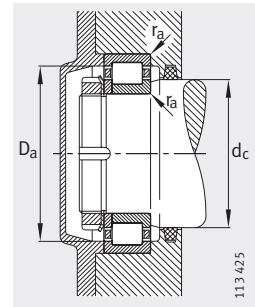
NJ и HJ: с однобортов. внутр. и фасонным упорным кольцами



1) Осевое перемещение «s» для NJ



Присоединительные размеры для NJ



Присоединительные размеры для NUP

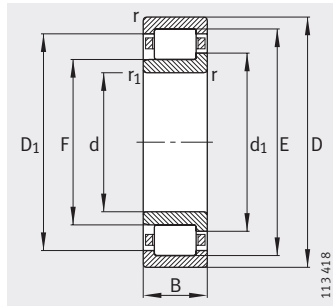
			Присоединительные размеры					Грузоподъемность		Нагрузка предела усталости C_{ur}	Предельная частота вращения n_G	Базовая тепловая частота вращения n_B
B_1	B_2	B_3	d_a		d_c	D_a	r_a	дин. C_r	стат. C_{Or}			
			мин. ²⁾	макс.								
–	–	–	101	105	116	149	2	215 000	217 000	35 000	4 300	3 950
9	14	–	101	–	116	149	2	215 000	217 000	35 000	4 300	3 950
–	–	5	101	–	116	149	2	215 000	217 000	35 000	4 300	3 950
–	–	–	101	105	116	149	2	285 000	315 000	52 000	4 300	3 300
9	15	–	101	–	116	149	2	285 000	315 000	52 000	4 300	3 300
–	–	6	101	–	116	149	2	285 000	315 000	52 000	4 300	3 300
–	–	–	104	111	127	176	2,5	370 000	350 000	55 000	3 400	3 750
12	18,5	–	104	–	127	176	2,5	370 000	350 000	55 000	3 400	3 750
–	–	6,5	104	–	127	176	2,5	370 000	350 000	55 000	3 400	3 750
–	–	–	104	111	127	176	2,5	510 000	530 000	86 000	3 400	3 050
12	22	–	104	–	127	176	2,5	510 000	530 000	86 000	3 400	3 050
–	–	10	104	–	127	176	2,5	510 000	530 000	86 000	3 400	3 050
–	–	–	110	122	139	205	3	465 000	425 000	54 000	5 000	–
14	24	–	110	–	139	205	3	465 000	425 000	54 000	5 000	–
–	–	–	107	111	123	158	2,1	260 000	265 000	41 500	3 800	3 700
9	14	–	107	–	123	158	2,1	260 000	265 000	41 500	3 800	3 700
–	–	5	107	–	123	158	2,1	260 000	265 000	41 500	3 800	3 700
–	–	–	107	111	123	158	2,1	340 000	370 000	60 000	3 800	3 100
9	15,5	–	107	–	123	158	2,1	340 000	370 000	60 000	3 800	3 100
–	–	6,5	107	–	123	158	2,1	340 000	370 000	60 000	3 800	3 100
–	–	–	109	119	134	186	2,5	390 000	380 000	59 000	3 400	3 600
13	20,5	–	109	–	134	186	2,5	390 000	380 000	59 000	3 400	3 600
–	–	7,5	109	–	134	186	2,5	390 000	380 000	59 000	3 400	3 600
–	–	–	109	119	134	186	2,5	540 000	580 000	92 000	3 400	2 850
13	24,5	–	109	–	134	186	2,5	540 000	580 000	92 000	3 400	2 850
–	–	11,5	109	–	134	186	2,5	540 000	580 000	92 000	3 400	2 850
–	–	–	115	132	149	220	3	495 000	470 000	58 000	4 800	–
15	25,5	–	115	–	149	220	3	495 000	470 000	58 000	4 800	–

²⁾ При осевой нагрузке следует обеспечить размеры, равные D_1 и d_1 .

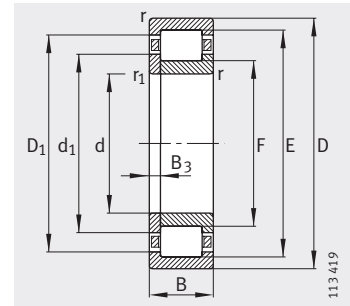


Роликоподшипники радиальные цилиндрические с сепаратором

с однобортовым внутренним и упорным кольцами



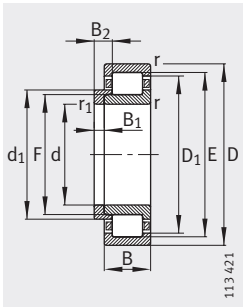
NJ
С однобортовым внутренним кольцом



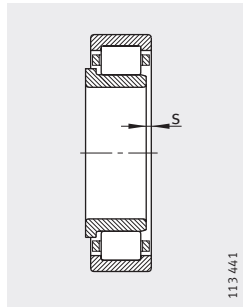
NUP
С однобортовым внутренним и плоским упорным кольцами

Таблица размеров (продолжение) · Размеры в мм

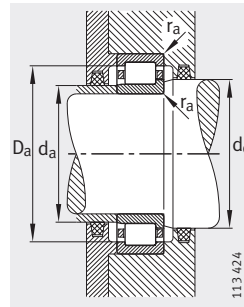
Условное обозначение		Масса		Размеры										
		m												
Подшипник	X-life	Фасонное упорное кольцо	Подшипник ≈ кг	Фасонное упорное кольцо ≈ кг	d	D	B	r	r ₁	s ¹⁾	E	F	D ₁	d ₁
								мин.	мин.				≈	≈
NJ220-E-TVP2	XL	–	3,55	–	100	180	34	2,1	2,1	1,5	163	119	156,9	127,3
NJ220-E-TVP2	XL	HJ220-E	3,55	0,436	100	180	34	2,1	2,1	–	163	119	156,9	127,3
NUP220-E-TVP2	XL	–	3,61	–	100	180	34	2,1	2,1	–	163	119	156,9	127,3
NJ2220-E-TVP2	XL	–	4,85	–	100	180	46	2,1	2,1	3	163	119	156,9	127,3
NJ2220-E-TVP2	XL	HJ2220-E	4,85	0,446	100	180	46	2,1	2,1	–	163	119	156,9	127,3
NUP2220-E-TVP2	XL	–	4,92	–	100	180	46	2,1	2,1	–	163	119	156,9	127,3
NJ320-E-TVP2	XL	–	7,82	–	100	215	47	3	3	1,2	191,5	127,5	182	139,4
NJ320-E-TVP2	XL	HJ320-E	7,82	0,883	100	215	47	3	3	–	191,5	127,5	182	139,4
NUP320-E-TVP2	XL	–	7,96	–	100	215	47	3	3	–	191,5	127,5	182	139,4
NJ320-E-TVP2	XL	–	12,3	–	100	215	73	3	3	4,2	191,5	127,5	182	139,4
NJ320-E-TVP2	XL	HJ2320-E	12,3	0,934	100	215	73	3	3	–	191,5	127,5	182	139,4
NUP2320-E-TVP2	XL	–	12,5	–	100	215	73	3	3	–	191,5	127,5	182	139,4
NJ420-M1	XL	–	16,1	–	100	250	58	4	4	5,7	211	139	198,2	152,8
NJ420-M1	XL	HJ420	16,1	1,55	100	250	58	4	4	–	211	139	198,2	152,8
NJ221-E-TVP2	XL	–	4,17	–	105	190	36	2,1	2,1	1,3	171,5	125,5	165,1	134,5
NJ221-E-TVP2	XL	HJ221-E	4,17	0,51	105	190	36	2,1	2,1	–	171,5	125,5	165,1	134,5
NUP221-E-TVP2	XL	–	4,26	–	105	190	36	2,1	2,1	–	171,5	125,5	165,1	134,5
NJ421-M1	XL	–	18	–	105	260	60	4	4	5,7	220,5	144,5	207,4	158,8
NJ421-M1	XL	HJ421	18	1,65	105	260	60	4	4	–	220,5	144,5	207,4	158,8
NJ222-E-TVP2	XL	–	4,93	–	110	200	38	2,1	2,1	1,5	180,5	132,5	173,8	141,6
NJ222-E-TVP2	XL	HJ222-E	4,93	0,616	110	200	38	2,1	2,1	–	180,5	132,5	173,8	141,6
NUP222-E-TVP2	XL	–	5,02	–	110	200	38	2,1	2,1	–	180,5	132,5	173,8	141,6
NJ2222-E-TVP2	XL	–	6,89	–	110	200	53	2,1	2,1	4	180,5	132,5	173,8	141,6
NJ2222-E-TVP2	XL	HJ2222-E	6,89	0,647	110	200	53	2,1	2,1	–	180,5	132,5	173,8	141,6
NUP2222-E-TVP2	XL	–	7,02	–	110	200	53	2,1	2,1	–	180,5	132,5	173,8	141,6
NJ322-E-TVP2	XL	–	10,3	–	110	240	50	3	3	1,3	211	143	200,9	155,6
NJ322-E-TVP2	XL	HJ322-E	10,3	1,21	110	240	50	3	3	–	211	143	200,9	155,6
NUP322-E-TVP2	XL	–	10,7	–	110	240	50	3	3	–	211	143	200,9	155,6
NJ2322-E-TVP2	XL	–	16,9	–	110	240	80	3	3	5,8	211	143	200,9	155,6
NJ2322-E-TVP2	XL	HJ2322-E	16,9	1,3	110	240	80	3	3	–	211	143	200,9	155,6
NUP2322-E-TVP2	XL	–	17,2	–	110	240	80	3	3	–	211	143	200,9	155,6
NJ422-M1	XL	–	22,8	–	110	280	65	4	4	6,2	235	155	220,9	170,3
NJ422-M1	XL	HJ422	22,8	2,1	110	280	65	4	4	–	235	155	220,9	170,3



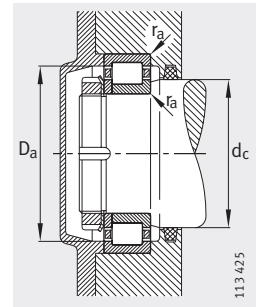
NJ и HJ: с однобортов. внутр. и фасонным упорным кольцами



1) Осевое перемещение «s» для NJ



Присоединительные размеры для NJ



Присоединительные размеры для NUP

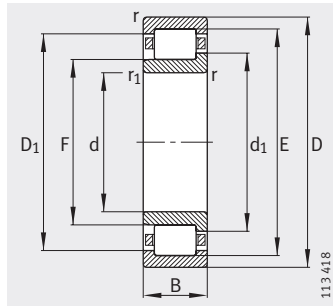
			Присоединительные размеры					Грузоподъемность		Нагрузка предела усталости C_{ur}	Предельная частота вращения n_G	Базовая тепловая частота вращения n_B
B_1	B_2	B_3	d_a		d_c	D_a	r_a	дин. C_r	стат. C_{Or}			
			мин. ²⁾	макс.	мин.	макс. ²⁾	макс.	H	H	H	мин ⁻¹	мин ⁻¹
-	-	-	112	117	130	168	2,1	295 000	305 000	47 500	3 800	3 500
10	15	-	112	-	130	168	2,1	295 000	305 000	47 500	3 800	3 500
-	-	5	112	-	130	168	2,1	295 000	305 000	47 500	3 800	3 500
-	-	-	112	117	130	168	2,1	395 000	445 000	72 000	3 800	2 900
10	16	-	112	-	130	168	2,1	395 000	445 000	72 000	3 800	2 900
-	-	6	112	-	130	168	2,1	395 000	445 000	72 000	3 800	2 900
-	-	-	114	125	143	201	2,5	450 000	425 000	65 000	3 200	3 400
13	20,5	-	114	-	143	201	2,5	450 000	425 000	65 000	3 200	3 400
-	-	7,5	114	-	143	201	2,5	450 000	425 000	65 000	3 200	3 400
-	-	-	114	125	143	201	2,5	680 000	720 000	114 000	3 200	2 550
13	23,5	-	114	-	143	201	2,5	680 000	720 000	114 000	3 200	2 550
-	-	10,5	114	-	143	201	2,5	680 000	720 000	114 000	3 200	2 550
-	-	-	120	137	156	230	3	550 000	530 000	63 000	4 800	-
16	27	-	120	-	156	230	3	550 000	530 000	63 000	4 800	-
-	-	-	117	123	137	178	2,1	310 000	320 000	49 000	3 600	3 450
10	16	-	117	-	137	178	2,1	310 000	320 000	49 000	3 600	3 450
-	-	6	117	-	137	178	2,1	310 000	320 000	49 000	3 600	3 450
-	-	-	125	143	162	240	3	610 000	590 000	87 000	4 500	-
16	27	-	125	-	162	240	3	610 000	590 000	87 000	4 500	-
-	-	-	122	130	144	188	2,1	345 000	365 000	55 000	3 400	3 300
11	17	-	122	-	144	188	2,1	345 000	365 000	55 000	3 400	3 300
-	-	6	122	-	144	188	2,1	345 000	365 000	56 000	3 400	3 300
-	-	-	122	130	144	188	2,1	455 000	520 000	81 000	3 400	2 800
11	19,5	-	122	-	144	188	2,1	455 000	520 000	81 000	3 400	2 800
-	-	8,5	122	-	144	188	2,1	455 000	520 000	81 000	3 400	2 800
-	-	-	124	140	158	226	2,5	495 000	475 000	73 000	3 000	3 100
14	22	-	124	-	158	226	2,5	495 000	475 000	73 000	3 000	3 100
-	-	8	124	-	158	226	2,5	495 000	475 000	72 000	3 000	3 100
-	-	-	124	140	158	226	2,5	750 000	800 000	126 000	2 800	2 320
14	26,5	-	124	-	158	226	2,5	750 000	800 000	126 000	2 800	2 320
-	-	12,5	124	-	158	226	2,5	750 000	800 000	126 000	2 800	2 320
-	-	-	130	153	173	260	3	680 000	660 000	77 000	4 500	-
17	29,5	-	130	-	173	260	3	680 000	660 000	77 000	4 500	-

²⁾ При осевой нагрузке следует обеспечить размеры, равные D_1 и d_1 .

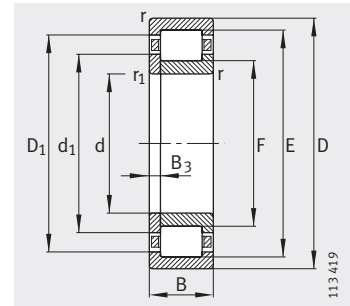


Роликоподшипники радиальные цилиндрические с сепаратором

с однобортовым внутренним и упорным кольцами



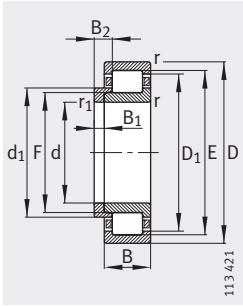
NJ
С однобортовым внутренним кольцом



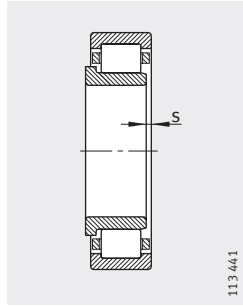
NUP
С однобортовым внутренним и плоским упорным кольцами

Таблица размеров (продолжение) · Размеры в мм

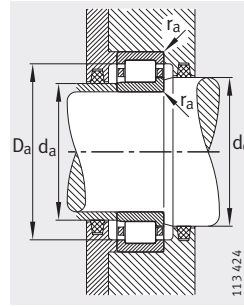
Условное обозначение		Масса			Размеры									
		m												
Подшипник	X-life	Фасонное упорное кольцо	Подшипник	Фасонное упорное кольцо	d	D	B	r	r ₁	s ¹⁾	E	F	D ₁	d ₁
			≈кг	≈кг										
NJ224-E-TVP2	XL	–	5,91	–	120	215	40	2,1	2,1	1,4	195,5	143,5	187,8	153,2
NJ224-E-TVP2	XL	HJ224-E	5,91	0,707	120	215	40	2,1	2,1	–	195,5	143,5	187,8	153,2
NUP224-E-TVP2	XL	–	6,02	–	120	215	40	2,1	2,1	–	195,5	143,5	187,8	153,2
NJ2224-E-TVP2	XL	–	8,54	–	120	215	58	2,1	2,1	4,5	195,5	143,5	187,8	153,2
NJ2224-E-TVP2	XL	HJ2224-E	8,54	0,75	120	215	58	2,1	2,1	–	195,5	143,5	187,8	153,2
NUP2224-E-TVP2	XL	–	8,7	–	120	215	58	2,1	2,1	–	195,5	143,5	187,8	153,2
NJ324-E-TVP2	XL	–	13,5	–	120	260	55	3	3	3,5	230	154	218,7	168,1
NJ324-E-TVP2	XL	HJ324-E	13,5	1,41	120	260	55	3	3	–	230	154	218,7	168,1
NUP324-E-TVP2	XL	–	13,8	–	120	260	55	3	3	–	230	154	218,7	168,1
NJ2324-E-M1	XL	–	23,5	–	120	260	86	3	3	7,2	230	154	218,7	168,1
NJ2324-E-M1	XL	HJ2324-E	23,5	1,49	120	260	86	3	3	–	230	154	218,7	168,1
NUP2324-E-M1	XL	–	23,8	–	120	260	86	3	3	–	230	154	218,7	168,1
NJ424-M1	XL	–	31,3	–	120	310	72	5	5	6,9	260	170	243,9	187,3
NJ424-M1	XL	HJ424	31,3	2,61	120	310	72	5	5	–	260	170	243,9	187,3
NJ226-E-TVP2	XL	–	6,63	–	130	230	40	3	3	1,2	209,5	153,5	201,2	164
NJ226-E-TVP2	XL	HJ226-E	6,63	0,78	130	230	40	3	3	–	209,5	153,5	201,2	164
NUP226-E-TVP2	XL	–	6,74	–	130	230	40	3	3	–	209,5	153,5	201,2	164
NJ2226-E-TVP2	XL	–	10,6	–	130	230	64	3	3	5,2	209,5	153,5	201,2	164
NJ2226-E-TVP2	XL	HJ2226-E	10,6	0,849	130	230	64	3	3	–	209,5	153,5	201,2	164
NUP2226-E-TVP2	XL	–	10,8	–	130	230	64	3	3	–	209,5	153,5	201,2	164
NJ326-E-TVP2	XL	–	16,5	–	130	280	58	4	4	3,5	247	167	235,2	181,7
NJ326-E-TVP2	XL	HJ326-E	16,5	1,64	130	280	58	4	4	–	247	167	235,2	181,7
NUP326-E-TVP2	XL	–	16,7	–	130	280	58	4	4	–	247	167	235,2	181,7
NJ2326-E-M1	XL	–	29,2	–	130	280	93	4	4	8,1	247	167	235,2	181,7
NJ2326-E-M1	XL	HJ2326-E	29,2	1,77	130	280	93	4	4	–	247	167	235,2	181,7
NUP2326-E-M1	XL	–	29,7	–	130	280	93	4	4	–	247	167	235,2	181,7



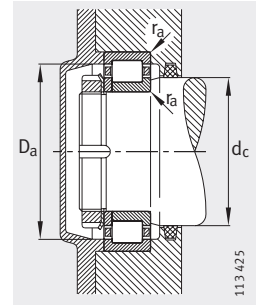
NJ и HJ: с однобортов. внутр. и фасонным упорным кольцами



1) Осевое перемещение «s» для NJ



Присоединительные размеры для NJ



Присоединительные размеры для NUP

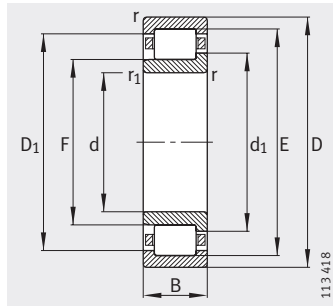
			Присоединительные размеры					Грузоподъемность		Нагрузка предела усталости C_{ur} Н	Предельная частота вращения n_G мин ⁻¹	Базовая тепловая частота вращения n_B мин ⁻¹
B_1	B_2	B_3	d_a		d_c	D_a	r_a	дин. C_r	стат. C_{Or}			
			мин. ²⁾	макс.								
-	-	-	132	141	156	203	2,1	390 000	415 000	64 000	3 200	3 100
11	17	-	132	-	156	203	2,1	390 000	415 000	64 000	3 200	3 100
-	-	6	132	-	156	203	2,1	390 000	415 000	64 000	3 200	3 100
-	-	-	132	141	156	203	2,1	530 000	610 000	960 00	3 200	2 550
11	20	-	132	-	156	203	2,1	530 000	610 000	960 00	3 200	2 550
-	-	9	132	-	156	203	2,1	530 000	610 000	960 00	3 200	2 550
-	-	-	134	151	171	246	2,5	610 000	600 000	87 000	2 800	2 700
14	22,5	-	134	-	171	246	2,5	610 000	600 000	87 000	2 800	2 700
-	-	8,5	134	-	171	246	2,5	610 000	600 000	87 000	2 800	2 700
-	-	-	134	151	171	246	2,5	930 000	1 010 000	153 000	4 300	2 000
14	26	-	134	-	171	246	2,5	930 000	1 010 000	153 000	4 300	2 000
-	-	12	134	-	171	246	2,5	930 000	1 010 000	153 000	4 300	2 000
-	-	-	144	168	190	286	4	850 000	840 000	117 000	3 800	-
17	30,5	-	144	-	190	286	4	850 000	840 000	117 000	3 800	-
-	-	-	144	151	168	216	2,5	425 000	445 000	65 000	3 000	2 850
11	17	-	144	-	168	216	2,5	425 000	445 000	65 000	3 000	2 850
-	-	6	144	-	168	216	2,5	425 000	445 000	65 000	3 000	2 850
-	-	-	144	151	168	216	2,5	620 000	730 000	111 000	3 000	2 300
11	21	-	144	-	168	216	2,5	620 000	730 000	111 000	3 000	2 300
-	-	10	144	-	168	216	2,5	620 000	730 000	111 000	3 000	2 300
-	-	-	147	164	184	263	3	680 000	670 000	96 000	2 600	2 460
14	23	-	147	-	184	263	3	680 000	670 000	96 000	2 600	2 460
-	-	9	147	-	184	263	3	680 000	670 000	96 000	2 600	2 460
-	-	-	147	164	184	263	3	1 080 000	1 220 000	180 000	3 800	1 780
14	28	-	147	-	184	263	3	1 080 000	1 220 000	180 000	3 800	1 780
-	-	14	147	-	184	263	3	1 080 000	1 220 000	180 000	3 800	1 780

2) При осевой нагрузке следует обеспечить размеры, равные D_1 и d_1 .

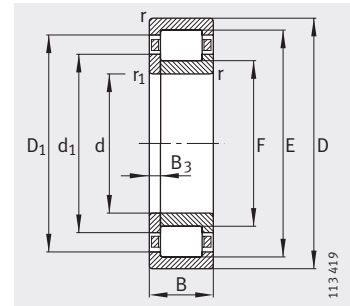


Роликоподшипники радиальные цилиндрические с сепаратором

с однобортовым внутренним и упорным кольцами



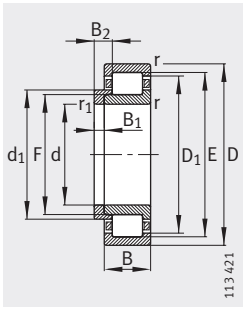
NJ
С однобортовым внутренним кольцом



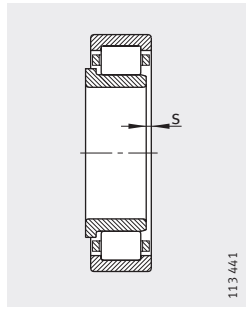
NUP
С однобортовым внутренним и плоским упорным кольцами

Таблица размеров (продолжение) · Размеры в мм

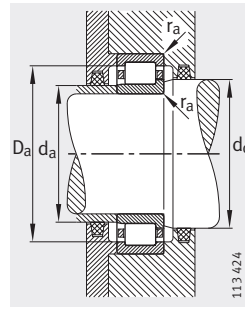
Условное обозначение		Масса		Размеры										
		m												
Подшипник	X-life	Фасонное упорное кольцо	Подшипник ≈ кг	Фасонное упорное кольцо ≈ кг	d	D	B	r	r ₁	s ¹⁾	E	F	D ₁	d ₁
								мин.	мин.				≈	≈
NJ228-E-M1	XL	–	9,46	–	140	250	42	3	3	2	225	169	216,7	179,4
NJ228-E-M1	XL	HJ228-E	9,46	0,986	140	250	42	3	3	–	225	169	216,7	179,4
NUP228-E-M1	XL	–	9,61	–	140	250	42	3	3	–	225	169	216,7	179,4
NJ2228-E-M1	XL	–	14,7	–	140	250	68	3	3	7	225	169	216,7	179,4
NJ2228-E-M1	XL	HJ2228-E	14,7	1,08	140	250	68	3	3	–	225	169	216,7	179,4
NUP2228-E-M1	XL	–	16,8	–	140	250	68	3	3	–	225	169	216,7	180
NJ328-E-TVP2	XL	–	20,5	–	140	300	62	4	4	5,2	264	180	251,7	195,4
NJ328-E-TVP2	XL	HJ328-E	20,5	2,03	140	300	62	4	4	–	264	180	251,7	195,4
NUP328-E-TVP2	XL	–	20,8	–	140	300	62	4	4	–	264	180	251,7	195,4
NJ2328-E-M1	XL	–	36,6	–	140	300	102	4	4	9,2	264	180	251,7	195,4
NJ2328-E-M1	XL	HJ2328-E	36,6	2,2	140	300	102	4	4	–	264	180	251,7	195,4
NUP2328-E-M1	XL	–	37,1	–	140	300	102	4	4	–	264	180	251,7	195,4
NJ230-E-M1	XL	–	11,9	–	150	270	45	3	3	4	242	182	233,2	193,1
NJ230-E-M1	XL	HJ230-E	11,9	1,26	150	270	45	3	3	–	242	182	233,2	193,1
NUP230-E-M1	XL	–	12,1	–	150	270	45	3	3	–	242	182	233,2	193,1
NJ2230-E-M1	XL	–	18,7	–	150	270	73	3	3	7,5	242	182	233,2	193,1
NJ2230-E-M1	XL	HJ2230-E	18,7	1,36	150	270	73	3	3	–	242	182	233,2	193,1
NUP2230-E-M1	XL	–	19,1	–	150	270	73	3	3	–	242	182	233,2	193,1
NJ330-E-M1	XL	–	27,2	–	150	320	65	4	4	5,5	283	193	269,8	209,5
NJ330-E-M1	XL	HJ330-E	27,2	2,33	150	320	65	4	4	–	283	193	269,8	209,5
NUP330-E-M1	XL	–	27,7	–	150	320	65	4	4	–	283	193	269,8	209,5
NJ2330-E-M1	XL	–	43,8	–	150	320	108	4	4	9,7	283	193	269,8	209,5
NJ2330-E-M1	XL	HJ2330-E	43,8	2,55	150	320	108	4	4	–	283	193	269,8	209,5
NUP2330-E-M1	XL	–	44,6	–	150	320	108	4	4	–	283	193	269,8	209,5



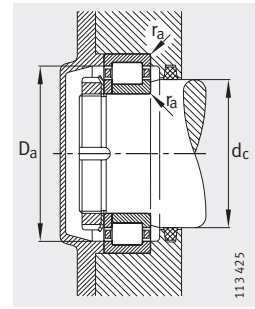
NJ и HJ: с однобортов. внутр. и фасонным упорным кольцами



1) Осевое перемещение «s» для NJ



Присоединительные размеры для NJ



Присоединительные размеры для NUP

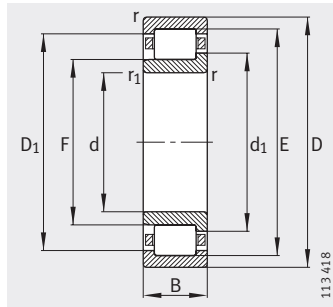
			Присоединительные размеры					Грузоподъемность		Нагрузка предела усталости C_{ur}	Предельная частота вращения n_G	Базовая тепловая частота вращения n_B
B_1	B_2	B_3	d_a		d_c	D_a	r_a	дин. C_r	стат. C_{Or}			
			мин. ²⁾	макс.	мин.	макс. ²⁾	макс.	H	H	H	мин ⁻¹	мин ⁻¹
-	-	-	154	166	182	236	2,5	460 000	510 000	72 000	4 800	2 600
11	18	-	154	-	182	236	2,5	460 000	510 000	72 000	4 800	2 600
-	-	7	154	-	182	236	2,5	460 000	510 000	72 000	4 800	2 600
-	-	-	154	166	182	236	2,5	670 000	830 000	123 000	4 500	2 080
11	23	-	154	-	182	236	2,5	670 000	830 000	123 000	4 500	2 080
-	-	12	154	-	182	236	2,5	670 000	830 000	123 000	4 500	2 080
-	-	-	157	176	198	283	3	790 000	800 000	113 000	2 400	2 200
15	25	-	157	-	198	283	3	790 000	800 000	113 000	2 400	2 200
-	-	10	157	-	198	283	3	790 000	800 000	113 000	2 400	2 200
-	-	-	157	176	198	283	3	1 210 000	1 390 000	202 000	3 600	1 640
15	31	-	157	-	198	283	3	1 210 000	1 390 000	202 000	3 600	1 640
-	-	16	157	-	198	283	3	1 210 000	1 390 000	202 000	3 600	1 640
-	-	-	164	179	196	256	2,5	520 000	590 000	82 000	4 500	2 390
12	19,5	-	164	-	196	256	2,5	520 000	590 000	82 000	4 500	2 390
-	-	7,5	164	-	196	256	2,5	520 000	590 000	82 000	4 500	2 390
-	-	-	164	179	196	256	2,5	780 000	970 000	142 000	4 300	1 860
12	24,5	-	164	-	196	256	2,5	780 000	970 000	142 000	4 300	1 860
-	-	12,5	164	-	196	256	2,5	780 000	970 000	142 000	4 300	1 860
-	-	-	167	190	213	303	3	900 000	930 000	126 000	3 600	1 970
15	25	-	167	-	213	303	3	900 000	930 000	126 000	3 600	1 970
-	-	10	167	-	213	303	3	900 000	930 000	126 000	3 600	1 970
-	-	-	167	190	213	303	3	1 380 000	1 600 000	226 000	3 200	1 480
15	31,5	-	167	-	213	303	3	1 380 000	1 600 000	226 000	3 200	1 480
-	-	16,5	167	-	213	303	3	1 380 000	1 600 000	226 000	3 200	1 480

²⁾ При осевой нагрузке следует обеспечить размеры, равные D_1 и d_1 .

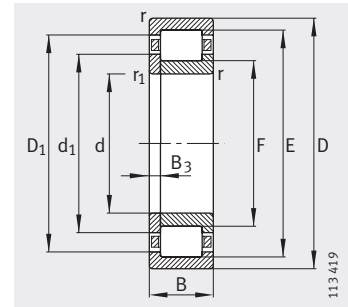


Роликоподшипники радиальные цилиндрические с сепаратором

с однобортовым внутренним и упорным кольцами



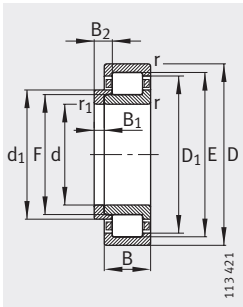
NJ
С однобортовым внутренним кольцом



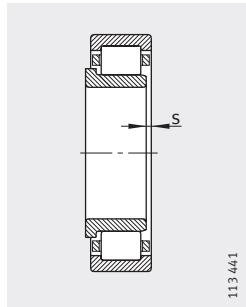
NUP
С однобортовым внутренним и плоским упорным кольцами

Таблица размеров (продолжение) · Размеры в мм

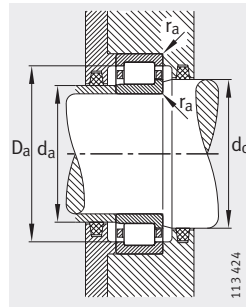
Условное обозначение		Масса		Размеры										
		m												
Подшипник	X-life	Фасонное упорное кольцо	Подшипник	Фасонное упорное кольцо	d	D	B	r	r ₁	s ¹⁾	E	F	D ₁	d ₁
			≈кг	≈кг				мин.	мин.				≈	≈
NJ232-E-M1	XL	–	14,8	–	160	290	48	3	3	4,1	259	195	249,6	206,8
NJ232-E-M1	XL	HJ232-E	14,8	1,47	160	290	48	3	3	–	259	195	249,6	206,8
NUP232-E-M1	XL	–	15,1	–	160	290	48	3	3	–	259	195	249,6	206,8
NJ2232-E-M1	XL	–	23,9	–	160	290	80	3	3	7,2	261	193	251,1	205,5
NJ2232-E-M1	XL	HJ2232-E	23,9	1,56	160	290	80	3	3	–	261	193	251,1	205,5
NUP2232-E-M1	XL	–	24,3	–	160	290	80	3	3	–	261	193	251,1	205,5
NJ332-E-M1	–	–	32,3	–	160	340	68	4	4	5,6	300	204	286	221,6
NJ332-E-M1	–	HJ332-E	32,3	2,58	160	340	68	4	4	–	300	204	286	221,6
NJ2332-E-M1	–	–	52,3	–	160	340	114	4	4	9,9	300	204	286	221,6
NJ2332-E-M1	–	HJ2332-E	52,3	2,85	160	340	114	4	4	–	300	204	286	221,6
NJ234-E-M1	XL	–	18,4	–	170	310	52	4	4	4,3	279	207	268,5	218,4
NJ234-E-M1	XL	HJ234-E	18,4	1,58	170	310	52	4	4	–	279	207	268,5	218,4
NUP234-E-M1	XL	–	18,6	–	170	310	52	4	4	–	279	207	268,5	218,4
NJ2234-E-M1	XL	–	29,8	–	170	310	86	4	4	7,2	281	205	269,9	219
NJ2234-E-M1	XL	HJ2234-E	29,8	1,78	170	310	86	4	4	–	281	205	269,9	219
NUP2234-E-M1	XL	–	30,2	–	170	310	86	4	4	–	281	205	269,9	219
NJ334-E-M1	–	–	38,6	–	170	360	72	4	4	6	318	218	301,6	237
NJ334-E-M1	–	HJ334-E	38,6	3,21	170	360	72	4	4	–	318	218	301,6	237
NJ2334-EX-M1	–	–	62,3	–	170	360	120	4	4	10,2	320	216	303	235,7
NJ2334-EX-M1	–	HJ2334-EX	62,3	3,53	170	360	120	4	4	–	320	216	303	235,7
NJ236-E-M1	XL	–	19,2	–	180	320	52	4	4	4,7	289	217	278,6	230,2
NJ236-E-M1	XL	HJ236-E	19,2	1,76	180	320	52	4	4	–	289	217	278,6	230,2
NUP236-E-M1	XL	–	17,3	–	180	320	52	4	4	–	289	217	278,6	230,2
NJ2236-E-M1	XL	–	30,9	–	180	320	86	4	4	7,2	291	215	280	229
NJ2236-E-M1	XL	HJ2236-E	30,9	1,87	180	320	86	4	4	–	291	215	280	229
NUP2236-E-M1	XL	–	31,4	–	180	320	86	4	4	–	291	215	280	229
NJ336-E-M1	–	–	44,6	–	180	380	75	4	4	6,1	335	231	319,8	250,5
NJ336-E-M1	–	HJ336E	44,6	3,77	180	380	75	4	4	–	335	231	319,8	250,5
NJ2336-EX-M1	–	–	72,9	–	180	380	126	4	4	10,5	339	227	320,8	248
NJ2336-EX-M1	–	HJ2336-EX	72,9	4,05	180	380	126	4	4	–	339	227	320,8	248



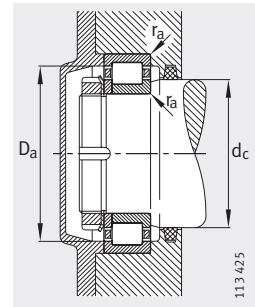
NJ и HJ: с однобортов. внутр. и фасонным упорным кольцами



1) Осевое перемещение «s» для NJ



Присоединительные размеры для NJ



Присоединительные размеры для NUP

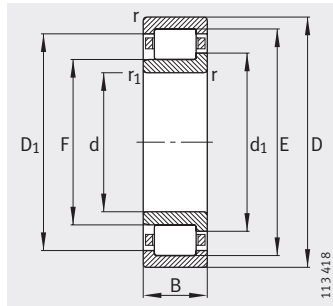
			Присоединительные размеры				Грузоподъемность		Нагрузка предела усталости C_{ur}	Предельная частота вращения n_G	Базовая тепловая частота вращения n_B	
B_1	B_2	B_3	d_a		d_c	D_a	r_a	дин. C_r				стат. C_{Or}
			мин. ²⁾	макс.	мин.	макс. ²⁾	макс.	H	H	H	мин ⁻¹	мин ⁻¹
-	-	-	174	192	210	276	2,5	590 000	670 000	93 000	4 300	2 190
12	20	-	174	-	210	276	2,5	590 000	670 000	93 000	4 300	2 190
-	-	8	174	-	210	276	2,5	590 000	670 000	93 000	4 300	2 190
-	-	-	174	192	210	276	2,5	940 000	1 170 000	171 000	3 800	1 670
12	24,5	-	174	-	210	276	2,5	940 000	1 170 000	171 000	3 800	1 670
-	-	12,5	174	-	210	276	2,5	940 000	1 170 000	171 000	3 800	1 670
-	-	-	177	200	228	323	3	865 000	1 060 000	114 000	3 000	1 790
15	25	-	177	-	228	323	3	865 000	1 060 000	114 000	3 000	1 790
-	-	-	177	200	228	323	3	1 320 000	1 830 000	204 000	3 000	1 350
15	32	-	177	-	228	323	3	1 320 000	1 830 000	204 000	3 000	1 350
-	-	-	187	204	223	293	3	700 000	780 000	107 000	3 600	2 010
12	20	-	187	-	223	293	3	700 000	780 000	107 000	3 600	2 010
-	-	8	187	-	223	293	3	700 000	780 000	107 000	3 600	2 010
-	-	-	187	204	223	293	3	1 130 000	1 400 000	198 000	3 200	1 500
12	24	-	187	-	223	293	3	1 130 000	1 400 000	198 000	3 200	1 500
-	-	12	187	-	223	293	3	1 130 000	1 400 000	197 000	3 200	1 500
-	-	-	187	215	240	343	3	965 000	1 220 000	132 000	3 000	1 630
16	27	-	187	-	240	343	3	965 000	1 220 000	132 000	3 000	1 630
-	-	-	187	214	238,3	343	3	1 500 000	2 080 000	230 000	2 800	1 230
16	33,5	-	187	-	238,3	343	3	1 500 000	2 080 000	230 000	2 800	1 230
-	-	-	197	214	233	303	3	730 000	830 000	112 000	3 600	1 880
12	20	-	197	-	233	303	3	730 000	830 000	112 000	3 600	1 880
-	-	8	197	-	233	303	3	730 000	830 000	112 000	3 600	1 880
-	-	-	197	214	233	303	3	1 180 000	1 490 000	208 000	3 200	1 390
12	24	-	197	-	233	303	3	1 180 000	1 490 000	208 000	3 200	1 390
-	-	12	197	-	233	303	3	1 180 000	1 490 000	208 000	3 200	1 390
-	-	-	197	228	254	363	3	1 040 000	1 320 000	141 000	2 800	1 520
17	28,5	-	197	-	254	363	3	1 040 000	1 320 000	141 000	2 800	1 520
-	-	-	197	225	250,6	363	3	1 660 000	2 320 000	260 000	2 800	1 130
17	35	-	197	-	250,6	363	3	1 660 000	2 320 000	260 000	2 800	1 130

²⁾ При осевой нагрузке следует обеспечить размеры, равные D_1 и d_1 .

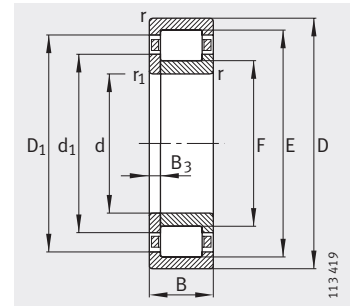


Роликоподшипники радиальные цилиндрические с сепаратором

с однобортовым внутренним и упорным кольцами



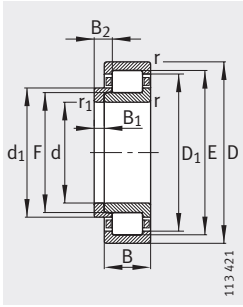
NJ
С однобортовым внутренним кольцом



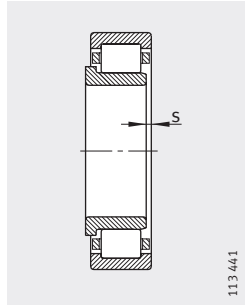
NUP
С однобортовым внутренним и плоским упорным кольцами

Таблица размеров (продолжение) · Размеры в мм

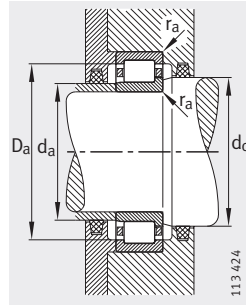
Условное обозначение		Масса		Размеры									
		m											
Подшипник	Фасонное упорное кольцо	Подшипник ≈кг	Фасонное упорное кольцо ≈кг	d	D	B	r	r ₁	s ¹⁾	E	F	D ₁	d ₁
							мин.	мин.					
NJ238-E-M1	–	23,2	–	190	340	55	4	4	4,7	306	230	295	244
NJ238-E-M1	HJ238-E	23,2	2,17	190	340	55	4	4	–	306	230	295	244
NUP238-E-M1	–	23,5	–	190	340	55	4	4	–	306	230	295	244
NJ2238-E-M1	–	37,7	–	190	340	92	4	4	8	308	228	296,4	242,7
NJ2238-E-M1	HJ2238-E	37,7	2,31	190	340	92	4	4	–	308	228	296,4	242,7
NJ2338-EX-M1	–	84,4	–	190	400	132	5	5	11	360	240	340,5	262,5
NJ2338-EX-M1	HJ2338-EX	84,4	4,8	190	400	132	5	5	–	360	240	340,5	262,5
NJ240-E-M1	–	27,5	–	200	360	58	4	4	4,8	323	243	311,5	257,6
NJ240-E-M1	HJ240-E	27,5	2,62	200	360	58	4	4	–	323	243	311,5	257,6
NUP240-E-M1	–	28	–	200	360	58	4	4	–	323	243	311,5	257,6
NJ2240-E-M1	–	45,3	–	200	360	98	4	4	8,2	325	241	312,9	256,3
NJ2240-E-M1	HJ2240-E	45,3	2,78	200	360	98	4	4	–	325	241	312,9	256,3
NJ340-E-M1	–	58,1	–	200	420	80	5	5	6,3	370	258	351,8	279
NJ340-E-M1	HJ341-E	58,1	4,94	200	420	80	5	5	–	370	258	351,8	279
NJ2340-EX-M1	–	97,2	–	200	420	138	5	5	11,3	377	253	356,9	276,1
NJ2340-EX-M1	HJ2340-EX	97,2	5,28	200	420	138	5	5	–	377	253	356,9	276,1
NJ244-E-M1	–	38,7	–	220	400	65	4	4	5,5	358	268	344,9	285,2
NJ244-E-M1	HJ244-E	38,7	3,55	220	400	65	4	4	–	358	268	344,9	285,2
NUP244-E-M1	–	39,3	–	220	400	65	4	4	–	358	268	344,9	285,2
NUP2244-EX-M1	–	63,4	–	220	400	108	4	4	–	367	259	349,4	279,4
NUP2344-EX-M1	–	124	–	220	460	145	5	5	–	413	277	391,2	302,2
NJ248-E-M1	–	52,5	–	240	440	72	4	4	6	393	293	376,6	312
NJ248-E-M1	HJ248-E	52,5	4,6	240	440	72	4	4	–	393	293	376,6	312
NJ348-E-M1	–	97	–	240	500	95	5	5	7,4	442	306	421,2	331,3
NJ348-E-M1	HJ348-E	97	8,3	240	500	95	5	5	–	442	306	421,2	331,3
NJ252-E-M1	–	69,4	–	260	480	80	5	5	6,2	429	317	410,8	336,9
NJ252-E-M1	HJ252-E	69,4	5,92	260	480	80	5	5	–	429	317	410,8	336,9
NJ356-E-M1	–	149	–	280	580	108	6	6	8,7	512	362	488	389,8
NJ356-E-M1	HJ356-E	149	13,7	280	580	108	6	6	–	512	362	488	389,8



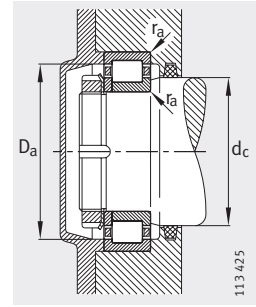
NJ и NJ1: с однобортов. внутр. и фасонным упорным кольцами



1) Осовое перемещение «s» для NJ



Присоединительные размеры для NJ

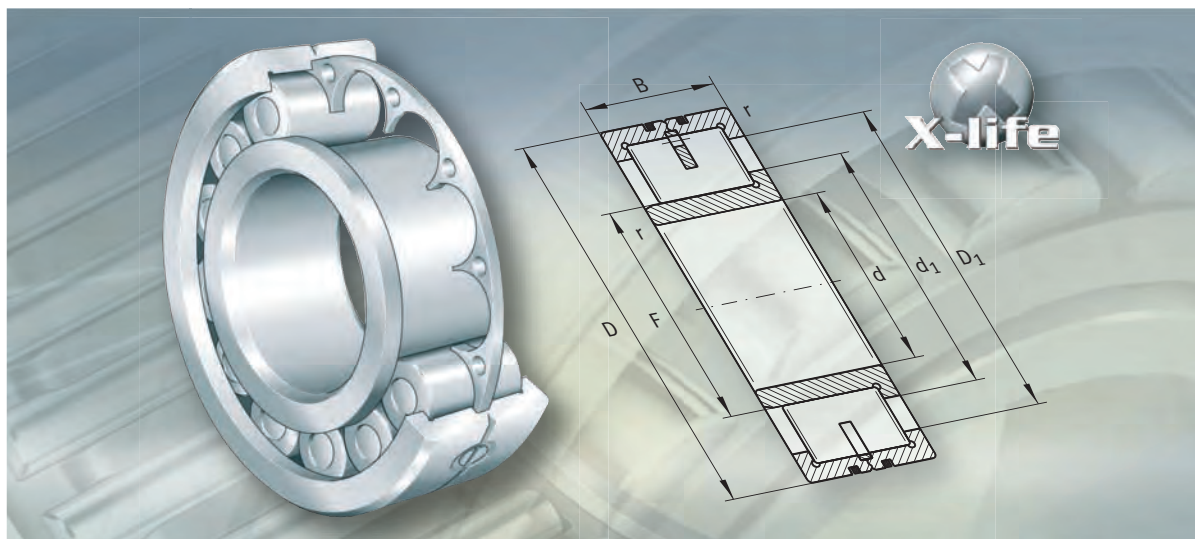


Присоединительные размеры для NUP

			Присоединительные размеры				Грузоподъемность		Нагрузка предела усталости C_{ur}	Предельная частота вращения n_G	Базовая тепловая частота вращения n_B	
B_1	B_2	B_3	d_a		d_c	D_a	r_a	дин. C_r				стат. C_{Or}
			мин. ²⁾	макс.	мин.	макс. ²⁾	макс.	H	H	H	мин ⁻¹	мин ⁻¹
-	-	-	207	227	247	323	3	680 000	930 000	100 000	3 200	1 750
13	21,5	-	207	-	247	323	3	680 000	930 000	100 000	3 200	1 750
-	-	8,5	207	-	247	323	3	680 000	930 000	100 000	3 200	1 750
-	-	-	207	227	247	323	3	1 100 000	1 660 000	184 000	3 000	1 300
13	26,5	-	207	-	247	323	3	1 100 000	1 660 000	184 000	3 000	1 300
-	-	-	210	237,8	265,3	380	4	1 900 000	2 650 000	285 000	2 600	1 030
18	36,5	-	210	-	265,3	380	4	1 900 000	2 650 000	285 000	2 600	1 030
-	-	-	217	240	261	343	3	750 000	1 040 000	110 000	3 000	1 620
14	23	-	217	-	261	343	3	750 000	1 040 000	110 000	3 000	1 620
-	-	9	217	-	261	343	3	750 000	1 040 000	110 000	3 000	1 620
-	-	-	217	240	261	343	3	1 220 000	1 860 000	206 000	2 800	1 210
14	28	-	217	-	261	343	3	1 220 000	1 860 000	206 000	2 800	1 210
-	-	-	220	255	282	400	4	1 180 000	1 530 000	161 000	2 600	1 340
18	30	-	220	-	282	400	4	1 180 000	1 530 000	161 000	2 600	1 340
-	-	-	220	250,7	279	400	4	2 040 000	2 900 000	310 000	2 400	960
18	37	-	220	-	279	400	4	2 040 000	2 900 000	310 000	2 400	960
-	-	-	237	265	288	383	3	950 000	1 320 000	134 000	2 800	1 400
15	25	-	237	-	288	383	3	950 000	1 320 000	134 000	2 800	1 400
-	-	10	237	-	288	383	3	950 000	1 320 000	135 000	2 800	1 400
-	-	14	237	-	282,3	383	3	1 630 000	2 360 000	250 000	2 600	1 020
-	-	20	240	-	305,1	440	4	2 360 000	3 350 000	340 000	2 200	840
-	-	-	257	290	315	423	3	1 140 000	1 600 000	163 000	2 600	1 240
16	27	-	257	-	315	423	3	1 140 000	1 600 000	163 000	2 600	1 240
-	-	-	260	303	335	480	4	1 730 000	2 280 000	221 000	2 200	1 010
22	35,5	-	260	-	335	480	4	1 730 000	2 280 000	221 000	2 200	1 010
-	-	-	280	314	341	460	4	1 340 000	1 900 000	191 000	2 400	1 120
18	30	-	280	-	341	460	4	1 340 000	1 900 000	191 000	2 400	1 120
-	-	-	306	359	393,4	554	5	2 160 000	3 050 000	285 000	1 900	810
26	42,5	-	306	-	393,4	554	5	2 160 000	3 050 000	285 000	1 900	810

²⁾ При осевой нагрузке следует обеспечить размеры, равные D_1 и d_1 .





**Роликоподшипники с дисковым
или сегментным сепаратором**

Роликоподшипники с дисковым или сегментным сепаратором

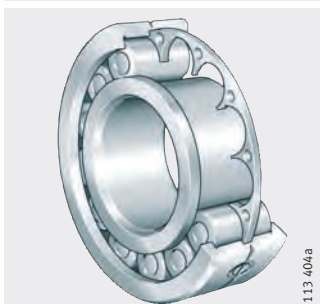
		страница
Общий обзор	Роликоподшипники радиальные цилиндрические с дисковым или сегментным сепаратором	448
	Основные свойства	
	X-life	449
	Подшипники в исполнении ТВ	449
	Роликоподшипники с однобортовым внутренним кольцом...	450
	Рабочая температура	451
	Дополнительные обозначения	451
Рекомендации конструктору и обеспечение надежности	Допустимый перекося	452
	Осевая грузоподъемность	452
	Эквивалентная динамическая нагрузка	454
	Эквивалентная статическая нагрузка	454
	Требуемая минимальная радиальная нагрузка.....	454
	Проектирование подшипниковой опоры.....	455
Точность	Радиальный зазор	455
Таблицы размеров	Роликоподшипники радиальные цилиндрические с дисковым сепаратором, с однобортовым внутренним кольцом.....	456
	Роликоподшипники радиальные цилиндрические с сегментным сепаратором, с однобортовым внутренним кольцом.....	458



Общий обзор Роликоподшипники с дисковым или сегментным сепаратором

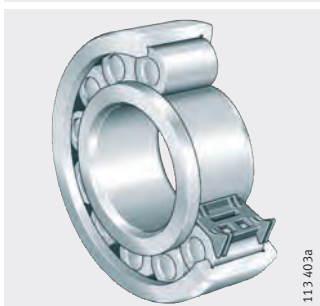
с однобортовым внутренним
кольцом
с дисковым сепаратором

LSL1923



с сегментным сепаратором

ZSL1923



Роликоподшипники с дисковым или сегментным сепаратором

Основные свойства

Цилиндрические роликоподшипники с дисковым сепаратором (конструктивный ряд LSL) или с сегментным сепаратором (конструктивный ряд ZSL) являются однорядными подшипниками и соответствуют размерной серии 23. Они имеют массивные наружные кольца с двумя бортами. Внутренние кольца выполнены с одним бортом. Внутреннее кольцо съемное, что облегчает монтаж подшипников. Дисковый сепаратор или сегментный сепаратор не допускают соприкосновение цилиндрических роликов между собой при качении.

Цилиндрические роликоподшипники NJ23..-E и сферические роликоподшипники 223..-E1 имеют такие же габаритные размеры, что и LSL1923 и ZSL1923.

X-life

Подшипники различных размеров поставляются в исполнении X-Life. Наличие такого исполнения указано в таблицах размеров.

Подшипники в исполнении X-life отличаются, к примеру, меньшей шероховатостью R_a и более высокой точностью формы дорожек качения, чем сопоставимые исполнения подшипников без X-life. Благодаря этому, например, при одинаковых размерах грузоподъемность и долговечность подшипников выше. В определенных конструкциях, таким образом, это позволяет уменьшить размер подшипникового узла.



Подшипники в исполнении ТВ

У радиальных цилиндрических роликоподшипников в исполнении ТВ с помощью новых методов расчета и изготовления была существенно повышена осевая грузоподъемность.

Специальное профилирование торцовых поверхностей роликов обеспечивает оптимальные условия контакта ролика и опорного торца борта. Благодаря этому осевые контактные напряжения по торцу борта существенно снижаются, и достигается образование более прочной масляной пленки. При обычных условиях эксплуатации износ и усталость опорного торца борта и торцов роликов полностью исключаются.

Дополнительно, момент трения, вызванный осевой силой, снижается на величину до 50%. Благодаря этому, при эксплуатации обеспечивается существенно более низкая температура подшипника.

Роликоподшипники с дисковым или сегментным сепаратором

Роликоподшипники с однобортовым внутренним кольцом

Цилиндрические роликоподшипники LSL1923 и ZSL1923 изготавливаются с одним бортом на внутреннем кольце. Подшипники с однобортовым внутренним кольцом наряду с высокими радиальными нагрузками воспринимают также односторонние осевые силы и, таким образом, могут осуществлять ведение вала в одном осевом направлении. В противоположном направлении они действуют как плавающие подшипники.

Подшипники имеют два борта на наружном кольце и один борт на внутреннем кольце.

Благодаря большому количеству и размеру тел качения подшипники конструктивных рядов LSL и ZSL обладают очень высокой радиальной грузоподъемностью.

Кроме этого, они способны воспринимать высокие ударные и вибрационные нагрузки.

Данные подшипники отличаются высокой предельной частотой вращения в силу характерного для них малого момента трения и низкого тепловыделения. Кроме этого, оптимально организованный теплоотвод обеспечивает стабильные термические условия в подшипнике.

С дисковым сепаратором

В цилиндрических роликоподшипниках LSL1923 центрированный по наружному кольцу плоский дисковый сепаратор из латуни не допускает соприкосновение цилиндрических роликов между собой при качении.

Сепаратор выполнен с ячейками, в которых размещены тела качения, направляемые между бортами наружного кольца. Из-за своей малой массы сепаратор при действии ускорений подвергается лишь минимальной нагрузке.

Наружное кольцо разделено в радиальной плоскости и удерживается в сборе при помощи фиксирующих колец.

С сегментным сепаратором

У цилиндрических роликоподшипников ZSL1923 сегменты сепаратора из пластмассы предотвращают соприкосновение цилиндрических роликов между собой при качении. Сегментный сепаратор выполнен таким образом, что комплект тел качения удерживается внутри подшипника. Благодаря этому возможен отдельный монтаж внутреннего кольца.

Сегментный сепаратор в осевом направлении ведом между двумя бортами наружного кольца.

Осевое перемещение

Наружное и внутреннее кольца могут быть смещены вдоль оси в одну сторону относительно друг друга на величину «s», указанную в таблицах размеров.

Уплотнения

Данные цилиндрические роликоподшипники открыты с двух сторон.

Смазывание

Они могут смазываться с торцов консистентной смазкой или маслом.

Специальное исполнение для вибрационных машин

Наряду с высокой динамической грузоподъемностью и высокой долговечностью, подшипники в вибрационных машинах должны также быть в состоянии компенсировать значительные перекосы вала, возникающие под нагрузкой или вследствие несоосности. Для этого по заказу изготавливаются подшипники LSL и ZSL в исполнении BIR. У таких подшипников дорожка качения внутреннего кольца шлифуется немного выпуклой.

Рабочая температура

Цилиндрические роликоподшипники с дисковым или сегментным сепаратором предназначены для работы при температурах от $-30\text{ }^{\circ}\text{C}$ до $+120\text{ }^{\circ}\text{C}$.

Дополнительные обозначения

Дополнительные обозначения поставляемых исполнений приведены в табл.

Поставляемые исполнения

Дополнительное обозначение	Описание	Исполнение
BIR	Дорожка качения внутреннего кольца шлифуется немного выпуклой	По заказу
BR	С воронением	
C3	Радиальный зазор больше нормального	
C4	Радиальный зазор больше, чем C3	
C5	Радиальный зазор больше, чем C4	
TB	Подшипник с повышенной осевой грузоподъемностью	Является стандартом для подшипников некоторых размеров, см. таблицу размеров

**Подшипники, поставка которых возможна в исполнении TB**

Конструктивный ряд ¹⁾	Начиная с диаметра отверстия d мм
LSL1923	90
ZSL1923	

¹⁾ Поставляются по заказу.

Роликоподшипники с дисковым или сегментным сепаратором

Рекомендации конструктору и обеспечение надежности Допустимый перекося

Существенного снижения срока службы подшипника не происходит, если перекося внутреннего кольца относительно наружного не превышает:

3' для подшипников конструктивных рядов LSL1923, ZSL1923.

Осевая грузоподъемность

Радиальные цилиндрические роликоподшипники с одним бортом на внутреннем кольце наряду с радиальными силами воспринимают также и односторонние осевые силы.

Осевая грузоподъемность зависит:

- от размера контактирующих поверхностей скольжения опорных торцов бортов и торцов роликов;
- от скорости скольжения по опорным торцам бортов;
- от смазывания контактирующих поверхностей скольжения;
- от перекося подшипника.



Борта колец подшипника, несущие нагрузку, должны иметь опору по всей высоте.

Превышать допустимую осевую нагрузку $F_{a\text{ per}}$ запрещается, чтобы избежать чрезмерно высокого нагрева.

Во избежание недопустимых контактных напряжений запрещается превышать предельную осевую нагрузку $F_{a\text{ max}}$ согласно уравнению.

Соотношение F_a/F_r не должно быть больше 0,4.

Для подшипников в исполнении ТВ допустимо значение 0,6.

Постоянная осевая нагрузка при отсутствии радиальной нагрузки не допускается.

Допустимая и предельная осевая нагрузка

Подшипники в стандартном исполнении

Допустимая осевая нагрузка $F_{a\text{ per}}$ и предельная осевая нагрузка $F_{a\text{ max}}$ рассчитываются по формулам:

$$F_{a\text{ per}} = k_S \cdot k_B \cdot d_M^{1,5} \cdot n^{-0,6} \leq F_{a\text{ max}}$$

Подшипники в исполнении ТВ

$$F_{a\text{ per}} = 1,5 \cdot k_S \cdot k_B \cdot d_M^{1,5} \cdot n^{-0,6} \leq F_{a\text{ max}}$$

Подшипники в стандартном исполнении и в исполнении ТВ

$$F_{a\text{ max}} = 0,075 \cdot k_B \cdot d_M^{2,1}$$

$F_{a\text{ per}}$ Н
допустимая осевая нагрузка;

$F_{a\text{ max}}$ Н
предельная осевая нагрузка;

k_S –
коэффициент, зависящий от способа смазывания, см. табл., стр. 453;

k_B –
коэффициент подшипника, $k_B = 28$;

d_M мм
средний диаметр подшипника $(d + D)/2$, см. табл. размеров;

n мин⁻¹
рабочая частота вращения.

**Коэффициент k_S
для способа смазывания**

Способ смазывания ¹⁾	k_S
Минимальный теплоотвод, капельное смазывание, смазывание масляным туманом, низкая рабочая вязкость ($\nu < 0,5 \cdot \nu_1$)	от 7,5 до 10
Малый теплоотвод, смазывание в масляной ванне, смазывание разбрызгиванием, малая циркуляция масла	от 10 до 15
Хороший теплоотвод, смазывание с циркуляцией масла (под давлением)	от 12 до 18
Очень хороший теплоотвод, смазывание с циркуляцией и охлаждением масла, высокая рабочая вязкость ($\nu > 2 \cdot \nu_1$)	от 16 до 24

¹⁾ Следует использовать смазочные масла с присадками, например, CLP (DIN 51 517) и HLP (DIN 51 524) с вязкостью по ISO-VG от 32 до 460, а также ATF (DIN 51 502) и трансмиссионные масла (DIN 51 512) классов вязкости от SAE 75 W до SAE 140 W.

Перекося подшипников

Перекося, например, вследствие прогиба вала может привести к переменной нагрузке на борт внутреннего кольца. В этом случае осевую нагрузку при перекося подшипника до 2 угловых минут следует ограничить величиной F_{as} .

$$F_{as} = 20 \cdot d_M^{1,42}$$

При более значительных перекосях необходим отдельный анализ прочности.



Роликоподшипники с дисковым или сегментным сепаратором

Эквивалентная динамическая нагрузка

Радиальная нагрузка

Для подшипников под действием динамической нагрузки справедливо:

$$P = F_r$$

Радиальная и осевая нагрузка

Если наряду с радиальной силой F_r на подшипник действует осевая сила F_a , следует учитывать соотношение нагрузок.

Соотношение нагрузок и эквивалентная динамическая нагрузка

Соотношение нагрузок	Эквивалентная динамическая нагрузка
$\frac{F_a}{F_r} \leq e$	$P = F_r$
$\frac{F_a}{F_r} > e$	$P = 0,92 \cdot F_r + Y \cdot F_a$

P — эквивалентная динамическая нагрузка для комбинированной нагрузки;
 F_a — динамическая осевая нагрузка;
 F_r — динамическая радиальная нагрузка;
 e, Y — коэффициенты, см. таблицу коэффициентов e и Y .

Коэффициенты e и Y

Конструктивный ряд	Коэффициенты для расчета	
	e	Y
LSL1923, ZSL1923	0,3	0,4

Эквивалентная статическая нагрузка

Для подшипников под действием статической нагрузки справедливо:

$$P_0 = F_{0r}$$

Требуемая минимальная радиальная нагрузка



При работе в длительном режиме необходима радиальная нагрузка не менее прилб. $F_{r \min} = C_{0r}/60$.

Если $F_{r \min} < C_{0r}/60$, следует обратиться к нам с запросом.

Проектирование подшипниковой опоры Допуски вала и корпуса

Рекомендуемые допуски вала для радиальных подшипников с цилиндрическим отверстием приведены в табл., стр. 150. Рекомендуемые допуски корпуса для радиальных подшипников приведены в табл., стр. 152.

Осевое закрепление

Для того, чтобы кольца подшипников не перемещались вдоль оси, они должны быть зафиксированы посредством силового или геометрического замыкания.

Заплечики (вала, корпуса) следует изготавливать достаточно высокими и перпендикулярными к оси подшипника.

Переход от посадочной поверхности подшипника к заплечикам выполняется с галтелью согласно DIN 5 418 или с выточкой согласно DIN 509. Необходимо принять во внимание минимальные координаты монтажных фасок r , приведенные в таблицах размеров.

В подшипниках с однобортовым кольцом достаточно обеспечить осевую опору для бортов, участвующих в передаче осевой нагрузки.



Нагруженные осевой силой борта подшипников всегда должны иметь опору по всей высоте.



Точность

Допуски размеров и точности вращения подшипников соответствуют классу точности PN согласно DIN 620.

Радиальный зазор

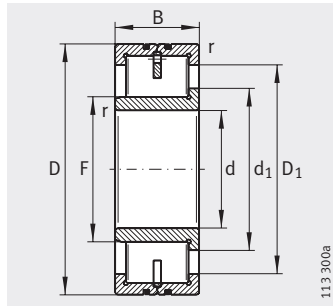
Радиальный зазор в подшипниках соответствует нормальной группе радиальных зазоров CN согласно DIN 620-4.

Радиальный зазор

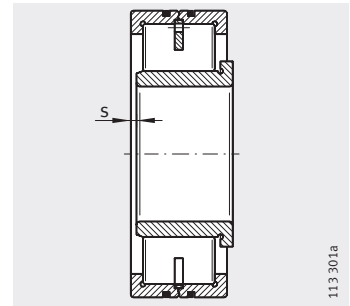
Отверстие d мм		Радиальный зазор							
		CN мкм		C3 мкм		C4 мкм		C5 мкм	
свыше	до	мин.	макс.	мин.	макс.	мин.	макс.	мин.	макс.
–	24	20	45	35	60	50	75	65	90
24	30	20	45	35	60	50	75	70	95
30	40	25	50	45	70	60	85	80	105
40	50	30	60	50	80	70	100	95	125
50	65	40	70	60	90	80	110	110	140
65	80	40	75	65	100	90	125	130	165
80	100	50	85	75	110	105	140	155	190
100	120	50	90	85	125	125	165	180	220
120	140	60	105	100	145	145	190	200	245
140	160	70	120	115	165	165	215	225	275
160	180	75	125	120	170	170	220	250	300
180	200	90	145	140	195	195	250	275	330
200	225	105	165	160	220	220	280	305	365
225	250	110	175	170	235	235	300	330	395
250	280	125	195	190	260	260	330	370	440
280	315	130	205	200	275	275	350	410	485

Роликоподшипники радиальн. цилиндр. с дисковым сепаратором

с однобортовым внутренним кольцом



LSL1923



1) Осевое перемещение «s»

Таблица размеров · Размеры в мм

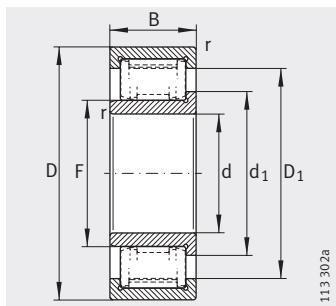
Условное обозначение	X-life	Масса m ≈ кг	Размеры					Присоединительные размеры		
			d	D	B	r мин.	s ¹⁾	F	d ₁ ≈	D ₁ ≈
LSL192316	XL	6,1	80	170	58	2,1	3,5	94	104,5	134,8
LSL192317	XL	7,3	85	180	60	3	4	100	111,3	143,9
LSL192318-TB	XL	8,6	90	190	64	3	4	105,26	117,2	152,5
LSL192319-TB	XL	10	95	200	67	3	4	114,66	126,6	161
LSL192320-TB	XL	12,8	100	215	73	3	4	119,3	132,7	172
LSL192322-TB	XL	17,3	110	240	80	3	5	135,5	150,7	193,1
LSL192324-TB	XL	22	120	260	86	3	5	147,39	164,2	213,1
LSL192326-TB	XL	27,2	130	280	93	4	5	157,9	176	227,9
LSL192328-TB	XL	34	140	300	102	4	7	168,45	187,5	243,2
LSL192330-TB	-	40,7	150	320	108	4	7	182,49	203,3	263,9
LSL192332-TB	-	48,1	160	340	114	4	7	196,38	219	284,8
LSL192334-TB	-	57,5	170	360	120	4	7	230,55	226,6	295,4
LSL192336-TB	-	67,4	180	380	126	4	7	221,56	245	313,3
LSL192338-TB	-	78,1	190	400	132	5	7	224,43	250	325,5
LSL192340-TB	-	89,3	200	420	138	5	7	238,45	265,7	345,9
LSL192344-TB	-	108	220	460	145	5	7	266,71	297	385,9
LSL192348-TB	-	138,6	240	500	155	5	10	280,55	312,5	406,1
LSL192352-TB	-	168	260	540	165	6	10	315,6	351,6	457,2
LSL192356-TB	-	206,6	280	580	175	6	12	333,1	371	485
LSL192360-TB	-	253	300	620	185	7,5	12	350,93	390,9	508,5

Грузоподъемность		Нагрузка предела усталости C_{ur} Н	Предельная частота вращения n_G мин ⁻¹	Базовая тепловая частота вращения n_B мин ⁻¹
дин. C_r Н	стат. C_{Or} Н			
475 000	495 000	89 000	8 300	4 600
500 000	520 000	90 000	7 800	4 350
590 000	610 000	104 000	7 400	4 050
610 000	660 000	112 000	6 900	3 750
750 000	790 000	133 000	6 500	3 450
880 000	930 000	151 000	5 800	3 000
1 060 000	1 140 000	181 000	5 300	2 650
1 190 000	1 280 000	200 000	4 950	2 450
1 340 000	1 460 000	224 000	4 600	2 300
1 410 000	1 760 000	199 000	4 250	2 020
1 600 000	2 010 000	224 000	3 950	1 820
1 740 000	2 210 000	241 000	3 800	1 760
1 840 000	2 430 000	260 000	3 600	1 620
2 100 000	2 750 000	295 000	3 450	1 540
2 340 000	3 050 000	315 000	3 250	1 420
2 500 000	3 200 000	320 000	2 900	1 270
2 750 000	3 550 000	350 000	2 750	1 220
3 350 000	4 350 000	425 000	2 470	1 010
3 700 000	4 850 000	460 000	2 330	950
4 150 000	5 500 000	510 000	2 220	890

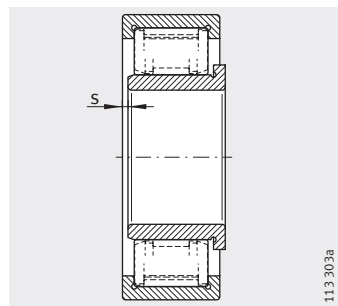


Роликподшипники радиальн. цилиндр. с сегментным сепаратором

с однобортовым
внутренним кольцом



ZSL1923



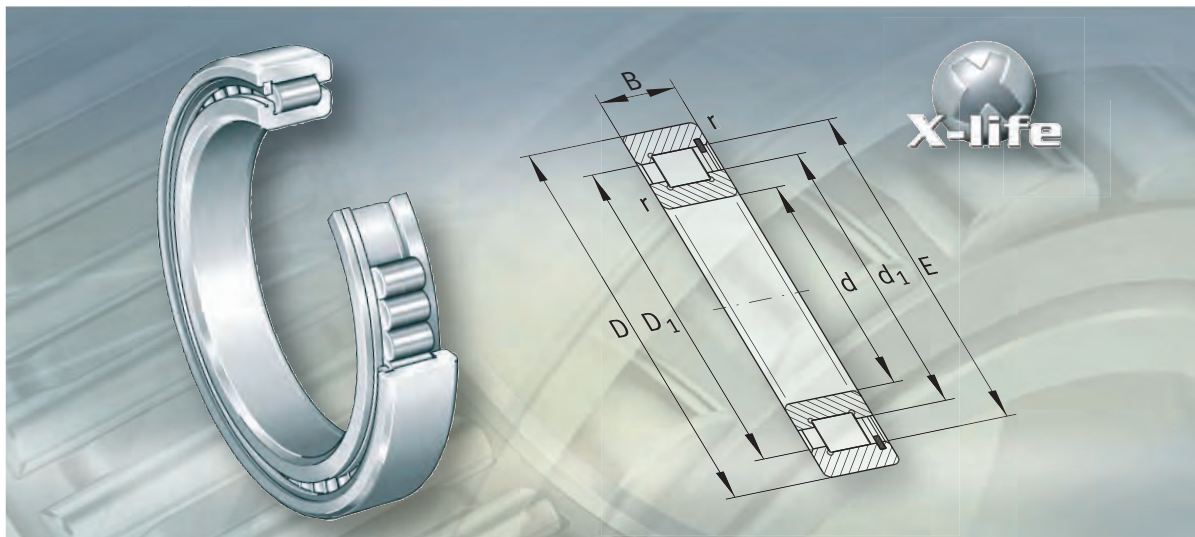
1) Осевое перемещение «s»

Таблица размеров · Размеры в мм

Условное обозначение	X-life	Масса m ≈ кг	Размеры					Присоединительные размеры		
			d	D	B	r мин.	s ¹⁾	F	d ₁ ≈	D ₁ ≈
ZSL192305	XL	0,36	25	62	24	1,1	2	31,72	36,7	47,5
ZSL192306	XL	0,55	30	72	27	1,1	2	38,3	43,5	56
ZSL192307	XL	0,72	35	80	31	1,5	2	44,68	50,7	65,8
ZSL192308	XL	1	40	90	33	1,5	2	51,12	57,5	75,2
ZSL192309	XL	1,34	45	100	36	1,5	3	56,1	62,5	80,3
ZSL192310	XL	1,76	50	110	40	2	3	60,72	68,3	89,7
ZSL192311	XL	2,22	55	120	43	2	3	67,11	75,5	99,3
ZSL192312	XL	2,82	60	130	46	2,1	3	73,62	82	105,8
ZSL192313	XL	3,44	65	140	48	2,1	3,5	80,69	90	116,5
ZSL192314	XL	4,27	70	150	51	2,1	3,5	84,14	93,5	121,6
ZSL192315	XL	5,2	75	160	55	2,1	3,5	91,22	101,6	131,9
ZSL192316	XL	6,2	80	170	58	2,1	3,5	98,24	109,5	142,1
ZSL192317	XL	7,23	85	180	60	3	4	107,01	118,2	150,9
ZSL192318-TB	XL	8,7	90	190	64	3	4	105,26	117,5	152,5
ZSL192319-TB	XL	10	95	200	67	3	4	114,65	126,6	161,9
ZSL192320-TB	XL	12,7	100	215	73	3	4	119,3	132,7	172,8
ZSL192322-TB	XL	16,5	110	240	80	3	5	134,27	151,1	199,9
ZSL192324-TB	XL	21,9	120	260	86	3	5	147,39	164,2	213,1

Грузоподъемность		Нагрузка предела усталости C_{ur} Н	Предельная частота вращения n_G мин ⁻¹	Базовая тепловая частота вращения n_B мин ⁻¹
дин. C_r Н	стат. C_{Or} Н			
68 000	54 000	8 700	16 400	10 000
94 000	80 000	13 400	13 900	8 500
118 000	101 000	17 500	11 900	7 500
160 000	142 000	25 000	10 400	6 300
171 000	157 000	27 500	9 700	6 300
219 000	199 000	35 500	8 800	5 800
255 000	231 000	42 000	7 900	5 400
270 000	255 000	46 500	7 400	5 200
335 000	320 000	59 000	6 800	4 600
365 000	355 000	64 000	6 500	4 600
435 000	435 000	78 000	6 000	4 200
510 000	520 000	90 000	5 500	3 850
540 000	570 000	96 000	5 200	3 600
590 000	610 000	104 000	5 200	3 750
620 000	660 000	112 000	4 850	3 450
750 000	790 000	133 000	4 550	3 200
890 000	900 000	144 000	3 950	2 700
1 060 000	1 140 000	181 000	3 700	2 400






**Роликоподшипники цилиндрические
однорядные без сепаратора**

Роликоподшипники цилиндрические однорядные без сепаратора

страница

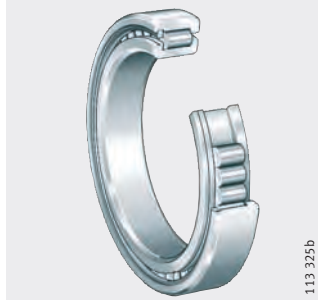
Общий обзор	Роликоподшипники радиальные цилиндрические однорядные без сепаратора	462
Основные свойства		463
	Подшипники в исполнении ТВ	463
	Роликоподшипники с однобортовым наружным или внутренним кольцом	464
	Рабочая температура	464
	Дополнительные обозначения	464
Рекомендации конструктору и обеспечение надежности	Допустимый перекося	465
	Осевая грузоподъемность	465
	Эквивалентная динамическая нагрузка	467
	Эквивалентная статическая нагрузка	467
	Требуемая минимальная радиальная нагрузка	467
	Проектирование подшипниковой опоры	467
Точность	Радиальный зазор	468
Таблицы размеров	Роликоподшипники радиальные цилиндрические однорядные без сепаратора, с однобортовым наружным или внутренним кольцом	470



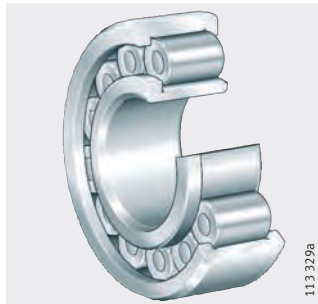
Общий обзор Роликоподшипники цилиндрические однорядные без сепаратора

с однобортовым наружным
или внутренним кольцом
однорядные

SL1818, SL1829, SL1830,
SL1822



SL1923



Роликоподшипники цилиндрические однорядные без сепаратора

Основные свойства

Однорядные цилиндрические роликоподшипники без сепаратора состоят из массивных наружных и внутренних колец и ведомых между бортами колец цилиндрических роликов. Благодаря максимально возможному количеству тел качения такие подшипники способны воспринимать чрезвычайно высокие радиальные нагрузки, обладают очень высокой жесткостью и пригодны для компактных конструкций. В силу кинематических свойств они не позволяют достичь столь же высоких частот вращения, как у цилиндрических роликоподшипников с сепаратором.

Однорядные цилиндрические роликоподшипники без сепаратора изготавливаются с одним бортом на наружном или на внутреннем кольце.

X-life

Различные типоразмеры подшипников поставляются в исполнении X-Life. Наличие такого исполнения указано в таблицах размеров.

Подшипники в исполнении X-life отличаются, к примеру, меньшей шероховатостью R_a и более высокой точностью формы дорожек качения, чем сопоставимые исполнения подшипников без X-life. Благодаря этому, например, при одинаковых размерах грузоподъемность и долговечность таких подшипников выше. В определенных конструкциях это позволяет, при необходимости, уменьшить размер подшипникового узла.



Подшипники в исполнении ТВ

У радиальных цилиндрических роликоподшипников в исполнении ТВ с помощью новых методов расчета и изготовления была существенно повышена осевая грузоподъемность.

Специальное профилирование торцовых поверхностей роликов обеспечивает оптимальные условия контакта ролика и опорного торца борта. Благодаря этому осевые контактные напряжения по торцу борта существенно снижаются, и достигается образование более прочной масляной пленки. При обычных условиях эксплуатации износ и усталость опорного торца борта и торцов роликов полностью исключаются.

Дополнительно, момент трения, вызванный осевой силой, снижается на величину до 50%. Благодаря этому, при эксплуатации обеспечивается существенно более низкая температура подшипника.

Роликоподшипники цилиндрические однорядные без сепаратора

Роликоподшипники с однобортовым наружным или внутренним кольцом

Выпускаются следующие однорядные подшипники с однобортовым кольцом: SL1818 (размерная серия 18), SL1829 (размерная серия 29), SL1830 (размерная серия 30), SL1822 (размерная серия 22) и SL1923 (размерная серия 23). Наряду с высокими радиальными нагрузками они способны также воспринимать односторонние осевые силы и, таким образом, осуществлять осевое ведение вала в одном направлении. В другом осевом направлении они действуют как плавающие подшипники.

Подшипники конструктивного ряда SL1923 имеют однобортовое внутреннее кольцо и невыпадающий набор тел качения. Благодаря этому внутреннее кольцо может быть снято с подшипника, что значительно облегчает монтаж и демонтаж.



Транспортировочный и монтажный фиксатор на наружном кольце удерживает в сборе подшипники SL1818, SL1829, SL1830 и SL1822 при манипуляциях и во время монтажа. Этот фиксатор остается в подшипнике и не должен подвергаться осевым нагрузкам.

Осевое перемещение внутреннего кольца

Внутреннее кольцо может перемещаться вдоль оси в одну сторону на величину «s», указанную в таблице размеров.

Уплотнения

Данные цилиндрические роликоподшипники поставляются без уплотнений.

Смазывание

Подшипники не заполнены смазкой и могут смазываться с торцов консистентной смазкой или маслом.

Рабочая температура

Цилиндрические роликоподшипники без сепаратора предназначены для работы при температурах от $-30\text{ }^{\circ}\text{C}$ до $+120\text{ }^{\circ}\text{C}$.

Дополнительные обозначения

Дополнительные обозначения поставляемых исполнений приведены в табл.

Поставляемые исполнения

Дополнительное обозначение	Описание	Исполнение
BR	С воронением	По заказу
C3	Радиальный зазор больше нормального	
C4	Радиальный зазор больше, чем C3	
C5	Радиальный зазор больше, чем C4	
E	Усиленное исполнение подшипника	Является стандартом в зависимости от констр. ряда, см. табл. размеров
TB	С повышенной осевой грузоподъемностью	Является стандартом для подшипн. некотор. размеров, см. табл. разм.

Подшипники, поставка которых возможна в исполнении TB

Конструктивный ряд ¹⁾	Начиная с диаметра отверстия d мм
SL1818	460
SL1822	140
SL1829	300
SL1830	180
SL1923	90

¹⁾ Поставляются по заказу

Рекомендации конструктору и обеспечение надежности Допустимый перекоос

Существенного снижения срока службы подшипника не происходит, если перекоос внутреннего кольца относительно наружного не превышает:

4' для подшипников конструктивного ряда SL1818;

3' для подшипников конструктивных рядов SL1923, SL1822, SL1829, SL1830.

Осевая грузоподъемность

Радиальные цилиндрические роликоподшипники с одним бортом на внутреннем или на наружном кольце наряду с радиальными силами воспринимают также и односторонние осевые силы.

Осевая грузоподъемность зависит:

- от размера контактирующих поверхностей скольжения опорных торцов бортов и торцов роликов;
- от скорости скольжения по упорным торцам бортов;
- от смазывания контактирующих поверхностей скольжения;
- от перекооса подшипника.



Борта колец подшипника, несущие нагрузку, должны иметь опору по всей высоте.

Превышать допустимую осевую нагрузку $F_{a\text{ per}}$ запрещается, чтобы избежать чрезмерно высокого нагрева.

Во избежание недопустимых контактных напряжений запрещается превышать предельную осевую нагрузку $F_{a\text{ max}}$ согласно уравнению.

Соотношение F_a/F_r не должно быть больше 0,4.

Для подшипников в исполнении ТВ допускается значение 0,6.

Постоянная осевая нагрузка при отсутствии радиальной нагрузки не допускается.



Допустимая и предельная осевая нагрузка

Допустимая осевая нагрузка $F_{a\text{ per}}$ и предельная осевая нагрузка $F_{a\text{ max}}$ рассчитываются по формулам:

Подшипники в стандартном исполнении

$$F_{a\text{ per}} = k_S \cdot k_B \cdot d_M^{1,5} \cdot n^{-0,6} \leq F_{a\text{ max}}$$

Подшипники в исполнении ТВ

$$F_{a\text{ per}} = 1,5 \cdot k_S \cdot k_B \cdot d_M^{1,5} \cdot n^{-0,6} \leq F_{a\text{ max}}$$

Подшипники в стандартном исполнении и в исполнении ТВ

$$F_{a\text{ max}} = 0,075 \cdot k_B \cdot d_M^{2,1}$$

$F_{a\text{ per}}$ Н
допустимая осевая нагрузка;

$F_{a\text{ max}}$ Н
предельная осевая нагрузка;

k_S –
коэффициент, зависящий от способа смазывания, см. табл., стр. 466;

k_B –
коэффициент подшипника, см. табл., стр. 466;

d_M мм
средний диаметр подшипника $(d + D)/2$, см. табл. размеров;

n мин⁻¹
рабочая частота вращения.

Роликоподшипники цилиндрические однорядные без сепаратора

Коэффициент k_S
для способа смазывания

Способ смазывания ¹⁾	k_S
Минимальный теплоотвод, капельное смазывание, смазывание масляным туманом, низкая рабочая вязкость ($\nu < 0,5 \cdot \nu_1$)	от 7,5 до 10
Малый теплоотвод, смазывание в масляной ванне, смазывание разбрызгиванием, малая циркуляция масла	от 10 до 15
Хороший теплоотвод, смазывание с циркуляцией масла (под давлением)	от 12 до 18
Очень хороший теплоотвод, смазывание с циркуляцией и охлаждением масла, высокая рабочая вязкость ($\nu > 2 \cdot \nu_1$)	от 16 до 24

¹⁾ Следует использовать смазочные масла с присадками, например, CLP (DIN 51 517) и HLP (DIN 51 524) с вязкостью по ISO-VG от 32 до 460, а также ATF (DIN 51 502) и трансмиссионные масла (DIN 51 512) классов вязкости от SAE 75 W до SAE 140 W.

Коэффициент подшипника k_B

Конструктивный ряд	k_B
SL1818	4,5
SL1829	11
SL1830	17
SL1822	20
SL1923	30

Перекас подшипников

Перекас, например, вследствие прогиба вала, может привести к переменной нагрузке на борт внутреннего кольца. В этом случае осевую нагрузку при перекасе подшипника до 2 угловых минут следует ограничить величиной F_{as} .

$$F_{as} = 20 \cdot d_M^{1,42}$$

При более значительных перекасах необходим отдельный анализ прочности.

Эквивалентная динамическая нагрузка

Роликоподшипники с однобортовым кольцом

Соотношение нагрузок и эквивалентная динамическая нагрузка

Если наряду с радиальной силой F_r на подшипник действует осевая сила F_a , следует учитывать соотношение нагрузок.

Соотношение нагрузок	Эквивалентная динамическая нагрузка
$\frac{F_a}{F_r} \leq e$	$P = F_r$
$\frac{F_a}{F_r} > e$	$P = 0,92 \cdot F_r + Y \cdot F_a$

P — эквивалентная динамическая нагрузка для комбинированной нагрузки;
 F_a — динамическая осевая нагрузка;
 F_r — динамическая радиальная нагрузка;
 e, Y — коэффициенты, см. таблицу коэффициентов e и Y .

Коэффициенты e и Y

Конструктивный ряд	Коэффициенты для расчета	
	e	Y
SL1818	0,2	0,6
SL1923, SL1822, SL1829, SL1830	0,3	0,4



Эквивалентная статическая нагрузка

Для подшипников под действием статической нагрузки справедливо:

$$P_0 = F_{0r}$$

Требуемая минимальная радиальная нагрузка

При работе в длительном режиме требуется радиальная нагрузка не менее прилб. $F_{r \min} = C_{0r}/60$.

Если $F_{r \min} < C_{0r}/60$, следует обратиться к нам с запросом.



Проектирование подшипниковой опоры Допуски вала и корпуса

Рекомендуемые допуски вала для радиальных подшипников с цилиндрическим отверстием приведены в табл., стр. 150. Рекомендуемые допуски корпуса для радиальных подшипников приведены в табл., стр. 152.

Осевое закрепление

Для того, чтобы кольца подшипников не перемещались вдоль оси, они должны быть зафиксированы посредством силового или геометрического замыкания.

Заплечики (вала, корпуса) следует изготавливать достаточно высокими и перпендикулярными к оси подшипника.

Переход от посадочной поверхности подшипника к заплечикам выполняется с гальтелью по DIN 5 418 или с выточкой по DIN 509. Следует принять во внимание минимальные координаты монтажных фасок r , приведенные в таблицах размеров.

В подшипниках с однобортовым кольцом достаточно обеспечить осевую опору для бортов, участвующих в передаче осевой нагрузки.



Нагруженные осевой силой борта подшипников всегда должны иметь опору по всей высоте.

Роликоподшипники цилиндрические однорядные без сепаратора

Точность Допуски размеров и точности вращения подшипников соответствуют классу точности PN согласно DIN 620.

Радиальный зазор Радиальный зазор в подшипниках соответствует нормальной группе радиальных зазоров CN согласно DIN 620-4.

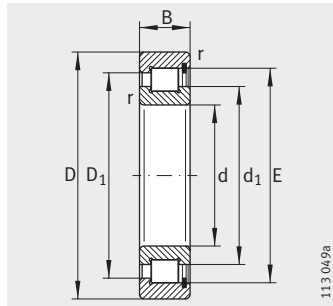
Радиальный зазор

Отверстие		Радиальный зазор							
d мм		CN мкм		C3 мкм		C4 мкм		C5 мкм	
свыше	до	мин.	макс.	мин.	макс.	мин.	макс.	мин.	макс.
–	24	20	45	35	60	50	75	65	90
24	30	20	45	35	60	50	75	70	95
30	40	25	50	45	70	60	85	80	105
40	50	30	60	50	80	70	100	95	125
50	65	40	70	60	90	80	110	110	140
65	80	40	75	65	100	90	125	130	165
80	100	50	85	75	110	105	140	155	190
100	120	50	90	85	125	125	165	180	220
120	140	60	105	100	145	145	190	200	245
140	160	70	120	115	165	165	215	225	275
160	180	75	125	120	170	170	220	250	300
180	200	90	145	140	195	195	250	275	330
200	225	105	165	160	220	220	280	305	365
225	250	110	175	170	235	235	300	330	395
250	280	125	195	190	260	260	330	370	440
280	315	130	205	200	275	275	350	410	485
315	355	145	225	225	305	305	385	455	535
355	400	190	280	280	370	370	460	510	600
400	450	210	310	310	410	410	510	565	665
450	500	220	330	330	440	440	550	625	735

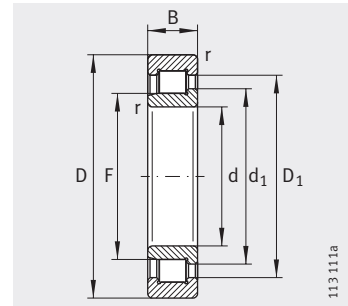


Роликоподшипники радиальн. цилиндр. однорядные без сепаратора

с однобортовым наружным
или внутренним кольцом



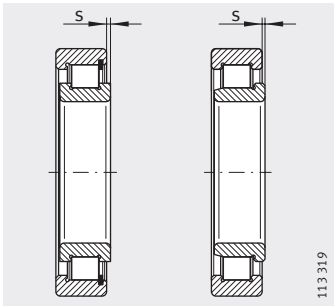
SL1829, SL1830, SL1822



SL1923

Таблица размеров · Размеры в мм

Условное обозначение	X-life	Масса m ≈ кг	Размеры					Присоединительные размеры	
			d	D	B	r	s ¹⁾	F	d ₁
						мин.		≈	
SL183004	XL	0,11	20	42	16	0,6	1,5	–	28,8
SL182204	XL	0,16	20	47	18	1	1	–	30,3
SL183005	XL	0,12	25	47	16	0,6	1,5	–	34,6
SL182205	XL	0,18	25	52	18	1	1	–	35,3
SL192305	XL	0,37	25	62	24	1,1	2	31,72	36,7
SL183006	XL	0,2	30	55	19	1	2	–	40
SL182206	XL	0,3	30	62	20	1	1	–	42
SL192306	XL	0,56	30	72	27	1,1	2	38,3	43,5
SL183007	XL	0,26	35	62	20	1	2	–	44,9
SL182207	XL	0,44	35	72	23	1,1	1	–	47
SL192307	XL	0,74	35	80	31	1,5	2	44,68	50,7
SL183008	XL	0,31	40	68	21	1	2	–	50,5
SL182208	XL	0,55	40	80	23	1,1	1	–	54
SL192308	XL	1,01	40	90	33	1,5	2	51,12	57,5
SL183009	XL	0,4	45	75	23	1	2	–	55,3
SL182209	XL	0,59	45	85	23	1,1	1	–	57,5
SL192309	XL	1,37	45	100	36	1,5	3	56,1	62,5
SL183010	XL	0,43	50	80	23	1	2	–	59,1
SL182210	XL	0,64	50	90	23	1,1	1	–	64,4
SL192310	XL	1,81	50	110	40	2	3	60,72	68,3
SL183011	XL	0,64	55	90	26	1,1	2	–	68,5
SL182211	XL	0,87	55	100	25	1,5	1	–	70
SL192311	XL	2,28	55	120	43	2	3	67,11	75,5
SL182912	XL	0,29	60	85	16	1	1	–	69
SL183012	XL	0,69	60	95	26	1,1	2	–	71,7
SL182212	XL	1,18	60	110	28	1,5	1,5	–	76,8
SL192312	XL	2,88	60	130	46	2,1	3	73,62	82
SL182913	XL	0,31	65	90	16	1	1	–	75,7
SL183013	XL	0,73	65	100	26	1,1	2	–	78,1
SL182213	XL	1,57	65	120	31	1,5	1,5	–	82,3
SL192313	XL	3,52	65	140	48	2,1	3,5	80,69	90
SL182914	XL	0,49	70	100	19	1	1	–	81,2
SL183014	XL	1,02	70	110	30	1,1	3	–	81,5
SL182214	–	1,66	70	125	31	1,5	1,5	–	87
SL192314	XL	4,33	70	150	51	2,1	3,5	84,14	93,5



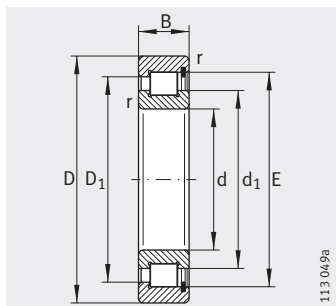
1) Осевое перемещение «s»

D ₁	E	Грузоподъемность		Нагрузка предела усталости C _{ur} Н	Предельная частота вращения n _G мин ⁻¹	Базовая тепловая частота вращения n _B мин ⁻¹
		дин. C _r Н	стат. C _{0r} Н			
≈ 32,8	36,81	30 500	26 000	4 450	10 500	7 500
36,9	41,47	45 500	37 000	6 100	9 700	6 500
38,5	42,51	35 000	32 000	5 500	8 900	6 000
41,9	46,52	51 000	44 500	7 400	8 400	5 500
47,5	–	73 000	60 000	9 400	7 600	4 800
45,4	49,6	45 000	42 000	7 500	7 600	5 600
50,6	55,19	70 000	64 000	10 200	7 000	4 550
56	–	100 000	88 000	14 500	6 400	4 050
51,3	55,52	55 000	53 000	9 400	6 700	4 950
59,3	63,97	88 000	78 000	12 700	6 100	4 250
65,8	–	126 000	112 000	19 000	5 500	3 600
57,1	61,74	66 000	67 000	11 200	6 000	4 350
66,3	70,94	97 000	91 000	14 900	5 400	3 650
75,2	–	170 000	156 000	27 000	4 850	3 050
62,2	66,85	70 000	74 000	12 500	5 500	4 200
69,8	74,43	101 000	98 000	16 000	5 100	3 450
80,3	–	181 000	165 000	28 500	4 450	3 000
67,7	72,33	88 000	94 000	15 100	5 100	3 700
76,7	81,4	109 000	111 000	18 100	4 600	3 000
89,7	–	232 000	219 000	38 500	4 050	2 800
78,8	83,54	120 000	136 000	22 600	4 400	3 100
84,1	88,81	140 000	148 000	25 000	4 200	2 700
99,3	–	270 000	255 000	45 500	3 700	2 550
74,4	78,55	63 000	76 000	13 700	4 550	2 900
82,1	86,74	123 000	143 000	23 700	4 200	3 000
93,9	99,17	169 000	176 000	31 000	3 800	2 550
105,8	–	285 000	280 000	50 000	3 400	2 480
81	85,24	67 000	84 000	15 100	4 150	2 550
88,4	93,09	130 000	157 000	26 000	3 900	2 700
100,7	106,25	198 000	210 000	37 000	3 550	2 480
116,5	–	350 000	355 000	63 000	3 100	2 180
87,8	92,31	88 000	111 000	18 800	3 850	2 550
95,6	100,28	153 000	174 000	29 500	3 650	2 800
105,2	111,45	181 000	223 000	32 000	3 350	2 340
121,6	–	385 000	390 000	69 000	3 000	2 170

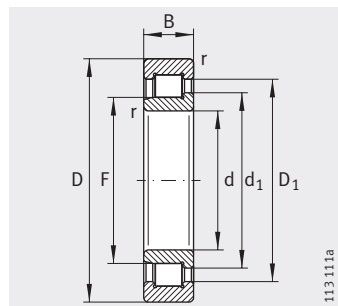


Роликоподшипники радиальн. цилиндр. однорядные без сепаратора

с однобортовым наружным
или внутренним кольцом



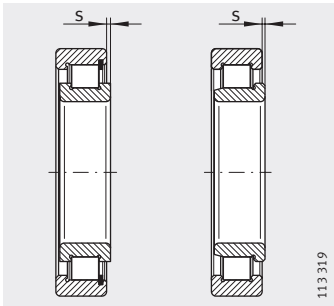
SL1829, SL1830, SL1822



SL1923

Таблица размеров (продолжение) · Размеры в мм

Условное обозначение	X-life	Масса m ≈ кг	Размеры					Присоединительные размеры	
			d	D	B	r	s ¹⁾	F	d ₁
						мин.			≈
SL182915	XL	0,52	75	105	19	1	1	–	86,3
SL183015	XL	1,06	75	115	30	1,1	3	–	89
SL182215	–	1,75	75	130	31	1,5	1,5	–	91,8
SL192315	XL	5,3	75	160	55	2,1	3,5	91,22	101,6
SL182916	XL	0,55	80	110	19	1	1	–	91,4
SL183016	–	1,43	80	125	34	1,1	4	–	95
SL182216	–	2,15	80	140	33	2	1,5	–	98,6
SL192316	XL	6,32	80	170	58	2,1	3,5	98,24	109,5
SL182917	XL	0,81	85	120	22	1,1	1	–	96,4
SL183017	–	1,51	85	130	34	1,1	4	–	99,4
SL182217	–	2,74	85	150	36	2	1,5	–	104,4
SL192317	XL	7,34	85	180	60	3	4	107,01	118,2
SL182918	XL	0,84	90	125	22	1,1	1	–	102
SL183018	–	1,97	90	140	37	1,5	4	–	106,1
SL182218	–	3,48	90	160	40	2	2,5	–	110,2
SL192318-TB	XL	8,83	90	190	64	3	4	105,26	117,5
SL182919	XL	0,86	95	130	22	1,1	1	–	106,7
SL182219	–	4,17	95	170	43	2,1	2,5	–	122
SL192319-TB	XL	10,2	95	200	67	3	4	114,65	126,6
SL182920	XL	1,14	100	140	24	1,1	1,5	–	113,4
SL183020	–	2,15	100	150	37	1,5	4	–	115,7
SL182220	–	5,13	100	180	46	2,1	2,5	–	127,5
SL192320-TB	XL	13	100	215	73	3	4	119,3	132,7
SL182922	XL	1,23	110	150	24	1,1	1,5	–	124
SL183022	–	3,5	110	170	45	2	5,5	–	127,3
SL182222	–	7,24	110	200	53	2,1	4	–	137
SL192322-TB	XL	17	110	240	80	3	5	134,27	151,1
SL182924	XL	1,73	120	165	27	1,1	1,5	–	134,8
SL183024	–	3,8	120	180	46	2	5,5	–	138,8
SL182224	–	9,08	120	215	58	2,1	4	–	150,7
SL192324-TB	XL	22,3	120	260	86	3	5	147,39	164,2
SL182926	XL	2,33	130	180	30	1,5	2	–	146
SL183026	–	5,65	130	200	52	2	5,5	–	148,6
SL182226	–	11,25	130	230	64	3	5	–	162,3
SL192326-TB	XL	27,95	130	280	93	4	5	157,9	176



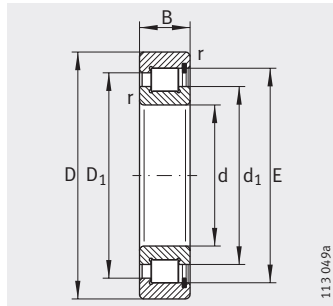
1) Осевое перемещение «s»

D ₁	E	Грузоподъемность		Нагрузка предела усталости C _{иг} Н	Предельная частота вращения n _б мин ⁻¹	Базовая тепловая частота вращения n _в мин ⁻¹
		дин. C _г Н	стат. C _{ог} Н			
≈ 92,8	97,41	91 000	119 000	20 100	3 600	2 370
103,2	107,9	162 000	192 000	32 500	3 400	2 490
110	116,2	187 000	236 000	33 500	3 200	2 210
131,5	–	460 000	475 000	83 000	2 750	2 000
98	102,51	94 000	126 000	21 400	3 450	2 220
111,7	117,4	170 000	220 000	31 000	3 150	2 470
119,3	126,3	223 000	280 000	38 500	3 000	2 040
142,1	–	540 000	560 000	96 000	2 550	1 820
105	109,58	118 000	159 000	25 500	3 200	2 200
116,1	121,95	175 000	231 000	32 000	3 000	2 360
126,3	133,75	255 000	320 000	44 500	2 800	2 000
150,9	–	570 000	620 000	103 000	2 400	1 710
110,7	115,75	122 000	169 000	26 500	3 050	2 050
124,5	130,65	205 000	275 000	38 000	2 800	2 240
133,3	141,15	285 000	365 000	51 000	2 650	1 990
152,5	–	620 000	650 000	112 000	2 400	1 760
117	122,25	132 000	177 000	27 500	2 900	1 940
147,3	155,95	330 000	425 000	58 000	2 410	1 780
161,9	–	650 000	710 000	120 000	2 240	1 620
125,7	130,95	152 000	203 000	31 500	2 700	1 870
134	140,2	216 000	300 000	40 500	2 600	2 040
154,3	163,35	390 000	510 000	70 000	2 300	1 700
172,8	–	790 000	850 000	143 000	2 110	1 490
136,2	141,5	155 000	213 000	34 000	2 490	1 710
149,3	156,7	280 000	385 000	52 000	2 350	2 010
168	177,6	450 000	580 000	78 000	2 130	1 720
199,9	–	950 000	970 000	156 000	1 840	1 270
149	154,3	199 000	285 000	45 500	2 290	1 590
160,7	168,15	295 000	425 000	56 000	2 170	1 840
183	192,9	530 000	720 000	95 000	1 950	1 500
213,1	–	1 130 000	1 230 000	195 000	1 710	1 120
161,1	167,15	238 000	350 000	54 000	2 110	1 500
175,5	184,4	425 000	600 000	79 000	2 000	1 660
197	207,75	620 000	850 000	110 000	1 810	1 360
227,9	–	1 260 000	1 380 000	216 000	1 600	1 040

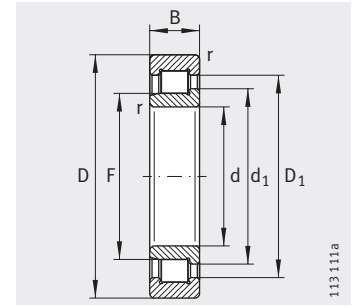


Роликоподшипники радиальн. цилиндр. однорядные без сепаратора

с однобортовым наружным
или внутренним кольцом



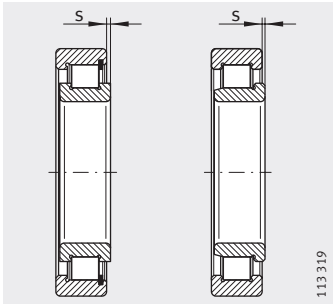
SL1818, SL1829, SL1830,
SL1822



SL1923

Таблица размеров (продолжение) · Размеры в мм

Условное обозначение	X-life	Масса m ≈ кг	Размеры					Присоединительные размеры		
			d	D	B	r	s ¹⁾	F	d ₁	D ₁
			мин.					≈		
SL182928	XL	2,42	140	190	30	1,5	2	–	157	174
SL183028	–	6,04	140	210	53	2	5,5	–	162,2	189,5
SL182228	–	14,47	140	250	68	3	5	–	173,9	211,1
SL192328-TB	XL	34,9	140	300	102	4	7	168,45	187,8	243,4
SL182930	XL	3,77	150	210	36	2	2,5	–	169	189,6
SL183030	–	7,33	150	225	56	2,1	7	–	170	198
SL182230	–	18,43	150	270	73	3	6	–	185,5	225,2
SL192330-TB	–	42,1	150	320	108	4	7	182,49	203,3	263,5
SL182932	XL	4	160	220	36	2	2,5	–	179,7	200,5
SL183032	–	8,8	160	240	60	2,1	7	–	184,8	215,8
SL182232	–	23	160	290	80	3	6	–	208,7	253,4
SL192332-TB	–	49,7	160	340	114	4	7	196,38	219	284,4
SL182934	XL	4,3	170	230	36	2	2,5	–	190,6	211,3
SL183034	–	12,2	170	260	67	2,1	7	–	198,1	232,7
SL182234	–	28,65	170	310	86	4	7	–	220,3	267,4
SL192334-TB	–	59,2	170	360	120	4	7	203,55	226,6	295
SL182936	XL	6,2	180	250	42	2	3	–	200,7	224
SL183036	–	16,1	180	280	74	2,1	7	–	212,2	249,4
SL182236	–	29,8	180	320	86	4	7	–	232,4	279,5
SL192336-TB	–	69,1	180	380	126	4	7	221,56	245	312,9
SL182938	XL	6,5	190	260	42	2	2	–	211,5	238,5
SL183038	–	17	190	290	75	2,1	9	–	221,8	259
SL182238	–	35,65	190	340	92	4	9	–	243,5	295,5
SL192338-TB	–	80,3	190	400	132	5	7	224,43	250	326,8
SL181840	–	2,57	200	250	24	1,5	2	–	216,6	231,6
SL182940	XL	9,1	200	280	48	2,1	3	–	225,5	252,4
SL183040	–	21,8	200	310	82	2,1	9	–	236,6	276,2
SL182240	–	43,12	200	360	98	4	9	–	246,6	302,4
SL192340-TB	–	92,1	200	420	138	5	7	238,45	265,7	347,2
SL181844	–	2,8	220	270	24	1,5	2	–	237,3	252,3
SL182944	XL	9,9	220	300	48	2,1	3	–	246,3	273,2
SL183044	–	28,4	220	340	90	3	9	–	254,6	299,2
SL192344-TB	–	111,2	220	460	145	5	7	266,71	297	388,3
SL181848-E	–	4,29	240	300	28	2	2	–	260,5	281
SL182948	–	10,6	240	320	48	2,1	3	–	267,5	294,4
SL183048	–	30,9	240	360	92	3	11	–	277,5	322,1
SL192348-TB	–	142,3	240	500	155	5	10	280,55	312,5	408,5



113 319

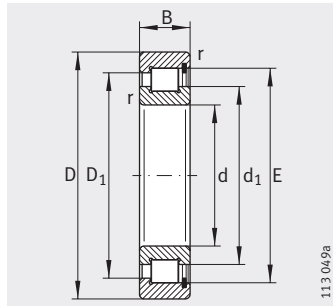
1) Осевое перемещение «s»

E	Грузоподъемность		Нагрузка предела усталости C_{ur} Н	Предельная частота вращения n_G мин ⁻¹	Базовая тепловая частота вращения n_B мин ⁻¹
	дин. C_r Н	стат. C_{Or} Н			
180	260 000	375 000	57 000	1 960	1 370
198,4	450 000	660 000	85 000	1 840	1 470
222,55	720 000	1 000 000	127 000	1 690	1 230
–	1 410 000	1 570 000	241 000	1 500	970
196,75	340 000	480 000	73 000	1 810	1 360
207,45	475 000	700 000	88 000	1 760	1 430
237,35	820 000	1 160 000	147 000	1 580	1 130
–	1 680 000	1 900 000	265 000	1 380	840
207,6	350 000	510 000	77 000	1 710	1 270
225,45	540 000	800 000	99 000	1 620	1 280
267,1	1 020 000	1 470 000	178 000	1 410	920
–	1 900 000	2 170 000	300 000	1 280	760
218,45	365 000	540 000	80 000	1 610	1 190
243,55	700 000	1 050 000	129 000	1 510	1 120
281,9	1 140 000	1 660 000	199 000	1 330	870
–	2 070 000	2 380 000	320 000	1 240	730
231,85	455 000	680 000	100 000	1 530	1 150
261	810 000	1 240 000	150 000	1 410	1 020
294	1 180 000	1 760 000	208 000	1 270	800
–	2 190 000	2 600 000	345 000	1 160	670
244,15	510 000	770 000	112 000	1 450	1 030
270,6	830 000	1 300 000	155 000	1 350	970
311,5	1 300 000	1 900 000	223 000	1 210	770
–	2 500 000	2 950 000	390 000	1 120	630
237,6	178 000	320 000	33 500	1 450	1 040
261,6	610 000	940 000	134 000	1 360	950
288,6	950 000	1 510 000	178 000	1 270	890
319,4	1 410 000	2 010 000	235 000	1 180	770
–	2 800 000	3 300 000	420 000	1 060	570
258,5	187 000	350 000	36 000	1 320	940
282,45	650 000	1 030 000	144 000	1 250	840
312	1 150 000	1 820 000	209 000	1 170	800
–	3 000 000	3 450 000	425 000	950	520
287,5	265 000	490 000	51 000	1 200	870
303,7	600 000	1 120 000	124 000	1 150	750
336	1 210 000	1 990 000	224 000	1 080	720
–	3 300 000	3 800 000	465 000	900	500

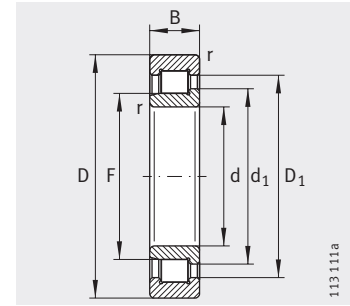


Роликподшипники радиальн. цилиндр. однорядные без сепаратора

с однобортовым наружным
или внутренним кольцом



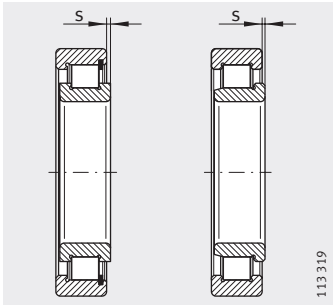
SL1818, SL1829, SL1830



SL1923

Таблица размеров (продолжение) · Размеры в мм

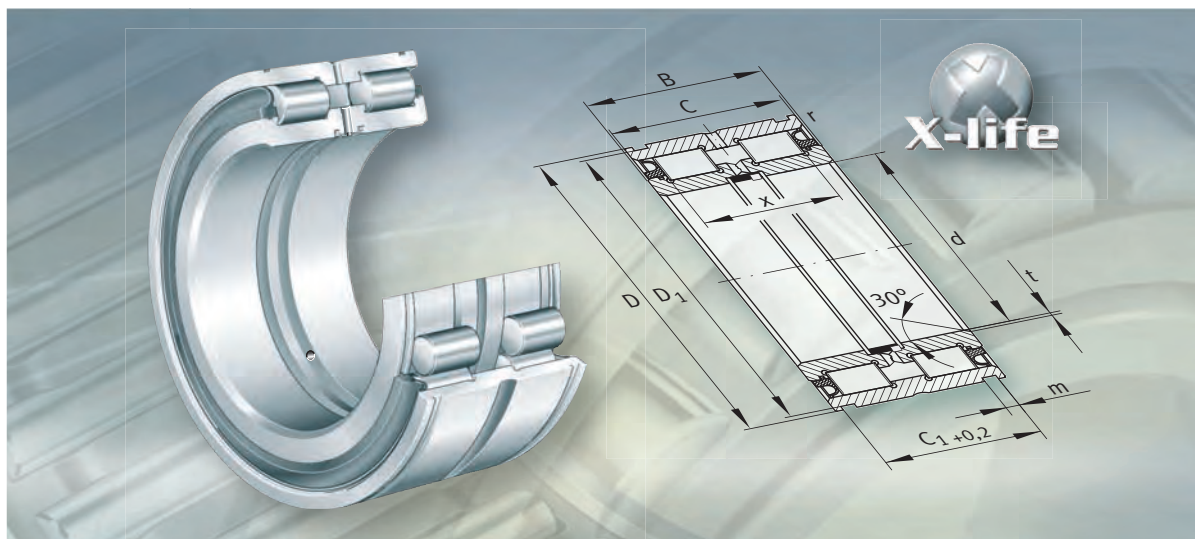
Условное обозначение	Масса m ≈кг	Размеры					Присоединительные размеры		
		d	D	B	r	s ¹⁾	F	d ₁	D ₁
					мин.			≈	≈
SL181852-E	4,61	260	320	28	2	2	–	281	301,5
SL182952	18,5	260	360	60	2,1	5	–	291,5	323,4
SL183052	44,5	260	400	104	4	11	–	304	358,4
SL192352-TB	173,2	260	540	165	6	10	315,6	351,6	459,6
SL181856-E	6,89	280	350	33	2	2,5	–	304	327
SL182956	19,7	280	380	60	2,1	3,5	–	314	348,5
SL183056	48	280	420	106	4	11	–	319,5	372,9
SL181860-E	9,79	300	380	38	2,1	3	–	323,5	350,5
SL182960	31,2	300	420	72	3	5	–	338	376,9
SL183060-TB	66,6	300	460	118	4	14	–	353,6	415,6
SL181864-E	10,36	320	400	38	2,1	3	–	344,5	371,5
SL182964	32,9	320	440	72	3	5	–	358,5	397,4
SL183064-TB	71,7	320	480	121	4	14	–	369,5	430,1
SL181868-E	10,93	340	420	38	2,1	3	–	365,5	392,5
SL182968	34,7	340	460	72	3	5	–	379	418,7
SL183068-TB	95,8	340	520	133	5	16	–	396,1	463,9
SL181872-E	11,49	360	440	38	2,1	3	–	387	413,5
SL182972	36,4	360	480	72	3	5	–	399,5	438,6
SL183072-TB	101	360	540	134	5	16	–	414	481,6
SL181876-E	18,87	380	480	46	2,1	4	–	415,5	448
SL182976	52,1	380	520	82	4	5	–	426	472,1
SL183076-TB	106	380	560	135	5	16	–	431,7	499,5
SL181880-E	19,81	400	500	46	2,1	4	–	432	464,5
SL182980	54,3	400	540	82	4	5	–	450	496,1
SL183080-TB	140	400	600	148	5	18	–	462,5	535,1
SL181884-E	20,6	420	520	46	2,1	4	–	457	489,5
SL182984	56,9	420	560	82	4	5	–	462	509
SL181888-E	21,54	440	540	46	2,1	4	–	473,5	506
SL182988	78,1	440	600	95	4	7	–	490	544,6
SL181892-E	33,21	460	580	56	3	5	–	501,5	541
SL182992	81,1	460	620	95	4	7	–	504	559,6
SL181896-E	34,53	480	600	56	3	5	–	522	561
SL182996	94,7	480	650	100	5	7	–	538	596,6
SL1818/500-E	35,73	500	620	56	3	5	–	542	581,5
SL1829/500	98,3	500	670	100	5	7	–	553	612,7



1) Осевое перемещение «s»


E	Грузоподъемность		Нагрузка предела усталости C_{ur} Н	Предельная частота вращения n_G мин ⁻¹	Базовая тепловая частота вращения n_B мин ⁻¹
	дин. C_r Н	стат. C_{Or} Н			
308	275 000	530 000	54 000	1 110	790
333,7	780 000	1 450 000	160 000	1 060	690
375,97	1 600 000	2 500 000	280 000	980	620
–	4 000 000	4 700 000	560 000	800	410
335	355 000	670 000	69 000	1 030	730
359,5	910 000	1 710 000	184 000	980	590
390,3	1 650 000	2 650 000	290 000	940	590
360	455 000	840 000	86 000	960	680
389,45	1 170 000	2 200 000	235 000	910	540
434,85	2 020 000	3 300 000	325 000	840	500
381	470 000	900 000	90 000	910	620
409,85	1 210 000	2 340 000	246 000	860	495
449,5	2 080 000	3 450 000	340 000	810	480
402,2	485 000	960 000	94 000	860	570
430,2	1 250 000	2 470 000	255 000	810	460
485,65	2 490 000	4 150 000	400 000	750	430
423,5	500 000	1 010 000	98 000	810	530
450,6	1 280 000	2 600 000	265 000	770	430
503,45	2 550 000	4 350 000	410 000	720	405
459	650 000	1 290 000	126 000	750	490
486,7	1 660 000	3 300 000	335 000	720	380
521,25	2 600 000	4 450 000	425 000	700	390
475,5	660 000	1 340 000	130 000	720	470
510,85	1 710 000	3 500 000	350 000	690	350
558,52	3 050 000	5 400 000	500 000	650	345
500	680 000	1 420 000	135 000	690	430
522,95	1 730 000	3 600 000	355 000	670	340
517	700 000	1 470 000	139 000	660	415
562	2 090 000	4 100 000	405 000	630	325
554	940 000	1 890 000	179 000	620	385
576,3	2 130 000	4 250 000	410 000	610	310
474,5	960 000	1 970 000	185 000	600	365
614,75	2 390 000	4 800 000	460 000	570	280
594,5	980 000	2 050 000	190 000	580	345
630	2 430 000	4 950 000	470 000	560	270





**Роликоподшипники цилиндрические
двухрядные без сепаратора**

Роликоподшипники цилиндрические двухрядные без сепаратора

		страница
Общий обзор	Роликоподшипники цилиндрические двухрядные без сепаратора.....	480
	Основные свойства	
		481
	Подшипники в исполнении ТВ	481
	Роликоподшипники без бортов на наружном кольце	481
	Роликоподшипники с однобортовым наружным кольцом	482
	Роликоподшипники со всеми бортами на обоих кольцах.....	482
	Рабочая температура	483
	Дополнительные обозначения	483
Рекомендации конструктору и обеспечение надежности	Осевая грузоподъемность	484
	Эквивалентная динамическая нагрузка	485
	Эквивалентная статическая нагрузка	486
	Требуемая минимальная радиальная нагрузка.....	486
	Проектирование подшипниковой опоры	486
Точность	Радиальный зазор	487
Таблицы размеров	Роликоподшипники цилиндрические двухрядные без сепаратора.....	488
	Подшипники канатных шкивов, цилиндрические роликоподшипники с кольцевыми канавками, без сепаратора, с уплотнениями, со всеми бортами на обоих кольцах	496



Общий обзор Роликоподшипники цилиндрические двухрядные без сепаратора

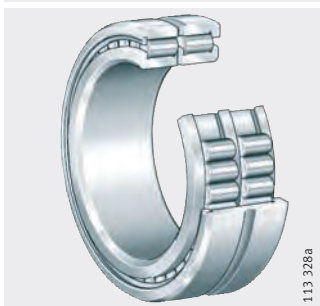
без бортов на наружном кольце

SL0248, SL0249



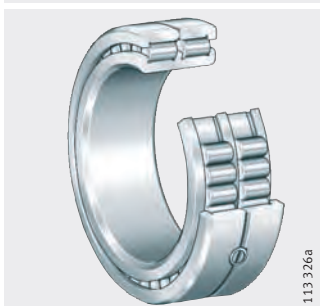
с однобортовым наружным кольцом

SL1850



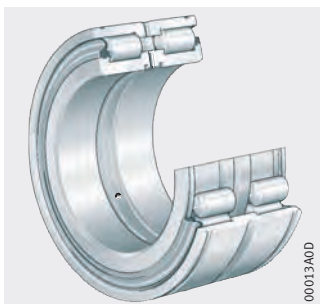
со всеми бортами на обоих кольцах

SL0148, SL0149



Подшипники канатных шкивов с кольцевыми канавками с уплотнениями

SL0450..-PP, SL04..-PP



Роликоподшипники цилиндрические двухрядные без сепаратора

Основные свойства

Подшипники состоят из массивных наружных и внутренних колец и ведомых между бортами колец цилиндрических роликов. Благодаря максимально возможному количеству тел качения такие подшипники способны воспринимать чрезвычайно высокие радиальные нагрузки, обладают очень высокой жесткостью и пригодны для компактных конструкций. В силу кинематических свойств они не позволяют достичь столь же высоких частот вращения, как у цилиндрических роликоподшипников с сепаратором.

Двухрядные цилиндрические роликоподшипники без сепаратора изготавливаются без бортов на наружном кольце, с одним бортом на наружном кольце и со всеми бортами на обоих кольцах. Подшипники не допускают перекоса между внутренним и наружным кольцами.



Различные типоразмеры подшипников поставляются в исполнении X-Life. Наличие X-Life указано в таблицах размеров. Подшипники в исполнении X-life отличаются, к примеру, меньшей шероховатостью R_a и более высокой точностью формы дорожек качения, чем сопоставимые исполнения подшипников без X-life. Благодаря этому, например, при равных размерах грузоподъемность и долговечность таких подшипников выше. В определенных конструкциях это позволяет, при необходимости, уменьшить размер подшипникового узла.



Подшипники в исполнении TB

У роликоподшипников в исполнении TB с помощью новых методов расчета и изготовления была существенно повышена осевая грузоподъемность.

Специальное профилирование торцовых поверхностей роликов обеспечивает оптимальные условия контакта ролика и борта. Благодаря этому осевые контактные напряжения существенно снижаются, и достигается образование более прочной масляной пленки. При обычных условиях эксплуатации износ и усталость опорного торца борта и торцов роликов исключаются.

Дополнительно, момент трения, вызванный осевой силой, снижается на величину до 50%. Благодаря этому, при эксплуатации обеспечивается существенно более низкая температура подшипника.

Поставляемые подшипники

В исполнении TB по заказу поставляются подшипники конструктивного ряда SL1850 с диаметром отв., начиная от $d = 180$ мм.

Роликоподшипники без бортов на наружном кольце

Подшипники SL0248 (усл. обозн. по DIN 5 412-9: NNCL 48..V) и SL0249 (усл. обозн. по DIN 5 412-9: NNCL 49..V) являются плавающими и способны воспринимать только радиальные нагрузки.



Транспортировочный и монтажный фиксатор на наружном кольце удерживает подшипник в сборе при манипуляциях и монтаже. Этот фиксатор остается в подшипнике и не должен подвергаться осевым нагрузкам.

Осевое перемещение

Наружное кольцо без бортов может перемещаться в осевом направлении относительно внутреннего кольца в обе стороны. Внутреннее кольцо имеет борта с двух сторон.

Уплотнения

Данные роликоподшипники не имеют уплотнений.

Смазывание

Возможно смазывание маслом и консистентной смазкой. Для смазывания на наружном кольце предусмотрены кольцевая канавка и смазочные отверстия.

Роликоподшипники цилиндрические двухрядные без сепаратора

Роликоподшипники с однобортовым наружным кольцом

Роликоподшипники конструктивного ряда SL1850 (размерная серия 50) производятся с одним бортом на наружном кольце. Наряду с высокими радиальными нагрузками они способны также воспринимать односторонние осевые силы и, таким образом, осуществлять осевое ведение вала в одном направлении. В другом осевом направлении они действуют как плавающие подшипники.



Транспортировочный и монтажный фиксатор на наружном кольце удерживает подшипники в сборе при манипуляциях и монтаже. Этот фиксатор остается в подшипнике и не должен подвергаться осевым нагрузкам.

Осевое перемещение внутреннего кольца

Внутреннее кольцо может перемещаться вдоль оси в одну сторону на величину «s», указанную в таблице размеров.

Уплотнения

Данные цилиндрические роликоподшипники поставляются без уплотнений.

Смазывание

Возможно смазывание маслом или консистентной смазкой. Подшипники можно смазывать с торцов, а также через кольцевую канавку и смазочные отверстия в наружном кольце.

Роликоподшипники со всеми бортами на обоих кольцах

Подшипники конструктивных рядов SL0148 (условное обозначение согласно DIN 5 412-9: NNC 48..V) и SL0149 (условное обозначение согласно DIN 5 412-9: NNC 49..V) не допускают взаимное осевое перемещение наружных и внутренних колец. Эти подшипники наряду с высокими радиальными силами воспринимают также и осевые силы в двух направлениях.



Наружное кольцо с двух сторон имеет борта и разделено в радиальной плоскости. Оно удерживается в собранном состоянии фиксирующими кольцами. Внутреннее кольцо выполнено со средним бортиком. Фиксирующие кольца не должны подвергаться осевым нагрузкам.

Подшипники канатных шкивов


Подшипники канатных шкивов (цилиндрические роликоподшипники с кольцевыми канавками на наружном кольце) не допускают взаимное осевое смещение наружных и внутренних колец. Эти подшипники, обладающие очень высокой жесткостью, наряду с радиальными силами воспринимают также умеренные осевые силы в двух направлениях. Они состоят из массивных наружных и внутренних колец с бортами, ведомых бортами цилиндрических роликов и уплотнений.

На наружных кольцах имеются кольцевые канавки для стопорных колец. Внутренние кольца разделены в радиальной плоскости и на 1 мм шире, чем наружные кольца. Составные внутренние кольца удерживаются в сборе при помощи завальцованной стальной ленты.

Цилиндрические роликоподшипники с кольцевыми канавками изготавливаются легкой серии SL04..-PP и размерной серии 50, например, SL0450..-PP.

Уплотнения У подшипников канатных шкивов уплотнения с двух сторон надежно защищают систему качения от загрязнений и влажности.

Смазывание Открытые подшипники могут смазываться консистентной смазкой или маслом. Для смазывания на наружном кольце имеются кольцевая смазочная канавка и смазочные отверстия. Подшипники канатных шкивов заполнены консистентной смазкой согласно GA08 с литиевым комплексным загустителем и допускают повторное смазывание через наружное или внутреннее кольца. Для повторного смазывания применяется смазка Arcanol LOAD150.

Рабочая температура Открытые цилиндрические роликоподшипники без сепаратора предназначены для рабочих температур от $-30\text{ }^{\circ}\text{C}$ до $+120\text{ }^{\circ}\text{C}$.
 Цилиндрические роликоподшипники с кольцевыми канавками предназначены для рабочих температур от $-20\text{ }^{\circ}\text{C}$ до $+80\text{ }^{\circ}\text{C}$, ограниченных термическими характеристиками консистентной смазки и материала уплотнений.

Дополнительные обозначения Дополнительные обозначения поставляемых исполнений приведены в таблице.

Поставляемые исполнения подшипников SL01, SL02, SL1850

Дополнительное обозначение	Описание	Исполнение
BR	С воронением	По заказу
C3	Радиальный зазор больше нормального	
C4	Радиальный зазор больше, чем C3	
C5	Радиальный зазор больше, чем C4	
TB	Подшипник с повышенной осевой грузоподъемностью	



Поставляемые исполнения подшипников канатных шкивов

Дополнительное обозначение	Описание	Исполнение
C3	Радиальный зазор больше нормального	По заказу
C4	Радиальный зазор больше, чем C3	
C5	Радиальный зазор больше, чем C4	
RR	Коррозионностойкое исполнение, с покрытием Corroprotect®	
2NR	Подшипники канатных шкивов с двумя стопорными кольцами WRE в комплекте	
–	Без уплотнений	Стандартное
P	Уплотнение с одной стороны	
PP	Уплотнения с двух сторон, у подшипников канатных шкивов	

Роликподшипники цилиндрические двухрядные без сепаратора

Рекомендации конструктору и обеспечение надежности

Осевая грузоподъемность

Радиальные цилиндрические роликподшипники с однобортовым или с двухбортовым наружным кольцом дополнительно к радиальным нагрузкам способны воспринимать также и осевые нагрузки в одном или в двух направлениях.

Осевая грузоподъемность зависит:

- от размера контактирующих поверхностей скольжения опорных торцов бортов и торцов роликов;
- от скорости скольжения по опорным торцам бортов;
- от смазывания контактирующих поверхностей скольжения.



Борта колец подшипника, несущие нагрузку, должны иметь опору по всей высоте.

Превышать допустимую осевую нагрузку $F_{a\text{ per}}$ запрещается, чтобы избежать чрезмерно высокого нагрева.

Во избежание недопустимых контактных напряжений запрещается превышать предельную осевую нагрузку $F_{a\text{ max}}$ согласно уравнению.

Соотношение F_a/F_r не должно быть больше 0,4.

Для подшипников в исполнении ТВ допустимо значение 0,6. Постоянная осевая нагрузка при отсутствии радиальной нагрузки не допускается.

Допустимая и предельная осевая нагрузка

Допустимая осевая нагрузка $F_{a\text{ per}}$ и предельная осевая нагрузка $F_{a\text{ max}}$ рассчитываются по формуле:

Подшипники в стандартном исполнении

$$F_{a\text{ per}} = k_S \cdot k_B \cdot d_M^{1,5} \cdot n^{-0,6} \leq F_{a\text{ max}}$$

Подшипники в исполнении ТВ

$$F_{a\text{ per}} = 1,5 \cdot k_S \cdot k_B \cdot d_M^{1,5} \cdot n^{-0,6} \leq F_{a\text{ max}}$$

Подшипники в стандартном исполнении и в исполнении ТВ

$$F_{a\text{ max}} = 0,075 \cdot k_B \cdot d_M^{2,1}$$

$F_{a\text{ per}}$	Н
допустимая осевая нагрузка;	
$F_{a\text{ max}}$	Н
предельная осевая нагрузка;	
k_S	–
коэффициент, зависящий от способа смазывания, см. табл., стр. 485;	
k_B	–
коэффициент подшипника, см. табл., стр. 485;	
d_M	мм
средний диаметр подшипника $(d + D)/2$, см. таблицу размеров;	
n	мин ⁻¹
рабочая частота вращения	

Подшипники канатных шкивов



Для корректного применения цилиндрических роликподшипников с кольцевыми канавками на наружном кольце (подшипники канатных шкивов) следует обратиться за технической консультацией в службу по применению. Методики расчета допустимых и предельных сил $F_{a\text{ per}}$ и $F_{a\text{ max}}$ для таких подшипников, тем самым, не применимы.

**Коэффициент k_S
для способа смазывания**

Способ смазывания ¹⁾	Коэффициент k_S
Минимальный теплоотвод, капельное смазывание, смазывание масляным туманом, низкая рабочая вязкость ($\nu < 0,5 \cdot \nu_1$)	от 7,5 до 10
Малый теплоотвод, смазывание в масляной ванне, смазывание разбрызгиванием, малая циркуляция масла	от 10 до 15
Хороший теплоотвод, смазывание с циркуляцией масла (под давлением)	от 12 до 18
Очень хороший теплоотвод, смазывание с циркуляцией и охлаждением масла, высокая рабочая вязкость ($\nu > 2 \cdot \nu_1$)	от 16 до 24

¹⁾ Следует использовать смазочные масла с присадками, например, CLP (DIN 51 517) и HLP (DIN 51 524) с вязкостью по ISO-VG от 32 до 460, а также ATF (DIN 51 502) и трансмиссионные масла (DIN 51 512) классов вязкости от SAE 75 W до SAE 140 W.

Коэффициент подшипника k_B

Конструктивный ряд	Коэффициент k_B
SL0148	4,5
SL0149	11
SL1850	17



**Эквивалентная динамическая нагрузка
Роликоподшипники без бортов
на наружном кольце и
подшипники канатных шкивов**

Для подшипников под действием динамической нагрузки справедливо:

$$P = F_r$$

**Подшипники с однобортовым и
двухбортовым наружным
кольцом**

Если наряду с радиальной силой F_r на подшипник действует осевая сила F_a , следует учитывать соотношение нагрузок.

**Соотношение нагрузок и
эквивалентная динамическая
нагрузка**

Соотношение нагрузок	Эквивалентная динамическая нагрузка
$\frac{F_a}{F_r} \leq e$	$P = F_r$
$\frac{F_a}{F_r} > e$	$P = 0,92 \cdot F_r + Y \cdot F_a$

P — эквивалентная динамическая нагрузка для комбинированной нагрузки;
 F_a — динамическая осевая нагрузка;
 F_r — динамическая радиальная нагрузка;
 e, Y — коэффициенты, см. таблицу коэффициентов e и Y .

Коэффициенты e и Y

Конструктивный ряд	Коэффициенты для расчета	
	e	Y
SL1850	0,2	0,6
SL0148, SL0149	0,4	0,5

Роликподшипники цилиндрические двухрядные без сепаратора

Эквивалентная статическая нагрузка

Для подшипников под действием статической нагрузки справедливо:

$$P_0 = F_{0r}$$

Требуемая минимальная радиальная нагрузка

При работе в длительном режиме требуется радиальная нагрузка не менее пригл. $F_{r \min} = C_{0r}/60$.



Если $F_{r \min} < C_{0r}/60$, следует обратиться к нам с запросом.

**Проектирование подшипниковой опоры
Допуски вала и корпуса**

Рекомендуемые допуски вала для радиальных подшипников с цилиндрическим отверстием приведены в табл., стр. 150. Рекомендуемые допуски корпуса для радиальных подшипников приведены в табл., стр. 152.

Подшипники канатных шкивов

Как правило, подшипники канатных шкивов испытывают циркуляционное нагружение на наружном кольце, поэтому для наружного кольца требуется прессовая посадка.

Осевое закрепление

Для того, чтобы кольца подшипников не перемещались вдоль оси, они должны быть зафиксированы посредством силового или геометрического замыкания.

Заплечики (вала и корпуса) следует изготавливать достаточно высокими и перпендикулярными к оси подшипника.

Переход от посадочной поверхности подшипника к заплечикам выполняется с галтелью согласно DIN 5 418 или с выточкой согласно DIN 509. Следует принять во внимание минимальные координаты монтажных фасок r , приведенные в таблицах размеров.

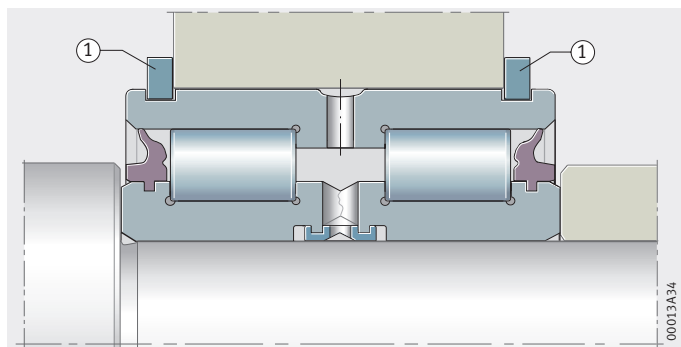
В подшипниках с однобортовым кольцом достаточно обеспечить опору для бортов, передающих нагрузку.



Нагруженные осевой силой борта подшипников должны иметь опору по всей высоте, *рис. 1*.

① стопорное кольцо

Рисунок 1
Осевая фиксация наружного и внутреннего колец, обеспечение опоры для бортов



Фиксация подшипников канатных шкивов

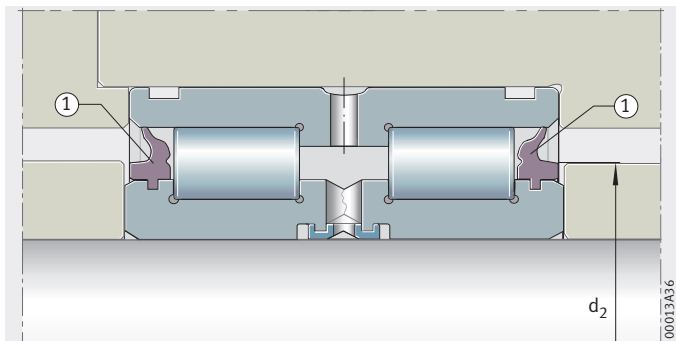
Благодаря наличию кольцевых канавок наружные кольца легко фиксируются при помощи стопорных колец, *рис. 1*. Для этого предназначены кольца WRE или кольца согласно DIN 471. Стопорные кольца не входят в объем поставки. В исполнении 2NR к подшипнику прилагаются два стопорных кольца WRE.



Составное внутреннее кольцо должно быть зафиксировано в осевом направлении, *рис. 1*. Соединительные элементы разъемного внутреннего кольца не должны подвергаться осевым нагрузкам.

Опора для уплотнений

Уплотнения должны иметь достаточную по высоте поддержку, чтобы не быть выдавленными при смазывании подшипника, *рис. 2*. Для этого необходимо соблюдать размер d_2 согласно таблице размеров.



① уплотнение

Рисунок 2
Опора для уплотнений

Монтаж и демонтаж подшипников канатных шкивов



При монтаже и демонтаже подшипников прилагать монтажные усилия через тела качения, уплотнения или соединительные элементы составного внутреннего кольца запрещается.



Точность

Допуски размеров и точности вращения подшипников соответствуют классу точности PN согласно DIN 620.

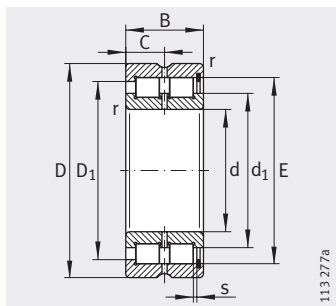
Радиальный зазор

Радиальный зазор в подшипниках соответствует нормальной группе радиальных зазоров CN согласно DIN 620-4.

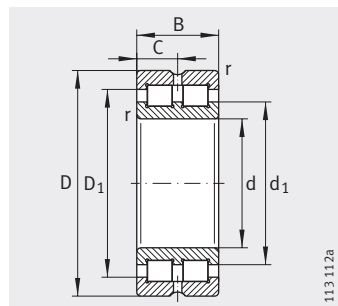
Радиальный зазор

Отверстие d мм		Радиальный зазор							
		CN мкм		C3 мкм		C4 мкм		C5 мкм	
свыше	до	мин.	макс.	мин.	макс.	мин.	макс.	мин.	макс.
–	24	20	45	35	60	50	75	65	90
24	30	20	45	35	60	50	75	70	95
30	40	25	50	45	70	60	85	80	105
40	50	30	60	50	80	70	100	95	125
50	65	40	70	60	90	80	110	110	140
65	80	40	75	65	100	90	125	130	165
80	100	50	85	75	110	105	140	155	190
100	120	50	90	85	125	125	165	180	220
120	140	60	105	100	145	145	190	200	245
140	160	70	120	115	165	165	215	225	275
160	180	75	125	120	170	170	220	250	300
180	200	90	145	140	195	195	250	275	330
200	225	105	165	160	220	220	280	305	365
225	250	110	175	170	235	235	300	330	395
250	280	125	195	190	260	260	330	370	440
280	315	130	205	200	275	275	350	410	485
315	355	145	225	225	305	305	385	455	535
355	400	190	280	280	370	370	460	510	600

Роликоподшипники радиальн. цилиндр. двухрядные без сепаратора



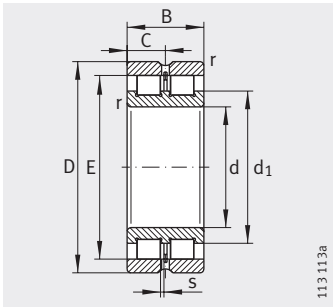
SL1850
С однобортовым наружным
кольцом



SL0148, SL0149
Со всеми бортами на обоих
кольцах

Таблица размеров · Размеры в мм

Подшипник с однобортовым наружным кольцом	Подшипник со всеми бортами на обоих кольцах	Подшипник без бортов на наружном кольце	Условное обозначение по DIN 5 412	Масса	Размеры				
					d	D	B	r	s
Условное обозначение	Условное обозначение	Условное обозначение		m					
X-life				≈кг				мин.	
SL185004	XL	–	–	0,2	20	42	30	0,6	1
SL185005	XL	–	–	0,23	25	47	30	0,6	1
SL185006	XL	–	–	0,35	30	55	34	1	1,5
SL185007	XL	–	–	0,46	35	62	36	1	1,5
SL185008	XL	–	–	0,56	40	68	38	1	1,5
SL185009	XL	–	–	0,71	45	75	40	1	1,5
SL185010	XL	–	–	0,76	50	80	40	1	1,5
SL185011	XL	–	–	1,16	55	90	46	1,1	1,5
–	–	SL014912	–	0,49	60	85	25	1	–
–	–	–	SL024912	NNCL 4912 V	0,47	60	85	25	1
SL185012	XL	–	–	1,24	60	95	46	1,1	1,5
SL185013	XL	–	–	1,32	65	100	46	1,1	1,5
–	–	SL014914	–	0,78	70	100	30	1	–
–	–	–	SL024914	NNCL 4914 V	0,75	70	100	30	1
SL185014	XL	–	–	1,85	70	110	54	1,1	3
SL185015	XL	–	–	1,93	75	115	54	1,1	3
–	–	SL014916	–	0,88	80	110	30	1	–
–	–	–	SL024916	NNCL 4916 V	0,85	80	110	30	1
SL185016	–	–	–	2,59	80	125	60	1,1	3,5
SL185017	–	–	–	2,72	85	130	60	1,1	3,5
–	–	SL014918	–	1,35	90	125	35	1,1	–
–	–	–	SL024918	NNCL 4918 V	1,3	90	125	35	1,1
SL185018	–	–	–	3,62	90	140	67	1,5	4
–	–	SL014920	–	1,95	100	140	40	1,1	–
–	–	–	SL024920	NNCL 4920 V	1,9	100	140	40	1,1
SL185020	–	–	–	3,94	100	150	67	1,5	4
–	–	SL014922	–	2,15	110	150	40	1,1	–
–	–	–	SL024922	NNCL 4922 V	2,1	110	150	40	1,1
SL185022	–	–	–	6,32	110	170	80	2	5
–	–	SL014924	–	2,95	120	165	45	1,1	–
–	–	–	SL024924	NNCL 4924 V	2,85	120	165	45	1,1
SL185024	–	–	–	6,77	120	180	80	2	5



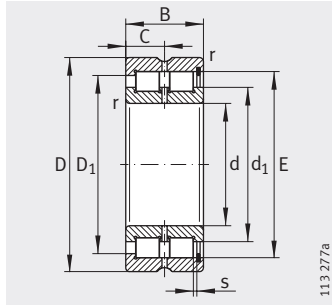
113 113a

SL0248, SL0249
Без бортов на наружном кольце

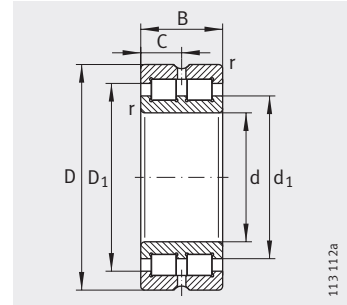
Присоединительные размеры				Грузоподъемность		Нагрузка предела усталости C_{ur} Н	Предельная частота вращения n_G мин ⁻¹	Базовая тепловая частота вращения n_B мин ⁻¹
C	d_1 ≈	D_1 ≈	E	дин. C_r Н	стат. C_{0r} Н			
15	28,4	33,3	36,81	53 000	52 000	8 900	10 500	7 400
15	34,5	39	42,51	60 000	64 000	11 100	8 900	6 000
17	40	45,3	49,6	78 000	84 000	15 000	7 600	5 300
18	44,9	51,2	55,52	94 000	107 000	18 800	6 700	4 750
19	50,5	57,2	61,74	113 000	133 000	22 400	6 000	4 200
20	55,3	62,6	66,85	120 000	148 000	24 900	5 500	3 950
20	59,1	67,6	72,33	151 000	188 000	30 000	5 100	3 450
23	68,5	78,7	83,54	206 000	275 000	45 000	4 400	2 900
12,5	70,3	73,5	–	70 000	121 000	17 300	4 500	2 650
12,5	70,3	–	77,51	70 000	121 000	17 300	4 500	2 650
23	71,7	81,9	86,74	212 000	285 000	47 500	4 200	2 800
23	78,1	88,3	93,09	223 000	315 000	52 000	3 900	2 500
15	82,5	87,4	–	106 000	185 000	27 000	3 800	2 330
15	82,5	–	91,87	106 000	185 000	27 000	3 800	2 330
27	81,5	95,7	100,28	265 000	350 000	59 000	3 650	2 650
27	89	102,9	107,9	275 000	385 000	65 000	3 400	2 370
15	91,4	96,2	–	112 000	206 000	30 000	3 450	2 090
15	91,4	–	100,78	112 000	206 000	30 000	3 450	2 090
30	95	111,7	117,4	290 000	440 000	62 000	3 150	2 320
30	99	116,1	121,95	300 000	465 000	64 000	3 000	2 210
17,5	103,9	110,7	–	153 000	290 000	39 000	3 000	1 870
17,5	103	–	115,2	153 000	290 000	39 000	3 000	1 870
33,5	106,1	124,5	130,65	350 000	550 000	76 000	2 800	2 140
20	116,4	125	–	191 000	370 000	47 500	2 700	1 720
20	116,4	–	129,6	191 000	370 000	47 500	2 700	1 720
33,5	115,7	134	140,2	370 000	600 000	81 000	2 600	1 930
20	125	133,6	–	198 000	400 000	50 000	2 500	1 600
20	125	–	138,2	198 000	400 000	50 000	2 500	1 600
40	127,3	149,3	156,7	485 000	770 000	104 000	2 350	1 730
22,5	138,6	148,6	–	222 000	440 000	55 000	2 260	1 540
22,5	138,6	–	153,55	222 000	440 000	55 000	2 260	1 540
40	138,8	160,7	168,15	510 000	850 000	111 000	2 170	1 530



Роликподшипники радиальн. цилиндр. двухрядные без сепаратора



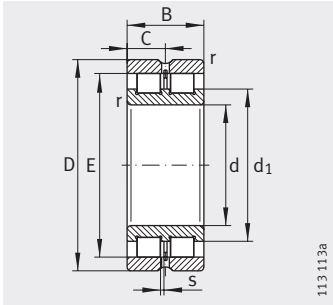
SL1850
С однобортовым наружным
кольцом



SL0148, SL0149
Со всеми бортами на обоих
кольцах

Таблица размеров (продолжение) · Размеры в мм

Подшипник с однобортовым наружным кольцом	Подшипник со всеми бортами на обоих кольцах	Подшипник без бортов на наружном кольце	Условное обозначение по DIN 5 412	Масса m ≈кг	Размеры				
					d	D	B	r мин.	s
–	SL014926	–	NNC 4926 V	3,95	130	180	50	1,5	–
–	–	SL024926	NNCL 4926 V	3,8	130	180	50	1,5	4
SL185026	–	–	–	10,2	130	200	95	2	5
–	SL014928	–	NNC 4928 V	4,2	140	190	50	1,5	–
–	–	SL024928	NNCL 4928 V	4,1	140	190	50	1,5	4
SL185028	–	–	–	11,1	140	210	95	2	5
–	SL014830	–	NNC 4830 V	2,9	150	190	40	1,1	–
–	–	SL024830	NNCL 4830 V	2,8	150	190	40	1,1	2
–	SL014930	–	NNC 4930 V	6,65	150	210	60	2	–
–	–	SL024930	NNCL 4930 V	6,45	150	210	60	2	4
SL185030	–	–	–	13,3	150	225	100	2	6
–	SL014832	–	NNC 4832 V	3,1	160	200	40	1,1	–
–	–	SL024832	NNCL 4832 V	3	160	200	40	1,1	2
–	SL014932	–	NNC 4932 V	7	160	220	60	2	–
–	–	SL024932	NNCL 4932 V	6,8	160	220	60	2	4
SL185032	–	–	–	12,2	160	240	109	2,1	6
–	SL014834	–	NNC 4834 V	4,1	170	215	45	1,1	–
–	–	SL024834	NNCL 4834 V	3,95	170	215	45	1,1	3
–	SL014934	–	NNC 4934 V	7,35	170	230	60	2	–
–	–	SL024934	NNCL 4934 V	7,1	170	230	60	2	4
SL185034	–	–	–	22,5	170	260	122	2,1	6
–	SL014836	–	NNC 4836 V	4,3	180	225	45	1,1	–
–	–	SL024836	NNCL 4836 V	4,15	180	225	45	1,1	3
–	SL014936	–	NNC 4936 V	10,8	180	250	69	2	–
–	–	SL024936	NNCL 4936 V	10,5	180	250	69	2	4
SL185036	–	–	–	29,9	180	280	136	2,1	8
–	SL014838	–	NNC 4838 V	5,65	190	240	50	1,5	–
–	–	SL024838	NNCL 4838 V	5,45	190	240	50	1,5	4
–	SL014938	–	NNC 4938 V	11,2	190	260	69	2	–
–	–	SL024938	NNCL 4938 V	10,9	190	260	69	2	4
SL185038	–	–	–	31,3	190	290	136	2,1	8,2
–	SL014840	–	NNC 4840 V	5,9	200	250	50	1,5	–
–	–	SL024840	NNCL 4840 V	5,7	200	250	50	1,5	4
–	SL014940	–	NNC 4940 V	15,8	200	280	80	2,1	–
–	–	SL024940	NNCL 4940 V	15,3	200	280	80	2,1	5
SL185040	–	–	–	40,4	200	310	150	2,1	8,9



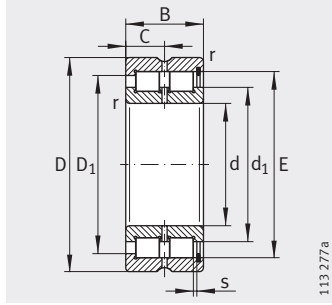
113 113a

SL0248, SL0249
Без бортов на наружном кольце

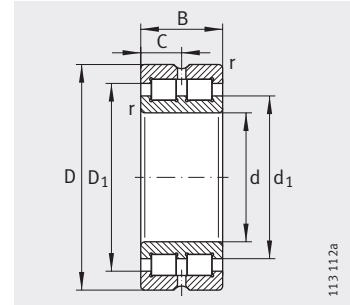
Присоединительные размеры				Грузоподъемность		Нагрузка предела усталости C_{ur} Н	Предельная частота вращения n_G мин ⁻¹	Базовая тепловая частота вращения n_B мин ⁻¹
C	d ₁ ≈	D ₁ ≈	E	дин. C_r Н	стат. C_{0r} Н			
25	148,4	160	–	260 000	510 000	63 000	2 100	1 500
25	149,5	–	165,4	260 000	510 000	63 000	2 100	1 500
47,5	148,6	175,5	184,4	730 000	1 210 000	158 000	2 000	1 340
25	159	170,5	–	270 000	550 000	66 000	1 960	1 370
25	160	–	175,9	270 000	550 000	66 000	1 960	1 370
47,5	162,6	189,5	198,4	770 000	1 330 000	169 000	1 840	1 180
20	165,1	174,2	–	231 000	530 000	62 000	1 910	1 270
20	165,1	–	178,3	231 000	530 000	62 000	1 910	1 270
30	171,8	187,2	–	410 000	820 000	98 000	1 810	1 200
30	171,8	–	192,77	410 000	820 000	98 000	1 810	1 200
50	170	198	207,45	810 000	1 390 000	175 000	1 760	1 150
20	173,7	182,8	–	237 000	560 000	64 000	1 820	1 200
20	173,7	–	186,9	237 000	560 000	64 000	1 820	1 200
30	184,2	200,3	–	425 000	880 000	104 000	1 690	1 080
30	184,2	–	206,16	425 000	880 000	104 000	1 690	1 080
54,5	184,8	215,8	224,8	930 000	1 610 000	199 000	1 620	1 030
22,5	186,3	197	–	260 000	600 000	68 000	1 690	1 180
22,5	186,3	–	201,3	260 000	600 000	68 000	1 690	1 180
30	193,1	209,1	–	435 000	930 000	108 000	1 610	1 010
30	193,1	–	215,08	435 000	930 000	108 000	1 610	1 010
61	198	332,7	242,85	1 200 000	2 110 000	260 000	1 510	900
22,5	199,1	209,8	–	270 000	640 000	72 000	1 590	1 070
22,5	199,1	–	214,1	270 000	640 000	72 000	1 590	1 070
34,5	204,9	224,1	–	570 000	1 200 000	140 000	1 510	920
34,5	204,9	–	230,5	570 000	1 200 000	140 000	1 510	920
68	212,2	249,4	260,22	1 390 000	2 480 000	300 000	1 410	820
25	207,6	220,7	–	310 000	730 000	81 000	1 510	1 030
25	207,6	–	225	310 000	730 000	81 000	1 510	1 030
34,5	215	234,3	–	580 000	1 270 000	145 000	1 440	860
34,5	215	–	240,7	580 000	1 270 000	145 000	1 440	860
68	221,8	259	269,76	1 430 000	2 600 000	310 000	1 350	770
25	218,1	231,2	–	320 000	770 000	84 000	1 440	960
25	218,1	–	235,5	320 000	770 000	84 000	1 440	960
40	230,5	252,3	–	680 000	1 440 000	165 000	1 340	820
40	230,5	–	259,34	680 000	1 440 000	165 000	1 340	820
75	236,6	276,2	287,75	1 630 000	3 000 000	355 000	1 270	710



Роликподшипники радиальн. цилиндр. двухрядные без сепаратора



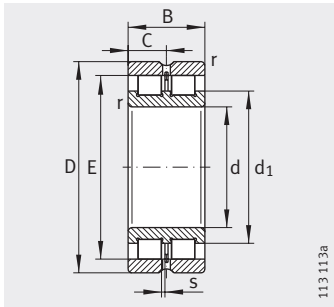
SL1850
С однобортовым наружным
кольцом



SL0148, SL0149
Со всеми бортами на обоих
кольцах

Таблица размеров (продолжение) · Размеры в мм

Подшипник с однобортовым наружным кольцом	Подшипник со всеми бортами на обоих кольцах	Подшипник без бортов на наружном кольце	Условное обозначение по DIN 5 412	Масса m	Размеры				
					d	D	B	r	s
Условное обозначение	Условное обозначение	Условное обозначение		≈кг			мин.		
-	SL014844	-	NNC 4844 V	6,4	220	270	50	1,5	-
-	-	SL024844	NNCL 4844 V	6,2	220	270	50	1,5	4
-	SL014944	-	NNC 4944 V	17,2	220	300	80	2,1	-
-	-	SL024944	NNCL 4944 V	16,7	220	300	80	2,1	5
SL185044	-	-	-	51,6	220	340	160	3	9
-	SL014848	-	NNC 4848 V	10	240	300	60	2	-
-	-	SL024848	NNCL 4848 V	9,9	240	300	60	2	4
-	SL014948	-	NNC 4948 V	18,5	240	320	80	2,1	-
-	-	SL024948	NNCL 4948 V	17,9	240	320	80	2,1	5
SL185048	-	-	-	55,2	240	360	160	3	9
-	SL014852	-	NNC 4852 V	11	260	320	60	2	-
-	-	SL024852	NNCL 4852 V	10,6	260	320	60	2	4
-	SL014952	-	NNC 4952 V	32	260	360	100	2,1	-
-	-	SL024952	NNCL 4952 V	31,2	260	360	100	2,1	6
SL185052	-	-	-	82,6	260	400	190	4	11,3
-	SL014856	-	NNC 4856 V	16	280	350	69	2	-
-	-	SL024856	NNCL 4856 V	15,6	280	350	69	2	4
-	SL014956	-	NNC 4956 V	34	280	380	100	2,1	-
-	-	SL024956	NNCL 4956 V	33,1	280	380	100	2,1	6
SL185056	-	-	-	88	280	420	190	4	11,3
-	SL014860	-	NNC 4860 V	23	300	380	80	2,1	-
-	-	SL024860	NNCL 4860 V	22	300	380	80	2,1	6
-	SL014960	-	NNC 4960 V	53	300	420	118	3	-
-	-	SL024960	NNCL 4960 V	51,9	300	420	118	3	6
SL185060-TB	-	-	-	124	300	460	218	4	12,5
-	SL014864	-	NNC 4864 V	24	320	400	80	2,1	-
-	-	SL024864	NNCL 4864 V	23,5	320	400	80	2,1	6
-	SL014964	-	NNC 4964 V	56	320	440	118	3	-
-	-	SL024964	NNCL 4964 V	54,9	320	440	118	3	6
SL185064-TB	-	-	-	128,4	320	480	218	4	12,5
-	SL014868	-	NNC 4868 V	25,5	340	420	80	2,1	-
-	-	SL024868	NNCL 4868 V	25	340	420	80	2,1	6
-	SL014968	-	NNC 4968 V	59	340	460	118	3	-
-	-	SL024968	NNCL 4968 V	57,8	340	460	118	3	6
SL185068-TB	-	-	-	178	340	520	243	5	14,3



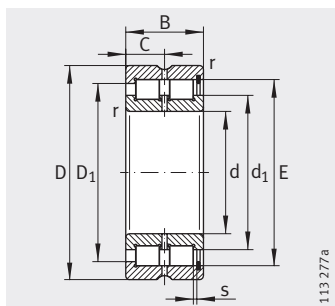
113 113a

SL0248, SL0249
Без бортов на наружном кольце

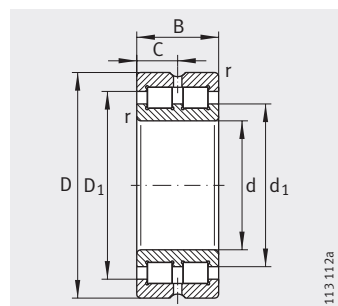
Присоединительные размеры				Грузоподъемность		Нагрузка предела усталости C_{ur} Н	Предельная частота вращения n_G мин ⁻¹	Базовая тепловая частота вращения n_B мин ⁻¹
C	d_1 ≈	D_1 ≈	E	дин. C_r Н	стат. C_{0r} Н			
25	239,1	252,3	–	335 000	840 000	90 000	1 320	850
25	239,1	–	256,5	335 000	840 000	90 000	1 320	850
40	248	268,5	–	700 000	1 550 000	174 000	1 250	750
40	248	–	276,52	700 000	1 550 000	174 000	1 250	750
80	254,6	297,8	312,2	1 980 000	3 650 000	420 000	1 170	630
30	259,5	276,7	–	510 000	1 260 000	135 000	1 210	730
30	259,5	–	281,9	510 000	1 260 000	135 000	1 210	730
40	270,6	292,3	–	740 000	1 700 000	186 000	1 150	660
40	270,6	–	299,46	740 000	1 700 000	186 000	1 150	660
80	277,5	322,1	335,1	2 080 000	4 000 000	445 000	1 080	550
30	281,8	298,8	–	540 000	1 370 000	143 000	1 120	650
30	281,8	–	304,2	540 000	1 370 000	143 000	1 120	650
50	294,5	322,1	–	1 100 000	2 470 000	270 000	1 050	570
50	294,5	–	331,33	1 100 000	2 470 000	270 000	1 050	570
95	304	359,7	375,97	2 750 000	5 000 000	560 000	980	490
34,5	306,8	326,4	–	700 000	1 820 000	189 000	1 020	570
34,5	306,8	–	332,4	700 000	1 820 000	189 000	1 020	570
50	316,5	344,6	–	1 150 000	2 650 000	285 000	980	520
50	316,5	–	353,34	1 150 000	2 650 000	285 000	980	520
95	318,3	374,1	390,3	2 850 000	5 300 000	580 000	940	460
40	327,9	349,9	–	820 000	2 070 000	214 000	960	550
40	327,9	–	356,7	820 000	2 070 000	214 000	960	550
59	340,7	374,3	–	1 630 000	3 700 000	390 000	910	445
59	340,7	–	385,51	1 630 000	3 700 000	390 000	910	445
109	353,6	413,6	433,6	3 450 000	6 600 000	650 000	840	395
40	350,9	372,9	–	850 000	2 220 000	225 000	900	495
40	350,9	–	379,7	850 000	2 220 000	225 000	900	495
59	367,5	401,1	–	1 700 000	4 050 000	415 000	840	395
59	367,5	–	412,27	1 700 000	4 050 000	415 000	840	395
109	369,5	431,5	449,5	3 550 000	6 900 000	680 000	810	375
40	368,1	390,1	–	870 000	2 330 000	233 000	860	465
40	368,1	–	396,9	870 000	2 330 000	233 000	860	465
59	385,3	418,9	–	1 750 000	4 250 000	430 000	810	375
59	385,3	–	430,11	1 750 000	4 250 000	430 000	810	375
121,5	396	465,5	485,65	4 250 000	8 300 000	800 000	750	355



Роликоподшипники радиальн. цилиндр. двухрядные без сепаратора



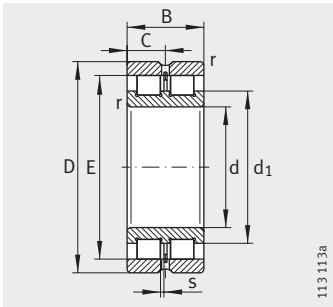
SL1850
С однобортовым наружным
кольцом



SL0148, SL0149
Со всеми бортами на обоих
кольцах

Таблица размеров (продолжение) · Размеры в мм

Подшипник с однобортовым наружным кольцом	Подшипник со всеми бортами на обоих кольцах	Подшипник без бортов на наружном кольце	Условное обозначение по DIN 5 412	Масса m	Размеры				
					d	D	B	r	s
Условное обозначение	Условное обозначение	Условное обозначение		≈кг				мин.	
–	SL014872	–	NNC 4872 V	27	360	440	80	2,1	–
–	–	SL024872	NNCL 4872 V	26	360	440	80	2,1	6
–	SL014972	–	NNC 4972 V	62,1	360	480	118	3	–
–	–	SL024972	NNCL 4972 V	60,8	360	480	118	3	6
SL185072-TB	–	–	–	178	360	540	243	5	14
–	SL014876	–	NNC 4876 V	45,5	380	480	100	2,1	–
–	–	SL024876	NNCL 4876 V	44	380	480	100	2,1	6
–	SL014976	–	NNC 4976 V	92,4	380	520	140	4	–
–	–	SL024976	NNCL 4976 V	90,5	380	520	140	4	7
SL185076-TB	–	–	–	196,5	380	560	243	5	14,1
–	SL014880	–	NNC 4880 V	46,5	400	500	100	2,1	–
–	–	SL024880	NNCL 4880 V	45,8	400	500	100	2,1	6
–	SL014980	–	NNC 4980 V	96,5	400	540	140	4	–
–	–	SL024980	NNCL 4980 V	94,6	400	540	140	4	7



113113a

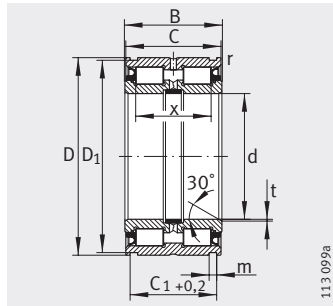
SL0248, SL0249
Без бортов на наружном кольце

Присоединительные размеры				Грузоподъемность		Нагрузка предела усталости C_{ur} Н	Предельная частота вращения n_G мин ⁻¹	Базовая тепловая частота вращения n_B мин ⁻¹
C	d_1 ≈	D_1 ≈	E	дин. C_r Н	стат. C_{0r} Н			
40	391	413,2	–	900 000	2 480 000	244 000	810	430
40	391	–	419,8	900 000	2 480 000	244 000	810	430
59	404	436,8	–	1 790 000	4 450 000	445 000	770	350
59	404	–	447,95	1 790 000	4 450 000	445 000	770	350
121,5	413,8	481	503,45	4 400 000	8 700 000	820 000	720	320
50	419	447,2	–	1 320 000	3 500 000	345 000	750	375
50	419	–	455,8	1 320 000	3 500 000	345 000	750	375
70	430,2	468,7	–	2 250 000	5 500 000	560 000	720	325
70	430,2	–	481,35	2 250 000	5 500 000	560 000	720	325
121,5	432	499	521,25	4 450 000	8 900 000	850 000	700	305
50	433,8	462	–	1 350 000	3 650 000	355 000	720	360
50	433,8	–	470,59	1 350 000	3 650 000	355 000	720	360
70	450,5	489	–	2 310 000	5 800 000	580 000	690	300
70	450,5	–	501,74	2 310 000	5 800 000	580 000	690	300

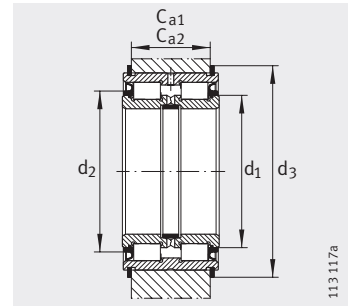


Подшипники канатных шкивов

Цилиндрические роликоподшипники с кольцевыми канавками, без сепаратора, с уплотнениями, со всеми бортами на обоих кольцах



SL0450...-PP
SL04...-PP



Присоединительные размеры

Таблица размеров · Размеры в мм

Условное обозначение	Масса m ≈ кг	Размеры									
		d	D	B	C	C ₁ +0,2	D ₁	m	r мин.	t	x
SL045004-PP	0,2	20	42	30	29	24,7	40,2	1,8	0,3	0,5	22,5
SL045005-PP	0,24	25	47	30	29	24,7	45,2	1,8	0,3	0,5	22,5
SL045006-PP	0,37	30	55	34	33	28,2	53	2,1	0,3	0,5	25,5
SL045007-PP	0,48	35	62	36	35	30,2	60	2,1	0,3	0,5	27,5
SL045008-PP	0,56	40	68	38	37	32,2	65,8	2,7	0,6	0,8	28,5
SL045009-PP	0,7	45	75	40	39	34,2	72,8	2,7	0,6	0,8	30,5
SL045010-PP	0,76	50	80	40	39	34,2	77,8	2,7	0,6	0,8	30,5
SL045011-PP	1,18	55	90	46	45	40,2	87,4	3,2	0,6	1	36
SL045012-PP	1,26	60	95	46	45	40,2	92,4	3,2	0,6	1	36
SL045013-PP	1,33	65	100	46	45	40,2	97,4	3,2	0,6	1	36
SL045014-PP	1,87	70	110	54	53	48,2	107,1	4,2	0,6	1	42
SL045015-PP	1,96	75	115	54	53	48,2	112,1	4,2	0,6	1	42
SL045016-PP	2,71	80	125	60	59	54,2	122,1	4,2	0,6	1,5	48
SL045017-PP	2,83	85	130	60	59	54,2	127,1	4,2	0,6	1,5	48
SL045018-PP	3,71	90	140	67	66	59,2	137	4,2	0,6	1,5	54
SL045019-PP	3,88	95	145	67	66	59,2	142	4,2	0,6	1,5	54
SL045020-PP	3,95	100	150	67	66	59,2	147	4,2	0,6	1,5	54
SL045022-PP	6,57	110	170	80	79	70,2	167	4,2	0,6	1,8	64
SL045024-PP	7,04	120	180	80	79	71,2	176	4,2	0,6	1,8	64
SL045026-PP	10,5	130	200	95	94	83,2	196	4,2	0,6	1,8	77
SL04130-PP	7,5	130	190	80	79	71,2	186	4,2	0,6	1,8	64
SL045028-PP	11,1	140	210	95	94	83,2	206	5,2	0,6	1,8	77
SL04140-PP	8	140	200	80	79	71,2	196	4,2	0,6	1,8	64
SL045030-PP	13,3	150	225	100	99	87,2	221	5,2	0,6	2	80
SL04150-PP	8,4	150	210	80	79	71,2	206	5,2	0,6	1,8	64
SL045032-PP	16,6	160	240	109	108	95,2	236	5,2	0,6	2	89
SL04160-PP	8,8	160	220	80	79	71,2	216	5,2	0,6	1,8	64

¹⁾ Для пружинных стопорных колец WRE.

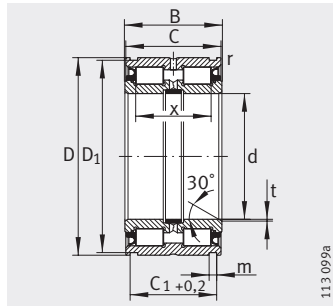
²⁾ Для стопорных колец по DIN 471.

Присоединительные размеры					Грузоподъемность		Нагрузка предела усталости C_{ur} Н	Предельная частота вращения n_G Консист. смазка $мин^{-1}$	Пружинное стопорное кольцо WRE	Стопорное кольцо по DIN 471
$C_{a1}^{1)}$	$C_{a2}^{2)}$	d_1	d_2	$d_3^{1)}$	дин. C_r Н	стат. C_{0r} Н				
-0,2	-0,2									
21,5	21	30,55	34	47	41 500	51 000	6 900	4 000	WRE42	42X1,75
21,5	21	35,35	39	52	46 000	60 000	8 100	3 600	WRE47	47X1,75
25	24	40,6	44	60	50 000	67 000	9 500	3 000	WRE55	55X2
27	26	46,1	50	67	63 000	88 000	12 400	2 600	WRE62	62X2
28	27	51,4	55	75	80 000	111 000	16 000	2 400	WRE68	68X2,5
30	29	57	61	82	97 000	139 000	19 900	2 200	WRE75	75X2,5
30	29	61,8	66	87	102 000	151 000	21 700	2 000	WRE80	80X2,5
35	34	68,6	73	99	120 000	186 000	25 500	1 800	WRE90	90X3
35	34	73,7	79	104	125 000	201 000	27 500	1 700	WRE95	95X3
35	34	78,8	84	109	130 000	215 000	29 500	1 600	WRE100	100X3
43	40	84,5	91	119	175 000	275 000	36 000	1 400	WRE110	110X4
43	40	89,95	97	124	201 000	315 000	42 000	1 400	WRE115	115X4
49	46	97,1	105	137	210 000	340 000	45 000	1 300	WRE125	125X4
49	46	103,9	112	142	219 000	365 000	47 500	1 200	WRE130	130X4
54	51	109,3	118	152	305 000	510 000	69 000	1 100	WRE140	140X4
54	51	113,35	122	157	315 000	530 000	71 000	1 100	WRE145	145X4
54	51	117,35	128	162	330 000	550 000	73 000	1 000	WRE150	150X4
65	62	131,55	143	182	395 000	680 000	89 000	900	WRE170	170X4
65	63	140,9	153	196	410 000	740 000	94 000	900	WRE180	180X4
77	75	156,75	170	216	540 000	960 000	122 000	800	WRE200	200X4
65	63	150,55	160	206	430 000	790 000	99 000	800	WRE190	190X4
77	73	165,4	181	226	610 000	1 100 000	139 000	750	WRE210	210X5
65	63	159,95	170	216	445 000	840 000	104 000	750	WRE200	200X4
81	77	175,7	192	245	710 000	1 260 000	156 000	700	WRE225	225X5
65	61	174,4	185	226	465 000	920 000	111 000	700	WRE210	210X5
89	85	189	207	260	740 000	1 360 000	165 000	650	WRE240	240X5
65	61	184,05	196	236	480 000	970 000	116 000	700	WRE220	220X5

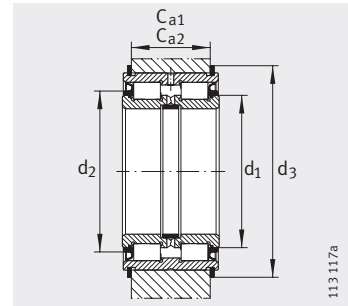


Подшипники канатных шкивов

Цилиндрические роликоподшипники с кольцевыми канавками, без сепаратора, с уплотнениями, со всеми бортами на обоих кольцах



SL0450..-PP
SL04..-PP



Присоединительные размеры

Таблица размеров (продолжение) · Размеры в мм

Условное обозначение	Масса m ≈кг	Размеры									
		d	D	B	C	C ₁ +0,2	D ₁	m	r мин.	t	x
SL045034-PP	22,6	170	260	122	121	107,2	254	5,2	0,6	2	100
SL04170-PP	9,3	170	230	80	79	71,2	226	5,2	0,6	1,8	64
SL045036-PP	30,1	180	280	136	135	118,2	274	5,2	0,6	2	112
SL04180-PP	9,8	180	240	80	79	71,2	236	5,2	0,6	1,8	64
SL045038-PP	31,5	190	290	136	135	118,2	284	5,2	0,6	2	112
SL04190-PP	12,7	190	260	80	79	73,2	254	5,2	0,6	1,8	64
SL045040-PP	40,8	200	310	150	149	128,2	304	6,3	0,6	2	126
SL04200-PP	13,2	200	270	80	79	73,2	264	5,2	0,6	1,8	64
SL045044-PP	52,5	220	340	160	159	138,2	334	6,3	1	2	132
SL04220-PP	19,5	220	300	95	94	83,2	294	5,2	1	2	72
SL045048-PP	56	240	360	160	159	138,2	354	6,3	1	2	132
SL04240-PP	21	240	320	95	94	83,2	314	6,3	1	2	72
SL045052-PP	84,5	260	400	190	189	162,2	394	6,3	1,1	3	150
SL04260-PP	22,5	260	340	95	94	83,2	334	6,3	1	3	75
SL045056-PP	90	280	420	190	189	163,2	413	7,3	1,1	3	150
SL045060-PP	126	300	460	218	216	185,2	453	7,3	1,1	3	170
SL04300-PP	25,5	300	380	95	94	83,2	374	6,3	1	3	75

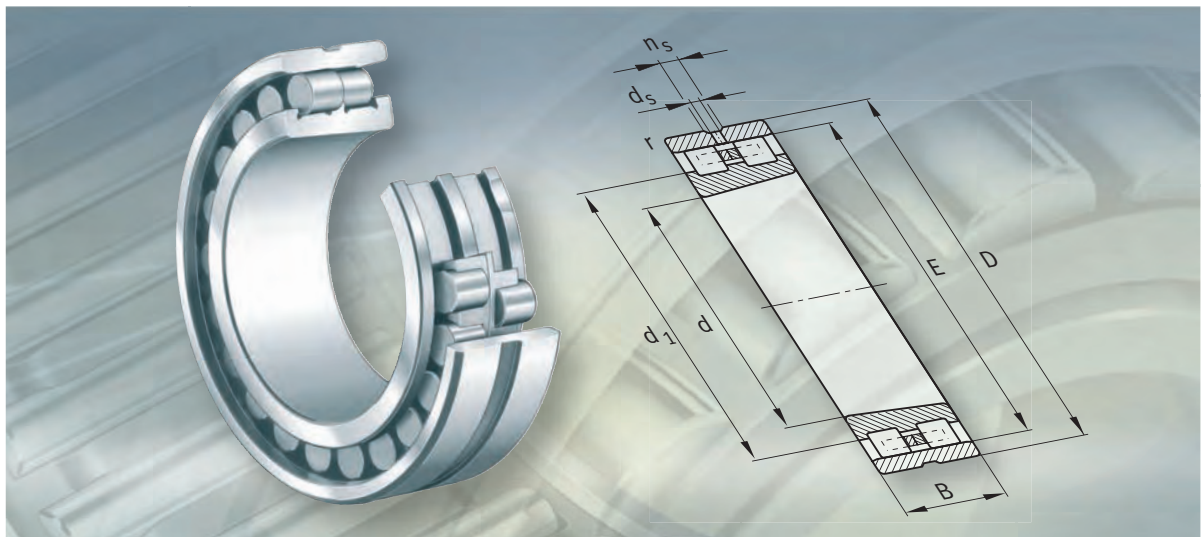
1) Для пружинных стопорных колец WRE.

2) Для стопорных колец по DIN 471.

Присоединительные размеры					Грузоподъемность		Нагрузка предела усталости C_{ur} Н	Предельная частота вращения n_G Консист. смазка мин^{-1}	Пружинное стопорное кольцо WRE	Стопорное кольцо по DIN 471
$C_{a1}^{1)}$	$C_{a2}^{2)}$	d_1	d_2	$d_3^{1)}$	дин. C_r Н	стат. C_{0r} Н				
-0,2	-0,2									
99	97	200,7	220	282	960 000	1 750 000	212 000	600	WRE260	260X5
65	61	193,9	206	250	490 000	1 030 000	120 000	650	WRE230	230X5
110	108	217,8	239	302	1 140 000	2 130 000	255 000	550	WRE280	280X5
65	61	203,1	216	260	500 000	1 080 000	125 000	600	WRE240	240X5
110	108	225,65	248	312	1 160 000	2 210 000	260 000	550	WRE290	290X5
65	63	217,55	231	282	520 000	1 160 000	131 000	550	WRE260	260X5
120	116	243,05	267	336	1 350 000	2 600 000	300 000	500	WRE310	310X6
65	63	227,15	241	292	540 000	1 210 000	136 000	550	WRE270	270X5
130	126	259,85	286	366	1 570 000	3 050 000	350 000	480	WRE340	340X6
75	73	248,7	264	322	700 000	1 550 000	174 000	480	WRE300	300X5
130	126	279,25	305	386	1 630 000	3 300 000	370 000	440	WRE360	360X6
75	71	271,7	287	346	740 000	1 700 000	186 000	480	WRE320	320X6
154	150	304,95	336	426	2 380 000	4 700 000	520 000	400	WRE400	400X6
75	71	292,7	310	366	840 000	1 990 000	215 000	440	WRE340	340X6
154	149	320,95	354	453	2 600 000	5 200 000	570 000	380	WRE420	420X7
176	171	346,85	375	493	3 000 000	5 800 000	620 000	340	WRE460	460X7
75	71	328	346	406	900 000	2 250 000	234 000	380	WRE380	380X6



FAG



Прецизионные цилиндрические роликподшипники

двухрядные

Прецизионные цилиндрические роликоподшипники

	страница
Общий обзор	Прецизионные цилиндрические роликоподшипники..... 502
Основные свойства	Роликоподшипники без бортов на наружном кольце..... 503
	Рабочая температура 503
	Сепаратор 503
	Дополнительные обозначения 503
Рекомендации конструктору и обеспечение надежности	Срок службы подшипников 504
	Эквивалентная статическая нагрузка 504
	Запас статической грузоподъемности 504
	Частоты вращения..... 504
	Проектирование подшипниковой опоры..... 505
Точность 508
	Радиальный зазор 509
Таблицы размеров	Прецизионные цилиндрические роликоподшипники, двухрядные, без бортов на наружном кольце 510



Общий обзор **Прецизионные цилиндрические роликоподшипники**

**без бортов на наружном
кольце**

NN30..-AS-K-M-SP



113 431a

Прецизионные цилиндрические роликоподшипники

Основные свойства

Цилиндрические роликоподшипники являются прецизионными и предназначены для металлообрабатывающих станков.

Они позволяют создавать радиально жесткие, высокоточные подшипниковые опоры и в основном применяются в опорах главных шпинделей.

Подшипники состоят из массивных наружных колец без бортов, массивных внутренних колец с тремя бортами и цилиндрических роликов с массивными латунными сепараторами.

Для оптимального регулирования радиального зазора в подшипнике внутреннее кольцо имеет коническое отверстие с конусностью 1:12. Цилиндрические роликоподшипники являются разъемными и поэтому легко монтируются и демонтируются. Оба кольца подшипников благодаря этому могут быть установлены с натягом.

Подробное описание прецизионных цилиндрических роликоподшипников (возможные исполнения, расчет, смазывание, регулирование зазора) содержится в каталоге АС 41 130 «Прецизионные подшипники».

Роликоподшипники без бортов на наружном кольце

Цилиндрические роликоподшипники NN30..-AS-K-M-SP являются плавающими подшипниками и предназначены для восприятия только радиальных нагрузок. Как правило, осевые нагрузки несут двойные упорно-радиальные шарикоподшипники.



Осевое перемещение

Наружное и внутреннее кольца могут быть смещены в осевом направлении из среднего положения относительно друг друга на величину «s», указанную в таблицах размеров.

Уплотнения

Подшипники поставляются без уплотнений.

Смазывание

Смазывание прецизионных цилиндрических роликоподшипников осуществляется с торцов, а также через кольцевую канавку и смазочные отверстия в наружном кольце. Они могут смазываться консистентной смазкой или маслом.

Рабочая температура

Цилиндрические роликоподшипники специальной точности (SP) можно применять при рабочей температуре от $-30\text{ }^{\circ}\text{C}$ до $+150\text{ }^{\circ}\text{C}$.



В случае длительной эксплуатации при температуре более $+120\text{ }^{\circ}\text{C}$ необходимо обратиться к нам с запросом.

Сепаратор

Данные цилиндрические роликовые подшипники имеют два массивных латунных сепаратора, центрированных по телам качения.

Дополнительные обозначения

Дополнительные обозначения поставляемых исполнений приведены в табл.

Поставляемые исполнения

Дополнительное обозначение	Описание	Исполнение
A	Изменения во внутренней конструкции	Стандартное
K	Коническое отверстие, конусность 1:12	
M	Массивный латунный сепаратор с центрированием по телам качения	
S	Кольцевая канавка и смазочные отверстия в наружном кольце	
SP	Класс точности SP	

Прецизионные цилиндрические роликоподшипники

Рекомендации конструктору и обеспечение надежности Срок службы подшипников

От прецизионных подшипников требуется высокоточное ведение деталей машин и передача нагрузок при очень высоких частотах вращения. Подшипники подбираются, преимущественно, по точности, жесткости и характеристикам вращения. Для того, чтобы они могли выполнять свои задачи как можно дольше, их вращение должно происходить без износа. Предпосылкой для этого является прочная гидродинамическая масляная пленка в местах контакта тел и дорожек качения. При таких условиях подшипники качения во многих применениях достигают усталостной выносливости. У подшипниковых узлов, спроектированных по критерию усталостной выносливости, срок службы подшипника, как правило, ограничивается сроком службы смазочного вещества.

В аспекте нагрузки решающее влияние на срок службы подшипника оказывают контактные напряжения по Герцу и кинематика подшипника. Поэтому при проектировании высокопроизводительных машин целесообразен индивидуальный расчет с использованием специализированных вычислительных программ.

Поскольку на практике выход из строя прецизионных подшипников по причине усталости не играет первостепенную роль, расчет долговечности L_{10} согласно DIN ISO 281 для оценки срока службы не приводит к ожидаемому результату.

Эквивалентная статическая нагрузка

Для подшипников под действием статической нагрузки справедливо:

$$P_0 = F_{0r}$$

Запас статической грузоподъемности

$$S_0 = \frac{C_{0r}}{P_0}$$

S_0 — запас статической грузоподъемности;
 C_{0r} — статическая грузоподъемность, см. таблицы размеров;
 P_0 — эквивалентная статическая нагрузка.



Для обеспечения достаточно высокой плавности хода запас статической грузоподъемности должен быть $S_0 > 3$.

Частоты вращения



Частота вращения зависит от радиального зазора в подшипнике при рабочей температуре. В целях расчета соответствующие значения из таблицы размеров следует умножить на поправочный коэффициент по таблице.

Предельные частоты вращения n_G действительны при смазывании консистентной смазкой или минимальным количеством масла и превышать их не допускается.

Поправочные коэффициенты

Зазор или натяг при работе мкм	Коэффициент
от 0 до 5 (зазор)	от 1 до 1,1
от -5 до 0 (натяг)	от 0,8 до 1

**Проектирование
подшипниковой опоры
Исполнение конической
шейки вала**

Коническая шейка вала

Рекомендации по исполнению конической посадочной поверхности вала приведены в таблице и на *рис. 1*.

Диаметр вала				Допуск круглости t_2 мкм	Допуск плоскостно- ности t_3 мкм	Торцовое биение t_4 мкм	Параметр шерохова- тости R_a мкм
d мм	Отклонение меньшего диаметра конуса		свыше				
	верхнее	нижнее					
18	30	+73	+64	1	1	1,5	0,2
30	40	+91	+80	1	1	1,5	0,2
40	50	+108	+97	1	1	1,5	0,2
50	65	+135	+122	1,2	1,2	2	0,2
65	80	+159	+146	1,2	1,2	2	0,2
80	100	+193	+178	1,5	1,5	2,5	0,2
100	120	+225	+210	1,5	1,5	2,5	0,2
120	140	+266	+248	2	2	3,5	0,2
140	160	+298	+280	2	2	3,5	0,2
160	180	+328	+310	2	2	3,5	0,2
180	200	+370	+350	3	3	4,5	0,2
200	225	+405	+385	3	3	4,5	0,2
225	250	+445	+425	3	3	4,5	0,2
250	280	+498	+475	4	4	6	0,4
280	315	+548	+525	4	4	6	0,4
315	355	+615	+590	5	5	7	0,4
355	400	+685	+660	5	5	7	0,4
400	450	+767	+740	6	6	8	0,4
450	500	+847	+820	6	6	8	0,4

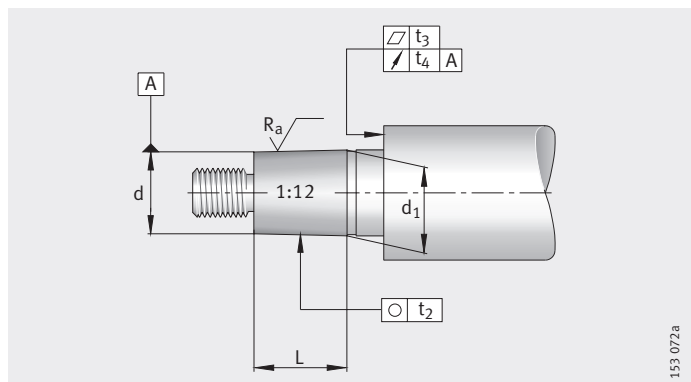


Рисунок 1
Исполнение вала

153 072a

Прецизионные цилиндрические роликоподшипники

Отклонение угла конусности вала для подшипников класса точности SP содержит следующая таблица.

Отклонение угла конусности

Длина конуса L мм		Допуск угла конусности AT _D мкм			
L _u свыше	L _o до	AT _{DU}		AT _{DO}	
16	25	+2	0	+3,2	0
25	40	+2,5	0	+4	0
40	63	+3,2	0	+5	0
63	100	+4	0	+6,3	0
100	160	+5	0	+8	0
160	250	+6,3	0	+10	0

Допуск угла конусности AT_D измеряется перпендикулярно к оси и понимается здесь как отклонение диаметра.

Если используются приборы для измерения конусности FAG MGK132, следует наполовину уменьшить приведенные значения AT_D (допуск угла наклона образующей).

Для длин конусов, номинальные размеры которых лежат между приведенными в таблице значениями, допуск угла конусности AT_D следует рассчитывать методом интерполяции.

Пример расчета

Длина конуса шейки вала 50 мм, класс точности SP.

$$AT_D = AT_{DU} + \frac{AT_{DO} - AT_{DU}}{L_o - L_u} \cdot (L - L_u)$$

$$AT_D = 3,2 + \frac{5 - 3,2}{63 - 40} \cdot (50 - 40) = 3,98 \text{ мкм}$$

Допуск угла конусности AT_D = +4 мкм.

Исполнение корпуса



Для того, чтобы подшипники можно было смонтировать или демонтировать, должен соблюдаться размер $D_{b \min}$ из таблиц размеров.

Рекомендации по исполнению корпуса приведены в таблице и на рис. 2.

Отверстие корпуса

Отверстие корпуса				Допуск цилиндричности t_1 мкм	Допуск плоскостности t_3 мкм	Допуск торцового биения t_4 мкм	Допуск соосности t_5 мкм	Параметр шероховатости R_a мкм
D мм	Отклонение		верхнее					
	свыше	до		верхнее	нижнее			
30	50	+2	-9	1,5	1,5	2,5	4	0,4
50	80	+3	-10	2	2	3	5	0,4
80	120	+2	-13	2,5	2,5	4	6	0,8
120	180	+3	-15	3,5	3,5	5	8	0,8
180	250	+2	-18	4,5	4,5	7	10	0,8
250	315	+3	-20	6	6	8	12	1,6
315	400	+3	-22	7	7	9	13	1,6
400	500	+2	-25	8	8	10	15	1,6
500	630	0	-29	9	9	11	16	1,6
630	800	0	-32	10	10	12	18	1,6

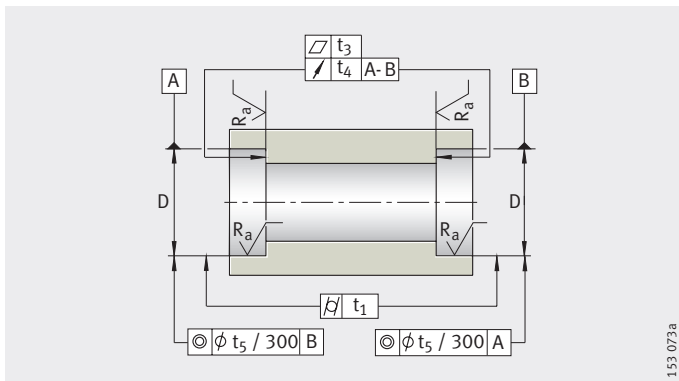


Рисунок 2
Исполнение корпуса

Присоединительные размеры

В таблицах размеров приведены максимальные значения радиуса r_a , а также диаметры запечников d_a , D_a и D_b .

Прецизионные цилиндрические роликоподшипники

Точность

Подшипники соответствуют классу точности SP. Подшипники более высокого класса точности UP поставляются по заказу.

Допуски ширины

Отверстие		Отклонение ширины (относительно отверстия)		Непостоянство ширины V_{Bs} мкм
d мм		Δ_{Bs} мкм		
свыше	до			
18	30	0	-120	2,5
30	50	0	-120	3
50	80	0	-150	4
80	120	0	-200	4
120	180	0	-250	5
180	250	0	-300	6
250	315	0	-350	8
315	400	0	-400	10
400	500	0	-450	12

Допуски внутреннего кольца с коническим отверстием

Отверстие		Отклонение среднего диаметра отверстия				Непостоянство диаметра отверстия V_{dp} мкм	Радиальное биение K_{ia} мкм	Торцовое биение	
d мм		Δ_{dmp} мкм		$\Delta_{d1 mp} - \Delta_{dmp}$ мкм				S_d мкм	S_{ia} мкм
свыше	до								
18	30	10	0	4	0	3	3	4	4
30	50	12	0	4	0	4	4	4	4
50	80	15	0	5	0	5	4	5	5
80	120	20	0	6	0	5	5	5	5
120	180	25	0	8	0	7	6	6	7
180	250	30	0	9	0	8	8	7	8
250	315	35	0	11	0	9	8	8	10
315	400	40	0	12	0	12	10	10	12
400	500	45	0	14	0	14	10	12	15

Допуски наружного кольца

Наружный диаметр		Отклонение наружного диаметра		Непостоянство наружного диаметра V_{Dp} мкм	Радиальное биение K_{ea} мкм	Торцовое биение	
D мм		Δ_{Ds} мкм				S_D мкм	S_{ea} мкм
свыше	до						
30	50	0	-7	4	5	4	5
50	80	0	-9	5	5	4	5
80	120	0	-10	5	6	5	6
120	150	0	-11	6	7	5	7
150	180	0	-13	7	8	5	8
180	250	0	-15	8	10	7	10
250	315	0	-18	9	11	8	10
315	400	0	-20	10	13	10	13
400	500	0	-23	12	15	11	15
500	630	0	-28	14	17	13	18
630	800	0	-35	18	20	15	22

Радиальный зазор

Меньший в сравнении с нормальным радиальный зазор в подшипниках соответствует группе зазоров C1NA для классов точности SP и UP. Зазор в условном обозначении подшипников не указывается. Кольца подшипников невзаимозаменяемы.

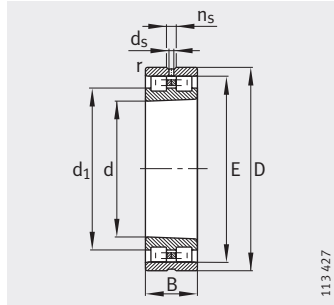
Радиальный зазор
в подшипниках с коническим
отверстием
(без контрольной нагрузки)

Отверстие d мм		Радиальный зазор C1NA мкм	
свыше	до	мин.	макс.
24	30	15	25
30	40	15	25
40	50	17	30
50	65	20	35
65	80	25	40
80	100	35	55
100	120	40	60
120	140	45	70
140	160	50	75
160	180	55	85
180	200	60	90
200	225	60	95
225	250	65	100
250	280	75	110
280	315	80	120
315	355	90	135
355	400	100	150
400	450	110	170
450	500	120	190

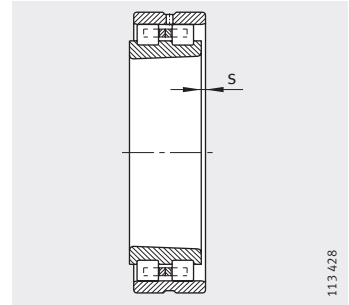


Прецизионные цилиндрические роликоподшипники

двухрядные,
без бортов на наружном
кольце



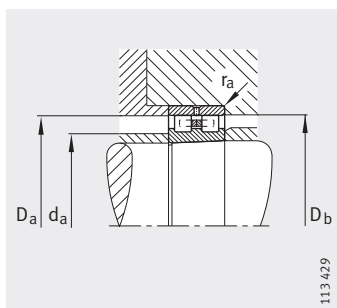
NN30...AS-K-M-SP
Конусность 1:12



1) Осевое перемещение «s»

Таблица размеров · Размеры в мм

Условное обозначение	Масса m ≈ кг	Размеры								
		d	D	B	r	s ¹⁾	E	d ₁	d _s	n _s
					мин.			≈		
NN3006-AS-K-M-SP	0,191	30	55	19	1	1,4	48,5	39,7	3,2	4,8
NN3007-AS-K-M-SP	0,249	35	62	20	1	1,4	55	45,4	3,2	4,8
NN3008-AS-K-M-SP	0,303	40	68	21	1	1,4	61	50,6	3,2	4,8
NN3009-AS-K-M-SP	0,393	45	75	23	1	1,7	67,5	56,3	3,2	4,8
NN3010-AS-K-M-SP	0,426	50	80	23	1	1,7	72,5	61,3	3,2	4,8
NN3011-AS-K-M-SP	0,63	55	90	26	1,1	1,9	81	68,2	3,2	4,8
NN3012-AS-K-M-SP	0,674	60	95	26	1,1	1,9	86,1	73,3	3,2	4,8
NN3013-AS-K-M-SP	0,715	65	100	26	1,1	1,9	91	78,2	3,2	4,8
NN3014-AS-K-M-SP	1,04	70	110	30	1,1	2,3	100	85,6	3,2	6,5
NN3015-AS-K-M-SP	1,09	75	115	30	1,1	2,3	105	90,6	3,2	6,5
NN3016-AS-K-M-SP	1,51	80	125	34	1,1	2,5	113	97	3,2	6,5
NN3017-AS-K-M-SP	1,58	85	130	34	1,1	2,5	118	102	3,2	6,5
NN3018-AS-K-M-SP	2,05	90	140	37	1,5	2,5	127	109,4	3,2	6,5
NN3019-AS-K-M-SP	2,14	95	145	37	1,5	2,5	132	114,4	3,2	6,5
NN3020-AS-K-M-SP	2,23	100	150	37	1,5	2,5	137	119,4	3,2	6,5
NN3021-AS-K-M-SP	2,84	105	160	41	2	2,6	146	125,2	3,2	6,5
NN3022-AS-K-M-SP	3,61	110	170	45	2	2,9	155	132,6	3,2	6,5
NN3024-AS-K-M-SP	3,94	120	180	46	2	3,1	165	142,6	3,2	6,5
NN3026-AS-K-M-SP	5,79	130	200	52	2	3,4	182	156,4	4,8	9,5
NN3028-AS-K-M-SP	6,22	140	210	53	2	3,4	192	166,4	4,8	9,5
NN3030-AS-K-M-SP	7,58	150	225	56	2,1	3,7	206	178,8	4,8	9,5
NN3032-AS-K-M-SP	9,23	160	240	60	2,1	4,2	219	190,2	4,8	9,5
NN3034-AS-K-M-SP	12,5	170	260	67	2,1	4,5	236	204	4,8	9,5
NN3036-AS-K-M-SP	16,4	180	280	74	2,1	4,8	255	218,2	6,3	12,2
NN3038-AS-K-M-SP	17,3	190	290	75	2,1	4,8	265	228,2	6,3	12,2
NN3040-AS-K-M-SP	22,2	200	310	82	2,1	5,3	282	242	6,3	12,2
NN3044-AS-K-M-SP	29,1	220	340	90	3	4,5	310	265,2	8	15
NN3048-AS-K-M-SP	31,6	240	360	92	3	6	330	285,2	8	15
NN3052-AS-K-M-SP	46,2	260	400	104	4	6,5	364	312,8	8	15
NN3056-AS-K-M-SP	49,7	280	420	106	4	6,8	384	332,8	8	15
NN3060-AS-K-M-SP	68,8	300	460	118	4	7,5	418	360,4	9,5	17,7
NN3064-AS-K-M-SP	74,2	320	480	121	4	7,9	438	380,4	9,5	17,7
NN3068-AS-K-M-SP	99,3	340	520	133	5	8,7	473	409	9,5	17,7
NN3072-AS-K-M-SP	104	360	540	134	5	8,7	493	429	9,5	17,7



113 429

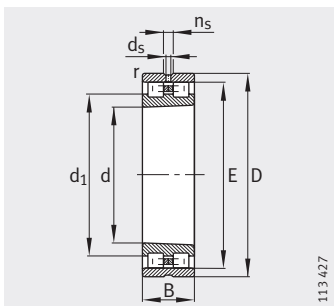
Присоединительные размеры

Присоединительные размеры				Грузоподъемность		Нагрузка предела усталости C_{ur} Н	Предельные частоты вращения	
d_a мин.	D_a макс.	D_b мин.	r_a макс.	дин. C_r Н	стат. C_{Or} Н		n_G Консист. смазка мин ⁻¹	n_G Масло мин ⁻¹
35	50	49	1	29 000	34 000	4 800	16 000	19 000
40	57	56	1	35 500	44 000	6 500	14 000	17 000
45	63	62	1	45 000	58 500	8 400	12 000	15 000
50	70	69	1	54 000	72 000	10 700	11 000	14 000
55	75	74	1	57 000	80 000	11 800	10 000	13 000
61	84	82	1	72 000	100 000	15 600	9 000	11 000
66	89	87	1	75 000	110 000	17 200	8 500	10 000
71	94	92	1	76 500	116 000	18 000	8 000	9 500
76	104	102	1	98 000	150 000	22 400	7 000	8 500
81	109	107	1	100 000	156 000	23 400	6 700	8 000
86	119	115	1	120 000	186 000	28 500	6 300	7 500
91	124	120	1	125 000	200 000	30 500	6 000	7 000
98	132	129	1,5	140 000	224 000	36 000	5 600	6 700
103	137	134	1,5	143 000	236 000	37 000	5 300	6 300
108	142	139	1,5	146 000	245 000	38 000	5 300	6 300
114	151	148	2	190 000	310 000	46 000	4 800	5 600
119	161	157	2	220 000	360 000	54 000	4 500	5 300
129	171	167	2	232 000	390 000	57 000	4 300	5 000
139	191	184	2	290 000	500 000	72 000	3 800	4 500
149	201	194	2	300 000	520 000	74 000	3 600	4 300
160	215	208	2,1	335 000	585 000	83 000	3 400	4 000
170	230	222	2,1	375 000	670 000	93 000	3 200	3 800
180	250	239	2,1	450 000	800 000	111 000	3 000	3 600
190	270	258	2,1	570 000	1 000 000	134 000	2 800	3 400
200	280	268	2,1	585 000	1 040 000	138 000	2 600	3 200
210	300	285	2,1	655 000	1 200 000	161 000	2 400	3 000
232	328	313	2,5	800 000	1 460 000	187 000	2 200	2 800
252	348	334	2,5	850 000	1 560 000	199 000	2 000	2 600
275	385	368	3	1 060 000	2 000 000	249 000	1 900	2 400
295	405	388	3	1 080 000	2 080 000	255 000	1 800	2 200
315	445	422	3	1 270 000	2 400 000	290 000	1 600	1 900
335	465	442	3	1 320 000	2 600 000	310 000	1 600	1 900
357	503	477	4	1 630 000	3 250 000	380 000	1 400	1 700
377	523	497	4	1 660 000	3 350 000	390 000	1 400	1 700

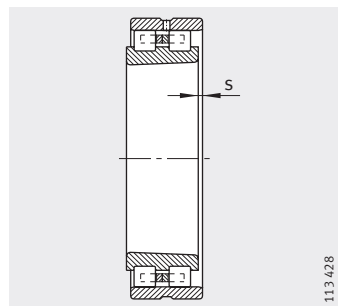


Прецизионные цилиндрические роликподшипники

двухрядные,
без бортов на наружном
кольце



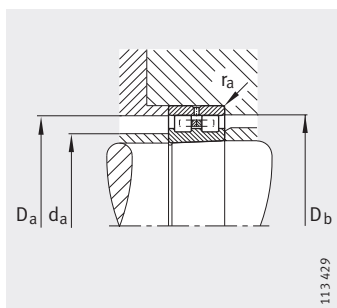
NN30...AS-K-M-SP
Конусность 1:12



1) Осевое перемещение «s»

Таблица размеров (продолжение) · Размеры в мм

Условное обозначение	Масса m ≈ кг	Размеры								
		d	D	B	r	s ¹⁾	E	d ₁	d _s	n _s
NN3076-AS-K-M-SP	110	380	560	135	5	9	513	449	9,5	17,7
NN3080-AS-K-M-SP	143	400	600	148	5	9,5	549	477	9,5	17,7
NN3084-AS-K-M-SP	150	420	620	150	5	10	569	497	9,5	17,7
NN3088-AS-K-M-SP	172	440	650	157	6	10,3	597	520,2	12,5	23,5
NN3092-AS-K-M-SP	197	460	680	163	6	10,5	624	544	12,5	23,5
NN3096-AS-K-M-SP	206	480	700	165	6	11	644	564	12,5	23,5
NN30/500-AS-K-M-SP	214	500	720	167	6	11,5	664	584	12,5	23,5

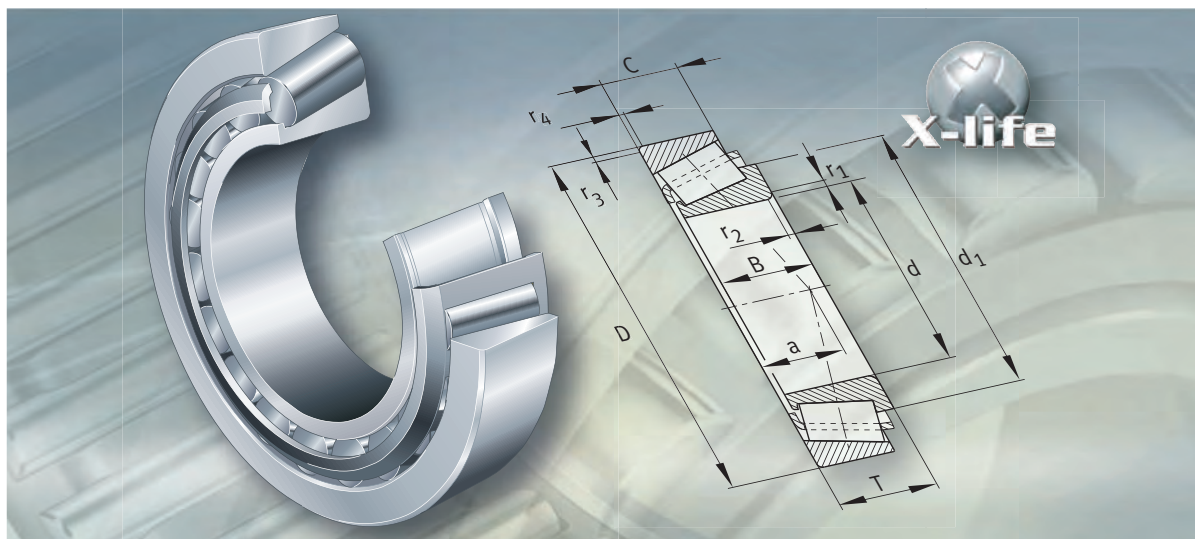


Присоединительные размеры

Присоединительные размеры				Грузоподъемность		Нагрузка предела усталости C_{ur} Н	Предельные частоты вращения	
d_a мин.	D_a макс.	D_b мин.	r_a макс.	дин. C_r Н	стат. C_{Or} Н		n_G Консист. смазка мин ⁻¹	n_G Масло мин ⁻¹
397	543	517	4	1 700 000	3 450 000	400 000	1 300	1 600
417	583	553	4	2 160 000	4 500 000	490 000	1 200	1 500
437	603	573	4	2 120 000	4 500 000	490 000	1 200	1 500
463	627	601	5	2 450 000	5 100 000	550 000	1 100	1 400
483	657	628	5	2 600 000	5 400 000	590 000	1 100	1 400
503	677	648	5	2 700 000	5 850 000	630 000	1 000	1 300
523	697	668	5	2 650 000	5 850 000	620 000	1 000	1 300



FAG



Роликоподшипники конические

Роликоподшипники конические

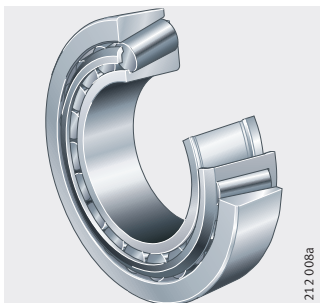
	страница
Общий обзор	Роликоподшипники конические 516
Основные свойства	X-life 517
	Восприятие радиальной и осевой нагрузки 517
	Компенсация углового перекоса 518
	Специально подобранные сдвоенные подшипники N11CA ... 518
	Роликоподшипники интегральные конические JKOS с уплотнением 518
	Уплотнения 518
	Смазывание 518
	Рабочая температура 519
	Сепараторы 519
	Дополнительные обозначения 519
Рекомендации конструктору и обеспечение надежности	Определение осевой силы 520
	Эквивалентная динамическая нагрузка 522
	Эквивалентная статическая нагрузка 523
	Грузоподъемность и нагрузка предела усталости сдвоенных подшипников 524
	Требуемая минимальная радиальная нагрузка 524
	Частоты вращения 524
	Проектирование подшипниковой опоры 524
Точность	Подшипники с метрическими размерами 525
	Подшипники с размерами в дюймах 528
	Осевой зазор 529
Таблицы размеров	Роликоподшипники конические, однорядные 530
	Роликоподшипники конические, специально подобранные сдвоенные 546
	Роликоподшипники конические, однорядные, размеры в дюймах 550
	Роликоподшипники интегральные конические, уплотнение с одной стороны 554



Общий обзор Роликоподшипники конические

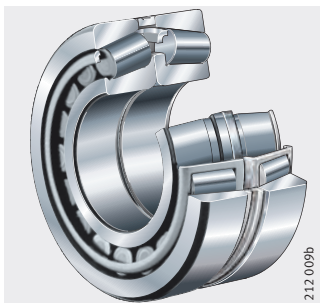
однорядные

302, 303, 313, 320, 322,
323, 323..-A, 323..-B, 329,
330, 331, 332, T, K



**специально подобранные
сдвоенные подшипники**

313..-N11CA, 320..-N11CA,
322..-N11CA, 329..-N11CA



**Роликоподшипники
интегральные конические
уплотнение с одной стороны**

JK0S



Роликоподшипники конические

Основные свойства

Конические роликоподшипники состоят из массивных наружных и внутренних колец с коническими дорожками качения и конических роликов в сепараторе с окнами.

Выпускаются следующие исполнения подшипников:

- стандартное исполнение;
- специально подобранные сдвоенные без уплотнений;
- интегральное исполнение JKOS с уплотнением с одной стороны.

Подшипники без уплотнений являются разъемными.

Благодаря этому, внутреннее кольцо с роликами и сепаратором может быть смонтировано отдельно от наружного кольца.

Подшипники поставляются с размерами в миллиметрах и в дюймах. Исполнения с буквой К в условном обозначении имеют размеры в дюймах. Для новых конструкций следует, однако, предпочесть метрические размеры.

X-life

Конические роликоподшипники конструктивного ряда T7FC поставляются в исполнении X-life. Такие подшипники обладают улучшенными поверхностями, более эффективной комбинацией материала и термообработки, а также оптимизированной геометрией контактирующих поверхностей. Благодаря этому улучшены условия скольжения и повышена динамическая грузоподъемность. При одинаковых условиях эксплуатации достигается существенное увеличение номинальной долговечности подшипника. Для определенных применений это позволяет уменьшить размер подшипникового узла.

Подшипники в исполнении X-life отмечены в таблицах размеров.



Восприятие радиальной и осевой нагрузки

Конические роликоподшипники воспринимают высокие радиальные и односторонние осевые нагрузки.

Для восприятия осевых сил в противоположном направлении, как правило, необходим второй подшипник, установленный зеркально. В такой комбинации подшипники устанавливаются по схеме «О» или «Х», см. *рис. 1* и *рис. 2*, стр. 520.

Угол контакта

Осевая грузоподъемность зависит от угла контакта, то есть, чем больше угол, тем более высокую осевую нагрузку может нести подшипник.

Величина угла контакта и, таким образом, способность к восприятию нагрузки характеризуется зависящим от конструкции подшипника значением e , приводимым в таблицах размеров. Подшипники конструктивных рядов 313, 323...-B, T5ED и T7FC, благодаря особенно большому углу контакта, способны воспринимать крайне высокие осевые нагрузки.

Роликоподшипники конические

Компенсация углового перекоса	<p>Модифицированный линейный контакт конических роликов и дорожек качения обеспечивает оптимальное распределение контактных напряжений, предотвращает напряжения на кромках и позволяет подшипникам самоустанавливаться.</p> <p>При уровне нагрузки $P/C_r \leq 0,2$ взаимный перекоос колец подшипника не должен составлять более 4 угловых минут. При более высоких нагрузках или перекосах необходимо обратиться к нам с запросом.</p>
Специально подобранные сдвоенные подшипники	<p>Конические роликоподшипники с дополнительным обозначением N11CA специально подобраны и сдвоены по схеме «X» и, таким образом, воспринимают высокие осевые нагрузки в обе стороны и нагрузки опрокидывающим моментом. Осевой зазор в сдвоенном подшипнике задается дистанционным кольцом, установленным между двумя наружными кольцами; его значение указывается в дополнительном обозначении, см. раздел «Осевой зазор», стр. 529.</p> <p>По заказу мы поставляем также подшипники, сдвоенные по схеме «O» (N11BA).</p> <p>При заказе следует указывать количество отдельных подшипников, а не количество комплектов.</p>
Роликоподшипники интегральные конические с уплотнением	<p>Конические роликоподшипники конструктивного ряда JK0S представляют собой готовые к монтажу подшипники с уплотнением с одной стороны, устанавливаемые, преимущественно, парами по схеме «O». Подшипники неразъемные и не требуют дополнительного смазывания.</p>
Регулирование осевого зазора не требуется	<p>Регулировать осевой зазор в паре подшипников не требуется. Он образуется благодаря очень узкому допуску выступания (размер u) внутреннего кольца над наружным при фиксировании внутренних колец на валу при помощи гайки или торцевой крышки вала.</p> <p>Для получения корректного осевого зазора после монтажа подшипника внутренние или наружные кольца подшипников устанавливаются с натягом.</p> <p>При сдваивании роликоподшипников по схеме «O» на наружном кольце образуется канавка под пружинное стопорное кольцо BR. Пружинное стопорное кольцо заказывается отдельно.</p>
Уплотнения	<p>Обычные и специально подобранные сдвоенные конические роликоподшипники не имеют уплотнений.</p> <p>Конические интегральные роликоподшипники JK0S имеют контактное уплотнение с одной стороны.</p>
Смазывание	<p>Для смазывания обычных и специально подобранных сдвоенных конических роликоподшипников можно использовать масло или консистентную смазку.</p> <p>Конические интегральные роликоподшипники JK0S поставляются заполненными высококачественной консистентной смазкой.</p>

Рабочая температура

Конические роликоподшипники без уплотнений можно применять при температуре от $-30\text{ }^{\circ}\text{C}$ до $+120\text{ }^{\circ}\text{C}$. В случае продолжительной эксплуатации при температуре свыше $+120\text{ }^{\circ}\text{C}$ просим Вас обратиться с запросом в инженерную службу.

Подшипники с контактным уплотнением применяются при рабочей температуре от $-30\text{ }^{\circ}\text{C}$ до $+110\text{ }^{\circ}\text{C}$, ограниченной термическими характеристиками консистентной смазки и материала уплотнения.

Сепараторы

Открытые конические роликоподшипники оснащаются стальным штампованным сепаратором.

У конических интегральных роликоподшипников JK05 сепараторы изготовлены из армированного стекловолокном полиамида 66.

Дополнительные обозначения

Дополнительные обозначения поставляемых исполнений приведены в табл.

Поставляемые исполнения

Дополнительное обозначение	Описание	Исполнение
A	Изменения во внутренней конструкции	Стандартное
N11CA-A..	Пара конических роликоподшипников, сдвоенных по схеме «X», с дистанционным кольцом между наружными кольцами. Осевой зазор в мкм	
B	Увеличенный угол контакта	
X	Наружные размеры приведены в соответствии международным нормам	
P5	Более высокая точность	Специальное, поставляется по заказу и доступно для определенных конструктивных рядов



Роликоподшипники конические

Рекомендации конструктору и обеспечение надежности Определение осевой силы

При действии радиальной нагрузки внутри подшипника возникает осевая сила, которая должна восприниматься вторым подшипником и учитываться при расчете эквивалентной нагрузки.

В зависимости от схемы установки подшипников («О» или «Х»), сначала необходимо определить осевую силу для установленных без предварительного натяга и без зазора подшипников, см. *рис. 1*, *рис. 2* и табл. «Соотношение нагрузок и осевая сила», стр. 521.

Предполагается:

- радиальные силы положительны и приложены к центрам давления;
- подшипник А нагружен радиальной силой F_{rA} , подшипник В – силой F_{rB} ;
- F – внешняя осевая сила, действующая на подшипник А.

Рисунок 1
Подшипники, установленные по схеме «О»

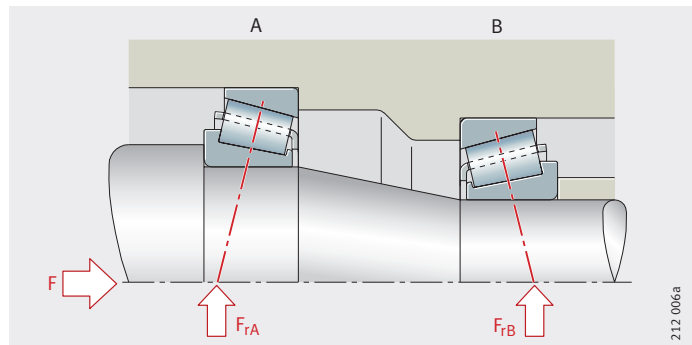
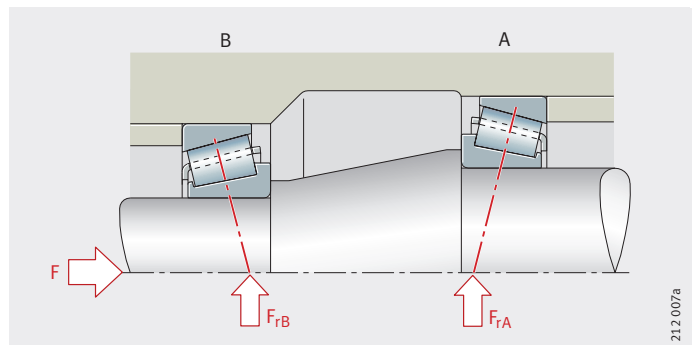


Рисунок 2
Подшипники, установленные по схеме «Х»



Соотношение нагрузок и осевая сила

Соотношение нагрузок		Осевая сила $F_a^{1)}$	
Радиальная нагрузка на подшипник	Внешняя осевая сила	Подшипник А	Подшипник В
$\frac{F_{rA}}{Y_A} \leq \frac{F_{rB}}{Y_B}$	$F \geq 0$	$F_a = F + 0,5 \cdot \frac{F_{rB}}{Y_B}$	2)
$\frac{F_{rA}}{Y_A} > \frac{F_{rB}}{Y_B}$	$F > 0,5 \cdot \left(\frac{F_{rA}}{Y_A} - \frac{F_{rB}}{Y_B} \right)$	$F_a = F + 0,5 \cdot \frac{F_{rB}}{Y_B}$	2)
	$F \leq 0,5 \cdot \left(\frac{F_{rA}}{Y_A} - \frac{F_{rB}}{Y_B} \right)$	2)	$F_a = 0,5 \cdot \frac{F_{rA}}{Y_A} - F$

- 1) Осевая сила F_a , которую следует использовать при расчете эквивалентной динамической нагрузки на подшипник.
 2) Если формула в соответствующей ячейке таблицы не приведена, то осевая сила не учитывается.

Соотношение нагрузок и осевая сила для подшипников JKOS

Соотношение нагрузок ¹⁾	Осевая сила $F_a^{2)}$	
	Подшипник А	Подшипник В
$Y = Y_A = Y_B$		
$F_{rA} \leq F_{rB}$	$F_a = F + 0,5 \cdot \frac{F_{rB}}{Y}$	–
$F_{rA} > F_{rB}$ $F > 0,5 \cdot \left(\frac{F_{rA} - F_{rB}}{Y} \right)$	$F_a = F + 0,5 \cdot \frac{F_{rB}}{Y}$	–
$F_{rA} > F_{rB}$ $F \leq 0,5 \cdot \left(\frac{F_{rA} - F_{rB}}{Y} \right)$	–	$F_a = 0,5 \cdot \frac{F_{rA}}{Y} - F$

- 1) Подшипники установлены парами.
 2) Осевая сила F_a , которую следует использовать при расчете эквивалентной динамической нагрузки на подшипник.



Роликоподшипники конические

Эквивалентная динамическая нагрузка

Одиночные подшипники под действием динамической нагрузки

Для одиночных подшипников (в том числе для конических интегральных роликоподшипников JKOS) под действием динамической нагрузки справедливо:

Соотношение нагрузок	Эквивалентная динамическая нагрузка
$\frac{F_a}{F_r} \leq e$	$P = F_r$
$\frac{F_a}{F_r} > e$	$P = 0,4 \cdot F_r + Y \cdot F_a$

P — эквивалентная динамическая нагрузка для комбинированной нагрузки;
 F_a — динамическая осевая нагрузка;
 F_r — динамическая радиальная нагрузка;
 e, Y — коэффициенты, см. в таблицах размеров.

Для двойных по схеме «О» или «Х» подшипников под действием динамической нагрузки справедливо:

Двойные подшипники под действием динамической нагрузки

Соотношение нагрузок	Эквивалентная динамическая нагрузка
$\frac{F_a}{F_r} \leq e$	$P = F_r + 1,12 \cdot Y \cdot F_a$
$\frac{F_a}{F_r} > e$	$P = 0,67 \cdot F_r + 1,68 \cdot Y \cdot F_a$

P — эквивалентная динамическая нагрузка для комбинированной нагрузки;
 F_a — динамическая осевая нагрузка на двойной подшипник;
 F_r — динамическая радиальная нагрузка на двойной подшипник;
 e, Y — коэффициенты для одиночных подшипников, см. в таблицах размеров.

Для специально подобранных двойных подшипников 313(320, 322, 329)..-N11CA под действием динамической нагрузки справедливо:

Специально подобранные двойные подшипники под действием динамической нагрузки

Соотношение нагрузок	Эквивалентная динамическая нагрузка
$\frac{F_a}{F_r} \leq e$	$P = F_r + Y_1 \cdot F_a$
$\frac{F_a}{F_r} > e$	$P = 0,67 \cdot F_r + Y_2 \cdot F_a$

P — эквивалентная динамическая нагрузка для комбинированной нагрузки;
 F_a — динамическая осевая нагрузка на двойной подшипник;
 F_r — динамическая радиальная нагрузка на двойной подшипник;
 e, Y_1, Y_2 — коэффициенты для двойных подшипников, см. в таблицах размеров.

Эквивалентная статическая нагрузка

Одиночные подшипники под действием статической нагрузки

Для одиночных подшипников (в том числе для конических интегральных роликоподшипников JKOS) под действием статической нагрузки справедливо:

Соотношение нагрузок	Эквивалентная статическая нагрузка
$\frac{F_{0a}}{F_{0r}} \leq \frac{1}{2 \cdot Y_0}$	$P_0 = F_{0r}$
$\frac{F_{0a}}{F_{0r}} > \frac{1}{2 \cdot Y_0}$	$P_0 = 0,5 \cdot F_{0r} + Y_0 \cdot F_{0a}$

P_0 Н
эквивалентная статическая нагрузка для комбинированной нагрузки;
 F_{0a} Н
статическая осевая нагрузка на подшипник;
 F_{0r} Н
статическая радиальная нагрузка на подшипник;
 Y_0 –
коэффициент, см. в таблицах размеров.

Сдвоенные подшипники под действием статической нагрузки

Для сдвоенных по схеме «О» или «Х» подшипников под действием статической нагрузки справедливо:

$$P_0 = F_{0r} + 2 \cdot Y_0 \cdot F_{0a}$$

P_0 Н
эквивалентная статическая нагрузка для комбинированной нагрузки;
 F_{0a} Н
статическая осевая нагрузка на сдвоенный подшипник;
 F_{0r} Н
статическая радиальная нагрузка на сдвоенный подшипник;
 Y_0 –
коэффициент для одиночных подшипников см. в таблицах размеров.

Специально подобранные сдвоенные подшипники под действием статической нагрузки

Для специально подобранных сдвоенных подшипников 313(320, 322, 329)...N11CA под действием статической нагрузки справедливо:

$$P_0 = F_{0r} + Y_0 \cdot F_{0a}$$

P_0 Н
эквивалентная статическая нагрузка для комбинированной нагрузки;
 F_{0a} Н
статическая осевая нагрузка на сдвоенный подшипник;
 F_{0r} Н
статическая радиальная нагрузка на сдвоенный подшипник;
 Y_0 –
коэффициент для сдвоенных подшипников, см. в таблицах размеров.



Роликоподшипники конические

Грузоподъемность и нагрузка предела усталости сдвоенных подшипников

Для двух подшипников одинакового размера и исполнения, устанавливаемых непосредственно рядом друг с другом по схеме «О» или «Х», динамическая грузоподъемность C_r , статическая грузоподъемность C_{0r} и нагрузка предела усталости C_{ur} сдвоенного подшипника составляет:

- $C_r = 1,715 \cdot C_r$ одиночного подшипника;
- $C_{0r} = 2 \cdot C_{0r}$ одиночного подшипника;
- $C_{ur} = 2 \cdot C_{ur}$ одиночного подшипника.

Специально подобранные сдвоенные подшипники

Для специально подобранных сдвоенных подшипников 313..-N11CA, 320..-N11CA, 322..-N11CA и 329..-N11CA значения грузоподъемности приведены в таблицах размеров.

Требуемая минимальная радиальная нагрузка

Для того, чтобы подшипник работал без проскальзывания, требуется наличие некоторой радиальной нагрузки не менее $F_{r\min}$. В особенности это справедливо для высоких частот вращения и высоких ускорений. Поэтому при длительных режимах работы роликоподшипников с сепаратором необходима минимальная радиальная нагрузка порядка $P/C_r > 0,02$.

Частоты вращения



Не допускается превышать предельные частоты вращения n_G , указанные в таблицах размеров.

Специально подобранные сдвоенные подшипники

Предельная частота вращения n_G допустима, если для заданных условий эксплуатации был учтен менее благоприятный тепловой баланс сдвоенного подшипника.

Проектирование подшипниковой опоры Допуски вала и корпуса

Рекомендуемые допуски вала для радиальных подшипников с цилиндрическим отверстием приведены в табл., стр. 150.

Рекомендуемые допуски корпуса для радиальных подшипников приведены в табл., стр. 152.

Рекомендуемые допуски вала и корпуса для подшипников JKOS приведены в табл.

Допуски для подшипников JKOS

Циркуляционное нагружение	Допуск	
	вал	корпус
на внутреннем кольце	m6	H7
на наружном кольце	g6	M7

Присоединительные размеры

В таблицах размеров приведены максимальные размеры радиусов галтелей r_a и r_b , а также диаметры заплечиков.

Выступление сепаратора



В подшипниках без уплотнений сепараторы несколько выступают за торцы подшипника. Чтобы исключить задевание сепаратора за сопрягаемую конструкцию, при проектировании следует обеспечить минимальные боковые отступы C_a и C_b , приведенные в таблицах размеров.

Точность

Подшипники с метрическими размерами

Основные размеры соответствуют DIN ISO 355 и DIN 720, допуски размеров и точности вращения – DIN 620-2.

Допуск монтажной высоты согласно PN

Однорядные конические роликоподшипники конструктивных рядов 303, 313, 322, 323..-A, 323..-B, T2EE, T4CB, T4DB, T5ED и T7FC, а также подшипники JK0S изготавливаются по классу точности PN.

Подшипники 320, 329, 330, 331 и 332 для вала диаметром более 200 мм имеют допуски монтажной высоты по классу точности PN.

Допуски внутренних колец, часть 1

Отверстие мм d		Отклонение среднего диаметра отверстия мкм Δ_{dmp}		Непостоянство диаметра отверстия мкм V_{dp} макс. V_{dmp} макс.		Радиальное биение мкм K_{ia} макс.
свыше	до	макс.	мин.	макс.	макс.	
10	18	0	-12	12	9	15
18	30	0	-12	12	9	18
30	50	0	-12	12	9	20
50	80	0	-15	15	11	25
80	120	0	-20	20	15	30
120	180	0	-25	25	19	35
180	250	0	-30	30	23	50
250	315	0	-35	35	26	60
315	400	0	-40	40	30	70



Допуски внутренних колец, часть 2

Отверстие мм d		Отклонение единичной ширины мкм Δ_{Bs}		Отклонение действительной монтажной высоты мкм					
свыше	до	макс.	мин.	Δ_{Ts}		Δ_{T1s}		Δ_{T2s}	
				макс.	мин.	макс.	мин.	макс.	мин.
10	18	0	-120	+200	0	+100	0	+100	0
18	30	0	-120	+200	0	+100	0	+100	0
30	50	0	-120	+200	0	+100	0	+100	0
50	80	0	-150	+200	0	+100	0	+100	0
80	120	0	-200	+200	-200	+100	-100	+100	-100
120	180	0	-250	+350	-250	+150	-150	+200	-100
180	250	0	-300	+350	-250	+150	-150	+200	-100
250	315	0	-350	+350	-250	+150	-150	+200	-100
315	400	0	-400	+400	-400	+200	-200	+200	-200

Роликоподшипники конические

Допуски наружных колец

Наружный диаметр		Отклонение среднего наружного диаметра		Непостоянство наружного диаметра		Радиальное биение
мм		мкм		мкм		
D		Δ_{Dmp}		V_{Dp}	V_{Dmp}	K_{ea}
свыше	до	макс.	мин.	макс.	макс.	
18	30	0	-12	12	9	18
30	50	0	-14	14	11	20
50	80	0	-16	16	12	25
80	120	0	-18	18	14	35
120	150	0	-20	20	15	40
150	180	0	-25	25	19	45
180	250	0	-30	30	23	50
250	315	0	-35	35	26	60
315	400	0	-40	40	30	70
400	500	0	-45	45	34	80

Допуск ширины Δ_{Cs} идентичен допуску Δ_{Bs} для внутреннего кольца соответствующего подшипника.

Допуск ширины согласно Р6Х

Конические роликоподшипники 320, 329, 330, 331 и 332 для валов диаметром до 200 мм имеют более узкие допуски действительной монтажной высоты по классу точности Р6Х.

Допуски внутренних колец, часть 1

Отверстие		Отклонение среднего диаметра отверстия		Непостоянство диаметра отверстия		Радиальное биение
мм		мкм		мкм		
d		Δ_{dmp}		V_{dp}	V_{dmp}	K_{ia}
свыше	до	макс.	мин.	макс.	макс.	
10	18	0	-12	12	9	15
18	30	0	-12	12	9	18
30	50	0	-12	12	9	20
50	80	0	-15	15	11	25
80	120	0	-20	20	15	30
120	180	0	-25	25	19	35
180	200	0	-30	30	23	50

Допуски внутренних колец, часть 2

Отверстие		Отклонение единичной ширины		Отклонение действительной монтажной высоты					
мм		мкм		мкм					
d		Δ_{Bs}		Δ_{Ts}		Δ_{T1s}		Δ_{T2s}	
свыше	до	макс.	мин.	макс.	мин.	макс.	мин.	макс.	мин.
10	18	0	-50	+100	0	+50	0	+50	0
18	30	0	-50	+100	0	+50	0	+50	0
30	50	0	-50	+100	0	+50	0	+50	0
50	80	0	-50	+100	0	+50	0	+50	0
80	120	0	-50	+100	0	+50	0	+50	0
120	180	0	-50	+150	0	+50	0	+100	0
180	200	0	-50	+150	0	+50	0	+100	0

Допуски наружных колец

Наружный диаметр		Отклонение среднего наружного диаметра		Непостоянство наружного диаметра		Радиальное биение	Отклонение ширины	
мм		мкм		мкм		мкм	мкм	
D		Δ_{Dmp}		V_{Dp}	V_{Dmp}	K_{ea}	Δ_{Cs}	
свыше	до	макс.	мин.	макс.	макс.	макс.	макс.	мин.
30	50	0	-14	14	11	20	0	-100
50	80	0	-16	16	12	25	0	-100
80	120	0	-18	18	14	35	0	-100
120	150	0	-20	20	15	40	0	-100
150	180	0	-25	25	19	45	0	-100
180	250	0	-30	30	23	50	0	-100
250	315	0	-35	35	26	60	0	-100

Более узкие допуски согласно P5

Допуски внутренних колец, часть 1

По заказу мы поставляем конические роликоподшипники с более узкими допусками класса точности P5 по DIN 620-2.

Отверстие		Отклонение среднего диаметра отверстия		Непостоянство диаметра отверстия		Радиальное биение
мм		мкм		мкм		мкм
d		Δ_{dmp}		V_{dp}	V_{dmp}	K_{ia}
свыше	до	макс.	мин.	макс.	макс.	макс.
10	18	0	-7	5	5	5
18	30	0	-8	6	5	5
30	50	0	-10	8	5	6
50	80	0	-12	9	6	7
80	120	0	-15	11	8	8
120	180	0	-18	14	9	11
180	250	0	-22	17	11	13
250	315	0	-25	-	-	-
315	400	0	-30	-	-	-

Допуски внутренних колец, часть 2

Отверстие		Отклонение единичной ширины		Отклонение действительной монтажной высоты	
мм		мкм		мкм	
d		Δ_{B5}		Δ_{T5}	
свыше	до	макс.	мин.	макс.	мин.
10	18	0	-200	+200	-200
18	30	0	-200	+200	-200
30	50	0	-240	+200	-200
50	80	0	-300	+200	-200
80	120	0	-400	+200	-200
120	180	0	-500	+350	-250
180	250	0	-600	+350	-250
250	315	0	-	+350	-250
315	400	0	-	+400	-400



Роликоподшипники конические

Допуски наружных колец

Наружный диаметр мм D		Отклонение среднего наружного диаметра мкм Δ_{Dmp}		Непостоянство наружного диаметра мкм		Радиальное биение мкм K_{ea}
свыше	до	макс.	мин.	V_{Dp} макс.	V_{Dmp} макс.	макс.
18	30	0	-8	6	5	6
30	50	0	-9	7	5	7
50	80	0	-11	8	6	8
80	120	0	-13	10	7	10
120	150	0	-15	11	8	11
150	180	0	-18	14	9	13
180	250	0	-20	15	10	15
250	315	0	-25	19	13	18
315	400	0	-28	22	14	20
400	500	0	-33	-	-	23

Допуск общей ширины сдвоенных подшипников

Допуск общей ширины сдвоенных подшипников 313..-N11CA, 320..-N11CA, 322..-N11CA и 329..-N11CA складывается из осевого зазора и отклонений высоты Δ_{Ts} одиночных (комплектных) подшипников, см. табл. «Допуски внутренних колец, часть 2», стр. 525.

Подшипники с размерами в дюймах

Конические роликоподшипники конструктивного ряда K изготавливаются серийно с нормальными допусками согласно нормам ANSI/ABMA. Отклонение единичной ширины Δ_{Bs} и радиальные биения соответствуют классу точности PN по DIN 620-2. Диаметры отверстий и наружные диаметры подшипников с размерами в дюймах имеют допуски в плюс.

Допуски внутренних колец, часть 1

Отверстие мм d		Отклонение среднего диаметра отверстия мкм Δ_{dmp}		Отклонение действительной монтажной высоты мкм Δ_{Ts}	
свыше	до	макс.	мин.	макс.	мин.
-	81	+13	0	+200	0
81	102	+25	0	+200	0

Допуски внутренних колец, часть 2

Отверстие мм d		Отклонение единичной ширины (относительно отверстия) мкм Δ_{Bs}		Радиальное биение мкм K_{ia}
свыше	до	макс.	мин.	
10	18	0	-120	15
18	30	0	-120	18
30	50	0	-120	20
50	80	0	-150	25
80	120	0	-200	30

Допуски наружных колец

Наружный диаметр мм D		Отклонение среднего наружного диаметра мкм Δ_{Dmp}		Радиальное биение мкм K_{ea}
свыше	до	макс.	мин.	
18	30	+25	0	18
30	50	+25	0	20
50	80	+25	0	25
80	120	+25	0	35
120	150	+25	0	40

Координаты монтажных фасок

Предельные координаты монтажных фасок r действительны только для конических роликоподшипников с размерами в дюймах. Размеры фасок конических роликоподшипников с метрическими размерами приведены в табл. «Предельные координаты монтажных фасок», стр. 138.

Предельные координаты монтажных фасок r_{max} внутренних колец

Номинальный диаметр отверстия подшипника d мм		Координаты монтажной фаски ¹⁾	
		r_1 мм	r_2 мм
свыше	до		
–	50,8	+0,4	+0,9
50,8	101,6	+0,5	+1,25
101,6	254	+0,65	+1,8

¹⁾ r_{min} – см. таблицы размеров.

Предельные координаты монтажных фасок r_{max} наружных колец

Номинальный наружный диаметр D мм		Координаты монтажной фаски ¹⁾	
		r_3 мм	r_4 мм
свыше	до		
–	101,6	+0,6	+1,05
101,6	168,3	+0,65	+1,15
168,3	266,7	+0,85	+1,35
266,7	355,6	+1,7	+1,7

¹⁾ r_{min} – см. таблицы размеров.

Осевой зазор

Осевой зазор у конических роликоподшипников устанавливают во время монтажа путем регулирования положения относительно второго подшипника.

Специально подобранные сдвоенные подшипники

Осевой зазор у таких подшипников задается толщиной дистанционного кольца и указывается в дополнительном обозначении подшипника.

Пример:

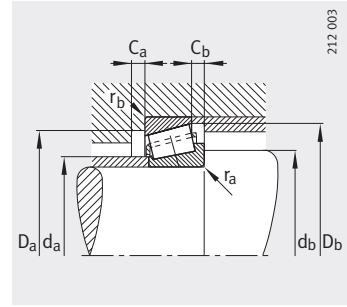
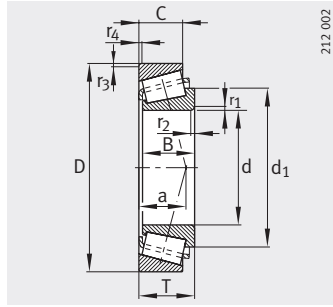
- A80-120 означает, что осевой зазор сдвоенного подшипника до монтажа лежит в пределах от 80 мкм до 120 мкм.

В сдвоенных подшипниках после монтажа данный начальный осевой зазор уменьшается под влиянием посадок с натягом и осевых сил вследствие осевой фиксации колец.



Роликоподшипники конические

однорядные



Присоединительные размеры

Таблица размеров · Размеры в мм

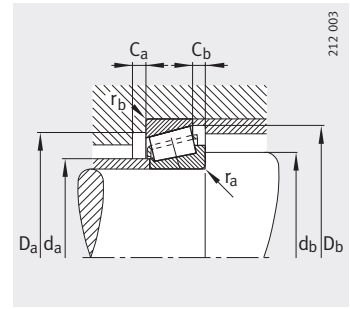
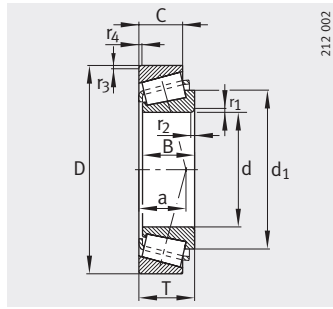
Условное обозначение	Эквивалент условного обозначения по DIN ISO 355	Масса m ≈ кг	Размеры									Присоединительные размеры		
			d	D	B	C	T	r ₁ , r ₂	r ₃ , r ₄	a	d ₁	d _a	d _b	D _a
								мин.	мин.	≈	≈	макс.	мин.	мин.
30202-A	—	0,054	15	35	11	10	11,75	0,6	0,6	8	26,4	20	19	29
30302-A	T2FB015	0,096	15	42	13	11	14,25	1	1	10	28,2	22	21	36
30203-A	T2DB017	0,056	17	40	12	11	13,25	1	1	10	29,1	23	23	34
32203-A	T2DD017	0,105	17	40	16	14	17,25	1	1	11	28,7	22	23	34
30303-A	T2FB017	0,129	17	47	14	12	15,25	1	1	11	31,6	25	23	40
32303-A	T2FD017	0,18	17	47	19	16	20,25	1	1	12	31,5	24	23	39
32004-X	T3CC020	0,108	20	42	15	12	15	0,6	0,6	10	33	25	25	36
30204-A	T2DB020	0,092	20	47	14	12	15,25	1	1	11	34,5	27	26	40
30304-A	T2FB020	0,188	20	52	15	13	16,25	1,5	1,5	11	36,1	28	27	44
32304-A	T2FD020	0,241	20	52	21	18	22,25	1,5	1,5	14	35,3	27	27	43
32005-X	T4CC025	0,12	25	47	15	11,5	15	0,6	0,6	12	38	30	30	40
33005	—	0,139	25	47	17	14	17	0,6	0,6	11	36,8	30	30	41
30205-A	T3CC025	0,155	25	52	15	13	16,25	1	1	13	38,5	31	31	44
32205-A	T2CD025	0,186	25	52	18	16	19,25	1	1	14	40,2	31	31	44
33205	T2DE025	0,214	25	52	22	18	22	1	1	14	39,6	30	31	43
31305-A	T7FB025	0,297	25	62	17	13	18,25	1,5	1,5	20	46,3	34	32	47
30305-A	T2FB025	0,289	25	62	17	15	18,25	1,5	1,5	13	42,3	34	32	54
32305-A	T2FD025	0,362	25	62	24	20	25,25	1,5	1,5	16	42,3	33	32	53
320/28-X	T4CC028	0,156	28	52	16	12	16	1	1	13	41	33	34	45
32006-X	T4CC030	0,195	30	55	17	13	17	1	1	14	44,1	35	36	48
30206-A	T3DB030	0,237	30	62	16	14	17,25	1	1	14	45,6	37	36	53
32206-A	T3DC030	0,274	30	62	20	17	21,25	1	1	16	45,9	37	36	52
33206	T2DE030	0,394	30	62	25	19,5	25	1	1	16	46,1	36	36	53
31306-A	T7FB030	0,441	30	72	19	14	20,75	1,5	1,5	24	54	40	37	55
30306-A	T2FB030	0,445	30	72	19	16	20,75	1,5	1,5	15	49,3	40	37	62
32306-A	T2FD030	0,587	30	72	27	23	28,75	1,5	1,5	18	49,3	39	37	59
320/32-X	T4CC032	0,188	32	58	17	13	17	1	1	14	46,5	38	38	50
32007-X	T4CC035	0,257	35	62	18	14	18	1	1	15	50	40	41	54
30207-A	T3DB035	0,334	35	72	17	15	18,25	1,5	1,5	15	52,7	44	42	62
32207-A	T3DC035	0,482	35	72	23	19	24,25	1,5	1,5	18	53,9	43	42	61
33207	T2DE035	0,585	35	72	28	22	28	1,5	1,5	18	53	42	42	61
31307-A	T7FB035	0,582	35	80	21	15	22,75	2	1,5	26	59,9	44	44	62
30307-A	T2FB035	0,573	35	80	21	18	22,75	2	1,5	16	55,2	45	44	70
32307-B	T5FE035	0,802	35	80	31	25	32,75	2	1,5	25	59,8	42	44	61
32307-A	T2FE035	0,741	35	80	31	25	32,75	2	1,5	20	55,2	44	44	66

						Грузоподъемность		Коэффициенты для расчета			Нагрузка предела усталости	Предельная частота вращения	Базовая тепловая частота вращения
D _a	D _b	C _a	C _b	r _a	r _b	дин. C _r	стат. C _{0r}	e	Y	Y ₀			
макс.	мин.	мин.	мин.	макс.	макс.	Н	Н				Н	мин ⁻¹	мин ⁻¹
29	32	2	1,5	0,6	0,6	14 700	14 100	0,35	1,73	0,95	1 320	23 800	13 500
36	38	2	3	1	1	23 000	20 500	0,29	2,11	1,16	2 110	21 000	12 500
34	37	2	2	1	1	18 500	17 800	0,35	1,74	0,96	1 890	21 000	12 100
34	37	3	3	1	1	28 500	29 000	0,31	1,92	1,06	3 000	21 000	10 800
41	42	2	3	1	1	27 500	24 500	0,29	2,11	1,16	2 600	18 200	12 400
41	43	3	4	1	1	36 000	35 000	0,29	2,11	1,16	4 050	18 200	11 500
37	39	3	3	0,6	0,6	24 000	28 500	0,37	1,6	0,88	3 000	18 200	10 900
41	43	2	3	1	1	27 000	27 000	0,35	1,74	0,96	2 900	16 800	10 500
45	47	2	3	1,5	1,5	34 000	32 500	0,3	2	1,1	3 600	15 400	9 800
45	47	3	4	1,5	1,5	46 000	47 500	0,3	2	1,1	5 600	15 400	9 300
42	44	3	3,5	0,6	0,6	26 500	33 500	0,43	1,39	0,77	3 600	15 400	9 200
42	44	3	3	0,6	0,6	33 000	41 500	0,29	2,07	1,14	4 650	15 400	9 400
46	48	2	3	1	1	32 500	35 000	0,37	1,6	0,88	3 900	14 000	9 100
46	48	3	3	1	1	40 000	44 500	0,36	1,67	0,92	5 100	14 000	8 100
46	49	4	4	1	1	48 500	58 000	0,35	1,71	0,94	6 900	14 000	8 200
55	59	3	5	1,5	1,5	37 000	38 500	0,83	0,73	0,4	4 400	11 900	7 200
55	57	2	3	1,5	1,5	47 000	45 500	0,3	2	1,1	5 100	12 600	8 200
55	57	3	5	1,5	1,5	62 000	66 000	0,3	2	1,1	7 800	12 600	7 900
46	49	3	4	1	1	34 000	40 500	0,43	1,39	0,77	4 550	13 300	8 300
49	52	3	4	1	1	38 500	46 500	0,43	1,39	0,77	5 300	12 600	7 900
56	57	2	3	1	1	43 500	48 000	0,37	1,6	0,88	5 500	11 900	7 400
56	59	3	4	1	1	53 000	62 000	0,37	1,6	0,88	7 400	11 900	6 700
56	59	5	5,5	1	1	65 000	77 000	0,34	1,76	0,97	9 400	11 200	7 100
65	68	3	6,5	1,5	1,5	45 000	46 500	0,83	0,73	0,4	5 300	9 800	6 500
65	66	3	4,5	1,5	1,5	60 000	61 000	0,31	1,9	1,05	6 900	10 500	7 200
65	66	4	5,5	1,5	1,5	80 000	89 000	0,31	1,9	1,05	10 800	10 500	6 900
52	55	3	4	1	1	39 000	48 500	0,45	1,32	0,73	5 600	11 900	7 500
56	59	4	4	1	1	45 500	57 000	0,45	1,32	0,73	6 700	11 200	6 900
65	67	3	3	1,5	1,5	54 000	59 000	0,37	1,6	0,88	6 800	9 800	6 400
65	67	3	5,5	1,5	1,5	71 000	84 000	0,37	1,6	0,88	10 200	9 800	6 000
65	68	5	6	1,5	1,5	86 000	105 000	0,35	1,7	0,93	12 800	9 800	6 200
71	76	4	7,5	2	1,5	60 000	64 000	0,83	0,73	0,4	7 500	8 800	5 800
71	74	3	4,5	2	1,5	73 000	75 000	0,31	1,9	1,05	8 600	9 400	6 600
71	76	4	7,5	2	1,5	95 000	116 000	0,55	1,1	0,6	14 300	8 800	6 300
71	74	4	7,5	2	1,5	100 000	113 000	0,31	1,9	1,05	13 500	9 400	6 400



Роликоподшипники конические

однорядные



Присоединительные размеры

Таблица размеров (продолжение) · Размеры в мм

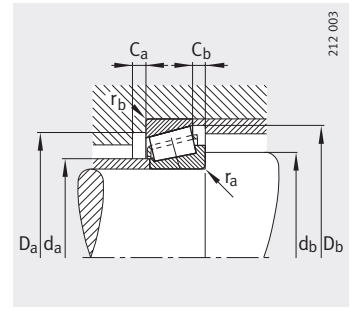
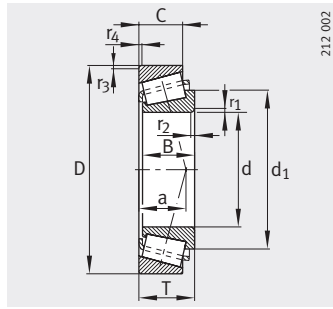
Условное обозначение	Эквивалент условного обозначения по DIN ISO 355	X-life	Масса m ≈ кг	Размеры									Присоединительные размеры		
				d	D	B	C	T	r ₁ , r ₂ мин.	r ₃ , r ₄ мин.	a ≈	d ₁ ≈	d _a макс.	d _b мин.	D _a мин.
32008-XA	T3CD040	-	0,312	40	68	19	14,5	19	1	1	15	55	46	46	60
33108	T2CE040	-	0,541	40	75	26	20,5	26	1,5	1,5	18	58,7	47	47	65
30208-A	T3DB040	-	0,435	40	80	18	16	19,75	1,5	1,5	17	58,4	49	47	69
32208-A	T3DC040	-	0,551	40	80	23	19	24,75	1,5	1,5	19	59,2	48	47	68
33208	T2DE040	-	0,741	40	80	32	25	32	1,5	1,5	21	60,1	47	47	67
T2EE040	-	-	0,881	40	85	32,5	28	33	2,5	2	22	61,9	48	51	70
31308-A	T7FB040	-	0,727	40	90	23	17	25,25	2	1,5	30	68,2	51	49	71
30308-A	T2FB040	-	0,812	40	90	23	20	25,25	2	1,5	20	63,3	52	49	77
32308-A	T2FD040	-	1,06	40	90	33	27	35,25	2	1,5	23	63,3	50	49	73
32308-B	-	-	1,18	40	90	33	27	35,25	2	1,5	28	67	50	49	69
32009-XA	T3CC045	-	0,329	45	75	20	15,5	20	1	1	17	62	51	51	67
33109	T3CE045	-	0,597	45	80	26	20,5	26	1,5	1,5	19	63,8	52	52	69
30209-A	T3DB045	-	0,47	45	85	19	16	20,75	1,5	1,5	18	64	54	52	74
32209-A	T3DC045	-	0,57	45	85	23	19	24,75	1,5	1,5	20	64,8	53	52	73
33209	T3DE045	-	0,895	45	85	32	25	32	1,5	1,5	22	66,2	52	52	72
T7FC045	-	XL	0,92	45	95	26,5	20	29	2,5	2,5	33	73,6	53	59	71
T2ED045	-	-	1,2	45	95	35	30	36	2,5	2,5	24	68,8	54	56	80
31309-A	T7FB045	-	0,998	45	100	25	18	27,25	2	1,5	32	75,8	56	54	79
30309-A	T2FB045	-	1	45	100	25	22	27,25	2	1,5	21	70,7	59	54	86
32309-BA	T5FD045	-	1,48	45	100	36	30	38,25	2	1,5	30	74,2	55	54	76
32309-A	T2FD045	-	1,43	45	100	36	30	38,25	2	1,5	25	71,1	56	54	82
32010-X	T3CC050	-	0,384	50	80	20	15,5	20	1	1	18	67,5	56	56	72
33010	T2CE050	-	0,47	50	80	24	19	24	1	1	17	65,8	56	56	72
33110	T3CE050	-	0,604	50	85	26	20	26	1,5	1,5	20	69,1	56	57	74
30210-A	T3DB050	-	0,603	50	90	20	17	21,75	1,5	1,5	20	68,8	58	57	79
32210-A	T3DC050	-	0,602	50	90	23	19	24,75	1,5	1,5	21	70	58	57	78
33210	T3DE050	-	0,971	50	90	32	24,5	32	1,5	1,5	23	71,8	57	57	77
T7FC050	-	XL	1,24	50	105	29	22	32	3	3	36	80,9	59	65	78
31310-A	T7FB050	-	1,23	50	110	27	19	29,25	2,5	2	35	81,4	62	60	87
30310-A	T2FB050	-	1,27	50	110	27	23	29,25	2,5	2	23	77,6	65	60	95
32310-A	T2FD050	-	1,9	50	110	40	33	42,25	2,5	2	29	78,4	62	60	90

						Грузоподъемность		Коэффициенты для расчета			Нагрузка предела усталости	Предельная частота вращения	Базовая тепловая частота вращения
D _a	D _b	C _a	C _b	r _a	r _b	дин. C _r	стат. C _{0r}	e	Y	Y ₀	C _{ur}	n _G	n _B
макс.	мин.	мин.	мин.	макс.	макс.	Н	Н				Н	мин ⁻¹	мин ⁻¹
62	65	4	4,5	1	1	53 000	71 000	0,38	1,58	0,87	8 300	9 800	6 200
68	71	4	5,5	1,5	1,5	79 000	103 000	0,36	1,69	0,93	12 800	8 800	5 500
73	74	3	3,5	1,5	1,5	61 000	67 000	0,37	1,6	0,88	7 600	8 800	5 900
73	75	3	5,5	1,5	1,5	79 000	93 000	0,37	1,6	0,88	11 200	8 800	5 300
73	76	5	7	1,5	1,5	105 000	134 000	0,36	1,68	0,92	16 600	8 400	5 700
75	80	6	5	2,5	2	114 000	139 000	0,34	1,74	0,96	17 000	8 400	5 600
81	86	4	8	2	1,5	76 000	83 000	0,83	0,73	0,4	9 400	7 400	5 200
81	82	3	5	2	1,5	91 000	102 000	0,35	1,74	0,96	11 900	7 800	5 800
81	82	4	8	2	1,5	120 000	146 000	0,35	1,74	0,96	17 900	7 800	5 600
81	85	4	8	2	1,5	120 000	149 000	0,55	1,1	0,6	18 100	7 400	5 500
69	72	4	4,5	1	1	61 000	86 000	0,39	1,53	0,84	10 200	8 800	5 500
73	77	4	5,5	1,5	1,5	84 000	115 000	0,38	1,57	0,86	14 400	8 400	5 000
78	80	3	4,5	1,5	1,5	70 000	82 000	0,4	1,48	0,81	9 600	7 800	5 400
78	80	3	5,5	1,5	1,5	82 000	100 000	0,4	1,48	0,81	12 000	7 800	4 900
78	81	5	7	1,5	1,5	107 000	146 000	0,39	1,56	0,86	18 300	7 800	5 200
83	91	5	9	2,5	2,5	105 000	109 000	0,87	0,69	0,38	15 100	7 000	5 900
83	89	6	6	2,5	2,5	143 000	175 000	0,32	1,86	1,02	21 500	7 400	5 000
91	95	4	9	2	1,5	96 000	108 000	0,83	0,73	0,4	12 700	6 700	4 650
91	92	3	5	2	1,5	111 000	125 000	0,35	1,74	0,96	14 800	7 000	5 200
91	94	5	8	2	1,5	144 000	187 000	0,55	1,1	0,6	23 000	6 700	5 000
91	93	4	8	2	1,5	154 000	193 000	0,35	1,74	0,96	23 900	7 000	4 950
74	77	4	4,5	1	1	64 000	93 000	0,42	1,42	0,78	11 200	7 800	5 000
74	76	4	5	1	1	75 000	113 000	0,32	1,9	1,04	13 900	7 800	5 400
78	82	4	6	1,5	1,5	86 000	122 000	0,41	1,46	0,8	15 200	7 400	4 600
83	85	3	4,5	1,5	1,5	79 000	96 000	0,42	1,43	0,79	11 300	7 400	5 000
83	85	3	5,5	1,5	1,5	88 000	109 000	0,42	1,43	0,79	13 200	7 400	4 750
83	87	5	7,5	1,5	1,5	115 000	163 000	0,41	1,45	0,8	20 400	7 000	4 700
91	100	5	10	3	3	127 000	135 000	0,87	0,69	0,38	18 900	6 300	5 500
100	104	4	10	2,5	2	111 000	125 000	0,83	0,73	0,4	14 700	6 300	4 300
100	102	4	6	2,5	2	130 000	148 000	0,35	1,74	0,96	17 600	6 300	4 800
100	102	5	9	2,5	2	187 000	237 000	0,35	1,74	0,96	29 500	6 300	4 550



Роликоподшипники конические

однорядные



Присоединительные размеры

Таблица размеров (продолжение) · Размеры в мм

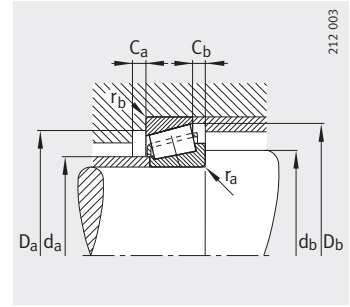
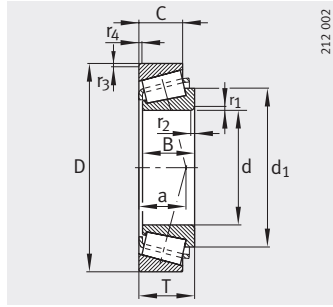
Условное обозначение	Эквивалент условного обозначения по DIN ISO 355	X-life	Масса m ≈ кг	Размеры										Присоединительные размеры		
				d	D	B	C	T	r ₁ , r ₂ мин.	r ₃ , r ₄ мин.	a ≈	d ₁ ≈	d _a макс.	d _b мин.	D _a мин.	
32011-X	T3CC055	-	0,64	55	90	23	17,5	23	1,5	1,5	20	75,8	63	62	81	
33011	T2CE055	-	0,673	55	90	27	21	27	1,5	1,5	19	74,2	63	62	81	
33111	T3CE055	-	0,894	55	95	30	23	30	1,5	1,5	22	76,2	62	62	83	
30211-A	T3DB055	-	0,92	55	100	21	18	22,75	2	1,5	21	76,5	64	64	88	
32211-A	T3DC055	-	0,87	55	100	25	21	26,75	2	1,5	23	76,2	63	64	87	
33211	T3DE055	-	1,17	55	100	35	27	35	2	1,5	26	78,8	62	64	85	
T7FC055	-	XL	1,64	55	115	31	23,5	34	3	3	40	88,6	65	72	86	
31311-A	T7FB055	-	1,57	55	120	29	21	31,5	2,5	2	39	88	68	65	94	
30311-A	T2FB055	-	1,8	55	120	29	25	31,5	2,5	2	25	84,7	71	65	104	
32311-B	T5FD055	-	2,47	55	120	43	35	45,5	2,5	2	36	89,6	65	65	91	
32311-A	T2FD055	-	2,4	55	120	43	35	45,5	2,5	2	30	85	68	65	99	
32012-X	T4CC060	-	0,614	60	95	23	17,5	23	1,5	1,5	21	80	67	67	85	
33012	T2CE060	-	0,714	60	95	27	21	27	1,5	1,5	20	78,6	67	67	85	
33112	T3CE060	-	1,01	60	100	30	23	30	1,5	1,5	23	81,3	67	67	88	
30212-A	T3EB060	-	0,919	60	110	22	19	23,75	2	1,5	22	82,3	70	69	96	
32212-A	T3EC060	-	1,18	60	110	28	24	29,75	2	1,5	24	82,8	69	69	95	
33212	T3EE060	-	1,55	60	110	38	29	38	2	1,5	28	86,2	69	69	93	
T5ED060	-	-	1,82	60	115	38	31	39	4	2,5	33	90,9	69	76	91	
T7FC060	-	XL	2,03	60	125	33,5	26	37	3	3	42	96,5	71	78	94	
31312-A	T7FB060	-	1,94	60	130	31	22	33,5	3	2,5	41	95,6	73	72	103	
30312-A	T2FB060	-	2,02	60	130	31	26	33,5	3	2,5	26	92,1	77	72	112	
32312-BA	T5FD060	-	3,15	60	130	46	37	48,5	3	2,5	39	97	71	72	100	
32312-A	T2FD060	-	3,19	60	130	46	37	48,5	3	2,5	32	92,1	74	72	107	
32013-X	T4CC065	-	0,62	65	100	23	17,5	23	1,5	1,5	23	85,2	72	72	90	
33013	T2CE065	-	0,766	65	100	27	21	27	1,5	1,5	21	84,6	72	72	89	
33113	T3DE065	-	1,31	65	110	34	26,5	34	1,5	1,5	26	89,6	73	72	96	
30213-A	T3EB065	-	1,27	65	120	23	20	24,75	2	1,5	23	90	77	74	106	
32213-A	T3EC065	-	1,49	65	120	31	27	32,75	2	1,5	27	91	76	74	104	
T5ED065	-	-	1,91	65	120	38	31	39	4	2,5	35	95,9	74	80	95	
33213	T3EE065	-	2,02	65	120	41	32	41	2	1,5	30	92,5	74	74	102	
T7FC065	-	XL	2,23	65	130	33,5	26	37	3	3	44,5	100,9	75	83	98	
31313-A	T7GB065	-	2,36	65	140	33	23	36	3	2,5	44	102,6	79	77	111	
30313-A	T2GB065	-	2,4	65	140	33	28	36	3	2,5	28	99,6	83	77	122	
32313-BA	T5GD065	-	3,7	65	140	48	39	51	3	2,5	42	104,3	77	77	109	
32313-A	T2GD065	-	3,61	65	140	48	39	51	3	2,5	34	99,6	80	77	117	

						Грузоподъемность		Коэффициенты для расчета			Нагрузка предела усталости	Предельная частота вращения	Базовая тепловая частота вращения
D _a	D _b	C _a	C _b	r _a	r _b	дин. C _r	стат. C _{0r}	e	Y	Y ₀	C _{ur}	n _G	n _B
макс.	мин.	мин.	мин.	макс.	макс.	Н	Н				Н	мин ⁻¹	мин ⁻¹
83	86	4	5,5	1,5	1,5	81 000	118 000	0,41	1,48	0,81	14 600	7 000	4 700
83	86	5	6	1,5	1,5	94 000	142 000	0,31	1,92	1,06	18 000	7 000	4 950
88	91	5	7	1,5	1,5	113 000	163 000	0,37	1,6	0,88	20 400	6 700	4 250
91	94	4	4,5	2	1,5	91 000	107 000	0,4	1,48	0,81	12 400	6 700	4 600
91	95	4	5,5	2	1,5	109 000	135 000	0,4	1,48	0,81	16 200	6 700	4 050
91	96	6	8	2	1,5	138 000	194 000	0,4	1,5	0,83	24 400	6 700	4 400
101	109	5	10,5	3	3	152 000	165 000	0,87	0,69	0,38	23 400	5 600	4 950
110	113	4	10,5	2,5	2	123 000	139 000	0,83	0,73	0,4	16 400	5 600	4 100
110	111	4	6,5	2,5	2	151 000	173 000	0,35	1,74	0,96	20 600	6 000	4 500
110	112	5	10,5	2,5	2	194 000	265 000	0,55	1,1	0,6	33 000	5 600	4 350
110	111	5	10,5	2,5	2	211 000	270 000	0,35	1,74	0,96	33 500	6 000	4 300
88	91	4	5,5	1,5	1,5	82 000	123 000	0,43	1,39	0,77	15 200	6 700	4 400
88	90	5	6	1,5	1,5	95 000	148 000	0,33	1,83	1,01	18 800	6 700	4 650
93	96	5	7	1,5	1,5	116 000	171 000	0,4	1,51	0,83	21 500	6 300	4 000
101	103	4	4,5	2	1,5	102 000	121 000	0,4	1,48	0,81	14 000	6 300	4 250
101	104	4	5,5	2	1,5	133 000	169 000	0,4	1,48	0,81	20 600	6 000	3 800
101	105	6	9	2	1,5	169 000	237 000	0,4	1,48	0,82	29 500	6 000	4 050
103	110	6	8	4	2,5	156 000	223 000	0,53	1,13	0,62	28 000	5 600	4 100
111	119	6	11	3	3	181 000	200 000	0,82	0,73	0,4	28 500	5 300	4 600
118	123	5	11,5	3	2,5	146 000	169 000	0,83	0,73	0,4	20 100	5 300	3 750
118	120	5	7,5	3	2,5	174 000	202 000	0,35	1,74	0,96	24 200	5 300	4 300
118	122	6	11,5	3	2,5	220 000	300 000	0,55	1,1	0,6	38 000	5 300	4 050
118	120	6	11,5	3	2,5	242 000	310 000	0,35	1,74	0,96	38 500	5 300	4 000
93	97	4	5,5	1,5	1,5	82 000	125 000	0,46	1,31	0,72	15 800	6 300	4 200
93	96	5	6	1,5	1,5	100 000	161 000	0,35	1,72	0,95	20 300	6 300	4 300
103	106	6	7,5	1,5	1,5	149 000	225 000	0,39	1,55	0,85	28 500	6 000	3 700
111	113	4	4,5	2	1,5	119 000	142 000	0,4	1,48	0,81	16 600	5 600	3 850
111	115	4	5,5	2	1,5	156 000	200 000	0,4	1,48	0,81	24 500	5 600	3 600
108	115	6	8	4	2,5	161 000	235 000	0,56	1,07	0,59	29 500	5 300	3 850
111	115	6	9	2	1,5	203 000	285 000	0,39	1,54	0,85	35 500	5 600	3 750
116	124	5	11	3	3	186 000	211 000	0,87	0,69	0,38	30 500	5 000	4 350
128	132	5	13	3	2,5	163 000	188 000	0,83	0,73	0,4	22 200	5 000	3 600
128	130	5	8	3	2,5	196 000	228 000	0,35	1,74	0,96	27 000	5 000	3 950
128	133	6	12	3	2,5	248 000	340 000	0,55	1,1	0,6	43 000	5 000	3 800
128	130	6	12	3	2,5	270 000	345 000	0,35	1,74	0,96	43 500	5 000	3 800



Роликоподшипники конические

однорядные



Присоединительные размеры

Таблица размеров (продолжение) · Размеры в мм

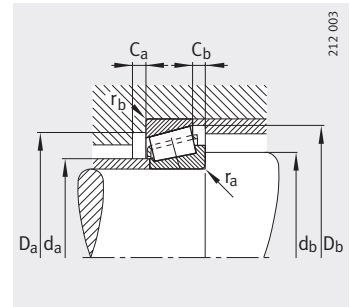
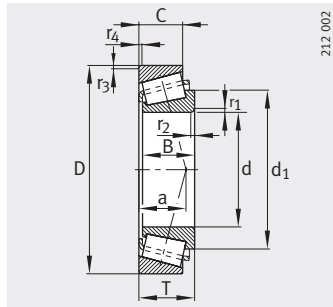
Условное обозначение	Эквивалент условного обозначения по DIN ISO 355	X-life	Масса m ≈ кг	Размеры									Присоединительные размеры		
				d	D	B	C	T	r ₁ , r ₂ мин.	r ₃ , r ₄ мин.	a ≈	d ₁ ≈	d _a макс.	d _b мин.	D _a мин.
32914	T2BC070	-	0,494	70	100	20	16	20	1	1	18	85,9	76	76	93
32014-X	T4CC070	-	0,967	70	110	25	19	25	1,5	1,5	24	92	78	77	98
33014	T2CE070	-	1,14	70	110	31	25,5	31	1,5	1,5	22	91	78	77	99
33114	T3DE070	-	1,71	70	120	37	29	37	2	1,5	28	96	79	79	104
30214-A	T3EB070	-	1,31	70	125	24	21	26,25	2	1,5	25	95,4	81	79	110
32214-A	T3EC070	-	1,82	70	125	31	27	33,25	2	1,5	28	96	80	79	108
33214	T3EE070	-	2,06	70	125	41	32	41	2	1,5	31	97,9	79	79	107
T7FC070	-	XL	2,62	70	140	35,5	27	39	3	3	47	108,6	81	90	106
31314-A	T7GB070	-	2,9	70	150	35	25	38	3	2,5	47	109	84	82	118
30314-A	T2GB070	-	3,02	70	150	35	30	38	3	2,5	30	106,6	89	82	130
32314-BA	T5GD070	-	4,52	70	150	51	42	54	3	2,5	44	112	83	82	117
32314-A	T2GD070	-	4,27	70	150	51	42	54	3	2,5	37	106,6	86	82	125
32915	T2BC075	-	0,519	75	105	20	16	20	1	1	19	90,5	81	81	98
32015-X	T4CC075	-	0,922	75	115	25	19	25	1,5	1,5	25	97,3	83	82	103
33015	T2CE075	-	1,16	75	115	31	25,5	31	1,5	1,5	23	96,4	83	82	104
33115	T3DE075	-	1,79	75	125	37	29	37	2	1,5	30	101,4	84	84	109
30215-A	T4DB075	-	1,55	75	130	25	22	27,25	2	1,5	27	100,1	86	84	115
32215-A	T4DC075	-	1,93	75	130	31	27	33,25	2	1,5	29	101,6	85	84	115
33215	T3EE075	-	2,47	75	130	41	31	41	2	1,5	32	104,5	83	84	111
T7FC075	-	XL	3,34	75	150	38	29	42	3	3	51	116,2	87	96	114
31315	T7GB075	-	3,79	75	160	37	26	40	3	2,5	50	115,8	91	87	127
30315-A	T2GB075	-	3,64	75	160	37	31	40	3	2,5	32	114	95	87	139
32315-B	T5GD075	-	5,7	75	160	55	45	58	3	2,5	47	120,4	90	87	124
32315-A	T2GD075	-	5,37	75	160	55	45	58	3	2,5	39	114	91	87	133
32016-X	T3CC080	-	1,29	80	125	29	22	29	1,5	1,5	27	103,6	89	87	112
33016	T2CE080	-	1,67	80	125	36	29,5	36	1,5	1,5	26	102,6	90	87	112
33116	T3DE080	-	1,9	80	130	37	29	37	2	1,5	31	106,6	89	89	114
30216-A	T3EB080	-	1,68	80	140	26	22	28,25	2,5	2	28	106,9	91	90	124
32216-A	T3EC080	-	2,36	80	140	33	28	35,25	2,5	2	31	107,5	90	90	122
33216	T3EE080	-	2,93	80	140	46	35	46	2,5	2	35	111,8	89	90	119
T7FC080	-	XL	3,95	80	160	41	31	45	3	3	54	123,6	93	103	121
31316	T7GB080	-	4,19	80	170	39	27	42,5	3	2,5	53	122,4	97	92	134
30316-A	T2GB080	-	4,34	80	170	39	33	42,5	3	2,5	34	121,7	102	92	148
32316-B	T5GD080	-	7,02	80	170	58	48	61,5	3	2,5	49	126,9	96	92	130
32316-A	T2GD080	-	6,57	80	170	58	48	61,5	3	2,5	42	122	98	92	142

						Грузоподъемность		Коэффициенты для расчета			Нагрузка предела усталости	Предельная частота вращения	Базовая тепловая частота вращения
D _a	D _b	C _a	C _b	r _a	r _b	дин. C _r	стат. C _{0r}	e	Y	Y ₀	C _{ur}	n _G	n _B
макс.	мин.	мин.	мин.	макс.	макс.	Н	Н				Н	мин ⁻¹	мин ⁻¹
94	96	4	4	1	1	71 000	116 000	0,32	1,9	1,05	14 000	6 300	3 800
103	105	5	6	1,5	1,5	104 000	159 000	0,43	1,38	0,76	20 100	5 600	3 800
103	105	5	5,5	1,5	1,5	136 000	223 000	0,28	2,11	1,16	28 500	5 600	3 900
111	115	6	8	2	1,5	174 000	260 000	0,38	1,58	0,87	33 000	5 300	3 500
116	118	4	5	2	1,5	130 000	160 000	0,42	1,43	0,79	19 000	5 300	3 700
116	119	4	6	2	1,5	163 000	214 000	0,42	1,43	0,79	26 500	5 300	3 400
116	120	7	9	2	1,5	210 000	300 000	0,41	1,47	0,81	38 000	5 300	3 500
126	133	6	12	3	3	208 000	237 000	0,87	0,69	0,38	34 000	4 750	4 100
138	141	5	13	3	2,5	187 000	219 000	0,83	0,73	0,4	26 000	4 750	3 400
138	140	5	8	3	2,5	223 000	260 000	0,35	1,74	0,96	30 500	4 750	3 750
138	143	7	12	3	2,5	285 000	395 000	0,55	1,1	0,6	48 500	4 750	3 550
138	140	6	12	3	2,5	310 000	405 000	0,35	1,74	0,96	49 500	4 750	3 500
99	101	4	4	1	1	74 000	124 000	0,33	1,8	0,99	15 000	6 000	3 550
108	110	5	6	1,5	1,5	105 000	165 000	0,46	1,31	0,72	20 900	5 600	3 600
108	110	6	5,5	1,5	1,5	139 000	232 000	0,3	2,01	1,11	30 000	5 600	3 700
116	120	6	8	2	1,5	178 000	275 000	0,4	1,51	0,83	34 500	5 300	3 300
115	124	4	5	2	1,5	135 000	169 000	0,44	1,38	0,76	20 200	5 300	3 600
121	124	4	6	2	1,5	170 000	227 000	0,44	1,38	0,76	28 000	5 000	3 200
121	125	7	10	2	1,5	206 000	310 000	0,43	1,4	0,77	39 000	5 000	3 350
136	143	6	13	3	3	238 000	275 000	0,87	0,69	0,38	38 500	4 750	3 850
148	151	6	14	3	2,5	203 000	236 000	0,83	0,73	0,4	27 500	4 500	3 250
148	149	5	9	3	2,5	250 000	295 000	0,35	1,74	0,96	34 500	4 500	3 600
148	151	7	14	3	2,5	330 000	470 000	0,55	1,1	0,6	57 000	4 500	3 350
148	149	7	13	3	2,5	360 000	475 000	0,35	1,74	0,96	57 000	4 500	3 300
117	120	6	7	1,5	1,5	137 000	211 000	0,42	1,42	0,78	26 000	5 000	3 500
117	119	6	6,5	1,5	1,5	175 000	290 000	0,28	2,16	1,19	37 000	5 000	3 600
121	126	6	8	2	1,5	188 000	300 000	0,42	1,44	0,79	37 000	5 000	3 100
130	132	4	6	2,5	2	154 000	190 000	0,42	1,43	0,79	21 900	5 000	3 350
130	134	5	7	2,5	2	197 000	260 000	0,42	1,43	0,79	31 000	5 000	3 050
130	135	7	11	2,5	2	250 000	380 000	0,43	1,41	0,78	47 000	4 750	3 200
146	152	7	14	3	3	270 000	315 000	0,87	0,69	0,38	44 000	4 500	3 700
158	159	6	15,5	3	2,5	227 000	270 000	0,83	0,73	0,4	30 500	4 500	3 100
158	159	5	9,5	3	2,5	285 000	345 000	0,35	1,74	0,96	39 500	4 500	3 300
158	160	7	13,5	3	2,5	355 000	510 000	0,55	1,1	0,6	61 000	4 200	3 250
158	159	7	13,5	3	2,5	400 000	530 000	0,35	1,74	0,96	63 000	4 500	3 200



Роликоподшипники конические

однорядные



Присоединительные размеры

Таблица размеров (продолжение) · Размеры в мм

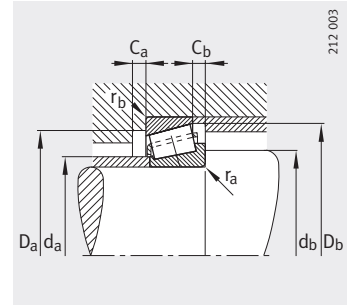
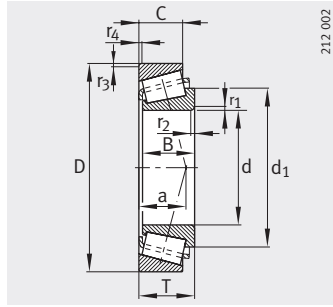
Условное обозначение	Эквивалент условного обозначения по DIN ISO 355	X-life	Масса m ≈ кг	Размеры									Присоединительные размеры		
				d	D	B	C	T	r ₁ , r ₂ мин.	r ₃ , r ₄ мин.	a ≈	d ₁ ≈	d _a макс.	d _b мин.	D _a мин.
32017-X	T4CC085	-	1,36	85	130	29	22	29	1,5	1,5	29	109,5	94	92	117
33017	T2CE085	-	1,75	85	130	36	29,5	36	1,5	1,5	26	108,5	94	92	118
33117	T3DE085	-	2,38	85	140	41	32	41	2,5	2	33	114,2	95	95	122
30217-A	T3EB085	-	2,29	85	150	28	24	30,5	2,5	2	30	114,4	97	95	132
32217-A	T3EC085	-	2,72	85	150	36	30	38,5	2,5	2	34	114,6	96	95	130
33217	T3EE085	-	3,58	85	150	49	37	49	2,5	2	37	117,8	95	95	128
T7FC085	-	XL	4,92	85	170	45	33	48	4	4	55	131,1	100	110	131
31317	T7GB085	-	4,88	85	180	41	28	44,5	4	3	55	129,3	103	99	143
30317-A	T2GB085	-	4,83	85	180	41	34	44,5	3	3	36	127,6	107	99	156
32317-B	T5GD085	-	7,86	85	180	60	49	63,5	4	3	51	133,9	102	99	138
32317-A	T2GD085	-	7,5	85	180	60	49	63,5	4	3	44	128	103	99	150
32018-XA	T3CC090	-	1,76	90	140	32	24	32	2	1,5	30	115,3	100	99	125
33018	T2CE090	-	2,48	90	140	39	32,5	39	2	1,5	28	116	100	99	127
33118	T3DE090	-	3,19	90	150	45	35	45	2,5	2	36	121,5	100	100	130
30218-A	T3FB090	-	2,64	90	160	30	26	32,5	2,5	2	32	121,3	103	100	140
32218-A	T3FC090	-	3,78	90	160	40	34	42,5	2,5	2	36	122	102	100	138
31318	T7GB090	-	5,5	90	190	43	30	46,5	4	3	58	135,9	109	104	151
30318-A	T2GB090	-	5,83	90	190	43	36	46,5	4	3	37	135	113	104	165
32318-A	T2GD090	-	8,51	90	190	64	53	67,5	4	3	47	137,4	108	104	157
32919	T2BC095	-	0,825	95	130	23	18	23	1,5	1,5	23	113	102	102	121
32019-XA	T4CC095	-	1,86	95	145	32	24	32	2	1,5	32	121	105	104	130
33019	T2CE095	-	2,33	95	145	39	32,5	39	2	1,5	29	120,2	104	104	131
30219-A	T3FB095	-	3,13	95	170	32	27	34,5	3	2,5	34	128	110	107	149
32219-A	T3FC095	-	4,24	95	170	43	37	45,5	3	2,5	39	129,6	108	107	145
T7FC095	-	XL	5,23	95	180	45	33	49	4	4	61	141,5	108	119	138
31319-A	T7GB095	-	7,08	95	200	45	32	49,5	4	3	61	142,5	114	109	157
30319-A	T2GB095	-	6,77	95	200	45	38	49,5	4	3	40	139	118	109	172
32319-A	T2GD095	-	10,3	95	200	67	55	71,5	4	3	49	141	115	109	166

						Грузоподъемность		Коэффициенты для расчета			Нагрузка предела усталости	Предельная частота вращения	Базовая тепловая частота вращения
D _a	D _b	C _a	C _b	r _a	r _b	дин. C _r	стат. C _{0r}	e	Y	Y ₀			
макс.	мин.	мин.	мин.	макс.	макс.	Н	Н				Н	мин ⁻¹	мин ⁻¹
122	125	6	7	1,5	1,5	141 000	224 000	0,44	1,36	0,75	28 000	5 000	3 300
122	125	6	6,5	1,5	1,5	184 000	315 000	0,29	2,06	1,13	39 500	5 000	3 350
130	135	7	9	2,5	2	221 000	350 000	0,41	1,48	0,81	43 000	4 750	3 000
140	141	5	6,5	2,5	2	178 000	224 000	0,42	1,43	0,79	25 500	4 750	3 200
140	142	5	8,5	2,5	2	226 000	305 000	0,42	1,43	0,79	36 000	4 750	2 900
140	144	7	12	2,5	2	295 000	435 000	0,42	1,43	0,79	53 000	4 500	3 050
153	161	7	15	4	4	310 000	365 000	0,8	0,75	0,41	50 000	4 200	3 500
166	169	6	16,5	4	3	255 000	300 000	0,83	0,73	0,4	34 000	4 200	2 950
166	167	6	10,5	3	3	310 000	375 000	0,35	1,74	0,96	42 000	4 200	3 150
166	169	7	14,5	4	3	405 000	590 000	0,55	1,1	0,6	69 000	4 200	2 950
166	167	8	14,5	4	3	435 000	580 000	0,35	1,74	0,96	67 000	4 200	2 950
131	134	6	8	2	1,5	164 000	255 000	0,42	1,42	0,78	30 500	4 750	3 200
131	135	7	6,5	2	1,5	216 000	365 000	0,27	2,23	1,23	45 000	4 750	3 150
140	144	7	10	2,5	2	265 000	420 000	0,4	1,51	0,83	51 000	4 500	2 850
150	150	5	6,5	2,5	2	201 000	255 000	0,42	1,43	0,79	29 000	4 500	3 050
150	152	5	8,5	2,5	2	260 000	355 000	0,42	1,43	0,79	42 000	4 500	2 800
176	179	6	16,5	4	3	275 000	325 000	0,83	0,73	0,4	35 500	3 900	2 850
176	176	6	10,5	4	3	330 000	395 000	0,35	1,74	0,96	43 500	3 900	3 100
176	177	8	14,5	4	3	485 000	660 000	0,35	1,74	0,96	75 000	3 900	2 750
123	125	5	5	1,5	1,5	102 000	181 000	0,36	1,68	0,92	22 000	4 750	2 900
136	140	6	8	2	1,5	170 000	275 000	0,44	1,36	0,75	32 500	4 500	3 000
136	139	7	6,5	2	1,5	221 000	380 000	0,28	2,16	1,19	46 500	4 500	3 050
158	159	5	7,5	3	2,5	222 000	285 000	0,42	1,43	0,79	31 500	4 200	2 900
158	161	5	8,5	3	2,5	300 000	415 000	0,42	1,43	0,79	48 500	4 200	2 750
164	172	7	16	4	4	325 000	400 000	0,87	0,69	0,38	54 000	3 900	3 250
186	187	6	17,5	4	3	305 000	370 000	0,83	0,73	0,4	39 500	3 650	2 750
186	184	6	11,5	4	3	360 000	440 000	0,35	1,74	0,96	47 500	3 650	3 000
186	186	8	16,5	4	3	530 000	710 000	0,35	1,74	0,96	80 000	3 650	2 600



Роликоподшипники конические

однорядные



Присоединительные размеры

Таблица размеров (продолжение) · Размеры в мм

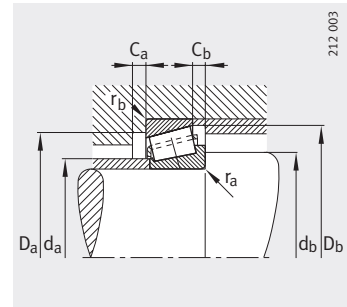
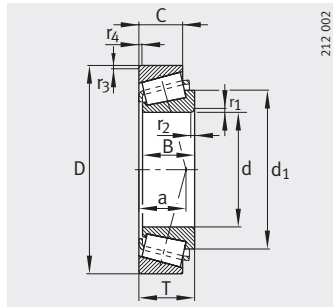
Условное обозначение	Эквивалент условного обозначения по DIN ISO 355	Масса m ≈кг	Размеры									Присоединительные размеры		
			d	D	B	C	T	r ₁ , r ₂ мин.	r ₃ , r ₄ мин.	a ≈	d ₁ ≈	d _a макс.	d _b мин.	D _a мин.
32020-X	T4CC100	1,94	100	150	32	24	32	2	1,5	33	126,6	109	109	134
33020	T2CE100	2,42	100	150	39	32,5	39	2	1,5	29	124,7	108	109	135
T2EE100	—	4,25	100	165	46	39	47	3	3	36	131,3	112	116	145
30220-A	T3FB100	3,75	100	180	34	29	37	3	2,5	36	135	116	112	157
32220-A	T3FC100	5,15	100	180	46	39	49	3	2,5	42	138,5	114	112	154
33220	T3FE100	6,77	100	180	63	48	63	3	2,5	46	140	112	112	151
30320-A	T2GB100	8,3	100	215	47	39	51,5	4	3	42	151	127	114	184
31320-X	T7GB100	8,81	100	215	51	35	56,5	4	3	68	159,5	121	114	168
32320-A	T2GD100	12,9	100	215	73	60	77,5	4	3	53	152	123	114	177
32921	T2CC105	1,15	105	145	25	20	25	1,5	1,5	25	125	114	112	135
32021-X	T4DC105	2,33	105	160	35	26	35	2,5	2	35	133	116	115	143
33021	T2DE105	3,34	105	160	43	34	43	2,5	2	31	131,5	116	115	145
32221-A	T3FC105	6,07	105	190	50	43	53	3	2,5	44	144,6	120	117	161
32321-A	T2GD105	15,1	105	225	77	63	81,5	4	3	56	160,9	128	119	185
32992	T2CC110	1,26	110	150	25	20	25	1,5	1,5	26	130,9	118	117	140
32022-X	T4DC110	3,35	110	170	38	29	38	2,5	2	37	141	122	120	152
33022	T2DE110	4,16	110	170	47	37	47	2,5	2	33	139,2	123	120	152
33122	T2EE110	5,54	110	180	56	43	56	2,5	2	44	147,5	121	120	155
30222-A	T3FB110	5,23	110	200	38	32	41	3	2,5	39	148,7	129	122	174
32222-A	T3FC110	7,35	110	200	53	46	56	3	2,5	46	153,5	126	122	170
30322-A	T2GB110	11	110	240	50	42	54,5	4	3	45	169,2	141	124	206
31322-X	T7GB110	12,3	110	240	57	38	63	4	3	75	178	135	124	188
32322-A	T2GD110	19	110	240	80	65	84,5	4	3	58	171,5	137	124	198
32924	T2CC120	1,82	120	165	29	23	29	1,5	1,5	29	141	128	127	154
T4CB120	—	1,97	120	170	25	19,5	27	3	3	35	144,7	130	132	157
32024-X	T4DC120	3,29	120	180	38	29	38	2,5	2	40	151	131	130	161
33024	T2DE120	4,55	120	180	48	38	48	2,5	2	36	148,5	132	130	160
30224-A	T4FB120	6,25	120	215	40	34	43,5	3	2,5	44	163	140	132	187
32224-A	T4FD120	9,28	120	215	58	50	61,5	3	2,5	51	165,2	136	132	181
30324-A	T2GB120	14,3	120	260	55	46	59,5	4	3	48	183,5	152	134	221
31324-X	T7GB120	15,4	120	260	62	42	68	4	3	82	192	145	134	203
32324	—	21,1	120	260	86	69	90,5	4	3	66	187	148	134	213

						Грузоподъемность		Коэффициенты для расчета			Нагрузка предела усталости	Предельная частота вращения	Базовая тепловая частота вращения
D _a	D _b	C _a	C _b	r _a	r _b	дин. C _r	стат. C _{0r}	e	Y	Y ₀			
макс.	мин.	мин.	мин.	макс.	макс.	Н	Н				Н	мин ⁻¹	мин ⁻¹
141	144	6	8	2	1,5	173 000	285 000	0,46	1,31	0,72	33 500	4 500	2 900
141	143	7	6,5	2	1,5	225 000	395 000	0,29	2,09	1,15	47 500	4 500	2 900
151	157	8	8	3	3	300 000	470 000	0,32	1,88	1,04	56 000	4 200	2 600
168	168	5	8	3	2,5	250 000	325 000	0,42	1,43	0,79	35 500	4 200	2 800
168	171	5	10	3	2,5	335 000	475 000	0,42	1,43	0,79	54 000	3 900	2 600
168	172	10	15	3	2,5	430 000	660 000	0,4	1,48	0,82	77 000	3 900	2 650
201	197	6	12,5	4	3	410 000	500 000	0,35	1,74	0,96	54 000	3 350	2 750
201	202	7	21,5	4	3	385 000	480 000	0,83	0,73	0,4	51 000	3 100	2 550
201	200	8	17,5	4	3	610 000	840 000	0,35	1,74	0,96	94 000	3 350	2 370
136	140	5	5	1,5	1,5	128 000	217 000	0,34	1,75	0,96	25 500	4 500	2 650
150	154	6	9	2,5	2	202 000	330 000	0,44	1,35	0,74	38 000	4 200	2 800
150	153	7	9	2,5	2	265 000	450 000	0,28	2,12	1,17	53 000	4 200	2 850
178	180	5	10	3	2,5	385 000	550 000	0,42	1,43	0,79	63 000	3 650	2 490
211	209	9	18,5	4	3	670 000	930 000	0,35	1,74	0,96	102 000	3 100	2 220
141	145	5	5	1,5	1,5	133 000	231 000	0,36	1,69	0,93	27 000	4 500	2 500
160	163	7	9	2,5	2	242 000	395 000	0,43	1,39	0,77	45 000	3 900	2 650
160	161	7	10	2,5	2	295 000	520 000	0,29	2,09	1,15	61 000	4 200	2 750
170	174	9	13	2,5	2	370 000	630 000	0,42	1,43	0,79	73 000	3 650	2 470
188	187	6	9	3	2,5	315 000	415 000	0,42	1,43	0,79	45 500	3 650	2 550
188	190	6	10	3	2,5	410 000	590 000	0,42	1,43	0,79	66 000	3 350	2 380
226	220	8	12,5	4	3	480 000	590 000	0,35	1,74	0,96	71 000	2 800	2 410
226	224	7	25	4	3	465 000	590 000	0,83	0,73	0,4	70 000	2 800	2 240
226	222	9	19,5	4	3	740 000	1 020 000	0,35	1,74	0,96	126 000	2 800	2 050
158	160	6	6	1,5	1,5	176 000	305 000	0,35	1,72	0,95	34 500	3 900	2 370
157	164	5	7,5	3	3	153 000	238 000	0,47	1,27	0,7	26 000	3 900	2 420
170	173	7	9	2,5	2	250 000	420 000	0,46	1,31	0,72	47 500	3 650	2 460
170	171	6	10	2,5	2	310 000	560 000	0,31	1,97	1,08	65 000	3 650	2 600
203	201	6	9,5	3	2,5	330 000	445 000	0,44	1,38	0,76	48 000	3 100	2 460
203	204	7	11,5	3	2,5	485 000	730 000	0,44	1,38	0,76	81 000	3 100	2 120
246	237	10	13,5	4	3	560 000	700 000	0,35	1,74	0,96	83 000	2 650	2 160
246	244	9	26	4	3	540 000	700 000	0,83	0,73	0,4	82 000	2 500	2 010
246	239	9	21,5	4	3	670 000	970 000	0,39	1,53	0,84	118 000	2 650	2 020



Роликоподшипники конические

однорядные



Присоединительные размеры

Таблица размеров (продолжение) · Размеры в мм

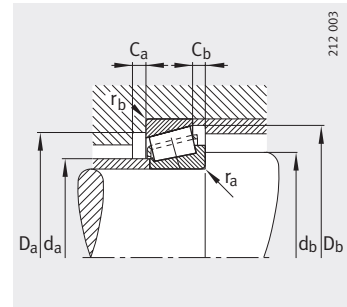
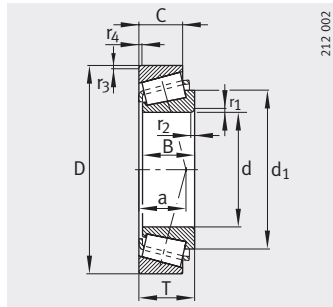
Условное обозначение	Эквивалент условного обозначения по DIN ISO 355	Масса m ≈ кг	Размеры									Присоединительные размеры		
			d	D	B	C	T	r ₁ , r ₂ мин.	r ₃ , r ₄ мин.	a ≈	d ₁ ≈	d _a макс.	d _b мин.	D _a мин.
32926	T2CC130	2,4	130	180	32	25	32	2	1,5	32	154,7	141	139	167
T4CB130	—	2,53	130	185	27	21	29	3	3	38	156,3	140	143	171
32026-X	T4EC130	5,02	130	200	45	34	45	2,5	2	44	166,2	144	140	178
30226-A	T4FB130	7,08	130	230	40	34	43,75	4	3	46	177,1	152	144	203
32226-A	T4FD130	11,7	130	230	64	54	67,75	4	3	56	178	146	144	193
30326	—	17,2	130	280	58	49	63,75	5	4	53	194	164	148	239
31326-X	T7GB130	19,1	130	280	66	44	72	5	4	87	206	157	148	218
32326	—	26,7	130	280	93	78	98,75	5	4	68	197,3	160	147	230
32928	T2CC140	2,6	140	190	32	25	32	2	1,5	34	164,8	150	149	177
32028-X	T4DC140	5,39	140	210	45	34	45	2,5	2	46	175,8	153	150	187
30228-A	T4FB140	8,81	140	250	42	36	45,75	4	3	48	187	163	154	219
32228-A	T4FD140	14	140	250	68	58	71,75	4	3	60	193,5	159	154	210
31328-X	T7GB140	23,1	140	300	70	47	77	5	4	94	223	169	158	235
32328-A	—	37,8	140	300	102	85	107,75	5	4	74	215	170	157	247
32030-X	T4EC150	6,47	150	225	48	36	48	3	2,5	50	188	164	162	200
33030	T2EE150	8,23	150	225	59	46	59	3	2,5	48	190	164	162	200
30230-A	T4GB150	11,1	150	270	45	38	49	4	3	52	201	175	164	234
32230-A	T4GD150	18,5	150	270	73	60	77	4	3	64	206,7	171	164	226
31330-X	T7GB150	28	150	320	75	50	82	5	4	100	237	181	168	251
32330-A	—	46,1	150	320	108	90	114	5	4	79	230	184	167	264
32932	T2DC160	4,13	160	220	38	30	38	2,5	2	38	188	173	170	204
32032-X	T4EC160	7,81	160	240	51	38	51	3	2,5	53	201	175	172	213
30232	—	13,8	160	290	48	40	52	4	3	51	216,5	189	174	252
32232-A	T4GD160	23,4	160	290	80	67	84	4	3	69	223	183	174	242
30332-A	T2GB160	29,9	160	340	68	58	75	5	4	63	237	201	178	290

						Грузоподъемность		Коэффициенты для расчета			Нагрузка предела усталости	Предельная частота вращения	Базовая тепловая частота вращения
D _a	D _b	C _a	C _b	r _a	r _b	дин. C _r	стат. C _{0r}	e	Y	Y ₀			
макс.	мин.	мин.	мин.	макс.	макс.	Н	Н				Н	мин ⁻¹	мин ⁻¹
171	173	6	7	2	1,5	208 000	370 000	0,34	1,77	0,97	41 500	3 650	2 220
171	178	6	8	3	3	179 000	275 000	0,47	1,27	0,7	29 500	3 350	2 270
190	192	8	11	2,5	2	325 000	550 000	0,43	1,38	0,76	61 000	3 100	2 330
216	217	7	9,5	4	3	355 000	470 000	0,44	1,38	0,76	49 000	2 800	2 300
216	219	7	13,5	4	3	560 000	850 000	0,44	1,38	0,76	93 000	2 800	1 950
262	255	8	14,5	5	4	600 000	740 000	0,35	1,73	0,95	86 000	2 500	2 030
262	261	9	28	5	4	610 000	790 000	0,83	0,73	0,4	92 000	2 380	1 830
262	260	10	20,5	5	4	830 000	1 120 000	0,34	1,75	0,96	133 000	2 500	1 850
181	184	6	7	2	1,5	214 000	395 000	0,36	1,67	0,92	43 000	3 350	2 070
200	202	8	11	2,5	2	340 000	590 000	0,46	1,31	0,72	65 000	2 800	2 170
236	234	9	9,5	4	3	415 000	560 000	0,44	1,38	0,76	66 000	2 650	2 030
236	238	8	13,5	4	3	640 000	990 000	0,44	1,38	0,76	120 000	2 500	1 740
282	280	9	30	5	4	700 000	910 000	0,83	0,73	0,4	102 000	2 380	1 670
282	280	10	22,5	5	4	1 170 000	1 710 000	0,35	1,74	0,96	198 000	2 380	1 460
213	216	8	12	3	2,5	385 000	680 000	0,46	1,31	0,72	73 000	2 650	1 980
213	217	8	13	3	2,5	465 000	880 000	0,36	1,65	0,9	96 000	2 650	1 930
256	250	9	11	4	3	465 000	630 000	0,44	1,38	0,76	74 000	2 500	1 870
256	254	8	17	4	3	740 000	1 150 000	0,44	1,38	0,76	137 000	2 500	1 570
302	300	9	32	5	4	790 000	1 040 000	0,83	0,73	0,4	115 000	2 240	1 530
302	299	12	24	5	4	1 330 000	1 950 000	0,35	1,74	0,96	221 000	2 240	1 320
210	212	7	8	2,5	2	295 000	530 000	0,35	1,73	0,95	56 000	2 650	1 890
228	231	8	13	3	2,5	420 000	740 000	0,46	1,31	0,72	90 000	2 500	1 850
276	269	9	12	4	3	405 000	570 000	0,37	1,61	0,89	65 000	2 380	1 870
276	274	10	17	4	3	870 000	1 380 000	0,44	1,38	0,76	162 000	2 380	1 410
322	310	9	17	5	4	890 000	1 140 000	0,35	1,74	0,96	123 000	2 240	1 510



Роликоподшипники конические

однорядные



Присоединительные размеры

Таблица размеров (продолжение) · Размеры в мм

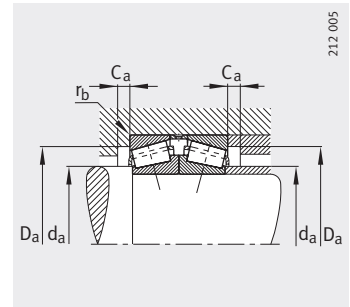
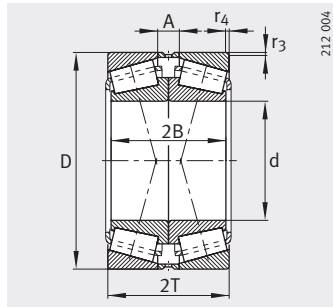
Условное обозначение	Эквивалент условного обозначения по DIN ISO 355	Масса m ≈ кг	Размеры									Присоединительные размеры		
			d	D	B	C	T	r ₁ , r ₂ мин.	r ₃ , r ₄ мин.	a ≈	d ₁ ≈	d _a макс.	d _b мин.	D _a мин.
32934	T3DC170	4,42	170	230	38	30	38	2,5	2	42	199	183	180	213
32034-X	T4EC170	11,4	170	260	57	43	57	3	2,5	57	216	187	182	230
30234-A	T4GB170	19,2	170	310	52	43	57	5	4	60	233	203	188	269
32234-A	T4GD170	28,6	170	310	86	71	91	5	4	74	238	196	188	259
32936	T4DC180	7,08	180	250	45	34	45	2,5	2	54	217	193	190	225
32036-X	T3FD180	14,2	180	280	64	48	64	3	2,5	60	230	199	192	247
30236-A	T4GB180	17,9	180	320	52	43	57	5	4	62	242	211	198	278
32236-A	T4GD180	32,5	180	320	86	71	91	5	4	77	249,5	204	198	267
32938	T4DC190	7,55	190	260	45	34	45	2,5	2	55	226	204	200	235
32038-X	T4FD190	14,8	190	290	64	48	64	3	2,5	63	241	209	202	257
32238-A	T4GD190	39,1	190	340	92	75	97	5	4	81	263	216	207	286
32940-A	T3EC200	8,97	200	280	51	39	51	3	2,5	54	239	216	212	257
32040-X	T4FD200	19	200	310	70	53	70	3	2,5	67	256	221	212	273
30240-A	T4GB200	25,5	200	360	58	48	64	5	4	69	272	237	217	315
32240-A	T3GD200	43	200	360	98	82	104	5	4	83	274,5	226	217	302
32944	T3EC220	10,3	220	300	51	39	51	3	2,5	59	260	234	232	275
32044-X	T4FD220	24,3	220	340	76	57	76	4	3	73	280	243	234	300
32244-A	-	59,5	220	400	108	90	114	5	4	95	310,5	258	237	336
32948	T4EC240	11	240	320	51	39	51	3	2,5	65	281	254	252	294
32048-X	T4FD240	28,2	240	360	76	57	76	4	3	79	300	261	254	318
32248-A	-	80,5	240	440	120	100	127	5	4	105	332	286	257	372
32952	T3EC260	18,6	260	360	63,5	48	63,5	3	2,5	70	309	279	272	328
32052-X	T4FC260	41,1	260	400	87	65	87	5	4	86	331,5	287	278	352
32956	T4EC280	19,9	280	380	63,5	48	63,5	3	2,5	75	330	298	292	348
32056-X	T4FC280	40,5	280	420	87	65	87	5	4	91	349	305	298	370
32960	T3FD300	31,2	300	420	76	57	76	4	3	80	362	324	314	383
32064-X	T4GD320	60,5	320	480	100	74	100	5	4	104	397,5	350	338	424
32264	-	170	320	580	150	125	159	6	5	136	439	372	340	486
32968	T4FD340	35,5	340	460	76	57	76	4	3	91	404	361	354	421
32972	T4FD360	37,1	360	480	76	57	76	4	3	97	423	380	374	439

						Грузоподъемность		Коэффициенты для расчета			Нагрузка предела усталости	Предельная частота вращения	Базовая тепловая частота вращения
D _a	D _b	C _a	C _b	r _a	r _b	дин. C _r	стат. C _{0r}	e	Y	Y ₀			
макс.	мин.	мин.	мин.	макс.	макс.	Н	Н				Н	мин ⁻¹	мин ⁻¹
220	222	7	8	2,5	2	295 000	560 000	0,38	1,57	0,86	59 000	2 650	1 780
248	249	10	14	3	2,5	500 000	880 000	0,44	1,35	0,74	106 000	2 380	1 690
292	288	8	14	5	4	590 000	810 000	0,44	1,38	0,76	89 000	2 240	1 590
292	294	10	20	5	4	980 000	1 560 000	0,44	1,38	0,76	179 000	2 240	1 310
240	241	8	11	2,5	2	360 000	710 000	0,48	1,25	0,69	84 000	2 380	1 660
268	267	10	16	3	2,5	620 000	1 090 000	0,42	1,42	0,78	128 000	2 240	1 520
302	297	9	14	5	4	610 000	850 000	0,45	1,33	0,73	93 000	2 240	1 500
302	303	10	20	5	4	1 010 000	1 640 000	0,45	1,33	0,73	187 000	2 100	1 230
249	251	8	11	2,5	2	370 000	750 000	0,48	1,26	0,69	89 000	2 380	1 550
278	279	10	16	3	2,5	630 000	1 120 000	0,44	1,36	0,75	130 000	2 240	1 450
322	323	10	22	5	4	1 140 000	1 820 000	0,44	1,38	0,76	203 000	1 960	1 150
268	271	9	12	3	2,5	495 000	930 000	0,39	1,52	0,84	107 000	2 240	1 410
298	297	11	17	3	2,5	760 000	1 370 000	0,43	1,39	0,77	154 000	2 100	1 290
342	336	9	16	5	4	760 000	1 060 000	0,44	1,38	0,76	113 000	1 960	1 300
342	340	11	22	5	4	1 320 000	2 080 000	0,41	1,48	0,81	225 000	1 960	1 060
288	290	9	12	3	2,5	495 000	980 000	0,43	1,41	0,78	110 000	2 100	1 280
326	326	12	19	4	3	890 000	1 630 000	0,43	1,39	0,77	179 000	1 820	1 130
382	380	12	24	5	4	1 540 000	2 550 000	0,44	1,38	0,76	270 000	1 540	910
308	311	9	12	3	2,5	510 000	1 050 000	0,46	1,31	0,72	116 000	1 960	1 160
346	346	12	19	4	3	900 000	1 680 000	0,46	1,31	0,72	181 000	1 680	1 060
422	415	14	27	5	4	1 850 000	3 100 000	0,44	1,38	0,76	320 000	1 400	800
348	347	11	15,5	3	2,5	750 000	1 500 000	0,41	1,48	0,81	161 000	1 680	990
382	383	14	22	5	4	1 150 000	2 140 000	0,43	1,38	0,76	225 000	1 540	920
368	368	11	15,5	3	2,5	740 000	1 520 000	0,43	1,39	0,76	162 000	1 540	940
402	402	14	22	5	4	1 200 000	2 300 000	0,46	1,31	0,72	238 000	1 400	840
406	405	12	19	4	3	990 000	2 030 000	0,39	1,52	0,84	208 000	1 330	820
462	461	15	26	5	4	1 560 000	3 050 000	0,46	1,31	0,72	305 000	1 190	690
560	555	16	34	6	6	3 000 000	5 200 000	0,44	1,38	0,76	490 000	1 050	530
446	446	12	19	4	3	1 080 000	2 370 000	0,44	1,37	0,75	236 000	1 190	690
466	466	14	19	4	3	1 060 000	2 370 000	0,46	1,31	0,72	233 000	1 120	660



Роликоподшипники конические

специально подобранные
сдвоенные



Присоединительные размеры

Таблица размеров · Размеры в мм

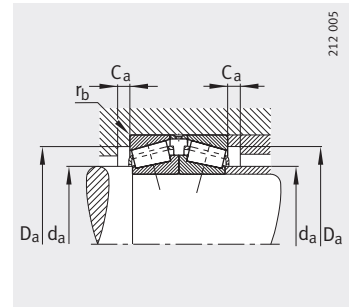
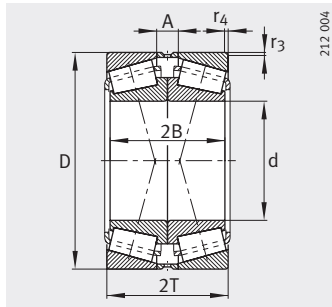
Условное обозначение	Масса комплекта m ≈кг	Размеры						Присоединительные размеры	
		d	D	2B	2T	r ₃ , r ₄	A	d _a	D _a
						мин.		макс.	мин.
31306-A-N11CA-A50-90	0,85	30	72	38	41,5	1,5	13,5	40	55
31307-A-N11CA-A40-70	1,13	35	80	42	45,5	1,5	15,5	44	62
31308-A-N11CA-A50-90	1,52	40	90	46	50,5	1,5	16,5	51	71
31309-A-N11CA-A60-100	2,1	45	100	50	54,5	1,5	18,5	56	79
31310-A-N11CA-A60-100	2,9	50	110	54	58,5	2	20,5	62	87
31311-A-N11CA-A80-120	3,4	55	120	58	63	2	21	68	94
31312-A-N11CA-A80-120	4,2	60	130	62	67	2,5	23	73	103
31313-A-N11CA-A80-120	5,05	65	140	66	72	2,5	26	79	111
31314-A-N11CA-A100-140	6,2	70	150	70	76	2,5	26	84	118
31315-N11CA-A100-140	7,2	75	160	74	80	2,5	28	91	127
32016-X-N11CA-A150-200	2,58	80	125	58	58	2	14	89	112
31316-N11CA-A100-140	8,9	80	170	78	85	2,5	31	97	134
31317-N11CA-A120-160	10,4	85	180	82	89	3	33	103	143
31318-N11CA-A120-160	11,8	90	190	86	93	3	33	109	151
31318-N11CA-A160-200	11,8	90	190	86	93	3	33	109	151
31319-A-N11CA-A120-160	14	95	200	90	99	3	35	114	157
32020-X-N11CA-A200-230	4	100	150	64	64	1,5	16	109	134
31320-X-N11CA-A120-160	19	100	215	102	113	3	43	121	168
32222-A-N11CA-A250-280	14,9	110	200	106	112	2,5	20	126	170
31322-X-N11CA-A140-180	26,2	110	240	114	126	3	50	135	188
32224-A-N11CA-A230-280	19,1	120	215	116	123	2,5	23	136	181
31324-X-N11CA-A140-180	33,7	120	260	124	136	3	52	145	203
32026-X-N11CA-A200-250	10,3	130	200	90	90	2	22	144	178
31326-X-N11CA-A160-200	40,9	130	280	132	144	4	56	157	218

			Грузоподъемность сдвоенного подшипника		Коэффициенты для расчета				Нагрузка предела усталости	Предельная частота вращения сдвоен. подш.	Базовая тепловая частота вращения сдвоен. подш.
D _a	C _a	г _b	дин. C _r Н	стат. C _{0r} Н	e	Y ₁	Y ₂	Y ₀			
макс.	мин.	макс.							Н	мин ⁻¹	мин ⁻¹
65	3	1,5	77 000	93 000	0,83	0,82	1,22	0,8	10 600	9 800	5 200
71	4	1,5	103 000	128 000	0,83	0,82	1,22	0,8	14 900	8 800	4 600
81	4	1,5	130 000	165 000	0,83	0,82	1,22	0,8	18 900	7 400	4 150
91	4	1,5	165 000	217 000	0,83	0,82	1,22	0,8	25 500	6 700	3 750
100	4	2	189 000	250 000	0,83	0,82	1,22	0,8	29 500	6 300	3 450
110	4	2	210 000	275 000	0,83	0,82	1,22	0,8	32 500	5 600	3 250
118	5	2,5	250 000	335 000	0,83	0,82	1,22	0,8	40 000	5 300	3 000
128	5	2,5	280 000	375 000	0,83	0,82	1,22	0,8	44 500	5 000	2 900
138	5	2,5	320 000	435 000	0,83	0,82	1,22	0,8	52 000	4 750	3 200
148	6	2,5	350 000	475 000	0,83	0,82	1,22	0,8	55 000	4 500	2 600
117	6	2	235 000	420 000	0,42	1,6	2,38	1,56	52 000	5 000	2 800
158	6	2,5	390 000	540 000	0,83	0,82	1,22	0,8	61 000	4 500	2 470
166	6	3	435 000	600 000	0,83	0,82	1,22	0,8	68 000	4 200	2 360
176	6	3	470 000	650 000	0,83	0,82	1,22	0,8	71 000	3 900	2 270
176	6	3	470 000	650 000	0,83	0,82	1,22	0,8	71 000	3 900	2 270
186	6	3	520 000	740 000	0,83	0,82	1,22	0,8	79 000	3 650	2 180
141	6	1,5	295 000	570 000	0,46	1,47	2,19	1,44	67 000	4 500	2 300
201	7	3	660 000	960 000	0,83	0,82	1,22	0,8	102 000	3 100	2 040
188	5	2,5	710 000	1 180 000	0,42	1,61	2,39	1,57	133 000	3 350	1 910
226	7	3	790 000	1 170 000	0,83	0,82	1,22	0,8	141 000	2 800	1 790
203	7	2,5	830 000	1 450 000	0,44	1,55	2,31	1,52	162 000	3 100	1 700
246	9	3	930 000	1 400 000	0,83	0,82	1,22	0,8	165 000	2 500	1 610
190	8	2	560 000	1 100 000	0,43	1,55	2,31	1,52	122 000	3 100	1 870
262	9	4	1 050 000	1 590 000	0,83	0,82	1,22	0,8	184 000	2 380	1 460



Роликоподшипники конические

специально подобранные
сдвоенные



Присоединительные размеры

Таблица размеров · Размеры в мм

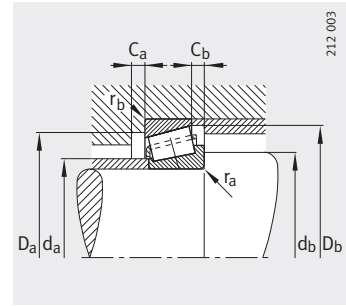
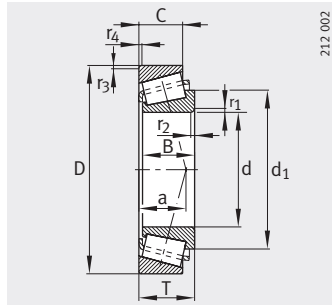
Условное обозначение	Масса комплекта m ≈ кг	Размеры						Присоединительные размеры	
		d	D	2B	2T	r ₃ , r ₄	A	d _a	D _a
						мин.		макс.	мин.
32228-A-N11CA-A250-300	29,5	140	250	136	143,5	3	27,5	159	210
31328-X-N11CA-A160-200	45,6	140	300	140	154	4	60	165	242
32030-X-N11CA-A280-330	13,1	150	225	96	96	2,5	24	164	200
31330-X-N11CA-A180-230	57,7	150	320	150	164	4	64	177	260
32234-A-N11CA-A300-380	59,4	170	310	172	182	4	40	196	259
32038-X-N11CA-A350-400	29,6	190	290	128	128	2,5	32	209	257
32040-X-N11CA-A350-400	39,1	200	310	140	140	2,5	34	221	273
32944-N11CA-A420-470	20,3	220	300	102	102	2,5	24	235	275
32244-A-N11CA-A400-450	123	220	400	216	228	4	48	258	336
32048-X-N11CA-A450-500	58,3	240	360	228	152	3	38	261	318
32960-N11CA-A650-700	63,6	300	420	152	152	3	38	324	383
32964-N11CA-A600-650	67,2	320	440	152	152	3	38	344	402
32968-N11CA-A550-600	73,1	340	460	152	152	3	38	361	421

			Грузоподъемность сдвоенного подшипника		Коэффициенты для расчета				Нагрузка предела усталости	Предельная частота вращения сдвоен. подш.	Базовая тепловая частота вращения сдвоен. подш.
D _a	C _a	г _b	дин. C _r	стат. C _{0r}	e	Y ₁	Y ₂	Y ₀	C _{иг}	n _G	n _B
макс.	мин.	макс.	H	H					H	мин ⁻¹	мин ⁻¹
236	8	3	1 100 000	1 980 000	0,44	1,55	2,31	1,52	241 000	2 500	1 390
282	14	4	1 200 000	1 810 000	0,83	0,82	1,22	0,8	204 000	2 380	1 340
213	8	2,5	660 000	1 350 000	0,46	1,47	2,19	1,44	167 000	2 650	1 580
302	14	4	1 360 000	2 090 000	0,83	0,82	1,22	0,8	230 000	2 240	1 220
292	10	4	1 680 000	3 100 000	0,44	1,55	2,31	1,52	360 000	2 240	1 050
278	10	2,5	1 080 000	2 250 000	0,44	1,53	2,27	1,49	260 000	2 240	1 160
298	11	2,5	1 300 000	2 750 000	0,43	1,57	2,34	1,53	310 000	2 100	1 030
288	10	2,5	850 000	1 960 000	0,43	1,59	2,36	1,55	221 000	2 100	1 020
382	12	4	2 650 000	5 100 000	0,44	1,55	2,31	1,52	540 000	1 540	730
346	12	3	1 540 000	3 350 000	0,46	1,47	2,19	1,44	360 000	1 680	850
406	12	3	1 760 000	4 300 000	0,39	1,71	2,54	1,67	440 000	1 330	660
426	12	3	1 810 000	4 550 000	0,42	1,62	2,42	1,59	460 000	1 260	360
446	12	3	1 850 000	4 750 000	0,44	1,54	2,3	1,51	475 000	1 260	550



Роликоподшипники конические

однорядные,
размеры в дюймах



Присоединительные размеры

Таблица размеров · Размеры в мм

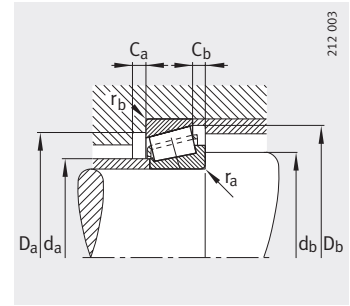
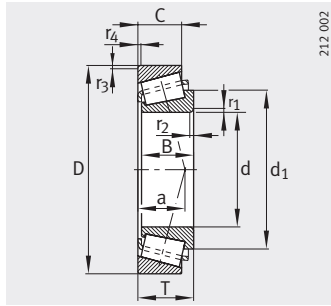
Условное обозначение	Масса m ≈ кг	Размеры								
		d	D	B	C	T	r ₁ , r ₂ мин.	r ₃ , r ₄ мин.	a ≈	d ₁ ≈
KLM11749-LM11710	0,086	17,462	39,878	14,605	10,668	13,843	1,3	1,3	9	29,6
KM12649-M12610	0,163	21,43	50,005	18,288	13,97	17,526	1,3	1,3	11	34,5
KLM12749-LM12710	0,12	21,986	45,237	16,637	12,065	15,494	1,3	1,3	10	34,8
K15578-15520	0,217	25,4	57,15	17,462	13,495	17,462	1,3	1,5	12	42,8
KL4649-L44610	0,137	26,988	50,292	14,732	10,668	14,224	3,5	1,3	11	40,1
KM86647-M86610	0,353	28,575	64,292	21,432	16,67	21,433	1,5	1,5	18	50,3
KM86649-M86610	0,375	30,162	64,292	21,433	16,67	21,433	1,5	1,5	18	50,7
KLM48548-LM48510	0,273	34,925	65,088	18,288	13,97	18,034	3,5	1,3	14	49,7
KHM88649-HM88610	0,5	34,925	72,233	25,4	19,842	25,4	2,3	2,3	21	56,8
KL68149-L68111	0,179	34,988	59,974	16,764	11,938	15,875	3,5	1,3	13	48,8
KJL69349-JL69310	0,217	38	63	17	13,5	17	3,5	1,3	15	51,8
K3382-3320	0,651	39,688	80,167	30,391	23,812	29,37	3,5	3,3	19	57
KLM300849-LM300811	0,255	40,987	67,975	18	13,5	17,5	3,5	1,5	14	55,8
KLM501349-LM501310	0,365	41,275	73,431	19,812	14,732	19,558	3,5	0,8	16	57,2
KLM501349-LM501314	0,385	41,275	73,431	19,812	16,604	21,43	3,5	0,8	18	57,2
KM802048-M802011	0,661	41,275	82,55	25,654	20,193	26,543	3,5	3,3	23	64,15
K3585-3525	0,857	41,275	87,313	30,886	23,812	30,163	1,5	3,3	20	64,5
K25577-25523	0,715	42,875	82,931	25,4	22,225	26,988	3,5	2,3	21	64,1
K3782-3720	0,976	44,45	93,264	30,302	23,812	30,162	3,5	3,3	22	72,3
K53178-53377	0,95	44,45	95,25	28,3	20,638	30,958	2	2,3	31	70,65
K527-522	1,29	44,45	101,6	36,068	26,988	34,925	3,5	3,3	22	73,8
K17887-17831	0,421	45,23	79,985	20,638	15,08	19,842	2	1,3	16	63
K45284-45220	1,25	50,8	104,775	30,958	23,813	30,162	6,4	3,3	22	79,6
K4580-4535	1,7	50,8	104,775	40,157	33,338	39,688	3,5	3,3	28	81,5
K72200-72487	2,181	50,8	123,825	32,791	25,4	36,512	3,5	3,3	38	89,6
KLM806649-LM806610	0,445	53,975	88,9	19,05	13,492	19,05	2,3	2	21	72,3
KL507949-L507910	0,4	57,15	87,312	18,258	14,288	18,258	1,5	1,5	17	73,3
K387-A-382-A	0,593	57,15	96,838	21,946	15,875	21	3,5	0,8	19	76,6
K39580-39520	1,44	57,15	112,712	30,162	23,812	30,162	3,5	3,3	23	89,95
K39581-39520	1,44	57,15	112,712	30,162	23,812	30,162	7,9	3,3	23	89,6
K555-S-552-A	2,44	57,15	123,825	36,678	30,163	38,1	3,5	3,3	30	92,8
K28985-28921	0,77	60,325	100	25,4	19,845	25,4	3,5	3,3	23	82,9
K3982-3920	1,3	63,5	112,712	30,048	23,812	30,162	3,5	3,3	27	89
K559-552-A	2,07	63,5	123,825	36,678	30,163	38,1	3,5	3,3	30	92,8

Присоединительные размеры								Грузоподъемность		Коэффициенты для расчета			Нагрузка предела усталости	Предельная частота вращения
d _a	d _b	D _a	D _b	C _a	C _b	r _a	r _b	дин. C _r	стат. C _{0r}	e	Y	Y ₀	C _{ur}	n _G
макс.	мин.	мин.	мин.	мин.	мин.	макс.	макс.	H	H				H	мин ⁻¹
21,5	23	34	37	3	3	1,3	1,3	21 200	20 800	0,29	2,1	1,15	2 190	21 000
25,5	27,5	44	46	4	3,5	1,3	1,3	37 500	39 000	0,28	2,16	1,19	4 400	16 800
26	27,5	39,5	42	3	3	1,3	1,3	28 500	32 000	0,31	1,96	1,08	3 550	16 800
30,5	32,5	51	53	2	4	1,3	1,5	38 500	44 000	0,35	1,73	0,95	4 950	12 600
31	37,5	44,5	47	2,5	3,5	3,5	1,3	26 000	29 500	0,37	1,6	0,88	3 150	14 000
38	40	54	61	4	4,5	1,5	1,5	52 000	67 000	0,55	1,1	0,6	8 000	11 200
38,2	41	54	61	3	4,5	1,5	1,5	52 000	67 000	0,55	1,1	0,6	8 000	11 200
40	46	58	61	3	4	3,5	1,3	46 500	56 000	0,38	1,59	0,88	6 400	10 500
42,5	48,5	60	69	3	5	2,3	2,3	68 000	91 000	0,55	1,1	0,6	11 300	9 400
39	45,5	53	56	3	4	3,5	1,3	34 000	44 500	0,42	1,44	0,79	5 000	11 200
42,5	49	56	60	3	4	3,5	1,3	39 500	53 000	0,42	1,44	0,79	6 100	10 500
45,5	52	71	74,8	2	5	3,5	3,3	94 000	109 000	0,27	2,2	1,21	13 400	8 800
45	52	61	65	3	4	3,5	1,5	46 000	63 000	0,35	1,72	0,95	7 300	9 800
46,5	53	67	70	4	4,5	3,5	0,8	55 000	68 000	0,4	1,5	0,83	8 100	9 400
46,5	53	66	70	1,5	4,5	3,5	0,8	55 000	68 000	0,4	1,5	0,83	8 100	9 400
51	57	70	79	3	5,5	3,5	3,3	83 000	111 000	0,55	1,1	0,6	13 800	7 800
48	50	75	81	3,5	6	1,5	3,3	97 000	121 000	0,31	1,96	1,08	14 900	7 800
49	55	72	77	6	15	3,5	2,3	81 000	105 000	0,33	1,79	0,99	12 900	8 400
52	58	82	88	3	5	3,5	3,3	104 000	137 000	0,34	1,77	0,97	17 000	7 000
53	60	80	89	2	7	2	2,3	89 000	98 000	0,74	0,81	0,45	11 500	7 400
53	59	89	95	4	8	3,5	3,3	127 000	152 000	0,28	2,12	1,17	18 800	7 000
52	56	70	74	3	4,5	2	1,3	60 000	77 000	0,37	1,64	0,9	9 200	8 400
59	71	93	99	4	6	6,4	3,3	126 000	162 000	0,33	1,81	0,99	20 000	6 300
61	67	90	99	4	6	3,5	3,3	159 000	226 000	0,34	1,79	0,98	28 500	6 300
67	79	102	116	3,5	8,5	3,5	3,3	135 000	150 000	0,74	0,81	0,45	17 900	5 600
60	63	80	85	4	5,5	2,3	2	59 000	78 000	0,55	1,1	0,6	9 500	7 400
62	65	79	83	2	3,5	1,5	1,5	56 000	88 000	0,39	1,54	0,85	10 400	7 400
62	69	89	92	4	5	3,5	0,8	76 000	95 000	0,35	1,69	0,93	11 200	6 700
66	72	101	107	6	6	3,5	3,3	137 000	192 000	0,34	1,77	0,97	23 800	5 600
66	81	101	107	6	6	7,9	3,3	137 000	192 000	0,34	1,77	0,97	23 800	5 600
67	73	109	116	2,5	7,5	3,5	3,3	169 000	236 000	0,35	1,73	0,95	29 500	5 600
67	73	89	96	3	5,5	3,5	3,3	91 000	135 000	0,43	1,41	0,78	16 700	6 300
71	77	99	106	4	6	3,5	3,3	119 000	176 000	0,4	1,49	0,82	21 900	6 000
72	78	108	116	4	7,5	3,5	3,3	169 000	236 000	0,35	1,73	0,95	29 500	5 600



Роликоподшипники конические

однорядные,
размеры в дюймах



Присоединительные размеры

Таблица размеров (продолжение) · Размеры в мм

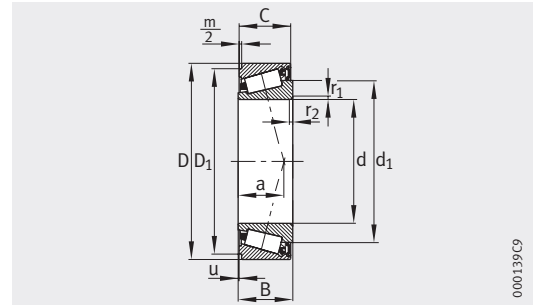
Условное обозначение	Масса m ≈ кг	Размеры								
		d	D	B	C	T	r ₁ , r ₂ мин.	r ₃ , r ₄ мин.	a ≈	d ₁ ≈
K3984-3920	1,31	66,675	112,712	30,048	23,812	30,162	3,5	3,3	27	89
КНМ212049-НМ212011	1,93	66,675	122,238	38,354	29,718	38,1	3,5	3,3	27	91,5
КН414242-Н414210	2,77	66,675	136,525	41,275	31,75	41,275	3,5	3,3	30	100,9
КН715341-Н715311	3,42	66,675	136,525	46,038	36,512	46,038	3,5	3,3	38	111,1
K47490-47420	1,61	71,438	120	32,545	26,195	32,545	3,5	3,3	27	95,2
K33287-33462	1,21	73,025	117,475	30,162	23,812	30,162	3,5	3,3	28	95,2
AK47686-47620	1,94	82,55	133,35	33,338	26,195	33,338	3,5	3,3	30	108,2
K580-572	2,21	82,55	139,992	36,098	28,575	36,512	3,5	3,3	31	110,7
K663-653	2,71	82,55	146,05	41,275	31,75	41,275	3,5	3,3	33	114
K498-492-A	1,69	84,138	133,35	29,769	22,225	30,163	3,5	3,3	30	110,6
K497-492-A	1,63	85,725	133,35	29,769	22,225	30,162	3,5	3,3	30	110,6
КНМ218248-НМ218210	2,57	89,975	146,975	40	32,5	40	7,1	3,5	32	119
K598-A-593-X	2,37	92,075	150	36,322	27	35,992	6,4	3	33	121,5
K594-592-A	2,55	95,25	152,4	36,322	30,162	39,688	3,5	3,3	37	122,7
K594-A-592-A	2,75	95,25	152,4	36,322	30,162	39,688	5,1	3,3	37	121,5
K683-672	4,03	95,25	168,275	41,275	30,162	41,275	3,5	3,3	38	133,2
K42381-42584	1,92	96,838	148,43	28,971	21,433	28,575	3,5	3	32	123,3
K90381-90744	5,69	96,838	188,912	46,038	31,75	50,8	3,5	3,3	64	142,9
КJM720249-JM720210	2,38	100	155	35	28	36	3	2,5	36	127,5
КJM822049-JM822010	2,51	110	165	35	26,5	35	3	2,5	38	139
КJHM522649-JHM522610	4,7	110	180	46	38	47	3	2,5	41	145
K64450-64700	3,55	114,3	177,8	41,275	30,162	41,275	3,5	3,3	43	147,2
КНН231649-НН231615	24,1	139,7	295,275	87,312	57,15	82,55	9,7	6,4	56	199,1
K107060-107105	16,7	152,4	268,288	74,612	57,15	74,612	6,4	6,4	60	204
K36990-36920	3,18	177,8	227,012	30,162	23,02	30,162	1,5	1,5	43	203,8
КLL352149-LL352110	2,6	279,4	317,5	24,384	18,288	24,384	1,5	1,5	45	299
КLL481448-LL481411	52,7	673,1	793,75	61,912	49,212	66,675	6,4	6,4	117	725

Присоединительные размеры								Грузоподъемность		Коэффициенты для расчета			Нагрузка предела усталости	Предельная частота вращения
d _a	d _b	D _a	D _b	S _a	S _b	ra	г _b	дин. C _r	стат. C _{0r}	e	Y	Y ₀	C _{ur}	n _G
макс.	мин.	мин.	мин.	мин.	мин.	макс.	макс.	H	H				H	мин ⁻¹
74	80	99	106	4	6	3,5	3,3	119 000	176 000	0,4	1,49	0,82	21 900	6 000
75,5	82	108	116	4	8	3,5	3,3	193 000	255 000	0,34	1,78	0,98	32 000	5 600
81	85	121	129	6	9	3,5	3,3	225 000	290 000	0,36	1,67	0,92	36 000	5 000
83	89	118	132	8	9,5	3,5	3,3	230 000	370 000	0,47	1,27	0,7	46 500	4 750
79	86	107	114	4	6	3,5	3,3	152 000	224 000	0,36	1,67	0,92	28 000	5 300
79	87	104	112	4	6	3,5	3,3	124 000	189 000	0,44	1,38	0,76	23 900	5 600
90	97	119	128	5	7	3,5	3,3	153 000	235 000	0,4	1,48	0,82	29 000	5 000
91	98	125	133	5	7,5	3,5	3,3	177 000	265 000	0,4	1,49	0,82	32 000	4 750
92	99	131	139	5	8	3,5	3,3	211 000	305 000	0,41	1,47	0,81	37 000	4 750
91	98	120	128	4	7,5	3,5	3,3	134 000	200 000	0,44	1,35	0,74	24 100	5 000
93	99	120	128	4	7,5	3,5	3,3	134 000	200 000	0,44	1,35	0,74	24 100	5 000
99	112	133	141	5,5	7,5	7,1	3,5	233 000	355 000	0,33	1,8	0,99	43 000	4 750
101	113	135	144	4	9	6,4	3	182 000	285 000	0,44	1,36	0,75	34 000	4 500
104	110	135	144	1	8	3,5	3,3	182 000	285 000	0,44	1,36	0,75	34 000	4 500
104	113	135	144	4	9	5,1	3,3	182 000	285 000	0,44	1,36	0,75	34 000	4 500
106	113	149	160	5	9	3,5	3,3	226 000	350 000	0,47	1,28	0,7	41 000	4 200
104	110	134	142	4	6,5	3,5	3	139 000	216 000	0,49	1,22	0,67	25 500	4 500
113	125	161	179	2,5	12	3,5	3,3	270 000	340 000	0,87	0,69	0,38	38 000	3 650
109	115	140	149	4	6,5	3	2,5	187 000	305 000	0,47	1,27	0,7	36 000	4 500
119	124	149	159	4,5	8	3	2,5	188 000	305 000	0,5	1,21	0,66	35 500	4 200
122	127	162	172	5	7	3	2,5	320 000	510 000	0,41	1,48	0,81	58 000	3 900
125	131	160	172	5	9	3,5	3,3	241 000	395 000	0,52	1,16	0,64	45 000	3 650
161	177	258	264	9	19	9,7	6,4	830 000	1 120 000	0,32	1,88	1,04	130 000	2 380
171	181	237	249	8	13,5	6,4	6,4	670 000	1 070 000	0,39	1,55	0,85	127 000	2 500
186	188	214	221	4	7	1,5	1,5	187 000	395 000	0,44	1,36	0,75	41 500	2 500
286	288	309	312	4	4,5	1,5	1,5	162 000	440 000	0,35	1,73	0,95	28 500	1 820
690	702	765	771	7	14	6,4	6,4	1 170 000	3 300 000	0,36	1,67	0,92	270 000	630



Роликоподшипники интегральные конические

уплотнение с одной стороны



000139C9

Таблица размеров · Размеры в мм

Условные обозначения		Масса Подшипник ¹⁾ m ≈ кг	Размеры											Присоединительные размеры		
Подшипник	Пружинное стопорное кольцо		d	D	B	C	r ₁ , r ₂ мин.	D ₁	m/2	a	u	Δ _u Отклонение размера	d ₁ ≈	d _a макс.	d _b мин.	r _a макс.
JK0S030	BR55	0,19	30	55	19	18,5	1	51,4	0,75	15	0,02	+0,05	43,6	35	36	1
JK0S040³⁾	BR68	0,3	40	68	21	20,5	1	64,4	0,75	16	0,03	+0,05	53,8	46	46	1
JK0S050	BR80	0,41	50	80	22	21,5	1	75,7	1	19	0,02	+0,05	66,4	56	56	1
JK0S060	BR95	0,67	60	95	26	25	1,5	89,3	1,25	23	0,03	+0,05	79,5	67	67	1,5
JK0S070-A	BR110	0,93	70	110	27	26,5	1,5	104,8	1,25	25	0,03	+0,05	91,5	78	77	1,5
JK0S080-A	BR125	1,32	80	125	30	29,5	1,5	119,8	1,25	28	0,03	+0,05	104,2	89	87	1,5

Возможна также поставка других размеров и исполнений. Пожалуйста, обратитесь к нам с запросом.

Указания по оформлению запроса

Конические интегральные роликоподшипники FAG взаимозаменяемы между собой.

При заказе всегда следует указывать количество одиночных подшипников, а не число сдвоенных подшипников.

Пружинное стопорное кольцо заказывается отдельно, например:

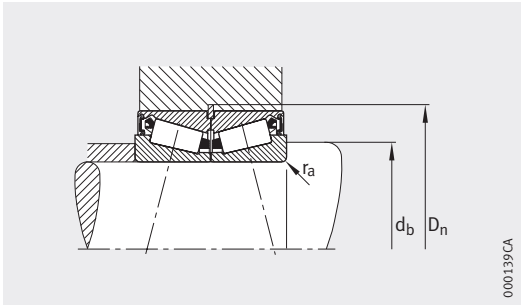
2 конических роликоподшипника JK0S080-A

1 пружинное стопорное кольцо BR125

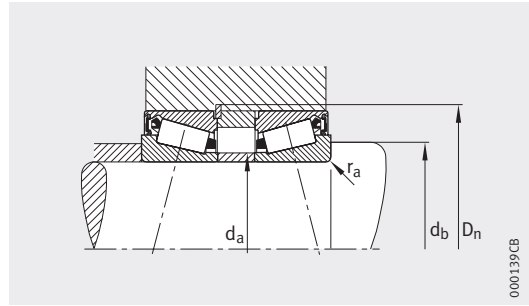
¹⁾ Без учета смазки.

²⁾ Для опоры на пружинное стопорное кольцо в соединении с острыми кромками.

³⁾ Возможна также поставка с заполнением консистентной смазкой на 95%. Условное обозначение: JK0S040-J14.



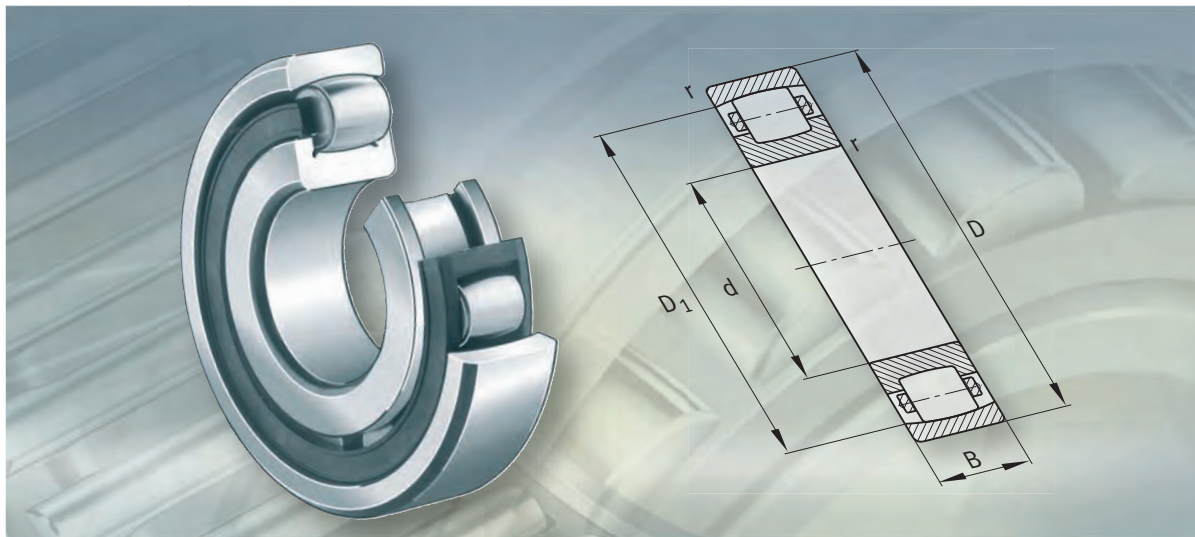
Присоединительные размеры



Присоединительные размеры

Паз		Грузоподъемность		Коэффициенты для расчета			Нагрузка предела усталости	Предельная частота вращения	Допустимая нагрузка стоп. колец	Макс. осевая сила фиксации (сжатия) колец
		дин. C_r	стат. C_{Or}	e	Y	Y_0				
D_n	Δ_{D_n}	Н	Н				C_{ur}	n_G Консист. смазка	$F_{BR}^{2)}$	сдвоен. подш.
Номинальный размер	Отклонение размера						Н	мин ⁻¹	Н	Н
56,5	+0,19	38 500	46 500	0,43	1,4	0,77	5 300	5 700	15 700	7 700
69,5	+0,19	53 000	71 000	0,37	1,6	0,88	8 300	4 550	12 900	10 600
81,8	+0,22	64 000	93 000	0,42	1,43	0,79	11 200	3 700	31 400	12 800
97	+0,22	82 000	123 000	0,43	1,4	0,77	15 200	3 050	59 300	16 400
112,3	+0,22	104 000	159 000	0,43	1,38	0,76	20 100	2 600	49 000	20 800
127,3	+0,25	137 000	211 000	0,42	1,42	0,78	26 000	2 280	40 200	27 400





Роликоподшипники радиальные сферические однорядные

Роликоподшипники радиальные сферические однорядные

страница

Общий обзор	Роликоподшипники радиальные сферические однорядные.....	558
Основные свойства	Компенсация углового перекоса.....	559
	Рабочая температура	559
	Сепараторы	560
	Дополнительные обозначения	560
Рекомендации конструктору и обеспечение надежности	Эквивалентная динамическая нагрузка	561
	Эквивалентная статическая нагрузка	561
	Требуемая минимальная радиальная нагрузка.....	561
	Частоты вращения.....	561
	Проектирование подшипниковой опоры	562
Точность	Радиальный зазор в подшипниках с цилиндрическим отверстием	563
	Радиальный зазор в подшипниках с коническим отверстием	563
Таблицы размеров	Роликоподшипники радиальные сферические однорядные, с цилиндрическим или коническим отверстием.....	564
	Роликоподшипники радиальные сферические однорядные, с закрепительной втулкой	570



Общий обзор Роликоподшипники радиальные сферические однорядные

цилиндрическое отверстие

202, 203



коническое отверстие

202..-К, 203..-К




с закрепительной втулкой

202..-К + Н, 203..-К + Н



Роликоподшипники радиальные сферические однорядные

Основные свойства	<p>Однорядные сферические роликоподшипники являются самоустанавливающимися. Они состоят из массивных наружных колец с вогнутой сферической дорожкой качения, массивных внутренних колец с двумя бортами и цилиндрическим или коническим отверстием, а также сферических роликов с сепараторами. Подшипники являются неразъемными.</p> <p>Однорядные сферические роликоподшипники наилучшим образом пригодны для случаев, когда требуется восприятие высоких ударных радиальных нагрузок и компенсация перекосов, см. «Компенсация углового перекоса». Их осевая грузоподъемность мала.</p>
С коническим отверстием и с закрепительной втулкой	<p>Подшипники с коническим отверстием имеют конусность отверстия 1:12 и дополнительное обозначение К.</p> <p>Для крепления на вал эти подшипники поставляются также с закрепительной втулкой. Закрепительные втулки приведены в таблицах размеров, их следует заказывать отдельно.</p>
Уплотнения	<p>Однорядные сферические роликоподшипники не имеют уплотнений.</p>
Смазывание	<p>Подшипники смазываются с торцов маслом или консистентной смазкой.</p>
Компенсация углового перекоса	<p>При нормальных условиях эксплуатации однорядные сферические роликоподшипники с вращающимся внутренним кольцом могут работать при отклонениях до 4° от среднего положения. Таким образом, подшипники допускают перекосы между наружным и внутренним кольцами и компенсируют несоосности, прогибы вала и деформации корпуса.</p> <p>При вращающемся наружном кольце или внутреннем кольце, совершающем боковые качательные движения, угловая самоустанавливаемость ниже.</p> <p>В этих случаях для уточнения необходимо сделать запрос.</p>
Рабочая температура	<p>Однорядные сферические роликоподшипники с латунными сепараторами могут использоваться при рабочих температурах от -30 °С до +150 °С.</p> <p>Подшипники с наружным диаметром более 120 мм сохраняют стабильность геометрических размеров до +200 °С.</p> <p> Подшипники с сепараторами из армированного стекловолокном полиамида предназначены для работы при температуре до +120 °С.</p>



Роликоподшипники радиальные сферические однорядные

Сепараторы

Стандартные сепараторы для однорядных сферических роликоподшипников приведены в таблице «Сепаратор и обозначение диаметра отверстия».

Однорядные сферические роликоподшипники с массивными сепараторами из латуни имеют дополнительное обозначение MB. Сепараторы центрируются по внутреннему кольцу.

Массивные сепараторы с окнами из армированного стекловолокном полиамида имеют дополнительное обозначение TVP.



Необходимо проверить стойкость полиамида к воздействию синтетических консистентных смазок, а также смазок с противозадирными (EP) присадками.

Состарившееся масло и содержащиеся в масле присадки при повышенной температуре могут снижать срок службы сепараторов из пластмасс.

Следует строго соблюдать сроки замены масла.

Сепаратор и обозначение диаметра отверстия

Конструктивный ряд	Массивный полиамидный сепаратор с окнами ¹⁾ Обозначение диаметра отверстия	Массивный латунный сепаратор ¹⁾
202	до 16	от 17
203	до 12	от 13

¹⁾ Другие исполнения сепараторов (например, латунный сепаратор вместо сепаратора из полиамида) поставляются по заказу. В таких случаях пригодность подшипников для работы при высокой частоте вращения и высокой температуре, а также значения грузоподъемности могут отличаться от данных для подшипников со стандартными сепараторами.

Дополнительные обозначения

Дополнительные обозначения поставляемых исполнений приведены в табл.

Поставляемые исполнения

Дополнительное обозначение	Описание	Исполнение
S3	Радиальный зазор больше нормального	Стандартное при коническом отверстии
K	Коническое отверстие	
MB	Массивный латунный сепаратор	
TVP	Массивный сепаратор с окнами из армированного стекловолокном полиамида	

Рекомендации конструктору и обеспечение надежности

Эквивалентная динамическая нагрузка

Для подшипников под действием динамической нагрузки справедливо:

$$P = F_r + 9,5 \cdot F_a$$

P Н
эквивалентная динамическая нагрузка для комбинированной нагрузки;
 F_a Н
динамическая осевая нагрузка;
 F_r Н
динамическая радиальная нагрузка.

Эквивалентная статическая нагрузка

Для подшипников под действием статической нагрузки справедливо:

$$P_0 = F_{0r} + 5 \cdot F_{0a}$$

P_0 Н
эквивалентная статическая нагрузка для комбинированной нагрузки;
 F_{0a} Н
статическая осевая нагрузка;
 F_{0r} Н
статическая радиальная нагрузка.

Требуемая минимальная радиальная нагрузка

Для того, чтобы подшипники работали без проскальзывания, требуется наличие некоторой радиальной нагрузки не ниже минимальной. В особенности это справедливо для высоких частот вращения и высоких ускорений. Поэтому при длительной работе радиальных роликоподшипников с сепаратором необходима минимальная радиальная нагрузка порядка $P/C_r > 0,02$.



Частоты вращения



Стандартом ISO 15 312 не определены базовые тепловые частоты вращения для однорядных сферических роликоподшипников.

В таблицах размеров поэтому приведены только предельные частоты вращения n_G . Эти значения действительны при смазывании маслом и превышать их не допускается.

Роликоподшипники радиальные сферические однорядные

Проектирование подшипниковой опоры Допуски вала и корпуса

Рекомендуемые допуски вала для радиальных подшипников с цилиндрическим отверстием, приведены в табл., стр. 150.

Рекомендуемые допуски корпуса для радиальных подшипников приведены в табл., стр. 152.

Присоединительные размеры

В таблицах размеров приведены максимальные размеры радиуса галтели r_a и диаметры заплечиков D_a и d_a .

Подшипники с коническим отверстием внутреннего кольца закрепляют:

- или непосредственно на конической шейке вала;
- или на цилиндрической шейке вала при помощи закрепительной втулки, шлицевой гайки и стопорной шайбы.

При высоких осевых нагрузках может быть использовано опорное кольцо. При монтаже следует обеспечить размеры опорного кольца согласно таблицам размеров.

Точность Основные размеры подшипников соответствуют DIN 635-1.
Допуски размеров и точности вращения соответствуют классу точности PN согласно DIN 620-2.

**Радиальный зазор
в подшипниках
с цилиндрическим
отверстием**

Радиальный зазор в подшипниках соответствует нормальной группе радиальных зазоров CN согласно DIN 620-4.

Радиальный зазор

Отверстие		Радиальный зазор							
d мм		C2 мкм		CN мкм		C3 мкм		C4 мкм	
свыше	до	мин.	макс.	мин.	макс.	мин.	макс.	мин.	макс.
–	30	2	9	9	17	17	28	28	40
30	40	3	10	10	20	20	30	30	45
40	50	3	13	13	23	23	35	35	50
50	65	4	15	15	27	27	40	40	55
65	80	5	20	20	35	35	55	55	75
80	100	7	25	25	45	45	65	65	90
100	120	10	30	30	50	50	70	70	95
120	140	15	35	35	55	55	80	80	110
140	160	20	40	40	65	65	95	95	125
160	180	25	45	45	70	70	100	100	130
180	225	30	50	50	75	75	105	105	135
225	250	35	55	55	80	80	110	110	140
250	280	40	60	60	85	85	115	115	145

**Радиальный зазор
в подшипниках
с коническим отверстием**

Радиальный зазор подшипников с коническим отверстием соответствует группе зазоров C3 согласно DIN 620-4.

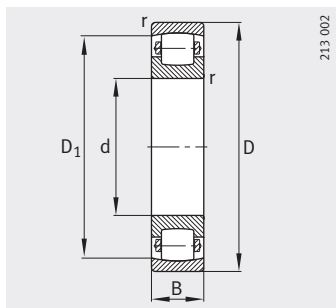
Радиальный зазор

Отверстие		Радиальный зазор							
d мм		C2 мкм		CN мкм		C3 мкм		C4 мкм	
свыше	до	мин.	макс.	мин.	макс.	мин.	макс.	мин.	макс.
–	30	9	17	17	28	28	40	40	55
30	40	10	20	20	30	30	45	45	60
40	50	13	23	23	35	35	50	50	65
50	65	15	27	27	40	40	55	55	75
65	80	20	35	35	55	55	75	75	95
80	100	25	45	45	65	65	90	90	120
100	120	30	50	50	70	70	95	95	125
120	140	35	55	55	80	80	110	110	140
140	160	40	65	65	95	95	125	125	155
160	180	45	70	70	100	100	130	130	160
180	225	50	75	75	105	105	135	135	165
225	250	55	80	80	110	110	140	140	170
250	280	60	85	85	115	115	145	145	175

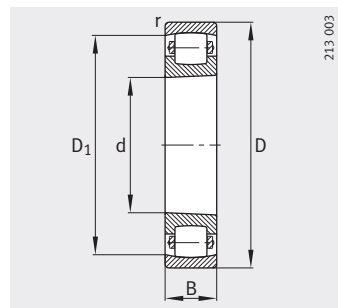


Роликподшипники радиальные сферические однорядные

с цилиндрическим или
коническим отверстием



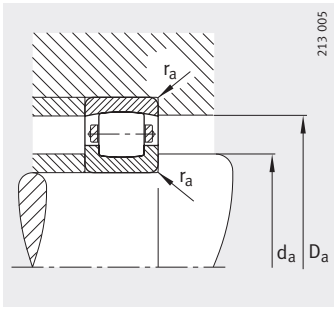
Цилиндрическое отверстие



Коническое отверстие
K = конус 1:12

Таблица размеров · Размеры в мм

Условное обозначение	Масса m ≈ кг	Размеры				
		d	D	B	r мин.	D ₁ ≈
20204-TVP	0,114	20	47	14	1	39
20304-TVP	0,152	20	52	15	1,1	43,5
20205-K-TVP-C3	0,132	25	52	15	1	43,9
20205-TVP	0,134	25	52	15	1	43,9
20305-TVP	0,243	25	62	17	1,1	51,9
20206-K-TVP-C3	0,203	30	62	16	1	53
20206-TVP	0,207	30	62	16	1	53
20306-TVP	0,37	30	72	19	1,1	60,7
20207-K-TVP-C3	0,296	35	72	17	1,1	62,3
20207-TVP	0,301	35	72	17	1,1	62,3
20307-TVP	0,493	35	80	21	2,5	67,4
20208-K-TVP-C3	0,38	40	80	18	1,1	70,1
20208-TVP	0,386	40	80	18	1,1	70,1
20308-TVP	0,671	40	90	23	1,5	76,8
20209-K-TVP-C3	0,433	45	85	19	1,1	74,6
20209-TVP	0,441	45	85	19	1,1	74,6
20309-TVP	0,914	45	100	25	1,5	85,2
20210-K-TVP-C3	0,489	50	90	20	1,1	79,5
20210-TVP	0,499	50	90	20	1,1	79,5
20310-TVP	1,17	50	110	27	2	94,4
20211-K-TVP-C3	0,642	55	100	21	1,5	89,2
20211-TVP	0,653	55	100	21	1,5	89,2
20311-K-TVP-C3	1,49	55	120	29	2	101,7
20311-TVP	1,53	55	120	29	2	101,7
20212-K-TVP-C3	0,822	60	110	22	1,5	97,8
20212-TVP	0,836	60	110	22	1,5	97,8
20312-K-TVP-C3	1,89	60	130	31	2,1	111,2
20312-TVP	1,92	60	130	31	2,1	111,2
20213-K-TVP-C3	1,07	65	120	23	1,5	105,1
20213-TVP	1,08	65	120	23	1,5	105,1
20313-K-MB-C3	2,14	65	140	33	1,5	120,6
20313-MB	2,18	65	140	33	1,5	120,6



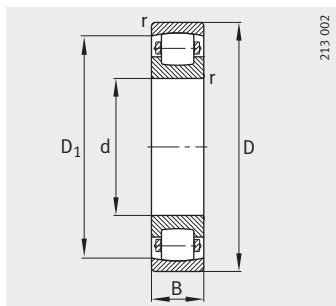
Присоединительные размеры

Присоединительные размеры			Грузоподъемность		Нагрузка предела усталости C_{ur} Н	Предельная частота вращения n_G мин ⁻¹
d_a мин.	D_a макс.	r_a макс.	дин. C_r Н	стат. C_{0r} Н		
25,6	41,4	1	20 400	19 300	1 700	7 500
27	45	1	27 000	24 500	2 300	7 000
30,6	46,4	1	24 000	25 000	2 190	6 700
30,6	46,4	1	24 000	25 000	2 190	6 700
32	55	1	36 000	34 500	3 000	6 000
35,6	56,4	1	27 500	28 500	2 850	5 600
35,6	56,4	1	27 500	28 500	2 850	5 600
37	65	1	49 000	49 000	4 250	5 000
42	65	1	40 500	43 000	4 900	4 800
42	65	1	40 500	43 000	4 900	4 800
44	71	1,5	58 500	61 000	5 400	4 500
47	73	1	49 000	53 000	5 400	4 300
47	73	1	49 000	53 000	5 400	4 300
49	81	1,5	76 500	81 500	7 200	4 000
52	78	1	52 000	57 000	5 900	4 000
52	78	1	52 000	57 000	5 900	4 000
54	91	1,5	86 500	95 000	8 500	3 600
57	83	1	58 500	68 000	7 000	3 600
57	83	1	58 500	68 000	7 000	3 600
61	99	2	108 000	118 000	10 600	3 400
64	91	1,5	73 500	85 000	9 300	3 400
64	91	1,5	73 500	85 000	9 300	3 400
66	109	2	120 000	137 000	12 400	3 000
66	109	2	120 000	137 000	12 400	3 000
69	101	1,5	85 000	100 000	10 900	3 200
69	101	1,5	85 000	100 000	10 900	3 200
72	118	2,1	146 000	170 000	15 200	2 800
72	118	2,1	146 000	170 000	15 200	2 800
74	111	1,5	95 000	116 000	12 700	3 000
74	111	1,5	95 000	116 000	12 700	3 000
77	128	2,1	170 000	196 000	17 900	2 800
77	128	2,1	170 000	196 000	17 900	2 800

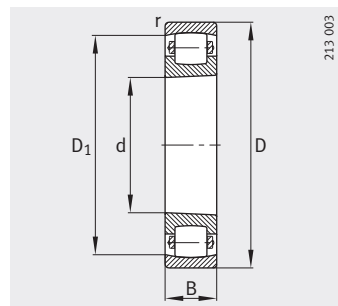


Роликподшипники радиальные сферические однорядные

с цилиндрическим или
коническим отверстием



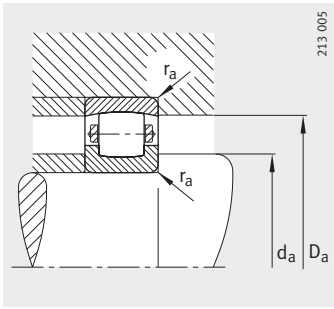
Цилиндрическое отверстие



Коническое отверстие
K = конус 1:12

Таблица размеров (продолжение) · Размеры в мм

Условное обозначение	Масса m ≈ кг	Размеры				
		d	D	B	r мин.	D ₁ ≈
20214-TVP	1,17	70	125	24	1,5	111
20314-MB	3,15	70	150	35	2,1	128,7
20215-K-TVP-C3	1,25	75	130	25	1,5	115,9
20215-TVP	1,28	75	130	25	1,5	115,9
20315-MB	3,76	75	160	37	2,1	138,1
20216-K-TVP-C3	1,56	80	140	26	2	124,5
20216-TVP	1,58	80	140	26	2	124,5
20316-MB	4,58	80	170	39	2,1	147,5
20217-K-MB-C3	2,19	85	150	28	2	133,9
20217-MB	2,22	85	150	28	2	133,9
20317-MB	5,25	85	180	41	3	156,9
20218-K-MB-C3	2,68	90	160	30	2	143,8
20218-MB	2,72	90	160	30	2	143,8
20318-K-MB-C3	6,17	90	190	43	3	165,1
20318-MB	6,25	90	190	43	3	165,1
20219-MB	3,19	95	170	32	2,1	152,7
20319-MB	7,29	95	200	45	3	174,5
20220-K-MB-C3	3,9	100	180	34	2,1	160,8
20220-MB	3,96	100	180	34	2,1	160,8
20320-K-MB-C3	8,58	100	215	47	3	186,6
20320-MB	8,69	100	215	47	3	186,6
20221-MB	4,74	105	190	36	2,1	169,2
20222-K-MB-C3	5,45	110	200	38	2,1	178,6
20222-MB	5,53	110	200	38	2,1	178,6
20322-MB	11,6	110	240	50	3	208,1
20224-K-MB-C3	6,51	120	215	40	2,1	191,1
20224-MB	6,6	120	215	40	2,1	191,1
20324-MB	15,2	120	260	55	3	222,3
20226-K-MB-C3	7,21	130	230	40	3	205,7
20226-MB	7,31	130	230	40	3	205,7
20326-MB	18,4	130	280	58	4	240,3
20228-K-MB-C3	8,98	140	250	42	3	223,9
20228-MB	9,09	140	250	42	3	223,9
20328-MB	22,5	140	300	62	4	257,9



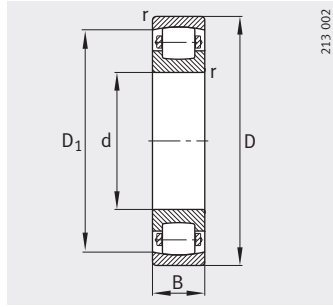
Присоединительные размеры

Присоединительные размеры			Грузоподъемность		Нагрузка предела усталости C_{ur} Н	Предельная частота вращения n_G мин ⁻¹
d_a мин.	D_a макс.	r_a макс.	дин. C_r Н	стат. C_{0r} Н		
79	116	1,5	106 000	134 000	14 100	2 800
82	138	2,1	183 000	216 000	19 600	2 600
84	121	1,5	112 000	143 000	16 100	2 800
84	121	1,5	112 000	143 000	16 100	2 800
87	148	2,1	216 000	255 000	22 400	2 200
91	129	2	125 000	163 000	17 100	2 600
91	129	2	125 000	163 000	17 100	2 600
92	158	2,1	245 000	285 000	25 500	2 000
96	139	2	156 000	200 000	20 400	2 400
96	139	2	156 000	200 000	20 400	2 400
99	166	2,5	270 000	320 000	28 500	1 900
101	149	2	173 000	220 000	22 000	2 000
101	149	2	173 000	220 000	22 000	2 000
104	176	2,5	300 000	360 000	30 500	1 900
104	176	2,5	300 000	360 000	30 500	1 900
107	158	2,1	208 000	265 000	26 000	1 900
109	186	2,5	335 000	400 000	34 000	1 800
112	168	2,1	224 000	290 000	28 000	1 900
112	168	2,1	224 000	290 000	28 000	1 900
114	201	2,5	365 000	440 000	38 000	1 700
114	201	2,5	365 000	440 000	38 000	1 700
117	178	2,1	245 000	315 000	30 500	1 800
122	188	2,1	285 000	375 000	34 500	1 700
122	188	2,1	285 000	375 000	34 500	1 700
124	226	2,5	430 000	520 000	45 500	1 500
132	203	2,1	305 000	415 000	38 000	1 600
132	203	2,1	305 000	415 000	38 000	1 600
134	246	2,5	490 000	630 000	52 000	1 400
144	216	2,5	335 000	450 000	42 500	1 500
144	216	2,5	335 000	450 000	42 500	1 500
147	263	3	550 000	720 000	59 000	1 400
154	236	2,5	390 000	530 000	50 000	1 400
154	236	2,5	390 000	530 000	50 000	1 400
157	283	3	640 000	850 000	66 000	1 300

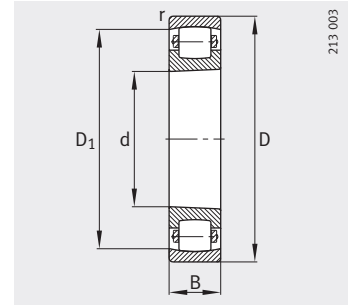


Роликоподшипники радиальные сферические однорядные

с цилиндрическим или
коническим отверстием



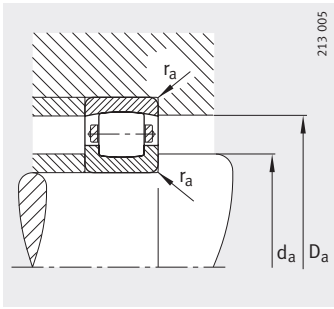
Цилиндрическое отверстие



Коническое отверстие
K = конус 1:12

Таблица размеров (продолжение) · Размеры в мм

Условное обозначение	Масса m ≈ кг	Размеры				
		d	D	B	r мин.	D ₁ ≈
20230-К-МВ-СЗ	11,6	150	270	45	3	238,6
20230-МВ	11,7	150	270	45	3	238,6
20330-МВ	26,9	150	320	65	4	275,8
20232-К-МВ-СЗ	14,4	160	290	48	3	256,5
20232-МВ	14,5	160	290	48	3	256,5
20234-МВ	17,9	170	310	52	4	273,1
20236-МВ	18,4	180	320	52	4	284,3
20238-МВ	22,5	190	340	55	4	301,2
20240-МВ	26,7	200	360	58	4	319
20244-МВ	37,4	220	400	65	4	353,5
20248-МВ	50,5	240	440	72	4	388
20252-МВ	68,2	260	480	80	5	421,3

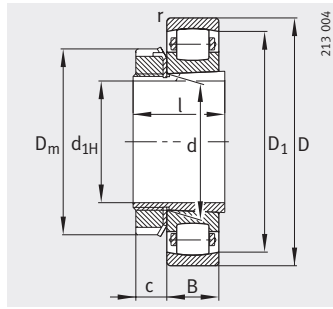


Присоединительные размеры

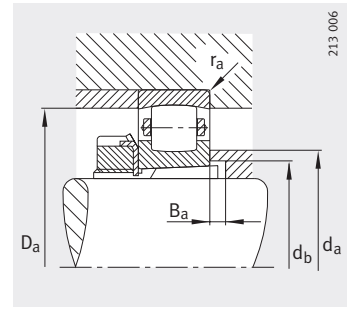
Присоединительные размеры			Грузоподъемность		Нагрузка предела усталости C_{ur} Н	Предельная частота вращения n_G мин ⁻¹
d_a мин.	D_a макс.	r_a макс.	дин. C_r Н	стат. C_{0r} Н		
164	256	2,5	430 000	610 000	55 000	1 300
164	256	2,5	430 000	610 000	55 000	1 300
167	303	3	720 000	950 000	74 000	1 200
174	276	2,5	500 000	720 000	64 000	1 200
174	276	2,5	500 000	720 000	64 000	1 200
187	293	3	570 000	830 000	70 000	1 100
197	303	3	585 000	850 000	74 000	1 000
207	323	3	640 000	950 000	81 000	950
217	343	3	735 000	1 080 000	91 000	950
237	383	3	880 000	1 320 000	109 000	850
257	423	3	1 060 000	1 600 000	129 000	750
280	460	4	1 270 000	1 930 000	148 000	700



Роликоподшипники радиальные сферические однорядные с закрепительной втулкой



С закрепительной втулкой



Присоединительные размеры

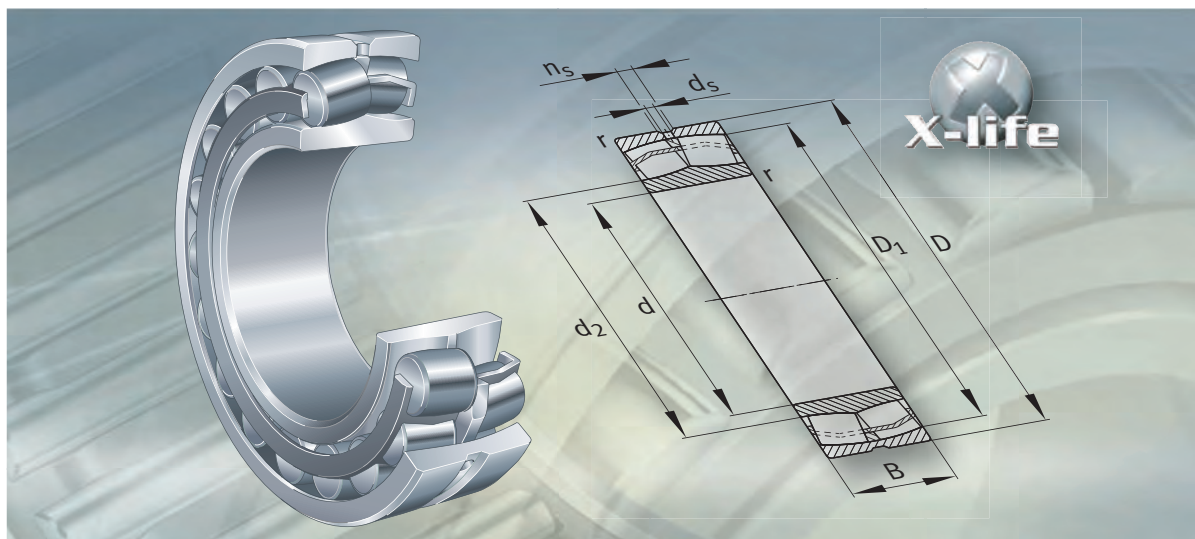
Таблица размеров · Размеры в мм

Условные обозначения		Масса m		Размеры						
Подшипник	Закрепительная втулка	Подшипник	Закрепительная втулка	d _{1H}	d	D	B	r	D ₁	D _m
		≈кг	≈кг					мин.	≈	≈
20205-K-TVP-C3	H205	0,132	0,069	20	25	52	15	1	43,9	38
20206-K-TVP-C3	H206	0,203	0,091	25	30	62	16	1	53	45
20207-K-TVP-C3	H207	0,296	0,129	30	35	72	17	1,1	62,3	57
20208-K-TVP-C3	H208	0,38	0,17	35	40	80	18	1,1	70,1	58
20209-K-TVP-C3	H209	0,433	0,216	40	45	85	19	1,1	74,6	65
20210-K-TVP-C3	H210	0,489	0,264	45	50	90	20	1,1	79,5	70
20211-K-TVP-C3	H211	0,642	0,292	50	55	100	21	1,5	89,2	75
20311-K-TVP-C3	H311	1,49	0,35	50	55	120	29	2	101,7	75
20212-K-TVP-C3	H212	0,822	0,325	55	60	110	22	1,5	97,8	80
20312-K-TVP-C3	H312	1,89	0,373	55	60	130	31	2,1	111,2	80
20213-K-TVP-C3	H213	1,07	0,393	60	65	120	23	1,5	105,1	92
20313-K-MB-C3	H313	2,14	0,452	60	65	140	33	1,5	120,6	92
20215-K-TVP-C3	H215	1,25	0,693	65	75	130	25	1,5	115,9	98
20216-K-TVP-C3	H216	1,56	0,876	70	80	140	26	2	124,5	105
20217-K-MB-C3	H217	2,19	0,995	75	85	150	28	2	133,9	110
20218-K-MB-C3	H218	2,68	1,17	80	90	160	30	2	143,8	126
20318-K-MB-C3	H318	6,17	1,36	80	90	190	43	3	165,1	126
20220-K-MB-C3	H220	3,9	1,48	90	100	180	34	2,1	160,8	130
20320-K-MB-C3	H320	8,58	1,69	90	100	215	47	3	186,6	130
20222-K-MB-C3	H222	5,45	1,9	100	110	200	38	2,1	178,6	145
20224-K-MB-C3	H3024	6,51	1,95	110	120	215	40	2,1	191,1	145
20226-K-MB-C3	H3026	7,21	2,9	115	130	230	40	3	205,7	155
20228-K-MB-C3	H3028	8,98	3,25	125	140	250	42	3	223,9	165
20230-K-MB-C3	H3030	11,6	3,98	135	150	270	45	3	238,6	180
20232-K-MB-C3	H3032	14,4	5,33	140	160	290	48	3	256,5	190

		Присоединительные размеры					Грузоподъемность		Нагрузка предела усталости	Предельная частота вращения
l	c	d _a	D _a	d _b	B _a	r _a	дин. C _r	стат. C _{0r}	C _{ur}	n _G
	≈	макс.	макс.	мин.	мин.	макс.	Н	Н	Н	мин ⁻¹
26	9	33	46,4	28	6	1	24 000	25 000	2 190	6 700
27	9	39	56,4	33	5	1	27 500	28 500	2 850	5 600
29	10	45	65	38	5	1	40 500	43 000	4 900	4 800
31	11	51	73	43	5	1	49 000	53 000	5 400	4 300
33	12	56	78	48	5	1	52 000	57 000	5 900	4 000
35	13	61	83	53	5	1	58 500	68 000	7 000	3 600
37	13	68	91	60	6	1,5	73 500	85 000	9 300	3 400
45	13	72	109	60	6	2	120 000	137 000	12 400	3 000
38	13	73	101	64	6	1,5	85 000	100 000	10 900	3 200
47	13	78	118	65	5	2,1	146 000	170 000	15 200	2 800
40	14	80	111	70	5	1,5	95 000	116 000	12 700	3 000
50	14	84	128	70	5	2,1	170 000	196 000	17 900	2 800
43	15	90	121	80	5	1,5	112 000	143 000	16 100	2 800
46	17	96	129	85	5	2	125 000	163 000	17 100	2 600
50	18	102	139	90	6	2	156 000	200 000	20 400	2 400
52	18	108	149	95	6	2	173 000	220 000	22 000	2 000
65	18	113	176	96	6	2,5	300 000	360 000	30 500	1 900
58	20	120	168	106	7	2,1	224 000	290 000	28 000	1 900
71	20	127	201	108	7	2,5	365 000	440 000	38 000	1 700
63	21	132	188	116	7	2,1	285 000	375 000	34 500	1 700
72	22	143	203	127	13	2,1	305 000	415 000	38 000	1 600
80	23	154	216	137	20	2,5	335 000	450 000	42 500	1 500
82	24	166	236	147	19	2,5	390 000	530 000	50 000	1 400
87	26	181	256	158	19	2,5	430 000	610 000	55 000	1 300
93	28	193	276	168	20	2,5	500 000	720 000	64 000	1 200



FAG



**Роликоподшипники радиальные
сферические двухрядные**

Роликоподшипники радиальные сферические двухрядные

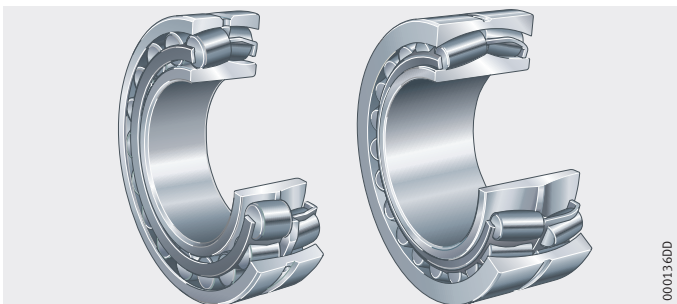
	страница
Общий обзор	Роликоподшипники радиальные сферические двухрядные 574
Основные свойства	<ul style="list-style-type: none"> X-life 576 Восприятие радиальных и осевых нагрузок 576 Компенсация углового перекоса 576 Подшипники с цилиндрическим отверстием 577 Подшипники с коническим отверстием 577 Уплотнения 577 Смазывание 577 Рабочая температура 577 Сепараторы 578 Дополнительные обозначения 581
Рекомендации конструктору и обеспечение надежности	<ul style="list-style-type: none"> Эквивалентная динамическая нагрузка 581 Эквивалентная статическая нагрузка 582 Требуемая минимальная радиальная нагрузка 582 Восприятие осевой нагрузки 582 Частота вращения 582 Проектирование подшипниковой опоры 582
Точность	<ul style="list-style-type: none"> Допуски подшипников, изготавливаемых по спецификации T41A и T41D 585 Радиальный зазор подшипников с цилиндрическим отверстием 586 Радиальный зазор подшипников с коническим отверстием 587
Таблицы размеров	<ul style="list-style-type: none"> Роликоподшипники радиальные сферические двухрядные, с цилиндрическим или коническим отверстием 588 Роликоподшипники радиальные сферические двухрядные, с закрепительной втулкой 632 Роликоподшипники радиальные сферические двухрядные, со стяжной втулкой 646



Общий обзор Роликоподшипники радиальные сферические двухрядные

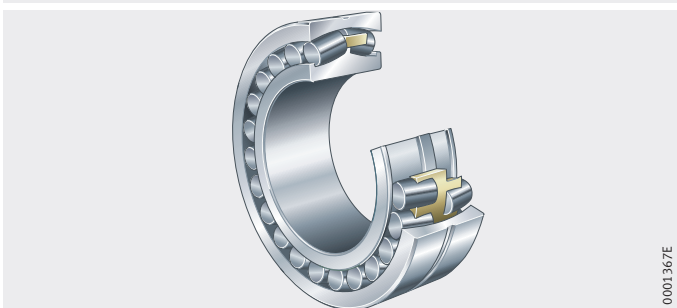
цилиндрическое отверстие
исполнение E1

213..-E1, 222..-E1, 223..-E1, 230..-E1, 230..-E1A, 231..-E1, 231..-E1A, 232..-E1, 232..-E1A, 240..-E1, 241..-E1



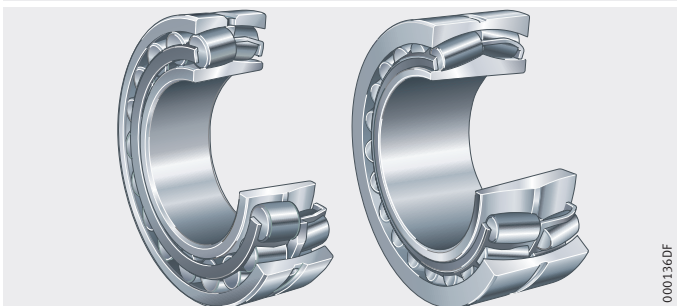
фиксированный средний бортик

222, 223, 230, 231, 232, 233..-A, 239, 240, 241



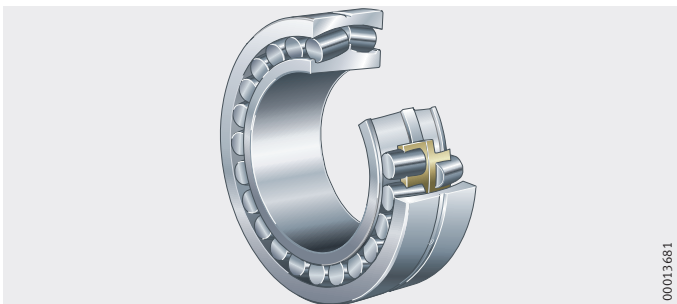
коническое отверстие
исполнение E1

213..-E1-K, 222..-E1-K, 223..-E1-K, 230..-E1(A)-K, 231..-E1(A)-K, 232..-E1(A)-K, 240..-E1-K30, 241..-E1-K30



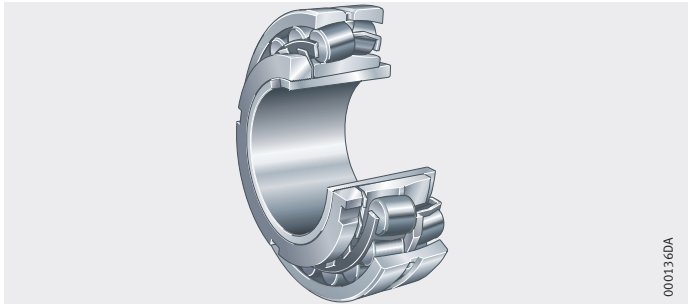
фиксированный средний бортик

222..-K, 223..-K, 230..-K, 231..-K, 232..-K, 239..-K, 240..-K30, 241..-K30



с закрепительной втулкой
исполнение E1

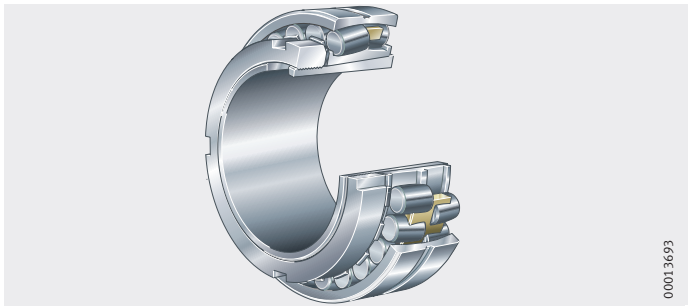
213..-E1-K + H, 222..-E1-K + H, 223..-E1-K + H,
230..-E1(A)-K + H, 231..-E1(A)-K + H, 232..-E1(A)-K + H



0001360A

фиксированный средний бортик

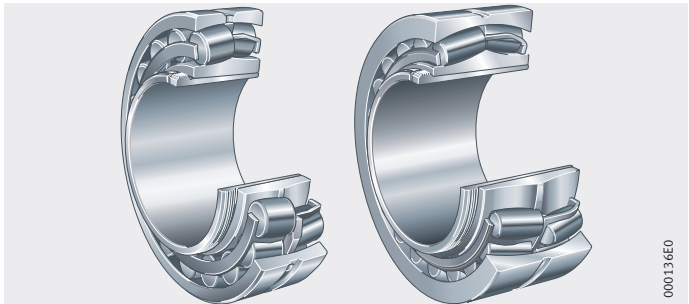
222..-K + H, 223..-K + H, 230..-K + H, 231..-K + H,
232..-K + H, 239..-K + H



00013693

со стяжной втулкой
исполнение E1

213..-E1-K + AH, 222..-E1-K + AH, 223..-E1-K + AH,
230..-E1(A)-K + AH, 231..-E1(A)-K + AH, 232..-E1(A)-K + AH,
240..-E1-K30 + AH, 241..-E1-K30 + AH

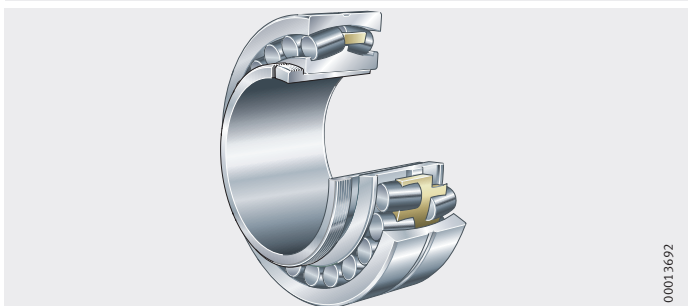


000136E0



фиксированный средний бортик

222..-K + AH, 223..-K + AH, 230..-K + AH, 231..-K + AH,
232..-K + AH, 239..-K + AH, 240..-K30 + AH, 241..-K30 + AH



00013692

Роликоподшипники радиальные сферические двухрядные

Основные свойства

Двухрядные сферические роликоподшипники имеют неразъемную конструкцию, состоящую из массивных наружных колец с вогнутой сферической дорожкой качения, массивных внутренних колец и бочкообразных роликов с сепараторами. Внутренние кольца имеют цилиндрическое или коническое отверстие.

Симметричные сферические ролики свободно самоустанавливаются на сферической дорожке качения наружного кольца. Это позволяет компенсировать прогибы вала и несоосности, см. «Компенсация углового перекоса».



Двухрядные сферические роликоподшипники многих конструктивных рядов и размеров выпускаются в исполнении X-life. Эти подшипники обладают улучшенной кинематикой, более совершенными поверхностями, изготавливаются из более эффективных и качественных материалов и не имеют фиксированного среднего бортика. Благодаря этому, динамическая грузоподъемность и, при равных условиях эксплуатации, номинальная долговечность подшипников заметно возрастают. В определенных случаях, таким образом, размер подшипникового узла может быть уменьшен.

Двухрядные сферические роликоподшипники в исполнении X-life имеют дополнительное обозначение E1 и отмечены в таблицах размеров.

Восприятие радиальных и осевых нагрузок

Сферические роликоподшипники воспринимают высокие радиальные и действующие в обоих направлениях осевые нагрузки. Они рассчитаны на максимальную грузоподъемность и, благодаря максимально возможному числу больших и предельно длинных роликов, пригодны для работы при самых тяжелых нагрузках.

Благодаря оптимальному контакту роликов и дорожек качения в подшипнике обеспечивается равномерное распределение контактных напряжений.

Компенсация углового перекоса

Сферические роликоподшипники компенсируют угловые перекосы. Допустимый угол перекоса указан для нагрузок $P < 0,1 \cdot C_r$, см. табл.

Данные значения углов перекоса допустимы при следующих условиях:

- угловое отклонение постоянно (статический перекос);
- вращается внутреннее кольцо.

Уменьшение допустимого углового перекоса

В тех случаях, когда вращается наружное кольцо, или внутреннее кольцо, вращаясь, совершает боковые качательные движения, а также при нагрузках и угловых отклонениях свыше указанных в таблице, угловая самоустанавливаемость подшипников ниже. В подобных случаях просим Вас обращаться с запросом.

Допустимый угол перекоса

Конструктивный ряд	Допустимый угол перекоса при $P < 0,1 \cdot C_r$
213..-E1, 222, 222..-E1	1,5
230, 230..-E1(E1A), 239, 240, 240..-E1, 241..-E1	
223, 223..-E1, 231, 231..-E1(E1A), 232, 232..-E1(E1A), 233..-A, 241	2

Подшипники с цилиндрическим отверстием	Возможна поставка сферических роликоподшипников всех конструктивных рядов с цилиндрическим отверстием внутреннего кольца.
Подшипники с коническим отверстием	До конструктивного ряда 233..А сферические роликоподшипники выпускаются также и с коническим отверстием. Подшипники с дополнительным обозначением К имеют конусность отверстия 1:12, подшипники конструктивных рядов 240 и 241 имеют конусность отверстия 1:30 и дополнительное обозначение К30.
Подшипники с закрепительной или стяжной втулкой	Подшипники с коническим отверстием могут поставаться также с закрепительной втулкой, шлицевой гайкой и стопорным элементом или со стяжной втулкой. Закрепительные и стяжные втулки нужно заказывать дополнительно.
Уплотнения	Поставка смазанных подшипников с уплотнениями осуществляется по заказу.
Смазывание	Сферические роликоподшипники без уплотнений смазываются консистентной смазкой или маслом. Большинство радиальных сферических роликоподшипников имеют кольцевую канавку и три отверстия для смазывания в наружном кольце. Подшипники конструктивного ряда 239 с наружным диаметром < 320 мм в таком исполнении имеют дополнительное обозначение S. Подшипники конструктивного ряда 213 с диаметром отверстия до 35 мм не имеют ни канавки, ни смазочных отверстий.
Рабочая температура	<div data-bbox="431 1085 475 1128" style="float: left; margin-right: 10px;">!</div> При использовании двухрядных сферических роликоподшипников для опор вала с вертикальной осью вращения следует уделить особое внимание надежности снабжения смазкой. Подшипники в таких случаях следует смазывать маслом. <div data-bbox="431 1358 475 1401" style="float: left; margin-right: 10px;">!</div> Подшипники с сепараторами из армированного стекловолокном полиамида применимы до температуры +120 °С.



Роликоподшипники радиальные сферические двухрядные

Сепараторы

Стандартные сепараторы для сферических роликоподшипников приведены в табл. «Сепаратор и обозначение диаметра отверстия», стр. 579 и стр. 580.

Сферические роликоподшипники с фиксированным средним бортиком на внутреннем кольце (без дополнительного обозначения E1) имеют массивные или штампованные латунные сепараторы. Подшипники с штампованными сепараторами не имеют дополнительного обозначения сепаратора.

У подшипников с дополнительным обозначением MB массивные латунные сепараторы центрированы по внутреннему кольцу, с дополнительным обозначением MA – по наружному кольцу, *рис. 2*, стр. 580. Подшипники с дополнительным обозначением M имеют массивные сепараторы из латуни, центрированные по роликам, *рис. 2*, стр. 580.

Подшипники в исполнении X-life

Подшипники конструктивных рядов 213..-E1, 222..-E1, 223..-E1, 240..-E1 и 241..-E1 без дополнительного обозначения сепаратора комплектуются стальными штампованными сепараторами. Обе половины сепаратора имеют опору через направляющее кольцо на наружное или на внутреннее кольцо подшипника, *рис. 1*, стр. 579.

У подшипников конструктивных рядов 223..-E1, 240..-E1 и 241..-E1 все стальные штампованные сепараторы дополнительно защищены от износа поверхностной закалкой или при помощи покрытий.

Остальные подшипники в исполнении E1 имеют массивные сепараторы из армированного стекловолокном полиамида 66 или массивные латунные сепараторы (дополнительное обозначение TVPB или M), *рис. 2*, стр. 580.



При использовании синтетических консистентных смазок и смазок с противозадирными присадками (EP) необходимо проверить химическую стойкость полиамида к их воздействию.

Состарившееся масло и содержащиеся в масле присадки при повышенных температурах могут снижать срок службы сепараторов из пластмасс.

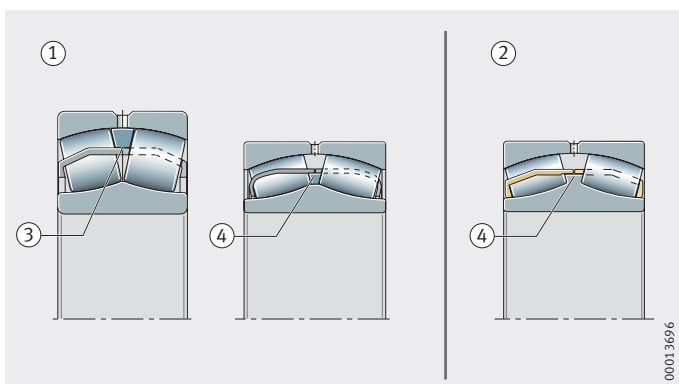
Следует обязательно соблюдать сроки замены масла.

Сепаратор и обозначение диаметра отверстия

Конструктивный ряд	Штампованный сепаратор		
	из стали		из латуни
	Центрирование		
	по наружному кольцу	по внутреннему кольцу	по внутреннему кольцу
Обозначение диаметра отверстия			
213..-E1	от 08 до 18	–	–
222	–	–	–
222..-E1	до 36	–	–
223	–	–	–
223..-A (T41A)	–	–	–
223..-E1	до 30	–	–
223..-E1 (T41A, T41D)	до 30	–	–
230	–	–	–
230..-E1	–	–	–
230..-E1A	–	–	–
231	–	–	–
231..-E1	–	–	–
231..-E1A	–	–	–
232	–	–	–
232..-E1	–	–	–
232..-E1A	–	–	–
233..-A (T41A)	–	–	–
239	–	–	–
240	–	–	–
240..-E1	–	до 40	–
241	–	–	от 40 до 88
241..-E1	–	до 38	–

- ① стальные штампованные сепараторы
- ② латунный штампованный сепаратор
- ③ центрирование сепаратора по наружному кольцу
- ④ центрирование сепаратора по внутреннему кольцу

Рисунок 1
Штампованные сепараторы из стали или латуни



00013696

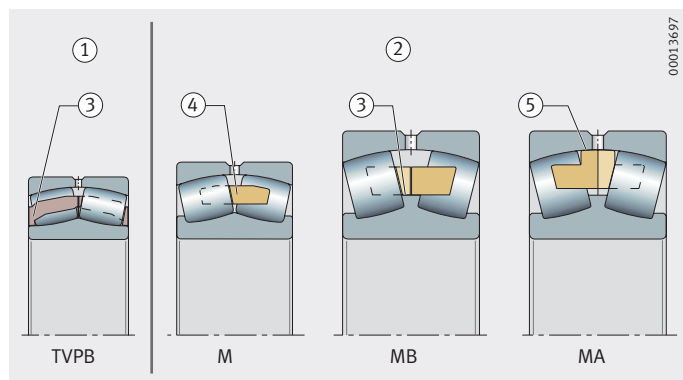
Роликотподшипники радиальные сферические двухрядные

Сепаратор и обозначение диаметра отверстия
Продолжение

Конструктивный ряд	Массивный сепаратор				
	из полиамида	из латуни			
		Центрирование по внутреннему кольцу TVPB	Центрирование по роликам М	Центрирование	
				по внутреннему кольцу MB	по наружному кольцу MA
Обозначение диаметра отверстия					
213..-E1	от 04 до 07 от 19 до 22	–	–	–	
222	–	–	от 38	–	
222..-E1	–	–	–	–	
223	–	–	от 32	–	
223..-A (T41A)	–	–	–	от 32	
223..-E1	–	–	–	–	
223..-E1 (T41A, T41D)	–	–	–	–	
230	–	–	от 44	–	
230..-E1	до 40	–	–	–	
230..-E1A	–	до 40	–	–	
231	–	–	от 40	–	
231..-E1	до 38	–	–	–	
231..-E1A	–	до 38	–	–	
232	–	–	от 38	–	
232..-E1	до 36	–	–	–	
232..-E1A	–	до 36	–	–	
233..-A (T41A)	–	–	–	от 20	
239	–	–	от 36	–	
240	–	–	от 44	–	
240..-E1	–	–	–	–	
241	–	–	от 92	–	
241..-E1	–	–	–	–	

- ① массивный полиамидный сепаратор
- ② массивные латунные сепараторы
- ③ центрирование сепаратора по внутреннему кольцу
- ④ центрирование сепаратора по роликам
- ⑤ центрирование сепаратора по наружному кольцу

Рисунок 2
Массивные сепараторы из полиамида или латуни



Дополнительные обозначения

Поставляемые исполнения

Дополнительные обозначения поставляемых исполнений приведены в табл.

Дополнительное обозначение	Описание	Исполнение
A	Изменения во внутренней конструкции	Стандартное
B	Изменения во внутренней конструкции	
E1	Усиленное исполнение	
K	Коническое отверстие, конусность 1:12	
K30	Коническое отверстие, конусность 1:30	
M	Массивный латунный сепаратор с центрированием по телам качения	
MA	Массивный латунный сепаратор с центрированием по наружному кольцу	
MB	Массивный латунный сепаратор с центрированием по внутреннему кольцу	
S	Кольцевая канавка и смазочные отверстия в наружном кольце	
T41A	Для вибрационных нагрузок, с более узкими допусками диаметров, радиальный зазор C4	
T41D	Для вибрационных нагрузок, с более узкими допусками диаметров, радиальный зазор C4, отверстие с тонким хромовым покрытием	
TVPB	Массивный сепаратор с окнами из армированного стекловолокном полиамида, центрирование по внутреннему кольцу	

Рекомендации конструктору и обеспечение надежности

Эквивалентная динамическая нагрузка

Для подшипников под действием динамической нагрузки справедливо:



Соотношение нагрузок	Эквивалентная динамическая нагрузка
$\frac{F_a}{F_r} \leq e$	$P = F_r + Y_1 \cdot F_a$
$\frac{F_a}{F_r} > e$	$P = 0,67 \cdot F_r + Y_2 \cdot F_a$

P — эквивалентная динамическая нагрузка для комбинированной нагрузки;
 F_a — динамическая осевая нагрузка;
 F_r — динамическая радиальная нагрузка;
 e, Y_1, Y_2 — коэффициенты, см. в таблицах размеров.

Роликоподшипники радиальные сферические двухрядные

Эквивалентная статическая нагрузка

Для подшипников под действием статической нагрузки справедливо:

$$P_0 = F_{0r} + Y_0 \cdot F_{0a}$$

P_0 Н
эквивалентная статическая нагрузка для комбинированной нагрузки;
 F_{0a} Н
статическая осевая нагрузка на подшипник;
 F_{0r} Н
статическая радиальная нагрузка;
 Y_0 –
коэффициент, см. в таблицах размеров.

Требуемая минимальная радиальная нагрузка

Требуемая минимальная радиальная нагрузка на двухрядный сферический роликоподшипник должна составлять:

- $P = 0,02 \cdot C_r$;
- $P = 0,015 \cdot C_r$ для подшипников в исполнении E1.

Восприятие осевой нагрузки

Двухрядные радиальные сферические роликоподшипники способны воспринимать осевые нагрузки. При повышенных нагрузках в сочетании с повышенной частотой вращения следует учитывать увеличение трения и температуры подшипника.

Частота вращения



Не допускается превышать предельные частоты вращения n_G , указанные в таблицах размеров.

Проектирование подшипниковой опоры Допуски вала и корпуса

Рекомендуемые допуски вала для радиальных подшипников с цилиндрическим отверстием приведены в табл., стр. 150.
Рекомендуемые допуски корпуса для радиальных подшипников приведены в табл., стр. 152.

Присоединительные размеры

В таблицах размеров приведены максимальные размеры радиуса галтели r_a и диаметры заплочиков D_a , d_a .
Для безупречного вращения сферических роликоподшипников заплочки должны быть выполнены с диаметром не менее D_1 и не более d_2 согласно таблицам размеров.

Уменьшение радиального зазора при монтаже

При монтаже подшипников с коническим отверстием радиальный зазор уменьшается.
Приведенные в таблицах значения обеспечивают посадку на вал с натягом, см. табл., стр. 583 и стр. 584.

Уменьшение радиального зазора подшипника и перемещение по конической шейке с конусностью 1:12

Номинальный диаметр отверстия подшипника d мм		Уменьшение радиального зазора мм		Перемещение по конической шейке с конусностью 1:12				Контрольное значение минимального зазора после монтажа		
				Вал мм		Втулка мм		CN мм	C3 мм	C4 мм
свыше	до	мин.	макс.	мин.	макс.	мин.	макс.	мин.	мин.	мин.
24	30	0,015	0,02	0,3	0,35	0,3	0,4	0,015	0,02	0,035
30	40	0,02	0,025	0,35	0,4	0,35	0,45	0,015	0,025	0,04
40	50	0,025	0,03	0,4	0,45	0,45	0,5	0,02	0,03	0,05
50	65	0,03	0,04	0,45	0,6	0,5	0,7	0,025	0,035	0,055
65	80	0,04	0,05	0,6	0,75	0,7	0,85	0,025	0,04	0,07
80	100	0,045	0,06	0,7	0,9	0,75	1	0,035	0,05	0,08
100	120	0,05	0,07	0,7	1,1	0,8	1,2	0,05	0,065	0,1
120	140	0,065	0,09	1,1	1,4	1,2	1,5	0,055	0,08	0,11
140	160	0,075	0,1	1,2	1,6	1,3	1,7	0,055	0,09	0,13
160	180	0,08	0,11	1,3	1,7	1,4	1,9	0,06	0,1	0,15
180	200	0,09	0,13	1,4	2	1,5	2,2	0,07	0,1	0,16
200	225	0,1	0,14	1,6	2,2	1,7	2,4	0,08	0,12	0,18
225	250	0,11	0,15	1,7	2,4	1,8	2,6	0,09	0,13	0,2
250	280	0,12	0,17	1,9	2,6	2	2,9	0,1	0,14	0,22
280	315	0,13	0,19	2	3	2,2	3,2	0,11	0,15	0,24
315	355	0,15	0,21	2,4	3,4	2,6	3,6	0,12	0,17	0,26
355	400	0,17	0,23	2,6	3,6	2,9	3,9	0,13	0,19	0,29
400	450	0,2	0,26	3,1	4,1	3,4	4,4	0,13	0,2	0,31
450	500	0,21	0,28	3,3	4,4	3,6	4,8	0,16	0,23	0,35
500	560	0,24	0,32	3,7	5	4,1	5,4	0,17	0,25	0,36
560	630	0,26	0,35	4	5,4	4,4	5,9	0,2	0,29	0,41
630	710	0,3	0,4	4,6	6,2	5,1	6,8	0,21	0,31	0,45
710	800	0,34	0,45	5,3	7	5,8	7,6	0,23	0,35	0,51
800	900	0,37	0,5	5,7	7,8	6,3	8,5	0,27	0,39	0,57



Роликоподшипники радиальные сферические двухрядные

Уменьшение радиального зазора подшипника и перемещение по конической шейке с конусностью 1:30

Номинальный диаметр отверстия подшипника d мм		Уменьшение радиального зазора мм		Перемещение по конической шейке с конусностью 1:30				Контрольное значение минимального радиального зазора после монтажа		
				Вал мм		Втулка мм		CN мм	C3 мм	C4 мм
свыше	до	мин.	макс.	мин.	макс.	мин.	макс.	мин.	мин.	мин.
24	30	0,015	0,02	–	–	–	–	0,015	0,02	0,035
30	40	0,02	0,025	–	–	–	–	0,015	0,025	0,04
40	50	0,025	0,03	–	–	–	–	0,02	0,03	0,05
50	65	0,03	0,04	–	–	–	–	0,025	0,035	0,055
65	80	0,04	0,05	–	–	–	–	0,025	0,04	0,07
80	100	0,045	0,06	1,7	2,2	1,8	2,4	0,035	0,05	0,08
100	120	0,05	0,07	1,9	2,7	2	2,8	0,05	0,065	0,1
120	140	0,065	0,09	2,7	3,5	2,8	3,6	0,055	0,08	0,11
140	160	0,075	0,1	3	4	3,1	4,2	0,055	0,09	0,13
160	180	0,08	0,11	3,2	4,2	3,3	4,6	0,06	0,1	0,15
180	200	0,09	0,13	3,5	4,5	3,6	5	0,07	0,1	0,16
200	225	0,1	0,14	4	5,5	4,2	5,7	0,08	0,12	0,18
225	250	0,11	0,15	4,2	6	4,6	6,2	0,09	0,13	0,2
250	280	0,12	0,17	4,7	6,7	4,8	6,9	0,1	0,14	0,22
280	315	0,13	0,19	5	7,5	5,2	7,7	0,11	0,15	0,24
315	355	0,15	0,21	6	8,2	6,2	8,4	0,12	0,17	0,26
355	400	0,17	0,23	6,5	9	6,8	9,2	0,13	0,19	0,29
400	450	0,2	0,26	7,7	10	8	10,4	0,13	0,2	0,31
450	500	0,21	0,28	8,2	11	8,4	11,2	0,16	0,23	0,35
500	560	0,24	0,32	9,2	12,5	9,6	12,8	0,17	0,25	0,36
560	630	0,26	0,35	10	13,5	10,4	14	0,2	0,29	0,41
630	710	0,3	0,4	11,5	15,5	12	16	0,21	0,31	0,45
710	800	0,34	0,45	13,3	17,5	13,6	18	0,23	0,35	0,51
800	900	0,37	0,5	14,3	19,5	14,8	20	0,27	0,39	0,57

Точность Основные размеры подшипников соответствуют DIN 635-2, допуски размеров и точности вращения соответствуют классу точности PN согласно DIN 620-2.

Допуски подшипников, изготавливаемых по спецификации T41A и T41D Подшипники по спецификации T41A (D) имеют более узкие допуски, см. табл. У подшипников с коническим отверстием суженное поле допуска имеет только наружный диаметр.

Допуски

Внутреннее кольцо			Наружное кольцо			
Ном. диаметр отверстия подшипника		Отклонение Δ_{dmp} Допуск в мкм	Ном. наружный диаметр		Отклонение Δ_{Dmp} Допуск в мкм	
Размеры в мм			Размеры в мм			
свыше	до		свыше	до		
30	50	0 -7	80	150	-5 -13	
50	80	0 -9	150	180	-5 -18	
80	120	0 -12	180	315	-10 -23	
120	180	0 -15	315	400	-13 -28	
180	250	0 -18	400	500	-13 -30	
250	315	0 -21	500	630	-15 -35	



Роликоподшипники радиальные сферические двухрядные

Радиальный зазор подшипников с цилиндр. отверстием

Радиальный зазор соответствует нормальной группе радиальных зазоров CN согласно DIN 620-4.

Радиальный зазор

Отверстие		Радиальный зазор							
d мм		C2 мкм		CN мкм		C3 мкм		C4 мкм	
свыше	до	мин.	макс.	мин.	макс.	мин.	макс.	мин.	макс.
18	24	10	20	20	35	35	45	45	60
24	30	15	25	25	40	40	55	55	75
30	40	15	30	30	45	45	60	60	80
40	50	20	35	35	55	55	75	75	100
50	65	20	40	40	65	65	90	90	120
65	80	30	50	50	80	80	110	110	145
80	100	35	60	60	100	100	135	135	180
100	120	40	75	75	120	120	160	160	210
120	140	50	95	95	145	145	190	190	240
140	160	60	110	110	170	170	220	220	280
160	180	65	120	120	180	180	240	240	310
180	200	70	130	130	200	200	260	260	340
200	225	80	140	140	220	220	290	290	380
225	250	90	150	150	240	240	320	320	420
250	280	100	170	170	260	260	350	350	460
280	315	110	190	190	280	280	370	370	500
315	355	120	200	200	310	310	410	410	550
355	400	130	220	220	340	340	450	450	600
400	450	140	240	240	370	370	500	500	660
450	500	140	260	260	410	410	550	550	720
500	560	150	280	280	440	440	600	600	780
560	630	170	310	310	480	480	650	650	850
630	710	190	350	350	530	530	700	700	920
710	800	210	390	390	580	580	770	770	1010
800	900	230	430	430	650	650	860	860	1120

**Радиальный зазор
подшипников
с коническим отверстием**

Радиальный зазор соответствует нормальной группе радиальных зазоров CN согласно DIN 620-4.

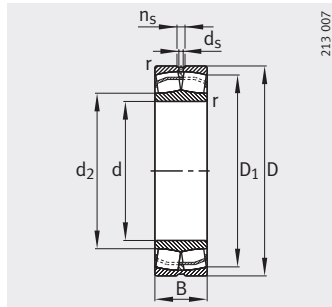
Радиальный зазор

Отверстие		Радиальный зазор							
d мм		C2 мкм		CN мкм		C3 мкм		C4 мкм	
свыше	до	мин.	макс.	мин.	макс.	мин.	макс.	мин.	макс.
18	24	15	25	25	35	35	45	45	60
24	30	20	30	30	40	40	55	55	75
30	40	25	35	35	50	50	65	65	85
40	50	30	45	45	60	60	80	80	100
50	65	40	55	55	75	75	95	95	120
65	80	50	70	70	95	95	120	120	150
80	100	55	80	80	110	110	140	140	180
100	120	65	100	100	135	135	170	170	220
120	140	80	120	120	160	160	200	200	260
140	160	90	130	130	180	180	230	230	300
160	180	100	140	140	200	200	260	260	340
180	200	110	160	160	220	220	290	290	370
200	225	120	180	180	250	250	320	320	410
225	250	140	200	200	270	270	350	350	450
250	280	150	220	220	300	300	390	390	490
280	315	170	240	240	330	330	430	430	540
315	355	190	270	270	360	360	470	470	590
355	400	210	300	300	400	400	520	520	650
400	450	230	330	330	440	440	570	570	720
450	500	260	370	370	490	490	630	630	790
500	560	290	410	410	540	540	680	680	870
560	630	320	460	460	600	600	760	760	980
630	710	350	510	510	670	670	850	850	1 090
710	800	390	570	570	750	750	960	960	1 220
800	900	440	640	640	840	840	1 070	1 070	1 370

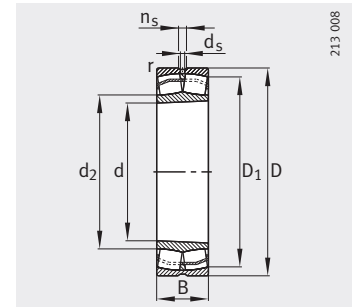


Роликоподшипники радиальные сферические двухрядные

с цилиндрическим или
коническим отверстием



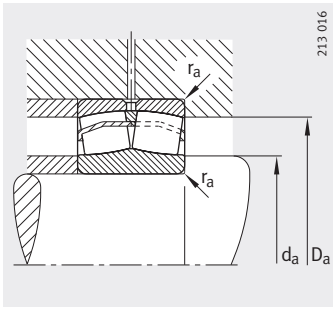
Исполнение E1
Цилиндрическое отверстие



Коническое отверстие
K = конусность 1:12

Таблица размеров · Размеры в мм

Условное обозначение	X-life	Масса m ≈ кг	Размеры							
			d	D	B	r	D ₁	d ₂	d _s	n _s
						мин.	≈	≈		
21304-E1-TVPB	XL	0,16	20	52	15	1,1	43	28,9	—	—
22205-E1-K	XL	0,175	25	52	18	1	44,5	31,3	3,2	4,8
22205-E1	XL	0,18	25	52	18	1	44,5	31,3	3,2	4,8
21305-E1-TVPB	XL	0,254	25	62	17	1,1	51	35,2	—	—
22206-E1-K	XL	0,269	30	62	20	1	53,7	37,9	3,2	4,8
22206-E1	XL	0,275	30	62	20	1	53,7	37,9	3,2	4,8
21306-E1-TVPB	XL	0,386	30	72	19	1,1	59,9	41,5	—	—
22207-E1-K	XL	0,425	35	72	23	1,1	62,5	43,8	3,2	4,8
22207-E1	XL	0,434	35	72	23	1,1	62,5	43,8	3,2	4,8
21307-E1-K-TVPB	XL	0,496	35	80	21	1,5	66,6	47,4	—	—
21307-E1-TVPB	XL	0,503	35	80	21	1,5	66,6	47,4	—	—
22208-E1-K	XL	0,517	40	80	23	1,1	70,4	48,6	3,2	4,8
22208-E1	XL	0,528	40	80	23	1,1	70,4	48,6	3,2	4,8
21308-E1	XL	0,701	40	90	23	1,5	80,8	59,7	3,2	4,8
21308-E1-K	XL	0,702	40	90	23	1,5	80,8	59,7	3,2	4,8
22308-E1-K	XL	1,03	40	90	33	1,5	76	52,4	3,2	4,8
22308-E1	XL	1,05	40	90	33	1,5	76	52,4	3,2	4,8
22308-E1-T41A	XL	1,05	40	90	33	1,5	76	52,4	3,2	4,8
22209-E1-K	XL	0,577	45	85	23	1,1	75,6	54,8	3,2	4,8
22209-E1	XL	0,589	45	85	23	1,1	75,6	54,8	3,2	4,8
21309-E1-K	XL	0,845	45	100	25	1,5	89,8	67,6	3,2	4,8
21309-E1	XL	0,845	45	100	25	1,5	89,8	67,6	3,2	4,8
22309-E1-K	XL	1,36	45	100	36	1,5	84,7	58,9	3,2	6,5
22309-E1	XL	1,39	45	100	36	1,5	84,7	58,9	3,2	6,5
22309-E1-T41A	XL	1,39	45	100	36	1,5	84,7	58,9	3,2	6,5
22210-E1-K	XL	0,608	50	90	23	1,1	80,8	59,7	3,2	4,8
22210-E1	XL	0,622	50	90	23	1,1	80,8	59,7	3,2	4,8
21310-E1-K	XL	1,28	50	110	27	2	89,8	67,3	3,2	4,8
21310-E1	XL	1,28	50	110	27	2	89,8	67,3	3,2	4,8
22310-E1-K	XL	1,86	50	110	40	2	92,6	63	3,2	6,5
22310-E1	XL	1,9	50	110	40	2	92,6	63	3,2	6,5
22310-E1-T41A	XL	1,9	50	110	40	2	92,6	63	3,2	6,5



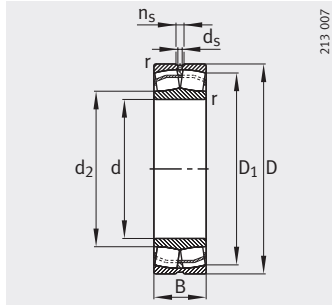
Присоединительные размеры

Присоединительные размеры			Грузоподъемность		Коэффициенты для расчета				Нагрузка предела усталости C_{ur} Н	Предельная частота вращения n_G мин ⁻¹	Базовая тепловая частота вращения n_B мин ⁻¹
d_a мин.	D_a макс.	r_a макс.	дин. C_r Н	стат. C_{0r} Н	e	Y_1	Y_2	Y_0			
27	45	1	41 000	33 000	0,3	2,25	3,34	2,2	3 700	15 000	9 700
30,6	46,4	1	48 000	42 500	0,34	1,98	2,94	1,93	4 800	17 000	9 200
30,6	46,4	1	48 000	42 500	0,34	1,98	2,94	1,93	4 800	17 000	9 200
32	55	1	52 000	43 500	0,28	2,43	3,61	2,37	4 750	13 000	8 400
35,6	54,6	1	64 000	57 000	0,31	2,15	3,2	2,1	6 900	13 000	7 800
35,6	56,4	1	64 000	57 000	0,31	2,15	3,2	2,1	6 900	13 000	7 800
37	65	1	72 000	63 000	0,27	2,49	3,71	2,43	7 000	11 000	7 300
42	65	1	88 000	81 500	0,31	2,16	3,22	2,12	9 400	11 000	7 000
42	65	1	88 000	81 500	0,31	2,16	3,22	2,12	9 400	11 000	7 000
44	71	1,5	83 000	74 000	0,26	2,55	3,8	2,5	8 100	9 500	6 800
44	71	1,5	83 000	74 000	0,26	2,55	3,8	2,5	8 100	9 500	6 800
47	73	1	101 000	91 000	0,28	2,41	3,59	2,35	11 800	10 000	6 200
47	73	1	101 000	91 000	0,28	2,41	3,59	2,35	11 800	10 000	6 200
49	81	1,5	109 000	107 000	0,24	2,81	4,19	2,75	14 300	9 500	5 200
49	81	1,5	109 000	107 000	0,24	2,81	4,19	2,75	14 300	9 500	5 200
49	81	1,5	156 000	149 000	0,36	1,86	2,77	1,82	13 100	7 500	5 500
49	81	1,5	156 000	149 000	0,36	1,86	2,77	1,82	13 100	7 500	5 500
49	81	1,5	156 000	149 000	0,36	1,86	2,77	1,82	13 100	7 500	5 500
52	78	1	104 000	99 000	0,26	2,62	3,9	2,56	12 700	10 000	5 600
52	78	1	104 000	99 000	0,26	2,62	3,9	2,56	12 700	10 000	5 600
54	91	1,5	129 000	130 000	0,23	2,92	4,35	2,86	17 300	8 500	5 500
54	91	1,5	129 000	130 000	0,23	2,92	4,35	2,86	17 300	8 500	5 500
54	91	1,5	187 000	183 000	0,36	1,9	2,83	1,86	16 100	6 700	5 000
54	91	1,5	187 000	183 000	0,36	1,9	2,83	1,86	16 100	6 700	5 000
54	91	1,5	187 000	183 000	0,36	1,9	2,83	1,86	16 100	6 700	5 000
57	83	1	109 000	107 000	0,24	2,81	4,19	2,75	14 300	9 500	5 100
57	83	1	109 000	107 000	0,24	2,81	4,19	2,75	14 300	9 500	5 100
61	99	2	129 000	130 000	0,23	2,92	4,35	2,86	17 300	8 500	5 400
61	99	2	129 000	130 000	0,23	2,92	4,35	2,86	17 300	8 500	5 300
61	99	2	229 000	223 000	0,36	1,86	2,77	1,82	20 300	6 000	4 800
61	99	2	229 000	223 000	0,36	1,86	2,77	1,82	20 300	6 000	4 800
61	99	2	229 000	223 000	0,36	1,86	2,77	1,82	20 300	6 000	4 800

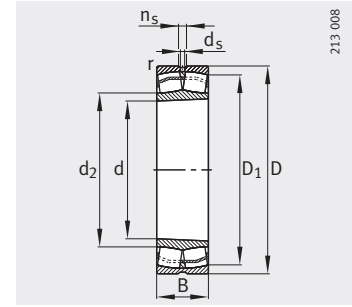


Роликоподшипники радиальные сферические двухрядные

с цилиндрическим или
коническим отверстием



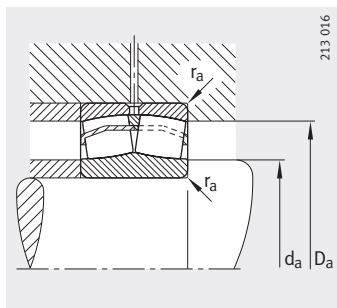
Исполнение E1
Цилиндрическое отверстие



Коническое отверстие
K = конусность 1:12

Таблица размеров (продолжение) · Размеры в мм

Условное обозначение	X-life	Масса m ≈ кг	Размеры								
			d	D	B	r	D ₁	d ₂	d _s	n _s	
			мин.						≈	≈	
22211-E1-K	XL	0,825	55	100	25	1,5	89,8	67,3	3,2	4,8	
22211-E1	XL	0,851	55	100	25	1,5	89,8	67,3	3,2	4,8	
21311-E1-K	XL	1,19	55	120	29	2	98,3	71,4	3,2	6,5	
21311-E1	XL	1,19	55	120	29	2	98,3	71,4	3,2	6,5	
22311-E1-K	XL	2,22	55	120	43	2	101,4	68,9	3,2	6,5	
22311-E1-K-T41A	XL	2,22	55	120	43	2	101,4	68,9	3,2	6,5	
22311-E1	XL	2,27	55	120	43	2	101,4	68,9	3,2	6,5	
22311-E1-T41A	XL	2,27	55	120	43	2	101,4	68,9	3,2	6,5	
22212-E1-K	XL	1,09	60	110	28	1,5	98,7	71,4	3,2	6,5	
22212-E1	XL	1,12	60	110	28	1,5	98,7	71,4	3,2	6,5	
21312-E1-K	XL	1,78	60	130	31	2,1	112,5	84,4	3,2	6,5	
21312-E1	XL	1,78	60	130	31	2,1	112,5	84,4	3,2	6,5	
22312-E1-K	XL	2,83	60	130	46	2,1	110,1	74,8	3,2	6,5	
22312-E1-K-T41A	XL	2,83	60	130	46	2,1	110,1	74,8	3,2	6,5	
22312-E1	XL	2,89	60	130	46	2,1	110,1	74,8	3,2	6,5	
22312-E1-T41A	XL	2,89	60	130	46	2,1	110,1	74,8	3,2	6,5	
22213-E1-K	XL	1,52	65	120	31	1,5	107,3	79,1	3,2	6,5	
22213-E1	XL	1,55	65	120	31	1,5	107,3	79,1	3,2	6,5	
21313-E1-K	XL	2,42	65	140	33	2,1	126,8	94,9	3,2	6,5	
21313-E1	XL	2,42	65	140	33	2,1	126,8	94,9	3,2	6,5	
22313-E1-K	XL	3,49	65	140	48	2,1	119,3	83,2	4,8	9,5	
22313-E1-K-T41A	XL	3,49	65	140	48	2,1	119,3	83,2	4,8	9,5	
22313-E1	XL	3,57	65	140	48	2,1	119,3	83,2	4,8	9,5	
22313-E1-T41A	XL	3,57	65	140	48	2,1	119,3	83,2	4,8	9,5	
22214-E1-K	XL	1,61	70	125	31	1,5	112,5	84,4	3,2	6,5	
22214-E1	XL	1,65	70	125	31	1,5	112,5	84,4	3,2	6,5	
21314-E1-K	XL	3	70	150	35	2,1	126,2	94,9	3,2	6,5	
21314-E1	XL	3	70	150	35	2,1	126,2	94,9	3,2	6,5	
22314-E1-K	XL	4,12	70	150	51	2,1	128	86,7	4,8	9,5	
22314-E1-K-T41A	XL	4,12	70	150	51	2,1	128	86,7	4,8	9,5	
22314-E1	XL	4,21	70	150	51	2,1	128	86,7	4,8	9,5	
22314-E1-T41A	XL	4,21	70	150	51	2,1	128	86,7	4,8	9,5	



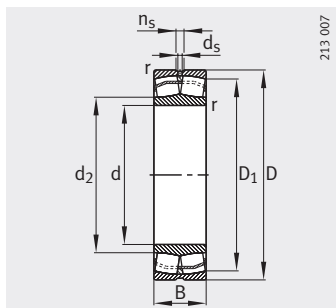
Присоединительные размеры

Присоединительные размеры			Грузоподъемность		Коэффициенты для расчета				Нагрузка предела усталости C_{ur} Н	Предельная частота вращения n_G мин ⁻¹	Базовая тепловая частота вращения n_B мин ⁻¹
d_a мин.	D_a макс.	r_a макс.	дин. C_r Н	стат. C_{0r} Н	e	Y_1	Y_2	Y_0			
64	91	1,5	129 000	130 000	0,23	2,92	4,35	2,86	17 300	8 500	4 650
64	91	1,5	129 000	130 000	0,23	2,92	4,35	2,86	17 300	8 500	4 650
66	109	2	160 000	155 000	0,24	2,84	4,23	2,78	20 200	6 300	5 100
66	109	2	160 000	155 000	0,24	2,84	4,23	2,78	20 200	6 300	5 100
66	109	2	265 000	260 000	0,36	1,89	2,81	1,84	23 900	5 600	4 500
66	109	2	265 000	260 000	0,36	1,89	2,81	1,84	23 900	5 600	4 500
66	109	2	265 000	260 000	0,36	1,89	2,81	1,84	23 900	5 600	4 500
66	109	2	265 000	260 000	0,36	1,89	2,81	1,84	23 900	5 600	4 500
69	101	1,5	160 000	155 000	0,24	2,84	4,23	2,78	20 200	7 500	4 550
69	101	1,5	160 000	155 000	0,24	2,84	4,23	2,78	20 200	7 500	4 550
72	118	2,1	211 000	226 000	0,23	2,95	4,4	2,89	28 000	6 300	4 100
72	118	2,1	211 000	226 000	0,23	2,95	4,4	2,89	28 000	6 300	4 100
72	118	2,1	310 000	310 000	0,35	1,91	2,85	1,87	28 000	5 000	4 200
72	118	2,1	310 000	310 000	0,35	1,91	2,85	1,87	28 000	5 000	4 200
72	118	2,1	310 000	310 000	0,35	1,91	2,85	1,87	28 000	5 000	4 200
72	118	2,1	310 000	310 000	0,35	1,91	2,85	1,87	28 000	5 000	4 200
74	111	1,5	202 000	210 000	0,24	2,81	4,19	2,75	25 500	6 700	4 200
74	111	1,5	202 000	210 000	0,24	2,81	4,19	2,75	25 500	6 700	4 200
77	128	2,1	249 000	270 000	0,22	3,14	4,67	3,07	33 500	5 000	3 600
77	128	2,1	249 000	270 000	0,22	3,14	4,67	3,07	33 500	5 000	3 600
77	128	2,1	350 000	365 000	0,34	2	2,98	1,96	32 500	4 800	3 800
77	128	2,1	350 000	365 000	0,34	2	2,98	1,96	32 500	4 800	3 800
77	128	2,1	350 000	365 000	0,34	2	2,98	1,96	32 500	4 800	3 800
77	128	2,1	350 000	365 000	0,34	2	2,98	1,96	32 500	4 800	3 800
79	116	1,5	211 000	226 000	0,23	2,95	4,4	2,89	28 000	6 300	3 950
79	116	1,5	211 000	226 000	0,23	2,95	4,4	2,89	28 000	6 300	3 950
82	138	2,1	249 000	270 000	0,22	3,14	4,67	3,07	33 500	5 000	3 950
82	138	2,1	249 000	270 000	0,22	3,14	4,67	3,07	33 500	5 000	3 950
82	138	2,1	390 000	390 000	0,34	2	2,98	1,96	36 500	4 500	3 700
82	138	2,1	390 000	390 000	0,34	2	2,98	1,96	36 500	4 500	3 700
82	138	2,1	390 000	390 000	0,34	2	2,98	1,96	36 500	4 500	3 700
82	138	2,1	390 000	390 000	0,34	2	2,98	1,96	36 500	4 500	3 700

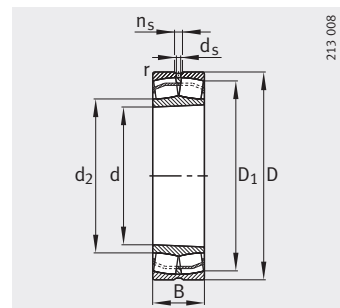


Роликоподшипники радиальные сферические двухрядные

с цилиндрическим или
коническим отверстием



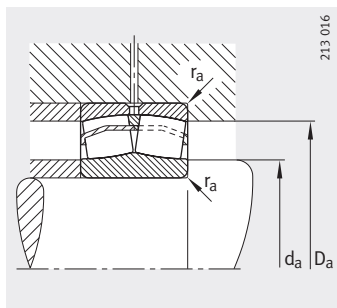
Исполнение E1
Цилиндрическое отверстие



Коническое отверстие
K = конусность 1:12

Таблица размеров (продолжение) · Размеры в мм

Условное обозначение	X-life	Масса m ≈ кг	Размеры							
			d	D	B	r мин.	D ₁ ≈	d ₂ ≈	d _s	n _s
22215-E1-K	XL	1,68	75	130	31	1,5	117,7	89,8	3,2	6,5
22215-E1	XL	1,72	75	130	31	1,5	117,7	89,8	3,2	6,5
21315-E1-K	XL	2,86	75	160	37	2,1	135,2	99,7	3,2	6,5
21315-E1	XL	2,86	75	160	37	2,1	135,2	99,7	3,2	6,5
22315-E1-K	XL	5,06	75	160	55	2,1	136,3	92,4	4,8	9,5
22315-E1-K-T41A	XL	5,06	75	160	55	2,1	136,3	92,4	4,8	9,5
22315-E1	XL	5,18	75	160	55	2,1	136,3	92,4	4,8	9,5
22315-E1-T41A	XL	5,18	75	160	55	2,1	136,3	92,4	4,8	9,5
22216-E1-K	XL	2,08	80	140	33	2	126,8	94,9	3,2	6,5
22216-E1	XL	2,13	80	140	33	2	126,8	94,9	3,2	6,5
21316-E1-K	XL	2,65	80	170	39	2,1	135,4	99,8	3,2	6,5
21316-E1	XL	2,65	80	170	39	2,1	135,4	99,7	3,2	6,5
22316-E1-K	XL	6,05	80	170	58	2,1	145,1	98,3	4,8	9,5
22316-E1-K-T41A	XL	6,05	80	170	58	2,1	145,1	98,3	4,8	9,5
22316-E1	XL	6,27	80	170	58	2,1	145,1	98,3	4,8	9,5
22316-E1-T41A	XL	6,27	80	170	58	2,1	145,1	98,3	4,8	9,5
22217-E1-K	XL	2,59	85	150	36	2	135,4	99,7	3,2	6,5
22217-E1	XL	2,65	85	150	36	2	135,4	99,7	3,2	6,5
21317-E1-K	XL	5,37	85	180	41	3	143,9	106,1	4,8	9,5
21317-E1	XL	5,37	85	180	41	3	143,9	106,1	4,8	9,5
22317-E1	XL	7,06	85	180	60	3	154,2	104,4	4,8	9,5
22317-E1-T41D	XL	7,06	85	180	60	3	154,2	104,4	4,8	9,5
22317-E1-K	XL	7,06	85	180	60	3	154,2	104,4	4,8	9,5
22317-E1-K-T41A	XL	7,06	85	180	60	3	154,2	104,4	4,8	9,5
22218-E1-K	XL	3,35	90	160	40	2	143,9	106,1	3,2	6,5
22218-E1	XL	3,43	90	160	40	2	143,9	106,1	3,2	6,5
23218-E1-K-TVPB	XL	4,08	90	160	52,4	2	140	104,1	3,2	6,5
23218-E1-TVPB	XL	4,27	90	160	52,4	2	140	104,1	3,2	6,5
23218-E1A-K-M	XL	4,34	90	160	52,4	2	140	—	3,2	6,5
21318-E1-K	XL	6,26	90	190	43	3	152,7	112,6	4,8	9,5
21318-E1	XL	6,26	90	190	43	3	152,7	112,6	4,8	9,5
22318-E1-K	XL	8,33	90	190	64	3	162,5	110,2	6,3	12,2
22318-E1-K-T41A	XL	8,33	90	190	64	3	162,5	110,2	6,3	12,2
22318-E1	XL	8,51	90	190	64	3	162,5	110,2	6,3	12,2
22318-E1-T41D	XL	8,51	90	190	64	3	162,5	110,2	6,3	12,2



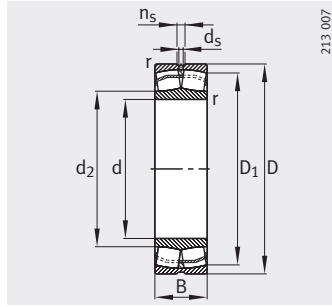
Присоединительные размеры

Присоединительные размеры			Грузоподъемность		Коэффициенты для расчета				Нагрузка предела усталости C_{ur} Н	Предельная частота вращения n_G мин ⁻¹	Базовая тепловая частота вращения n_B мин ⁻¹
d_a мин.	D_a макс.	r_a макс.	дин. C_r Н	стат. C_{0r} Н	e	Y_1	Y_2	Y_0			
84	121	1,5	216 000	236 000	0,22	3,1	4,62	3,03	29 500	6 300	3 700
84	121	1,5	216 000	236 000	0,22	3,1	4,62	3,03	29 500	6 300	3 700
87	148	2,1	305 000	325 000	0,22	3,04	4,53	2,97	38 500	4 800	3 750
87	148	2,1	305 000	325 000	0,22	3,04	4,53	2,97	38 500	4 800	3 750
87	148	2,1	445 000	450 000	0,34	1,99	2,96	1,94	40 500	4 300	3 550
87	148	2,1	445 000	450 000	0,34	1,99	2,96	1,94	40 500	4 300	3 550
87	148	2,1	445 000	450 000	0,34	1,99	2,96	1,94	40 500	4 300	3 550
87	148	2,1	445 000	450 000	0,34	1,99	2,96	1,94	40 500	4 300	3 550
91	129	2	249 000	270 000	0,22	3,14	4,67	3,07	33 500	5 600	3 550
91	129	2	249 000	270 000	0,22	3,14	4,67	3,07	33 500	5 600	3 550
92	158	2,1	305 000	325 000	0,22	3,04	4,53	2,97	38 500	4 800	4 050
92	158	2,1	305 000	325 000	0,22	3,04	4,53	2,97	38 500	4 800	4 050
92	158	2,1	495 000	510 000	0,34	1,99	2,96	1,94	45 000	4 300	3 400
92	158	2,1	495 000	510 000	0,34	1,99	2,96	1,94	45 000	4 300	3 400
92	158	2,1	495 000	510 000	0,34	1,99	2,96	1,94	45 000	4 300	3 400
92	158	2,1	495 000	510 000	0,34	1,99	2,96	1,94	45 000	4 300	3 400
96	139	2	305 000	325 000	0,22	3,04	4,53	2,97	38 500	5 300	3 450
96	139	2	305 000	325 000	0,22	3,04	4,53	2,97	38 500	5 300	3 450
99	166	2,5	345 000	375 000	0,23	2,9	4,31	2,83	42 500	4 800	3 800
99	166	2,5	345 000	375 000	0,23	2,9	4,31	2,83	42 500	4 800	3 800
99	166	2,5	540 000	560 000	0,33	2,04	3,04	2	50 000	4 000	3 200
99	166	2,5	540 000	560 000	0,33	2,04	3,04	2	50 000	4 000	3 200
99	166	2,5	540 000	560 000	0,33	2,04	3,04	2	50 000	4 000	3 200
99	166	2,5	540 000	560 000	0,33	2,04	3,04	2	50 000	4 000	3 200
101	149	2	345 000	375 000	0,23	2,9	4,31	2,83	42 500	4 800	3 400
101	149	2	345 000	375 000	0,23	2,9	4,31	2,83	42 500	4 800	3 400
101	149	2	445 000	520 000	0,31	2,2	3,27	2,15	48 500	4 300	2 650
101	149	2	445 000	520 000	0,31	2,2	3,27	2,15	48 500	4 300	2 650
101	149	2	445 000	520 000	0,31	2,2	3,27	2,15	48 500	4 300	2 650
104	176	2,5	380 000	415 000	0,24	2,87	4,27	2,8	47 000	4 500	3 600
104	176	2,5	380 000	415 000	0,24	2,87	4,27	2,8	47 000	4 500	3 600
104	176	2,5	610 000	630 000	0,33	2,03	3,02	1,98	55 000	3 600	3 000
104	176	2,5	610 000	630 000	0,33	2,03	3,02	1,98	55 000	3 600	3 000
104	176	2,5	610 000	630 000	0,33	2,03	3,02	1,98	55 000	3 600	3 000
104	176	2,5	610 000	630 000	0,33	2,03	3,02	1,98	55 000	3 600	3 000

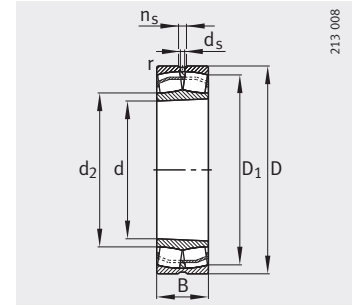


Роликоподшипники радиальные сферические двухрядные

с цилиндрическим или
коническим отверстием



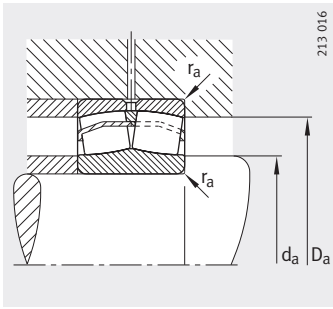
Исполнение E1
Цилиндрическое отверстие



Коническое отверстие
K = конусность 1:12

Таблица размеров (продолжение) · Размеры в мм

Условное обозначение	X-life	Масса m ≈ кг	Размеры							
			d	D	B	r мин.	D ₁ ≈	d ₂ ≈	d _s	n _s
22219-E1-K	XL	4,04	95	170	43	2,1	152,7	112,6	4,8	9,5
22219-E1	XL	4,13	95	170	43	2,1	152,7	112,6	4,8	9,5
21319-E1-K-TVPB	XL	6,53	95	200	45	3	169,4	124,3	4,8	9,5
21319-E1-TVPB	XL	6,63	95	200	45	3	169,4	124,3	4,8	9,5
22319-E1-K	XL	9,46	95	200	67	3	171,2	116	6,3	12,2
22319-E1-K-T41A	XL	9,46	95	200	67	3	171,2	116	6,3	12,2
22319-E1	XL	9,69	95	200	67	3	171,2	116	6,3	12,2
22319-E1-T41D	XL	9,69	95	200	67	3	171,2	116	6,3	12,2
23120-E1-K-TVPB	XL	4,06	100	165	52	2	146,3	113,9	3,2	6,5
23120-E1-TVPB	XL	4,22	100	165	52	2	146,3	113,9	3,2	6,5
23120-E1A-K-M	XL	4,23	100	165	52	2	146,3	–	3,2	6,5
23120-E1A-M	XL	4,37	100	165	52	2	146,3	–	3,2	6,5
22220-E1-K	XL	4,91	100	180	46	2,1	161,4	119	4,8	9,5
22220-E1	XL	4,96	100	180	46	2,1	161,4	119	4,8	9,5
23220-E1-K-TVPB	XL	6,13	100	180	60,3	2,1	156,7	116,7	4,8	9,5
23220-E1-TVPB	XL	6,32	100	180	60,3	2,1	156,7	116,7	4,8	9,5
23220-E1A-K-M	XL	6,33	100	180	60,3	2,1	156,7	–	4,8	9,5
23220-E1A-M	XL	6,45	100	180	60,3	2,1	156,7	–	4,8	9,5
21320-E1-K-TVPB	XL	8,08	100	215	47	3	182	132	4,8	9,5
21320-E1-TVPB	XL	8,19	100	215	47	3	182	132	4,8	9,5
22320-E1	XL	13,1	100	215	73	3	184,7	130,2	6,3	12,2
22320-E1-T41D	XL	13,1	100	215	73	3	184,7	130,2	6,3	12,2
22320-E1-K	XL	13,1	100	215	73	3	184,7	130,2	6,3	12,2
22320-E1-K-T41A	XL	13,1	100	215	73	3	184,7	130,2	6,3	12,2
23320-AS-MA-T41A	–	15,5	100	215	82,6	3	179,5	–	4,8	9,5



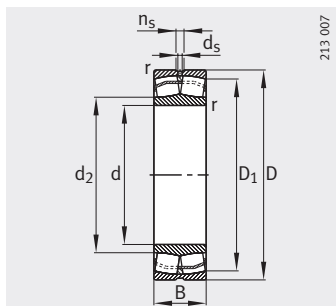
Присоединительные размеры, исполнение E1

Присоединительные размеры			Грузоподъемность		Коэффициенты для расчета				Нагрузка предела усталости C_{ur} Н	Предельная частота вращения n_G мин ⁻¹	Базовая тепловая частота вращения n_B мин ⁻¹
d_a мин.	D_a макс.	r_a макс.	дин. C_r Н	стат. C_{0r} Н	e	Y_1	Y_2	Y_0			
107	158	2,1	380 000	415 000	0,24	2,87	4,27	2,8	47 000	4 500	3 300
107	158	2,1	380 000	415 000	0,24	2,87	4,27	2,8	47 000	4 500	3 300
109	186	2,5	430 000	460 000	0,22	3,04	4,53	2,97	47 500	4 000	3 200
109	186	2,5	430 000	460 000	0,22	3,04	4,53	2,97	47 500	4 000	3 200
109	186	2,5	670 000	700 000	0,33	2,03	3,02	1,98	60 000	3 000	2 800
109	186	2,5	670 000	700 000	0,33	2,03	3,02	1,98	60 000	3 000	2 800
109	186	2,5	670 000	700 000	0,33	2,03	3,02	1,98	60 000	3 000	2 800
109	186	2,5	670 000	700 000	0,33	2,03	3,02	1,98	60 000	3 000	2 800
111	154	2	450 000	570 000	0,28	2,37	3,53	2,32	52 000	4 300	2 750
111	154	2	450 000	570 000	0,28	2,37	3,53	2,32	52 000	4 300	2 750
111	154	2	450 000	570 000	0,28	2,37	3,53	2,32	52 000	4 300	2 750
111	154	2	450 000	570 000	0,28	2,37	3,53	2,32	52 000	4 300	2 750
112	168	2,1	430 000	475 000	0,24	2,84	4,23	2,78	52 000	4 300	3 150
112	168	2,1	430 000	475 000	0,24	2,84	4,23	2,78	52 000	4 300	3 150
112	168	2,1	550 000	660 000	0,31	2,15	3,2	2,1	60 000	3 600	2 410
112	168	2,1	550 000	660 000	0,31	2,15	3,2	2,1	60 000	3 600	2 410
112	168	2,1	550 000	660 000	0,31	2,15	3,2	2,1	60 000	3 600	2 410
112	168	2,1	550 000	660 000	0,31	2,15	3,2	2,1	60 000	3 600	2 410
112	168	2,1	550 000	660 000	0,31	2,15	3,2	2,1	60 000	3 600	2 410
114	201	2,5	495 000	530 000	0,22	3,14	4,67	3,07	61 000	3 600	3 050
114	201	2,5	495 000	530 000	0,22	3,14	4,67	3,07	61 000	3 600	3 050
114	201	2,5	810 000	920 000	0,33	2,03	3,02	1,98	75 000	3 000	2 380
114	201	2,5	810 000	920 000	0,33	2,03	3,02	1,98	75 000	3 000	2 380
114	201	2,5	810 000	920 000	0,33	2,03	3,02	1,98	75 000	3 000	2 380
114	201	2,5	810 000	920 000	0,33	2,03	3,02	1,98	75 000	3 000	2 380
114	201	2,5	680 000	900 000	0,43	1,57	2,34	1,53	69 000	2 800	–

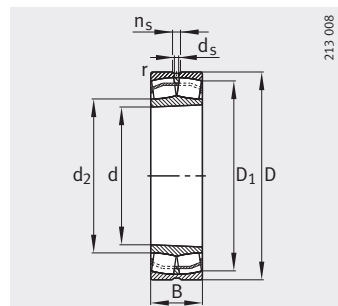


Роликоподшипники радиальные сферические двухрядные

с цилиндрическим или
коническим отверстием



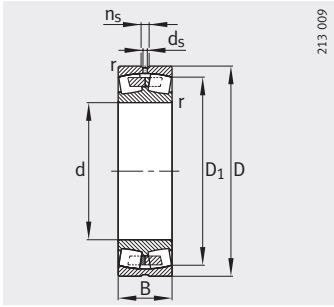
Исполнение E1
Цилиндрическое отверстие



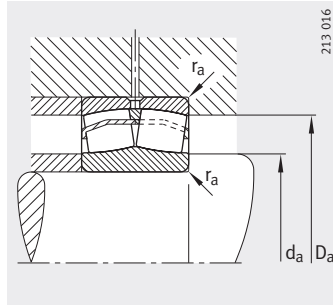
Коническое отверстие
K = конусность 1:12,
K30 = конусность 1:30

Таблица размеров (продолжение) · Размеры в мм

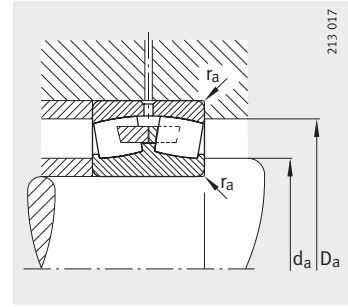
Условное обозначение	X-life	Масса m ≈ кг	Размеры							
			d	D	B	r мин.	D ₁ ≈	d ₂ ≈	d _s	n _s
23022-E1-TVPB	XL	3,55	110	170	45	2	154,6	123,7	3,2	6,5
23022-E1A-M	XL	3,67	110	170	45	2	154,6	—	3,2	6,5
23122-E1-K-TVPB	XL	4,95	110	180	56	2	160	124,6	4,8	9,5
23122-E1A-K-M	XL	5,1	110	180	56	2	160	—	4,8	9,5
23122-E1-TVPB	XL	5,31	110	180	56	2	160	124,6	4,8	9,5
23122-E1A-M	XL	5,51	110	180	56	2	160	—	4,8	9,5
24122-E1-K30	XL	6,76	110	180	69	2	155,3	125,6	3,2	6,5
24122-E1	XL	6,92	110	180	69	2	155,3	125,6	3,2	6,5
22222-E1-K	XL	6,82	110	200	53	2,1	178,7	129,4	4,8	9,5
22222-E1	XL	6,99	110	200	53	2,1	178,7	129,4	4,8	9,5
23222-E1-K-TVPB	XL	8,82	110	200	69,8	2,1	172,7	129,1	4,8	9,5
23222-E1-TVPB	XL	9,18	110	200	69,8	2,1	172,7	129,1	4,8	9,5
23222-E1A-K-M	XL	9,32	110	200	69,8	2,1	172,7	—	4,8	9,5
23222-E1A-M	XL	9,54	110	200	69,8	2,1	172,7	—	4,8	9,5
21322-E1-K-TVPB	XL	10,9	110	240	50	3	202,5	146,4	6,3	12,2
21322-E1-TVPB	XL	11,1	110	240	50	3	202,5	146,4	6,3	12,2
22322-E1-K	XL	17,4	110	240	80	3	204,9	143,1	8	15
22322-E1-K-T41A	XL	17,4	110	240	80	3	204,9	143,1	8	15
22322-E1	XL	17,7	110	240	80	3	204,9	143,1	8	15
22322-E1-T41D	XL	17,7	110	240	80	3	204,9	143,1	8	15
23322-AS-MA-T41A	—	21,3	110	240	92,1	3	199,6	—	6,3	12,2



Со средним бортиком
Цилиндрическое отверстие



Присоединительные размеры,
исполнение E1



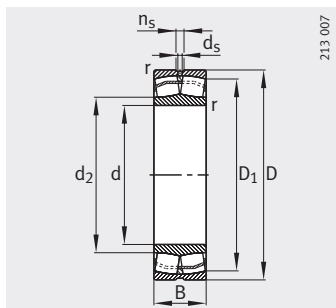
Присоединительные размеры,
со средним бортиком

Присоединительные размеры			Грузоподъемность		Коэффициенты для расчета				Нагрузка предела усталости C_{ur} Н	Предельная частота вращения n_G мин ⁻¹	Базовая тепловая частота вращения n_B мин ⁻¹
d_a мин.	D_a макс.	r_a макс.	дин. C_r Н	стат. C_{0r} Н	e	Y_1	Y_2	Y_0			
118,8	161,2	2	400 000	530 000	0,23	2,9	4,31	2,83	52 000	4 300	3 000
118,8	161,2	2	400 000	530 000	0,23	2,9	4,31	2,83	52 000	4 300	3 000
121	169	2	530 000	680 000	0,28	2,39	3,56	2,34	61 000	4 000	2 550
121	169	2	530 000	680 000	0,28	2,41	3,59	2,35	61 000	4 000	2 550
121	169	2	530 000	680 000	0,28	2,39	3,56	2,34	61 000	4 000	2 550
121	169	2	530 000	680 000	0,28	2,41	3,59	2,35	61 000	4 000	2 550
121	169	2	530 000	750 000	0,32	1,96	2,92	1,92	84 000	2 800	1 960
121	169	2	530 000	750 000	0,32	1,96	2,92	1,92	84 000	2 800	1 960
122	188	2,1	550 000	600 000	0,25	2,71	4,04	2,65	62 000	4 000	3 000
122	188	2,1	550 000	600 000	0,25	2,71	4,04	2,65	62 000	4 000	3 000
122	188	2,1	710 000	870 000	0,33	2,06	3,06	2,01	72 000	3 000	2 100
122	188	2,1	710 000	870 000	0,33	2,06	3,06	2,01	72 000	3 000	2 100
122	188	2,1	710 000	870 000	0,33	2,06	3,06	2,01	72 000	3 000	2 100
122	188	2,1	710 000	870 000	0,33	2,06	3,06	2,01	72 000	3 000	2 100
124	226	2,5	600 000	640 000	0,21	3,24	4,82	3,16	69 000	3 000	2 700
124	226	2,5	600 000	640 000	0,21	3,24	4,82	3,16	69 000	3 000	2 700
124	226	2,5	950 000	1 070 000	0,33	2,07	3,09	2,03	91 000	2 600	2 130
124	226	2,5	950 000	1 070 000	0,33	2,07	3,09	2,03	91 000	2 600	2 130
124	226	2,5	950 000	1 070 000	0,33	2,07	3,09	2,03	91 000	2 600	2 130
124	226	2,5	950 000	1 070 000	0,33	2,07	3,09	2,03	91 000	2 600	2 130
124	226	2,5	830 000	1 080 000	0,43	1,57	2,34	1,53	86 000	2 600	—

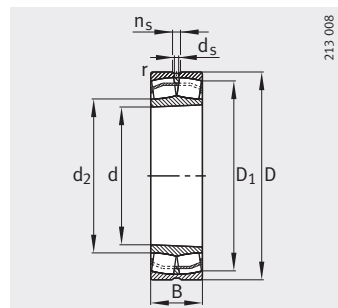


Роликоподшипники радиальные сферические двухрядные

с цилиндрическим или
коническим отверстием



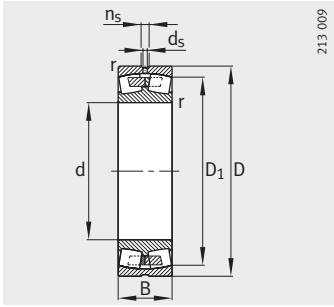
Исполнение E1
Цилиндрическое отверстие



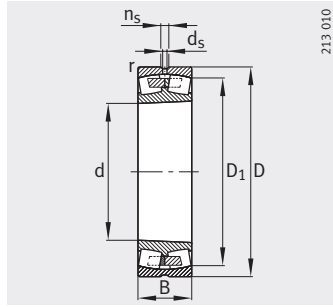
Коническое отверстие
K = конусность 1:12,
K30 = конусность 1:30

Таблица размеров (продолжение) · Размеры в мм

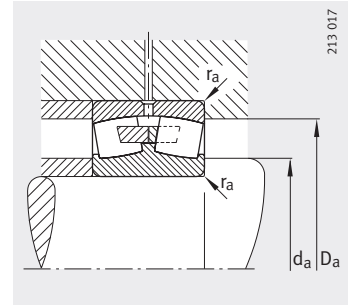
Условное обозначение	X-life	Масса m ≈ кг	Размеры							
			d	D	B	r мин.	D ₁ ≈	d ₂ ≈	d _s	n _s
23024-E1-K-TVPB	XL	3,67	120	180	46	2	164,7	133	3,2	6,5
23024-E1-TVPB	XL	3,86	120	180	46	2	164,7	133	3,2	6,5
23024-E1A-K-M	XL	4,09	120	180	46	2	164,7	–	3,2	6,5
23024-E1A-M	XL	4,17	120	180	46	2	164,7	–	3,2	6,5
24024-E1-K30	XL	5,32	120	180	60	2	159,8	134,4	3,2	6,5
24024-E1	XL	5,43	120	180	60	2	159,8	134,4	3,2	6,5
23124-E1-K-TVPB	XL	7,06	120	200	62	2	177,4	136,2	4,8	9,5
23124-E1-TVPB	XL	7,39	120	200	62	2	177,4	136,2	4,8	9,5
23124-E1A-K-M	XL	7,57	120	200	62	2	177,4	–	4,8	9,5
23124-E1A-M	XL	7,7	120	200	62	2	177,4	–	4,8	9,5
24124-E1-K30	XL	10	120	200	80	2	170,7	136,7	3,2	6,5
24124-E1	XL	10,1	120	200	80	2	170,7	136,7	3,2	6,5
22224-E1	XL	8,84	120	215	58	2,1	192	141,8	6,3	12,2
22224-E1-K	XL	8,84	120	215	58	2,1	192	141,8	6,3	12,2
23224-E1-K-TVPB	XL	11,1	120	215	76	2,1	185,5	139	4,8	9,5
23224-E1A-K-M	XL	11,4	120	215	76	2,1	185,5	–	4,8	9,5
23224-E1-TVPB	XL	11,5	120	215	76	2,1	185,5	139	4,8	9,5
23224-E1A-M	XL	12,1	120	215	76	2,1	185,5	–	4,8	9,5
22324-E1-K	XL	22,1	120	260	86	3	222,4	150,7	8	15
22324-E1-K-T41A	XL	22,1	120	260	86	3	222,4	150,7	8	15
22324-E1	XL	22,5	120	260	86	3	222,4	150,8	8	15
22324-E1-T41D	XL	22,5	120	260	86	3	222,4	150,8	8	15
23324-AS-MA-T41A	–	29,1	120	260	106	3	213,9	–	6,3	12,2



Со средним бортиком
Цилиндрическое отверстие



Коническое отверстие
K = конусность 1:12,
K30 = конусность 1:30



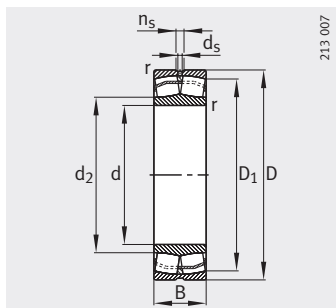
Присоединительные размеры

Присоединительные размеры			Грузоподъемность		Коэффициенты для расчета				Нагрузка предела усталости C_{ur} Н	Предельная частота вращения n_B мин ⁻¹	Базовая тепловая частота вращения n_B мин ⁻¹
d_a мин.	D_a макс.	r_a макс.	дин. C_r Н	стат. C_{0r} Н	e	Y_1	Y_2	Y_0			
128,8	171,2	2	430 000	580 000	0,22	3,04	4,53	2,97	58 000	4 300	2 800
128,8	171,2	2	430 000	580 000	0,22	3,04	4,53	2,97	58 000	4 300	2 800
128,8	171,2	2	430 000	580 000	0,22	3,04	4,53	2,97	58 000	4 300	2 800
128,8	171,2	2	430 000	580 000	0,22	3,04	4,53	2,97	58 000	4 300	2 800
128,8	171,2	2	450 000	690 000	0,27	2,33	3,47	2,28	84 000	4 000	2 400
128,8	171,2	2	450 000	690 000	0,27	2,33	3,47	2,28	84 000	4 000	2 400
131	189	2	630 000	800 000	0,28	2,39	3,56	2,34	73 000	3 400	2 290
131	189	2	630 000	800 000	0,28	2,39	3,56	2,34	73 000	3 400	2 290
131	189	2	630 000	800 000	0,28	2,39	3,56	2,34	73 000	3 400	2 290
131	189	2	630 000	800 000	0,28	2,39	3,56	2,34	73 000	3 400	2 290
131	189	2	680 000	950 000	0,34	1,84	2,74	1,8	101 000	2 600	1 760
131	189	2	680 000	950 000	0,34	1,84	2,74	1,8	101 000	2 600	1 760
132	203	2,1	640 000	740 000	0,25	2,71	4,04	2,65	71 000	3 400	2 700
132	203	2,1	640 000	740 000	0,25	2,71	4,04	2,65	71 000	3 400	2 700
132	203	2	820 000	1 020 000	0,33	2,03	3,02	1,98	80 000	2 800	1 910
132	203	2	820 000	1 020 000	0,33	2,03	3,02	1,98	80 000	2 800	1 910
132	203	2	820 000	1 020 000	0,33	2,03	3,02	1,98	80 000	2 800	1 910
132	203	2	820 000	1 020 000	0,33	2,03	3,02	1,98	80 000	2 800	1 910
134	246	2,5	1 080 000	1 170 000	0,33	2,06	3,06	2,01	103 000	2 600	2 000
134	246	2,5	1 080 000	1 170 000	0,33	2,06	3,06	2,01	103 000	2 600	2 000
134	246	2,5	1 080 000	1 170 000	0,33	2,06	3,06	2,01	103 000	2 600	2 000
134	246	2,5	1 080 000	1 170 000	0,33	2,06	3,06	2,01	103 000	2 600	2 000
134	246	2,5	1 020 000	1 430 000	0,45	1,5	2,23	1,46	103 000	2 400	—

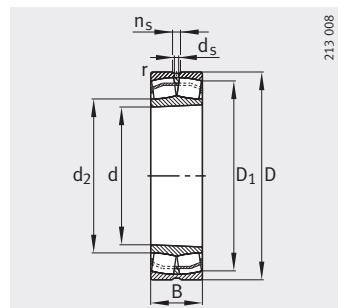


Роликоподшипники радиальные сферические двухрядные

с цилиндрическим или
коническим отверстием



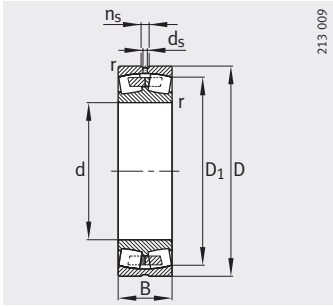
Исполнение E1
Цилиндрическое отверстие



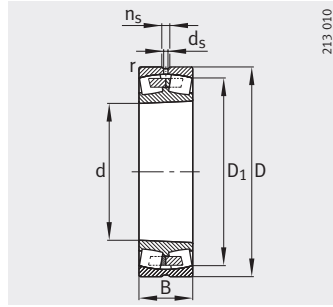
Коническое отверстие
K = конусность 1:12,
K30 = конусность 1:30

Таблица размеров (продолжение) · Размеры в мм

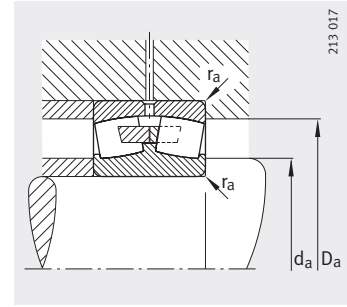
Условное обозначение	X-life	Масса m ≈ кг	Размеры							
			d	D	B	r мин.	D ₁ ≈	d ₂ ≈	d _s	n _s
23026-E1-K-TVPB	XL	5,42	130	200	52	2	182,3	145,9	4,8	9,5
23026-E1-TVPB	XL	5,61	130	200	52	2	182,3	145,9	4,8	9,5
23026-E1A-K-M	XL	5,7	130	200	52	2	182,3	–	4,8	9,5
23026-E1A-M	XL	5,96	130	200	52	2	182,3	–	4,8	9,5
24026-E1-K30	XL	7,83	130	200	69	2	176,1	146,2	3,2	6,5
24026-E1	XL	7,98	130	200	69	2	176,1	146,2	3,2	6,5
23126-E1-K-TVPB	XL	7,82	130	210	64	2	187,3	146	4,8	9,5
23126-E1A-K-M	XL	8,1	130	210	64	2	187,3	–	4,8	9,5
23126-E1-TVPB	XL	8,11	130	210	64	2	187,3	146	4,8	9,5
23126-E1A-M	XL	8,45	130	210	64	2	187,3	–	4,8	9,5
24126-E1-K30	XL	10,3	130	210	80	2	181,5	148,4	3,2	6,5
24126-E1	XL	10,8	130	210	80	2	181,5	148,4	3,2	6,5
22226-E1-K	XL	10,9	130	230	64	3	205	151,7	6,3	12,2
22226-E1	XL	11,3	130	230	64	3	205	151,7	6,3	12,2
23226-E1-K-TVPB	XL	12,6	130	230	80	3	199,3	150	4,8	9,5
23226-E1-TVPB	XL	13,4	130	230	80	3	199,3	150	4,8	9,5
23226-E1A-K-M	XL	13,6	130	230	80	3	199,3	–	4,8	9,5
23226-E1A-M	XL	14	130	230	80	3	199,3	–	4,8	9,5
22326-E1-K	XL	27,4	130	280	93	4	239,5	162,2	9,5	17,7
22326-E1-K-T41A	XL	27,4	130	280	93	4	239,5	162,2	9,5	17,7
22326-E1	XL	28	130	280	93	4	239,5	162,2	9,5	17,7
22326-E1-T41D	XL	28	130	280	93	4	239,5	162,2	9,5	17,7
23326-AS-MA-T41A	–	35,2	130	280	112	4	232,1	–	6,3	12,2



Со средним бортиком
Цилиндрическое отверстие



Коническое отверстие
K = конусность 1:12,
K30 = конусность 1:30



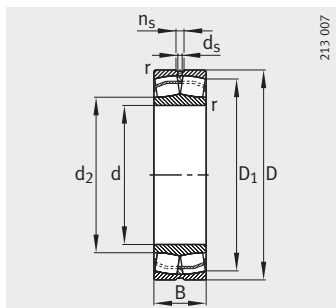
Присоединительные размеры

Присоединительные размеры			Грузоподъемность		Коэффициенты для расчета				Нагрузка предела усталости C_{ur} Н	Предельная частота вращения n_G мин ⁻¹	Базовая тепловая частота вращения n_B мин ⁻¹
d_a мин.	D_a макс.	r_a макс.	дин. C_r Н	стат. C_{Or} Н	e	Y_1	Y_2	Y_0			
138,8	191,2	2	540 000	730 000	0,23	2,95	4,4	2,89	70 000	3 600	2 600
138,8	191,2	2	540 000	730 000	0,23	2,95	4,4	2,89	70 000	3 600	2 600
138,8	191,2	2	540 000	730 000	0,23	2,95	4,4	2,89	70 000	3 600	2 600
138,8	191,2	2	540 000	730 000	0,23	2,95	4,4	2,89	70 000	3 600	2 600
138,8	191,2	2	570 000	860 000	0,28	2,21	3,29	2,16	101 000	3 000	2 130
138,8	191,2	2	570 000	860 000	0,28	2,21	3,29	2,16	101 000	3 000	2 130
141	199	2	680 000	890 000	0,28	2,45	3,64	2,39	79 000	3 000	2 110
141	199	2	680 000	890 000	0,28	2,45	3,64	2,39	79 000	3 000	2 110
141	199	2	680 000	890 000	0,28	2,45	3,64	2,39	79 000	3 000	2 110
141	199	2	680 000	890 000	0,28	2,45	3,64	2,39	79 000	3 000	2 110
141	199	2	710 000	1 050 000	0,32	1,98	2,94	1,93	110 000	2 600	1 590
141	199	2	710 000	1 050 000	0,32	1,98	2,94	1,93	110 000	2 600	1 590
144	216	2,5	760 000	890 000	0,26	2,62	3,9	2,56	79 000	3 000	2 500
144	216	2,5	760 000	890 000	0,26	2,62	3,9	2,56	79 000	3 000	2 500
144	216	2,5	910 000	1 150 000	0,33	2,07	3,09	2,03	89 000	2 600	1 740
144	216	2,5	910 000	1 150 000	0,33	2,07	3,09	2,03	89 000	2 600	1 740
144	216	2,5	910 000	1 150 000	0,33	2,07	3,09	2,03	89 000	2 600	1 740
144	216	2,5	910 000	1 150 000	0,33	2,07	3,09	2,03	89 000	2 600	1 740
147	263	3	1 250 000	1 370 000	0,33	2,06	3,06	2,01	117 000	2 400	1 820
147	263	3	1 250 000	1 370 000	0,33	2,06	3,06	2,01	117 000	2 400	1 820
147	263	3	1 250 000	1 370 000	0,33	2,06	3,06	2,01	117 000	2 400	1 820
147	263	3	1 250 000	1 370 000	0,33	2,06	3,06	2,01	117 000	2 400	1 820
147	263	3	1 160 000	1 600 000	0,45	1,51	2,25	1,48	108 000	2 200	—

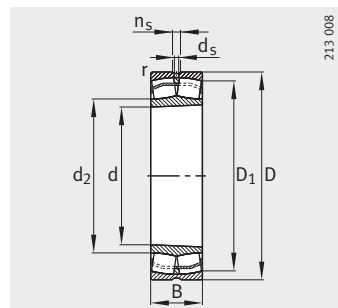


Роликоподшипники радиальные сферические двухрядные

с цилиндрическим или
коническим отверстием



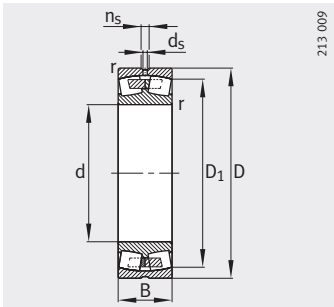
Исполнение E1
Цилиндрическое отверстие



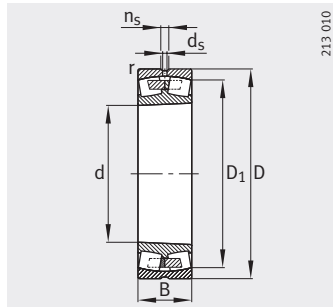
Коническое отверстие
K = конусность 1:12,
K30 = конусность 1:30

Таблица размеров (продолжение) · Размеры в мм

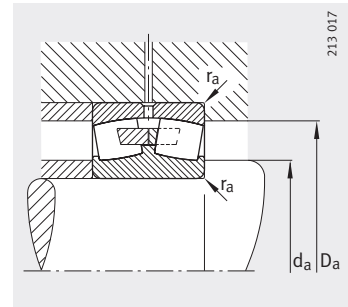
Условное обозначение	X-life	Масса m ≈ кг	Размеры							
			d	D	B	r мин.	D ₁ ≈	d ₂ ≈	d _s	n _s
23028-E1-K-TVPB	XL	5,81	140	210	53	2	192,3	155,4	4,8	9,5
23028-E1A-K-M	XL	6	140	210	53	2	192,3	–	4,8	9,5
23028-E1-TVPB	XL	6,04	140	210	53	2	192,3	155,4	4,8	9,5
23028-E1A-M	XL	6,45	140	210	53	2	192,3	–	4,8	9,5
24028-E1-K30	XL	8,29	140	210	69	2	186,8	157,1	3,2	6,5
24028-E1	XL	8,48	140	210	69	2	186,8	157,1	3,2	6,5
23128-E1A-K-M	XL	7,78	140	225	68	2,1	201	–	4,8	9,5
23128-E1-K-TVPB	XL	9,46	140	225	68	2,1	201	157,1	4,8	9,5
23128-E1-TVPB	XL	9,81	140	225	68	2,1	201	157,1	4,8	9,5
23128-E1A-M	XL	10,4	140	225	68	2,1	201	–	4,8	9,5
24128-E1-K30	XL	12,1	140	225	85	2,1	194,8	158,9	4,8	9,5
24128-E1	XL	13,1	140	225	85	2,1	194,8	158,9	4,8	9,5
22228-E1-K	XL	13,7	140	250	68	3	223,4	164,9	6,3	12,2
22228-E1	XL	14,2	140	250	68	3	223,4	164,9	6,3	12,2
23228-E1-K-TVPB	XL	17,1	140	250	88	3	216	162	6,3	12,2
23228-E1A-K-M	XL	17,6	140	250	88	3	216	–	6,3	12,2
23228-E1-TVPB	XL	17,7	140	250	88	3	216	162	6,3	12,2
23228-E1A-M	XL	18,3	140	250	88	3	216	–	6,3	12,2
22328-E1-K	XL	34,4	140	300	102	4	255,7	173,5	9,5	17,7
22328-E1-K-T41A	XL	34,4	140	300	102	4	255,7	173,5	9,5	17,7
22328-E1	XL	35,1	140	300	102	4	255,7	173,5	9,5	17,7
22328-E1-T41D	XL	35,1	140	300	102	4	255,7	173,5	9,5	17,7
23328-AS-MA-T41A	–	40,9	140	300	118	4	249,2	–	6,3	12,2



Со средним бортиком
Цилиндрическое отверстие



Коническое отверстие
K = конусность 1:12,
K30 = конусность 1:30



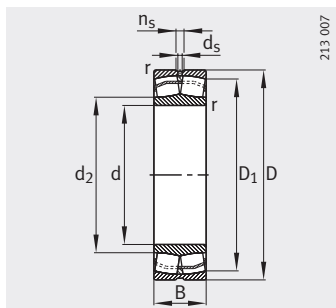
Присоединительные размеры

Присоединительные размеры			Грузоподъемность		Коэффициенты для расчета				Нагрузка предела усталости C_{ur} Н	Предельная частота вращения n_G мин ⁻¹	Базовая тепловая частота вращения n_B мин ⁻¹
d_a мин.	D_a макс.	r_a макс.	дин. C_r Н	стат. C_{Or} Н	e	γ_1	γ_2	γ_0			
148,8	201,2	2	570 000	800 000	0,22	3,07	4,57	3	76 000	3 600	2 390
148,8	201,2	2	570 000	800 000	0,22	3,07	4,57	3	76 000	3 600	2 390
148,8	201,2	2	570 000	800 000	0,22	3,07	4,57	3	76 000	3 600	2 390
148,8	201,2	2	570 000	800 000	0,22	3,07	4,57	3	76 000	3 600	2 390
148,8	201,2	2	590 000	930 000	0,27	2,37	3,53	2,32	109 000	3 400	1 950
148,8	201,2	2	590 000	930 000	0,27	2,37	3,53	2,32	109 000	3 400	1 950
152	213	2,1	760 000	1 010 000	0,27	2,49	3,71	2,43	88 000	2 800	1 930
152	213	2,1	760 000	1 010 000	0,27	2,49	3,71	2,43	88 000	2 800	1 930
152	213	2,1	760 000	1 010 000	0,27	2,49	3,71	2,43	88 000	2 800	1 930
152	213	2,1	760 000	1 010 000	0,27	2,49	3,71	2,43	88 000	2 800	1 930
152	213	2,1	800 000	1 190 000	0,32	1,99	2,96	1,94	124 000	2 400	1 430
152	213	2,1	800 000	1 190 000	0,32	1,99	2,96	1,94	124 000	2 400	1 430
154	236	2,5	870 000	1 040 000	0,25	2,67	3,97	2,61	97 000	2 400	2 250
154	236	2,5	870 000	1 040 000	0,25	2,67	3,97	2,61	97 000	2 400	2 250
154	236	2,5	1 090 000	1 400 000	0,33	2,04	3,04	2	113 000	2 400	1 550
154	236	2,5	1 090 000	1 400 000	0,33	2,04	3,04	2	113 000	2 400	1 550
154	236	2,5	1 090 000	1 400 000	0,33	2,04	3,04	2	113 000	2 400	1 550
154	236	2,5	1 090 000	1 400 000	0,33	2,04	3,04	2	113 000	2 400	1 550
157	283	3	1 460 000	1 630 000	0,34	2	2,98	1,96	132 000	2 200	1 660
157	283	3	1 460 000	1 630 000	0,34	2	2,98	1,96	132 000	2 200	1 660
157	283	3	1 460 000	1 630 000	0,34	2	2,98	1,96	132 000	2 200	1 660
157	283	3	1 460 000	1 630 000	0,34	2	2,98	1,96	132 000	2 200	1 660
157	283	3	1 270 000	1 800 000	0,43	1,57	2,34	1,53	123 000	2 000	—

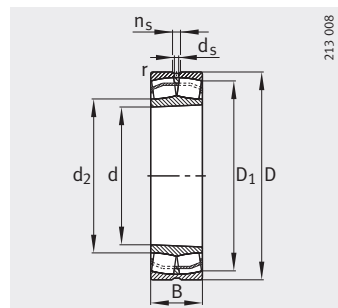


Роликоподшипники радиальные сферические двухрядные

с цилиндрическим или
коническим отверстием



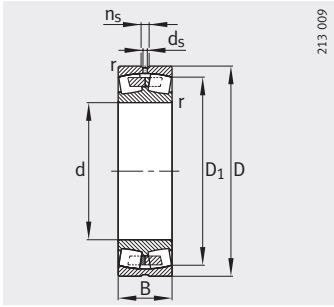
Исполнение E1
Цилиндрическое отверстие



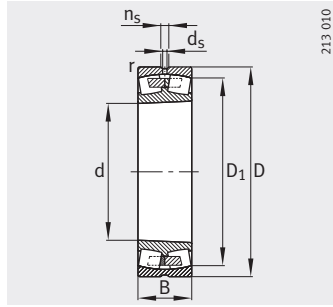
Коническое отверстие
K = конусность 1:12,
K30 = конусность 1:30

Таблица размеров (продолжение) · Размеры в мм

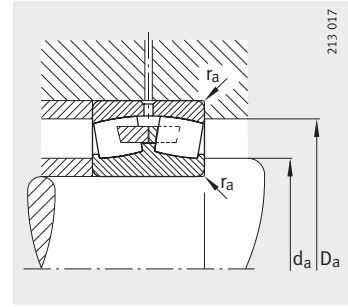
Условное обозначение	X-life	Масса m ≈ кг	Размеры							
			d	D	B	r мин.	D ₁ ≈	d ₂ ≈	d _s	n _s
23030-E1-K-TVPB	XL	7,29	150	225	56	2,1	206,3	166,6	4,8	9,5
23030-E1A-K-M	XL	7,33	150	225	56	2,1	206,3	–	4,8	9,5
23030-E1-TVPB	XL	7,63	150	225	56	2,1	206,3	166,6	4,8	9,5
23030-E1A-M	XL	7,83	150	225	56	2,1	206,3	–	4,8	9,5
24030-E1-K30	XL	10,4	150	225	75	2,1	199,7	168,1	3,2	6,5
24030-E1	XL	10,6	150	225	75	2,1	199,7	168,1	3,2	6,5
23130-E1-K-TVPB	XL	14,5	150	250	80	2,1	220,8	170,1	6,3	12,2
23130-E1-TVPB	XL	15	150	250	80	2,1	220,8	170,2	6,3	12,2
23130-E1A-K-M	XL	15,8	150	250	80	2,1	220,8	–	6,3	12,2
23130-E1A-M	XL	16,2	150	250	80	2,1	220,8	–	6,3	12,2
24130-E1-K30	XL	18,8	150	250	100	2,1	213	170,4	4,8	9,5
24130-E1	XL	19,8	150	250	100	2,1	213	170,4	4,8	9,5
22230-E1-K	XL	17,8	150	270	73	3	240,8	177,9	8	15
22230-E1	XL	18,2	150	270	73	3	240,8	177,9	8	15
23230-E1-K-TVPB	XL	22,3	150	270	96	3	232,6	174	6,3	12,2
23230-E1A-K-M	XL	22,9	150	270	96	3	232,6	–	6,3	12,2
23230-E1-TVPB	XL	22,9	150	270	96	3	232,6	174	6,3	12,2
23230-E1A-M	XL	23,7	150	270	96	3	232,6	–	6,3	12,2
22330-E1-K	XL	41,2	150	320	108	4	273,2	185,3	9,5	17,7
22330-E1-K-T41A	XL	41,2	150	320	108	4	273,2	185,3	9,5	17,7
22330-E1	XL	42,2	150	320	108	4	273,2	185,3	9,5	17,7
22330-E1-T41D	XL	42,2	150	320	108	4	273,2	185,3	9,5	17,7
23330-A-MA-T41A	–	49,8	150	320	128	4	264,5	–	8	15



Со средним бортиком
Цилиндрическое отверстие



Коническое отверстие
K = конусность 1:12,
K30 = конусность 1:30



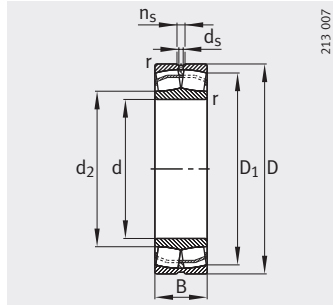
Присоединительные размеры

Присоединительные размеры			Грузоподъемность		Коэффициенты для расчета				Нагрузка предела усталости C_{ur} Н	Предельная частота вращения n_G мин ⁻¹	Базовая тепловая частота вращения n_B мин ⁻¹
d_a мин.	D_a макс.	r_a макс.	дин. C_r Н	стат. C_{0r} Н	e	Y_1	Y_2	Y_0			
160,2	214,8	2,1	630 000	880 000	0,22	3,1	4,62	3,03	85 000	3 400	2 210
160,2	214,8	2,1	630 000	880 000	0,22	3,1	4,62	3,03	85 000	3 400	2 210
160,2	214,8	2,1	630 000	880 000	0,22	3,1	4,62	3,03	85 000	3 400	2 210
160,2	214,8	2,1	630 000	880 000	0,22	3,1	4,62	3,03	85 000	3 400	2 210
160,2	214,8	2,1	680 000	1 090 000	0,27	2,32	3,45	2,26	123 000	2 800	1 790
160,2	214,8	2,1	680 000	1 090 000	0,27	2,32	3,45	2,26	123 000	2 800	1 790
162	238	2,1	1 000 000	1 330 000	0,29	2,32	3,45	2,26	143 000	2 600	1 720
162	238	2,1	1 000 000	1 330 000	0,29	2,32	3,45	2,26	143 000	2 600	1 720
162	238	2,1	1 000 000	1 330 000	0,29	2,32	3,45	2,26	143 000	2 600	1 720
162	238	2,1	1 000 000	1 330 000	0,29	2,32	3,45	2,26	143 000	2 600	1 720
162	238	2,1	1 050 000	1 520 000	0,34	1,83	2,72	1,79	149 000	2 200	1 270
162	238	2,1	1 050 000	1 520 000	0,34	1,83	2,72	1,79	149 000	2 200	1 270
164	256	2,5	1 010 000	1 210 000	0,25	2,69	4	2,63	111 000	2 600	2 050
164	256	2,5	1 010 000	1 210 000	0,25	2,69	4	2,63	111 000	2 600	2 050
164	256	2,5	1 280 000	1 660 000	0,33	2,02	3	1,97	129 000	2 200	1 400
164	256	2,5	1 280 000	1 660 000	0,33	2,02	3	1,97	129 000	2 200	1 400
164	256	2,5	1 280 000	1 660 000	0,33	2,02	3	1,97	129 000	2 200	1 400
164	256	2,5	1 280 000	1 660 000	0,33	2,02	3	1,97	129 000	2 200	1 400
167	303	3	1 640 000	1 850 000	0,33	2,02	3	1,97	148 000	2 000	1 520
167	303	3	1 640 000	1 850 000	0,33	2,02	3	1,97	148 000	2 000	1 520
167	303	3	1 640 000	1 850 000	0,33	2,02	3	1,97	148 000	2 000	1 520
167	303	3	1 640 000	1 850 000	0,33	2,02	3	1,97	148 000	2 000	1 520
167	303	3	1 500 000	2 120 000	0,44	1,52	2,26	1,49	135 000	2 000	-

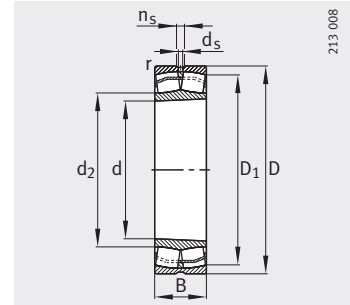


Роликоподшипники радиальные сферические двухрядные

с цилиндрическим или
коническим отверстием



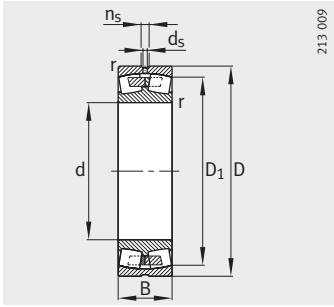
Исполнение E1
Цилиндрическое отверстие



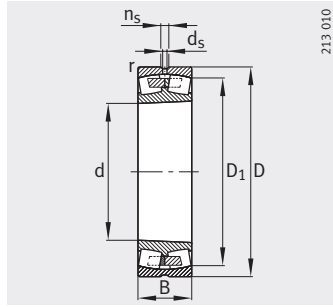
Коническое отверстие
K = конусность 1:12,
K30 = конусность 1:30

Таблица размеров (продолжение) · Размеры в мм

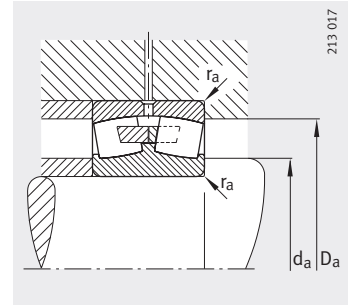
Условное обозначение	X-life	Масса m ≈ кг	Размеры							
			d	D	B	r мин.	D ₁ ≈	d ₂ ≈	d _s	n _s
23032-E1-K-TVPB	XL	8,67	160	240	60	2,1	219,9	177	6,3	12,2
23032-E1-TVPB	XL	8,97	160	240	60	2,1	219,9	177,5	6,3	12,2
23032-E1A-K-M	XL	9,42	160	240	60	2,1	219,9	–	6,3	12,2
23032-E1A-M	XL	9,71	160	240	60	2,1	219,9	–	6,3	12,2
24032-E1-K30	XL	12,4	160	240	80	2,1	212,9	179,2	4,8	9,5
24032-E1	XL	12,9	160	240	80	2,1	212,9	179,2	4,8	9,5
23132-E1-K-TVPB	XL	18,4	160	270	86	2,1	238,3	183,2	8	15
23132-E1A-K-M	XL	18,6	160	270	86	2,1	238,3	–	8	15
23132-E1-TVPB	XL	19,1	160	270	86	2,1	238,3	183,2	8	15
23132-E1A-M	XL	20	160	270	86	2,1	238,3	–	8	15
24132-E1-K30	XL	23,6	160	270	109	2,1	228,9	183,6	4,8	9,5
24132-E1	XL	25,6	160	270	109	2,1	228,9	183,6	4,8	9,5
22232-E1-K	XL	22,4	160	290	80	3	258,2	190,9	8	15
22232-E1	XL	23,3	160	290	80	3	258,2	190,9	8	15
23232-E1-K-TVPB	XL	27,7	160	290	104	3	249,3	186,7	8	15
23232-E1A-K-M	XL	28,5	160	290	104	3	249,3	–	8	15
23232-E1-TVPB	XL	28,6	160	290	104	3	249,3	186,7	8	15
23232-E1A-M	XL	29,8	160	290	104	3	249,3	–	8	15
22332-K-MB	–	50,1	160	340	114	4	288,3	–	9,5	17,7
22332-MB	–	51,1	160	340	114	4	288,3	–	9,5	17,7
22332-A-MA-T41A	–	52,4	160	340	114	4	288,3	–	9,5	17,7
23332-A-MA-T41A	–	61,3	160	340	136	4	280,6	–	9,5	17,7



Со средним бортиком
Цилиндрическое отверстие



Коническое отверстие
K = конусность 1:12,
K30 = конусность 1:30



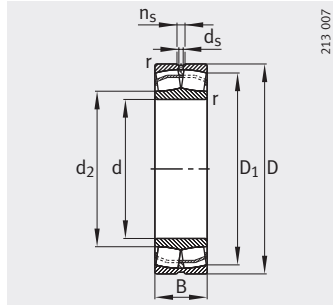
Присоединительные размеры

Присоединительные размеры			Грузоподъемность		Коэффициенты для расчета				Нагрузка предела усталости C_{ur} Н	Предельная частота вращения n_G мин ⁻¹	Базовая тепловая частота вращения n_B мин ⁻¹
d_a мин.	D_a макс.	r_a макс.	дин. C_r Н	стат. C_{0r} Н	e	Y_1	Y_2	Y_0			
170,2	229,8	2,1	720 000	1 010 000	0,22	3,1	4,62	3,03	94 000	2 800	2 060
170,2	229,8	2,1	720 000	1 010 000	0,22	3,1	4,62	3,03	94 000	2 800	2 060
170,2	229,8	2,1	720 000	1 010 000	0,22	3,1	4,62	3,03	94 000	2 800	2 060
170,2	229,8	2,1	720 000	1 010 000	0,22	3,1	4,62	3,03	94 000	2 800	2 060
170,2	229,8	2,1	770 000	1 240 000	0,27	2,32	3,45	2,26	137 000	2 600	1 660
170,2	229,8	2,1	770 000	1 240 000	0,27	2,32	3,45	2,26	137 000	2 600	1 660
172	258	2,1	1 160 000	1 550 000	0,29	2,32	3,45	2,26	164 000	2 400	1 560
172	258	2,1	1 160 000	1 550 000	0,29	2,32	3,45	2,26	164 000	2 400	1 560
172	258	2,1	1 160 000	1 550 000	0,29	2,32	3,45	2,26	164 000	2 400	1 560
172	258	2,1	1 160 000	1 550 000	0,29	2,32	3,45	2,26	164 000	2 400	1 560
172	258	2,1	1 220 000	1 800 000	0,35	1,8	2,69	1,76	168 000	1 800	1 140
172	258	2,1	1 220 000	1 800 000	0,35	1,8	2,69	1,76	168 000	1 800	1 140
174	276	2,5	1 150 000	1 400 000	0,26	2,64	3,93	2,58	125 000	2 600	1 900
174	276	2,5	1 150 000	1 400 000	0,26	2,64	3,93	2,58	125 000	2 600	1 900
174	276	2,5	1 460 000	1 910 000	0,34	2	2,98	1,96	146 000	2 200	1 280
174	276	2,5	1 460 000	1 910 000	0,34	2	2,98	1,96	146 000	2 200	1 280
174	276	2,5	1 460 000	1 910 000	0,34	2	2,98	1,96	146 000	2 200	1 280
174	276	2,5	1 460 000	1 910 000	0,34	2	2,98	1,96	146 000	2 200	1 280
177	323	3	1 430 000	1 900 000	0,37	1,8	2,69	1,76	121 000	2 000	1 490
177	323	3	1 430 000	1 900 000	0,37	1,8	2,69	1,76	121 000	2 000	1 490
177	323	3	1 430 000	1 900 000	0,37	1,8	2,69	1,76	136 000	2 000	1 500
177	323	3	1 660 000	2 320 000	0,44	1,54	2,3	1,51	152 000	2 000	—

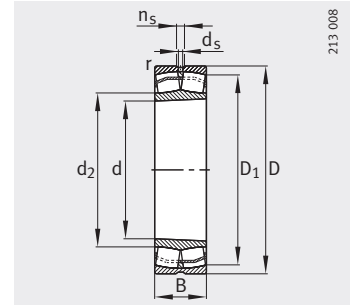


Роликоподшипники радиальные сферические двухрядные

с цилиндрическим или
коническим отверстием



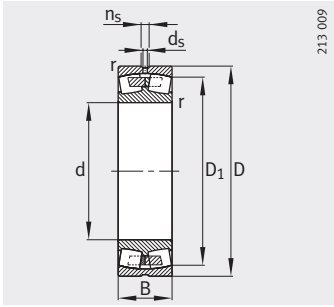
Исполнение E1
Цилиндрическое отверстие



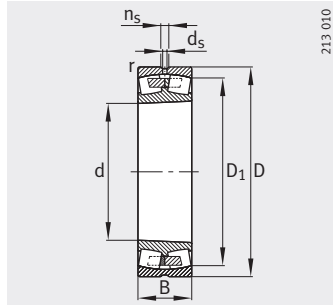
Коническое отверстие
K = конусность 1:12,
K30 = конусность 1:30

Таблица размеров (продолжение) · Размеры в мм

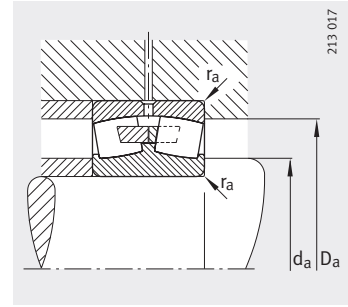
Условное обозначение	X-life	Масса m ≈ кг	Размеры							
			d	D	B	r мин.	D ₁ ≈	d ₂ ≈	d _s	n _s
23034-E1-K-TVPB	XL	11,9	170	260	67	2,1	237,2	189,8	6,3	12,2
23034-E1A-K-M	XL	12	170	260	67	2,1	237,2	–	6,3	12,2
23034-E1-TVPB	XL	12,3	170	260	67	2,1	237,2	189,8	6,3	12,2
23034-E1A-M	XL	13	170	260	67	2,1	237,2	–	6,3	12,2
24034-E1-K30	XL	16,7	170	260	90	2,1	228,8	190	4,8	9,5
24034-E1	XL	17,4	170	260	90	2,1	228,8	190	4,8	9,5
23134-E1A-K-M	XL	19,5	170	280	88	2,1	248,1	–	8	15
23134-E1-K-TVPB	XL	19,9	170	280	88	2,1	248,1	193,4	8	15
23134-E1-TVPB	XL	20,7	170	280	88	2,1	248,1	193,4	8	15
23134-E1A-M	XL	22,1	170	280	88	2,1	248,1	–	8	15
24134-E1-K30	XL	26	170	280	109	2,1	240	194,2	4,8	9,5
24134-E1	XL	26,8	170	280	109	2,1	240	194,2	4,8	9,5
22234-E1-K	XL	27,1	170	310	86	4	275,4	199,8	9,5	17,7
22234-E1	XL	27,8	170	310	86	4	275,4	199,8	9,5	17,7
23234-E1-K-TVPB	XL	33,1	170	310	110	4	267,4	199,8	8	15
23234-E1A-K-M	XL	34,6	170	310	110	4	267,4	–	8	15
23234-E1-TVPB	XL	34,9	170	310	110	4	267,4	199,8	8	15
23234-E1A-M	XL	36,5	170	310	110	4	267,4	–	8	15
22334-K-MB	–	56,9	170	360	120	4	304,2	–	9,5	17,7
22334-A-MA-T41A	–	59,5	170	360	120	4	304,2	–	9,5	17,7
22334-MB	–	59,5	170	360	120	4	304,2	–	9,5	17,7



Со средним бортиком
Цилиндрическое отверстие



Коническое отверстие
K = конусность 1:12,
K30 = конусность 1:30



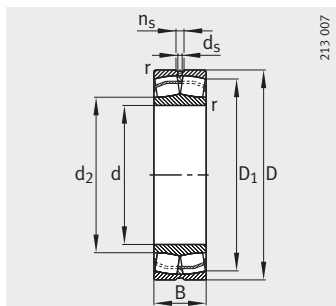
Присоединительные размеры

Присоединительные размеры			Грузоподъемность		Коэффициенты для расчета				Нагрузка предела усталости C_{ur} Н	Предельная частота вращения n_G мин ⁻¹	Базовая тепловая частота вращения n_B мин ⁻¹
d_a мин.	D_a макс.	r_a макс.	дин. C_r Н	стат. C_{0r} Н	e	Y_1	Y_2	Y_0			
180,2	249,8	2,1	870 000	1 230 000	0,23	2,98	4,44	2,92	146 000	2 600	1 890
180,2	249,8	2,1	880 000	1 230 000	0,23	2,98	4,44	2,92	146 000	2 600	1 890
180,2	249,8	2,1	870 000	1 230 000	0,23	2,98	4,44	2,92	146 000	2 600	1 890
180,2	249,8	2,1	870 000	1 230 000	0,23	2,98	4,44	2,92	146 000	2 600	1 890
180,2	249,8	2,1	940 000	1 480 000	0,29	2,2	3,27	2,15	159 000	2 400	1 540
180,2	249,8	2,1	940 000	1 480 000	0,29	2,2	3,27	2,15	159 000	2 400	1 540
182	268	2,1	1 220 000	1 690 000	0,28	2,37	3,53	2,32	174 000	2 400	1 460
182	268	2,1	1 220 000	1 690 000	0,28	2,37	3,53	2,32	174 000	2 400	1 460
182	268	2,1	1 220 000	1 690 000	0,28	2,37	3,53	2,32	174 000	2 400	1 460
182	268	2,1	1 220 000	1 690 000	0,28	2,37	3,53	2,32	174 000	2 400	1 460
182	268	2,1	1 260 000	1 900 000	0,33	1,9	2,83	1,86	179 000	1 800	1 060
182	268	2,1	1 260 000	1 900 000	0,33	1,9	2,83	1,86	179 000	1 800	1 060
187	293	3	1 320 000	1 570 000	0,26	2,6	3,87	2,54	140 000	2 400	1 780
187	293	3	1 320 000	1 570 000	0,26	2,6	3,87	2,54	140 000	2 400	1 780
187	293	3	1 640 000	2 170 000	0,33	2,03	3,02	1,98	163 000	2 000	1 160
187	293	3	1 640 000	2 170 000	0,33	2,03	3,02	1,98	163 000	2 000	1 160
187	293	3	1 640 000	2 170 000	0,33	2,03	3,02	1,98	163 000	2 000	1 160
187	293	3	1 640 000	2 170 000	0,33	2,03	3,02	1,98	163 000	2 000	1 160
187	343	3	1 600 000	2 120 000	0,37	1,83	2,72	1,79	134 000	1 800	1 380
187	343	3	1 600 000	2 120 000	0,37	1,83	2,72	1,79	144 000	1 800	1 380
187	343	3	1 600 000	2 120 000	0,37	1,83	2,72	1,79	134 000	1 800	1 380

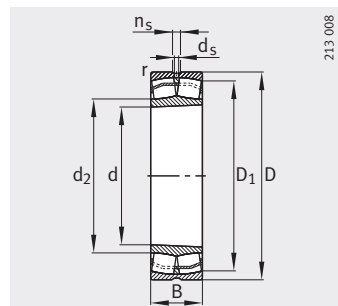


Роликоподшипники радиальные сферические двухрядные

с цилиндрическим или
коническим отверстием



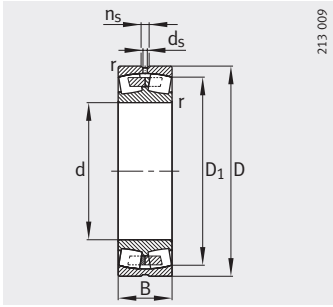
Исполнение E1
Цилиндрическое отверстие



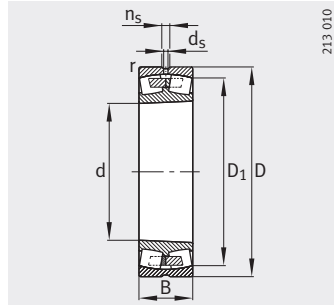
Коническое отверстие
K = конусность 1:12,
K30 = конусность 1:30

Таблица размеров (продолжение) · Размеры в мм

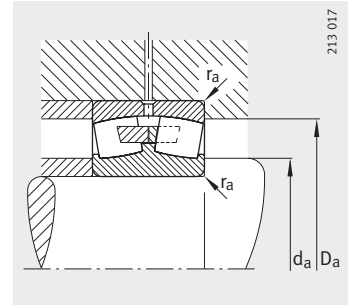
Условное обозначение	X-life	Масса m ≈ кг	Размеры							
			d	D	B	r мин.	D ₁ ≈	d ₂ ≈	d _s	n _s
23936-S-K-MB	-	7,76	180	250	52	2	230,9	-	4,8	9,5
23936-S-MB	-	7,96	180	250	52	2	230,9	-	4,8	9,5
23036-E1-K-TVPB	XL	15,6	180	280	74	2,1	254,3	201,8	8	15
23036-E1-TVPB	XL	15,9	180	280	74	2,1	254,3	201,8	8	15
23036-E1A-K-M	XL	16	180	280	74	2,1	254,3	-	8	15
23036-E1A-M	XL	16,8	180	280	74	2,1	254,3	-	8	15
24036-E1-K30	XL	22,7	180	280	100	2,1	244,6	201,7	4,8	9,5
24036-E1	XL	23,1	180	280	100	2,1	244,6	201,7	4,8	9,5
23136-E1A-K-M	XL	25,5	180	300	96	3	264,8	-	8	15
23136-E1-K-TVPB	XL	25,9	180	300	96	3	264,8	204,1	8	15
23136-E1A-M	XL	26,1	180	300	96	3	264,8	-	8	15
23136-E1-TVPB	XL	27,3	180	300	96	3	264,8	204,1	8	15
24136-E1-K30	XL	33,2	180	300	118	3	256,2	204,9	6,3	12,2
24136-E1	XL	33,6	180	300	118	3	256,2	204,9	6,3	12,2
22236-E1-K	XL	28,5	180	320	86	4	285,9	211,3	9,5	17,7
22236-E1	XL	29,2	180	320	86	4	285,9	211,3	9,5	17,7
23236-E1-K-TVPB	XL	36	180	320	112	4	277,3	210,6	8	15
23236-E1A-K-M	XL	37	180	320	112	4	277,3	-	8	15
23236-E1-TVPB	XL	37,2	180	320	112	4	277,3	210,6	8	15
23236-E1A-M	XL	38,5	180	320	112	4	277,3	-	8	15
22336-A-MA-T41A	-	71,7	180	380	126	4	323,4	-	12,5	23,5
22336-K-MB	-	66,7	180	380	126	4	323,4	-	12,5	23,5
22336-MB	-	69	180	380	126	4	323,4	-	12,5	23,5



Со средним бортиком
Цилиндрическое отверстие



Коническое отверстие
K = конусность 1:12,
K30 = конусность 1:30



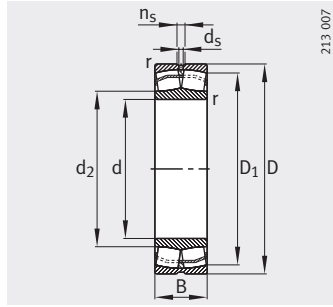
Присоединительные размеры

Присоединительные размеры			Грузоподъемность		Коэффициенты для расчета				Нагрузка предела усталости C_{ur} Н	Предельная частота вращения n_G мин ⁻¹	Базовая тепловая частота вращения n_B мин ⁻¹
d_a мин.	D_a макс.	r_a макс.	дин. C_r Н	стат. C_{0r} Н	e	Y_1	Y_2	Y_0			
188,8	241,2	2	440 000	850 000	0,2	3,42	5,09	3,34	57 000	2 200	1 850
188,8	241,2	2	440 000	850 000	0,2	3,42	5,09	3,34	57 000	2 200	1 850
190,2	269,8	2,1	1 040 000	1 450 000	0,23	2,9	4,31	2,83	170 000	2 600	1 760
190,2	269,8	2,1	1 040 000	1 450 000	0,23	2,9	4,31	2,83	170 000	2 600	1 760
190,2	269,8	2,1	1 040 000	1 450 000	0,23	2,9	4,31	2,83	170 000	2 600	1 760
190,2	269,8	2,1	1 040 000	1 450 000	0,23	2,9	4,31	2,83	170 000	2 600	1 760
190,2	269,8	2,1	1 130 000	1 770 000	0,3	2,1	3,13	2,06	181 000	2 200	1 420
190,2	269,8	2,1	1 130 000	1 770 000	0,3	2,1	3,13	2,06	181 000	2 200	1 420
194	286	2,5	1 420 000	1 950 000	0,29	2,32	3,45	2,26	196 000	2 200	1 350
194	286	2,5	1 420 000	1 950 000	0,29	2,32	3,45	2,26	196 000	2 200	1 350
194	286	2,5	1 420 000	1 950 000	0,29	2,32	3,45	2,26	196 000	2 200	1 350
194	286	2,5	1 420 000	1 950 000	0,29	2,32	3,45	2,26	196 000	2 200	1 350
194	286	2,5	1 460 000	2 170 000	0,34	1,86	2,77	1,82	203 000	1 700	980
194	286	2,5	1 460 000	2 170 000	0,34	1,86	2,77	1,82	203 000	1 700	980
197	303	3	1 360 000	1 680 000	0,25	2,71	4,04	2,65	148 000	2 400	1 670
197	303	3	1 360 000	1 680 000	0,25	2,71	4,04	2,65	148 000	2 400	1 670
197	303	3	1 710 000	2 340 000	0,33	2,07	3,09	2,03	173 000	2 000	1 090
197	303	3	1 710 000	2 340 000	0,33	2,07	3,09	2,03	173 000	2 000	1 090
197	303	3	1 710 000	2 340 000	0,33	2,07	3,09	2,03	173 000	2 000	1 090
197	303	3	1 710 000	2 340 000	0,33	2,07	3,09	2,03	173 000	2 000	1 090
197	363	3	1 760 000	2 360 000	0,37	1,83	2,72	1,79	234 000	1 500	1 270
197	363	3	1 760 000	2 360 000	0,37	1,83	2,72	1,79	209 000	1 500	1 270
197	363	3	1 760 000	2 360 000	0,37	1,83	2,72	1,79	209 000	1 500	1 270

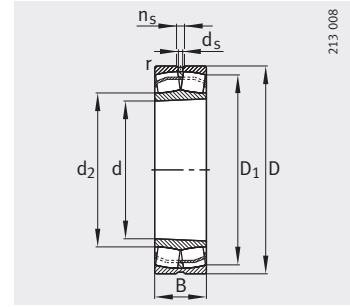


Роликоподшипники радиальные сферические двухрядные

с цилиндрическим или
коническим отверстием



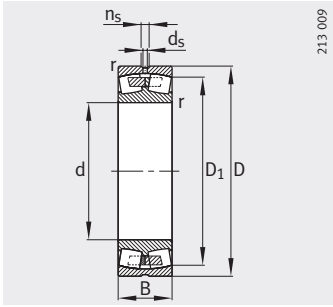
Исполнение E1
Цилиндрическое отверстие



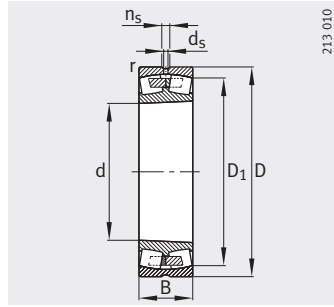
Коническое отверстие
K = конусность 1:12,
K30 = конусность 1:30

Таблица размеров (продолжение) · Размеры в мм

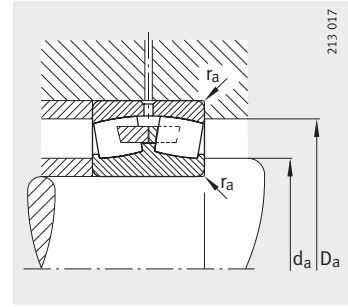
Условное обозначение	X-life	Масса m ≈ кг	Размеры							
			d	D	B	r мин.	D ₁ ≈	d ₂ ≈	d _s	n _s
23938-S-MB	-	8,43	190	260	52	2	240,2	-	4,8	9,5
23038-E1-K-TVPB	XL	16,3	190	290	75	2,1	264,5	211,9	8	15
23038-E1-TVPB	XL	17,2	190	290	75	2,1	264,5	211,9	8	15
23038-E1A-K-M	XL	17,7	190	290	75	2,1	264,5	-	8	15
23038-E1A-M	XL	18,3	190	290	75	2,1	264,5	-	8	15
24038-E1-K30	XL	23,8	190	290	100	2,1	255,5	212	4,8	9,5
24038-E1	XL	24,1	190	290	100	2,1	255,5	212	4,8	9,5
23138-E1-K-TVPB	XL	30,3	190	320	104	3	281,6	217	8	15
23138-E1-TVPB	XL	32	190	320	104	3	281,6	217	8	15
23138-E1A-K-M	XL	32,4	190	320	104	3	281,6	-	8	15
23138-E1A-M	XL	33,9	190	320	104	3	281,6	-	8	15
24138-E1-K30	XL	41,4	190	320	128	3	271,6	217,5	6,3	12,2
24138-E1	XL	42,1	190	320	128	3	271,6	217,5	6,3	12,2
22238-K-MB	-	36,2	190	340	92	4	296	-	9,5	17,7
22238-MB	-	37	190	340	92	4	296	-	9,5	17,7
23238-B-K-MB	-	46	190	340	120	4	291,2	-	9,5	17,7
23238-B-MB	-	48,4	190	340	120	4	291,2	-	9,5	17,7
22338-K-MB	-	77,3	190	400	132	5	338,2	-	12,5	23,5
22338-A-MA-T41A	-	80,5	190	400	132	5	338,2	-	12,5	23,5
22338-MB	-	80,5	190	400	132	5	338,2	-	12,5	23,5
23338-A-MA-T41A	-	97,1	190	400	155	5	331,6	-	9,5	17,7



Со средним бортиком
Цилиндрическое отверстие



Коническое отверстие
K = конусность 1:12,
K30 = конусность 1:30



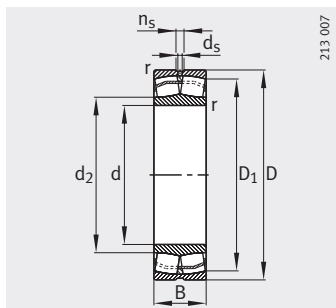
Присоединительные размеры

Присоединительные размеры			Грузоподъемность		Коэффициенты для расчета				Нагрузка предела усталости C_{ur} Н	Предельная частота вращения n_G мин ⁻¹	Базовая тепловая частота вращения n_B мин ⁻¹
d_a мин.	D_a макс.	r_a макс.	дин. C_r Н	стат. C_{0r} Н	e	Y_1	Y_2	Y_0			
198,8	251,2	2	465 000	900 000	0,18	3,66	5,46	3,58	62 000	2 000	1 750
200,2	279,8	2,1	1 080 000	1 550 000	0,23	2,98	4,44	2,92	180 000	2 400	1 660
200,2	279,8	2,1	1 080 000	1 550 000	0,23	2,98	4,44	2,92	180 000	2 400	1 660
200,2	279,8	2,1	1 080 000	1 550 000	0,23	2,98	4,44	2,92	180 000	2 400	1 660
200,2	279,8	2,1	1 080 000	1 550 000	0,23	2,98	4,44	2,92	180 000	2 400	1 660
200,2	279,8	2,1	1 160 000	1 860 000	0,29	2,2	3,27	2,15	192 000	2 200	1 330
200,2	279,8	2,1	1 160 000	1 860 000	0,29	2,2	3,27	2,15	192 000	2 200	1 330
204	306	2,5	1 610 000	2 220 000	0,3	2,28	3,39	2,23	218 000	2 000	1 260
204	306	2,5	1 610 000	2 220 000	0,3	2,28	3,39	2,23	218 000	2 000	1 260
204	306	2,5	1 610 000	2 220 000	0,3	2,28	3,39	2,23	218 000	2 000	1 260
204	306	2,5	1 610 000	2 220 000	0,3	2,28	3,39	2,23	218 000	2 000	1 260
204	306	2,5	1 680 000	2 550 000	0,35	1,82	2,7	1,78	226 000	1 400	880
204	306	2,5	1 680 000	2 550 000	0,35	1,82	2,7	1,78	226 000	1 400	880
207	323	3	1 200 000	1 830 000	0,28	2,39	3,56	2,34	122 000	1 800	1 600
207	323	3	1 200 000	1 830 000	0,28	2,39	3,56	2,34	122 000	1 800	1 600
207	323	3	1 560 000	2 600 000	0,36	1,86	2,77	1,82	156 000	1 700	1 020
207	323	3	1 560 000	2 600 000	0,36	1,86	2,77	1,82	156 000	1 700	1 020
210	380	4	1 860 000	2 500 000	0,37	1,83	2,72	1,79	213 000	1 500	1 220
210	380	4	1 860 000	2 500 000	0,37	1,83	2,72	1,79	173 000	1 500	1 220
210	380	4	1 860 000	2 500 000	0,37	1,83	2,72	1,79	213 000	1 500	1 220
210	380	4	2 200 000	3 200 000	0,43	1,57	2,34	1,53	223 000	1 400	—

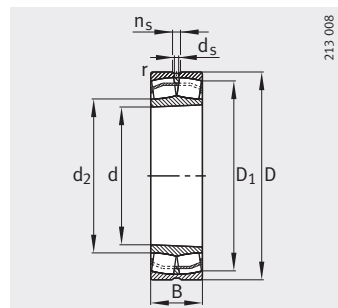


Роликоподшипники радиальные сферические двухрядные

с цилиндрическим или
коническим отверстием



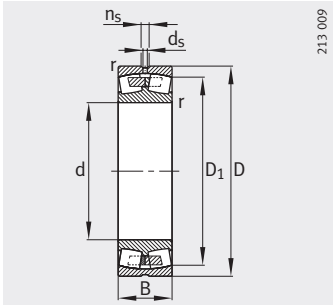
Исполнение E1
Цилиндрическое отверстие



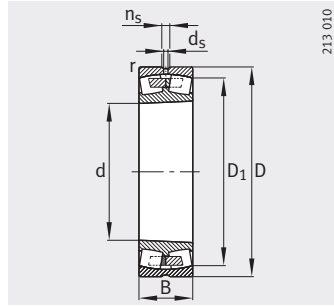
Коническое отверстие
K = конусность 1:12,
K30 = конусность 1:30

Таблица размеров (продолжение) · Размеры в мм

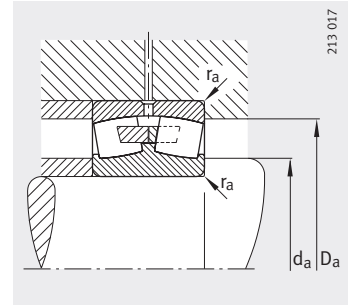
Условное обозначение	X-life	Масса m ≈ кг	Размеры							
			d	D	B	r мин.	D ₁ ≈	d ₂ ≈	d _s	n _s
23940-S-K-MB	-	11,5	200	280	60	2,1	256,9	-	6,3	12,2
23940-S-MB	-	11,8	200	280	60	2,1	256,9	-	6,3	12,2
23040-E1-K-TVPB	XL	20,8	200	310	82	2,1	281,6	223,4	8	15
23040-E1A-K-M	XL	21,4	200	310	82	2,1	281,6	-	8	15
23040-E1-TVPB	XL	21,5	200	310	82	2,1	281,6	223,4	8	15
23040-E1A-M	XL	22,8	200	310	82	2,1	281,6	-	8	15
24040-E1-K30	XL	30,3	200	310	109	2,1	271,6	223,7	6,3	12,2
24040-E1	XL	30,7	200	310	109	2,1	271,6	223,7	6,3	12,2
23140-B-K-MB	-	41,7	200	340	112	3	293,3	-	9,5	17,7
23140-B-MB	-	43	200	340	112	3	293,3	-	9,5	17,7
24140-B-K30	-	51,6	200	340	140	3	285,9	-	6,3	12,2
24140-B	-	52,4	200	340	140	3	285,9	-	6,3	12,2
22240-B-K-MB	-	42,3	200	360	98	4	312	-	9,5	17,7
22240-B-MB	-	44,2	200	360	98	4	312	-	9,5	17,7
23240-B-K-MB	-	55,8	200	360	128	4	307,5	-	9,5	17,7
23240-B-MB	-	60,5	200	360	128	4	307,5	-	9,5	17,7
22340-K-MB	-	89,5	200	420	138	5	357,4	-	12,5	23,5
22340-MB	-	91	200	420	138	5	357,4	-	12,5	23,5
22340-A-MA-T41A	-	92,4	200	420	138	5	357,4	-	12,5	23,5
23340-A-MA-T41A	-	108	200	420	165	5	350,2	-	9,5	17,7



Со средним бортиком
Цилиндрическое отверстие



Коническое отверстие
K = конусность 1:12,
K30 = конусность 1:30



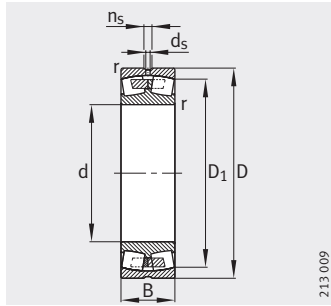
Присоединительные размеры

Присоединительные размеры			Грузоподъемность		Коэффициенты для расчета				Нагрузка предела усталости C_{ur} Н	Предельная частота вращения n_G мин ⁻¹	Базовая тепловая частота вращения n_B мин ⁻¹
d_a мин.	D_a макс.	r_a макс.	дин. C_r Н	стат. C_{0r} Н	e	Y_1	Y_2	Y_0			
210,2	269,8	2,1	550 000	1 080 000	0,2	3,42	5,09	3,34	71 000	2 000	1 650
210,2	269,8	2,1	550 000	1 080 000	0,2	3,42	5,09	3,34	71 000	2 000	1 650
210,2	299,8	2,1	1 270 000	1 800 000	0,23	2,9	4,31	2,83	203 000	2 400	1 550
210,2	299,8	2,1	1 270 000	1 800 000	0,23	2,9	4,31	2,83	203 000	2 400	1 550
210,2	299,8	2,1	1 270 000	1 800 000	0,23	2,9	4,31	2,83	203 000	2 400	1 550
210,2	299,8	2,1	1 270 000	1 800 000	0,23	2,9	4,31	2,83	203 000	2 400	1 550
210,2	299,8	2,1	1 350 000	2 150 000	0,3	2,13	3,17	2,08	216 000	2 000	1 240
210,2	299,8	2,1	1 350 000	2 150 000	0,3	2,13	3,17	2,08	216 000	2 000	1 240
214	326	2,5	1 320 000	2 280 000	0,35	1,95	2,9	1,91	131 000	1 700	1 240
214	326	2,5	1 320 000	2 280 000	0,35	1,95	2,9	1,91	131 000	1 700	1 240
214	326	2,5	1 700 000	3 000 000	0,42	1,62	2,42	1,59	190 000	1 400	810
214	326	2,5	1 700 000	3 000 000	0,42	1,62	2,42	1,59	190 000	1 400	810
217	343	3	1 320 000	2 000 000	0,29	2,35	3,5	2,3	123 000	1 700	1 530
217	343	3	1 320 000	2 000 000	0,29	2,35	3,5	2,3	123 000	1 700	1 530
217	343	3	1 660 000	2 750 000	0,37	1,83	2,72	1,79	163 000	1 500	980
217	343	3	1 660 000	2 750 000	0,37	1,83	2,72	1,79	163 000	1 500	980
220	400	4	2 080 000	2 800 000	0,36	1,87	2,79	1,83	189 000	1 400	1 120
220	400	4	2 080 000	2 800 000	0,36	1,87	2,79	1,83	189 000	1 400	1 120
220	400	4	2 080 000	2 800 000	0,36	1,87	2,79	1,83	189 000	1 400	1 120
220	400	4	2 450 000	3 600 000	0,43	1,55	2,31	1,52	238 000	1 300	—

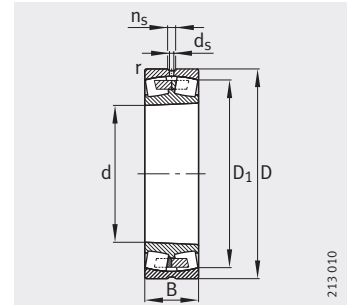


Роликоподшипники радиальные сферические двухрядные

с цилиндрическим или
коническим отверстием



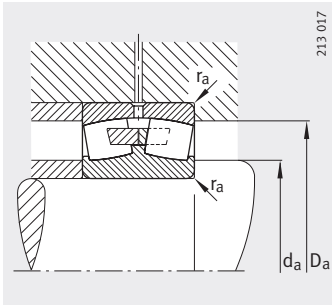
Со средним бортиком
Цилиндрическое отверстие



Коническое отверстие
K = конусность 1:12,
K30 = конусность 1:30

Таблица размеров (продолжение) · Размеры в мм

Условное обозначение	Масса m ≈ кг	Размеры						
		d	D	B	r	D ₁	d _s	n _s
23944-S-MB	12,3	220	300	60	2,1	277,4	6,3	12,2
23944-S-K-MB	12,3	220	300	60	2,1	277,4	6,3	12,2
23044-K-MB	29,9	220	340	90	3	301,8	8	15
23044-MB	31,7	220	340	90	3	301,8	8	15
24044-B-K30-MB	38,9	220	340	118	3	297,4	6,3	12,2
24044-B-MB	39,5	220	340	118	3	297,4	6,3	12,2
23144-B-K-MB	52	220	370	120	4	319,2	9,5	17,7
23144-B-MB	54,5	220	370	120	4	319,2	9,5	17,7
24144-B-K30	64,4	220	370	150	4	311,7	6,3	12,2
24144-B	65,6	220	370	150	4	311,7	6,3	12,2
22244-B-K-MB	59,6	220	400	108	4	348,7	9,5	17,7
22244-B-MB	61,5	220	400	108	4	348,7	9,5	17,7
23244-K-MB	79	220	400	144	4	337,6	9,5	17,7
23244-MB	81,1	220	400	144	4	337,6	9,5	17,7
22344-K-MB	114	220	460	145	5	391,2	12,5	23,5
22344-A-MA-T41A	119	220	460	145	5	391,2	12,5	23,5
22344-MB	119	220	460	145	5	391,2	12,5	23,5
23948-K-MB	13,4	240	320	60	2,1	297,8	6,3	12,2
23948-MB	13,9	240	320	60	2,1	297,8	6,3	12,2
23048-K-MB	31,9	240	360	92	3	322,1	8	15
23048-MB	34,8	240	360	92	3	322,1	8	15
24048-B-K30-MB	43,2	240	360	118	3	318,9	6,3	12,2
24048-B-MB	43,6	240	360	118	3	318,9	6,3	12,2
23148-B-K-MB	65,3	240	400	128	4	346,2	9,5	17,7
23148-B-MB	67,3	240	400	128	4	346,2	9,5	17,7
24148-B-K30	78,7	240	400	160	4	338	6,3	12,2
24148-B	80,7	240	400	160	4	338	6,3	12,2
22248-B-K-MB	81,2	240	440	120	4	380,7	12,5	23,5
22248-B-MB	83,4	240	440	120	4	380,7	12,5	23,5
23248-B-K-MB	105	240	440	160	4	371	12,5	23,5
23248-B-MB	111	240	440	160	4	371	12,5	23,5
22348-K-MB	145	240	500	155	5	420	12,5	23,5
22348-MB	151	240	500	155	5	420	12,5	23,5



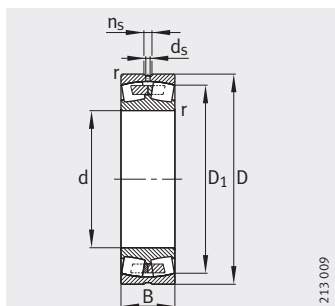
Присоединительные размеры

Присоединительные размеры			Грузоподъемность		Коэффициенты для расчета				Нагрузка предела усталости C_{ur} Н	Предельная частота вращения n_G мин ⁻¹	Базовая тепловая частота вращения n_B мин ⁻¹
d_a мин.	D_a макс.	r_a макс.	дин. C_r Н	стат. C_{0r} Н	e	γ_1	γ_2	γ_0			
230,2	289,8	2,1	600 000	1 250 000	0,18	3,76	5,59	3,67	72 000	1 800	1 460
230,2	289,8	2,1	600 000	1 250 000	0,18	3,76	5,59	3,67	72 000	1 800	1 460
232,4	327,6	2,5	1 100 000	2 000 000	0,26	2,55	3,8	2,5	132 000	1 700	1 440
232,4	327,6	2,5	1 100 000	2 000 000	0,26	2,55	3,8	2,5	132 000	1 700	1 440
232,4	327,6	2,5	1 400 000	2 700 000	0,34	1,96	2,92	1,92	139 000	1 300	1 070
232,4	327,6	2,5	1 400 000	2 700 000	0,34	1,96	2,92	1,92	139 000	1 300	1 070
237	353	3	1 630 000	2 900 000	0,33	2,03	3,02	1,98	165 000	1 400	1 060
237	353	3	1 630 000	2 900 000	0,33	2,03	3,02	1,98	165 000	1 400	1 060
237	353	3	1 900 000	3 450 000	0,41	1,63	2,43	1,6	197 000	1 300	720
237	353	3	1 900 000	3 450 000	0,41	1,63	2,43	1,6	197 000	1 300	720
237	383	3	1 630 000	2 450 000	0,29	2,35	3,5	2,3	153 000	1 400	1 340
237	383	3	1 630 000	2 450 000	0,29	2,35	3,5	2,3	153 000	1 400	1 340
237	383	3	2 040 000	3 450 000	0,37	1,83	2,72	1,79	181 000	1 400	850
237	383	3	2 040 000	3 450 000	0,37	1,83	2,72	1,79	181 000	1 400	850
240	440	4	2 320 000	3 350 000	0,35	1,95	2,9	1,91	217 000	1 300	970
240	440	4	2 320 000	3 350 000	0,35	1,95	2,9	1,91	217 000	1 300	970
240	440	4	2 320 000	3 350 000	0,35	1,95	2,9	1,91	217 000	1 300	970
250,2	309,8	2,1	640 000	1 370 000	0,17	4,05	6,04	3,96	93 000	1 500	1 310
250,2	309,8	2,1	640 000	1 370 000	0,17	4,05	6,04	3,96	93 000	1 500	1 310
252,4	347,6	2,5	1 160 000	2 200 000	0,25	2,74	4,08	2,68	130 000	1 400	1 320
252,4	347,6	2,5	1 160 000	2 200 000	0,25	2,74	4,08	2,68	130 000	1 400	1 320
252,4	347,6	2,5	1 500 000	2 900 000	0,32	2,1	3,13	2,06	150 000	1 300	970
252,4	347,6	2,5	1 500 000	2 900 000	0,32	2,1	3,13	2,06	150 000	1 300	970
257	383	3	1 860 000	3 250 000	0,33	2,06	3,06	2,01	177 000	1 300	970
257	383	3	1 860 000	3 250 000	0,33	2,06	3,06	2,01	177 000	1 300	970
257	383	3	2 120 000	3 900 000	0,41	1,66	2,47	1,62	231 000	1 200	660
257	383	3	2 120 000	3 900 000	0,41	1,66	2,47	1,62	231 000	1 200	660
257	423	3	1 960 000	3 050 000	0,29	2,35	3,5	2,3	184 000	1 300	1 180
257	423	3	1 960 000	3 050 000	0,29	2,35	3,5	2,3	184 000	1 300	1 180
257	423	3	2 450 000	4 250 000	0,37	1,8	2,69	1,76	231 000	1 300	750
257	423	3	2 450 000	4 250 000	0,37	1,8	2,69	1,76	231 000	1 300	750
260	480	4	2 650 000	3 900 000	0,35	1,95	2,9	1,91	249 000	1 500	870
260	480	4	2 650 000	3 900 000	0,35	1,95	2,9	1,91	249 000	1 500	870

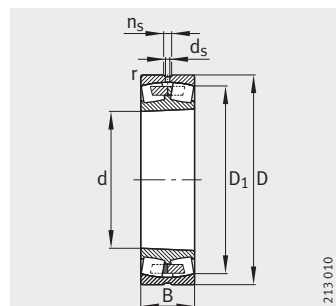


Роликоподшипники радиальные сферические двухрядные

с цилиндрическим или
коническим отверстием



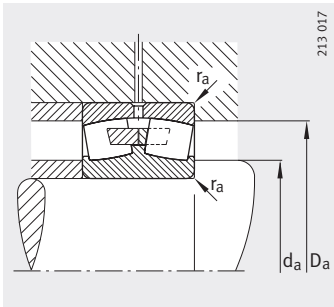
Со средним бортиком
Цилиндрическое отверстие



Коническое отверстие
K = конусность 1:12,
K30 = конусность 1:30

Таблица размеров (продолжение) · Размеры в мм

Условное обозначение	Масса m ≈ кг	Размеры						
		d	D	B	r мин.	D ₁ ≈	d _s	n _s
23952-К-МВ	22,4	260	360	75	2,1	330,5	8	15
23952-МВ	24,1	260	360	75	2,1	330,5	8	15
23052-К-МВ	46,2	260	400	104	4	357,2	9,5	17,7
23052-МВ	49,3	260	400	104	4	357,2	9,5	17,7
24052-В-К30-МВ	64,5	260	400	140	4	349,1	6,3	12,2
24052-В-МВ	67,2	260	400	140	4	349,1	6,3	12,2
23152-К-МВ	89,6	260	440	144	4	379,7	9,5	17,7
23152-МВ	92,5	260	440	144	4	379,7	9,5	17,7
24152-В-К30	112	260	440	180	4	370,3	8	15
24152-В	114	260	440	180	4	370,3	8	15
22252-В-К-МВ	106	260	480	130	5	415,3	12,5	23,5
22252-В-МВ	110	260	480	130	5	415,3	12,5	23,5
23252-В-К-МВ	136	260	480	174	5	405,4	12,5	23,5
23252-В-МВ	144	260	480	174	5	405,4	12,5	23,5
22352-К-МВ	177	260	540	165	6	452,1	12,5	23,5
22352-МВ	181	260	540	165	6	452,1	12,5	23,5
23956-К-МВ	24,7	280	380	75	2,1	350	8	15
23956-МВ	25,5	280	380	75	2,1	350	8	15
23056-В-К-МВ	50,3	280	420	106	4	376,5	9,5	17,7
23056-В-МВ	52,9	280	420	106	4	376,5	9,5	17,7
24056-В-К30-МВ	69,7	280	420	140	4	369,5	6,3	12,2
24056-В-МВ	70,8	280	420	140	4	369,5	6,3	12,2
23156-В-К-МВ	96,4	280	460	146	5	401,4	9,5	17,7
23156-В-МВ	99,5	280	460	146	5	401,4	9,5	17,7
24156-В-К30	118	280	460	180	5	392,8	8	15
24156-В	119	280	460	180	5	392,8	8	15
22256-В-К-МВ	110	280	500	130	5	435,2	12,5	23,5
22256-В-МВ	113	280	500	130	5	435,2	12,5	23,5
23256-К-МВ	153	280	500	176	5	426,3	12,5	23,5
23256-МВ	157	280	500	176	5	426,3	12,5	23,5
22356-К-МВ	224	280	580	175	6	489,3	12,5	23,5
22356-МВ	233	280	580	175	6	489,3	12,5	23,5



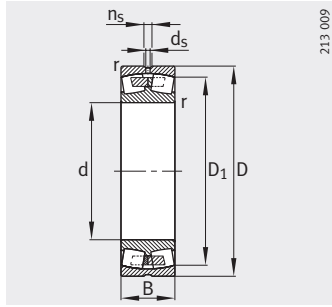
Присоединительные размеры

Присоединительные размеры			Грузоподъемность		Коэффициенты для расчета				Нагрузка предела усталости C_{ur} Н	Предельная частота вращения n_G мин ⁻¹	Базовая тепловая частота вращения n_B мин ⁻¹
d_a мин.	D_a макс.	r_a макс.	дин. C_r Н	стат. C_{0r} Н	e	Y_1	Y_2	Y_0			
270,2	349,8	2,1	930 000	1 930 000	0,19	3,54	5,27	3,46	108 000	1 400	1 190
270,2	349,8	2,1	930 000	1 930 000	0,19	3,54	5,27	3,46	108 000	1 400	1 190
274,6	385,4	3	1 500 000	2 800 000	0,26	2,64	3,93	2,58	154 000	1 300	1 170
274,6	385,4	3	1 500 000	2 800 000	0,26	2,64	3,93	2,58	154 000	1 300	1 170
274,6	385,4	3	1 900 000	3 800 000	0,35	1,94	2,88	1,89	204 000	1 100	870
274,6	385,4	3	1 900 000	3 800 000	0,35	1,94	2,88	1,89	204 000	1 100	870
277	423	3	2 200 000	4 000 000	0,33	2,03	3,02	1,98	213 000	1 200	850
277	423	3	2 200 000	4 000 000	0,33	2,03	3,02	1,98	213 000	1 200	850
277	423	3	2 700 000	5 100 000	0,42	1,61	2,4	1,58	315 000	1 100	550
277	423	3	2 700 000	5 100 000	0,42	1,61	2,4	1,58	315 000	1 100	550
280	460	4	2 240 000	3 450 000	0,29	2,32	3,45	2,26	217 000	1 100	1 070
280	460	4	2 240 000	3 450 000	0,29	2,32	3,45	2,26	217 000	1 100	1 070
280	460	4	2 900 000	4 900 000	0,37	1,8	2,69	1,76	270 000	1 100	660
280	460	4	2 900 000	4 900 000	0,37	1,8	2,69	1,76	270 000	1 100	660
286	514	5	3 000 000	4 400 000	0,34	2	2,98	1,96	290 000	1 100	790
286	514	5	3 000 000	4 400 000	0,34	2	2,98	1,96	290 000	1 100	790
290,2	369,8	2,1	970 000	2 040 000	0,18	3,76	5,59	3,67	129 000	1 300	1 100
290,2	369,8	2,1	970 000	2 040 000	0,18	3,76	5,59	3,67	129 000	1 300	1 100
294,6	405,4	3	1 560 000	3 000 000	0,25	2,74	4,08	2,68	156 000	1 300	1 090
294,6	405,4	3	1 560 000	3 000 000	0,25	2,74	4,08	2,68	156 000	1 300	1 090
294,6	405,4	3	2 000 000	4 000 000	0,33	2,04	3,04	2	225 000	1 100	810
294,6	405,4	3	2 000 000	4 000 000	0,33	2,04	3,04	2	225 000	1 100	810
300	440	4	2 360 000	4 400 000	0,32	2,12	3,15	2,07	241 000	1 100	780
300	440	4	2 360 000	4 400 000	0,32	2,12	3,15	2,07	241 000	1 100	780
300	440	4	2 700 000	5 200 000	0,39	1,71	2,54	1,67	365 000	1 000	520
300	440	4	2 700 000	5 200 000	0,39	1,71	2,54	1,67	365 000	1 000	520
300	480	4	2 360 000	3 650 000	0,28	2,43	3,61	2,37	238 000	1 100	1 010
300	480	4	2 360 000	3 650 000	0,28	2,43	3,61	2,37	238 000	1 100	1 010
300	480	4	3 000 000	5 300 000	0,36	1,86	2,77	1,82	260 000	1 100	620
300	480	4	3 000 000	5 300 000	0,36	1,86	2,77	1,82	260 000	1 100	620
306	554	5	3 550 000	5 400 000	0,33	2,03	3,02	1,98	335 000	950	680
306	554	5	3 550 000	5 400 000	0,33	2,03	3,02	1,98	335 000	950	680

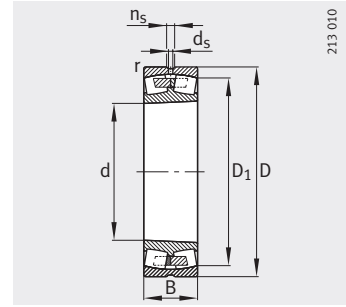


Роликоподшипники радиальные сферические двухрядные

с цилиндрическим или
коническим отверстием



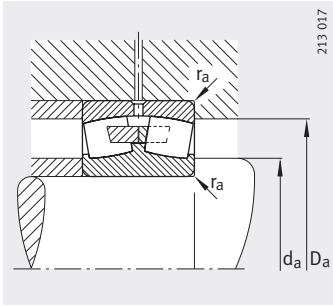
Со средним бортиком
Цилиндрическое отверстие



Коническое отверстие
K = конусность 1:12,
K30 = конусность 1:30

Таблица размеров (продолжение) · Размеры в мм

Условное обозначение	Масса m ≈ кг	Размеры						
		d	D	B	r мин.	D ₁ ≈	d _s	n _s
23960-B-K-MB	39,1	300	420	90	3	384,6	9,5	17,7
23960-B-MB	40,6	300	420	90	3	384,6	9,5	17,7
23060-K-MB	72,2	300	460	118	4	412,6	9,5	17,7
23060-MB	73,8	300	460	118	4	412,6	9,5	17,7
24060-B-K30-MB	97,7	300	460	160	4	401,5	8	15
24060-B-MB	102	300	460	160	4	401,5	8	15
23160-B-K-MB	123	300	500	160	5	434,7	9,5	17,7
23160-B-MB	134	300	500	160	5	434,7	9,5	17,7
24160-B-K30	158	300	500	200	5	424,4	8	15
24160-B	159	300	500	200	5	424,4	8	15
22260-K-MB	136	300	540	140	5	468,8	12,5	23,5
22260-MB	142	300	540	140	5	468,8	12,5	23,5
23260-K-MB	192	300	540	192	5	458,7	12,5	23,5
23260-MB	198	300	540	192	5	458,7	12,5	23,5
23964-K-MB	41	320	440	90	3	406,2	9,5	17,7
23964-MB	41,8	320	440	90	3	406,2	9,5	17,7
23064-K-MB	77,1	320	480	121	4	432,6	9,5	17,7
23064-MB	79,9	320	480	121	4	432,6	9,5	17,7
24064-B-K30-MB	103	320	480	160	4	424	8	15
24064-B-MB	107	320	480	160	4	424	8	15
23164-K-MB	159	320	540	176	5	466,2	12,5	23,5
23164-MB	170	320	540	176	5	466,2	12,5	23,5
24164-B-K30	197	320	540	218	5	456,1	9,5	17,7
24164-B	204	320	540	218	5	456,1	9,5	17,7
22264-K-MB	166	320	580	150	5	503,5	12,5	23,5
22264-MB	177	320	580	150	5	503,5	12,5	23,5
23264-K-MB	229	320	580	208	5	489,6	12,5	23,5
23264-MB	242	320	580	208	5	489,6	12,5	23,5



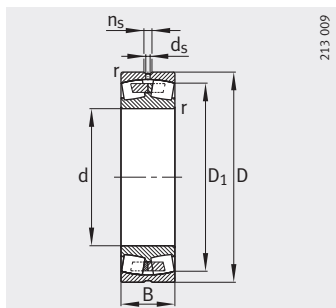
Присоединительные размеры

Присоединительные размеры			Грузоподъемность		Коэффициенты для расчета				Нагрузка предела усталости C_{ur} Н	Предельная частота вращения n_G мин ⁻¹	Базовая тепловая частота вращения n_B мин ⁻¹
d_a мин.	D_a макс.	r_a макс.	дин. C_r Н	стат. C_{0r} Н	e	Y_1	Y_2	Y_0			
312,4	407,6	2,5	1 270 000	2 650 000	0,2	3,42	5,09	3,34	165 000	1 200	1 000
312,4	407,6	2,5	1 270 000	2 650 000	0,2	3,42	5,09	3,34	165 000	1 200	1 000
314,6	445,4	3	1 960 000	3 650 000	0,25	2,69	4	2,63	223 000	1 100	960
314,6	445,4	3	1 960 000	3 650 000	0,25	2,69	4	2,63	223 000	1 100	960
314,6	445,4	3	2 500 000	5 200 000	0,35	1,95	2,9	1,91	300 000	1 000	700
314,6	445,4	3	2 500 000	5 200 000	0,35	1,95	2,9	1,91	300 000	1 000	700
320	480	4	2 650 000	4 900 000	0,33	2,06	3,06	2,01	270 000	1 100	720
320	480	4	2 650 000	4 900 000	0,33	2,06	3,06	2,01	270 000	1 100	720
320	480	4	3 250 000	6 300 000	0,4	1,67	2,49	1,63	540 000	900	455
320	480	4	3 250 000	6 300 000	0,4	1,67	2,49	1,63	540 000	900	455
320	520	4	2 750 000	4 400 000	0,27	2,47	3,67	2,41	300 000	1 000	900
320	520	4	2 750 000	4 400 000	0,27	2,47	3,67	2,41	300 000	1 000	900
320	520	4	3 450 000	6 200 000	0,37	1,83	2,72	1,79	300 000	1 000	560
320	520	4	3 450 000	6 200 000	0,37	1,83	2,72	1,79	300 000	1 000	560
332,4	427,6	2,5	1 310 000	2 750 000	0,19	3,62	5,39	3,54	202 000	1 100	930
332,4	427,6	2,5	1 310 000	2 750 000	0,19	3,62	5,39	3,54	202 000	1 100	930
334,6	465,4	3	2 040 000	4 000 000	0,25	2,74	4,08	2,68	243 000	1 100	900
334,6	465,4	3	2 040 000	4 000 000	0,25	2,74	4,08	2,68	243 000	1 100	900
334,6	465,4	3	2 600 000	5 400 000	0,33	2,06	3,06	2,01	360 000	950	660
334,6	465,4	3	2 600 000	5 400 000	0,33	2,06	3,06	2,01	360 000	950	660
340	520	4	3 200 000	6 000 000	0,34	1,98	2,94	1,93	305 000	950	650
340	520	4	3 200 000	6 000 000	0,34	1,98	2,94	1,93	305 000	950	650
340	520	4	3 800 000	7 350 000	0,41	1,65	2,46	1,61	530 000	850	415
340	520	4	3 800 000	7 350 000	0,41	1,65	2,46	1,61	530 000	850	415
340	560	4	3 050 000	4 900 000	0,27	2,47	3,67	2,41	345 000	950	830
340	560	4	3 050 000	4 900 000	0,27	2,47	3,67	2,41	345 000	950	830
340	560	4	3 900 000	6 950 000	0,37	1,8	2,69	1,76	330 000	950	510
340	560	4	3 900 000	6 950 000	0,37	1,8	2,69	1,76	330 000	950	510

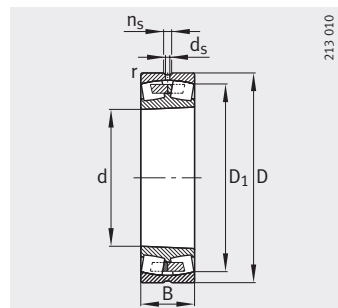


Роликоподшипники радиальные сферические двухрядные

с цилиндрическим или
коническим отверстием



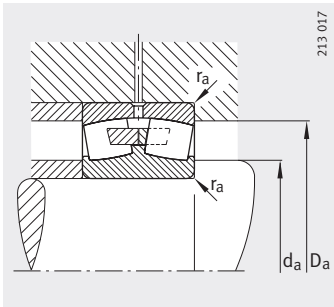
Со средним бортиком
Цилиндрическое отверстие



Коническое отверстие
K = конусность 1:12,
K30 = конусность 1:30

Таблица размеров (продолжение) · Размеры в мм

Условное обозначение	Масса m ≈ кг	Размеры						
		d	D	B	r мин.	D ₁ ≈	d _s	n _s
23968-MB	47,8	340	460	90	3	426,7	9,5	17,7
23068-K-MB	101	340	520	133	5	464,6	12,5	23,5
23068-MB	105	340	520	133	5	464,6	12,5	23,5
24068-B-K30-MB	143	340	520	180	5	457,1	9,5	17,7
24068-B-MB	146	340	520	180	5	457,1	9,5	17,7
23168-B-K-MB	203	340	580	190	5	499,5	12,5	23,5
23168-B-MB	215	340	580	190	5	499,5	12,5	23,5
24168-B-K30	260	340	580	243	5	481,1	9,5	17,7
24168-B	266	340	580	243	5	481,1	9,5	17,7
23268-B-K-MB	291	340	620	224	6	521,2	12,5	23,5
23268-B-MB	309	340	620	224	6	521,2	12,5	23,5
23972-K-MB	45	360	480	90	3	447,1	9,5	17,7
23972-MB	46,5	360	480	90	3	447,1	9,5	17,7
23072-K-MB	107	360	540	134	5	485,2	12,5	23,5
23072-MB	112	360	540	134	5	485,2	12,5	23,5
24072-B-MB	138	360	540	180	5	478,5	9,5	17,7
23172-K-MB	217	360	600	192	5	520	12,5	23,5
23172-MB	230	360	600	192	5	520	12,5	23,5
24172-B-K30	275	360	600	243	5	503,6	9,5	17,7
24172-B	279	360	600	243	5	503,6	9,5	17,7
23272-B-K-MB	328	360	650	232	6	548,3	12,5	23,5
23272-B-MB	347	360	650	232	6	548,3	12,5	23,5
23976-K-MB	66,3	380	520	106	4	477,6	9,5	17,7
23976-MB	68,5	380	520	106	4	477,6	9,5	17,7
23076-B-K-MB	113	380	560	135	5	505,6	12,5	23,5
23076-B-MB	117	380	560	135	5	505,6	12,5	23,5
24076-B-K30-MB	155	380	560	180	5	499	9,5	17,7
24076-B-MB	158	380	560	180	5	499	9,5	17,7
23176-K-MB	226	380	620	194	5	539,6	12,5	23,5
23176-MB	241	380	620	194	5	539,6	12,5	23,5
24176-B-K30	277	380	620	243	5	525,8	9,5	17,7
24176-B	279	380	620	243	5	525,8	9,5	17,7
23276-B-K-MB	367	380	680	240	6	576,4	12,5	23,5
23276-B-MB	390	380	680	240	6	576,4	12,5	23,5



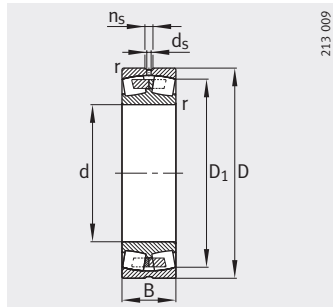
Присоединительные размеры

Присоединительные размеры			Грузоподъемность		Коэффициенты для расчета				Нагрузка предела усталости	Предельная частота вращения	Базовая тепловая частота вращения
d_a	D_a	r_a	дин. C_r Н	стат. C_{0r} Н	e	Y_1	Y_2	Y_0			
мин.	макс.	макс.							Н	мин ⁻¹	мин ⁻¹
352,4	447,6	2,5	1 370 000	3 000 000	0,18	3,85	5,73	3,76	199 000	1 100	860
358	502	4	2 360 000	4 550 000	0,25	2,69	4	2,63	285 000	1 000	840
358	502	4	2 360 000	4 550 000	0,25	2,69	4	2,63	285 000	1 000	840
358	502	4	3 100 000	6 550 000	0,34	1,98	2,94	1,93	530 000	850	600
358	502	4	3 100 000	6 550 000	0,34	1,98	2,94	1,93	530 000	850	600
360	560	4	3 650 000	6 950 000	0,34	1,98	2,94	1,93	570 000	900	590
360	560	4	3 650 000	6 950 000	0,34	1,98	2,94	1,93	570 000	900	590
360	560	4	4 400 000	8 500 000	0,43	1,56	2,32	1,53	680 000	800	380
360	560	4	4 400 000	8 500 000	0,43	1,56	2,32	1,53	680 000	800	380
366	594	5	4 500 000	8 150 000	0,38	1,78	2,65	1,74	650 000	850	465
366	594	5	4 500 000	8 150 000	0,38	1,78	2,65	1,74	650 000	850	465
372,4	467,6	2,5	1 430 000	3 200 000	0,17	4,05	6,04	3,96	209 000	1 000	800
372,4	467,6	2,5	1 430 000	3 200 000	0,17	4,05	6,04	3,96	209 000	1 000	800
378	522	4	2 450 000	4 800 000	0,25	2,74	4,08	2,68	295 000	950	790
378	522	4	2 450 000	4 800 000	0,25	2,74	4,08	2,68	295 000	950	790
378	522	4	3 250 000	6 800 000	0,33	2,06	3,06	2,01	530 000	800	560
380	580	4	3 800 000	7 350 000	0,33	2,06	3,06	2,01	360 000	850	550
380	580	4	3 800 000	7 350 000	0,33	2,06	3,06	2,01	360 000	850	550
380	580	4	4 500 000	9 000 000	0,41	1,63	2,43	1,6	550 000	750	355
380	580	4	4 500 000	9 000 000	0,41	1,63	2,43	1,6	550 000	750	355
386	624	5	4 900 000	9 150 000	0,38	1,78	2,65	1,74	720 000	800	425
386	624	5	4 900 000	9 150 000	0,38	1,78	2,65	1,74	720 000	800	425
394,6	505,4	3	1 760 000	4 000 000	0,19	3,58	5,33	3,5	265 000	950	750
394,6	505,4	3	1 760 000	4 000 000	0,19	3,58	5,33	3,5	265 000	950	750
398	542	4	2 550 000	5 300 000	0,24	2,84	4,23	2,78	430 000	900	730
398	542	4	2 550 000	5 300 000	0,24	2,84	4,23	2,78	430 000	900	730
398	542	4	3 350 000	7 200 000	0,31	2,15	3,2	2,1	580 000	750	520
398	542	4	3 350 000	7 200 000	0,31	2,15	3,2	2,1	580 000	750	520
400	600	4	4 050 000	8 150 000	0,32	2,12	3,15	2,07	385 000	800	510
400	600	4	4 050 000	8 150 000	0,32	2,12	3,15	2,07	385 000	800	510
400	600	4	4 650 000	9 500 000	0,39	1,71	2,54	1,67	770 000	700	330
400	600	4	4 650 000	9 500 000	0,39	1,71	2,54	1,67	770 000	700	330
406	654	5	5 300 000	9 800 000	0,37	1,8	2,69	1,76	780 000	750	395
406	654	5	5 300 000	9 800 000	0,37	1,8	2,69	1,76	780 000	750	395

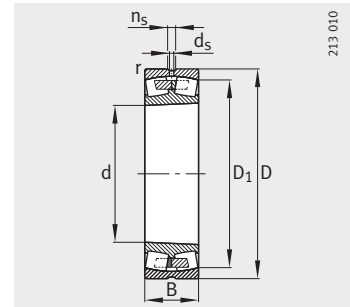


Роликоподшипники радиальные сферические двухрядные

с цилиндрическим или
коническим отверстием



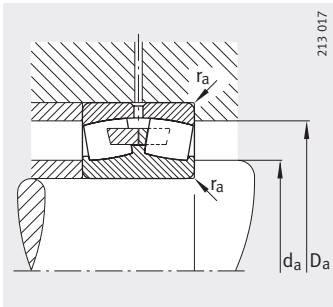
Со средним бортиком
Цилиндрическое отверстие



Коническое отверстие
K = конусность 1:12,
K30 = конусность 1:30

Таблица размеров (продолжение) · Размеры в мм

Условное обозначение	Масса m ≈ кг	Размеры						
		d	D	B	r мин.	D ₁ ≈	d _s	n _s
23980-B-K-MB	68,2	400	540	106	4	499	9,5	17,7
23980-B-MB	72,9	400	540	106	4	499	9,5	17,7
23080-K-MB	143	400	600	148	5	540,5	12,5	23,5
23080-MB	151	400	600	148	5	540,5	12,5	23,5
24080-B-K30-MB	196	400	600	200	5	530,9	12,5	23,5
24080-B-MB	198	400	600	200	5	530,9	12,5	23,5
23180-B-K-MB	261	400	650	200	6	567,2	12,5	23,5
23180-B-MB	270	400	650	200	6	567,2	12,5	23,5
24180-B-K30	312	400	650	250	6	553,5	12,5	23,5
24180-B	326	400	650	250	6	553,5	12,5	23,5
23280-B-K-MB	442	400	720	256	6	609,8	12,5	23,5
23280-B-MB	469	400	720	256	6	609,8	12,5	23,5
23984-K-MB	78	420	560	106	4	519,5	9,5	17,7
23984-MB	80,5	420	560	106	4	519,5	9,5	17,7
23084-B-K-MB	155	420	620	150	5	560,7	12,5	23,5
23084-B-MB	162	420	620	150	5	560,7	12,5	23,5
24084-B-K30-MB	214	420	620	200	5	550,2	12,5	23,5
24084-B-MB	217	420	620	200	5	550,2	12,5	23,5
23184-K-MB	339	420	700	224	6	605,4	12,5	23,5
23184-MB	360	420	700	224	6	605,4	12,5	23,5
24184-B-K30	407	420	700	280	6	590,3	12,5	23,5
24184-B	442	420	700	280	6	590,3	12,5	23,5
23284-B-K-MB	537	420	760	272	7,5	642,2	12,5	23,5
23284-B-MB	558	420	760	272	7,5	642,2	12,5	23,5



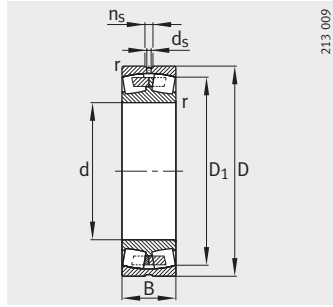
Присоединительные размеры

Присоединительные размеры			Грузоподъемность		Коэффициенты для расчета				Нагрузка предела усталости C_{ur} Н	Предельная частота вращения n_G мин ⁻¹	Базовая тепловая частота вращения n_B мин ⁻¹
d_a мин.	D_a макс.	r_a макс.	дин. C_r Н	стат. C_{0r} Н	e	Y_1	Y_2	Y_0			
414,6	525,4	3	1 830 000	4 150 000	0,18	3,71	5,52	3,63	275 000	900	710
414,6	525,4	3	1 830 000	4 150 000	0,18	3,71	5,52	3,63	275 000	900	710
418	582	4	3 050 000	6 200 000	0,24	2,79	4,15	2,73	365 000	800	670
418	582	4	3 050 000	6 200 000	0,24	2,79	4,15	2,73	365 000	800	670
418	582	4	3 900 000	8 500 000	0,33	2,06	3,06	2,01	670 000	700	485
418	582	4	3 900 000	8 500 000	0,33	2,06	3,06	2,01	670 000	700	485
426	624	5	4 250 000	8 500 000	0,31	2,15	3,2	2,1	670 000	750	485
426	624	5	4 250 000	8 500 000	0,31	2,15	3,2	2,1	670 000	750	485
426	624	5	5 100 000	10 400 000	0,39	1,72	2,56	1,68	720 000	670	310
426	624	5	5 100 000	10 400 000	0,39	1,72	2,56	1,68	720 000	670	310
426	694	5	5 700 000	10 800 000	0,38	1,78	2,65	1,74	820 000	700	370
426	694	5	5 700 000	10 800 000	0,38	1,78	2,65	1,74	820 000	700	370
434,6	545,4	3	1 900 000	4 500 000	0,18	3,85	5,73	3,76	300 000	850	660
434,6	545,4	3	1 900 000	4 500 000	0,18	3,85	5,73	3,76	300 000	850	660
438	602	4	3 150 000	6 550 000	0,24	2,84	4,23	2,78	395 000	800	640
438	602	4	3 150 000	6 550 000	0,24	2,84	4,23	2,78	395 000	800	640
438	602	4	4 000 000	8 800 000	0,32	2,13	3,17	2,08	710 000	670	460
438	602	4	4 000 000	8 800 000	0,32	2,13	3,17	2,08	710 000	670	460
446	674	5	5 000 000	9 650 000	0,33	2,03	3,02	1,98	465 000	700	455
446	674	5	5 000 000	9 650 000	0,33	2,03	3,02	1,98	465 000	700	455
446	674	5	6 200 000	12 700 000	0,4	1,67	2,49	1,63	980 000	630	265
446	674	5	6 200 000	12 700 000	0,4	1,67	2,49	1,63	980 000	630	265
452	728	6	6 550 000	12 200 000	0,38	1,77	2,64	1,73	930 000	670	340
452	728	6	6 550 000	12 200 000	0,38	1,77	2,64	1,73	930 000	670	340

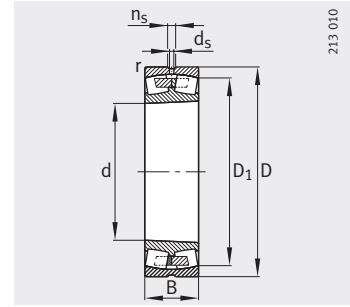


Роликоподшипники радиальные сферические двухрядные

с цилиндрическим или
коническим отверстием



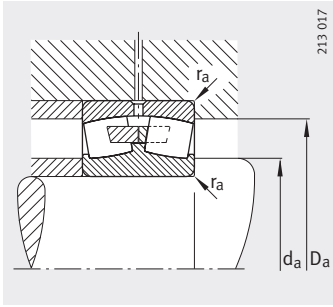
Со средним бортиком
Цилиндрическое отверстие



Коническое отверстие
K = конусность 1:12,
K30 = конусность 1:30

Таблица размеров (продолжение) · Размеры в мм

Условное обозначение	Масса m ≈ кг	Размеры						
		d	D	B	r мин.	D ₁ ≈	d _s	n _s
23988-K-MB	98,3	440	600	118	4	552,8	12,5	23,5
23988-MB	101	440	600	118	4	552,8	12,5	23,5
23088-K-MB	177	440	650	157	6	586,8	12,5	23,5
23088-MB	190	440	650	157	6	586,8	12,5	23,5
24088-B-K30-MB	247	440	650	212	6	575,6	12,5	23,5
24088-B-MB	250	440	650	212	6	575,6	12,5	23,5
23188-K-MB	378	440	720	226	6	626	12,5	23,5
23188-MB	381	440	720	226	6	626	12,5	23,5
24188-B-K30	451	440	720	280	6	612,4	12,5	23,5
24188-B	453	440	720	280	6	612,4	12,5	23,5
23288-B-K-MB	586	440	790	280	7,5	669,3	12,5	23,5
23288-B-MB	615	440	790	280	7,5	669,3	12,5	23,5
23992-B-K-MB	103	460	620	118	4	573,3	12,5	23,5
23992-B-MB	111	460	620	118	4	573,3	12,5	23,5
23092-B-K-MB	204	460	680	163	6	612,2	12,5	23,5
23092-B-MB	208	460	680	163	6	612,2	12,5	23,5
24092-B-MB	282	460	680	218	6	603,3	12,5	23,5
23192-K-MB	420	460	760	240	7,5	661,4	12,5	23,5
23192-MB	447	460	760	240	7,5	661,4	12,5	23,5
24192-B-K30-MB	578	460	760	300	7,5	642,8	12,5	23,5
24192-B-MB	582	460	760	300	7,5	642,8	12,5	23,5
23292-K-MB	699	460	830	296	7,5	701,6	12,5	23,5
23292-MB	700	460	830	296	7,5	701,6	12,5	23,5
23996-B-K-MB	121	480	650	128	5	598,8	12,5	23,5
23996-B-MB	126	480	650	128	5	598,8	12,5	23,5
23096-K-MB	208	480	700	165	6	632,6	12,5	23,5
23096-MB	222	480	700	165	6	632,6	12,5	23,5
24096-B-K30-MB	289	480	700	218	6	625,4	12,5	23,5
24096-B-MB	291	480	700	218	6	625,4	12,5	23,5
23196-K-MB	470	480	790	248	7,5	688,3	12,5	23,5
23196-MB	508	480	790	248	7,5	688,3	12,5	23,5
24196-B-K30-MB	700	480	790	308	7,5	669,9	12,5	23,5
23296-K-MB	806	480	870	310	7,5	734,8	12,5	23,5
23296-MB	830	480	870	310	7,5	734,8	12,5	23,5



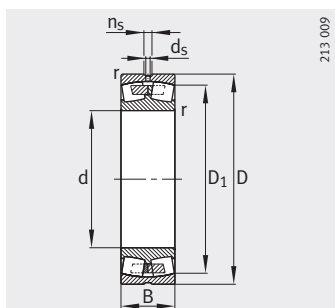
Присоединительные размеры

Присоединительные размеры			Грузоподъемность		Коэффициенты для расчета				Нагрузка предела усталости C_{ur} Н	Предельная частота вращения n_G мин ⁻¹	Базовая тепловая частота вращения n_B мин ⁻¹
d_a мин.	D_a макс.	r_a макс.	дин. C_r Н	стат. C_{0r} Н	e	γ_1	γ_2	γ_0			
454,6	585,4	3	2 240 000	5 200 000	0,18	3,66	5,46	3,58	295 000	800	620
454,6	585,4	3	2 240 000	5 200 000	0,18	3,66	5,46	3,58	295 000	800	620
463	627	5	3 400 000	7 100 000	0,24	2,84	4,23	2,78	405 000	750	610
463	627	5	3 400 000	7 100 000	0,24	2,84	4,23	2,78	405 000	750	610
463	627	5	4 300 000	9 650 000	0,32	2,12	3,15	2,07	750 000	630	430
463	627	5	4 300 000	9 650 000	0,32	2,12	3,15	2,07	750 000	630	430
466	694	5	5 200 000	10 400 000	0,32	2,1	3,13	2,06	485 000	700	425
466	694	5	5 200 000	10 400 000	0,32	2,1	3,13	2,06	485 000	700	425
466	694	5	6 400 000	13 200 000	0,38	1,76	2,62	1,72	1 020 000	600	255
466	694	5	6 400 000	13 200 000	0,38	1,76	2,62	1,72	1 020 000	600	255
472	758	6	7 100 000	13 400 000	0,37	1,8	2,69	1,76	990 000	630	320
472	758	6	7 100 000	13 400 000	0,37	1,8	2,69	1,76	990 000	630	320
474,6	605,4	3	2 280 000	5 400 000	0,18	3,85	5,73	3,76	370 000	750	590
474,6	605,4	3	2 280 000	5 400 000	0,18	3,85	5,73	3,76	370 000	750	590
483	657	5	3 650 000	7 650 000	0,24	2,84	4,23	2,78	520 000	700	580
483	657	5	3 650 000	7 650 000	0,24	2,84	4,23	2,78	520 000	700	580
483	657	5	4 750 000	10 600 000	0,31	2,16	3,22	2,12	710 000	630	405
492	728	6	5 850 000	11 600 000	0,32	2,12	3,15	2,07	530 000	630	390
492	728	6	5 850 000	11 600 000	0,32	2,12	3,15	2,07	530 000	630	390
492	728	6	7 500 000	15 600 000	0,39	1,73	2,58	1,69	1 160 000	560	227
492	728	6	7 500 000	15 600 000	0,39	1,73	2,58	1,69	1 160 000	560	227
492	798	6	7 800 000	15 000 000	0,37	1,8	2,69	1,76	620 000	600	295
492	798	6	7 800 000	15 000 000	0,37	1,8	2,69	1,76	620 000	600	295
498	632	4	2 550 000	6 000 000	0,18	3,76	5,59	3,67	460 000	700	570
498	632	4	2 550 000	6 000 000	0,18	3,76	5,59	3,67	460 000	700	570
503	677	5	3 800 000	8 150 000	0,23	2,9	4,31	2,83	455 000	670	550
503	677	5	3 800 000	8 150 000	0,23	2,9	4,31	2,83	455 000	670	550
503	677	5	4 900 000	11 200 000	0,3	2,25	3,34	2,2	830 000	600	380
503	677	5	4 900 000	11 200 000	0,3	2,25	3,34	2,2	830 000	600	380
512	758	6	6 300 000	12 700 000	0,32	2,12	3,15	2,07	570 000	630	370
512	758	6	6 300 000	12 700 000	0,32	2,12	3,15	2,07	570 000	630	370
512	758	6	8 000 000	16 600 000	0,39	1,75	2,61	1,71	1 190 000	560	213
512	838	6	8 800 000	17 000 000	0,37	1,83	2,72	1,79	700 000	600	265
512	838	6	8 800 000	17 000 000	0,37	1,83	2,72	1,79	700 000	600	265

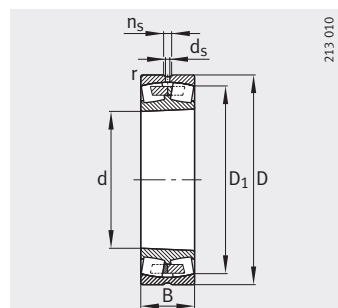


Роликоподшипники радиальные сферические двухрядные

с цилиндрическим или
коническим отверстием



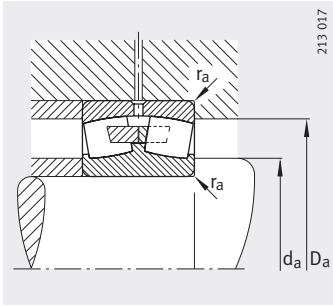
Со средним бортиком
Цилиндрическое отверстие



Коническое отверстие
K = конусность 1:12,
K30 = конусность 1:30

Таблица размеров (продолжение) · Размеры в мм

Условное обозначение	Масса m ≈ кг	Размеры						
		d	D	B	r	D ₁	d _s	n _s
239/500-K-MB	124	500	670	128	5	619,3	12,5	23,5
239/500-MB	132	500	670	128	5	619,3	12,5	23,5
230/500-B-K-MB	219	500	720	167	6	653,5	12,5	23,5
230/500-B-MB	233	500	720	167	6	653,5	12,5	23,5
240/500-B-MB	297	500	720	218	6	645,8	12,5	23,5
231/500-B-K-MB	556	500	830	264	7,5	720,9	12,5	23,5
231/500-B-MB	588	500	830	264	7,5	720,9	12,5	23,5
241/500-B-K30-MB	717	500	830	325	7,5	701,8	12,5	23,5
241/500-B-MB	725	500	830	325	7,5	701,8	12,5	23,5
239/530-K-MB	146	530	710	136	5	656,4	12,5	23,5
239/530-MB	160	530	710	136	5	656,4	12,5	23,5
230/530-B-K-MB	291	530	780	185	6	703,7	12,5	23,5
230/530-B-MB	321	530	780	185	6	703,7	12,5	23,5
240/530-B-MB	415	530	780	250	6	691,9	12,5	23,5
231/530-K-MB	643	530	870	272	7,5	756,3	12,5	23,5
241/530-B-K30-MB	845	530	870	335	7,5	739,1	12,5	23,5
239/560-B-K-MB	169	560	750	140	5	693,4	12,5	23,5
239/560-B-MB	181	560	750	140	5	693,4	12,5	23,5
230/560-B-K-MB	339	560	820	195	6	741,5	12,5	23,5
230/560-B-MB	358	560	820	195	6	741,5	12,5	23,5
240/560-B-MB	468	560	820	258	6	731,2	12,5	23,5
231/560-K-MB	737	560	920	280	7,5	800,2	12,5	23,5
231/560-MB	760	560	920	280	7,5	800,2	12,5	23,5
241/560-B-K30-MB	974	560	920	355	7,5	785	12,5	23,5
239/600-B-K-MB	210	600	800	150	5	740,5	12,5	23,5
239/600-B-MB	224	600	800	150	5	740,5	12,5	23,5
230/600-B-K-MB	388	600	870	200	6	791,9	12,5	23,5
230/600-B-MB	409	600	870	200	6	791,9	12,5	23,5
240/600-B-MB	540	600	870	272	6	773,3	12,5	23,5
231/600-K-MB	901	600	980	300	7,5	852,6	12,5	23,5
231/600-MB	929	600	980	300	7,5	852,6	12,5	23,5
241/600-B-K30-MB	1170	600	980	375	7,5	833	12,5	23,5
241/600-B-MB	1180	600	980	375	7,5	833	12,5	23,5



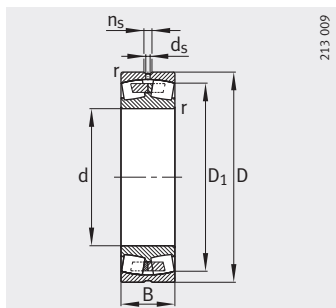
Присоединительные размеры

Присоединительные размеры			Грузоподъемность		Коэффициенты для расчета				Нагрузка предела усталости C_{ur} Н	Предельная частота вращения n_G мин ⁻¹	Базовая тепловая частота вращения n_B мин ⁻¹
d_a мин.	D_a макс.	r_a макс.	дин. C_r Н	стат. C_{0r} Н	e	Y_1	Y_2	Y_0			
518	652	4	2 600 000	6 300 000	0,17	3,9	5,81	3,81	400 000	670	540
518	652	4	2 600 000	6 300 000	0,17	3,9	5,81	3,81	400 000	670	540
523	697	5	3 900 000	8 500 000	0,22	3,01	4,48	2,94	510 000	670	520
523	697	5	3 900 000	8 500 000	0,22	3,01	4,48	2,94	510 000	670	520
523	697	5	4 900 000	11 200 000	0,29	2,32	3,45	2,26	850 000	560	370
532	798	6	7 100 000	14 300 000	0,32	2,1	3,13	2,06	990 000	600	340
532	798	6	7 100 000	14 300 000	0,32	2,1	3,13	2,06	990 000	600	340
532	798	6	8 650 000	18 300 000	0,39	1,73	2,58	1,69	1 340 000	530	199
532	798	6	8 650 000	18 300 000	0,39	1,73	2,58	1,69	1 340 000	530	199
548	692	4	2 850 000	6 800 000	0,18	3,85	5,73	3,76	385 000	630	500
548	692	4	2 850 000	6 800 000	0,18	3,85	5,73	3,76	385 000	630	500
553	757	5	4 400 000	9 500 000	0,22	3,04	4,53	2,97	540 000	600	490
553	757	5	4 400 000	9 500 000	0,22	3,04	4,53	2,97	540 000	600	490
553	757	5	6 000 000	13 700 000	0,31	2,15	3,2	2,1	910 000	530	335
562	838	6	7 350 000	15 300 000	0,32	2,12	3,15	2,07	670 000	560	325
562	838	6	9 500 000	20 000 000	0,38	1,77	2,64	1,73	1 450 000	500	184
578	732	4	3 100 000	7 650 000	0,17	3,95	5,88	3,86	570 000	600	465
578	732	4	3 100 000	7 650 000	0,17	3,95	5,88	3,86	570 000	600	465
583	797	5	5 100 000	11 000 000	0,23	2,95	4,4	2,89	740 000	560	450
583	797	5	5 100 000	11 000 000	0,23	2,95	4,4	2,89	740 000	560	450
583	797	5	6 400 000	14 600 000	0,31	2,2	3,27	2,15	1 050 000	500	315
592	888	6	8 150 000	16 600 000	0,31	2,21	3,29	2,16	750 000	530	300
592	888	6	8 150 000	16 600 000	0,31	2,21	3,29	2,16	750 000	530	300
592	888	6	10 600 000	22 400 000	0,38	1,77	2,64	1,73	1 600 000	480	167
618	782	4	3 450 000	8 650 000	0,17	3,95	5,88	3,86	630 000	560	430
618	782	4	3 450 000	8 650 000	0,17	3,95	5,88	3,86	630 000	560	430
623	847	5	5 700 000	12 500 000	0,22	3,07	4,57	3	890 000	530	405
623	847	5	5 700 000	12 500 000	0,22	3,07	4,57	3	890 000	530	405
623	847	5	7 100 000	16 600 000	0,31	2,21	3,29	2,16	1 200 000	630	285
632	948	6	9 000 000	19 300 000	0,31	2,2	3,27	2,15	810 000	500	270
632	948	6	9 000 000	19 300 000	0,31	2,2	3,27	2,15	810 000	500	270
632	948	6	11 600 000	26 000 000	0,38	1,79	2,67	1,75	1 780 000	450	149
632	948	6	11 600 000	26 000 000	0,38	1,79	2,67	1,75	1 780 000	450	149

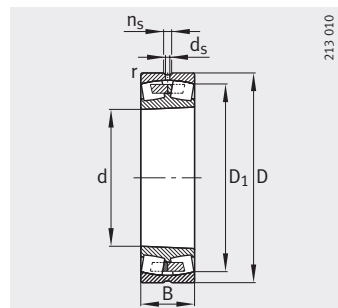


Роликоподшипники радиальные сферические двухрядные

с цилиндрическим или
коническим отверстием



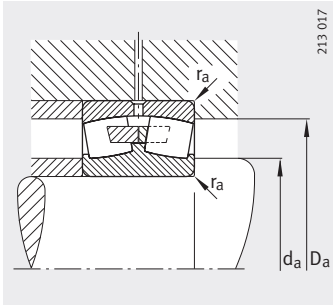
Со средним бортиком
Цилиндрическое отверстие



Коническое отверстие
K = конусность 1:12,
K30 = конусность 1:30

Таблица размеров (продолжение) · Размеры в мм

Условное обозначение	Масса m ≈ кг	Размеры						
		d	D	B	r мин.	D ₁ ≈	d _s	n _s
239/630-B-K-MB	283	630	850	165	6	784,5	12,5	23,5
239/630-B-MB	292	630	850	165	6	784,5	12,5	23,5
230/630-B-MB	496	630	920	212	7,5	834,3	12,5	23,5
230/630-B-K-MB	502	630	920	212	7,5	834,3	12,5	23,5
240/630-B-K30-MB	649	630	920	290	7,5	817,9	12,5	23,5
240/630-B-MB	660	630	920	290	7,5	817,9	12,5	23,5
241/630-B-K30-MB	1360	630	1030	400	7,5	872,2	12,5	23,5
239/670-B-K-MB	310	670	900	170	6	831,5	12,5	23,5
239/670-B-MB	320	670	900	170	6	831,5	12,5	23,5
230/670-B-K-MB	590	670	980	230	7,5	888,7	12,5	23,5
230/670-B-MB	600	670	980	230	7,5	888,7	12,5	23,5
241/670-B-K30-MB	1540	670	1090	412	7,5	929,4	12,5	23,5
239/710-K-MB	336	710	950	180	6	877,5	12,5	23,5
239/710-MB	355	710	950	180	6	877,5	12,5	23,5
230/710-B-K-MB	650	710	1030	236	7,5	938,8	12,5	23,5
230/710-B-MB	674	710	1030	236	7,5	938,8	12,5	23,5
240/710-B-K30-MB	873	710	1030	315	7,5	921,6	12,5	23,5
241/710-B-K30-MB	1820	710	1150	438	9,5	982	12,5	23,5
241/710-B-MB	1830	710	1150	438	9,5	982	12,5	23,5
239/750-K-MB	394	750	1000	185	6	923,2	12,5	23,5
239/750-MB	426	750	1000	185	6	923,2	12,5	23,5
230/750-K-MB	792	750	1090	250	7,5	990,9	12,5	23,5
230/750-MB	806	750	1090	250	7,5	990,9	12,5	23,5
240/750-B-K30-MB	1070	750	1090	335	7,5	976,2	12,5	23,5
239/800-B-K-MB	490	800	1060	195	6	983,7	12,5	23,5
239/800-B-MB	506	800	1060	195	6	983,7	12,5	23,5
230/800-K-MB	861	800	1150	258	7,5	1050,9	12,5	23,5
230/800-MB	899	800	1150	258	7,5	1050,9	12,5	23,5
240/800-B-MB	1200	800	1150	345	7,5	1034,1	12,5	23,5
239/850-K-MB	554	850	1120	200	6	1039,9	12,5	23,5
239/850-MB	579	850	1120	200	6	1039,9	12,5	23,5
240/850-B-K30-MB	1420	850	1220	365	7,5	1092,9	12,5	23,5
239/900-K-MB	641	900	1180	206	6	1098,8	12,5	23,5
239/900-MB	653	900	1180	206	6	1098,8	12,5	23,5

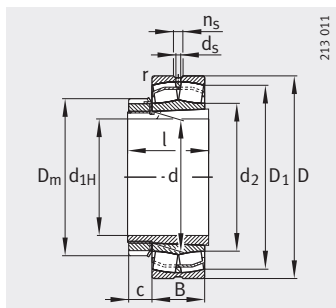


Присоединительные размеры

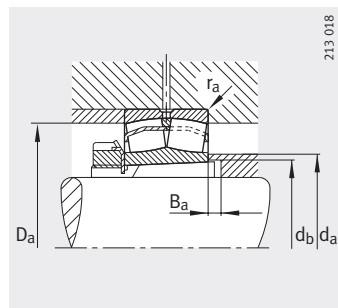
Присоединительные размеры			Грузоподъемность		Коэффициенты для расчета				Нагрузка предела усталости C_{ur} Н	Предельная частота вращения n_G мин ⁻¹	Базовая тепловая частота вращения n_B мин ⁻¹
d_a мин.	D_a макс.	r_a макс.	дин. C_r Н	стат. C_{0r} Н	e	Y_1	Y_2	Y_0			
653	827	5	4 050 000	9 800 000	0,18	3,8	5,66	3,72	710 000	530	405
653	827	5	4 050 000	9 800 000	0,18	3,8	5,66	3,72	710 000	530	405
658	892	6	6 300 000	13 700 000	0,22	3,01	4,48	2,94	890 000	500	380
658	892	6	6 300 000	13 700 000	0,22	3,01	4,48	2,94	890 000	500	380
658	892	6	8 000 000	19 000 000	0,31	2,21	3,29	2,16	1 350 000	480	260
658	892	6	8 000 000	19 000 000	0,31	2,21	3,29	2,16	1 350 000	480	260
662	998	6	12 900 000	29 000 000	0,38	1,78	2,65	1,74	1 960 000	450	136
693	877	5	4 300 000	10 600 000	0,17	3,95	5,88	3,86	750 000	500	375
693	877	5	4 300 000	10 600 000	0,17	3,95	5,88	3,86	750 000	500	375
698	952	6	7 200 000	16 000 000	0,22	3,01	4,48	2,94	1 100 000	480	350
698	952	6	7 200 000	16 000 000	0,22	3,01	4,48	2,94	1 100 000	480	350
702	1 058	6	14 000 000	31 500 000	0,37	1,83	2,72	1,79	2 110 000	430	127
733	927	5	4 800 000	12 000 000	0,18	3,85	5,73	3,76	720 000	480	350
733	927	5	4 800 000	12 000 000	0,18	3,85	5,73	3,76	720 000	480	350
738	1 002	6	7 650 000	17 000 000	0,22	3,07	4,57	3	1 140 000	480	325
738	1 002	6	7 650 000	17 000 000	0,22	3,07	4,57	3	1 140 000	480	325
738	1 002	6	9 500 000	22 800 000	0,3	2,26	3,37	2,21	1 550 000	430	223
750	1 110	8	15 600 000	35 500 000	0,38	1,79	2,67	1,75	2 340 000	400	116
750	1 110	8	15 600 000	35 500 000	0,38	1,79	2,67	1,75	2 340 000	400	116
773	977	5	5 200 000	12 900 000	0,17	3,95	5,88	3,86	790 000	480	325
773	977	5	5 200 000	12 900 000	0,17	3,95	5,88	3,86	790 000	480	325
778	1 062	6	8 500 000	19 000 000	0,22	3,01	4,48	2,94	1 010 000	450	305
778	1 062	6	8 500 000	19 000 000	0,22	3,01	4,48	2,94	1 010 000	450	305
778	1 062	6	10 800 000	26 000 000	0,3	2,26	3,37	2,21	1 730 000	400	204
823	1 037	5	5 850 000	15 000 000	0,17	4,05	6,04	3,96	1 010 000	450	295
823	1 037	5	5 850 000	15 000 000	0,17	4,05	6,04	3,96	1 010 000	450	295
828	1 122	6	9 300 000	21 200 000	0,22	3,07	4,57	3	1 430 000	430	280
828	1 122	6	9 300 000	21 200 000	0,22	3,07	4,57	3	1 430 000	430	280
828	1 122	6	11 600 000	28 500 000	0,29	2,33	3,47	2,28	1 810 000	360	188
873	1 097	5	6 300 000	16 300 000	0,16	4,11	6,12	4,02	960 000	430	275
873	1 097	5	6 300 000	16 300 000	0,16	4,11	6,12	4,02	960 000	430	275
878	1 192	6	12 900 000	32 000 000	0,29	2,33	3,47	2,28	2 060 000	480	173
923	1 157	5	6 550 000	17 300 000	0,16	4,28	6,37	4,19	1 010 000	400	260
923	1 157	5	6 550 000	17 300 000	0,16	4,28	6,37	4,19	1 010 000	400	260



Роликоподшипники радиальные сферические двухрядные с закрепительной втулкой



Исполнение E1



Присоединительные размеры

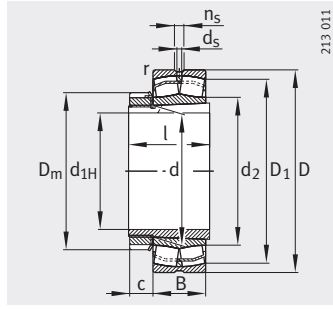
Таблица размеров · Размеры в мм

Условное обозначение			Масса m		Размеры											
Подшипник	X-life	Закрепительная втулка	Подшипник	Закрепительная втулка	d _{1H}	d	D	B	r	D ₁	d ₂	d _s	n _s	D _m	l	c
			≈ кг	≈ кг	мин.	≈	≈	≈	≈	≈	≈	≈	≈	≈		
22205-E1-K	XL	H305	0,175	0,075	20	25	52	18	1	44,5	31,3	3,2	4,8	38	29	9
22206-E1-K	XL	H306	0,269	0,099	25	30	62	20	1	53,7	37,9	3,2	4,8	45	31	9
22207-E1-K	XL	H307	0,425	0,147	30	35	72	23	1,1	62,5	43,8	3,2	4,8	57	35	10
21307-E1-K-TVPB	XL	H307	0,496	0,147	30	35	80	21	1,5	66,6	47,4	-	-	57	35	10
22208-E1-K	XL	H308	0,517	0,185	35	40	80	23	1,1	70,4	48,6	3,2	4,8	58	36	11
21308-E1-K	XL	H308	0,702	0,185	35	40	90	23	1,5	80,8	59,7	3,2	4,8	58	36	11
22308-E1-K	XL	H2308	1,03	0,222	35	40	90	33	1,5	76	52,4	3,2	4,8	58	46	11
22209-E1-K	XL	H309	0,577	0,246	40	45	85	23	1,1	75,6	54,8	3,2	4,8	65	39	12
21309-E1-K	XL	H309	0,845	0,246	40	45	100	25	1,5	89,8	67,6	3,2	4,8	65	39	12
22309-E1-K	XL	H2309	1,36	0,283	40	45	100	36	1,5	84,7	58,9	3,2	6,5	65	50	12
22210-E1-K	XL	H310	0,608	0,301	45	50	90	23	1,1	80,8	59,7	3,2	4,8	70	42	13
21310-E1-K	XL	H310	1,28	0,301	45	50	110	27	2	89,8	67,3	3,2	4,8	70	42	13
22310-E1-K	XL	H2310	1,86	0,353	45	50	110	40	2	92,6	63	3,2	6,5	70	55	13
22211-E1-K	XL	H311	0,825	0,35	50	55	100	25	1,5	89,8	67,3	3,2	4,8	75	45	13
21311-E1-K	XL	H311	1,19	0,35	50	55	120	29	2	98,3	71,4	3,2	6,5	75	45	13
22311-E1-K	XL	H2311	2,22	0,426	50	55	120	43	2	101,4	68,9	3,2	6,5	75	59	13
22311-E1-K-T41A	XL	H2311	2,22	0,426	50	55	120	43	2	101,4	68,9	3,2	6,5	75	59	13
22212-E1-K	XL	H312	1,09	0,373	55	60	110	28	1,5	98,7	71,4	3,2	6,5	80	47	13
21312-E1-K	XL	H312	1,78	0,373	55	60	130	31	2,1	112,5	84,4	3,2	6,5	80	47	13
22312-E1-K	XL	H2312	2,83	0,464	55	60	130	46	2,1	110,1	74,8	3,2	6,5	80	62	13
22312-E1-K-T41A	XL	H2312	2,83	0,464	55	60	130	46	2,1	110,1	74,8	3,2	6,5	80	62	13
22213-E1-K	XL	H313	1,52	0,452	60	65	120	31	1,5	107,3	79,1	3,2	6,5	92	50	14
21313-E1-K	XL	H313	2,42	0,452	60	65	140	33	2,1	126,8	94,9	3,2	6,5	92	50	14
22313-E1-K	XL	H2313	3,49	0,553	60	65	140	48	2,1	119,3	83,2	4,8	9,5	92	65	14
22313-E1-K-T41A	XL	H2313	3,49	0,553	60	65	140	48	2,1	119,3	83,2	4,8	9,5	92	65	14
22214-E1-K	XL	H314	1,61	0,715	60	70	125	31	1,5	112,5	84,4	3,2	6,5	92	52	14
21314-E1-K	XL	H314	3	0,715	60	70	150	35	2,1	126,2	94,9	3,2	6,5	92	52	14
22314-E1-K	XL	H2314	4,12	0,895	60	70	150	51	2,1	128	86,7	4,8	9,5	98	68	14
22314-E1-K-T41A	XL	H2314	4,12	0,895	60	70	150	51	2,1	128	86,7	4,8	9,5	98	68	14
22215-E1-K	XL	H315	1,68	0,826	65	75	130	31	1,5	117,7	89,8	3,2	6,5	104	55	15
21315-E1-K	XL	H315	2,86	0,826	65	75	160	37	2,1	135,2	99,7	3,2	6,5	104	55	15
22315-E1-K	XL	H2315	5,06	1,05	65	75	160	55	2,1	136,3	92,4	4,8	9,5	98	73	15
22315-E1-K-T41A	XL	H2315	5,06	1,05	65	75	160	55	2,1	136,3	92,4	4,8	9,5	98	73	15

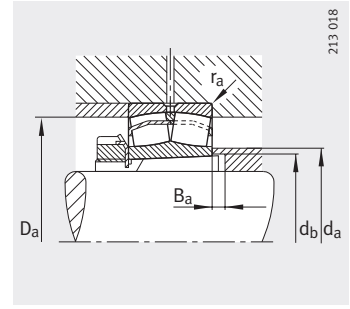
Присоединительные размеры					Грузоподъемность		Коэффициенты для расчета				Нагрузка предела усталости C_{ur} Н	Предельная частота вращения n_G мин^{-1}	Базовая тепловая частота вращения n_B мин^{-1}
d_a макс.	D_a макс.	d_b мин.	B_a мин.	r_a макс.	дин. C_r Н	стат. C_{Or} Н	e	γ_1	γ_2	γ_0			
31	46,4	28	5	1	48 000	42 500	0,34	1,98	2,94	1,93	4 800	17 000	9 200
37	54,6	33	5	1	64 000	57 000	0,31	2,15	3,2	2,1	6 900	13 000	7 800
43	65	39	5	1	88 000	81 500	0,31	2,16	3,22	2,12	9 400	11 000	7 000
47	71	39	8	1,5	83 000	74 000	0,26	2,55	3,8	2,5	8 100	9 500	6 800
48	73	44	5	1	101 000	91 000	0,28	2,41	3,59	2,35	11 800	10 000	6 200
59	81	44	5	1,5	109 000	107 000	0,24	2,81	4,19	2,75	14 300	9 500	5 200
52	81	45	5	1,5	156 000	149 000	0,36	1,86	2,77	1,82	13 100	7 500	5 500
54	78	50	8	1	104 000	99 000	0,26	2,62	3,9	2,56	12 700	10 000	5 600
67	91	50	5	1,5	129 000	130 000	0,23	2,92	4,35	2,86	17 300	8 500	5 500
58	91	50	5	1,5	187 000	183 000	0,36	1,9	2,83	1,86	16 100	6 700	5 000
59	83	55	10	1	109 000	107 000	0,24	2,81	4,19	2,75	14 300	9 500	5 100
67	99	55	5	2	129 000	130 000	0,23	2,92	4,35	2,86	17 300	8 500	5 400
63	99	56	5	2	229 000	223 000	0,36	1,86	2,77	1,82	20 300	6 000	4 800
67	91	60	10	1,5	129 000	130 000	0,23	2,92	4,35	2,86	17 300	8 500	4 650
71	109	60	6	2	160 000	155 000	0,24	2,84	4,23	2,78	20 200	6 300	5 100
67	109	61	6	2	265 000	260 000	0,36	1,89	2,81	1,84	23 900	5 600	4 500
67	109	61	6	2	265 000	260 000	0,36	1,89	2,81	1,84	23 900	5 600	4 500
71	101	65	8	1,5	160 000	155 000	0,24	2,84	4,23	2,78	20 200	7 500	4 550
84	118	65	5	2,1	211 000	226 000	0,23	2,95	4,4	2,89	28 000	6 300	4 100
74	118	66	5	2,1	310 000	310 000	0,35	1,91	2,85	1,87	28 000	5 000	4 200
74	118	66	5	2,1	310 000	310 000	0,35	1,91	2,85	1,87	28 000	5 000	4 200
79	111	70	8	1,5	202 000	210 000	0,24	2,81	4,19	2,75	25 500	6 700	4 200
94	128	70	5	2,1	249 000	270 000	0,22	3,14	4,67	3,07	33 500	5 000	3 600
83	128	72	5	2,1	350 000	365 000	0,34	2	2,98	1,96	32 500	4 800	3 800
83	128	72	5	2,1	350 000	365 000	0,34	2	2,98	1,96	32 500	4 800	3 800
84	116	75	11	1,5	211 000	226 000	0,23	2,95	4,4	2,89	28 000	6 300	3 950
94	138	75	6	2,1	249 000	270 000	0,22	3,14	4,67	3,07	33 500	5 000	3 950
86	138	77	5	2,1	390 000	390 000	0,34	2	2,98	1,96	36 500	4 500	3 700
86	138	77	5	2,1	390 000	390 000	0,34	2	2,98	1,96	36 500	4 500	3 700
89	121	80	12	1,5	216 000	236 000	0,22	3,1	4,62	3,03	29 500	6 300	3 700
99	148	80	5	2,1	305 000	325 000	0,22	3,04	4,53	2,97	38 500	4 800	3 750
92	148	82	5	2,1	445 000	450 000	0,34	1,99	2,96	1,94	40 500	4 300	3 550
92	148	82	5	2,1	445 000	450 000	0,34	1,99	2,96	1,94	40 500	4 300	3 550



Роликоподшипники радиальные сферические двухрядные с закрепительной втулкой



Исполнение E1



Присоединительные размеры

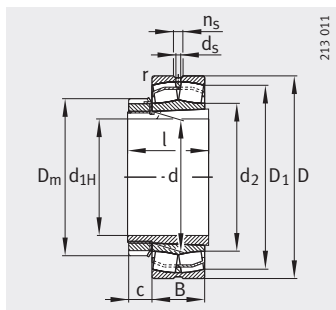
Таблица размеров (продолжение) · Размеры в мм

Условное обозначение			Масса m		Размеры											
Подшипник	X-life	Закреп. втулка	Под- шипник ≈ кг	Закреп. втулка ≈ кг	d _{1H}	d	D	B	r	D ₁	d ₂	d _s	n _s	D _m	l	c
									мин.	≈	≈					≈
22216-E1-K	XL	H316	2,08	1,01	70	80	140	33	2	126,8	94,9	3,2	6,5	105	59	17
21316-E1-K	XL	H316	2,65	1,01	70	80	170	39	2,1	135,4	99,8	3,2	6,5	105	59	17
22316-E1-K	XL	H2316	6,05	1,27	70	80	170	58	2,1	145,1	98,3	4,8	9,5	105	78	17
22316-E1-K-T41A	XL	H2316	6,05	1,27	70	80	170	58	2,1	145,1	98,3	4,8	9,5	105	78	17
22217-E1-K	XL	H317	2,59	1,16	75	85	150	36	2	135,4	99,7	3,2	6,5	110	63	18
21317-E1-K	XL	H317	5,37	1,16	75	85	180	41	3	143,9	106,1	4,8	9,5	110	63	18
22317-E1-K	XL	H2317	7,06	1,44	75	85	180	60	3	154,2	104,4	4,8	9,5	110	82	18
22317-E1-K-T41A	XL	H2317	7,06	1,44	75	85	180	60	3	154,2	104,4	4,8	9,5	110	82	18
22218-E1-K	XL	H318	3,35	1,36	80	90	160	40	2	143,9	106,1	3,2	6,5	126	65	18
23218-E1A-K-M	XL	H2318	4,34	1,68	80	90	160	52,4	2	140	—	3,2	6,5	126	86	18
23218-E1-K-TVPB	XL	H2318	4,08	1,68	80	90	160	52,4	2	140	104,1	3,2	6,5	126	86	18
21318-E1-K	XL	H318	6,26	1,36	80	90	190	43	3	152,7	112,6	4,8	9,5	126	65	18
22318-E1-K	XL	H2318	8,33	1,68	80	90	190	64	3	162,5	110,2	6,3	12,2	126	86	18
22318-E1-K-T41A	XL	H2318	8,33	1,68	80	90	190	64	3	162,5	110,2	6,3	12,2	126	86	18
22219-E1-K	XL	H319	4,04	1,51	85	95	170	43	2,1	152,7	112,6	4,8	9,5	125	68	19
21319-E1-K-TVPB	XL	H319	6,53	1,51	85	95	200	45	3	169,4	124,3	4,8	9,5	125	68	19
22319-E1-K	XL	H2319	9,46	1,89	85	95	200	67	3	171,2	116	6,3	12,2	133	90	19
22319-E1-K-T41A	XL	H2319	9,46	1,89	85	95	200	67	3	171,2	116	6,3	12,2	133	90	19
23120-E1A-K-M	XL	H3120	4,23	1,78	90	100	165	52	2	146,3	—	3,2	6,5	130	76	20
23120-E1-K-TVPB	XL	H3120	4,06	1,78	90	100	165	52	2	146,3	113,9	3,2	6,5	130	76	20
22220-E1-K	XL	H320	4,91	1,69	90	100	180	46	2,1	161,4	119	4,8	9,5	130	71	20
23220-E1A-K-M	XL	H2320	6,33	2,17	90	100	180	60,3	2,1	156,7	—	4,8	9,5	142	97	20
23220-E1-K-TVPB	XL	H2320	6,13	2,17	90	100	180	60,3	2,1	156,7	116,7	4,8	9,5	142	97	20
21320-E1-K-TVPB	XL	H320	8,08	1,69	90	100	215	47	3	182	132	4,8	9,5	130	71	20
22320-E1-K	XL	H2320	13,1	2,17	90	100	215	73	3	184,7	130,2	6,3	12,2	142	97	20
22320-E1-K-T41A	XL	H2320	13,1	2,17	90	100	215	73	3	184,7	130,2	6,3	12,2	142	97	20
23122-E1A-K-M	XL	H3122	5,1	2,23	100	110	180	56	2	160	—	4,8	9,5	154	81	21
23122-E1-K-TVPB	XL	H3122	4,95	2,23	100	110	180	56	2	160	124,6	4,8	9,5	154	81	21
22222-E1-K	XL	H322	6,82	2,15	100	110	200	53	2,1	178,7	129,4	4,8	9,5	154	77	21
23222-E1A-K-M	XL	H2322	9,32	2,74	100	110	200	69,8	2,1	172,7	—	4,8	9,5	154	105	21
23222-E1-K-TVPB	XL	H2322	8,82	2,74	100	110	200	69,8	2,1	172,7	129,1	4,8	9,5	154	105	21
21322-E1-K-TVPB	XL	H322	10,9	2,15	100	110	240	50	3	202,5	146,4	6,3	12,2	154	77	21
22322-E1-K	XL	H2322	17,4	2,74	100	110	240	80	3	204,9	143,1	8	15	154	105	21
22322-E1-K-T41A	XL	H2322	17,4	2,74	100	110	240	80	3	204,9	143,1	8	15	154	105	21

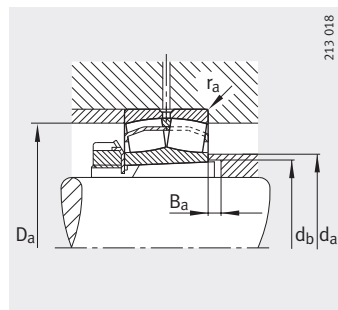
Присоединительные размеры					Грузоподъемность		Коэффициенты для расчета				Нагрузка предела усталости C _{ur} Н	Предельная частота вращения n _G мин ⁻¹	Базовая тепловая частота вращения n _B мин ⁻¹
d _a макс.	D _a макс.	d _b мин.	B _a мин.	r _a макс.	дин. C _r Н	стат. C _{0r} Н	e	Y ₁	Y ₂	Y ₀			
94	129	85	12	2	249 000	270 000	0,22	3,14	4,67	3,07	33 500	5 600	3 550
99	158	85	5	2,1	305 000	325 000	0,22	3,04	4,53	2,97	38 500	4 800	4 050
98	158	88	5	2,1	495 000	510 000	0,34	1,99	2,96	1,94	45 000	4 300	3 400
98	158	88	5	2,1	495 000	510 000	0,34	1,99	2,96	1,94	45 000	4 300	3 400
99	139	91	12	2	305 000	325 000	0,22	3,04	4,53	2,97	38 500	5 300	3 450
106	166	91	6	2,5	345 000	375 000	0,23	2,9	4,31	2,83	42 500	4 800	3 800
104	166	94	6	2,5	540 000	560 000	0,33	2,04	3,04	2	50 000	4 000	3 200
104	166	94	6	2,5	540 000	560 000	0,33	2,04	3,04	2	50 000	4 000	3 200
106	149	96	10	2	345 000	375 000	0,23	2,9	4,31	2,83	42 500	4 800	3 400
107	149	100	18	2	445 000	520 000	0,31	2,2	3,27	2,15	48 500	4 300	2 650
104	149	100	18	2	445 000	520 000	0,31	2,2	3,27	2,15	48 500	4 300	2 650
112	176	96	6	2,5	380 000	415 000	0,24	2,87	4,27	2,8	47 000	4 500	3 600
110	176	100	6	2,5	610 000	630 000	0,33	2,03	3,02	1,98	55 000	3 600	3 000
110	176	100	6	2,5	610 000	630 000	0,33	2,03	3,02	1,98	55 000	3 600	3 000
112	158	102	9	2,1	380 000	415 000	0,24	2,87	4,27	2,8	47 000	4 500	3 300
124	186	102	7	2,5	430 000	460 000	0,22	3,04	4,53	2,97	47 500	4 000	3 200
115	186	105	7	2,5	670 000	700 000	0,33	2,03	3,02	1,98	60 000	3 000	2 800
115	186	105	7	2,5	670 000	700 000	0,33	2,03	3,02	1,98	60 000	3 000	2 800
115	154	107	7	2	450 000	570 000	0,28	2,37	3,53	2,32	52 000	4 300	2 750
113	154	107	7	2	450 000	570 000	0,28	2,37	3,53	2,32	52 000	4 300	2 750
118	168	108	8	2,1	430 000	475 000	0,24	2,84	4,23	2,78	52 000	4 300	3 150
120	168	110	19	2,1	550 000	660 000	0,31	2,15	3,2	2,1	60 000	3 600	2 410
116	168	110	19	2,1	550 000	660 000	0,31	2,15	3,2	2,1	60 000	3 600	2 410
131	201	108	7	2,5	495 000	530 000	0,22	3,14	4,67	3,07	61 000	3 600	3 050
129	201	110	7	2,5	810 000	920 000	0,33	2,03	3,02	1,98	75 000	3 000	2 380
129	201	110	7	2,5	810 000	920 000	0,33	2,03	3,02	1,98	75 000	3 000	2 380
127	169	117	7	2	530 000	680 000	0,28	2,41	3,59	2,35	61 000	4 000	2 550
124	169	117	7	2	530 000	680 000	0,28	2,39	3,56	2,34	61 000	4 000	2 550
129	188	118	6	2,1	550 000	600 000	0,25	2,71	4,04	2,65	62 000	4 000	3 000
130	188	121	17	2,1	710 000	870 000	0,33	2,06	3,06	2,01	72 000	3 000	2 100
129	188	121	17	2,1	710 000	870 000	0,33	2,06	3,06	2,01	72 000	3 000	2 100
146	226	118	9	2,5	600 000	640 000	0,21	3,24	4,82	3,16	69 000	3 000	2 700
135	226	121	7	2,5	950 000	1 070 000	0,33	2,07	3,09	2,03	91 000	2 600	2 130
135	226	121	7	2,5	950 000	1 070 000	0,33	2,07	3,09	2,03	91 000	2 600	2 130



Роликоподшипники радиальные сферические двухрядные с закрепительной втулкой



Исполнение E1



Присоединительные размеры

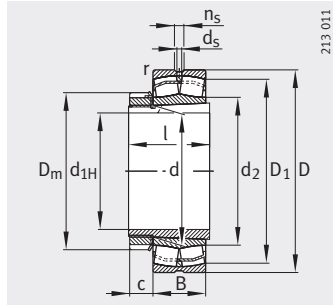
Таблица размеров (продолжение) · Размеры в мм

Условное обозначение			Масса m		Размеры												
Подшипник	X-life	Закреп. втулка	Под- шипник ≈ кг	Закреп. втулка ≈ кг	d _{1H}	d	D	B	r	D ₁	d ₂	d _s	n _s	D _m	l	c	
					мин.	≈	≈	≈	≈	≈	≈	≈	≈	≈	≈		
23024-E1A-K-M	XL	H3024	4,09	1,95	110	120	180	46	2	164,7	-	3,2	6,5	145	72	22	
23024-E1-K-TVPB	XL	H3024	3,67	1,95	110	120	180	46	2	164,7	133	3,2	6,5	145	72	22	
23124-E1A-K-M	XL	H3124	7,57	2,61	110	120	200	62	2	177,4	-	4,8	9,5	155	88	22	
23124-E1-K-TVPB	XL	H3124	7,06	2,61	110	120	200	62	2	177,4	136,2	4,8	9,5	155	88	22	
22224-E1-K	XL	H3124	8,84	2,61	110	120	215	58	2,1	192	141,8	6,3	12,2	155	88	22	
23224-E1A-K-M	XL	H2324	11,4	3,18	110	120	215	76	2,1	185,5	-	4,8	9,5	155	112	22	
23224-E1-K-TVPB	XL	H2324	11,1	3,18	110	120	215	76	2,1	185,5	139	4,8	9,5	155	112	22	
22324-E1-K	XL	H2324	22,1	3,18	110	120	260	86	3	222,4	150,7	8	15	155	112	22	
22324-E1-K-T41A	XL	H2324	22,1	3,18	110	120	260	86	3	222,4	150,7	8	15	155	112	22	
23026-E1A-K-M	XL	H3026	5,7	2,9	115	130	200	52	2	182,3	-	4,8	9,5	155	80	23	
23026-E1-K-TVPB	XL	H3026	5,42	2,9	115	130	200	52	2	182,3	145,9	4,8	9,5	155	80	23	
23126-E1A-K-M	XL	H3126	8,1	3,63	115	130	210	64	2	187,3	-	4,8	9,5	175	92	23	
23126-E1-K-TVPB	XL	H3126	7,82	3,63	115	130	210	64	2	187,3	146	4,8	9,5	175	92	23	
22226-E1-K	XL	H3126	10,9	3,63	115	130	230	64	3	205	151,7	6,3	12,2	175	92	23	
23226-E1A-K-M	XL	H2326	13,6	4,61	115	130	230	80	3	199,3	-	4,8	9,5	165	121	23	
23226-E1-K-TVPB	XL	H2326	12,6	4,61	115	130	230	80	3	199,3	150	4,8	9,5	165	121	23	
22326-E1-K	XL	H2326	27,4	4,61	115	130	280	93	4	239,5	162,2	9,5	17,7	165	121	23	
22326-E1-K-T41A	XL	H2326	27,4	4,61	115	130	280	93	4	239,5	162,2	9,5	17,7	165	121	23	
23028-E1A-K-M	XL	H3028	6	3,25	125	140	210	53	2	192,3	-	4,8	9,5	165	82	24	
23028-E1-K-TVPB	XL	H3028	5,81	3,25	125	140	210	53	2	192,3	155,4	4,8	9,5	165	82	24	
23128-E1A-K-M	XL	H3128	7,78	4,33	125	140	225	68	2,1	201	-	4,8	9,5	180	97	24	
23128-E1-K-TVPB	XL	H3128	9,46	4,33	125	140	225	68	2,1	201	157,1	4,8	9,5	180	97	24	
22228-E1-K	XL	H3128	13,7	4,33	125	140	250	68	3	223,4	164,9	6,3	12,2	180	97	24	
23228-E1A-K-M	XL	H2328	17,6	5,6	125	140	250	88	3	216	-	6,3	12,2	180	131	24	
23228-E1-K-TVPB	XL	H2328	17,1	5,6	125	140	250	88	3	216	162	6,3	12,2	180	131	24	
22328-E1-K	XL	H2328	34,4	5,6	125	140	300	102	4	255,7	173,5	9,5	17,7	180	131	24	
22328-E1-K-T41A	XL	H2328	34,4	5,6	125	140	300	102	4	255,7	173,5	9,5	17,7	180	131	24	
23030-E1A-K-M	XL	H3030	7,33	3,98	135	150	225	56	2,1	206,3	-	4,8	9,5	180	87	26	
23030-E1-K-TVPB	XL	H3030	7,29	3,98	135	150	225	56	2,1	206,3	166,6	4,8	9,5	180	87	26	
23130-E1A-K-M	XL	H3130	15,8	5,49	135	150	250	80	2,1	220,8	-	6,3	12,2	195	111	26	
23130-E1-K-TVPB	XL	H3130	14,5	5,49	135	150	250	80	2,1	220,8	170,1	6,3	12,2	195	111	26	
22230-E1-K	XL	H3130	17,8	5,49	135	150	270	73	3	240,8	177,9	8	15	195	111	26	
23230-E1A-K-M	XL	H2330	22,9	6,71	135	150	270	96	3	232,6	-	6,3	12,2	195	139	26	
23230-E1-K-TVPB	XL	H2330	22,3	6,71	135	150	270	96	3	232,6	174	6,3	12,2	195	139	26	
22330-E1-K	XL	H2330	41,2	6,71	135	150	320	108	4	273,2	185,3	9,5	17,7	195	139	26	
22330-E1-K-T41A	XL	H2330	41,2	6,71	135	150	320	108	4	273,2	185,3	9,5	17,7	195	139	26	

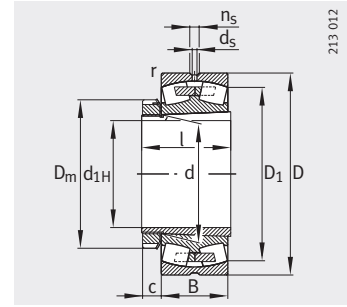
Присоединительные размеры					Грузоподъемность		Коэффициенты для расчета				Нагрузка предела усталости	Предельная частота вращения	Базовая тепловая частота вращения
d _a	D _a	d _b	B _a	r _a	дин. C _r	стат. C _{0r}	e	Y ₁	Y ₂	Y ₀	C _{ur}	n _G	n _B
макс.	макс.	мин.	мин.	макс.	Н	Н					Н	мин ⁻¹	мин ⁻¹
133	171,2	127	7	2	430 000	580 000	0,22	3,04	4,53	2,97	58 000	4 300	2 800
133	171,2	127	7	2	430 000	580 000	0,22	3,04	4,53	2,97	58 000	4 300	2 800
139	189	128	7	2	630 000	800 000	0,28	2,39	3,56	2,34	73 000	3 400	2 290
136	189	128	7	2	630 000	800 000	0,28	2,39	3,56	2,34	73 000	3 400	2 290
141	203	128	11	2,1	640 000	740 000	0,25	2,71	4,04	2,65	71 000	3 400	2 700
141	203	131	17	2	820 000	1 020 000	0,33	2,03	3,02	1,98	80 000	2 800	1 910
139	203	131	17	2	820 000	1 020 000	0,33	2,03	3,02	1,98	80 000	2 800	1 910
150	246	131	7	2,5	1 080 000	1 170 000	0,33	2,06	3,06	2,01	103 000	2 600	2 000
150	246	131	7	2,5	1 080 000	1 170 000	0,33	2,06	3,06	2,01	103 000	2 600	2 000
146	191,2	137	8	2	540 000	730 000	0,23	2,95	4,4	2,89	70 000	3 600	2 600
145	191,2	137	8	2	540 000	730 000	0,23	2,95	4,4	2,89	70 000	3 600	2 600
149	199	138	8	2	680 000	890 000	0,28	2,45	3,64	2,39	79 000	3 000	2 110
145	199	138	8	2	680 000	890 000	0,28	2,45	3,64	2,39	79 000	3 000	2 110
151	216	138	8	2,5	760 000	890 000	0,26	2,62	3,9	2,56	79 000	3 000	2 500
152	216	142	21	2,5	910 000	1 150 000	0,33	2,07	3,09	2,03	89 000	2 600	1 740
150	216	142	21	2,5	910 000	1 150 000	0,33	2,07	3,09	2,03	89 000	2 600	1 740
162	263	142	8	3	1 250 000	1 370 000	0,33	2,06	3,06	2,01	117 000	2 400	1 820
162	263	142	8	3	1 250 000	1 370 000	0,33	2,06	3,06	2,01	117 000	2 400	1 820
155	201,2	147	8	2	570 000	800 000	0,22	3,07	4,57	3	76 000	3 600	2 390
155	201,2	147	8	2	570 000	800 000	0,22	3,07	4,57	3	76 000	3 600	2 390
159	213	149	8	2,1	760 000	1 010 000	0,27	2,49	3,71	2,43	88 000	2 800	1 930
157	213	149	8	2,1	760 000	1 010 000	0,27	2,49	3,71	2,43	88 000	2 800	1 930
164	236	149	8	2,5	870 000	1 040 000	0,25	2,67	3,97	2,61	97 000	2 400	2 250
162	236	152	22	2,5	1 090 000	1 400 000	0,33	2,04	3,04	2	113 000	2 400	1 550
162	236	152	22	2,5	1 090 000	1 400 000	0,33	2,04	3,04	2	113 000	2 400	1 550
169	283	152	8	3	1 460 000	1 630 000	0,34	2	2,98	1,96	132 000	2 200	1 660
169	283	152	8	3	1 460 000	1 630 000	0,34	2	2,98	1,96	132 000	2 200	1 660
166	214,8	158	8	2,1	630 000	880 000	0,22	3,1	4,62	3,03	85 000	3 400	2 210
166	214,8	158	8	2,1	630 000	880 000	0,22	3,1	4,62	3,03	85 000	3 400	2 210
170	238	160	8	2,1	1 000 000	1 330 000	0,29	2,32	3,45	2,26	143 000	2 600	1 720
170	238	160	8	2,1	1 000 000	1 330 000	0,29	2,32	3,45	2,26	143 000	2 600	1 720
177	256	160	15	2,5	1 010 000	1 210 000	0,25	2,69	4	2,63	111 000	2 600	2 050
174	256	163	20	2,5	1 280 000	1 660 000	0,33	2,02	3	1,97	129 000	2 200	1 400
174	256	163	20	2,5	1 280 000	1 660 000	0,33	2,02	3	1,97	129 000	2 200	1 400
185	303	163	8	3	1 640 000	1 850 000	0,33	2,02	3	1,97	148 000	2 000	1 520
185	303	163	8	3	1 640 000	1 850 000	0,33	2,02	3	1,97	148 000	2 000	1 520



Роликоподшипники радиальные сферические двухрядные с закрепительной втулкой



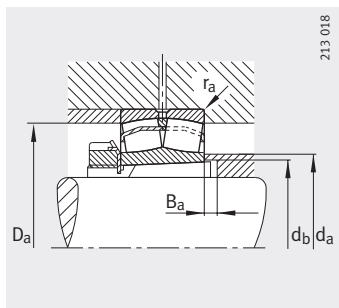
Исполнение E1



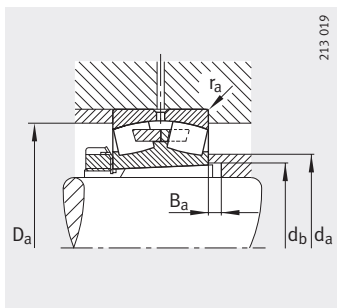
Со средним бортиком

Таблица размеров (продолжение) · Размеры в мм

Условное обозначение			Масса m		Размеры											
Подшипник	X-life	Закреп. втулка	Под- шипник ≈кг	Закреп. втулка ≈кг	d _{1H}	d	D	B	r	D ₁	d ₂	d _s	n _s	D _m	l	c
										мин.	≈	≈				
23032-E1A-K-M	XL	H3032	9,42	5,33	140	160	240	60	2,1	219,9	–	6,3	12,2	190	93	28
23032-E1-K-TVPB	XL	H3032	8,67	5,33	140	160	240	60	2,1	219,9	177	6,3	12,2	190	93	28
23132-E1A-K-M	XL	H3132	18,6	7,57	140	160	270	86	2,1	238,3	–	8	15	210	119	28
23132-E1-K-TVPB	XL	H3132	18,4	7,57	140	160	270	86	2,1	238,3	183,2	8	15	210	119	28
22232-E1-K	XL	H3132	22,4	7,57	140	160	290	80	3	258,2	190,9	8	15	210	119	28
23232-E1A-K-M	XL	H2332	28,5	9,1	140	160	290	104	3	249,3	–	8	15	210	147	28
23232-E1-K-TVPB	XL	H2332	27,7	9,1	140	160	290	104	3	249,3	186,7	8	15	210	147	28
22332-K-MB	–	H2332	50,1	9,1	140	160	340	114	4	288,3	–	9,5	17,7	210	147	28
23034-E1A-K-M	XL	H3034	12	6,13	150	170	260	67	2,1	237,2	–	6,3	12,2	211	101	29
23034-E1-K-TVPB	XL	H3034	11,9	6,13	150	170	260	67	2,1	237,2	189,8	6,3	12,2	211	101	29
23134-E1A-K-M	XL	H3134	19,5	8,35	150	170	280	88	2,1	248,1	–	8	15	220	122	29
23134-E1-K-TVPB	XL	H3134	19,9	8,35	150	170	280	88	2,1	248,1	193,4	8	15	220	122	29
22234-E1-K	XL	H3134	27,1	8,35	150	170	310	86	4	275,4	199,8	9,5	17,7	220	122	29
23234-E1A-K-M	XL	H2334	34,6	10,2	150	170	310	110	4	267,4	–	8	15	232	154	29
23234-E1-K-TVPB	XL	H2334	33,1	10,2	150	170	310	110	4	267,4	199,8	8	15	232	154	29
22334-K-MB	–	H2334	56,9	10,2	150	170	360	120	4	304,2	–	9,5	17,7	232	154	29
23936-S-K-MB	–	H3936	7,76	6,25	160	180	250	52	2	230,9	–	4,8	9,5	210	87	30
23036-E1A-K-M	XL	H3036	16	7,01	160	180	280	74	2,1	254,3	–	8	15	221	109	30
23036-E1-K-TVPB	XL	H3036	15,6	7,01	160	180	280	74	2,1	254,3	201,8	8	15	221	109	30
23136-E1A-K-M	XL	H3136	25,5	9,46	160	180	300	96	3	264,8	–	8	15	230	131	30
23136-E1-K-TVPB	XL	H3136	25,9	9,46	160	180	300	96	3	264,8	204,1	8	15	230	131	30
22236-E1-K	XL	H3136	28,5	9,46	160	180	320	86	4	285,9	211,3	9,5	17,7	230	131	30
23236-E1A-K-M	XL	H2336	37	11,4	160	180	320	112	4	277,3	–	8	15	230	161	30
23236-E1-K-TVPB	XL	H2336	36	11,4	160	180	320	112	4	277,3	210,6	8	15	230	161	30
22336-K-MB	–	H2336	66,7	11,4	160	180	380	126	4	323,4	–	12,5	23,5	230	161	30
23038-E1A-K-M	XL	H3038	17,7	7,66	170	190	290	75	2,1	264,5	–	8	15	220	112	31
23038-E1-K-TVPB	XL	H3038	16,3	7,66	170	190	290	75	2,1	264,5	211,9	8	15	220	112	31
23138-E1A-K-M	XL	H3138	32,4	10,8	170	190	320	104	3	281,6	–	8	15	252	141	31
23138-E1-K-TVPB	XL	H3138	30,3	10,8	170	190	320	104	3	281,6	217	8	15	252	141	31
22238-K-MB	–	H3138	36,2	10,8	170	190	340	92	4	296	–	9,5	17,7	252	141	31
23238-B-K-MB	–	H2338	46	12,7	170	190	340	120	4	291,2	–	9,5	17,7	240	169	31
22338-K-MB	–	H2338	77,3	12,7	170	190	400	132	5	338,2	–	12,5	23,5	240	169	31



Присоединительные размеры, исполнение E1

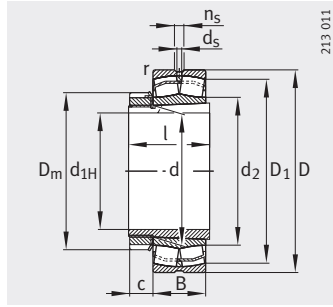


Присоединительные размеры, со средним бортиком

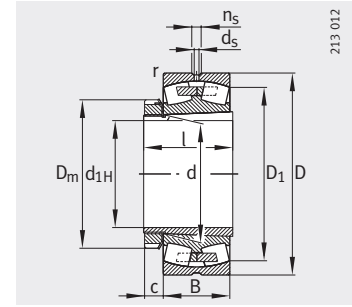
Присоединительные размеры					Грузоподъемность		Коэффициенты для расчета				Нагрузка предела усталости	Предельная частота вращения	Базовая тепловая частота вращения
d_a	D_a	d_b	B_a	r_a	дин. C_r	стат. C_{0r}	e	γ_1	γ_2	γ_0	C_{ur}	n_G	n_B
макс.	макс.	мин.	мин.	макс.	Н	Н					Н	мин ⁻¹	мин ⁻¹
177	229,8	168	8	2,1	720 000	1 010 000	0,22	3,1	4,62	3,03	94 000	2 800	2 060
177	229,8	168	8	2,1	720 000	1 010 000	0,22	3,1	4,62	3,03	94 000	2 800	2 060
183	258	170	8	2,1	1 160 000	1 550 000	0,29	2,32	3,45	2,26	164 000	2 400	1 560
183	258	170	8	2,1	1 160 000	1 550 000	0,29	2,32	3,45	2,26	164 000	2 400	1 590
190	276	170	14	2,5	1 150 000	1 400 000	0,26	2,64	3,93	2,58	125 000	2 600	1 900
186	276	174	18	2,5	1 460 000	1 910 000	0,34	2	2,98	1,96	146 000	2 200	1 280
186	276	174	18	2,5	1 460 000	1 910 000	0,34	2	2,98	1,96	146 000	2 200	1 280
191	323	174	8	3	1 430 000	1 900 000	0,37	1,8	2,69	1,76	121 000	2 000	1 490
190	249,8	179	8	2,1	880 000	1 230 000	0,23	2,98	4,44	2,92	146 000	2 600	1 890
189	249,8	179	8	2,1	870 000	1 230 000	0,23	2,98	4,44	2,92	146 000	2 600	1 890
193	268	180	8	2,1	1 220 000	1 690 000	0,28	2,37	3,53	2,32	174 000	2 400	1 460
193	268	180	8	2,1	1 220 000	1 690 000	0,28	2,37	3,53	2,32	174 000	2 400	1 460
199	293	180	10	3	1 320 000	1 570 000	0,26	2,6	3,87	2,54	140 000	2 400	1 780
199	293	185	18	3	1 640 000	2 170 000	0,33	2,03	3,02	1,98	163 000	2 000	1 160
199	293	185	18	3	1 640 000	2 170 000	0,33	2,03	3,02	1,98	163 000	2 000	1 160
204	343	185	8	3	1 600 000	2 120 000	0,37	1,83	2,72	1,79	134 000	1 800	1 380
198	241,2	188	8	2	440 000	850 000	0,2	3,42	5,09	3,34	57 000	2 200	1 850
201	269,8	189	8	2,1	1 040 000	1 450 000	0,23	2,9	4,31	2,83	170 000	2 600	1 760
201	269,8	189	8	2,1	1 040 000	1 450 000	0,23	2,9	4,31	2,83	170 000	2 600	1 760
204	286	180	8	2,5	1 420 000	1 950 000	0,29	2,32	3,45	2,26	196 000	2 200	1 350
204	286	191	8	2,5	1 420 000	1 950 000	0,29	2,32	3,45	2,26	196 000	2 200	1 350
211	303	191	18	3	1 360 000	1 680 000	0,25	2,71	4,04	2,65	148 000	2 400	1 670
210	303	195	22	3	1 710 000	2 340 000	0,33	2,07	3,09	2,03	173 000	2 000	1 090
210	303	195	22	3	1 710 000	2 340 000	0,33	2,07	3,09	2,03	173 000	2 000	1 090
217	363	195	8	3	1 760 000	2 360 000	0,37	1,83	2,72	1,79	209 000	1 500	1 270
211	279,8	199	9	2,1	1 080 000	1 550 000	0,23	2,98	4,44	2,92	180 000	2 400	1 660
211	279,8	199	9	2,1	1 080 000	1 550 000	0,23	2,98	4,44	2,92	180 000	2 400	1 660
216	306	202	9	2,5	1 610 000	2 220 000	0,3	2,28	3,39	2,23	218 000	2 000	1 260
216	306	202	9	2,5	1 610 000	2 220 000	0,3	2,28	3,39	2,23	218 000	2 000	1 260
223	323	202	21	3	1 200 000	1 830 000	0,28	2,39	3,56	2,34	122 000	1 800	1 600
222	323	206	21	3	1 560 000	2 600 000	0,36	1,86	2,77	1,82	156 000	1 700	1 020
228	380	206	9	4	1 860 000	2 500 000	0,37	1,83	2,72	1,79	213 000	1 500	1 220



Роликоподшипники радиальные сферические двухрядные с закрепительной втулкой



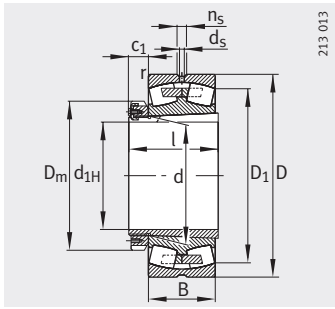
Исполнение E1



Со средним бортиком

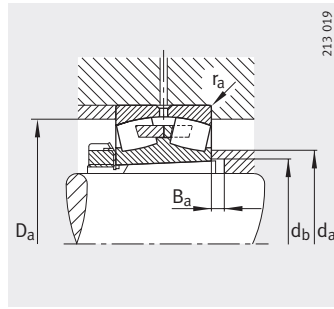
Таблица размеров (продолжение) · Размеры в мм

Условное обозначение			Масса m		Размеры										
Подшипник	X-life	Закреп. втулка	Под- шипник ≈ кг	Закреп. втулка ≈ кг	d _{1H}	d	D	B	r	D ₁	d ₂	d _s	n _s	D _m	l
23940-S-K-MB	-	H3940	11,5	7,82	180	200	280	60	2,1	256,9	-	6,3	12,2	240	98
23040-E1A-K-M	XL	H3040	21,4	9,22	180	200	310	82	2,1	281,6	-	8	15	240	120
23040-E1-K-TVPB	XL	H3040	20,8	9,22	180	200	310	82	2,1	281,6	223,4	8	15	240	120
23140-B-K-MB	-	H3140	41,7	12,1	180	200	340	112	3	293,3	-	9,5	17,7	250	150
22240-B-K-MB	-	H3140	42,3	12,1	180	200	360	98	4	312	-	9,5	17,7	250	150
23240-B-K-MB	-	H2340	55,8	14	180	200	360	128	4	307,5	-	9,5	17,7	250	176
22340-K-MB	-	H2340	89,5	14	180	200	420	138	5	357,4	-	12,5	23,5	250	176
23944-S-K-MB	-	H3944	12,3	8,27	200	220	300	60	2,1	277,4	-	6,3	12,2	260	96
23044-K-MB	-	H3044X	29,9	10,4	200	220	340	90	3	301,8	-	8	15	260	126
23144-B-K-MB	-	H3144X	52	15,4	200	220	370	120	4	319,2	-	9,5	17,7	292	161
22244-B-K-MB	-	H3144X	59,6	15,4	200	220	400	108	4	348,7	-	9,5	17,7	292	161
23244-K-MB	-	H2344X	79	17,5	200	220	400	144	4	337,6	-	9,5	17,7	280	186
22344-K-MB	-	H2344X	114	17,5	200	220	460	145	5	391,2	-	12,5	23,5	280	186
23948-K-MB	-	H3948	13,4	10,9	220	240	320	60	2,1	297,8	-	6,3	12,2	290	101
23048-K-MB	-	H3048	31,9	13,4	220	240	360	92	3	322,1	-	8	15	290	133
23148-B-K-MB	-	H3148X	65,3	18,1	220	240	400	128	4	346,2	-	9,5	17,7	312	172
22248-B-K-MB	-	H3148X	81,2	18,1	220	240	440	120	4	380,7	-	12,5	23,5	312	172
23248-B-K-MB	-	H2348X	105	20,6	220	240	440	160	4	371	-	12,5	23,5	300	199
22348-K-MB	-	H2348X	145	20,6	220	240	500	155	5	420	-	12,5	23,5	300	199
23952-K-MB	-	H3952	22,4	13,1	240	260	360	75	2,1	330,5	-	8	15	310	116
23052-K-MB	-	H3052X	46,2	15,6	240	260	400	104	4	357,2	-	9,5	17,7	310	145
23152-K-MB	-	H3152X	89,6	22,9	240	260	440	144	4	379,7	-	9,5	17,7	330	190
22252-B-K-MB	-	H3152X	106	22,9	240	260	480	130	5	415,3	-	12,5	23,5	330	190
23252-B-K-MB	-	H2352X	136	25,1	240	260	480	174	5	405,4	-	12,5	23,5	330	211
22352-K-MB	-	H2352X	177	25,1	240	260	540	165	6	452,1	-	12,5	23,5	330	211
23956-K-MB	-	H3956	24,7	15	260	280	380	75	2,1	350	-	8	15	330	121
23056-B-K-MB	-	H3056	50,3	18	260	280	420	106	4	376,5	-	9,5	17,7	330	152
23156-B-K-MB	-	H3156X	96,4	25,4	260	280	460	146	5	401,4	-	9,5	17,7	362	195
22256-B-K-MB	-	H3156X	110	25,4	260	280	500	130	5	435,2	-	12,5	23,5	362	195
23256-K-MB	-	H2356X	153	28,8	260	280	500	176	5	426,3	-	12,5	23,5	350	224
22356-K-MB	-	H2356X	224	28,8	260	280	580	175	6	489,3	-	12,5	23,5	350	224
23960-B-K-MB	-	H3960	39,1	20,3	280	300	420	90	3	384,6	-	9,5	17,7	360	140
23060-K-MB	-	H3060	72,2	23,2	280	300	460	118	4	412,6	-	9,5	17,7	360	168
23160-B-K-MB	-	H3160	123	29,9	280	300	500	160	5	434,7	-	9,5	17,7	380	208
22260-K-MB	-	H3160	136	29,9	280	300	540	140	5	468,8	-	12,5	23,5	380	208
23260-K-MB	-	H3260	192	34,1	280	300	540	192	5	458,7	-	12,5	23,5	380	240



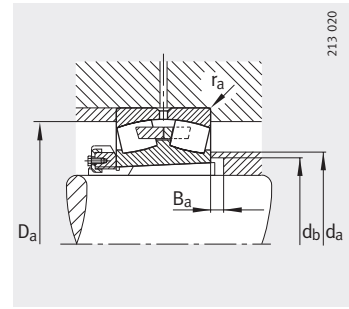
213 013

Со средним бортиком, шлицевая гайка со стопорным бугелем



213 019

Присоединительные размеры, со средним бортиком



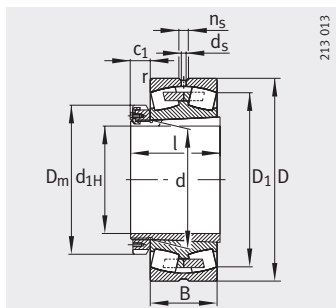
213 020

Присоединительные размеры, шлицевая гайка со стопорным бугелем

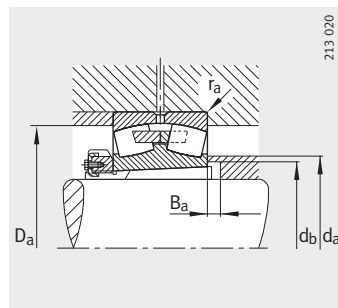
c	Присоединительные размеры						Грузоподъемность		Коэффициенты для расчета				Нагрузка предела усталости C _{ur} Н	Предельная частота вращения n _G мин ⁻¹	Баз. темп. частота вращения n _B мин ⁻¹
	c ₁ ≈	d _a макс.	D _a макс.	d _b мин.	B _a мин.	r _a макс.	дин. C _r Н	стат. C _{0r} Н	e	γ ₁	γ ₂	γ ₀			
32	–	220	269,8	210	9	2,1	550 000	1 080 000	0,2	3,42	5,09	3,34	71 000	2 000	1 650
32	–	223	299,8	210	10	2,1	1 270 000	1 800 000	0,23	2,9	4,31	2,83	203 000	2 400	1 550
32	–	223	299,8	210	10	2,1	1 270 000	1 800 000	0,23	2,9	4,31	2,83	203 000	2 400	1 550
32	–	231	326	212	10	2,5	1 320 000	2 280 000	0,35	1,95	2,9	1,91	131 000	1 700	1 240
32	–	234	343	212	24	3	1 320 000	2 000 000	0,29	2,35	3,5	2,3	123 000	1 700	1 530
32	–	237	343	216	20	3	1 660 000	2 750 000	0,37	1,83	2,72	1,79	163 000	1 500	980
32	–	240	400	216	10	4	2 080 000	2 800 000	0,36	1,87	2,79	1,83	189 000	1 400	1 120
–	40	241	289,8	230	9	2,1	600 000	1 250 000	0,18	3,76	5,59	3,67	72 000	1 800	1 460
–	40	247	327,6	231	12	2,5	1 100 000	2 000 000	0,26	2,55	3,8	2,5	132 000	1 700	1 440
35	–	253	353	233	10	3	1 630 000	2 900 000	0,33	2,03	3,02	1,98	165 000	1 400	1 060
35	–	258	383	233	22	3	1 630 000	2 450 000	0,29	2,35	3,5	2,3	153 000	1 400	1 340
35	–	259	383	236	11	3	2 040 000	3 450 000	0,37	1,83	2,72	1,79	181 000	1 400	850
35	–	272	440	236	10	4	2 320 000	3 350 000	0,35	1,95	2,9	1,91	217 000	1 300	970
–	45	261	309,8	250	11	2,1	640 000	1 370 000	0,17	4,05	6,04	3,96	93 000	1 500	1 310
–	45	268	347,6	251	11	2,5	1 160 000	2 200 000	0,25	2,74	4,08	2,68	130 000	1 400	1 320
37	–	276	383	254	11	3	1 860 000	3 250 000	0,33	2,06	3,06	2,01	177 000	1 300	970
37	–	283	423	254	19	3	1 960 000	3 050 000	0,29	2,35	3,5	2,3	184 000	1 300	1 180
37	–	284	423	257	6	3	2 450 000	4 250 000	0,37	1,8	2,69	1,76	231 000	1 300	750
37	–	296	480	257	11	4	2 650 000	3 900 000	0,35	1,95	2,9	1,91	249 000	1 500	870
–	45	285	349,8	270	11	2,1	930 000	1 930 000	0,19	3,54	5,27	3,46	108 000	1 400	1 190
–	45	291	385,4	272	13	3	1 500 000	2 800 000	0,26	2,64	3,93	2,58	154 000	1 300	1 170
39	–	302	423	276	11	3	2 200 000	4 000 000	0,33	2,03	3,02	1,98	213 000	1 200	850
39	–	308	460	276	25	4	2 240 000	3 450 000	0,29	2,32	3,45	2,26	217 000	1 100	1 070
39	–	309	460	278	2	4	2 900 000	4 900 000	0,37	1,8	2,69	1,76	270 000	1 100	660
39	–	322	514	278	11	5	3 000 000	4 400 000	0,34	2	2,98	1,96	290 000	1 100	790
–	49	303	369,8	290	12	2,1	970 000	2 040 000	0,18	3,76	5,59	3,67	129 000	1 300	1 100
–	49	310	405,4	292	12	3	1 560 000	3 000 000	0,25	2,74	4,08	2,68	156 000	1 300	1 090
39	–	321	440	296	12	4	2 360 000	4 400 000	0,32	2,12	3,15	2,07	241 000	1 100	780
39	–	324	480	296	28	4	2 360 000	3 650 000	0,28	2,43	3,61	2,37	238 000	1 100	1 010
41	–	329	480	299	11	4	3 000 000	5 300 000	0,36	1,86	2,77	1,82	260 000	1 100	620
41	–	349	554	299	12	5	3 550 000	5 400 000	0,33	2,03	3,02	1,98	335 000	950	680
–	53	329	407,6	311	12	2,5	1 270 000	2 650 000	0,2	3,42	5,09	3,34	165 000	1 200	1 000
–	53	337	445,4	313	12	3	1 960 000	3 650 000	0,25	2,69	4	2,63	223 000	1 100	960
–	53	347	480	318	12	4	2 650 000	4 900 000	0,33	2,06	3,06	2,01	270 000	1 100	720
–	53	352	520	318	32	4	2 750 000	4 400 000	0,27	2,47	3,67	2,41	300 000	1 000	900
–	53	353	520	321	12	4	3 450 000	6 200 000	0,37	1,83	2,72	1,79	300 000	1 000	560



Роликоподшипники радиальные сферические двухрядные с закрепительной втулкой



Со средним бортиком,
шлицевая гайка со стопорным
бугелем



Присоединительные размеры

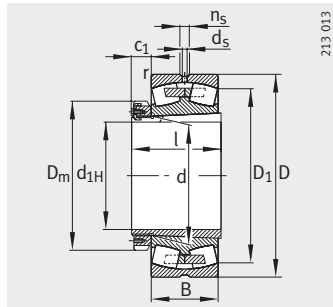
Таблица размеров (продолжение) · Размеры в мм

Условное обозначение		Масса m		Размеры											
Подшипник	Закреп. втулка	Под- шипник ≈кг	Закреп. втулка ≈кг	d _{1H}	d	D	B	r	D ₁	d _s	n _s	D _m	l	c ₁	
				мин.	≈	≈	≈	≈	≈	≈	≈	≈	≈	≈	
23964-K-MB	H3964	41	21,5	300	320	440	90	3	406,2	9,5	17,7	380	140	56	
23064-K-MB	H3064	77,1	25,1	300	320	480	121	4	432,6	9,5	17,7	380	171	56	
23164-K-MB	H3164	159	34,8	300	320	540	176	5	466,2	12,5	23,5	400	226	56	
22264-K-MB	H3164	166	34,8	300	320	580	150	5	503,5	12,5	23,5	400	226	56	
23264-K-MB	H3264	229	39,3	300	320	580	208	5	489,6	12,5	23,5	400	258	56	
23068-K-MB	H3068	101	29,3	320	340	520	133	5	464,6	12,5	23,5	400	187	57	
23168-B-K-MB	H3168	203	49,5	320	340	580	190	5	499,5	12,5	23,5	440	254	70	
23268-B-K-MB	H3268	291	54,9	320	340	620	224	6	521,2	12,5	23,5	440	288	70	
23972-K-MB	H3972	45	27,1	340	360	480	90	3	447,1	9,5	17,7	420	144	57	
23072-K-MB	H3072	107	30,9	340	360	540	134	5	485,2	12,5	23,5	420	188	57	
23172-K-MB	H3172	217	54,3	340	360	600	192	5	520	12,5	23,5	460	259	73	
23272-B-K-MB	H3272	328	61,1	340	360	650	232	6	548,3	12,5	23,5	460	299	73	
23976-K-MB	H3976	66,3	32,4	360	380	520	106	4	477,6	9,5	17,7	450	164	62	
23076-B-K-MB	H3076	113	36,5	360	380	560	135	5	505,6	12,5	23,5	450	193	62	
23176-K-MB	H3176	226	60,9	360	380	620	194	5	539,6	12,5	23,5	490	264	75	
23276-B-K-MB	H3276	367	69,3	360	380	680	240	6	576,4	12,5	23,5	490	310	75	
23980-B-K-MB	H3980	68,2	38,5	380	400	540	106	4	499	9,5	17,5	470	168	66	
23080-K-MB	H3080	143	42,3	380	400	600	148	5	540,5	12,5	23,5	470	210	66	
23180-B-K-MB	H3180	261	69,6	380	400	650	200	6	567,2	12,5	23,5	520	272	81	
23280-B-K-MB	H3280	442	80,5	380	400	720	256	6	609,8	12,5	23,5	520	328	81	
23984-K-MB	H3984	78	37,5	400	420	560	106	4	519,5	9,5	17,7	490	168	66	
23084-B-K-MB	H3084X	155	44,6	400	420	620	150	5	560,7	12,5	23,5	490	212	66	
23184-K-MB	H3184	339	84,5	400	420	700	224	6	605,4	12,5	23,5	540	304	89	
23284-B-K-MB	H3284	537	94,8	400	420	760	272	7,5	642,2	12,5	23,5	540	352	89	
23988-K-MB	H3988	98,3	58,3	410	440	600	118	4	552,8	12,5	23,5	520	189	75	
23088-K-MB	H3088	177	67	410	440	650	157	6	586,8	12,5	23,5	520	228	75	
23188-K-MB	H3188	378	103	410	440	720	226	6	626	12,5	23,5	560	307	89	
23288-B-K-MB	H3288	586	125	410	440	790	280	7,5	669,3	12,5	23,5	560	361	89	
23992-B-K-MB	H3992	103	64,7	430	460	620	118	4	573,3	12,5	23,5	540	189	75	
23092-B-K-MB	H3092	204	71,6	430	460	680	163	6	612,2	12,5	23,5	540	234	75	
23192-K-MB	H3192	420	120	430	460	760	240	7,5	661,4	12,5	23,5	580	326	94	
23292-K-MB	H3292	699	137	430	460	830	296	7,5	701,6	12,5	23,5	580	382	94	
23996-B-K-MB	H3996	121	70,2	450	480	650	128	5	598,8	12,5	23,5	560	200	75	
23096-K-MB	H3096	208	75,3	450	480	700	165	6	632,6	12,5	23,5	560	237	75	
23196-K-MB	H3196	470	135	450	480	790	248	7,5	688,3	12,5	23,5	620	335	94	
23296-K-MB	H3296	806	154	450	480	870	310	7,5	734,8	12,5	23,5	620	397	94	

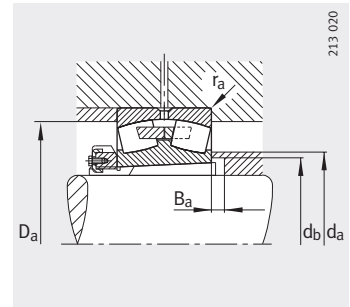
Присоединительные размеры					Грузоподъемность		Коэффициенты для расчета				Нагрузка предела усталости	Предельная частота вращения	Баз. темп. частота вращения
d _a	D _a	d _b	B _a	r _a	дин. C _r	стат. C _{0r}	e	Y ₁	Y ₂	Y ₀	C _{ur}	n _G	n _B
макс.	макс.	мин.	мин.	макс.	Н	Н					Н	мин ⁻¹	мин ⁻¹
349	427,6	332	12	2,5	1 310 000	2 750 000	0,19	3,62	5,39	3,54	202 000	1 100	930
357	465,4	334	13	3	2 040 000	4 000 000	0,25	2,74	4,08	2,68	243 000	1 100	900
369	520	338	13	4	3 200 000	6 000 000	0,34	1,98	2,94	1,93	305 000	950	650
378	560	338	39	4	3 050 000	4 900 000	0,27	2,47	3,67	2,41	345 000	950	830
378	560	343	13	4	3 900 000	6 950 000	0,37	1,8	2,69	1,76	330 000	950	510
382	502	355	14	4	2 360 000	4 550 000	0,25	2,69	4	2,63	285 000	1 000	840
395	560	360	14	4	3 650 000	6 950 000	0,34	1,98	2,94	1,93	570 000	900	590
402	594	364	14	5	4 500 000	8 150 000	0,38	1,78	2,65	1,74	650 000	850	465
389	467,6	372	14	2,5	1 430 000	3 200 000	0,17	4,05	6,04	3,96	209 000	1 000	800
402	522	375	14	4	2 450 000	4 800 000	0,25	2,74	4,08	2,68	295 000	950	790
416	580	380	14	4	3 800 000	7 350 000	0,33	2,06	3,06	2,01	360 000	850	550
424	624	385	14	5	4 900 000	9 150 000	0,38	1,78	2,65	1,74	720 000	800	425
415	505,4	393	15	3	1 760 000	4 000 000	0,19	3,58	5,33	3,5	265 000	950	750
422	542	396	15	4	2 550 000	5 300 000	0,24	2,84	4,23	2,78	430 000	900	730
436	600	401	15	4	4 050 000	8 150 000	0,32	2,12	3,15	2,07	385 000	800	510
447	654	405	15	5	5 300 000	9 800 000	0,37	1,8	2,69	1,76	780 000	750	395
435	525,4	413	15	3	1 830 000	4 150 000	0,18	3,71	5,52	3,63	275 000	900	710
448	582	417	15	4	3 050 000	6 200 000	0,24	2,79	4,15	2,73	365 000	800	670
457	624	421	15	5	4 250 000	8 500 000	0,31	2,15	3,2	2,1	670 000	750	485
473	694	427	15	5	5 700 000	10 800 000	0,38	1,78	2,65	1,74	820 000	700	370
455	545,4	433	15	3	1 900 000	4 500 000	0,18	3,85	5,73	3,76	300 000	850	660
468	602	437	16	4	3 150 000	6 550 000	0,24	2,84	4,23	2,78	395 000	800	640
483	674	443	16	5	5 000 000	9 650 000	0,33	2,03	3,02	1,98	465 000	700	455
495	728	449	16	6	6 550 000	12 200 000	0,38	1,77	2,64	1,73	930 000	670	340
482	585,4	454	17	3	2 240 000	5 200 000	0,18	3,66	5,46	3,58	295 000	800	620
488	627	458	17	5	3 400 000	7 100 000	0,24	2,84	4,23	2,78	405 000	750	610
504	694	463	17	5	5 200 000	10 400 000	0,32	2,1	3,13	2,06	485 000	700	425
516	758	469	17	6	7 100 000	13 400 000	0,37	1,8	2,69	1,76	990 000	630	320
500	605,4	474	17	3	2 280 000	5 400 000	0,18	3,85	5,73	3,76	370 000	750	590
509	657	478	17	5	3 650 000	7 650 000	0,24	2,84	4,23	2,78	520 000	700	580
533	728	484	17	6	5 850 000	11 600 000	0,32	2,12	3,15	2,07	530 000	630	390
541	798	490	17	6	7 800 000	15 000 000	0,37	1,8	2,69	1,76	620 000	600	295
523	632	496	18	4	2 550 000	6 000 000	0,18	3,76	5,59	3,67	460 000	700	570
529	677	499	18	5	3 800 000	8 150 000	0,23	2,9	4,31	2,83	455 000	670	550
554	758	505	18	6	6 300 000	12 700 000	0,32	2,12	3,15	2,07	570 000	630	370
568	838	512	18	6	8 800 000	17 000 000	0,37	1,83	2,72	1,79	700 000	600	265



Роликоподшипники радиальные сферические двухрядные с закрепительной втулкой



Со средним бортиком



Присоединительные размеры

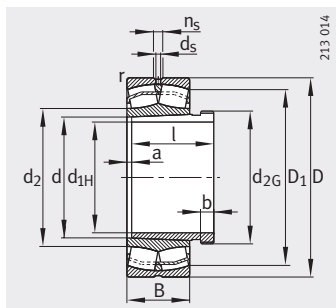
Таблица размеров (продолжение) · Размеры в мм

Условное обозначение		Масса m		Размеры										
Подшипник	Закрепительная втулка	Подшипник	Закрепительная втулка	d _{1H}	d	D	B	r	D ₁	d _s	n _s	D _m	l	c ₁
		≈кг	≈кг					мин.	≈					≈
239/500-К-МВ	НЗ9/500	124	74,3	470	500	670	128	5	619,3	12,5	23,5	580	208	83
230/500-В-К-МВ	НЗ0/500	219	84,5	470	500	720	167	6	653,5	12,5	23,5	580	247	83
231/500-В-К-МВ	НЗ1/500	556	143	470	500	830	264	7,5	720,9	12,5	23,5	630	356	99
239/530-К-МВ	НЗ9/530	146	89,3	500	530	710	136	5	656,4	12,5	23,5	630	216	89
230/530-В-К-МВ	НЗ0/530	291	103	500	530	780	185	6	703,7	12,5	23,5	630	265	89
231/530-К-МВ	НЗ1/530	643	160	500	530	870	272	7,5	756,3	12,5	23,5	670	364	102
239/560-В-К-МВ	НЗ9/560	169	95,8	530	560	750	140	5	693,4	12,5	23,5	650	227	96
230/560-В-К-МВ	НЗ0/560	339	113	530	560	820	195	6	741,5	12,5	23,5	650	282	96
231/560-К-МВ	НЗ1/560	737	183	530	560	920	280	7,5	800,2	12,5	23,5	710	377	107
239/600-В-К-МВ	НЗ9/600	210	129	560	600	800	150	5	740,5	12,5	23,5	700	239	96
230/600-В-К-МВ	НЗ0/600	388	149	560	600	870	200	6	791,9	12,5	23,5	700	289	96
231/600-К-МВ	НЗ1/600	901	233	560	600	980	300	7,5	852,6	12,5	23,5	750	399	107
239/630-В-К-МВ	НЗ9/630	283	123	600	630	850	165	6	784,5	12,5	23,5	730	254	96
230/630-В-К-МВ	НЗ0/630	502	140	600	630	920	212	7,5	834,3	12,5	23,5	730	301	96
239/670-В-К-МВ	НЗ9/670	310	166	630	670	900	170	6	831,5	12,5	23,5	780	264	101
230/670-В-К-МВ	НЗ0/670	590	194	630	670	980	230	7,5	888,7	12,5	23,5	780	324	101
239/710-К-МВ	НЗ9/710	336	201	670	710	950	180	6	877,5	12,5	23,5	830	286	111
230/710-В-К-МВ	НЗ0/710	650	229	670	710	1030	236	7,5	938,8	12,5	23,5	830	342	111
239/750-К-МВ	НЗ9/750	394	215	710	750	1000	185	6	923,2	12,5	23,5	870	291	111
230/750-К-МВ	НЗ0/750	792	250	710	750	1090	250	7,5	990,9	12,5	23,5	870	356	111
239/800-В-К-МВ	НЗ9/800	490	263	750	800	1060	195	6	983,7	12,5	23,5	920	303	111
230/800-К-МВ	НЗ0/800	861	306	750	800	1150	258	7,5	1050,9	12,5	23,5	920	366	111
239/850-К-МВ	НЗ9/850	554	300	800	850	1120	200	6	1039,9	12,5	23,5	980	308	112
239/900-К-МВ	НЗ9/900	641	327	850	900	1180	206	6	1098,8	12,5	23,5	1030	326	112

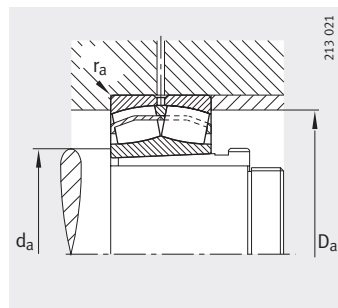
Присоединительные размеры					Грузоподъемность		Коэффициенты для расчета				Нагрузка предела усталости	Предельная частота вращения	Базовая тепловая частота вращения
d _a	D _a	d _b	B _a	r _a	дин. C _r	стат. C _{0r}	e	Y ₁	Y ₂	Y ₀	C _{ur}	n _G	n _B
макс.	макс.	мин.	мин.	макс.	Н	Н					Н	мин ⁻¹	мин ⁻¹
543	652	516	18	4	2 600 000	6 300 000	0,17	3,9	5,81	3,81	400 000	670	540
550	697	519	18	5	3 900 000	8 500 000	0,22	3,01	4,48	2,94	510 000	670	520
578	798	527	18	6	7 100 000	14 300 000	0,32	2,1	3,13	2,06	990 000	600	340
576	692	546	18	4	2 850 000	6 800 000	0,18	3,85	5,73	3,76	385 000	630	500
589	757	550	18	5	4 400 000	9 500 000	0,22	3,04	4,53	2,97	540 000	600	490
609	838	558	18	6	7 350 000	15 300 000	0,32	2,12	3,15	2,07	670 000	560	325
609	732	577	18	4	3 100 000	7 650 000	0,17	3,95	5,88	3,86	570 000	600	465
619	797	581	18	5	5 100 000	11 000 000	0,23	2,95	4,4	2,89	740 000	560	450
644	888	589	18	6	8 150 000	16 600 000	0,31	2,21	3,29	2,16	750 000	530	300
653	782	618	20	4	3 450 000	8 650 000	0,17	3,95	5,88	3,86	630 000	560	430
661	847	622	20	5	5 700 000	12 500 000	0,22	3,07	4,57	3	890 000	530	405
693	948	629	20	6	9 000 000	19 300 000	0,31	2,2	3,27	2,15	810 000	500	270
688	827	649	20	5	4 050 000	9 800 000	0,18	3,8	5,66	3,72	710 000	530	405
696	892	653	20	6	6 300 000	13 700 000	0,22	3,01	4,48	2,94	890 000	500	380
730	877	689	20	5	4 300 000	10 600 000	0,17	3,95	5,88	3,86	750 000	500	375
741	952	694	20	6	7 200 000	16 000 000	0,22	3,01	4,48	2,94	1 100 000	480	350
770	927	730	22	5	4 800 000	12 000 000	0,18	3,85	5,73	3,76	720 000	480	350
785	1002	735	23	6	7 650 000	17 000 000	0,22	3,07	4,57	3	1 140 000	480	325
810	977	771	23	5	5 200 000	12 900 000	0,17	3,95	5,88	3,86	790 000	480	325
828	1062	776	23	6	8 500 000	19 000 000	0,22	3,01	4,48	2,94	1 010 000	450	305
865	1037	822	25	5	5 850 000	15 000 000	0,17	4,05	6,04	3,96	1 010 000	450	295
879	1122	828	25	6	9 300 000	21 200 000	0,22	3,07	4,57	3	1 430 000	430	280
917	1097	873	25	5	6 300 000	16 300 000	0,16	4,11	6,12	4,02	960 000	430	275
972	1157	923	27	5	6 550 000	17 300 000	0,16	4,28	6,37	4,19	1 010 000	400	260



Роликоподшипники радиальные сферические двухрядные со стяжной втулкой



Исполнение E1



Присоединительные размеры

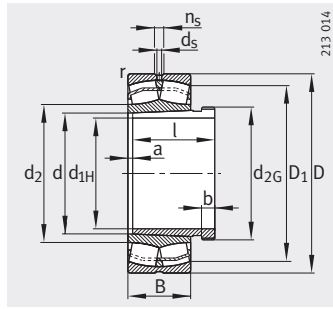
Таблица размеров · Размеры в мм

Условное обозначение			Масса m		Размеры										
Подшипник	X-life	Стяжная втулка	Подшипник ≈ кг	Стяжная втулка ≈ кг	d _{1H}	d	D	B	r	D ₁	d ₂	d _s	n _s	a	b
					мин.	≈	≈	≈	≈	≈	≈	≈	≈	≈	
22208-E1-K	XL	АН308	0,517	0,089	35	40	80	23	1,1	70,4	48,6	3,2	4,8	3	6
21308-E1-K	XL	АН308	0,702	0,089	35	40	90	23	1,5	80,8	59,7	3,2	4,8	3	6
22308-E1-K	XL	АН2308	1,03	0,128	35	40	90	33	1,5	76	52,4	3,2	4,8	3	7
22209-E1-K	XL	АН309	0,577	0,108	40	45	85	23	1,1	75,6	54,8	3,2	4,8	3	6
21309-E1-K	XL	АН309	0,845	0,108	40	45	100	25	1,5	89,8	67,6	3,2	4,8	3	6
22309-E1-K	XL	АН2309	1,36	0,163	40	45	100	36	1,5	84,7	58,9	3,2	6,5	3	7
22210-E1-K	XL	АНХ310	0,608	0,138	45	50	90	23	1,1	80,8	59,7	3,2	4,8	3	7
21310-E1-K	XL	АНХ310	1,28	0,138	45	50	110	27	2	89,8	67,3	3,2	4,8	3	7
22310-E1-K	XL	АНХ2310	1,86	0,213	45	50	110	40	2	92,6	63	3,2	6,5	3	9
22211-E1-K	XL	АНХ311	0,825	0,164	50	55	100	25	1,5	89,8	67,3	3,2	4,8	3	7
21311-E1-K	XL	АНХ311	1,19	0,164	50	55	120	29	2	98,3	71,4	3,2	6,5	3	7
22311-E1-K	XL	АНХ2311	2,22	0,255	50	55	120	43	2	101,4	68,9	3,2	6,5	3	10
22311-E1-K-T41A	XL	АНХ2311	2,22	0,255	50	55	120	43	2	101,4	68,9	3,2	6,5	3	10
22212-E1-K	XL	АНХ312	1,09	0,195	55	60	110	28	1,5	98,7	71,4	3,2	6,5	3	8
21312-E1-K	XL	АНХ312	1,78	0,195	55	60	130	31	2,1	112,5	84,4	3,2	6,5	3	8
22312-E1-K	XL	АНХ2312	2,83	0,3	55	60	130	46	2,1	110,1	74,8	3,2	6,5	3	11
22312-E1-K-T41A	XL	АНХ2312	2,83	0,3	55	60	130	46	2,1	110,1	74,8	3,2	6,5	3	11
22213-E1-K	XL	АН313G	1,52	0,224	60	65	120	31	1,5	107,3	79,1	3,2	6,5	3	8
21313-E1-K	XL	АН313G	2,42	0,224	60	65	140	33	2,1	126,8	94,9	3,2	6,5	3	8
22313-E1-K	XL	АН2313G	3,49	0,4	60	65	140	48	2,1	119,3	83,2	4,8	9,5	3	12
22313-E1-K-T41A	XL	АН2313G	3,49	0,4	60	65	140	48	2,1	119,3	83,2	4,8	9,5	3	12
22214-E1-K	XL	АН314G	1,61	0,25	65	70	125	31	1,5	112,5	84,4	3,2	6,5	4	8
21314-E1-K	XL	АН314G	3	0,25	65	70	150	35	2,1	126,2	94,9	3,2	6,5	4	8
22314-E1-K	XL	АНХ2314G	4,12	0,407	65	70	150	51	2,1	128	86,7	4,8	9,5	4	12
22314-E1-K-T41A	XL	АНХ2314G	4,12	0,407	65	70	150	51	2,1	128	86,7	4,8	9,5	4	12
22215-E1-K	XL	АН315G	1,68	0,284	70	75	130	31	1,5	117,7	89,8	3,2	6,5	4	8
21315-E1-K	XL	АН315G	2,86	0,284	70	75	160	37	2,1	135,2	99,7	3,2	6,5	4	8
22315-E1-K	XL	АНХ2315G	5,06	0,5	70	75	160	55	2,1	136,3	92,4	4,8	9,5	4	12
22315-E1-K-T41A	XL	АНХ2315G	5,06	0,5	70	75	160	55	2,1	136,3	92,4	4,8	9,5	4	12
22216-E1-K	XL	АН316	2,08	0,366	75	80	140	33	2	126,8	94,9	3,2	6,5	4	8
21316-E1-K	XL	АН316	2,65	0,366	75	80	170	39	2,1	135,4	99,8	3,2	6,5	4	8
22316-E1-K	XL	АНХ2316	6,05	0,6	75	80	170	58	2,1	145,1	98,3	4,8	9,5	4	12
22316-E1-K-T41A	XL	АНХ2316	6,05	0,6	75	80	170	58	2,1	145,1	98,3	4,8	9,5	4	12

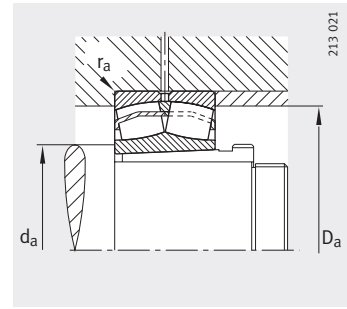
Резьба d _{2G}	l	Присоединительные размеры			Грузоподъемность		Коэффициенты для расчета				Нагрузка предела усталости C _{иг} Н	Предельная частота вращения n _G мин ⁻¹	Базовая тепловая частота вращения n _B мин ⁻¹
		d _a мин.	D _a макс.	r _a макс.	дин. C _r Н	стат. C _{0r} Н	e	Y ₁	Y ₂	Y ₀			
M45X1,5	29	47	73	1	101 000	91 000	0,28	2,41	3,59	2,35	11 800	10 000	6 200
M45X1,5	29	49	81	1,5	109 000	107 000	0,24	2,81	4,19	2,75	14 300	9 500	5 200
M45X1,5	40	49	81	1,5	156 000	149 000	0,36	1,86	2,77	1,82	13 100	7 500	5 500
M50X1,5	31	52	78	1	104 000	99 000	0,26	2,62	3,9	2,56	12 700	10 000	5 600
M50X1,5	31	54	91	1,5	129 000	130 000	0,23	2,92	4,35	2,86	17 300	8 500	5 500
M50X1,5	44	54	91	1,5	187 000	183 000	0,36	1,9	2,83	1,86	16 100	6 700	5 000
M55X2	35	57	83	1	109 000	107 000	0,24	2,81	4,19	2,75	14 300	9 500	5 100
M55X2	35	61	99	2	129 000	130 000	0,23	2,92	4,35	2,86	17 300	8 500	5 400
M55X2	50	61	99	2	229 000	223 000	0,36	1,86	2,77	1,82	20 300	6 000	4 800
M60X2	37	64	91	1,5	129 000	130 000	0,23	2,92	4,35	2,86	17 300	8 500	4 650
M60X2	37	66	109	2	160 000	155 000	0,24	2,84	4,23	2,78	20 200	6 300	5 100
M60X2	54	66	109	2	265 000	260 000	0,36	1,89	2,81	1,84	23 900	5 600	4 500
M60X2	54	66	109	2	265 000	260 000	0,36	1,89	2,81	1,84	23 900	5 600	4 500
M65X2	40	69	101	1,5	160 000	155 000	0,24	2,84	4,23	2,78	20 200	7 500	4 550
M65X2	40	72	118	2,1	211 000	226 000	0,23	2,95	4,4	2,89	28 000	6 300	4 100
M65X2	58	72	118	2,1	310 000	310 000	0,35	1,91	2,85	1,87	28 000	5 000	4 200
M65X2	58	72	118	2,1	310 000	310 000	0,35	1,91	2,85	1,87	28 000	5 000	4 200
M70X2	42	74	111	1,5	202 000	210 000	0,24	2,81	4,19	2,75	25 500	6 700	4 200
M70X2	42	77	128	2,1	249 000	270 000	0,22	3,14	4,67	3,07	33 500	5 000	3 600
M70X2	61	77	128	2,1	350 000	365 000	0,34	2	2,98	1,96	32 500	4 800	3 800
M70X2	61	77	128	2,1	350 000	365 000	0,34	2	2,98	1,96	32 500	4 800	3 800
M75X2	43	79	116	1,5	211 000	226 000	0,23	2,95	4,4	2,89	28 000	6 300	3 950
M75X2	43	82	138	2,1	249 000	270 000	0,22	3,14	4,67	3,07	33 500	5 000	3 950
M75X2	64	82	138	2,1	390 000	390 000	0,34	2	2,98	1,96	36 500	4 500	3 700
M75X2	64	82	138	2,1	390 000	390 000	0,34	2	2,98	1,96	36 500	4 500	3 700
M80X2	45	84	121	1,5	216 000	236 000	0,22	3,1	4,62	3,03	29 500	6 300	3 700
M80X2	45	87	148	2,1	305 000	325 000	0,22	3,04	4,53	2,97	38 500	4 800	3 750
M80X2	68	87	148	2,1	445 000	450 000	0,34	1,99	2,96	1,94	40 500	4 300	3 550
M80X2	68	87	148	2,1	445 000	450 000	0,34	1,99	2,96	1,94	40 500	4 300	3 550
M90X2	48	91	129	2	249 000	270 000	0,22	3,14	4,67	3,07	33 500	5 600	3 550
M90X2	48	92	158	2,1	305 000	325 000	0,22	3,04	4,53	2,97	38 500	4 800	4 050
M90X2	71	92	158	2,1	495 000	510 000	0,34	1,99	2,96	1,94	45 000	4 300	3 400
M90X2	71	92	158	2,1	495 000	510 000	0,34	1,99	2,96	1,94	45 000	4 300	3 400



Роликоподшипники радиальные сферические двухрядные со стяжной втулкой



Исполнение E1



Присоединительные размеры

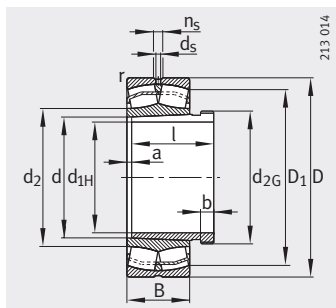
Таблица размеров (продолжение) · Размеры в мм

Условное обозначение			Масса m		Размеры										
Подшипник	X-life	Стяжная втулка	Подшипник ≈кг	Стяжная втулка ≈кг	d _{1H}	d	D	B	r	D ₁ мин.	d ₂ ≈	d _s	n _s	a ≈	b
22217-E1-K	XL	АНХ317	2,59	0,43	80	85	150	36	2	135,4	99,7	3,2	6,5	4	9
21317-E1-K	XL	АНХ317	5,37	0,43	80	85	180	41	3	143,9	106,1	4,8	9,5	4	9
22317-E1-K	XL	АНХ2317	7,06	0,7	80	85	180	60	3	154,2	104,4	4,8	9,5	4	13
22317-E1-K-T41A	XL	АНХ2317	7,06	0,7	80	85	180	60	3	154,2	104,4	4,8	9,5	4	13
22218-E1-K	XL	АНХ318	3,35	0,466	85	90	160	40	2	143,9	106,1	3,2	6,5	4	9
23218-E1A-K-M	XL	АНХ3218	4,34	0,6	85	90	160	52,4	2	140	—	3,2	6,5	4	10
23218-E1-K-TVPB	XL	АНХ3218	4,08	0,6	85	90	160	52,4	2	140	104,1	3,2	6,5	4	10
21318-E1-K	XL	АНХ318	6,26	0,466	85	90	190	43	3	152,7	112,6	4,8	9,5	4	9
22318-E1-K	XL	АНХ2318	8,33	0,8	85	90	190	64	3	162,5	110,2	6,3	12,2	4	14
22318-E1-K-T41A	XL	АНХ2318	8,33	0,8	85	90	190	64	3	162,5	110,2	6,3	12,2	4	14
22219-E1-K	XL	АНХ319	4,04	0,54	90	95	170	43	2,1	152,7	112,6	4,8	9,5	4	10
21319-E1-K-TVPB	XL	АНХ319	6,53	0,54	90	95	200	45	3	169,4	124,3	4,8	9,5	4	10
22319-E1-K	XL	АНХ2319	9,46	0,894	90	95	200	67	3	171,2	116	6,3	12,2	4	16
22319-E1-K-T41A	XL	АНХ2319	9,46	0,894	90	95	200	67	3	171,2	116	6,3	12,2	4	16
23120-E1A-K-M	XL	АНХ3120	4,23	0,654	95	100	165	52	2	146,3	—	3,2	6,5	4	11
23120-E1-K-TVPB	XL	АНХ3120	4,06	0,654	95	100	165	52	2	146,3	113,9	3,2	6,5	4	11
22220-E1-K	XL	АНХ320	4,91	0,595	95	100	180	46	2,1	161,4	119	4,8	9,5	4	10
23220-E1A-K-M	XL	АНХ3220	6,33	0,765	95	100	180	60,3	2,1	156,7	—	4,8	9,5	4	11
23220-E1-K-TVPB	XL	АНХ3220	6,13	0,765	95	100	180	60,3	2,1	156,7	116,7	4,8	9,5	4	11
21320-E1-K-TVPB	XL	АНХ320	8,08	0,595	95	100	215	47	3	182	132	4,8	9,5	4	10
22320-E1-K	XL	АНХ2320	13,1	1,01	95	100	215	73	3	184,7	130,2	6,3	12,2	4	16
22320-E1-K-T41A	XL	АНХ2320	13,1	1,01	95	100	215	73	3	184,7	130,2	6,3	12,2	4	16
23122-E1A-K-M	XL	АНХ3122	5,1	0,774	105	110	180	56	2	160	—	4,8	9,5	4	11
23122-E1-K-TVPB	XL	АНХ3122	4,95	0,774	105	110	180	56	2	160	124,6	4,8	9,5	4	11
24122-E1-K30	XL	АН24122	6,76	0,725	105	110	180	69	2	155,3	125,6	3,2	6,5	9	13
22222-E1-K	XL	АНХ3122	6,82	0,774	105	110	200	53	2,1	178,7	129,4	4,8	9,5	4	11
23222-E1A-K-M	XL	АНХ3222A	9,32	0,974	105	110	200	69,8	2,1	172,7	—	4,8	9,5	4	11
23222-E1-K-TVPB	XL	АНХ3222A	8,82	0,974	105	110	200	69,8	2,1	172,7	129,1	4,8	9,5	4	11
21322-E1-K-TVPB	XL	АНХ322	10,9	0,663	105	110	240	50	3	202,5	146,4	6,3	12,2	4	12
22322-E1-K	XL	АНХ2322G	17,4	1,24	105	110	240	80	3	204,9	143,1	8	15	4	16
22322-E1-K-T41A	XL	АНХ2322G	17,4	1,24	105	110	240	80	3	204,9	143,1	8	15	4	16

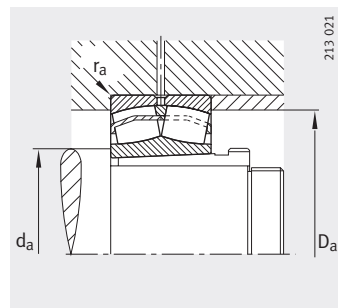
		Присоединительные размеры			Грузоподъемность		Коэффициенты для расчета				Нагрузка предела усталости C _{иг} Н	Предельная частота вращения n _G мин ⁻¹	Базовая тепловая частота вращения n _B мин ⁻¹
Резьба d _{2G}	l	d _a мин.	D _a макс.	r _a макс.	дин. C _r Н	стат. C _{0r} Н	e	Y ₁	Y ₂	Y ₀			
M95X2	52	96	139	2	305 000	325 000	0,22	3,04	4,53	2,97	38 500	5 300	3 450
M95X2	52	99	166	2,5	345 000	375 000	0,23	2,9	4,31	2,83	42 500	4 800	3 800
M95X2	74	99	166	2,5	540 000	560 000	0,33	2,04	3,04	2	50 000	4 000	3 200
M95X2	74	99	166	2,5	540 000	560 000	0,33	2,04	3,04	2	50 000	4 000	3 200
M100X2	53	101	149	2	345 000	375 000	0,23	2,9	4,31	2,83	42 500	4 800	3 400
M100X2	63	101	149	2	445 000	520 000	0,31	2,2	3,27	2,15	48 500	4 300	2 650
M100X2	63	101	149	2	445 000	520 000	0,31	2,2	3,27	2,15	48 500	4 300	2 650
M100X2	53	104	176	2,5	380 000	415 000	0,24	2,87	4,27	2,8	47 000	4 500	3 600
M100X2	79	104	176	2,5	610 000	630 000	0,33	2,03	3,02	1,98	55 000	3 600	3 000
M100X2	79	104	176	2,5	610 000	630 000	0,33	2,03	3,02	1,98	55 000	3 600	3 000
M105X2	57	107	158	2,1	380 000	415 000	0,24	2,87	4,27	2,8	47 000	4 500	3 300
M105X2	57	109	186	2,5	430 000	460 000	0,22	3,04	4,53	2,97	47 500	4 000	3 200
M105X2	85	109	186	2,5	670 000	700 000	0,33	2,03	3,02	1,98	60 000	3 000	2 800
M105X2	85	109	186	2,5	670 000	700 000	0,33	2,03	3,02	1,98	60 000	3 000	2 800
M110X2	64	111	154	2	450 000	570 000	0,28	2,37	3,53	2,32	52 000	4 300	2 750
M110X2	64	111	154	2	450 000	570 000	0,28	2,37	3,53	2,32	52 000	4 300	2 750
M110X2	59	112	168	2,1	430 000	475 000	0,24	2,84	4,23	2,78	52 000	4 300	3 150
M110X2	73	112	168	2,1	550 000	660 000	0,31	2,15	3,2	2,1	60 000	3 600	2 410
M110X2	73	112	168	2,1	550 000	660 000	0,31	2,15	3,2	2,1	60 000	3 600	2 410
M110X2	59	114	201	2,5	495 000	530 000	0,22	3,14	4,67	3,07	61 000	3 600	3 050
M110X2	90	114	201	2,5	810 000	920 000	0,33	2,03	3,02	1,98	75 000	3 000	2 380
M110X2	90	114	201	2,5	810 000	920 000	0,33	2,03	3,02	1,98	75 000	3 000	2 380
M120X2	68	121	169	2	530 000	680 000	0,28	2,41	3,59	2,35	61 000	4 000	2 550
M120X2	68	121	169	2	530 000	680 000	0,28	2,39	3,56	2,34	61 000	4 000	2 550
M115X2	82	121	169	2	530 000	750 000	0,32	1,96	2,92	1,92	84 000	2 800	1 960
M120X2	68	122	188	2,1	550 000	600 000	0,25	2,71	4,04	2,65	62 000	4 000	3 000
M120X2	82	122	188	2,1	710 000	870 000	0,33	2,06	3,06	2,01	72 000	3 000	2 100
M120X2	82	122	188	2,1	710 000	870 000	0,33	2,06	3,06	2,01	72 000	3 000	2 100
M120X2	63	124	226	2,5	600 000	640 000	0,21	3,24	4,82	3,16	69 000	3 000	2 700
M120X2	98	124	226	2,5	950 000	1 070 000	0,33	2,07	3,09	2,03	91 000	2 600	2 130
M120X2	98	124	226	2,5	950 000	1 070 000	0,33	2,07	3,09	2,03	91 000	2 600	2 130



Роликоподшипники радиальные сферические двухрядные со стяжной втулкой



Исполнение E1



Присоединительные размеры,
исполнение E1

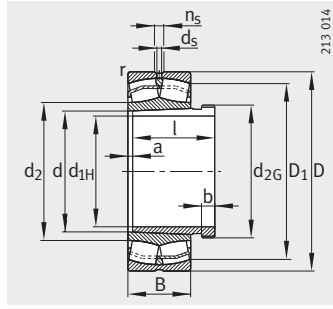
Таблица размеров (продолжение) · Размеры в мм

Условное обозначение			Масса m		Размеры										
Подшипник	X-life	Стяжная втулка	Под- шипник ≈кг	Стяжная втулка ≈кг	d _{1H}	d	D	B	r	D ₁	d ₂	d _s	n _s	a	b
									мин.	≈	≈			≈	
23024-E1A-K-M	XL	АНХ3024	4,09	0,741	115	120	180	46	2	164,7	–	3,2	6,5	4	13
23024-E1-K-TVPB	XL	АНХ3024	3,67	0,741	115	120	180	46	2	164,7	133	3,2	6,5	4	13
24024-E1-K30+AH	XL	АН24024	5,32	0,694	115	120	180	60	2	159,8	134,4	3,2	6,5	9	13
23124-E1A-K-M	XL	АНХ3124	7,57	0,954	115	120	200	62	2	177,4	–	4,8	9,5	4	12
23124-E1-K-TVPB	XL	АНХ3124	7,06	0,954	115	120	200	62	2	177,4	136,2	4,8	9,5	4	12
24124-E1-K30+AH	XL	АН24124	10	1	115	120	200	80	2	170,7	136,7	3,2	6,5	9	13
22224-E1-K	XL	АНХ3124	8,84	0,954	115	120	215	58	2,1	192	141,8	6,3	12,2	4	12
23224-E1A-K-M	XL	АНХ3224A	11,4	1,2	115	120	215	76	2,1	185,5	–	4,8	9,5	4	13
23224-E1-K-TVPB	XL	АНХ3224A	11,1	1,2	115	120	215	76	2,1	185,5	139	4,8	9,5	4	13
22324-E1-K	XL	АНХ2324G	22,1	1,5	115	120	260	86	3	222,4	150,7	8	15	4	17
22324-E1-K-T41A	XL	АНХ2324G	22,1	1,5	115	120	260	86	3	222,4	150,7	8	15	4	17
23026-E1A-K-M	XL	АНХ3026	5,7	0,916	125	130	200	52	2	182,3	–	4,8	9,5	4	14
23026-E1-K-TVPB	XL	АНХ3026	5,42	0,916	125	130	200	52	2	182,3	145,9	4,8	9,5	4	19
24026-E1-K30+AH	XL	АН24026	7,83	0,875	125	130	200	69	2	176,1	146,2	3,2	6,5	10	14
23126-E1A-K-M	XL	АНХ3126	8,1	1,1	125	130	210	64	2	187,3	–	4,8	9,5	4	12
23126-E1-K-TVPB	XL	АНХ3126	7,82	1,1	125	130	210	64	2	187,3	146	4,8	9,5	4	12
24126-E1-K30+AH	XL	АН24126	10,3	1,12	125	130	210	80	2	181,5	148,4	3,2	6,5	10	14
22226-E1-K	XL	АНХ3126	10,9	1,1	125	130	230	64	3	205	151,7	6,3	12,2	4	12
23226-E1A-K-M	XL	АНХ3226G	13,6	1,5	125	130	230	80	3	199,3	–	4,8	9,5	4	15
23226-E1-K-TVPB	XL	АНХ3226G	12,6	1,5	125	130	230	80	3	199,3	150	4,8	9,5	4	15
22326-E1-K	XL	АНХ2326G	27,4	1,8	125	130	280	93	4	239,5	162,2	9,5	17,7	4	19
22326-E1-K-T41A	XL	АНХ2326G	27,4	1,8	125	130	280	93	4	239,5	162,2	9,5	17,7	4	19
23028-E1A-K-M	XL	АНХ3028	6	1,01	135	140	210	53	2	192,3	–	4,8	9,5	5	14
23028-E1-K-TVPB	XL	АНХ3028G	5,81	1,01	135	140	210	53	2	192,3	155,4	4,8	9,5	5	14
24028-E1-K30+AH	XL	АН24028	8,29	0,944	135	140	210	69	2	186,8	157,1	3,2	6,5	10	14
23128-E1A-K-M	XL	АНХ3128	7,78	1,28	135	140	225	68	2,1	201	–	4,8	9,5	5	14
23128-E1-K-TVPB	XL	АНХ3128	9,46	1,28	135	140	225	68	2,1	201	157,1	4,8	9,5	5	14
24128-E1-K30+AH	XL	АН24128	12,1	1,28	135	140	225	85	2,1	194,8	158,9	4,8	9,5	10	14
22228-E1-K	XL	АНХ3128	13,7	1,28	135	140	250	68	3	223,4	164,9	6,3	12,2	5	14
23228-E1A-K-M	XL	АНХ3228G	17,6	1,72	135	140	250	88	3	216	–	6,3	12,2	5	15
23228-E1-K-TVPB	XL	АНХ3228G	17,1	1,72	135	140	250	88	3	216	162	6,3	12,2	5	15
22328-E1-K	XL	АНХ2328G	34,4	2,21	135	140	300	102	4	255,7	173,5	9,5	17,7	5	20
22328-E1-K-T41A	XL	АНХ2328G	34,4	2,21	135	140	300	102	4	255,7	173,5	9,5	17,7	5	20

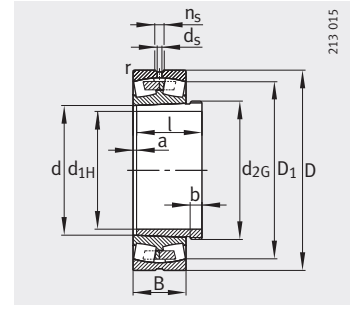
		Присоединительные размеры			Грузоподъемность		Коэффициенты для расчета				Нагрузка предела усталости C _{ur} Н	Предельная частота вращения n _G мин ⁻¹	Базовая тепловая частота вращения n _B мин ⁻¹
Резьба d _{2G}	l	d _a мин.	D _a макс.	r _a макс.	дин. C _r Н	стат. C _{0r} Н	e	Y ₁	Y ₂	Y ₀			
M130X2	60	128,8	171,2	2	430 000	580 000	0,22	3,04	4,53	2,97	58 000	4 300	2 800
M130X2	60	128,8	171,2	2	430 000	580 000	0,22	3,04	4,53	2,97	58 000	4 300	2 800
M125X2	73	128,8	171,2	2	450 000	690 000	0,27	2,33	3,47	2,28	84 000	4 000	2 260
M130X2	75	131	189	2	630 000	800 000	0,28	2,39	3,56	2,34	73 000	3 400	2 290
M130X2	75	131	189	2	630 000	800 000	0,28	2,39	3,56	2,34	73 000	3 400	2 290
M130X2	93	131	189	2	680 000	950 000	0,34	1,84	2,74	1,8	101 000	2 600	1 580
M130X2	75	132	203	2,1	640 000	740 000	0,25	2,71	4,04	2,65	71 000	3 400	2 700
M130X2	90	132	203	2,1	820 000	1 020 000	0,33	2,03	3,02	1,98	80 000	2 800	1 910
M130X2	90	132	203	2,1	820 000	1 020 000	0,33	2,03	3,02	1,98	80 000	2 800	1 910
M130X2	105	134	246	2,5	1 080 000	1 170 000	0,33	2,06	3,06	2,01	103 000	2 600	2 000
M130X2	105	134	246	2,5	1 080 000	1 170 000	0,33	2,06	3,06	2,01	103 000	2 600	2 000
M140X2	67	138,8	191,2	2	540 000	730 000	0,23	2,95	4,4	2,89	70 000	3 600	2 600
M140X2	67	138,8	191,2	2	540 000	730 000	0,23	2,95	4,4	2,89	70 000	3 600	2 600
M135X2	83	138,8	191,2	2	570 000	860 000	0,28	2,21	3,29	2,16	101 000	3 000	2 010
M140X2	78	141	199	2	680 000	890 000	0,28	2,45	3,64	2,39	79 000	3 000	2 110
M140X2	78	141	199	2	680 000	890 000	0,28	2,45	3,64	2,39	79 000	3 000	2 110
M140X2	94	141	199	2	710 000	1 050 000	0,32	1,98	2,94	1,93	110 000	2 600	1 460
M140X2	78	144	216	2,5	760 000	890 000	0,26	2,62	3,9	2,56	79 000	3 000	2 500
M140X2	98	144	216	2,5	910 000	1 150 000	0,33	2,07	3,09	2,03	89 000	2 600	1 740
M140X2	98	144	216	2,5	910 000	1 150 000	0,33	2,07	3,09	2,03	89 000	2 600	1 740
M140X2	115	147	263	3	1 250 000	1 370 000	0,33	2,06	3,06	2,01	117 000	2 400	1 820
M140X2	115	147	263	3	1 250 000	1 370 000	0,33	2,06	3,06	2,01	117 000	2 400	1 820
M150X2	68	148,8	201,2	2	570 000	800 000	0,22	3,07	4,57	3	76 000	3 600	2 390
M150X2	68	148,8	201,2	2	570 000	800 000	0,22	3,07	4,57	3	76 000	3 600	2 390
M145X2	83	148,8	201,2	2	590 000	930 000	0,27	2,37	3,53	2,32	109 000	3 400	1 860
M150X2	83	152	213	2,1	760 000	1 010 000	0,27	2,49	3,71	2,43	88 000	2 800	1 930
M150X2	83	152	213	2,1	760 000	1 010 000	0,27	2,49	3,71	2,43	88 000	2 800	1 930
M150X2	99	152	213	2,1	800 000	1 190 000	0,32	1,99	2,96	1,94	124 000	2 400	1 320
M150X2	83	154	236	2,5	870 000	1 040 000	0,25	2,67	3,97	2,61	97 000	2 400	2 250
M150X2	104	154	236	2,5	1 090 000	1 400 000	0,33	2,04	3,04	2	113 000	2 400	1 550
M150X2	104	154	236	2,5	1 090 000	1 400 000	0,33	2,04	3,04	2	113 000	2 400	1 550
M150X2	125	157	283	3	1 460 000	1 630 000	0,34	2	2,98	1,96	132 000	2 200	1 660
M150X2	125	157	283	3	1 460 000	1 630 000	0,34	2	2,98	1,96	132 000	2 200	1 660



Роликоподшипники радиальные сферические двухрядные со стяжной втулкой



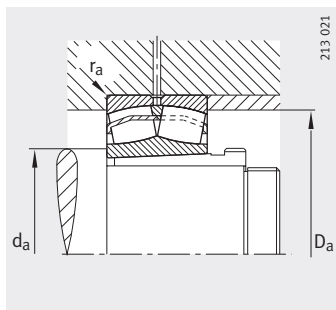
Исполнение E1



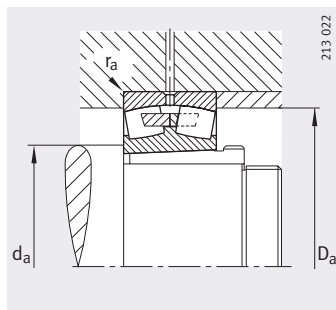
Со средним бортиком

Таблица размеров (продолжение) · Размеры в мм

Условное обозначение			Масса m		Размеры										
Подшипник	X-life	Стяжная втулка	Подшипник ≈ кг	Стяжная втулка ≈ кг	d _{1H}	d	D	B	r	D ₁	d ₂	d _s	n _s	a	b
									мин.	≈	≈			≈	
23030-E1A-K-M	XL	АНХ3030	7,33	1,15	145	150	225	56	2,1	206,3	–	4,8	9,5	5	15
23030-E1-K-TVPB	XL	АНХ3030	7,29	1,15	145	150	225	56	2,1	206,3	166,6	4,8	9,5	5	15
24030-E1-K30	XL	АН24030	10,4	1,1	145	150	225	75	2,1	199,7	168,1	3,2	6,5	11	15
23130-E1A-K-M	XL	АНХ3130G	15,8	1,64	145	150	250	80	2,1	220,8	–	6,3	12,2	5	15
23130-E1-K-TVPB	XL	АНХ3130G	14,5	1,64	145	150	250	80	2,1	220,8	170,1	6,3	12,2	5	15
24130-E1-K30	XL	АН24130	18,8	1,61	145	150	250	100	2,1	213	170,4	4,8	9,5	11	15
22230-E1-K	XL	АНХ3130G	17,8	1,64	145	150	270	73	3	240,8	177,9	8	15	5	15
23230-E1A-K-M	XL	АНХ3230G	22,9	2,07	145	150	270	96	3	232,6	–	6,3	12,2	5	17
23230-E1-K-TVPB	XL	АНХ3230G	22,3	2,07	145	150	270	96	3	232,6	174	6,3	12,2	5	17
22330-E1-K	XL	АНХ2330G	41,2	2,6	145	150	320	108	4	273,2	185,3	9,5	17,7	5	24
22330-E1-K-T41A	XL	АНХ2330G	41,2	2,6	145	150	320	108	4	273,2	185,3	9,5	17,7	5	24
23032-E1A-K-M	XL	АН3032	9,42	2,04	150	160	240	60	2,1	219,9	–	6,3	12,2	5	16
23032-E1-K-TVPB	XL	АН3032	8,67	2,04	150	160	240	60	2,1	219,9	177	6,3	12,2	5	16
24032-E1-K30	XL	АН24032	12,4	2,27	150	160	240	80	2,1	212,9	179,2	4,8	9,5	11	15
23132-E1A-K-M	XL	АН3132A	18,6	2,87	150	160	270	86	2,1	238,3	–	8	15	5	16
23132-E1-K-TVPB	XL	АН3132A	18,4	2,87	150	160	270	86	2,1	238,3	183,2	8	15	5	16
24132-E1-K30	XL	АН24132	23,6	3,02	150	160	270	109	2,1	228,9	183,6	4,8	9,5	11	15
22232-E1-K	XL	АН3132A	22,4	2,87	150	160	290	80	3	258,2	190,9	8	15	5	16
23232-E1A-K-M	XL	АН3232G	28,5	3,6	150	160	290	104	3	249,3	–	8	15	6	20
23232-E1-K-TVPB	XL	АН3232G	27,7	3,6	150	160	290	104	3	249,3	186,7	8	15	6	20
22332-K-MB	–	АН2332G	50,1	4,24	150	160	340	114	4	288,3	–	9,5	17,7	6	24
23034-E1A-K-M	XL	АН3034	12	2,43	160	170	260	67	2,1	237,2	–	6,3	12,2	5	17
23034-E1-K-TVPB	XL	АН3034	11,9	2,43	160	170	260	67	2,1	237,2	189,8	6,3	12,2	5	17
24034-E1-K30	XL	АН24034	16,7	2,7	160	170	260	90	2,1	228,8	190	4,8	9,5	11	16
23134-E1A-K-M	XL	АН3134A	19,5	3,09	160	170	280	88	2,1	248,1	194,2	8	15	5	16
23134-E1-K-TVPB	XL	АН3134A	19,9	3,09	160	170	280	88	2,1	248,1	193,4	8	15	5	16
24134-E1-K30	XL	АН24134	26	3,25	160	170	280	109	2,1	240	194,2	4,8	9,5	11	16
22234-E1-K	XL	АН3134A	27,1	3,09	160	170	310	86	4	275,4	199,8	9,5	17,7	5	16
23234-E1A-K-M	XL	АН3234G	34,6	4,25	160	170	310	110	4	267,4	–	8	15	6	24
23234-E1-K-TVPB	XL	АН3234G	33,1	4,25	160	170	310	110	4	267,4	199,8	8	15	6	24
22334-K-MB	–	АН2334G	56,9	4,76	160	170	360	120	4	304,2	–	9,5	17,7	6	24



Присоединительные размеры, исполнение E1

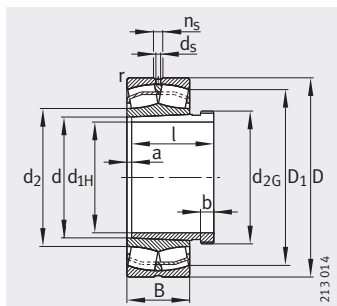


Присоединительные размеры, со средним бортиком

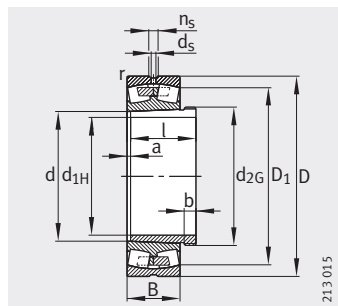
Резьба d_{2G}	l	Присоединительные размеры			Грузоподъемность		Коэффициенты для расчета				Нагрузка предела усталости C_{ur} Н	Предельная частота вращения n_G мин ⁻¹	Базовая тепловая частота вращения n_B мин ⁻¹
		d_a мин.	D_a макс.	r_a макс.	дин. C_r Н	стат. C_{0r} Н	e	Y_1	Y_2	Y_0			
M160X3	72	160,2	214,8	2,1	630 000	880 000	0,22	3,1	4,62	3,03	85 000	3 400	2 210
M160X3	72	160,2	214,8	2,1	630 000	880 000	0,22	3,1	4,62	3,03	85 000	3 400	2 210
M155X3	90	160,2	214,8	2,1	680 000	1 090 000	0,27	2,32	3,45	2,26	123 000	2 800	1 820
M160X3	96	162	238	2,1	1 000 000	1 330 000	0,29	2,32	3,45	2,26	143 000	2 600	1 720
M160X3	96	162	238	2,1	1 000 000	1 330 000	0,29	2,32	3,45	2,26	143 000	2 600	1 720
M160X3	115	162	238	2,1	1 050 000	1 520 000	0,34	1,83	2,72	1,79	149 000	2 200	1 270
M160X3	96	164	256	2,5	1 010 000	1 210 000	0,25	2,69	4	2,63	111 000	2 600	2 050
M160X3	114	164	256	2,5	1 280 000	1 660 000	0,33	2,02	3	1,97	129 000	2 200	1 400
M160X3	114	164	256	2,5	1 280 000	1 660 000	0,33	2,02	3	1,97	129 000	2 200	1 400
M160X3	135	167	303	3	1 640 000	1 850 000	0,33	2,02	3	1,97	148 000	2 000	1 520
M160X3	135	167	303	3	1 640 000	1 850 000	0,33	2,02	3	1,97	148 000	2 000	1 520
M170X3	77	170,2	229,8	2,1	720 000	1 010 000	0,22	3,1	4,62	3,03	94 000	2 800	2 060
M170X3	77	170,2	229,8	2,1	720 000	1 010 000	0,22	3,1	4,62	3,03	94 000	2 800	2 060
M170X3	95	170,2	229,8	2,1	770 000	1 240 000	0,27	2,32	3,45	2,26	137 000	2 650	1 660
M170X3	103	172	258	2,1	1 160 000	1 550 000	0,29	2,32	3,45	2,26	164 000	2 400	1 560
M170X3	103	172	258	2,1	1 160 000	1 550 000	0,29	2,32	3,45	2,26	164 000	2 400	1 590
M170X3	124	172	258	2,1	1 220 000	1 800 000	0,35	1,8	2,69	1,76	168 000	1 800	1 150
M170X3	103	174	276	2,5	1 150 000	1 400 000	0,26	2,64	3,93	2,58	125 000	2 600	1 900
M170X3	124	174	276	2,5	1 460 000	1 910 000	0,34	2	2,98	1,96	146 000	2 200	1 280
M170X3	124	174	276	2,5	1 460 000	1 910 000	0,34	2	2,98	1,96	146 000	2 200	1 280
M170X3	140	177	323	3	1 430 000	1 900 000	0,37	1,8	2,69	1,76	121 000	2 000	1 490
M180X3	85	180,2	249,8	2,1	880 000	1 230 000	0,23	2,98	4,44	2,92	146 000	2 600	1 890
M180X3	85	180,2	249,8	2,1	870 000	1 230 000	0,23	2,98	4,44	2,92	146 000	2 600	1 890
M180X3	106	180,2	249,8	2,1	940 000	1 480 000	0,29	2,2	3,27	2,15	159 000	2 400	1 540
M180X3	104	182	268	2,1	1 220 000	1 690 000	0,28	2,37	3,53	2,32	174 000	2 400	1 460
M180X3	104	182	268	2,1	1 220 000	1 690 000	0,28	2,37	3,53	2,32	174 000	2 400	1 460
M180X3	125	182	268	2,1	1 260 000	1 900 000	0,33	1,9	2,83	1,86	179 000	1 800	1 060
M180X3	104	187	293	3	1 320 000	1 570 000	0,26	2,6	3,87	2,54	140 000	2 400	1 780
M180X3	134	187	293	3	1 640 000	2 170 000	0,33	2,03	3,02	1,98	163 000	2 000	1 160
M180X3	134	187	293	3	1 640 000	2 170 000	0,33	2,03	3,02	1,98	163 000	2 000	1 160
M180X3	146	187	343	3	1 600 000	2 120 000	0,37	1,83	2,72	1,79	134 000	1 800	1 380



Роликоподшипники радиальные сферические двухрядные со стяжной втулкой



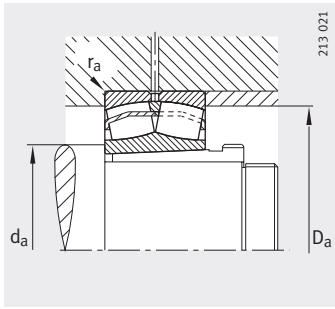
Исполнение E1



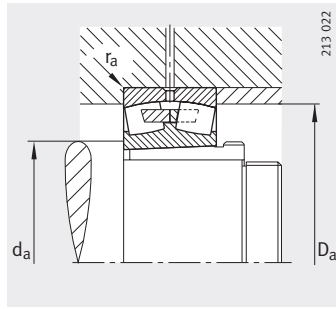
Со средним бортиком

Таблица размеров (продолжение) · Размеры в мм

Условное обозначение			Масса m		Размеры										
Подшипник	X-life	Стяжная втулка	Подшипник ≈кг	Стяжная втулка ≈кг	d _{1H}	d	D	B	r	D ₁	d ₂	d _s	n _s	a	b
									мин.	≈	≈			≈	
23936-S-K-MB	-	АН3936	7,76	1,91	170	180	250	52	2	230,9	-	4,8	9,5	5	13
23036-E1A-K-M	XL	АН3036	16	2,84	170	180	280	74	2,1	254,3	-	8	15	6	17
23036-E1-K-TVPB	XL	АН3036	15,6	2,84	170	180	280	74	2,1	254,3	201,8	8	15	6	17
24036-E1-K30	XL	АН24036	22,7	3,18	170	180	280	100	2,1	244,6	201,7	4,8	9,5	11	16
23136-E1A-K-M	XL	АН3136A	25,5	3,77	170	180	300	96	3	264,8	-	8	15	6	19
23136-E1-K-TVPB	XL	АН3136A	25,9	3,77	170	180	300	96	3	264,8	204,1	8	15	6	19
24136-E1-K30	XL	АН24136	33,2	3,72	170	180	300	118	3	256,2	204,9	6,3	12,2	11	16
22236-E1-K	XL	АН2236G	28,5	3,3	170	180	320	86	4	285,9	211,3	9,5	17,7	5	17
23236-E1A-K-M	XL	АН3236G	37	4,8	170	180	320	112	4	277,3	-	8	15	6	25
23236-E1-K-TVPB	XL	АН3236G	36	4,8	170	180	320	112	4	277,3	210,6	8	15	6	25
22336-K-MB	-	АН2336G	66,7	5,4	170	180	380	126	4	323,4	-	12,5	23,5	6	26
23038-E1A-K-M	XL	АН3038G	17,7	3,16	180	190	290	75	2,1	264,5	-	8	15	6	18
23038-E1-K-TVPB	XL	АН3038G	16,3	3,16	180	190	290	75	2,1	264,5	211,9	8	15	6	18
24038-E1-K30	XL	АН24038	23,8	3,46	180	190	290	100	2,1	255,5	212	4,8	9,5	13	18
23138-E1A-K-M	XL	АН3138G	32,4	4,4	180	190	320	104	3	281,6	-	8	15	6	20
23138-E1-K-TVPB	XL	АН3138G	30,3	4,4	180	190	320	104	3	281,6	217	8	15	6	20
24138-E1-K30	XL	АН24138	41,4	4,37	180	190	320	128	3	271,6	217,5	6,3	12,2	13	18
22238-K-MB	-	АН2238G	36,2	3,8	180	190	340	92	4	296	-	9,5	17,7	5	18
23238-B-K-MB	-	АН3238G	46	5,3	180	190	340	120	4	291,2	-	9,5	17,7	7	25
22338-K-MB	-	АН2338G	77,3	6,04	180	190	400	132	5	338,2	-	12,5	23,5	7	26
23940-S-K-MB	-	АН3940	11,5	2,62	190	200	280	60	2,1	256,9	-	6,3	12,2	6	16
23040-E1A-K-M	XL	АН3040G	21,4	3,57	190	200	310	82	2,1	281,6	-	8	15	6	19
23040-E1-K-TVPB	XL	АН3040G	20,8	3,57	190	200	310	82	2,1	281,6	223,4	8	15	6	19
24040-E1-K30	XL	АН24040	30,3	3,93	190	200	310	109	2,1	271,6	223,7	6,3	12,2	13	18
23140-B-K-MB	-	АН3140	41,7	5,5	190	200	340	112	3	293,3	-	9,5	17,7	6	21
24140-B-K30	-	АН24140	51,6	5	190	200	340	140	3	285,9	-	6,3	12,2	13	18
22240-B-K-MB	-	АН2240	42,3	4,73	190	200	360	98	4	312	-	9,5	17,7	5	19
23240-B-K-MB	-	АН3240	55,8	6,59	190	200	360	128	4	307,5	-	9,5	17,7	7	24
22340-K-MB	-	АН2340	89,5	7,6	190	200	420	138	5	357,4	-	12,5	23,5	7	30



Присоединительные размеры, исполнение E1

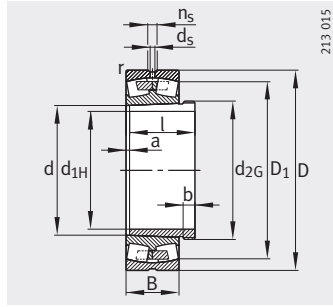


Присоединительные размеры, со средним бортиком

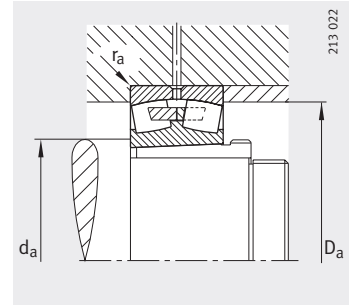
Резьба d_{2G}	l	Присоединительные размеры			Грузоподъемность		Коэффициенты для расчета				Нагрузка предела усталости C_{ur} Н	Предельная частота вращения n_G мин ⁻¹	Базовая тепловая частота вращения n_B мин ⁻¹
		d_a мин.	D_a макс.	r_a макс.	дин. C_r Н	стат. C_{0r} Н	e	γ_1	γ_2	γ_0			
M190X3	66	188,8	241,2	2	440 000	850 000	0,2	3,42	5,09	3,34	57 000	2 200	1 850
M190X3	92	190,2	269,8	2,1	1 040 000	1 450 000	0,23	2,9	4,31	2,83	170 000	2 600	1 760
M190X3	92	190,2	269,8	2,1	1 040 000	1 450 000	0,23	2,9	4,31	2,83	170 000	2 600	1 760
M190X3	116	190,2	269,8	2,1	1 130 000	1 770 000	0,3	2,1	3,13	2,06	181 000	2 200	1 420
M190X3	116	194	286	2,5	1 420 000	1 950 000	0,29	2,32	3,45	2,26	196 000	2 200	1 350
M190X3	116	194	286	2,5	1 420 000	1 950 000	0,29	2,32	3,45	2,26	196 000	2 200	1 350
M190X3	134	194	286	2,5	1 460 000	2 170 000	0,34	1,86	2,77	1,82	203 000	1 700	980
M190X3	105	197	303	3	1 360 000	1 680 000	0,25	2,71	4,04	2,65	148 000	2 400	1 670
M190X3	140	197	303	3	1 710 000	2 340 000	0,33	2,07	3,09	2,03	173 000	2 000	1 090
M190X3	140	197	303	3	1 710 000	2 340 000	0,33	2,07	3,09	2,03	173 000	2 000	1 090
M190X3	154	197	363	3	1 760 000	2 360 000	0,37	1,83	2,72	1,79	209 000	1 500	1 270
M200X3	96	200,2	279,8	2,1	1 080 000	1 550 000	0,23	2,98	4,44	2,92	180 000	2 400	1 660
M200X3	96	200,2	279,8	2,1	1 080 000	1 550 000	0,23	2,98	4,44	2,92	180 000	2 400	1 660
M200X3	118	200,2	279,8	2,1	1 160 000	1 860 000	0,29	2,2	3,27	2,15	192 000	2 200	1 330
M200X3	125	204	306	2,5	1 610 000	2 220 000	0,3	2,28	3,39	2,23	218 000	2 000	1 260
M200X3	125	204	306	2,5	1 610 000	2 220 000	0,3	2,28	3,39	2,23	218 000	2 000	1 260
M200X3	146	204	306	2,5	1 680 000	2 550 000	0,35	1,82	2,7	1,78	226 000	1 400	880
M200X3	112	207	323	3	1 200 000	1 830 000	0,28	2,39	3,56	2,34	122 000	1 800	1 600
M200X3	145	207	323	3	1 560 000	2 600 000	0,36	1,86	2,77	1,82	156 000	1 700	1 020
M200X3	160	210	380	4	1 860 000	2 500 000	0,37	1,83	2,72	1,79	213 000	1 500	1 220
Tr210X4	77	210,2	269,8	2,1	550 000	1 080 000	0,2	3,42	5,09	3,34	71 000	2 000	1 650
Tr210X4	102	210,2	299,8	2,1	1 270 000	1 800 000	0,23	2,9	4,31	2,83	203 000	2 400	1 550
Tr210X4	102	210,2	299,8	2,1	1 270 000	1 800 000	0,23	2,9	4,31	2,83	203 000	2 400	1 550
Tr210X4	127	210,2	299,8	2,1	1 350 000	2 150 000	0,3	2,13	3,17	2,08	216 000	2 000	1 240
Tr220X4	134	214	326	2,5	1 320 000	2 280 000	0,35	1,95	2,9	1,91	131 000	1 700	1 240
Tr210X4	158	214	326	2,5	1 700 000	3 000 000	0,42	1,62	2,42	1,59	190 000	1 400	810
Tr220X4	118	217	343	3	1 320 000	2 000 000	0,29	2,35	3,5	2,3	123 000	1 700	1 530
Tr220X4	153	217	343	3	1 660 000	2 750 000	0,37	1,83	2,72	1,79	163 000	1 500	980
Tr220X4	170	220	400	4	2 080 000	2 800 000	0,36	1,87	2,79	1,83	189 000	1 400	1 120



Роликоподшипники радиальные сферические двухрядные со стяжной втулкой



Со средним бортиком



Присоединительные размеры

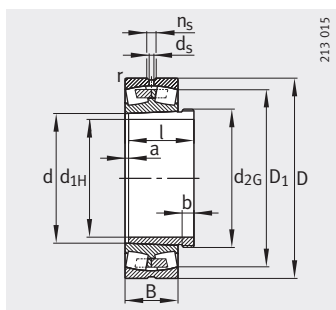
Таблица размеров (продолжение) · Размеры в мм

Условное обозначение		Масса m		Размеры									
Подшипник	Стяжная втулка	Подшипник ≈кг	Стяжная втулка ≈кг	d _{1H}	d	D	B	r	D ₁	d _s	n _s	a	b
								мин.	≈			≈	
23944-S-K-MB	АН3944	12,3	4,74	200	220	300	60	2,1	277,4	6,3	12,2	6	16
23044-K-MB	АН3044G	29,9	7,13	200	220	340	90	3	301,8	8	15	6	20
24044-B-K30-MB	АН24044	38,9	8,11	200	220	340	118	3	297,4	6,3	12,2	14	18
23144-B-K-MB	АН3144	52	10,4	200	220	370	120	4	319,2	9,5	17,7	6	23
24144-B-K30	АН24144	64,4	3,61	200	220	370	150	4	311,7	6,3	12,2	14	20
22244-B-K-MB	АН2244	59,6	9,1	200	220	400	108	4	348,7	9,5	17,7	6	20
23244-K-MB	АН2344	79	13,6	200	220	400	144	4	337,6	9,5	17,7	8	30
22344-K-MB	АН2344	114	13,6	200	220	460	145	5	391,2	12,5	23,5	8	30
23948-K-MB	АН3948	13,4	5,29	220	240	320	60	2,1	297,8	6,3	12,2	6	16
23048-K-MB	АН3048	31,9	8,8	220	240	360	92	3	322,1	8	15	7	21
24048-B-K30-MB	АН24048	43,2	8,87	220	240	360	118	3	318,9	6,3	12,2	15	20
23148-B-K-MB	АН3148	65,3	12,2	220	240	400	128	4	346,2	9,5	17,7	7	25
24148-B-K30	АН24148	78,7	12,4	220	240	400	160	4	338	6,3	12,2	15	20
22248-B-K-MB	АН2248	81,2	11,2	220	240	440	120	4	380,7	12,5	23,5	6	21
23248-B-K-MB	АН2348	105	15,6	220	240	440	160	4	371	12,5	23,5	8	30
22348-K-MB	АН2348	145	15,6	220	240	500	155	5	420	12,5	23,5	8	30
23952-K-MB	АН3952G	22,4	7,58	240	260	360	75	2,1	330,5	8	15	6	18
23052-K-MB	АН3052	46,2	10,7	240	260	400	104	4	357,2	9,5	17,7	7	23
24052-B-K30-MB	АН24052	64,5	11,8	240	260	400	140	4	349,1	6,3	12,2	16	20
23152-K-MB	АН3152G	89,6	15,1	240	260	440	144	4	379,7	9,5	17,7	7	26
24152-B-K30	АН24152	112	15,4	240	260	440	180	4	370,3	8	15	16	22
22252-B-K-MB	АН2252G	106	13,3	240	260	480	130	5	415,3	12,5	23,5	6	23
23252-B-K-MB	АН2352G	136	18,7	240	260	480	174	5	405,4	12,5	23,5	8	30
22352-K-MB	АН2352G	177	18,7	240	260	540	165	6	452,1	12,5	23,5	8	30
23956-K-MB	АН3956G	24,7	8,19	260	280	380	75	2,1	350	8	15	6	18
23056-B-K-MB	АН3056	50,3	11,9	260	280	420	106	4	376,5	9,5	17,7	8	24
24056-B-K30-MB	АН24056	69,7	12,4	260	280	420	140	4	369,5	6,3	12,2	17	22
23156-B-K-MB	АН3156G	96,4	17,6	260	280	460	146	5	401,4	9,5	17,7	8	28
24156-B-K30	АН24156	118	16,6	260	280	460	180	5	392,8	8	15	17	22
22256-B-K-MB	АН2256G	110	14,4	260	280	500	130	5	435,2	12,5	23,5	8	24
23256-K-MB	АН2356G	153	21	260	280	500	176	5	426,3	12,5	23,5	8	30
22356-K-MB	АН2356G	224	21	260	280	580	175	6	489,3	12,5	23,5	8	30

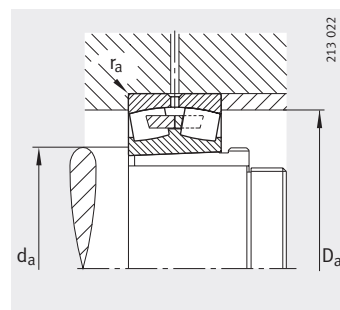
		Присоединительные размеры			Грузоподъемность		Коэффициенты для расчета				Нагрузка предела усталости	Предельная частота вращения	Базовая тепловая частота вращения
Резьба d _{2G}	l	d _a мин.	D _a макс.	r _a макс.	дин. C _r Н	стат. C _{0r} Н	e	Y ₁	Y ₂	Y ₀			
Tr230X4	77	230,2	289,8	2,1	600 000	1 250 000	0,18	3,76	5,59	3,67	72 000	1 800	1 460
Tr230X4	111	232,4	327,6	2,5	1 100 000	2 000 000	0,26	2,55	3,8	2,5	132 000	1 700	1 440
Tr230X4	138	232,4	327,6	2,5	1 400 000	2 700 000	0,34	1,96	2,92	1,92	139 000	1 300	1 070
Tr240X4	145	237	353	3	1 630 000	2 900 000	0,33	2,03	3,02	1,98	165 000	1 400	1 060
Tr230X4	170	237	353	3	1 900 000	3 450 000	0,41	1,63	2,43	1,6	197 000	1 300	720
Tr240X4	130	237	383	3	1 630 000	2 450 000	0,29	2,35	3,5	2,3	153 000	1 400	1 340
Tr240X4	181	237	383	3	2 040 000	3 450 000	0,37	1,83	2,72	1,79	181 000	1 400	850
Tr240X4	181	240	440	4	2 320 000	3 350 000	0,35	1,95	2,9	1,91	217 000	1 300	970
Tr250X4	77	250,2	309,8	2,1	640 000	1 370 000	0,17	4,05	6,04	3,96	93 000	1 500	1 310
Tr260X4	116	252,4	347,6	2,5	1 160 000	2 200 000	0,25	2,74	4,08	2,68	130 000	1 400	1 320
Tr250X4	138	252,4	347,6	2,5	1 500 000	2 900 000	0,32	2,1	3,13	2,06	150 000	1 300	970
Tr260X4	154	257	383	3	1 860 000	3 250 000	0,33	2,06	3,06	2,01	177 000	1 300	970
Tr260X4	180	257	383	3	2 120 000	3 900 000	0,41	1,66	2,47	1,62	231 000	1 200	660
Tr260X4	144	257	423	3	1 960 000	3 050 000	0,29	2,35	3,5	2,3	184 000	1 300	1 180
Tr260X4	189	257	423	3	2 450 000	4 250 000	0,37	1,8	2,69	1,76	231 000	1 300	750
Tr260X4	189	260	480	4	2 650 000	3 900 000	0,35	1,95	2,9	1,91	249 000	1 500	870
Tr280X4	94	270,2	349,8	2,1	930 000	1 930 000	0,19	3,54	5,27	3,46	108 000	1 400	1 190
Tr280X4	128	274,6	385,4	3	1 500 000	2 800 000	0,26	2,64	3,93	2,58	154 000	1 300	1 170
Tr270X4	162	274,6	385,4	3	1 900 000	3 800 000	0,35	1,94	2,88	1,89	204 000	1 100	870
Tr280X4	172	277	423	3	2 200 000	4 000 000	0,33	2,03	3,02	1,98	213 000	1 200	850
Tr280X4	202	277	423	3	2 700 000	5 100 000	0,42	1,61	2,4	1,58	315 000	1 100	550
Tr280X4	155	280	460	4	2 240 000	3 450 000	0,29	2,32	3,45	2,26	217 000	1 100	1 070
Tr280X4	205	280	460	4	2 900 000	4 900 000	0,37	1,8	2,69	1,76	270 000	1 100	660
Tr280X4	205	286	514	5	3 000 000	4 400 000	0,34	2	2,98	1,96	290 000	1 100	790
Tr300X4	94	290,2	369,8	2,1	970 000	2 040 000	0,18	3,76	5,59	3,67	129 000	1 300	1 100
Tr300X4	131	294,6	405,4	3	1 560 000	3 000 000	0,25	2,74	4,08	2,68	156 000	1 300	1 090
Tr290X4	162	294,6	405,4	3	2 000 000	4 000 000	0,33	2,04	3,04	2	225 000	1 100	810
Tr300X4	175	300	440	4	2 360 000	4 400 000	0,32	2,12	3,15	2,07	241 000	1 100	780
Tr300X4	202	300	440	4	2 700 000	5 200 000	0,39	1,71	2,54	1,67	365 000	1 000	520
Tr300X4	155	300	480	4	2 360 000	3 650 000	0,28	2,43	3,61	2,37	238 000	1 100	1 010
Tr300X4	212	300	480	4	3 000 000	5 300 000	0,36	1,86	2,77	1,82	260 000	1 100	620
Tr300X4	212	306	554	5	3 550 000	5 400 000	0,33	2,03	3,02	1,98	335 000	950	680



Роликоподшипники радиальные сферические двухрядные со стяжной втулкой



Со средним бортиком



Присоединительные размеры

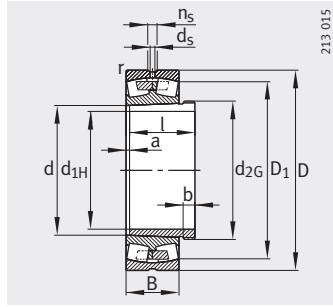
Таблица размеров (продолжение) · Размеры в мм

Условное обозначение		Масса m		Размеры									
Подшипник	Стяжная втулка	Под- шипник ≈кг	Стяжная втулка ≈кг	d _{1H}	d	D	B	r	D ₁	d _s	n _s	a	b
23960-B-K-MB	АН3960G	39,1	10,7	280	300	420	90	3	384,6	9,5	17,7	7	21
23060-K-MB	АН3060	72,2	14,3	280	300	460	118	4	412,6	9,5	17,7	8	26
24060-B-K30-MB	АН24060	97,7	15,3	280	300	460	160	4	401,5	8	15	18	24
23160-B-K-MB	АН3160G	123	19,9	280	300	500	160	5	434,7	9,5	17,7	8	30
24160-B-K30	АН24160	158	20	280	300	500	200	5	424,4	8	15	18	24
22260-K-MB	АН2260G	136	17,2	280	300	540	140	5	468,8	12,5	23,5	8	26
23260-K-MB	АН3260G	192	24,6	280	300	540	192	5	458,7	12,5	23,5	8	34
23964-K-MB	АН3964G	41	11,4	300	320	440	90	3	406,2	9,5	17,7	7	21
23064-K-MB	АН3064G	77,1	15,8	300	320	480	121	4	432,6	9,5	17,7	8	27
24064-B-K30-MB	АН24064	103	16,6	300	320	480	160	4	424	8	15	18	24
23164-K-MB	АН3164G	159	23,6	300	320	540	176	5	466,2	12,5	23,5	8	31
24164-B-K30	АН24164	197	23,4	300	320	540	218	5	456,1	9,5	17,7	18	24
22264-K-MB	АН2264G	166	19,8	300	320	580	150	5	503,5	12,5	23,5	10	27
23264-K-MB	АН3264G	229	28,9	300	320	580	208	5	489,6	12,5	23,5	8	36
23068-K-MB	АН3068G	101	18,6	320	340	520	133	5	464,6	12,5	23,5	9	28
24068-B-K30-MB	АН24068	143	21,7	320	340	520	180	5	457,1	9,5	17,7	19	26
23168-B-K-MB	АН3168G	203	27,6	320	340	580	190	5	499,5	12,5	23,5	9	33
24168-B-K30	АН24168	260	27,9	320	340	580	243	5	481,1	9,5	17,7	19	26
23268-B-K-MB	АН3268G	291	33,7	320	340	620	224	6	521,2	12,5	23,5	9	38
23972-K-MB	АН3972G	45	12,8	340	360	480	90	3	447,1	9,5	17,7	7	21
23072-K-MB	АН3072G	107	20,4	340	360	540	134	5	485,2	12,5	23,5	9	30
23172-K-MB	АН3172G	217	29,9	340	360	600	192	5	520	12,5	23,5	9	35
24172-B-K30	АН24172	275	29,6	340	360	600	243	5	503,6	9,5	17,7	20	26
23272-B-K-MB	АН3272G	328	37,5	340	360	650	232	6	548,3	12,5	23,5	9	40
23976-K-MB	АН3976G	66,3	16	360	380	520	106	4	477,6	9,5	17,7	8	22
23076-B-K-MB	АН3076G	113	22,1	360	380	560	135	5	505,6	12,5	23,5	10	31
24076-B-K30-MB	АН24076	155	23,7	360	380	560	180	5	499	9,5	17,7	20	28
23176-K-MB	АН3176G	226	32,2	360	380	620	194	5	539,6	12,5	23,5	10	36
24176-B-K30	АН24176	277	31,3	360	380	620	243	5	525,8	9,5	17,7	20	28
23276-B-K-MB	АН3276G	367	41,5	360	380	680	240	6	576,4	12,5	23,5	10	42
23980-B-K-MB	АН3980G	68,2	16,9	380	400	540	106	4	499	9,5	17,7	8	22
23080-K-MB	АН3080G	143	25,4	380	400	600	148	5	540,5	12,5	23,5	10	33
24080-B-K30-MB	АН24080	196	27,1	380	400	600	200	5	530,9	12,5	23,5	20	28
23180-B-K-MB	АН3180G	261	35,3	380	400	650	200	6	567,2	12,5	23,5	10	38
24180-B-K30	АН24180	312	34,3	380	400	650	250	6	553,5	12,5	23,5	20	28
23280-B-K-MB	АН3280G	442	47,4	380	400	720	256	6	609,8	12,5	23,5	10	44

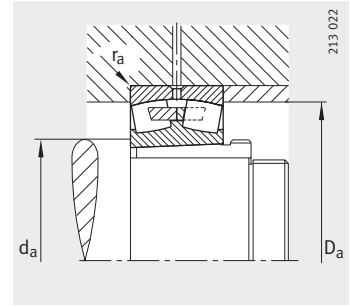
		Присоединительные размеры			Грузоподъемность		Коэффициенты для расчета				Нагрузка предела усталости	Предельная частота вращения	Баз. темп. частота вращения
Резьба d _{2G}	l	d _a	D _a	r _a	дин. C _r	стат. C _{0r}	e	Y ₁	Y ₂	Y ₀	C _{ur}	n _G	n _B
		мин.	макс.	макс.	Н	Н					Н	мин ⁻¹	мин ⁻¹
Tr320X5	112	312,4	407,6	2,5	1 270 000	2 650 000	0,2	3,42	5,09	3,34	165 000	1 200	1 000
Tr320X5	145	314,6	445,4	3	1 960 000	3 650 000	0,25	2,69	4	2,63	223 000	1 100	960
Tr310X4	184	314,6	445,4	3	2 500 000	5 200 000	0,35	1,95	2,9	1,91	300 000	1 000	700
Tr320X5	192	320	480	4	2 650 000	4 900 000	0,33	2,06	3,06	2,01	270 000	1 100	720
Tr320X5	224	320	480	4	3 250 000	6 300 000	0,4	1,67	2,49	1,63	540 000	900	455
Tr320X5	170	320	520	4	2 750 000	4 400 000	0,27	2,47	3,67	2,41	300 000	1 000	900
Tr320X5	228	320	520	4	3 450 000	6 200 000	0,37	1,83	2,72	1,79	300 000	1 000	560
Tr340X5	112	332,4	427,6	2,5	1 310 000	2 750 000	0,19	3,62	5,39	3,54	202 000	1 100	930
Tr340X5	149	334,6	465,4	3	2 040 000	4 000 000	0,25	2,74	4,08	2,68	243 000	1 100	900
Tr330X5	184	334,6	465,4	3	2 600 000	5 400 000	0,33	2,06	3,06	2,01	360 000	950	660
Tr340X5	209	340	520	4	3 200 000	6 000 000	0,34	1,98	2,94	1,93	305 000	950	650
Tr340X5	242	340	520	4	3 800 000	7 350 000	0,41	1,65	2,46	1,61	530 000	850	415
Tr340X5	180	340	560	4	3 050 000	4 900 000	0,27	2,47	3,67	2,41	345 000	950	830
Tr340X5	246	340	560	4	3 900 000	6 950 000	0,37	1,8	2,69	1,76	330 000	950	510
Tr360X5	162	358	502	4	2 360 000	4 550 000	0,25	2,69	4	2,63	285 000	1 000	840
Tr360X5	206	358	502	4	3 100 000	6 550 000	0,34	1,98	2,94	1,93	530 000	850	600
Tr360X5	225	360	560	4	3 650 000	6 950 000	0,34	1,98	2,94	1,93	570 000	900	590
Tr360X5	269	360	560	4	4 400 000	8 500 000	0,43	1,56	2,32	1,53	680 000	800	380
Tr360X5	264	366	594	5	4 500 000	8 150 000	0,38	1,78	2,65	1,74	650 000	850	465
Tr380X5	112	372,4	467,6	2,5	1 430 000	3 200 000	0,17	4,05	6,04	3,96	209 000	1 000	800
Tr380X5	167	378	522	4	2 450 000	4 800 000	0,25	2,74	4,08	2,68	295 000	950	790
Tr380X5	229	380	580	4	3 800 000	7 350 000	0,33	2,06	3,06	2,01	360 000	850	550
Tr380X5	269	380	580	4	4 500 000	9 000 000	0,41	1,63	2,43	1,6	550 000	750	355
Tr380X5	274	386	624	5	4 900 000	9 150 000	0,38	1,78	2,65	1,74	720 000	800	425
Tr400X5	130	394,6	505,4	3	1 760 000	4 000 000	0,19	3,58	5,33	3,5	265 000	950	750
Tr400X5	170	398	542	4	2 550 000	5 300 000	0,24	2,84	4,23	2,78	430 000	900	730
Tr400X5	208	398	542	4	3 350 000	7 200 000	0,31	2,15	3,2	2,1	580 000	750	520
Tr400X5	232	400	600	4	4 050 000	8 150 000	0,32	2,12	3,15	2,07	385 000	800	510
Tr400X5	271	400	600	4	4 650 000	9 500 000	0,39	1,71	2,54	1,67	770 000	700	330
Tr400X5	284	406	654	5	5 300 000	9 800 000	0,37	1,8	2,69	1,76	780 000	750	395
Tr420X5	130	414,6	525,4	3	1 830 000	4 150 000	0,18	3,71	5,52	3,63	275 000	900	710
Tr420X5	183	418	582	4	3 050 000	6 200 000	0,24	2,79	4,15	2,73	365 000	800	670
Tr420X5	228	418	582	4	3 900 000	8 500 000	0,33	2,06	3,06	2,01	670 000	700	485
Tr420X5	240	426	624	5	4 250 000	8 500 000	0,31	2,15	3,2	2,1	670 000	750	485
Tr420X5	278	426	624	5	5 100 000	10 400 000	0,39	1,72	2,56	1,68	720 000	670	310
Tr420X5	302	426	694	5	5 700 000	10 800 000	0,38	1,78	2,65	1,74	820 000	700	370



Роликоподшипники радиальные сферические двухрядные со стяжной втулкой



Со средним бортиком



Присоединительные размеры

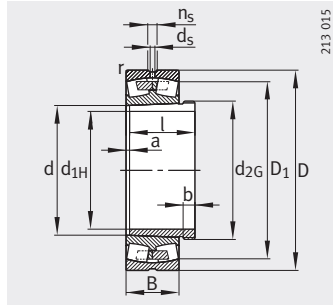
Таблица размеров (продолжение) · Размеры в мм

Условное обозначение		Масса m		Размеры									
Подшипник	Стяжная втулка	Подшипник ≈ кг	Стяжная втулка ≈ кг	d _{1H}	d	D	B	r	D ₁	d _s	n _s	a	b
								мин.	≈			≈	
23984-K-MB	АНЗ984G	78	17,8	400	420	560	106	4	519,5	9,5	17,7	8	22
23084-B-K-MB	АНЗ084G	155	27,2	400	420	620	150	5	560,7	12,5	23,5	10	34
24084-B-K30-MB	АН24084	214	29	400	420	620	200	5	550,2	12,5	23,5	22	30
23184-K-MB	АНЗ184G	339	42,3	400	420	700	224	6	605,4	12,5	23,5	10	40
24184-B-K30	АН24184	407	40,3	400	420	700	280	6	590,3	12,5	23,5	22	30
23284-B-K-MB	АНЗ284G	537	54	400	420	760	272	7,5	642,2	12,5	23,5	10	46
23988-K-MB	АНЗ988	98,3	21,2	420	440	600	118	4	552,8	12,5	23,5	8	25
23088-K-MB	АНХ3088G	177	30,1	420	440	650	157	6	586,8	12,5	23,5	11	35
24088-B-K30-MB	АН24088	247	31,9	420	440	650	212	6	575,6	12,5	23,5	22	30
23188-K-MB	АНХ3188G	378	45,3	420	440	720	226	6	626	12,5	23,5	11	42
24188-B-K30	АН24188	451	42,3	420	440	720	280	6	612,4	12,5	23,5	22	30
23288-B-K-MB	АНХ3288G	586	58,8	420	440	790	280	7,5	669,3	12,5	23,5	11	48
23992-B-K-MB	АНЗ992	103	22,5	440	460	620	118	4	573,3	12,5	23,5	8	25
23092-B-K-MB	АНХ3092G	204	33,1	440	460	680	163	6	612,2	12,5	23,5	11	37
23192-K-MB	АНХ3192G	420	50,8	440	460	760	240	7,5	661,4	12,5	23,5	11	43
24192-B-K30-MB	АН24192	578	47,4	440	460	760	300	7,5	642,8	12,5	23,5	23	32
23292-K-MB	АНХ3292G	699	66,2	440	460	830	296	7,5	701,6	12,5	23,5	11	50
23996-B-K-MB	АНЗ996	121	25,7	460	480	650	128	5	598,8	12,5	23,5	9	28
23096-K-MB	АНХ3096G	208	35,2	460	480	700	165	6	632,6	12,5	23,5	12	38
24096-B-K30-MB	АН24096	289	36,6	460	480	700	218	6	625,4	12,5	23,5	23	32
23196-K-MB	АНХ3196G	470	55,5	460	480	790	248	7,5	688,3	12,5	23,5	12	45
24196-B-K30-MB	АН24196	700	53,1	460	480	790	308	7,5	669,9	12,5	23,5	25	35
23296-K-MB	АНХ3296G	806	73,3	460	480	870	310	7,5	734,8	12,5	23,5	12	52
239/500-K-MB	АНЗ9/500	124	27,7	480	500	670	128	5	619,3	12,5	23,5	10	32
230/500-B-K-MB	АНХ30/500	219	42,5	480	500	720	167	6	653,5	12,5	23,5	12	40
231/500-B-K-MB	АНХ31/500	556	71,3	480	500	830	264	7,5	720,9	12,5	23,5	12	47
241/500-B-K30-MB	АН241/500	717	60,5	480	500	830	325	7,5	701,8	12,5	23,5	25	37
239/530-K-MB	АНЗ9/530	146	43,4	500	530	710	136	5	656,4	12,5	23,5	10	37
230/530-B-K-MB	АНЗ0/530A	291	61,8	500	530	780	185	6	703,7	12,5	23,5	12	45
231/530-K-MB	АНЗ1/530A	643	93,4	500	530	870	272	7,5	756,3	12,5	23,5	12	53
241/530-B-K30-MB	АН241/530	845	89	500	530	870	335	7,5	739,1	12,5	23,5	25	40
239/560-B-K-MB	АНЗ9/560	169	47	530	560	750	140	5	693,4	12,5	23,5	10	37
230/560-B-K-MB	АНЗ0/560A	339	68,6	530	560	820	195	6	741,5	12,5	23,5	12	45
231/560-K-MB	АНЗ1/560A	737	102	530	560	920	280	7,5	800,2	12,5	23,5	12	55
241/560-B-K30-MB	АН241/560	974	101	530	560	920	355	7,5	785	12,5	23,5	28	45

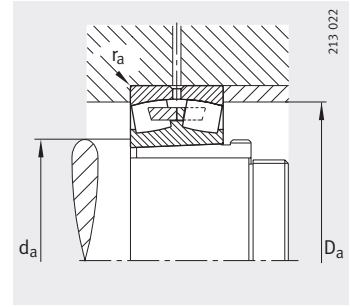
Резьба d _{2G}	l	Присоединитель- ные размеры			Грузоподъемность		Коэффициенты для расчета				Нагрузка предела усталости C _{ur} Н	Предельная частота вращения n _G мин ⁻¹	Баз. темп. частота вращения n _B мин ⁻¹
		d _a мин.	D _a макс.	r _a макс.	дин. C _r Н	стат. C _{0r} Н	e	Y ₁	Y ₂	Y ₀			
Tr440X5	130	434,6	545,4	3	1 900 000	4 500 000	0,18	3,85	5,73	3,76	300 000	850	660
Tr440X5	186	438	602	4	3 150 000	6 550 000	0,24	2,84	4,23	2,78	395 000	800	640
Tr440X5	230	438	602	4	4 000 000	8 800 000	0,32	2,13	3,17	2,08	710 000	670	460
Tr440X5	266	446	674	5	5 000 000	9 650 000	0,33	2,03	3,02	1,98	465 000	700	455
Tr440X5	310	446	674	5	6 200 000	12 700 000	0,4	1,67	2,49	1,63	980 000	630	265
Tr440X5	321	452	728	6	6 550 000	12 200 000	0,38	1,77	2,64	1,73	930 000	670	340
Tr460X5	145	454,6	585,4	3	2 240 000	5 200 000	0,18	3,66	5,46	3,58	295 000	800	620
Tr460X5	194	463	627	5	3 400 000	7 100 000	0,24	2,84	4,23	2,78	405 000	750	610
Tr460X5	242	463	627	5	4 300 000	9 650 000	0,32	2,12	3,15	2,07	750 000	630	430
Tr460X5	270	466	694	5	5 200 000	10 400 000	0,32	2,1	3,13	2,06	485 000	700	425
Tr460X5	310	466	694	5	6 400 000	13 200 000	0,38	1,76	2,62	1,72	1 020 000	600	255
Tr460X5	330	472	758	6	7 100 000	13 400 000	0,37	1,8	2,69	1,76	990 000	630	320
Tr480X5	145	474,6	605,4	3	2 280 000	5 400 000	0,18	3,85	5,73	3,76	370 000	750	590
Tr480X5	202	483	657	5	3 650 000	7 650 000	0,24	2,84	4,23	2,78	520 000	700	580
Tr480X5	285	492	728	6	5 850 000	11 600 000	0,32	2,12	3,15	2,07	530 000	630	390
Tr480X5	332	492	728	6	7 500 000	15 600 000	0,39	1,73	2,58	1,69	1 160 000	560	227
Tr480X5	349	492	798	6	7 800 000	15 000 000	0,37	1,8	2,69	1,76	620 000	600	295
Tr500X5	158	498	632	4	2 550 000	6 000 000	0,18	3,76	5,59	3,67	460 000	700	570
Tr500X5	205	503	677	5	3 800 000	8 150 000	0,23	2,9	4,31	2,83	455 000	670	550
Tr500X5	250	503	677	5	4 900 000	11 200 000	0,3	2,25	3,34	2,2	830 000	600	380
Tr500X5	295	512	758	6	6 300 000	12 700 000	0,32	2,12	3,15	2,07	570 000	630	370
Tr500X5	343	512	758	6	8 000 000	16 600 000	0,39	1,75	2,61	1,71	1 190 000	560	213
Tr500X5	364	512	838	6	8 800 000	17 000 000	0,37	1,83	2,72	1,79	700 000	600	265
Tr520X6	162	518	652	4	2 600 000	6 300 000	0,17	3,9	5,81	3,81	400 000	670	540
Tr540X6	209	523	697	5	3 900 000	8 500 000	0,22	3,01	4,48	2,94	510 000	670	520
Tr550X6	313	532	798	6	7 100 000	14 300 000	0,32	2,1	3,13	2,06	990 000	600	340
Tr520X6	362	532	798	6	8 650 000	18 300 000	0,39	1,73	2,58	1,69	1 340 000	530	199
Tr550X6	175	548	692	4	2 850 000	6 800 000	0,18	3,85	5,73	3,76	385 000	630	500
Tr560X6	230	553	757	5	4 400 000	9 500 000	0,22	3,04	4,53	2,97	540 000	600	490
Tr560X6	325	562	838	6	7 350 000	15 300 000	0,32	2,12	3,15	2,07	670 000	560	325
Tr550X6	375	562	838	6	9 500 000	20 000 000	0,38	1,77	2,64	1,73	1 450 000	500	184
Tr580X6	180	578	732	4	3 100 000	7 650 000	0,17	3,95	5,88	3,86	570 000	600	465
Tr590X6	240	583	797	5	5 100 000	11 000 000	0,23	2,95	4,4	2,89	740 000	560	450
Tr590X6	335	592	888	6	8 150 000	16 600 000	0,31	2,21	3,29	2,16	750 000	530	300
Tr580X6	400	592	888	6	10 600 000	22 400 000	0,38	1,77	2,64	1,73	1 600 000	480	167



Роликоподшипники радиальные сферические двухрядные со стяжной втулкой



Со средним бортиком



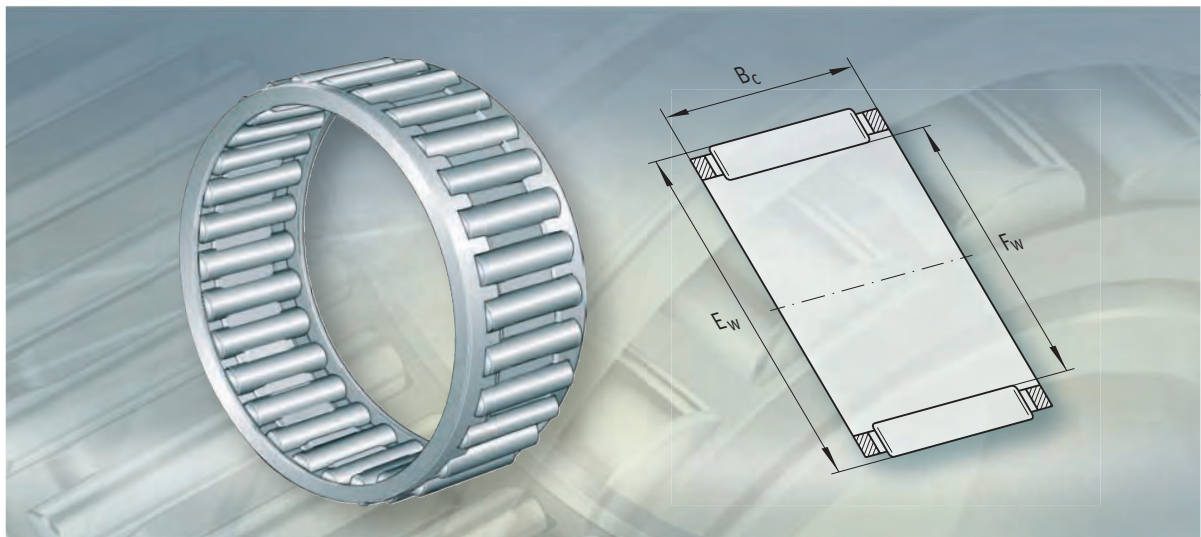
Присоединительные размеры

Таблица размеров (продолжение) · Размеры в мм

Условное обозначение		Масса m		Размеры									
Подшипник	Стяжная втулка	Под-шипник ≈кг	Стяжная втулка ≈кг	d _{1H}	d	D	B	r	D ₁	d _s	n _s	a	b
								мин.	≈			≈	
239/600-В-К-МВ	АН39/600	210	55,6	570	600	800	150	5	740,5	12,5	23,5	10	38
230/600-В-К-МВ	АН30/600А	388	75,6	570	600	870	200	6	791,9	12,5	23,5	14	45
231/600-К-МВ	АН31/600А	901	118	570	600	980	300	7,5	852,6	12,5	23,5	14	55
241/600-В-К30-МВ	АН241/600	1 170	118	570	600	980	375	7,5	833	12,5	23,5	30	50
239/630-В-К-МВ	АН39/630	283	64,7	600	630	850	165	6	784,5	12,5	23,5	12	40
230/630-В-К-МВ	АН30/630А	502	87,8	600	630	920	212	7,5	834,3	12,5	23,5	14	46
240/630-В-К30-МВ	АН240/630	649	95,1	600	630	920	290	7,5	817,9	12,5	23,5	30	45
241/630-В-К30-МВ	АН241/630	1 360	133	600	630	1 030	400	7,5	872,2	12,5	23,5	30	50
239/670-В-К-МВ	АН39/670	310	88	630	670	900	170	6	831,5	12,5	23,5	12	41
230/670-В-К-МВ	АН30/670А	590	125	630	670	980	230	7,5	888,7	12,5	23,5	14	50
241/670-В-К30-МВ	АН241/670	1 540	184	630	670	1 090	412	7,5	929,4	12,5	23,5	30	55
239/710-К-МВ	АН39/710	336	102	670	710	950	180	6	877,5	12,5	23,5	12	43
230/710-В-К-МВ	АН30/710А	650	136	670	710	1 030	236	7,5	938,8	12,5	23,5	16	50
240/710-В-К30-МВ	АН240/710	873	153	670	710	1 030	315	7,5	921,6	12,5	23,5	33	50
241/710-В-К30-МВ	АН241/710	1 820	209	670	710	1 150	438	9,5	982	12,5	23,5	26	45
239/750-К-МВ	АН39/750	394	110	710	750	1 000	185	6	923,2	12,5	23,5	12	44
230/750-К-МВ	АН30/750А	792	156	710	750	1 090	250	7,5	990,9	12,5	23,5	16	50
240/750-В-К30-МВ	АН240/750	1 070	170	710	750	1 090	335	7,5	976,2	12,5	23,5	35	50
239/800-В-К-МВ	АН39/800	490	146	750	800	1 060	195	6	983,7	12,5	23,5	12	45
230/800-К-МВ	АН30/800А	861	200	750	800	1 150	258	7,5	1 050,9	12,5	23,5	18	50
239/850-К-МВ	АН39/850	554	165	800	850	1 120	200	6	1 039,9	12,5	23,5	12	50
240/850-В-К30-МВ	АН240/850	1 420	252	800	850	1 220	365	7,5	1 092,9	12,5	23,5	40	53
239/900-К-МВ	АН39/900	641	180	850	900	1 180	206	6	1 098,8	12,5	23,5	12	51

Резьба d _{2G}	l	Присоединитель- ные размеры			Грузоподъемность		Коэффициенты для расчета				Нагрузка предела усталости C _{ur} Н	Предельная частота вращения n _G мин ⁻¹	Базовая тепловая частота вращения n _B мин ⁻¹
		d _a мин.	D _a макс.	r _a макс.	дин. C _r Н	стат. C _{0r} Н	e	Y ₁	Y ₂	Y ₀			
Tr625X6	192	618	782	4	3 450 000	8 650 000	0,17	3,95	5,88	3,86	630 000	560	430
Tr630X6	245	623	847	5	5 700 000	12 500 000	0,22	3,07	4,57	3	890 000	530	405
Tr630X6	355	632	948	6	9 000 000	19 300 000	0,31	2,2	3,27	2,15	810 000	500	270
Tr625X6	425	632	948	6	11 600 000	26 000 000	0,38	1,79	2,67	1,75	1 780 000	450	149
Tr655X6	210	653	827	5	4 050 000	9 800 000	0,18	3,8	5,66	3,72	710 000	530	405
Tr670X6	258	658	892	6	6 300 000	13 700 000	0,22	3,01	4,48	2,94	890 000	500	380
Tr655X6	335	658	892	6	8 000 000	19 000 000	0,31	2,21	3,29	2,16	1 350 000	480	260
Tr655X6	450	662	998	6	12 900 000	29 000 000	0,38	1,78	2,65	1,74	1 960 000	450	136
Tr695X6	216	693	877	5	4 300 000	10 600 000	0,17	3,95	5,88	3,86	750 000	500	375
Tr710X7	280	698	952	6	7 200 000	16 000 000	0,22	3,01	4,48	2,94	1 100 000	480	350
Tr710X7	467	702	1 058	6	14 000 000	31 500 000	0,37	1,83	2,72	1,79	2 110 000	430	127
Tr740X7	228	733	927	5	4 800 000	12 000 000	0,18	3,85	5,73	3,76	720 000	480	350
Tr750X7	286	738	1 002	6	7 650 000	17 000 000	0,22	3,07	4,57	3	1 140 000	480	325
Tr740X7	365	738	1 002	6	9 500 000	22 800 000	0,3	2,26	3,37	2,21	1 550 000	430	223
Tr740X7	483	750	1 110	8	15 600 000	35 500 000	0,38	1,79	2,67	1,75	2 340 000	400	116
Tr780X7	234	773	977	5	5 200 000	12 900 000	0,17	3,95	5,88	3,86	790 000	480	325
Tr800X7	300	778	1 062	6	8 500 000	19 000 000	0,22	3,01	4,48	2,94	1 010 000	450	305
Tr800X7	385	778	1 062	6	10 800 000	26 000 000	0,3	2,26	3,37	2,21	1 730 000	400	204
Tr830X7	245	823	1 037	5	5 850 000	15 000 000	0,17	4,05	6,04	3,96	1 010 000	450	295
Tr850X7	308	828	1 122	6	9 300 000	21 200 000	0,22	3,07	4,57	3	1 430 000	430	280
Tr880X7	258	873	1 097	5	6 300 000	16 300 000	0,16	4,11	6,12	4,02	960 000	430	275
Tr900X7	418	878	1 192	6	12 900 000	32 000 000	0,29	2,33	3,47	2,28	2 060 000	480	173
Tr830X8	265	923	1 157	5	6 550 000	17 300 000	0,16	4,28	6,37	4,19	1 010 000	400	260





Роликоподшипники игольчатые без колец

Роликоподшипники игольчатые без колец

	страница
Общий обзор	Роликоподшипники игольчатые без колец 666
Основные свойства	Игольчатые ролики 667
	Рабочая температура 667
	Сепараторы 668
	Дальнейшая программа продукции 668
	Дополнительные обозначения 668
Рекомендации конструктору и обеспечение надежности	Исполнение дорожек качения 668
	Осевое закрепление 669
Точность	Радиальный зазор 669
Таблицы размеров	Роликоподшипники игольчатые без колец, однорядные 670
	Роликоподшипники игольчатые без колец, однорядные или двухрядные 671
	Роликоподшипники игольчатые без колец, однорядные 678



Общий обзор Роликоподшипники игольчатые без колец

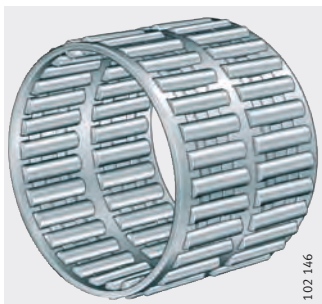
однорядные

K



двухрядные

K..-ZW



Дальнейшая программа продукции

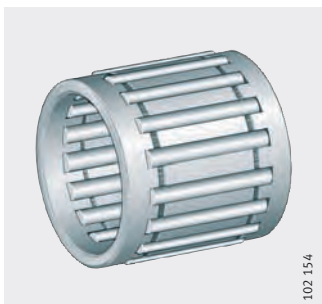
Роликоподшипники игольчатые шатунной опоры коленчатого вала

KZK



Роликоподшипники игольчатые шатунной опоры поршневого пальца

KVK



Роликоподшипники игольчатые без колец

Основные свойства Игольчатые роликоподшипники без колец бывают однорядные и двухрядные и состоят из сепараторов и игольчатых роликов. Однорядные исполнения базируются на DIN 5 405-1.

Особо малая высота профиля сечения Поскольку радиальная монтажная высота подшипника соответствует диаметру игольчатых роликов, игольчатые роликоподшипники без колец позволяют создавать опоры с минимальными радиальными размерами. Они обладают очень высокой грузоподъемностью, пригодны для работы с высокой частотой вращения и удобны в монтаже. При достаточно точном изготовлении дорожек качения получают опоры с высокой радиальной точностью вращения. Величина радиального зазора зависит от допуска отсортированной группы игольчатых роликов, а также от допусков изготовления вала и корпуса. При применении игольчатых подшипников без колец предполагается, что дорожки качения на валу и в корпусе закалены и обработаны шлифованием.

Двухрядные подшипники Двухрядные игольчатые роликоподшипники без колец выпускаются только с определенными диаметрами прилегающей окружности F_w . Двухрядные подшипники имеют дополнительное обозначение ZW.

Игольчатые ролики Игольчатые подшипники без колец комплектуются игольчатыми роликами стандартных отсортированных групп, приведенных в таблице. Причем в одном игольчатом подшипнике устанавливаются ролики только одной отсортированной группы. Обозначение отсортированной группы и соответствующая цветовая маркировка нанесена на упаковку, см. табл. Отсортированные группы игольчатых роликов характеризуются верхним и нижним предельными отклонениями (в мкм), максимальным допуском диаметра 2 мкм, см. табл. Соответствующие соседние отсортированные группы объединены в отсортированные пары.

Стандартные отсортированные группы игольчатых роликов

Цветовая маркировка отсортированной пары	Отсортированные группы игольчатых роликов мкм
красный	0-2 / -1-3
голубой	-2-4 / -3-5
белый (серый)	-4-6 / -5-7



Рабочая температура Игольчатые роликоподшипники без колец с пластмассовым сепаратором могут применяться при рабочих температурах от -20 °C до +120 °C.

Роликоподшипники игольчатые без колец

Сепараторы

Игольчатые подшипники без колец выпускаются с пластмассовыми и штампованными стальными сепараторами. Подшипники с пластмассовыми сепараторами имеют дополнительное обозначение TV и изготавливаются только в определенных размерных сериях.

Дальнейшая программа продукции

Также производятся игольчатые подшипники опор шатунов:

- конструктивный ряд KZK для опоры на коленчатом валу;
- конструктивный ряд KBK для опоры на пальце поршня.

Такие игольчатые подшипники подробно описаны в брошюре TPI 94 «Игольчатые роликоподшипники без колец для опор шатунов».

Дополнительные обозначения

Дополнительные обозначения поставляемых исполнений приведены в табл.

Поставляемые исполнения

Дополнительное обозначение	Описание	Исполнение
TV	Сепаратор из армированного стекловолокном полиамида 66. Подшипники с полиамидным сепаратором, см. таблицы размеров	Стандартное
ZW	Двухрядное исполнение (только подшипники определенных размеров)	

Рекомендации конструктору и обеспечение надежности

Исполнение дорожек качения

При применении игольчатых подшипников без колец дорожки качения в отверстиях корпуса и на валу должны быть закалены и обработаны шлифованием. Твердость поверхности дорожек качения должна составлять 670 HV + 170 HV, а глубина закалки CHD или SHD должна быть достаточной.

Касательно исполнения дорожек качения см. табл. и главу «Проектирование подшипниковых опор» начиная от стр. 174.

Исполнение дорожек качения

Диаметр вала		Допуск отверстия	Допуск вала			Шероховатость	Круглость	Параллельность
Номинальный размер мм			Рабочий радиальный зазор					
свыше	до		меньше нормального	нормальный	больше нормального	макс.	макс.	макс.
–	80	G6	j5	h5	g6	R _a 0,2 (R _z 1)	IT3	IT3
		H6	h5	g5	f6			
80	120	G6	h5	g5	f6	R _a 0,3 (R _z 1,6)		
120	–	G6	h5	g5	f6	R _a 0,4 (R _z 2,5)		
		H6	–	f5	e6			

Ширина дорожки качения

Ширина дорожки качения должна быть как минимум равной ширине сепаратора B_c (для B_c установлен допуск в минус (-)); значения B_c приведены в таблицах размеров. Исходя из этого, осевое расстояние между ограничительными поверхностями дорожки качения должно иметь допуск H12, *рис. 1*.



Боковые упорные поверхности сопрягаемой конструкции должны быть тонко обработаны (рекомендуется R_{a2}) и быть выполнены износостойкими.

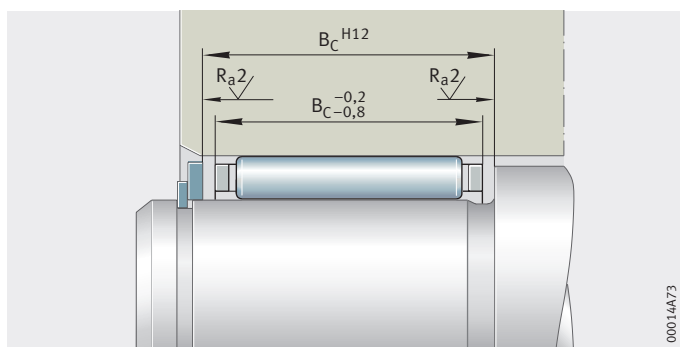


Рисунок 1
Ширина дорожки качения
и боковые упорные поверхности

Осевое закрепление



Игольчатые подшипники без колец должны фиксироваться в осевом направлении. Подшипники фиксируют при помощи пружинных стопорных колец или соответствующим образом выполненной сопряженной конструкции, *рис. 1* и *рис. 2*.

При фиксации с помощью пружинных стопорных колец перед ними следует устанавливать упорные шайбы. При этом следует обеспечить, чтобы стопорное кольцо и шайба имели достаточно большую площадь перекрытия.

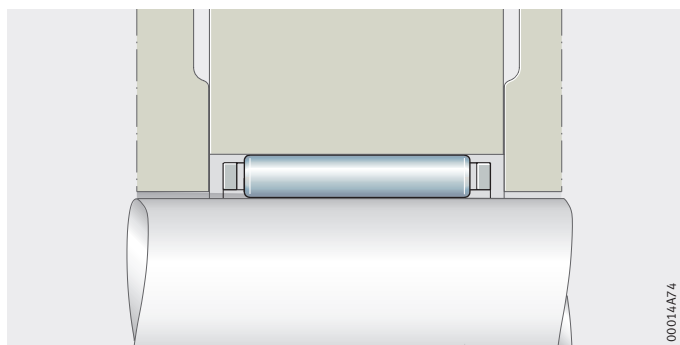


Рисунок 2
Осевая фиксация посредством
сопряженной конструкции

Точность

Ширина игольчатого роликоподшипника без колец $B_c^{-0,2}$ / $-0,8$ соответствует DIN 5 405-1.

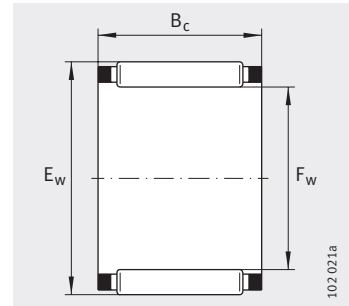
Радиальный зазор

С игольчатыми роликами стандартных отсортированных групп достигается радиальный зазор от C2 до CN (радиальный зазор для игольчатых и цилиндрических роликоподшипников по DIN 620-4) при условии соблюдения допусков вала и корпуса согласно табл. «Исполнение дорожек качения», стр. 668.

Если действительные размеры соответствуют пределу максимума материала, может быть достигнут радиальный зазор 0.

Роликоподшипники игольчатые без колец

однорядные



К

Таблица размеров · Размеры в мм

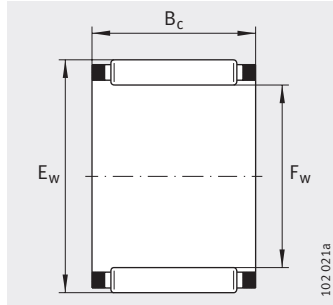
Условное обозначение	Масса m ≈г	Размеры			Грузоподъемность		Нагрузка предела усталости C _{ur} Н	Предельная частота вращения n _G мин ⁻¹	Базовая тепловая частота вращения n _B мин ⁻¹
		F _w	E _w	B _c	дин. C _r Н	стат. C _{0r} Н			
К3Х5Х7-TV	0,3	3	5	7	1 540	1 290	152	50 000	78 000
К3Х5Х9-TV	0,4	3	5	9	1 710	1 480	188	50 000	80 000
К3Х6Х7-TV	0,4	3	6	7	1 430	970	109	47 000	75 000
К4Х7Х7-TV	0,5	4	7	7	1 740	1 270	145	42 500	59 000
К4Х7Х10-TV	0,7	4	7	10	2 330	1 840	236	42 500	59 000
К5Х8Х8-TV	0,7	5	8	8	2 350	1 920	237	39 000	48 000
К5Х8Х10-TV	0,9	5	8	10	3 000	2 650	350	39 000	47 000
К6Х9Х8-TV	0,8	6	9	8	2 600	2 280	285	36 500	41 000
К6Х9Х10-TV	1,1	6	9	10	3 350	3 150	420	36 500	40 000
К6Х10Х13-TV	1,9	6	10	13	3 800	3 100	395	35 500	40 000
К7Х9Х7-TV	0,6	7	9	7	1 730	1 770	215	35 500	40 000
К7Х10Х8-TV	0,9	7	10	8	2 850	2 650	330	34 500	36 000
К7Х10Х10-TV	1	7	10	10	3 650	3 600	485	34 500	35 000
К8Х11Х8-TV	1	8	11	8	3 100	3 000	375	32 500	32 000
К8Х11Х10-TV	1,2	8	11	10	3 950	4 100	560	32 500	31 000
К8Х11Х13-TV	1,7	8	11	13	5 100	5 800	790	32 500	30 500
К8Х12Х10-TV	2	8	12	10	5 000	4 700	560	31 500	29 000
К9Х12Х10-TV	1,5	9	12	10	4 500	5 000	680	31 000	27 500
К9Х12Х13-TV	2,1	9	12	13	5 900	7 100	970	31 000	27 000
К10Х13Х10-TV	1,6	10	13	10	4 750	5 500	750	29 500	24 900
К10Х13Х13-TV	2,3	10	13	13	6 200	7 800	1 060	29 500	24 400
К10Х13Х16-TV	2,9	10	13	16	7 100	9 300	1 310	29 500	24 600
К10Х14Х10-TV	2,5	10	14	10	5 800	6 000	720	29 000	23 500
К10Х14Х13-TV	4,6	10	14	13	7 500	8 400	1 020	29 000	23 000
К10Х16Х12-TV	5,5	10	16	12	8 100	7 200	1 000	27 500	21 800
К12Х15Х10-TV	2,9	12	15	10	4 900	6 100	830	27 000	21 500
К12Х15Х13-TV	2,3	12	15	13	6 400	8 500	1 170	27 000	21 100
К12Х16Х13-TV	5,5	12	16	13	8 000	9 400	1 150	26 500	19 900
К12Х17Х13-TV	4,9	12	17	13	9 600	10 400	1 330	26 500	18 800
К12Х18Х12-TV	6	12	18	12	10 000	9 900	1 400	26 000	18 100

Таблица размеров (продолжение) · Размеры в мм									
Условное обозначение	Масса m ≈г	Размеры			Грузоподъемность		Нагрузка предела усталости C _{ур} Н	Предельная частота вращения n _G мин ⁻¹	Базовая тепловая частота вращения n _B мин ⁻¹
		F _w	E _w	B _c	дин. C _r Н	стат. C _{0r} Н			
K14X18X10	4	14	18	10	7 100	8 500	1 060	25 000	17 300
K14X18X13	6,5	14	18	13	8 200	10 100	1 320	25 000	17 700
K14X18X15-TV	5	14	18	15	9 500	12 300	1 540	25 000	17 400
K14X18X17	8	14	18	17	10 800	14 400	1 890	25 000	17 300
K14X20X12	8,5	14	20	12	10 300	10 600	1 490	24 300	16 200
K15X18X17-TV	4,6	15	18	17	8 000	12 100	1 730	24 600	17 700
K15X19X10	5	15	19	10	7 500	9 200	1 140	24 300	16 200
K15X19X13	7	15	19	13	8 500	10 900	1 420	24 300	16 600
K15X19X17	9,5	15	19	17	11 300	15 600	2 040	24 300	16 200
K15X20X13	7	15	20	13	9 900	11 500	1 430	23 900	15 900
K15X21X15	11	15	21	15	14 300	16 400	2 210	23 600	14 700
K15X21X21	17	15	21	21	19 400	24 300	3 300	23 600	14 400
K16X20X10	5,5	16	20	10	7 800	9 900	1 230	23 600	15 200
K16X20X13	7,5	16	20	13	8 900	11 800	1 530	23 600	15 600
K16X20X17	10	16	20	17	11 700	16 800	2 190	23 600	15 200
K16X22X12	10	16	22	12	11 500	12 500	1 780	22 900	14 300
K16X22X16	12	16	22	16	14 800	17 500	2 390	22 900	14 100
K16X22X20	17	16	22	20	18 300	22 800	3 050	22 900	14 000
K16X24X20	22	16	24	20	21 400	23 500	2 950	22 400	13 200
K17X21X10	5,5	17	21	10	8 100	10 600	1 310	22 900	14 400
K17X21X13	6,5	17	21	13	10 400	14 600	1 810	22 900	14 100
K17X21X17	9,5	17	21	17	12 200	17 900	2 350	22 900	14 400
K18X22X10	6	18	22	10	8 400	11 300	1 400	22 400	13 600
K18X22X13	8	18	22	13	9 200	12 700	1 650	22 400	14 200
K18X22X17	11	18	22	17	12 100	18 000	2 360	22 400	13 900
K18X24X12	12	18	24	12	12 800	14 900	2 120	21 800	12 700
K18X24X13	13	18	24	13	13 100	15 300	1 990	21 800	12 900
K18X24X20	18	18	24	20	20 200	27 000	3 550	21 800	12 400
K18X25X22	23	18	25	22	23 100	29 000	3 750	21 600	12 200
K19X23X13	8	19	23	13	9 500	13 500	1 750	21 800	13 500
K19X23X17	11	19	23	17	12 500	19 200	2 500	21 800	13 200

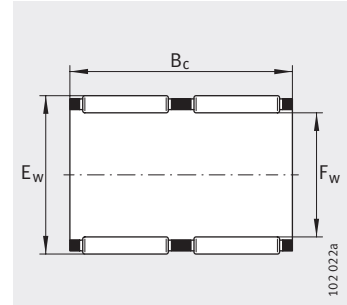


Роликоподшипники игольчатые без колец

однорядные или
двухрядные



К



К..-ZW

Таблица размеров (продолжение) · Размеры в мм

Условное обозначение	Масса m ≈г	Размеры			Грузоподъемность		Нагрузка предела усталости C_{ur} Н	Предельная частота вращения n_G мин ⁻¹	Базовая тепловая частота вращения n_B мин ⁻¹
		F_w	E_w	B_c	дин. C_r Н	стат. C_{Or} Н			
K20X24X10	6,5	20	24	10	8 900	12 600	1 570	21 300	12 400
K20X24X13	9	20	24	13	9 800	14 300	1 860	21 300	12 800
K20X24X17	12	20	24	17	12 900	20 400	2 650	21 300	12 500
K20X26X12	11	20	26	12	13 400	16 200	2 310	20 900	11 700
K20X26X13	12	20	26	13	14 400	17 900	2 330	20 900	11 600
K20X26X17	16	20	26	17	19 200	26 000	3 300	20 900	11 200
K20X26X20	19	20	26	20	21 100	29 000	3 900	20 900	11 400
K20X28X16	20	20	28	16	19 800	22 400	3 000	20 400	11 100
K20X28X20	27	20	28	20	23 900	28 500	3 600	20 400	11 100
K20X28X25	32	20	28	25	30 500	39 000	5 300	20 400	10 800
K20X30X30	49	20	30	30	35 500	41 500	5 500	19 600	10 800
K21X25X13	9	21	25	13	10 100	15 100	1 970	20 900	12 300
K22X26X10	7,5	22	26	10	9 100	13 400	1 670	20 400	11 500
K22X26X13	9,5	22	26	13	10 400	15 900	2 080	20 400	11 800
K22X26X17	12	22	26	17	13 700	22 700	3 000	20 400	11 500
K22X28X17	18	22	28	17	19 400	27 000	3 450	19 600	10 500
K22X29X16	16	22	29	16	20 000	25 500	3 350	19 200	10 300
K22X30X15-TV	18	22	30	15	20 100	23 400	3 050	18 800	10 200
K22X32X24	43	22	32	24	34 000	40 000	4 900	18 100	9 700
K23X35X16-TV	29	23	35	16	24 500	23 900	2 950	16 900	9 500
K24X28X10	8,5	24	28	10	9 600	14 800	1 840	18 800	10 600
K24X28X13	10	24	28	13	11 000	17 600	2 290	18 800	10 800
K24X28X17	13	24	28	17	14 500	25 000	3 300	18 800	10 600
K24X30X17	19	24	30	17	19 500	27 500	3 500	18 100	10 000
K24X30X31-ZW	32	24	30	31	27 500	43 500	5 800	18 100	10 400

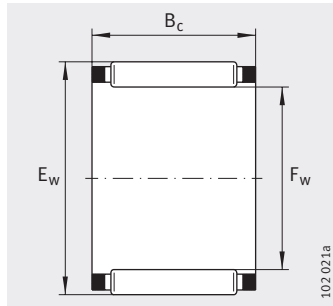
Таблица размеров (продолжение) · Размеры в мм

Условное обозначение	Масса m ≈Г	Размеры			Грузоподъемность		Нагрузка предела усталости C _{ур} Н	Предельная частота вращения n _G мин ⁻¹	Базовая тепловая частота вращения n _B мин ⁻¹
		F _w	E _w	B _c	дин. C _r Н	стат. C _{0r} Н			
K25X29X10	8,5	25	29	10	9 900	15 400	1 930	18 100	10 200
K25X29X13	11	25	29	13	11 300	18 400	2 400	18 100	10 400
K25X29X17	14	25	29	17	14 900	26 000	3 450	18 100	10 200
K25X30X17	16	25	30	17	18 700	30 000	3 850	17 800	9 600
K25X30X20	18	25	30	20	21 700	36 500	4 850	17 800	9 500
K25X30X26-ZW	19	25	30	26	21 400	35 500	4 500	17 800	10 400
K25X31X17	19	25	31	17	19 600	28 500	3 600	17 500	9 600
K25X31X21	20	25	31	21	24 700	38 000	5 100	17 500	9 400
K25X32X16	21	25	32	16	20 800	27 500	3 650	17 200	9 400
K25X33X20	33	25	33	20	28 500	38 000	4 850	16 900	9 000
K25X33X24	39	25	33	24	34 000	47 000	6 300	16 900	8 900
K25X35X30	65	25	35	30	47 000	62 000	8 300	16 300	8 500
K26X30X13	11	26	30	13	11 600	19 200	2 500	17 500	10 100
K26X30X17	15	26	30	17	15 200	27 500	3 600	17 500	9 800
K26X30X22-ZW	12	26	30	22	15 700	28 500	3 550	17 500	10 400
K28X33X13	13	28	33	13	15 300	24 200	3 100	16 100	8 900
K28X33X17	17	28	33	17	19 700	33 500	4 250	16 100	8 700
K28X34X17	24	28	34	17	21 800	33 500	4 300	15 800	8 600
K28X35X16	24	28	35	16	21 500	29 500	3 950	15 600	8 700
K28X35X18	27	28	35	18	24 000	34 000	4 700	15 600	8 600
K28X40X25	70	28	40	25	45 500	55 000	6 600	14 400	7 700
K30X34X13	14	30	34	13	12 300	21 700	2 850	15 300	8 900
K30X35X13	14	30	35	13	15 600	25 500	3 250	15 100	8 400
K30X35X17	19	30	35	17	19 600	34 000	4 300	15 100	8 300
K30X35X27	30	30	35	27	30 500	59 000	8 500	15 100	8 100
K30X37X16	27	30	37	16	23 100	33 500	4 450	14 600	8 000
K30X37X18	30	30	37	18	26 000	38 500	5 300	14 600	8 000
K30X40X18	48	30	40	18	32 000	40 000	5 000	14 000	7 600
K30X40X30	73	30	40	30	49 000	69 000	9 200	14 000	7 500

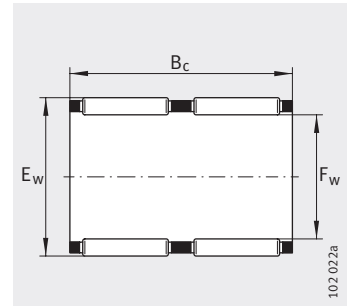


Роликоподшипники игольчатые без колец

однорядные или
двухрядные



K



K..-ZW

Таблица размеров (продолжение) · Размеры в мм

Условное обозначение	Масса m ≈г	Размеры			Грузоподъемность		Нагрузка предела усталости C _{ur} Н	Предельная частота вращения n _G мин ⁻¹	Базовая тепловая частота вращения n _B мин ⁻¹
		F _w	E _w	B _c	дин. C _r Н	стат. C _{0r} Н			
K32X37X13	18	32	37	13	15 500	25 500	3 300	14 200	8 100
K32X37X17	19	32	37	17	19 900	35 500	4 500	14 200	7 900
K32X37X27	30	32	37	27	30 000	60 000	8 500	14 200	7 800
K32X38X20	30	32	38	20	26 500	45 000	6 000	14 000	7 700
K32X39X16	37	32	39	16	23 800	35 500	4 700	13 800	7 600
K32X39X18	31	32	39	18	26 500	41 000	5 600	13 800	7 500
K32X40X25	49	32	40	25	37 500	58 000	7 900	13 600	7 400
K32X40X42-ZW-TV	77	32	40	42	50 000	84 000	10 500	13 600	7 800
K32X46X32	119	32	46	32	66 000	84 000	11 100	12 600	6 700
K35X40X13	19	35	40	13	16 200	28 000	3 600	13 100	7 500
K35X40X17	21	35	40	17	20 800	38 500	4 900	13 100	7 400
K35X40X25	31	35	40	25	29 500	60 000	8 400	13 100	7 200
K35X40X27-TV	39	35	40	27	25 000	48 500	6 700	13 100	7 900
K35X42X16	34	35	42	16	24 400	37 500	5 000	12 700	7 100
K35X42X18	34	35	42	18	27 500	43 000	6 000	12 700	7 100
K35X42X20	37	35	42	20	30 000	49 000	6 200	12 700	7 000
K35X42X20	67	35	42	30	39 000	68 000	9 400	12 700	7 200
K35X40X20	56	35	45	20	37 000	50 000	6 500	12 300	6 800
K35X45X30	80	35	45	30	53 000	79 000	10 500	12 300	6 700
K37X42X17	22	37	42	17	22 400	43 000	5 500	12 400	6 900
K38X43X17	29	38	43	17	20 500	38 500	4 850	12 100	7 000
K38X43X27	43	38	43	27	31 500	68 000	9 600	12 100	6 800
K38X46X20	47	38	46	20	35 500	57 000	7 200	11 700	6 300
K38X46X32	76	38	46	32	55 000	99 000	14 200	11 700	6 200
K39X44X26-ZW	45	39	44	26	27 500	56 000	7 100	11 800	7 000

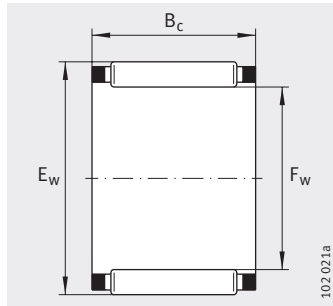
Таблица размеров (продолжение) · Размеры в мм

Условное обозначение	Масса m ≈Г	Размеры			Грузоподъемность		Нагрузка предела усталости C _{ур} Н	Предельная частота вращения n _G мин ⁻¹	Базовая тепловая частота вращения n _B мин ⁻¹
		F _w	E _w	B _c	дин. C _r Н	стат. C _{0r} Н			
K40X45X13	22	40	45	13	17 600	32 500	4 200	11 500	6 600
K40X45X17	31	40	45	17	21 400	41 500	5 200	11 500	6 700
K40X45X27	46	40	45	27	33 000	73 000	10 300	11 500	6 500
K40X47X18	39	40	47	18	29 500	50 000	6 900	11 300	6 300
K40X47X20	42	40	47	20	32 500	57 000	7 200	11 300	6 200
K40X48X20	49	40	48	20	36 000	59 000	7 500	11 100	6 100
K42X47X13	18	42	47	13	17 800	33 500	4 350	11 000	6 400
K42X47X17	32	42	47	17	21 700	43 000	5 400	11 000	6 400
K42X47X30-ZW	54	42	47	30	33 500	76 000	10 000	11 000	6 400
K42X50X20	53	42	50	20	35 000	57 000	7 300	10 700	6 000
K43X48X17	30	43	48	17	21 600	43 000	5 400	10 800	6 300
K43X48X27	50	43	48	27	33 500	75 000	10 700	10 800	6 200
K45X50X17	34	45	50	17	22 500	46 000	5 800	10 300	6 100
K45X50X27	51	45	50	27	34 500	80 000	11 400	10 300	5 900
K45X52X18	42	45	52	18	31 500	57 000	7 900	10 100	5 700
K45X53X20	55	45	53	20	39 000	67 000	8 700	10 000	5 500
K45X53X21	60	45	53	21	38 500	67 000	8 600	10 000	5 600
K45X53X28	81	45	53	28	52 000	98 000	13 700	10 000	5 400
K45X59X18-TV	72	45	59	18	44 500	54 000	6 900	9 400	5 400
K45X59X32	148	45	59	32	73 000	103 000	13 800	9 400	5 300
K47X52X17	35	47	52	17	23 300	49 000	6 100	9 900	5 800
K47X52X27	51	47	52	27	35 000	83 000	11 800	9 900	5 700

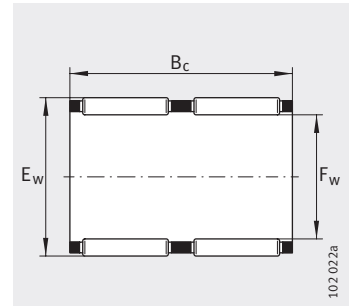


Роликоподшипники игольчатые без колец

однорядные или
двухрядные



K



K.-ZW

Таблица размеров (продолжение) · Размеры в мм

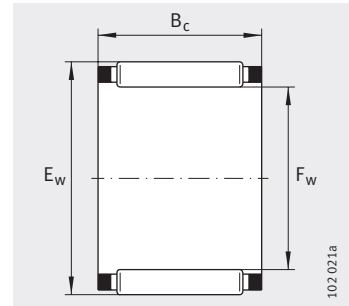
Условное обозначение	Масса m ≈г	Размеры			Грузоподъемность		Нагрузка предела усталости C_{ur} Н	Предельная частота вращения n_G мин ⁻¹	Базовая тепловая частота вращения n_B мин ⁻¹
		F_w	E_w	B_c	дин. C_r Н	стат. C_{Or} Н			
K50X55X13,5	30	50	55	13,5	18 200	36 500	4 600	9 300	5 700
K50X55X17	35	50	55	17	22 100	47 000	6 300	9 300	5 700
K50X55X20	43	50	55	20	26 500	60 000	7 800	9 300	5 500
K50X55X30	65	50	55	30	39 000	97 000	13 900	9 300	5 400
K50X57X18	47	50	57	18	33 500	63 000	8 800	9 200	5 200
K50X58X20	75	50	58	20	35 500	62 000	8 800	9 100	5 400
K50X58X25	90	50	58	25	44 000	81 000	10 800	9 100	5 300
K52X57X12	24	52	57	12	18 000	36 500	4 600	9 000	5 400
K55X60X20	40	55	60	20	28 500	66 000	8 600	8 500	5 100
K55X60X27	60	55	60	27	38 000	97 000	13 600	8 500	4 950
K55X60X30	71	55	60	30	41 000	108 000	15 400	8 500	4 950
K55X62X18	52	55	62	18	35 500	70 000	9 800	8 400	4 750
K55X63X20	67	55	63	20	40 000	74 000	9 500	8 300	4 800
K55X63X25	80	55	63	25	50 000	100 000	13 700	8 300	4 700
K55X63X32	102	55	63	32	62 000	130 000	18 600	8 300	4 650
K58X65X18	52	58	65	18	35 000	70 000	9 800	8 000	4 650
K58X65X36-ZW	127	58	65	36	49 000	107 000	14 600	8 000	5 100
K60X65X20	52	60	65	20	29 500	72 000	9 300	7 800	4 750
K60X65X30	77	60	65	30	42 500	116 000	16 600	7 800	4 650
K60X66X33-ZW	104	60	66	33	46 000	112 000	15 100	7 800	4 800
K60X66X40-ZW	116	60	66	40	58 000	151 000	19 900	7 800	4 650
K60X68X20	71	60	68	20	43 500	85 000	11 000	7 700	4 400
K60X68X23	94	60	68	23	49 500	101 000	13 500	7 700	4 350
K60X68X25	89	60	68	25	53 000	111 000	15 200	7 700	4 350
K60X68X30-ZW	129	60	68	30	44 500	88 000	11 300	7 700	4 950
K60X75X42	240	60	75	42	118 000	199 000	27 000	7 300	4 050
K62X70X40-ZW	174	62	70	40	66 000	146 000	20 500	7 400	4 550
K64X70X16	53	64	70	16	28 000	60 000	8 100	7 300	4 500

Таблица размеров (продолжение) · Размеры в мм									
Условное обозначение	Масса m ≈Г	Размеры			Грузоподъемность		Нагрузка предела усталости C _{иг} Н	Предельная частота вращения n _G мин ⁻¹	Базовая тепловая частота вращения n _B мин ⁻¹
		F _w	E _w	B _c	дин. C _r Н	стат. C _{ог} Н			
K65X70X20	56	65	70	20	30 500	77 000	10 000	7 300	4 450
K65X70X30	83	65	70	30	44 000	124 000	17 800	7 300	4 350
K65X73X23	108	65	73	23	46 000	94 000	12 200	7 100	4 300
K65X73X30	141	65	73	30	57 000	123 000	17 100	7 100	4 300
K68X74X20	71	68	74	20	35 500	84 000	11 000	6 900	4 200
K68X74X30	100	68	74	30	46 500	118 000	16 900	6 900	4 300
K68X74X35-ZW	120	68	74	35	48 500	125 000	17 200	6 900	4 450
K70X76X20	71	70	76	20	36 000	86 000	11 300	6 700	4 100
K70X76X30	110	70	76	30	52 000	139 000	20 100	6 700	4 000
K70X78X30	148	70	78	30	60 000	135 000	18 800	6 600	4 000
K72X80X20	98	72	80	20	41 500	85 000	11 900	6 400	4 000
K73X79X20	75	73	79	20	37 000	90 000	11 800	6 400	4 000
K75X81X20	79	75	81	20	37 500	94 000	12 300	6 300	3 850
K75X81X30	114	75	81	30	52 000	143 000	20 400	6 300	3 850
K75X83X23	124	75	83	23	50 000	109 000	14 200	6 200	3 800
K75X83X30	147	75	83	30	62 000	143 000	20 000	6 200	3 800
K75X83X35-ZW	182	75	83	35	63 000	147 000	19 900	6 200	3 950
K75X83X40-ZW	211	75	83	40	73 000	177 000	25 000	6 200	3 900
K80X86X20	60	80	86	20	38 500	98 000	12 900	5 900	3 700
K80X88X30	138	80	88	30	71 000	176 000	25 000	5 800	3 400
K80X88X40-ZW	227	80	88	40	76 000	192 000	27 000	5 800	3 700
K80X88X46-ZW	260	80	88	46	88 000	231 000	30 000	5 800	3 650
K85X92X20	102	85	92	20	44 500	108 000	15 100	5 500	3 450
K90X97X20	109	90	97	20	45 000	113 000	15 800	5 200	3 300
K90X98X27	150	90	98	27	61 000	150 000	20 300	5 200	3 300
K90X98X30	172	90	98	30	68 000	172 000	24 000	5 200	3 300
K95X103X30	165	95	103	30	69 000	180 000	25 000	4 950	3 150
K95X103X40-ZW	266	95	103	40	83 000	228 000	32 500	4 950	3 200



Роликоподшипники игольчатые без колец

однорядные

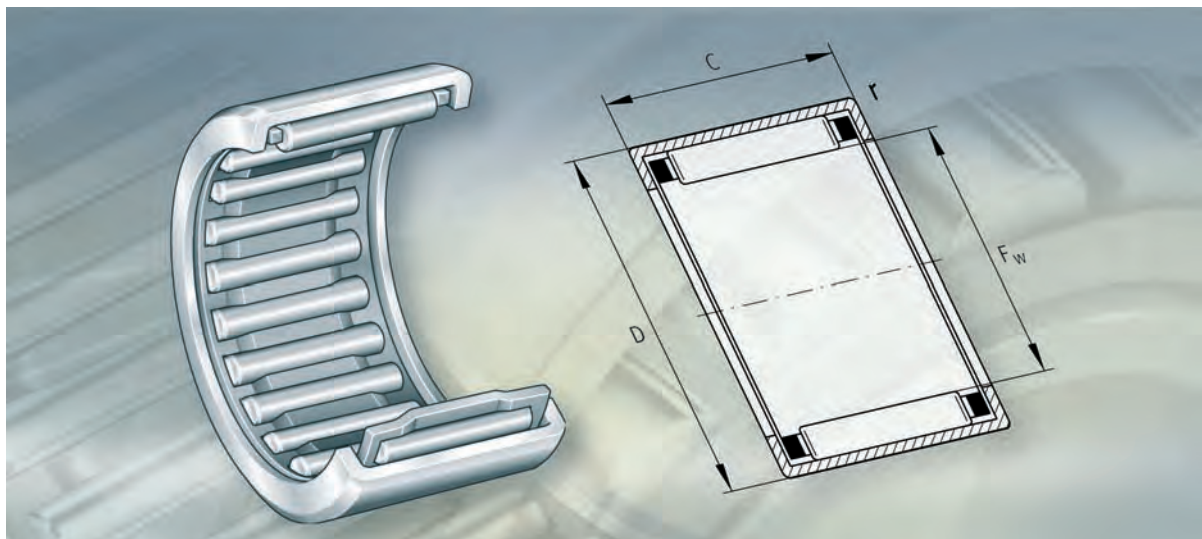


К

Таблица размеров (продолжение) · Размеры в мм

Условное обозначение	Масса m ≈г	Размеры			Грузоподъемность		Нагрузка предела усталости C _{ur} Н	Предельная частота вращения n _G мин ⁻¹	Базовая тепловая частота вращения n _B мин ⁻¹
		F _w	E _w	B _c	дин. C _r Н	стат. C _{0r} Н			
K100X107X21	120	100	107	21	48 000	127 000	17 600	4 750	3 100
K100X108X27	185	100	108	27	57 000	143 000	18 900	4 700	3 200
K100X108X30	180	100	108	30	71 000	188 000	26 000	4 700	3 050
K105X112X21	129	105	112	21	47 500	127 000	17 400	4 500	3 000
K110X117X24	172	110	117	24	56 000	158 000	19 800	4 300	2 850
K110X118X30	217	110	118	30	78 000	219 000	29 500	4 300	2 750
K115X123X27	200	115	123	27	63 000	170 000	21 600	4 100	2 850
K120X127X24	165	120	127	24	59 000	174 000	21 400	3 950	2 650
K125X133X35	275	125	133	35	86 000	260 000	34 500	3 800	2 600
K130X137X24	170	130	137	24	61 000	186 000	22 300	3 650	2 500
K135X143X35	300	135	143	35	91 000	290 000	37 500	3 550	2 390
K145X153X26	262	145	153	26	74 000	225 000	27 000	3 300	2 280
K150X160X46	570	150	160	46	147 000	470 000	60 000	3 150	2 100
K155X163X26	265	155	163	26	75 000	236 000	28 000	3 100	2 180
K160X170X46	550	160	170	46	152 000	510 000	63 000	2 950	1 970
K165X173X26	320	165	173	26	81 000	265 000	30 500	2 900	2 030
K175X183X32	400	175	183	32	99 000	350 000	41 500	2 750	1 930
K185X195X37	607	185	195	37	128 000	425 000	48 500	2 600	1 840
K195X205X37	620	195	205	37	133 000	450 000	51 000	2 450	1 760
K210X220X42	740	210	220	42	154 000	560 000	63 000	2 280	1 590
K220X230X42	790	220	230	42	158 000	590 000	66 000	2 180	1 510
K240X250X42	850	240	250	42	164 000	630 000	69 000	2 000	1 390
K265X280X50	1 810	265	280	50	255 000	860 000	91 000	1 800	1 160





**Роликоподшипники игольчатые с одним
наружным штампованным кольцом**

Роликоподшипники игольчатые с одним наружным штампованным кольцом

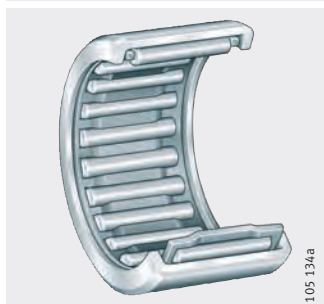
		страница
Общий обзор	Роликоподшипники игольчатые с одним наружным штампованным кольцом.....	682
Основные свойства	Роликоподшипники игольчатые с одним наружным штампованным кольцом.....	683
	Роликоподшипники игольчатые с одним наружным штампованным кольцом, закрытым с одной стороны	683
	Уплотнения	684
	Смазывание	684
	Рабочая температура	684
	Сепараторы	684
	Специальное исполнение	684
	Дополнительные обозначения	684
Рекомендации конструктору и обеспечение надежности	Запас статической грузоподъемности	685
	Требуемая минимальная радиальная нагрузка.....	685
	Частоты вращения.....	685
	Проектирование подшипниковой опоры	686
	Закрепление подшипников	687
Точность	Диаметр прилегающей окружности.....	688
Таблицы размеров	Роликоподшипники игольчатые с одним наружным штампованным кольцом, в т. ч. закрытым с одной стороны, без уплотнений.....	690
	Роликоподшипники игольчатые с одним наружным штампованным кольцом, в т. ч. закрытым с одной стороны, с уплотнениями	694
	Роликоподшипники игольчатые с одним наружным штампованным кольцом, без сепаратора, без уплотнений.....	696



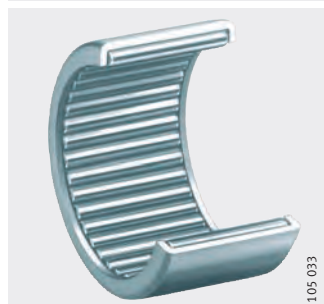
Общий обзор Роликоподшипники игольчатые с одним наружным штампованным кольцом

с одним наружным штампованным кольцом с сепаратором или без сепаратора

НК

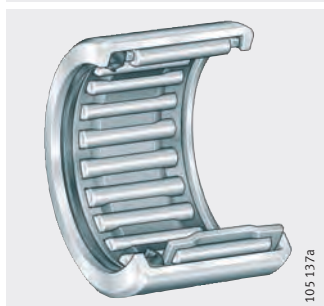


HN

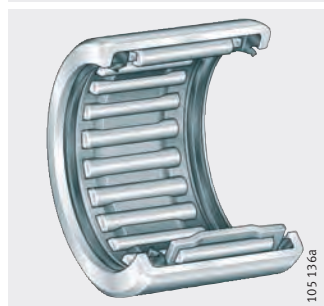


с контактными уплотнениями

НК..-RS

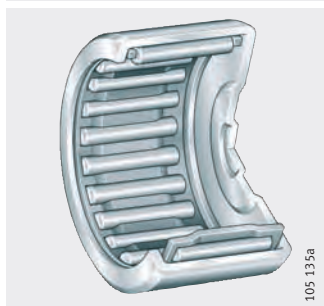


НК..-2RS



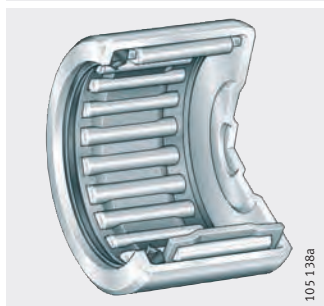
с одним наружным штампованным кольцом, закрытым с одной стороны

БК



с контактными уплотнениями

БК..-RS



Роликоподшипники игольчатые с одним наружным штампованным кольцом

Основные свойства

Роликоподшипники игольчатые с одним наружным штампованным кольцом, открытым или закрытым с одной стороны, имеют минимальную радиальную высоту. Они представляют собой неразъемную конструкцию, состоящую из штампованных тонкостенных наружных колец и комплектов игольчатых роликов с сепараторами.

Такие подшипники позволяют создавать особо компактные и удобные в монтаже подшипниковые опоры с высокой радиальной грузоподъемностью. Для восприятия осевых нагрузок они могут комбинироваться с упорными игольчатыми роликоподшипниками AXW. Конструктивный ряд AXW, см. табл. размеров, стр. 880.

В подавляющем большинстве такие подшипники выпускаются однорядными и без смазочного отверстия.

Двухрядные исполнения имеют смазочное отверстие и дополнительное обозначение ZW.

Для особых применений выпускаются также игольчатые роликоподшипники без сепаратора.

При применении игольчатых роликоподшипников с одним наружным штампованным кольцом предполагается наличие на валу закаленной и обработанной шлифованием дорожки качения. Если выполнить дорожку качения непосредственно на шейке вала не представляется возможным, подшипники комбинируются с внутренними кольцами IR или LR. Соответствующие внутренние кольца см. на стр. 778.

Если для осевой фиксации подшипника не предусмотрены заплечики и пружинные стопорные кольца, то изготовление отверстия в корпусе под подшипник особенно просто и экономично. Одновременно благодаря этому упрощается монтаж подшипника.

Роликоподшипники игольчатые с одним наружным штампованным кольцом

Игольчатые роликоподшипники с одним наружным штампованным кольцом имеют отверстия с обоих торцов и комплектуются игольчатыми роликами с сепаратором или без сепаратора. Подшипники с сепаратором допускают более высокие частоты вращения, чем подшипники без сепаратора.

Роликоподшипники игольчатые с одним наружным штампованным кольцом без сепаратора

Благодаря максимально возможному количеству игольчатых роликов, игольчатые роликоподшипники без сепаратора обладают наивысшей грузоподъемностью при наименьших габаритах. Однако их применение ограничено при высоких частотах вращения.

Поскольку игольчатые ролики не удерживаются в подшипнике механическим способом, для их фиксации при транспортировке и монтаже применяется специальная консистентная смазка (DIN 51825-K1/2K-30). Но она не обладает необходимыми длительными смазочными свойствами. Поэтому после монтажа подшипника рекомендуется произвести повторное смазывание.



Роликоподшипники игольчатые с одним наружным штампованным кольцом, закрытым с одной стороны

Такие игольчатые роликоподшипники выполнены без отверстия с одного торца. Тем самым они наилучшим образом пригодны для установки на торцах вала. Благодаря полностью закрытому торцу исключается получение травм при вращении вала, а подшипники защищены от грязи и влаги.

Стенка закрытого торца в зависимости от размера подшипника плоская или с изгибом для жесткости. Профилированная стенка торца позволяет также воспринимать небольшие осевые силы при осевом ведении вала.

Роликоподшипники игольчатые с одним наружным штампованным кольцом

Уплотнения Игольчатые роликоподшипники с одним наружным штампованным кольцом, открытым или закрытым с одной стороны, производятся без уплотнений согласно DIN 618-1/ISO 3 245 и с уплотнениями – согласно DIN 618-2. При нормальных условиях эксплуатации контактные уплотнения защищают подшипник от грязи, водяных брызг и потери смазки.

Смазывание Подшипники с уплотнениями смазаны консистентной смазкой с комплексным литиевым загустителем согласно GA08.

Рабочая температура Подшипники без уплотнений могут применяться при рабочих температурах до +140 °С.



Подшипники с одним наружным штампованным кольцом, открытым или закрытым с одной стороны, с уплотнениями пригодны для работы при температурах от –30 °С до +100 °С, ограниченных термическими характеристиками смазки и материала уплотнений.

Подшипники с пластмассовым сепаратором пригодны для работы при температурах от –20 °С до +120 °С.

Сепараторы За редким исключением подшипники имеют стальные штампованные сепараторы.

Подшипники с сепараторами из пластмассы имеют дополнительное обозначение TV.

Специальное исполнение По заказу поставляются специальные исполнения:

- подшипники без уплотнений, заполненные комплексной литиевой смазкой согласно GA08 (дополнительное обозначение GA08);
- подшипники со смазочным отверстием, начиная от конструктивного ряда НК0609 (дополнительное обозначение AS1).

Специальные подшипники Наряду с приведенными в каталоге подшипниками по заказу поставляются специальные подшипники:

- с диаметром прилегающей окружности F_w от 2 мм до 100 мм;
- с особыми требованиями по шуму (подшипники, специально контролируемые по уровню шума).

Карданные подшипники Для карданных шарниров по заказу поставляются игольчатые роликоподшипники с наружным кольцом, закрытым с одной стороны, конструктивных рядов VU и VBU.

Дополнительные обозначения Дополнительные обозначения поставляемых исполнений приведены в табл.

Поставляемые исполнения

Дополнительное обозначение	Описание	Исполнение
AS1	Со смазочным отверстием, начиная от конструктивного ряда НК0609	Специальное, по заказу
GA08	Подшипники без уплотнений со смазкой для рабочих температур от –30 °С до +140 °С	
RS	Контактное уплотнение с одной стороны	Стандартное
TV	Сепаратор из армированного стекловолокном полиамида 66	
ZW	Двухрядный подшипник, со смазочным отверстием	
2RS	Контактные уплотнения с двух сторон	

Рекомендации конструктору и обеспечение надежности

Запас статической грузоподъемности

Запас статической грузоподъемности S_0 представляет собой запас грузоподъемности подшипника до возникновения остаточных деформаций в контакте качения и определяется:

$$S_0 = \frac{C_{0r}}{P_0}$$

S_0 – запас статической грузоподъемности;
 C_{0r} Н статическая радиальная грузоподъемность по таблицам размеров;
 P_0 Н эквивалентная статическая нагрузка.



Запас статической грузоподъемности S_0 должен быть ≥ 3 .

Требуемая минимальная радиальная нагрузка

Для работы без проскальзывания, подшипник должен находиться под некоторой нагрузкой не ниже минимальной $F_{r\min}$. В особенности это важно для быстроходных подшипников, поскольку отсутствие радиальной нагрузки может привести в этом случае к повреждению подшипника из-за проскальзывания тел качения по дорожкам качения. Поэтому при работе в длительном режиме требуется минимальная радиальная нагрузка порядка $P \geq 0,02 \cdot C_r$.

Частоты вращения



Частоты вращения n_G , приведенные в таблицах размеров, действительны при смазывании маслом. При использовании консистентной смазки допустимы частоты вращения 60% от указанных значений.



Роликоподшипники игольчатые с одним наружным штампованным кольцом

Проектирование подшипниковой опоры

Дорожка качения для подшипника без внутреннего кольца



Для игольчатых роликоподшипников с одним наружным кольцом, дорожка качения на валу должна быть закалена и обработана шлифованием, см. табл. Твердость поверхности должна составлять не менее 670 HV при достаточной глубине закалки CHD или SHD.

Для наиболее полного использования грузоподъемности подшипников тонкостенные наружные кольца должны иметь достаточно жесткую опору в корпусе.

Исполнение отверстия в корпусе

Допуск отверстия зависит от материала корпуса. Рекомендуемые допуски приведены в табл.

Допуски дорожек качения вала и отверстия корпуса

Материал корпуса	Допуск	
	Вал для подшипников без внутреннего кольца	Отверстие в корпусе
Сталь или чугун	h6	N6
Легкий сплав	Al	R6
	Mg	S6

Поверхности дорожек качения вала и отверстия корпуса

Качество поверхности	Дорожка качения вала для подшипников без внутреннего кольца	Отверстие в корпусе
Шероховатость макс.	R _a 0,2 (R _z 1)	R _a 0,8 (R _z 4)
Допуск круглости	IT 3	IT 5/2
Допуск параллельности	IT 3	IT 5/2

Монтажная фаска

Вал и отверстие корпуса должны иметь монтажную фаску от 10° до 15°.

Закрепление подшипников Радиальная и осевая фиксация

Игольчатые роликоподшипники с одним наружным штампованным кольцом, открытым или закрытым с одной стороны, фиксируются в отверстии корпуса за счет посадки с натягом. Они запрессовываются в отверстие корпуса и не требуют дополнительных деталей для фиксации в осевом направлении.

Монтаж с помощью оправки

Монтаж подшипников следует производить с помощью специальной оправки, *рис. 1*. Запечник оправки при этом должен прилегать к торцу подшипника. На этот торец нанесена маркировка с условным обозначением подшипника.

Для удерживания подшипника следует предусмотреть кольцо круглого сечения. Длина и натяг кольца должны быть согласованы с размером и весом подшипника.

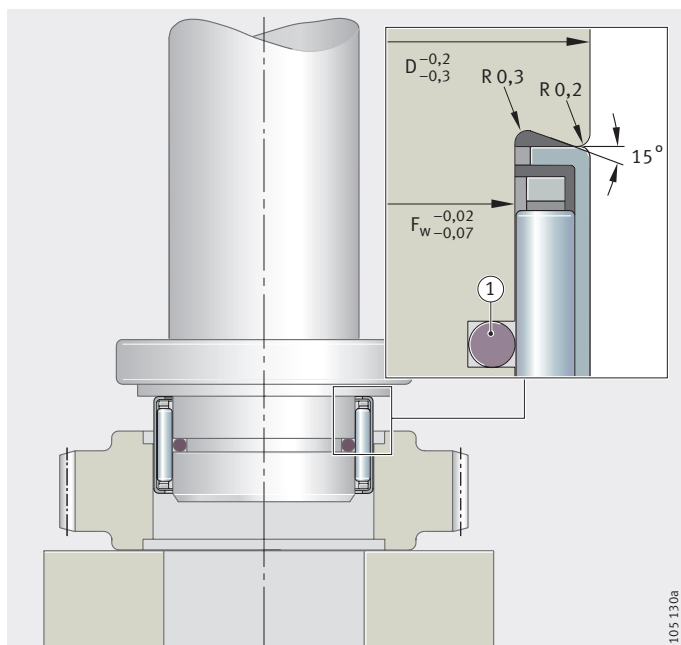
Если предусмотрено смазывание консистентной смазкой, перед монтажом подшипники необходимо смазать.



Не допускается перекося подшипников при запрессовке.

Возникающие в процессе монтажа усилия запрессовки зависят от нескольких факторов. Монтаж следует производить таким образом, чтобы исключить деформацию борта подшипника.

Если в силу конструкции подшипникового узла потребуется способ монтажа, отличный от вышеописанного, то корректный монтаж, исключающий повреждение подшипника, следует обеспечить посредством самостоятельных пробных экспериментов.



① кольцо круглого сечения

Рисунок 1
Монтаж с помощью оправки

Роликоподшипники игольчатые с одним наружным штампованным кольцом

Точность

Основные размеры подшипников соответствуют DIN 618/ISO 3 245.

Тонкостенные наружные кольца принимают форму, зависящую от точности формы и размеров отверстия в корпусе.

Диаметр прилегающей окружности

Для подшипников без внутреннего кольца вместо радиального зазора действителен диаметр прилегающей окружности F_w . Прилегающая окружность – это окружность максимального диаметра, вписанная в реальный профиль внутренней поверхности подшипника по игольчатым роликам при их беззазорном прилегании к дорожке качения наружного кольца. В подшипниках после монтажа диаметр прилегающей окружности F_w имеет допуск приблизительно F8, при соблюдении допусков отверстий, указанных в табл., стр. 686. Предельные отклонения допуска F8 см. табл., стр. 168.

Контрольные размеры

Диаметр прилегающей окружности определяется согласно DIN 620-1 при использовании контрольных размеров, указанных в таблице.



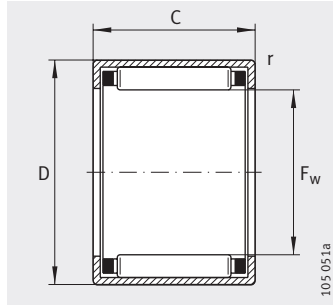
При измерении прилегающей окружности не допускается многократно выпрессовывать и запрессовывать подшипники. Проверенные в кольце-калибре подшипники далее применять не допускается.

Контрольные размеры для игольчатых роликоподшипников с одним наружным штампованным кольцом, в т.ч. закрытым с одной стороны

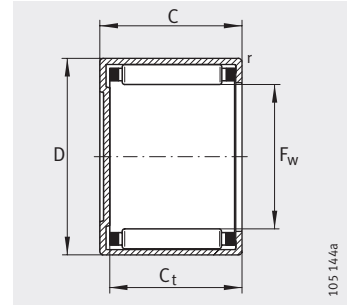
Диаметр прилегающей окружности F_w мм	Наружный диаметр D мм	Отверстие кольца-калибра, действительный размер мм	Диаметр прилегающей окружности	
			Верхнее отклонение мкм	Нижнее отклонение мкм
2	4,6	4,587	+24	+6
3	6,5	6,484	+24	+6
4	8	7,984	+28	+10
5	9	8,984	+28	+10
6	10	9,984	+28	+10
7	11	10,980	+31	+13
8	12	11,980	+31	+13
9	13	12,980	+31	+13
10	14	13,980	+31	+13
12	16	15,980	+34	+16
12	18	17,980	+34	+16
13	19	18,976	+34	+16
14	20	19,976	+34	+16
15	21	20,976	+34	+16
16	22	21,976	+34	+16
17	23	22,976	+34	+16
18	24	23,976	+34	+16
20	26	25,976	+41	+20
22	28	27,976	+41	+20
25	32	31,972	+41	+20
28	35	34,972	+41	+20
30	37	36,972	+41	+20
32	39	38,972	+50	+25
35	42	41,972	+50	+25
40	47	46,972	+50	+25
45	52	51,967	+50	+25
50	58	57,967	+50	+25
55	63	62,967	+60	+30
60	68	67,967	+60	+30



**Роликоподшипники
игольчатые с одним
наружн. штамп.
кольцом,
в том числе
закрытым с одной
стороны**
без уплотнений



HK



BK

Таблица размеров · Размеры в мм

Роликоподшипники игольчатые с одним наружным штампованным кольцом		Роликоподшипники игольчатые с одним наружным штампованным кольцом, закрытым с одной стороны		Размеры				
Условное обозначение	Масса m ≈г	Условное обозначение	Масса m ≈г	F _w	D	C -0,3	C _t мин.	r мин.
+ НК0205-TV	0,3	-	-	2	4,6	5	-	0,3
+ НК0306-TV	1	+ ВК0306-TV	1	3	6,5	6	5,2	0,3
+ НК0408	2	+ ВК0408	2,1	4	8	8	6,4	0,3
+ НК0509	2	+ ВК0509	2,1	5	9	9	7,4	0,4
+ НК0606	1,5	-	-	6	10	6	-	0,4
+ НК0608	2,1	-	-	6	10	8	-	0,4
НК0609	2,5	ВК0609	2,6	6	10	9	7,4	0,4
НК0709	2,6	ВК0709	2,9	7	11	9	7,4	0,4
НК0808	2,7	ВК0808	3	8	12	8	6,4	0,4
НК0810	3	ВК0810	3,4	8	12	10	8,4	0,4
НК0908	3	-	-	9	13	8	-	0,4
НК0910	4	ВК0910	4,3	9	13	10	8,4	0,4
НК0912	4,6	ВК0912	4,9	9	13	12	10,4	0,4
НК1010	4,1	ВК1010	4,3	10	14	10	8,4	0,4
НК1012	4,8	ВК1012	5	10	14	12	10,4	0,4
НК1015	6	ВК1015	6,2	10	14	15	13,4	0,4
НК1210	4,6	ВК1210	5,2	12	16	10	8,4	0,4
НК1212	9	ВК1212	10	12	18	12	9,3	0,8
НК1312	10	ВК1312	11	13	19	12	9,3	0,8
НК1412	10,5	ВК1412	12	14	20	12	9,3	0,8
НК1512	11	ВК1512	13	15	21	12	9,3	0,8
НК1516	15	ВК1516	17	15	21	16	13,3	0,8
НК1522-ZW	20	-	-	15	21	22	-	0,8
НК1612	12	ВК1612	14	16	22	12	9,3	0,8
НК1616	16	ВК1616	18	16	22	16	13,3	0,8
НК1622-ZW	22	ВК1622-ZW	24	16	22	22	19,3	0,8
НК1712	12	-	-	17	23	12	-	0,8
НК1812	13	ВК1812	15	18	24	12	9,3	0,8
НК1816	18	ВК1816	20	18	24	16	13,3	0,8
НК2010	12	-	-	20	26	10	-	0,8
НК2012	14	-	-	20	26	12	-	0,8
НК2016	19	ВК2016	22	20	26	16	13,3	0,8
НК2020	24	ВК2020	27	20	26	20	17,3	0,8
НК2030-ZW	35	-	-	20	26	30	-	0,8

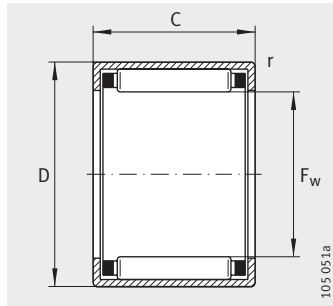
+ Не поставляются со смазочным отверстием.

Грузоподъемность		Нагрузка предела усталости C_{ur} Н	Предельная частота вращения n_G мин ⁻¹	Базовая тепловая частота вращения n_B мин ⁻¹	Применимые внутренние кольца (заказываются отдельно)	
дин. C_r Н	стат. C_{0r} Н				LR Условное обозначение	IR Условное обозначение
465	265	28,5	58 000	93 000	–	–
1 230	840	113	48 000	57 000	–	–
1 780	1 310	144	42 500	44 500	–	–
2 400	1 990	239	39 000	36 500	–	–
1 610	1 220	167	36 500	31 500	–	–
2 030	1 650	184	36 500	31 500	–	–
2 850	2 600	310	36 500	30 500	–	–
3 100	2 950	355	33 000	26 500	–	–
2 750	2 600	290	29 500	23 800	–	–
3 800	3 950	500	29 500	23 200	–	IR5X8X12
3 550	3 750	440	26 500	20 600	–	–
4 250	4 650	600	26 500	20 600	–	–
5 300	6 300	860	26 500	20 200	–	IR6X9X12
4 400	5 100	650	24 300	18 700	LR7X10X10,5	IR7X10X10,5
5 500	6 800	930	24 300	18 400	–	IR7X10X12
6 800	8 800	1 210	24 300	18 200	–	IR7X10X16
4 950	6 200	800	20 700	15 700	LR8X12X10,5	IR8X12X10,5
6 500	7 300	860	20 000	15 500	LR8X12X12,5	IR8X12X12,5
6 800	7 900	940	18 700	14 400	LR10X13X12,5	IR10X13X12,5
7 100	8 500	1 010	17 500	13 500	–	IR10X14X13
7 900	9 400	1 150	16 300	12 300	LR12X15X12,5	IR12X15X12,5
10 500	14 400	1 780	16 500	12 300	LR12X15X16,5	IR12X15X16,5
13 400	19 500	2 380	16 500	12 300	LR12X15X22,5	IR12X15X22,5
7 600	9 700	1 160	15 600	11 900	–	IR12X16X13
10 900	15 300	1 900	15 600	11 600	–	IR12X16X16
13 100	19 400	2 310	15 600	11 700	–	IR12X16X22
7 900	10 300	1 230	14 700	11 200	–	–
8 100	10 900	1 300	14 000	10 700	LR15X18X12,5	–
11 600	17 300	2 140	14 000	10 400	LR15X18X16,5	IR15X18X16,5
6 400	8 200	1 040	12 700	10 000	–	–
8 600	12 100	1 450	12 700	9 700	–	IR15X20X13
12 700	20 100	2 500	12 700	9 300	LR17X20X16,5	IR17X20X16,5
15 700	26 000	3 500	12 700	9 300	LR17X20X20,5	IR17X20X20,5
21 800	40 000	5 000	12 700	9 200	LR17X20X30,5	IR17X20X30,5

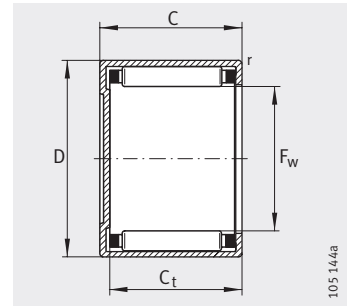


**Роликподшипники
игольчатые с одним
наружн. штамп.
кольцом,
в том числе
закрытым с одной
стороны**

без уплотнений



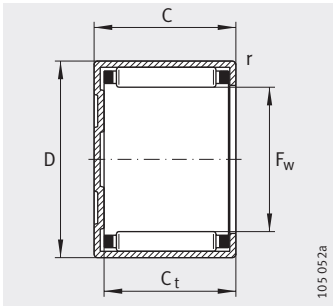
НК



БК с диаметром $F_w < 25$ мм

Таблица размеров (продолжение) · Размеры в мм

Роликподшипники игольчатые с одним наружным штампованным кольцом		Роликподшипники игольчатые с одним наружным штампованным кольцом, закрытым с одной стороны		Размеры				
Условное обозначение	Масса m ≈г	Условное обозначение	Масса m ≈г	F_w	D	C -0,3	C_t мин.	r мин.
НК2210	13	-	-	22	28	10	-	0,8
НК2212	15	БК2212	18	22	28	12	9,3	0,8
НК2216	21	БК2216	24	22	28	16	13,3	0,8
НК2220	26	-	-	22	28	20	-	0,8
НК2512	20	-	-	25	32	12	-	0,8
НК2516	27	БК2516	32	25	32	16	13,3	0,8
НК2520	33	БК2520	38	25	32	20	17,3	0,8
НК2526	44	БК2526	48	25	32	26	23,3	0,8
НК2538-ZW	64	БК2538-ZW	68	25	32	38	35,3	0,8
НК2816	29	-	-	28	35	16	-	0,8
НК2820	36	-	-	28	35	20	-	0,8
НК3012	23	БК3012	28	30	37	12	9,3	0,8
НК3016	31	БК3016	38	30	37	16	13,3	0,8
НК3020	39	БК3020	47	30	37	20	17,3	0,8
НК3022	42	-	-	30	37	22	-	0,8
НК3026	51	БК3026	58	30	37	26	23,3	0,8
НК3038-ZW	76	БК3038-ZW	84	30	37	38	35,3	0,8
НК3220	40,6	-	-	32	39	20	-	0,8
НК3224	49	-	-	32	39	24	-	0,8
НК3512	27	-	-	35	42	12	-	0,8
НК3516	36	-	-	35	42	16	-	0,8
НК3520	44	БК3520	53	35	42	20	17,3	0,8
НК4012	30	-	-	40	47	12	-	0,8
НК4016	39	-	-	40	47	16	-	0,8
НК4020	54	БК4020	62	40	47	20	17,3	0,8
НК4512	33	-	-	45	52	12	-	0,8
НК4516	46	-	-	45	52	16	-	0,8
НК4520	56	БК4520	72	45	52	20	17,3	0,8
НК5020	70	-	-	50	58	20	-	0,8
НК5025	90	-	-	50	58	25	-	0,8
НК5520	74	-	-	55	63	20	-	0,8
НК5528	105	-	-	55	63	28	-	0,8
НК6012	49	-	-	60	68	12	-	0,8
НК6020	81	-	-	60	68	20	-	0,8
НК6032	136	-	-	60	68	32	-	0,8



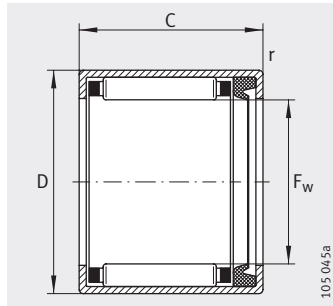
ВК с диаметром $F_w \geq 25$ мм

Грузоподъемность		Нагрузка предела усталости C_{ur} Н	Предельная частота вращения n_G мин ⁻¹	Базовая тепловая частота вращения n_B мин ⁻¹	Применимые внутренние кольца (заказываются отдельно)	
дин. C_r Н	стат. C_{0r} Н				LR Условное обозначение	IR Условное обозначение
7 500	10 500	1 360	11 700	9 000	–	–
9 100	13 400	1 600	11 700	8 900	–	IR17X22X13
13 400	22 100	2 800	11 700	8 500	–	IR17X22X16
16 500	29 000	3 850	11 700	8 500	–	IR17X22X23
11 000	15 200	1 990	10 200	7 800	LR20X25X12,5	–
15 600	24 000	3 150	10 200	7 500	LR20X25X16,5	IR20X25X17
19 900	33 000	4 200	10 200	7 400	LR20X25X20,5	IR20X25X20,5
25 500	45 000	6 200	10 200	7 300	LR20X25X26,5	IR20X25X26,5
34 000	66 000	8 400	10 200	7 300	LR20X25X38,5	IR20X25X38,5
16 400	26 500	3 450	9 200	6 800	–	IR22X28X17
20 900	36 000	4 650	9 200	6 700	LR22X28X20,5	IR22X28X20,5
12 100	18 200	2 390	8 600	6 600	LR25X30X12,5	–
17 200	29 000	3 750	8 600	6 400	LR25X30X16,5	IR25X30X17
22 000	39 500	5 100	8 600	6 300	LR25X30X20,5	IR25X30X20,5
24 800	46 000	6 100	8 600	6 200	–	–
28 000	54 000	7 400	8 600	6 200	LR25X30X26,5	IR25X30X26,5
37 500	79 000	10 100	8 600	6 200	LR25X30X38,5	IR25X30X38,5
23 000	42 500	5 500	8 100	5 900	LR28X32X20	–
27 500	54 000	7 300	8 100	5 800	–	–
13 100	21 300	2 800	7 500	5 800	LR30X35X12,5	–
18 700	33 500	4 400	7 500	5 600	LR30X35X16,5	IR30X35X17
23 800	46 000	5 900	7 500	5 500	LR30X35X20,5	IR30X35X20,5
14 000	24 300	3 200	6 600	5 200	LR35X40X12,5	–
20 000	38 500	5 000	6 600	5 000	LR35X40X16,5	IR35X40X17
25 500	52 000	6 800	6 600	4 900	LR35X40X20,5	R35X40X20,5
14 900	27 500	3 600	5 900	4 650	–	–
21 300	43 000	5 700	5 900	4 550	LR40X45X16,5	IR40X45X17
27 000	59 000	7 600	5 900	4 450	LR40X45X20,5	IR40X45X20,5
31 000	63 000	8 200	5 300	4 050	LR45X50X20,5	–
38 500	84 000	11 700	5 300	4 000	LR45X50X25,5	IR45X50X25,5
31 500	67 000	8 700	4 850	3 800	LR50X55X20,5	–
44 000	103 000	14 700	4 850	3 700	–	–
17 400	32 000	4 250	4 450	3 750	–	–
33 500	75 000	9 800	4 450	3 500	–	–
53 000	135 000	19 700	4 450	3 400	–	–

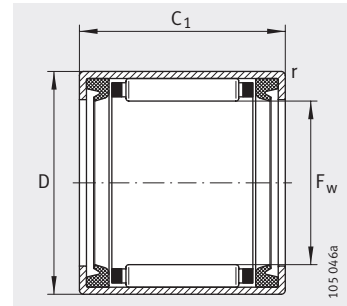


**Роликоподшипники
игольчатые с одним
наружн. штамп.
кольцом,
в том числе
закрытым с одной
стороны**

с уплотнениями



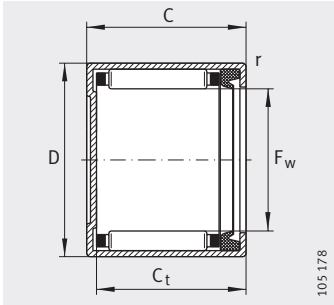
HK..-RS



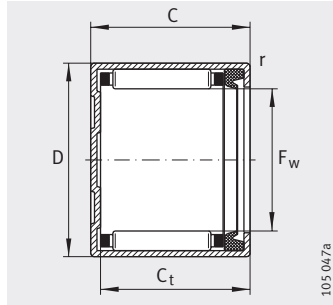
HK..-2RS

Таблица размеров · Размеры в мм

Роликоподшипники игольчатые с одним наружным штампованным кольцом				Роликоподшипники игольчатые с одним наружным штампованным кольцом, закрытым с одной стороны с уплотнением		Размеры			
Уплотнение с одной стороны		Уплотнения с двух сторон		Условное обозначение	Масса m ≈г	F _w	D	C	C ₁
Условное обозначение	Масса m ≈г	Условное обозначение	Масса m ≈г						
-	-	HK0810-2RS	3,2	-	-	8	12	-	10
HK0810-RS	3	HK0812-2RS	3,3	-	-	8	12	10	12
HK0812-RS	3,1	-	-	-	-	8	12	12	-
-	-	HK1012-2RS	4,3	-	-	10	14	-	12
HK1012-RS	4,2	HK1014-2RS	4,6	BK1012-RS	4,3	10	14	12	14
-	-	HK1214-2RS	8	-	-	12	16	-	14
HK1214-RS	10	HK1216-2RS	11	-	-	12	18	14	16
HK1414-RS	12	HK1416-2RS	13	BK1414-RS	13	14	20	14	16
HK1514-RS	12	HK1516-2RS	15	-	-	15	21	14	16
HK1518-RS	16	HK1520-2RS	18	-	-	15	21	18	20
HK1614-RS	13	HK1616-2RS	14	BK1614-RS	15	16	22	14	16
-	-	HK1620-2RS	18	-	-	16	22	-	20
HK1814-RS	14	HK1816-2RS	15	-	-	18	24	14	16
-	-	HK2016-2RS	18	-	-	20	26	-	16
HK2018-RS	21	HK2020-2RS	23	BK2018-RS	24	20	26	18	20
HK2214-RS	16	HK2216-2RS	18	-	-	22	28	14	16
HK2018-RS	24	HK2220-2RS	26	-	-	22	28	18	20
-	-	HK2516-2RS	27	-	-	25	32	-	16
HK2518-RS	29	HK2520-2RS	31	BK2518-RS	34	25	32	18	20
-	-	HK2524-2RS	40	-	-	25	32	-	24
-	-	HK2530-2RS	47	-	-	25	32	-	30
HK2818-RS	31	HK2820-2RS	34	-	-	28	35	18	20
-	-	HK3016-2RS	31	-	-	30	37	-	16
HK3018-RS	37	HK3020-2RS	36	-	-	30	37	18	20
-	-	HK3024-2RS	44	-	-	30	37	-	24
-	-	HK3516-2RS	32	-	-	35	42	-	16
HK3518-RS	39	HK3520-2RS	41	-	-	35	42	18	20
-	-	HK4016-2RS	37	-	-	40	47	-	16
HK4018-RS	45	HK4020-2RS	48	-	-	40	47	18	20
HK4518-RS	50	HK4520-2RS	54	-	-	45	52	18	20
HK5022-RS	76	HK5024-2RS	81	-	-	50	58	22	24



БК..-RS с диаметром $F_w < 25$ мм



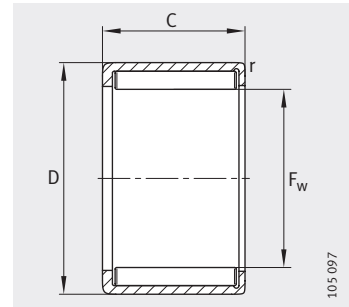
БК..-RS с диаметром $F_w \geq 25$ мм

		Грузоподъемность		Нагрузка предела усталости	Предельная частота вращения	Применимые внутренние кольца (заказываются отдельно)		
C_t	r	дин. C_r	стат. C_{0r}			$C_{ур}$	для НК..-RS и НК..-2RS	
мин.	мин.	H	H	H	n_G Консист. смазка	LR Условное обозначение	IR Условное обозначение	Условное обозначение
-	0,4	2 180	1 930	265	20 000	-	-	-
-	0,4	2 750	2 600	290	20 000	-	-	-
-	0,4	3 800	3 950	500	20 000	-	-	-
-	0,4	3 200	3 350	380	17 000	-	-	-
-	0,4	4 400	5 100	650	17 000	-	-	-
-	0,4	4 950	6 200	800	14 000	-	-	-
-	0,8	6 500	7 300	860	14 000	-	-	-
11,3	0,8	7 100	8 500	1 010	12 000	-	-	-
-	0,8	7 800	9 800	1 190	11 000	LR12X15X16,5	IR12X15X16,5	LR12X15X12,5
-	0,8	10 500	14 400	1 780	11 000	-	-	-
11,3	0,8	7 600	9 700	1 160	11 000	-	IR12X16X20	IR12X16X13
-	0,8	10 900	15 300	1 900	11 000	-	-	-
-	0,8	8 100	10 900	1 300	9 500	LR15X18X16,5	IR15X18X16,5	-
-	0,8	8 600	12 100	1 450	8 500	LR17X20X16,5	IR17X20X16,5	-
15,3	0,8	12 700	20 100	2 500	8 500	LR17X20X20,5	IR17X20X20,5	LR17X20X16,5
-	0,8	9 100	13 400	1 600	8 000	-	IR17X22X16	-
-	0,8	13 400	22 100	2 800	8 000	-	IR17X22X23	-
-	0,8	11 000	15 200	1 990	7 000	LR20X25X16,5	IR20X25X17	-
15,3	0,8	15 600	24 000	3 150	7 000	LR20X25×20,5	IR20X25X20,5	LR20X25X16,5
-	0,8	19 900	33 000	4 200	7 000	-	-	-
-	0,8	25 500	45 000	6 200	7 000	-	IR20X25X30	-
-	0,8	16 400	26 500	3 450	6 000	LR22X28X20,5	IR22X28X20,5	-
-	0,8	12 100	18 200	2 390	6 000	LR25X30X16,5	IR25X30X17	-
-	0,8	17 200	29 000	3 750	6 000	LR25X30X20,5	IR25X30X20,5	-
-	0,8	22 000	39 500	5 100	6 000	-	-	-
-	0,8	13 100	21 300	2 800	5 000	LR30X35X16,5	IR30X35X17	-
-	0,8	18 700	33 500	4 400	5 000	LR30X35X20,5	IR30X35X20,5	-
-	0,8	14 000	24 300	3 200	4 500	LR35X40X16,5	IR35X40X17	-
-	0,8	20 000	38 500	5 000	4 500	LR35X40X20,5	R35X40X20,5	-
-	0,8	21 300	43 000	5 700	4 000	LR40X45X20,5	IR40X45X20,5	-
-	0,8	31 000	63 000	8 200	3 600	LR45X50X25,5	IR45X50X25,5	-



Роликоподшипники игольчатые с одним наружным штампованным кольцом

без сепаратора
без уплотнений



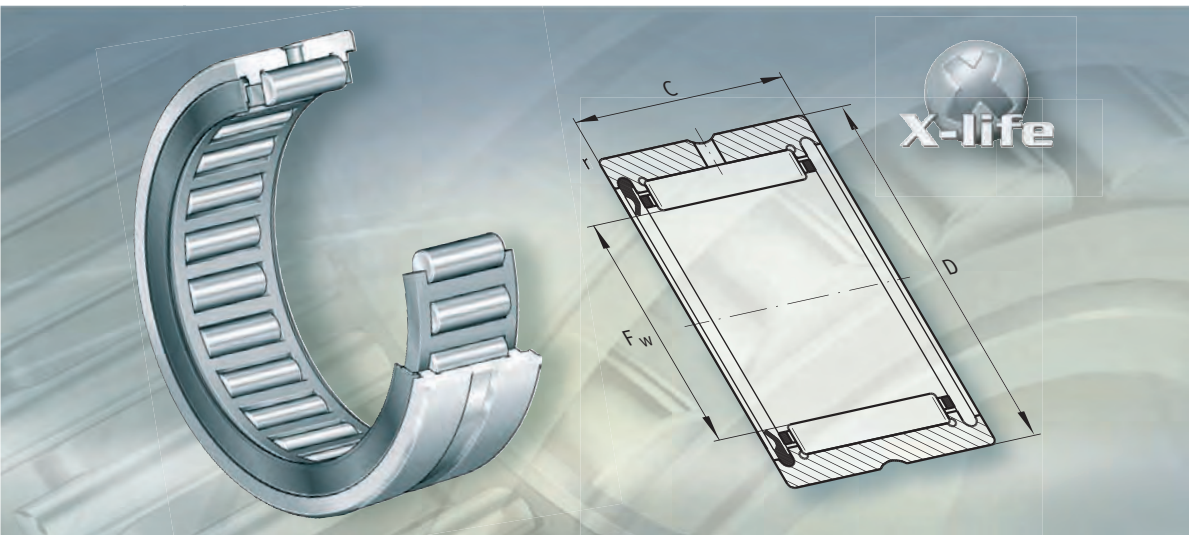
HN

Таблица размеров · Размеры в мм

Условное обозначение	Масса m ≈г	Размеры				Грузоподъемность	
		F _w	D	C	r мин.	дин. C _r H	стат. C _{0r} H
HN0808	3	8	12	8	0,4	5 000	6 700
HN1010	4,6	10	14	10	0,4	7 200	11 100
HN1210	5,3	12	16	10	0,4	8 000	13 400
HN1212	10,5	12	18	12	0,8	10 200	15 200
HN1412	12	14	20	12	0,8	11 000	17 500
HN1516	14	15	21	16	0,8	15 400	27 500
HN1612	13	16	22	12	0,8	12 000	20 300
HN1816	20	18	24	16	0,8	17 000	32 500
HN2016	22	20	26	16	0,8	18 100	36 500
HN2020	29,5	20	26	20	0,8	22 400	48 000
HN2520	39,6	25	32	20	0,8	28 000	59 000
HN2820	44	28	35	20	0,8	30 000	67 000
HN3520	54	35	42	20	0,8	33 500	83 000
HN4020	60,5	40	47	20	0,8	36 000	95 000
HN4520	66	45	52	20	0,8	38 500	108 000
HN4525	85	45	52	25	0,8	47 000	139 000
HN5020	85,3	50	58	20	0,8	44 500	119 000
HN5025	107	50	58	25	0,8	54 000	152 000

Нагрузка предела усталости C_{ur} Н	Предельная частота вращения n_G Консистентная смазка мин^{-1}	Базовая тепловая частота вращения n_B мин^{-1}	Применимые внутренние кольца (заказываются отдельно)	
			LR Условное обозначение	IR Условное обозначение
870	12 700	18 000	–	–
1 540	10 400	14 200	LR7X10X10,5	IR7X10X10,5
1 850	8 900	11 900	LR8X12X10,5	IR8X12X10,5
1 950	8 900	11 400	LR8X12X12,5	IR8X12X12,5
2 260	7 500	10 400	–	IR10X14X13
3 600	7 100	9 600	LR12X15X16,5	IR12X15X16,5
2 600	6 700	9 200	–	IR12X16X13
4 250	6 000	8 000	LR15X18X16,5	IR15X18X16,5
4 750	5 400	7 300	LR17X20X16,5	IR17X20X16,5
6 600	5 400	7 200	LR17X20X20,5	IR17X20X20,5
7 900	4 350	5 800	LR20X25X20,5	IR20X25X20,5
9 000	3 950	5 200	LR22X28X20,5	IR22X28X20,5
11 100	3 200	4 250	LR30X35X20,5	IR30X35X20,5
12 700	2 800	3 750	LR35X40X20,5	R35X40X20,5
14 500	2 500	3 400	LR40X45X20,5	IR40X45X20,5
19 500	2 500	3 350	–	–
16 200	2 260	3 100	LR45X50X20,5	–
21 700	2 260	3 050	LR45X50X25,5	IR45X50X25,5





Роликоподшипники игольчатые с массивными кольцами

Роликоподшипники игольчатые с бортами

Роликоподшипники игольчатые без бортов

Роликоподшипники игольчатые самоустанавливающиеся

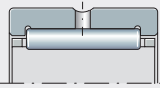
Роликоподшипники игольчатые комбинированные

Внутренние кольца

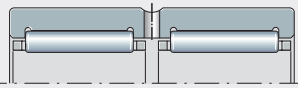


Роликоподшипники игольчатые с массивными кольцами

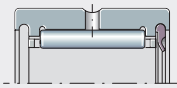
X-life Роликоподшипники игольчатые с бортами 702
<p>В игольчатых роликоподшипниках с бортами наружное кольцо, сепаратор и набор игольчатых роликов образуют неразъемный узел. Они наилучшим образом пригодны для конструкций с ограниченным радиальным размером; выпускаются как с внутренним кольцом, так и без него, с уплотнениями и без.</p> <p>Подшипники без внутреннего кольца применяются, если поверхность вала закалена и обработана шлифованием.</p> <p>Подшипники с внутренним кольцом применяются, если вал выполнен без дорожки качения.</p>	
X-life Роликоподшипники игольчатые без бортов 736
<p>Игольчатые роликоподшипники без бортов на наружном кольце являются разъемными. Благодаря этому наружное кольцо, комплект роликов с сепаратором и внутреннее кольцо могут быть смонтированы раздельно, что существенно облегчает монтаж подшипников.</p> <p>Подшипники выпускаются как с внутренним кольцом, так и без него, однорядные и двухрядные. Подшипники без внутреннего кольца применяются, если поверхность вала закалена и обработана шлифованием.</p>	
X-life Роликоподшипники игольчатые самоустанавливающиеся 750
<p>Самоустанавливающиеся игольчатые подшипники имеют кольцо с дорожкой качения, опирающееся сферической наружной поверхностью на опорное кольцо с вогнутой внутренней сферической поверхностью. Благодаря этому подшипники компенсируют статические перекосы оси до 3°, но все же не предназначены для восприятия колебательных и качательных движений.</p> <p>Такие подшипники выпускаются с внутренним кольцом и без него. Подшипники без внутреннего кольца применяются, если посадочная поверхность на валу закалена и шлифована.</p>	
X-life Роликоподшипники игольчатые комбинированные 758
<p>Комбинированные игольчатые подшипники являются радиальными подшипниками с нагружаемой упорной частью. Они воспринимают осевые нагрузки в одном или двух направлениях и не допускают перекося между валом и корпусом.</p> <p>Такие подшипники выпускаются с внутренним кольцом и без него. Подшипники без внутреннего кольца применяются, если поверхность вала закалена и шлифована.</p>	
Внутренние кольца 776
<p>Внутренние кольца используются в качестве дорожек для тел качения и кромок уплотнений, если вал не может служить для этой цели.</p> <p>При увеличенных взаимных осевых перемещениях вала и корпуса применяются широкие внутренние кольца.</p>	



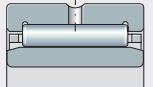
**NK, NKS,
RNA48, RNA49, RNA69**



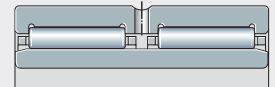
RNA69..-ZW



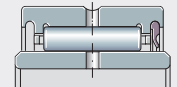
RNA49..-RSR



**NKI, NKIS,
NA48, NA49, NA69**

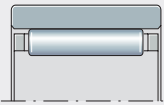


NA69..-ZW

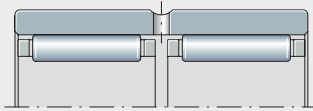


NA49..-RSR

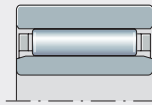
00013907



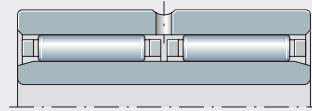
RNAO



RNAO..-ZW

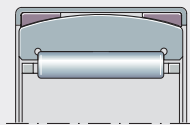


NAO

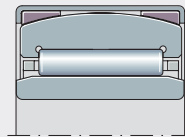


NAO..-ZW

105174

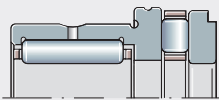


RPNA

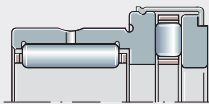


PNA

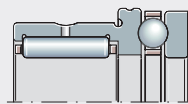
106016c



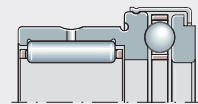
NKXR



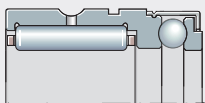
NKXR..-Z



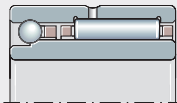
NKX



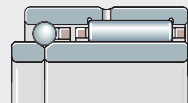
NKX..-Z



NX, NX..-Z

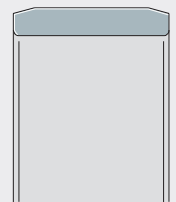


NKIA

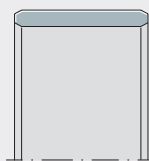


NKIB

107545



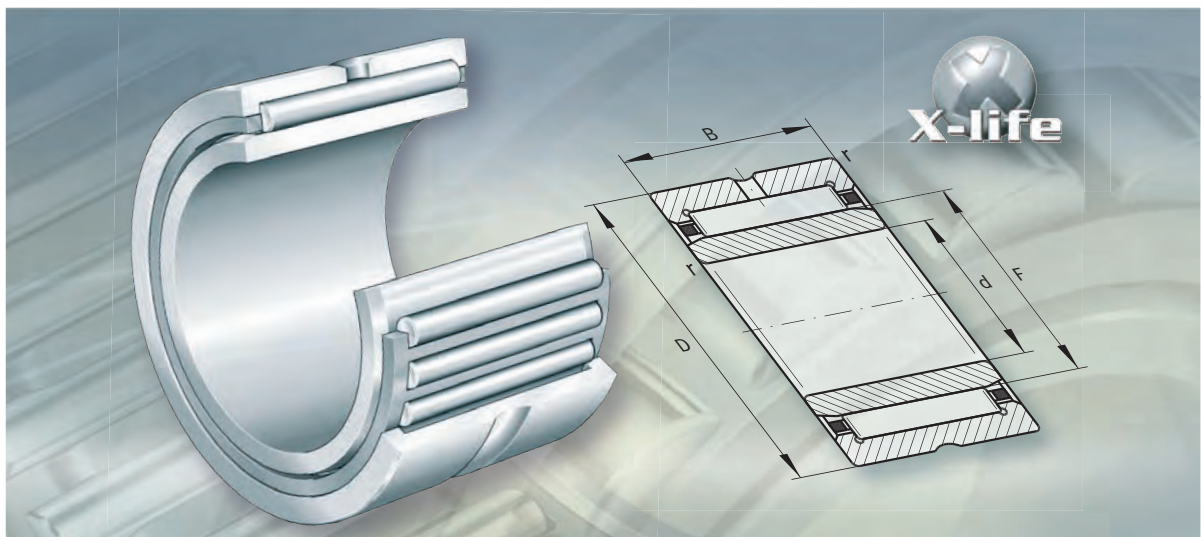
IR, IR..-IS1



LR

103267





Роликоподшипники игольчатые с бортами

Роликоподшипники игольчатые с бортами

страница

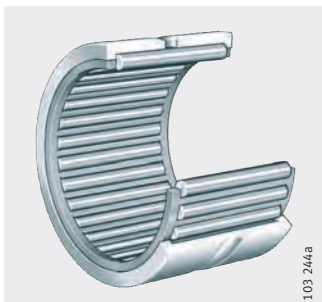
Общий обзор	Роликоподшипники игольчатые с бортами.....	704
Основные свойства	X-life	705
	Роликоподшипники игольчатые без внутреннего кольца	705
	Роликоподшипники игольчатые с внутренним кольцом	705
	Уплотнения	705
	Смазывание	705
	Манжетные уплотнения и широкие внутренние кольца.....	706
	Рабочая температура	706
	Сепараторы	706
	Дополнительные обозначения	706
Рекомендации конструктору и обеспечение надежности	Требуемая минимальная радиальная нагрузка.....	707
	Частоты вращения.....	707
	Проектирование подшипниковой опоры.....	707
Точность	Радиальный зазор	709
	Диаметр прилегающей окружности.....	709
Таблицы размеров	Роликоподшипники игольчатые без внутреннего кольца	710
	Роликоподшипники игольчатые с внутренним кольцом	722
	Роликоподшипники игольчатые без внутреннего кольца, с уплотнениями	734
	Роликоподшипники игольчатые с внутренним кольцом, с уплотнениями	735



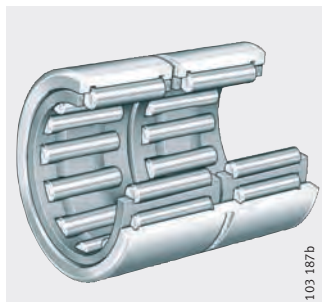
Общий обзор Роликоподшипники игольчатые с бортами

без внутреннего кольца
однорядные или двухрядные

NK, NKS, RNA48, RNA49,
RNA69

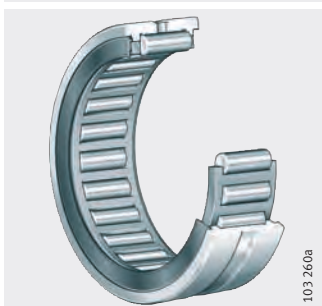


RNA69..-ZW

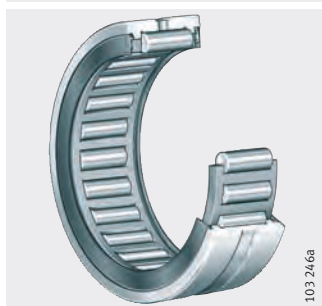


с контактными уплотнениями

RNA49..-RSR

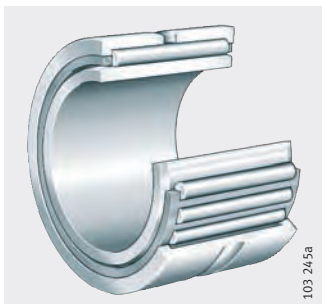


RNA49..-2RSR

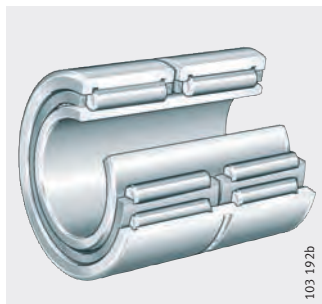


с внутренним кольцом
однорядные или двухрядные

NKI, NKIS, NA48, NA49,
NA69

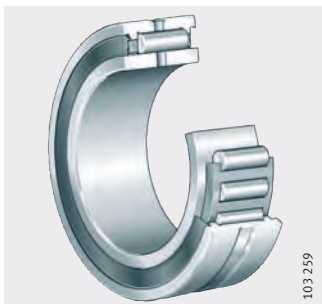


NA69..-ZW

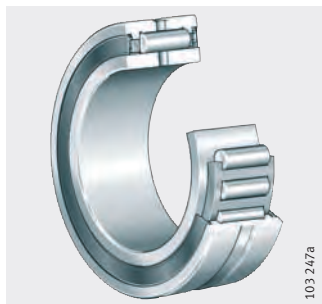


с контактными уплотнениями


NA49..-RSR



NA49..-2RSR



Роликоподшипники игольчатые с бортами

Основные свойства	<p>Игольчатые роликоподшипники с бортами — это одно- или двухрядные подшипники, состоящие из наружных колец с бортами, получаемых точением, комплектов игольчатых роликов с сепараторами и съемных внутренних колец.</p> <p> Игольчатые роликоподшипники с бортами изготавливаются в исполнении X-Life. В таких подшипниках поверхности дорожек качения оптимизированы. Это обеспечивает более высокую грузоподъемность и большую долговечность.</p>
Роликоподшипники игольчатые без внутреннего кольца	<p>Подшипники без внутреннего кольца наиболее компактны в радиальном направлении. Условием их применения является наличие на валу закаленной и шлифованной дорожки качения. Подшипники выполняются однорядными, подшипники конструктивного ряда RNA69 с диаметром $F_w \geq 40$ мм выпускаются двухрядными.</p>
Роликоподшипники игольчатые с внутренним кольцом	<p>Подшипники с внутренним кольцом применяются, если вал выполнен без дорожки качения. Подшипники выполняются однорядными, подшипники конструктивного ряда NA69 с диаметром $d \geq 32$ мм выпускаются двухрядными.</p>
Перемещение внутреннего кольца	<p>Стандартные внутренние кольца допускают осевые перемещения в пределах указанных в таблицах размеров значений «s». Если перемещение превышает указанное значение, стандартное кольцо может быть заменено более широким внутренним кольцом IR, см. раздел «Внутренние кольца» начиная от стр. 776.</p>
Уплотнения	<p>Конструктивные ряды RNA49..-RSR и NA49..-RSR имеют уплотнение с одной стороны. Исполнения RNA49..-2RSR и NA49..-2RSR имеют контактные уплотнения с двух сторон.</p>
Смазывание	<p>Подшипники смазаны консистентной смазкой GA08 с комплексным литиевым загустителем. Для повторного смазывания применяется смазка Arcanol LOAD150. Для этого на наружном кольце подшипника имеется кольцевая смазочная канавка и отверстие.</p> <p>Возможность повторного смазывания отсутствует в подшипниках конструктивных рядов NK с диаметром $F_w \leq 10$ мм и NK1 с диаметром $d \leq 7$ мм.</p>



Роликоподшипники игольчатые с бортами

Манжетные уплотнения и широкие внутренние кольца

В качестве внешних уплотнений для подшипников могут быть использованы манжетные уплотнения конструктивных рядов G, GR и SD в комбинации с внутренними кольцами IR увеличенной ширины. Размеры манжетных уплотнений и внутренних колец согласованы с размерами игольчатых подшипников.

Наружная поверхность внутренних колец может служить поверхностью скольжения для кромок уплотнений.

Манжетные уплотнения, см. стр. 804 и TPI 128 «Манжетные уплотнения».

Рабочая температура

Подшипники без уплотнений применяются при рабочих температурах от $-20\text{ }^{\circ}\text{C}$ до $+120\text{ }^{\circ}\text{C}$.



Игольчатые роликоподшипники с уплотнениями могут применяться при рабочих температурах от $-20\text{ }^{\circ}\text{C}$ до $+100\text{ }^{\circ}\text{C}$, ограниченных термическими характеристиками консистентной смазки и материала уплотнений.

Сепараторы

Сепараторы изготавливаются из стального листа или пластмассы. Подшипники с пластмассовым сепаратором имеют дополнительное обозначение TV.



Перед применением подшипников с пластмассовым сепаратором необходимо проверить совместимость применяемой смазки и материала сепаратора (PA66-GF/H).

Дополнительные обозначения

Дополнительные обозначения поставляемых исполнений приведены в табл.

Поставляемые исполнения

Дополнительное обозначение	Описание	Исполнение
C3	Радиальный зазор больше нормального	Специальное, по заказу
P5	Высокая точность размеров, формы и вращения	
RSR	Контактное уплотнение с одной стороны	Стандартное
TV	Подшипники с сепаратором из армированного стекловолокном полиамида 66	
ZW	Двухрядные, в зависимости от размера подшипника	
2RSR	Контактные уплотнения с двух сторон	

Рекомендации конструктору и обеспечение надежности

Требуемая минимальная радиальная нагрузка

Для того, чтобы подшипник работал без проскальзывания, он должен находиться под некоторой радиальной нагрузкой не ниже минимальной $F_{r\min}$. Это особенно важно для быстроходных подшипников, поскольку здесь отсутствие радиальной нагрузки может привести к повреждению из-за проскальзывания тел качения по дорожкам качения. Поэтому при работе в длительном режиме необходима минимальная радиальная нагрузка порядка $C_r/P < 50$.

Частоты вращения

Предельные частоты вращения n_G в табл. размеров для подшипников RNA49...RSR (2RSR) и NA49...RSR (2RSR) действительны при смазывании консистентной смазкой.

Проектирование подшипниковой опоры

Допуски вала и корпуса

Рекомендуемые допуски вала для подшипников с внутренним кольцом приведены на стр. 150.

Требования к посадочной поверхности вала для подшипников без внутреннего кольца – см. раздел «Дорожка качения для подшипников без внутреннего кольца» и соответствующую табл.

Рекомендуемые допуски корпуса приведены на стр. 152.

Дорожка качения для подшипников без внутреннего кольца

Для подшипников без внутреннего кольца дорожка качения на валу должна быть закалена и обработана шлифованием, см. табл. Твердость поверхности дорожки качения должна составлять 670 HV + 170 HV, а глубина закалки CHD или SHD должна быть достаточной.



Значения в таблице действительны при допусках корпуса до K7. При более узких отверстиях рабочий зазор следует проверить расчетным путем или посредством измерения.

Если поверхность дорожки качения на валу выполнена по DIN 617, то значения грузоподъемности C_r в таблицах размеров следует уменьшить на 15%.

Исполнение дорожки качения

Вал						Шероховатость макс.	Круглость макс.	Параллельность макс.
Диаметр		Допуск						
Номинальный размер мм	Рабочий радиальный зазор	меньше нормального	нормальный	больше нормального				
свыше	до							
–	65	k5	h5	g6	R _a 0,1 (R _z 0,4)	IT3	IT3	
65	80	k5	h5	f6				
80	120	k5	g5	f6	R _a 0,15 (R _z 0,63)			
120	160	k5	g5	f6	R _a 0,2 (R _z 1)			
160	180	k5	g5	e6				
180	200	j5	g5	e6				
200	250	j5	f6	e6				
250	315	h5	f6	e6				
315	415	g5	f6	d6				



Роликоподшипники игольчатые с бортами

Взаимозаменяемость внутренних колец



У игольчатых роликоподшипников с бортами внутреннее кольцо самостоятельно не удерживается внутри подшипника.

У стандартных подшипников допуск внутренних колец согласован с допуском диаметра прилегающей окружности F6, поэтому в пределах одного класса точности внутренние кольца взаимозаменяемы.

Радиальное закрепление подшипников

Игольчатые подшипники с внутренним кольцом фиксируются в радиальном направлении на валу или в корпусе посредством посадки.

Осевое закрепление подшипников

Для того, чтобы исключить боковое перемещение колец подшипника, следует зафиксировать их посредством геометрического замыкания, *рис. 1*.

Заплечики (вала, корпуса) следует изготавливать достаточно высокими и перпендикулярными к оси подшипника. Переход от посадочной поверхности для подшипника к заплечикам выполняется с галтелью по DIN 5 418 или с выточкой по DIN 509. Необходимо принять во внимание минимальные координаты монтажных фасок r , приведенные в таблицах размеров.

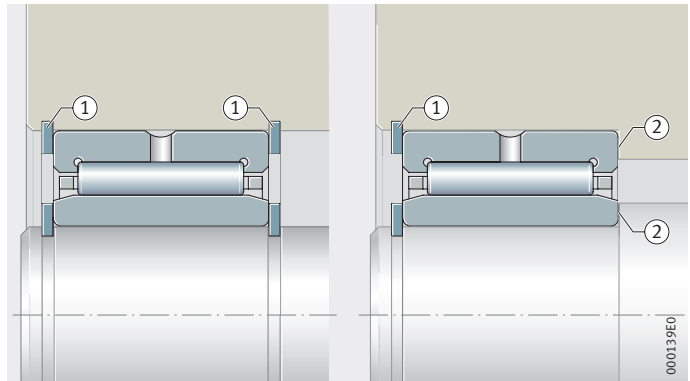
Площадь перекрытия пружинных стопорных колец и торцов колец подшипника должна быть достаточно большой, *рис. 1*.

Следует учитывать максимальные координаты монтажных фасок внутренних колец согласно DIN 620-6.

NA49

- ① пружинные стопорные кольца
- ② заплечики

Рисунок 1
Осевая фиксация колец подшипника



Точность Допуски размеров и точности вращения соответствуют классу точности PN по DIN 620.

Радиальный зазор Радиальный зазор подшипников с внутренним кольцом соответствует группе радиальных зазоров CN по DIN 620-4.

Радиальный зазор

Отверстие d мм		Радиальный зазор			
		CN мкм		C3 мкм	
свыше	до	мин.	макс.	мин.	макс.
–	24	20	45	35	60
24	30	20	45	35	60
30	40	25	50	45	70
40	50	30	60	50	80
50	65	40	70	60	90
65	80	40	75	65	100
80	100	50	85	75	110
100	120	50	90	85	125
120	140	60	105	100	145
140	160	70	120	115	165
160	180	75	125	120	170
180	200	90	145	140	195
200	225	105	165	160	220
225	250	110	175	170	235
250	280	125	195	190	260
280	315	130	205	200	275
315	355	145	225	225	305
355	400	190	280	280	370
400	450	210	310	310	410
450	500	220	330	330	440

Диаметр прилегающей окружности

Для подшипников без внутреннего кольца вместо радиального зазора действителен диаметр прилегающей окружности F_w .

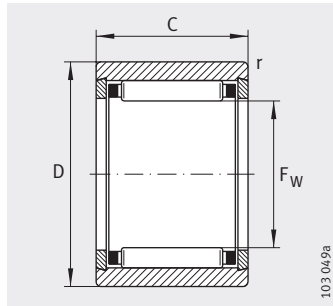
Прилегающая окружность — это окружность максимального диаметра, вписанная в реальный профиль внутренней поверхности подшипника по игольчатым роликам при их беззазорном прилегании к дорожке качения наружного кольца.

В подшипниках до монтажа диаметр прилегающей окружности F_w имеет допуск F6. Предельные отклонения допуска F6 приведены в табл., стр. 168.

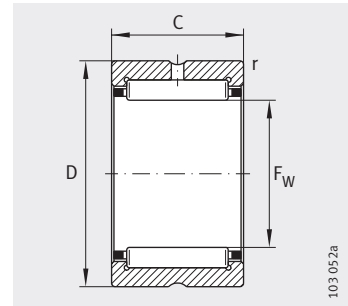


Роликоподшипники игольчатые

без внутреннего кольца



NK ($F_w \leq 10$ мм)



NK ($F_w \geq 12$ мм),
RNA49, RNA69

Таблица размеров · Размеры в мм

Условное обозначение			X-life	Масса m ≈ г	Размеры			
					F_w	D	C	r мин.
NK5/10-TV ¹⁾	–	–	XL	3,1	5	10	10	0,15
NK5/12-TV ¹⁾	–	–	XL	3,7	5	10	12	0,15
NK6/10-TV ¹⁾	–	–	XL	4,7	6	12	10	0,15
NK6/12-TV ¹⁾	–	–	XL	5,7	6	12	12	0,15
NK7/10-TV ¹⁾	–	–	XL	6,9	7	14	10	0,3
NK7/12-TV ¹⁾	–	–	XL	8,2	7	14	12	0,3
NK8/12-TV ¹⁾	–	–	XL	8,7	8	15	12	0,3
NK8/16-TV ¹⁾	–	–	XL	12	8	15	16	0,3
NK9/12-TV ¹⁾	–	–	XL	10,3	9	16	12	0,3
NK9/16-TV ¹⁾	–	–	XL	12,8	9	16	16	0,3
NK10/12-TV ¹⁾	–	–	XL	10,1	10	17	12	0,3
NK10/16-TV ¹⁾	–	–	XL	13,3	10	17	16	0,3
NK12/12	–	–	XL	12,1	12	19	12	0,3
NK12/16	–	–	XL	15,9	12	19	16	0,3
NK14/16	–	–	XL	20,7	14	22	16	0,3
NK14/20	–	–	XL	25,5	14	22	20	0,3
–	RNA4900	–	XL	16,5	14	22	13	0,3
NK15/16	–	–	XL	21,8	15	23	16	0,3
NK15/20	–	–	XL	26,6	15	23	20	0,3
NK16/16	–	–	XL	22,4	16	24	16	0,3
NK16/20	–	–	XL	28,4	16	24	20	0,3
–	RNA4901	–	XL	17,4	16	24	13	0,3
–	–	RNA6901	XL	31	16	24	22	0,3
NK17/16	–	–	XL	23,7	17	25	16	0,3
NK17/20	–	–	XL	29,8	17	25	20	0,3
NK18/16	–	–	XL	24,9	18	26	16	0,3
NK18/20	–	–	XL	31,4	18	26	20	0,3
NK19/16	–	–	XL	26,1	19	27	16	0,3
NK19/20	–	–	XL	32,2	19	27	20	0,3

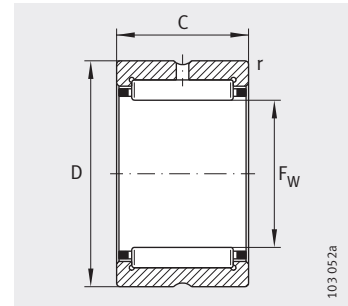
¹⁾ С шайбами, без отверстия и кольцевой канавки для смазывания.

Грузоподъемность		Нагрузка предела усталости C_{ur} Н	Предельная частота вращения n_G мин ⁻¹	Базовая тепловая частота вращения n_B мин ⁻¹
дин. C_r Н	стат. C_{Or} Н			
2 650	1 920	295	39 000	55 000
3 400	2 650	435	39 000	54 000
2 950	2 280	355	36 500	48 500
3 800	3 150	520	36 500	47 500
3 250	2 650	410	34 500	43 000
4 150	3 600	600	34 500	42 000
4 450	4 100	690	32 500	37 000
5 800	5 800	970	32 500	36 500
5 100	5 000	840	31 000	32 000
6 600	7 100	1 190	31 000	32 000
5 300	5 500	930	29 500	29 000
7 000	7 800	1 310	29 500	28 500
7 200	7 100	1 280	26 500	22 400
10 100	11 000	1 920	26 500	21 600
11 400	11 500	2 100	24 600	18 600
14 500	15 600	2 700	24 600	18 300
9 600	9 200	1 630	23 600	15 400
12 100	12 700	2 320	23 900	17 300
15 400	17 200	3 000	23 900	17 000
12 800	13 900	2 550	23 200	16 200
16 300	18 800	3 250	23 200	15 900
10 600	10 900	1 940	23 200	15 900
18 100	21 600	3 800	23 200	15 900
13 500	15 000	2 750	22 600	15 300
17 100	20 400	3 550	22 600	15 000
14 100	16 200	3 000	22 100	14 400
17 900	22 000	3 850	22 100	14 100
14 700	17 400	3 200	21 600	13 700
18 700	23 600	4 150	21 600	13 400



Роликоподшипники игольчатые

без внутреннего кольца,
без уплотнений



NK, NKS, RNA49, RNA69

103.052a

Таблица размеров (продолжение) · Размеры в мм

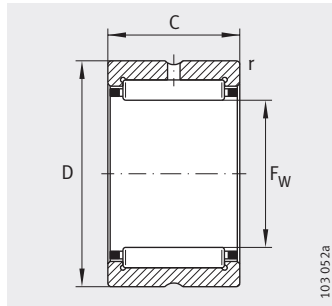
Условное обозначение					X-life	Масса m ≈Г	Размеры			
							F _w	D	C	r мин.
NK20/16	–	–	–	XL	27	20	28	16	0,3	
NK20/20	–	–	–	XL	33,9	20	28	20	0,3	
–	RNA4902	–	–	XL	21,7	20	28	13	0,3	
–	–	RNA6902	–	XL	39,7	20	28	23	0,3	
–	–	–	NKS20	XL	48,7	20	32	20	0,6	
NK25/16	–	–	–	XL	28,1	21	29	16	0,3	
NK25/20	–	–	–	XL	35,2	21	29	20	0,3	
NK22/16	–	–	–	XL	30	22	30	16	0,3	
NK22/20	–	–	–	XL	37	22	30	20	0,3	
–	RNA4903	–	–	XL	22,2	22	30	13	0,3	
–	–	RNA6903	–	XL	42,4	22	30	23	0,3	
–	–	–	NKS22	XL	61,5	22	35	20	0,6	
NK24/16	–	–	–	XL	31,9	24	32	16	0,3	
NK24/20	–	–	–	XL	40	24	32	20	0,3	
–	–	–	NKS24	XL	65,5	24	37	20	0,6	
NK25/16	–	–	–	XL	32,6	25	33	16	0,3	
NK25/20	–	–	–	XL	42	25	33	20	0,3	
–	RNA4904	–	–	XL	52,3	25	37	17	0,3	
–	–	RNA6904	–	XL	100	25	37	30	0,3	
–	–	–	NKS25	XL	68,1	25	38	20	0,6	
NK26/16	–	–	–	XL	34	26	34	16	0,3	
NK26/20	–	–	–	XL	42	26	34	20	0,3	
NK28/20	–	–	–	XL	52,2	28	37	20	0,3	
NK28/30	–	–	–	XL	82	28	37	30	0,3	
–	RNA49/22	–	–	XL	50,2	28	39	17	0,3	
–	–	RNA69/22	–	XL	98	28	39	30	0,3	
–	–	–	NKS28	XL	83,6	28	42	20	0,6	
NK29/20-TV	–	–	–	XL	50	29	38	20	0,3	
NK29/30	–	–	–	XL	84,3	29	38	30	0,3	
NK30/20-TV	–	–	–	XL	61	30	40	20	0,3	
NK30/30-TV	–	–	–	XL	92,4	30	40	30	0,3	
–	RNA4905	–	–	XL	61	30	42	17	0,3	
–	–	RNA6905	–	XL	112	30	42	30	0,3	
–	–	–	NKS30	XL	104	30	45	22	0,6	

Грузоподъемность		Нагрузка предела усталости C_{ur} Н	Предельная частота вращения n_G мин ⁻¹	Базовая тепловая частота вращения n_B мин ⁻¹
дин. C_r Н	стат. C_{Or} Н			
14 600	17 500	3 200	21 100	13 200
18 600	23 800	4 150	21 100	12 900
12 000	13 600	2 430	20 400	10 800
19 500	25 500	4 450	20 400	10 600
26 000	25 000	4 400	18 800	10 700
15 200	18 700	3 450	20 600	12 600
19 300	25 500	4 450	20 600	12 300
15 800	19 900	3 650	20 000	12 000
20 000	27 000	4 700	20 000	11 700
12 400	14 600	2 600	18 800	9 900
21 100	29 000	5 100	18 800	9 500
27 500	28 000	4 900	17 200	9 700
16 900	22 300	4 100	18 500	11 000
21 400	30 500	5 300	18 500	10 700
29 500	31 000	5 400	16 100	9 100
16 800	22 400	4 150	17 800	10 700
21 300	30 500	5 300	17 800	10 400
23 700	25 500	4 600	15 800	8 900
40 500	51 000	9 100	15 800	8 500
31 000	33 500	5 800	15 600	8 700
17 300	23 600	4 350	17 200	10 300
22 000	32 000	5 600	17 200	10 100
24 800	34 000	5 900	15 800	9 300
37 000	57 000	10 500	15 800	9 000
26 000	29 500	5 300	14 600	8 000
42 000	55 000	9 900	14 600	7 800
32 500	36 500	6 400	14 000	7 900
27 500	39 000	6 900	15 300	8 700
37 000	57 000	10 600	15 300	8 800
28 000	41 000	7 200	14 800	8 500
42 000	69 000	12 700	14 800	8 200
26 500	31 500	5 700	13 600	7 400
44 000	59 000	10 600	13 600	7 200
36 500	40 000	6 900	13 100	7 600

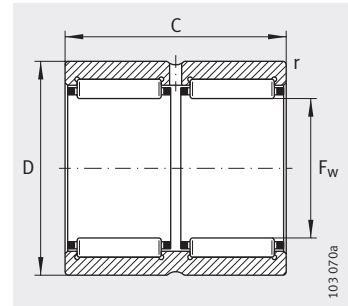


Роликоподшипники игольчатые

без внутреннего кольца,
без уплотнений



NK, NKS, RNA49, RNA69



RNA69...-ZW

Таблица размеров (продолжение) · Размеры в мм

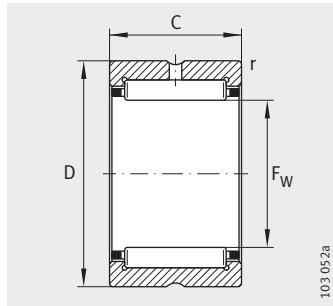
Условное обозначение					Масса m ≈γ	Размеры			
			X-life	F _w		D	C	r мин.	
NK32/20-TV	–	–	–	XL	64	32	42	20	0,3
NK32/30	–	–	–	XL	102	32	42	30	0,3
–	RNA49/28	–	–	XL	73,2	32	45	17	0,3
–	–	RNA69/28	–	XL	135	32	45	30	0,3
–	–	–	NKS32	XL	110	32	47	22	0,6
NK35/20-TV	–	–	–	XL	69,4	35	45	20	0,3
NK35/30-TV	–	–	–	XL	106	35	45	30	0,3
–	RNA4906	–	–	XL	69,4	35	47	17	0,3
–	–	RNA6906	–	XL	126	35	47	30	0,3
–	–	–	NKS35	XL	118	35	50	22	0,6
NK37/20	–	–	–	XL	77	37	47	20	0,3
NK37/30	–	–	–	XL	113	37	47	30	0,3
–	–	–	NKS37	XL	123	37	52	22	0,6
NK38/20	–	–	–	XL	79,4	38	48	20	0,3
NK38/30	–	–	–	XL	116	38	48	30	0,3
NK40/20-TV	–	–	–	XL	78	40	50	20	0,3
NK40/30	–	–	–	XL	125	40	50	30	0,3
–	RNA49/32	–	–	XL	89,1	40	52	20	0,6
–	–	RNA69/32-ZW	–	XL	162	40	52	36	0,6
–	–	–	NKS40	XL	129	40	55	22	0,6
NK42/20	–	–	–	XL	85,8	42	52	20	0,3
NK42/30	–	–	–	XL	130	42	52	30	0,3
–	RNA4907	–	–	XL	107	42	55	20	0,6
–	–	RNA6907-ZW	–	XL	193	42	55	36	0,6
NK43/20	–	–	–	XL	86	43	53	20	0,3
NK43/30	–	–	–	XL	133	43	53	30	0,3
–	–	–	NKS43	XL	139	43	58	22	0,6
NK45/20-TV	–	–	–	XL	85,3	45	55	20	0,3
NK45/30-TV	–	–	–	XL	132	45	55	30	0,3
–	–	–	NKS45	XL	145	45	60	22	0,6
NK47/20	–	–	–	XL	94,5	47	57	20	0,3
NK47/30	–	–	–	XL	142	47	57	30	0,3
–	RNA4908	–	–	XL	140	48	62	22	0,6
–	–	RNA6908-ZW	–	XL	256	48	62	40	0,6

Грузоподъемность		Нагрузка предела усталости C_{ur} Н	Предельная частота вращения n_G мин ⁻¹	Базовая тепловая частота вращения n_B мин ⁻¹
дин. C_r Н	стат. C_{Or} Н			
29 500	44 500	7 800	14 000	8 000
39 000	63 000	11 700	14 000	9 300
27 500	33 500	6 100	12 700	6 900
45 500	63 000	11 400	12 700	6 700
38 000	43 500	7 400	12 400	7 200
31 000	48 500	8 500	12 900	7 400
46 000	81 000	15 000	12 300	6 600
28 500	35 500	6 400	12 000	6 400
49 000	71 000	12 900	12 000	6 100
39 500	47 000	8 000	11 500	6 700
28 000	43 500	7 600	12 300	7 400
42 000	73 000	13 500	12 300	7 200
41 500	50 000	8 600	11 000	6 400
29 000	45 000	7 900	12 000	7 200
43 000	76 000	14 000	12 000	7 000
33 500	56 000	9 800	11 400	6 500
44 000	79 000	14 600	11 400	6 700
34 500	47 500	8 900	10 700	6 000
53 000	82 000	15 100	10 700	6 000
42 500	54 000	9 200	10 300	6 100
30 000	49 000	8 600	10 900	6 600
44 500	82 000	15 200	10 900	6 400
35 500	50 000	9 400	10 100	5 600
54 000	86 000	15 900	10 100	5 700
30 500	51 000	8 900	10 700	6 500
45 500	85 000	15 800	10 700	6 300
44 000	57 000	9 800	9 700	5 800
35 000	62 000	10 800	10 200	5 900
52 000	103 000	19 100	9 800	5 400
45 500	60 000	10 400	9 300	5 600
32 500	56 000	9 900	9 800	6 000
48 500	94 000	17 500	9 800	5 800
48 500	67 000	11 500	8 900	5 000
74 000	116 000	19 400	8 900	5 100

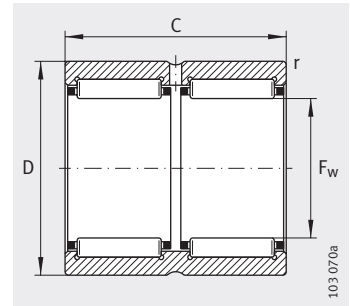


Роликоподшипники игольчатые

без внутреннего кольца,
без уплотнений



NK, NKS, RNA49



RNA69..-ZW

Таблица размеров (продолжение) · Размеры в мм

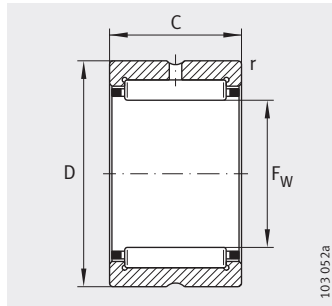
Условное обозначение					Масса m ≈г	Размеры			
						F _w	D	C	r мин.
NK50/25-TV	–	–	–	XL	146	50	62	25	0,6
NK50/35-TV	–	–	–	XL	207	50	62	35	0,6
–	–	–	NKS50	XL	157	50	65	22	1
–	RNA4909	–	–	XL	182	52	68	22	0,6
–	–	RNA6909-ZW	–	XL	338	52	68	40	0,6
NK55/25	–	–	–	XL	180	55	68	25	0,6
NK55/35	–	–	–	XL	250	55	68	35	0,6
–	–	–	NKS55	XL	221	55	72	22	1
–	RNA4910	–	–	XL	163	58	72	22	0,6
–	–	RNA6910-ZW	–	XL	310	58	72	40	0,6
NK60/25-TV	–	–	–	XL	170	60	72	25	0,6
NK60/35	–	–	–	XL	258	60	72	35	0,6
–	–	–	NKS60	XL	335	60	80	28	1,1
–	RNA4911	–	–	XL	255	63	80	25	1
–	–	RNA6911-ZW	–	XL	470	63	80	45	1
NK65/25	–	–	–	XL	221	65	78	25	0,6
NK65/35	–	–	–	XL	310	65	78	35	0,6
–	–	–	NKS65	XL	356	65	85	28	1,1
NK68/25	–	–	–	XL	241	68	82	25	0,6
NK68/35	–	–	–	XL	338	68	82	35	0,6
–	RNA4912	–	–	XL	275	68	85	25	1
–	–	RNA6912-ZW	–	XL	488	68	85	45	1
NK70/25	–	–	–	XL	260	70	85	25	0,6
NK70/35	–	–	–	XL	370	70	85	35	0,6
–	–	–	NKS70	XL	380	70	90	28	1,1
–	RNA4913	–	–	XL	312	72	90	25	1
–	–	RNA6913-ZW	–	XL	580	72	90	45	1
NK73/25	–	–	–	XL	302	73	90	25	1
NK73/35	–	–	–	XL	428	73	90	35	1
NK75/25	–	–	–	XL	315	75	92	25	1
NK75/35	–	–	–	XL	445	75	92	35	1
–	–	–	NKS75	XL	402	75	95	28	1,1

Грузоподъемность		Нагрузка предела усталости C_{ur} Н	Предельная частота вращения n_G мин ⁻¹	Базовая тепловая частота вращения n_B мин ⁻¹
дин. C_r Н	стат. C_{Or} Н			
48 500	87 000	14 800	9 200	5 700
67 000	132 000	23 900	8 800	4 900
48 000	67 000	11 500	8 500	5 100
51 000	73 000	12 600	8 200	4 550
79 000	127 000	21 400	8 200	4 600
45 500	82 000	14 000	8 400	5 200
60 000	118 000	21 300	8 400	5 200
51 000	74 000	12 700	7 700	4 700
53 000	80 000	13 800	7 500	4 100
82 000	139 000	23 400	7 500	4 150
53 000	103 000	17 500	7 400	4 350
63 000	130 000	23 500	7 700	4 800
71 000	98 000	17 300	7 000	4 350
65 000	100 000	17 300	6 900	3 900
102 000	176 000	30 000	6 900	3 900
50 000	98 000	16 700	7 200	4 500
66 000	142 000	25 500	7 200	4 450
75 000	108 000	19 100	6 500	4 100
49 500	89 000	15 200	6 800	4 500
70 000	139 000	25 500	6 800	4 350
68 000	108 000	18 800	6 400	3 600
106 000	191 000	32 500	6 400	3 600
50 000	92 000	15 700	6 600	4 450
71 000	144 000	26 500	6 600	4 300
77 000	113 000	20 000	6 100	3 900
69 000	112 000	19 500	6 000	3 400
108 000	198 000	33 500	6 000	3 400
60 000	100 000	17 500	6 300	4 150
85 000	156 000	27 000	6 300	4 050
61 000	104 000	18 200	6 100	4 050
87 000	162 000	28 000	6 100	3 950
81 000	123 000	21 900	5 800	3 700

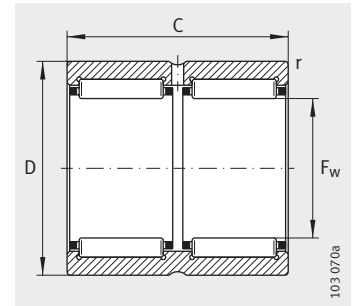


Роликоподшипники игольчатые

без внутреннего кольца,
без уплотнений



NK, RNA49



RNA69...-ZW

Таблица размеров (продолжение) · Размеры в мм

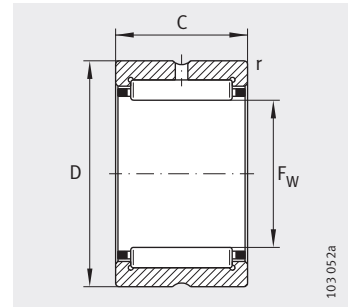
Условное обозначение			X-life	Масса m ≈ γ	Размеры			
					F _w	D	C	r мин.
NK80/25	–	–	XL	301	80	95	25	1
NK80/35	–	–	XL	425	80	95	35	1
–	RNA4914	–	XL	460	80	100	30	1
–	–	RNA6914-ZW	XL	857	80	100	54	1
NK85/25	–	–	XL	425	85	105	25	1
NK85/35	–	–	XL	600	85	105	35	1
–	RNA4915	–	XL	489	85	105	30	1
–	–	RNA6915-ZW	XL	935	85	105	54	1
NK90/25	–	–	XL	450	90	110	25	1
NK90/35	–	–	XL	630	90	110	35	1
–	RNA4916	–	XL	516	90	110	30	1
–	–	RNA6916-ZW	XL	987	90	110	54	1
NK95/26	–	–	XL	490	95	115	26	1
NK95/36	–	–	XL	680	95	115	36	1
NK100/26	–	–	XL	515	100	120	26	1
NK100/36	–	–	XL	715	100	120	36	1
–	RNA4917	–	XL	657	100	120	35	1,1
–	–	RNA6917-ZW	XL	1 200	100	120	63	1,1
NK105/26	–	–	XL	540	105	125	26	1
NK105/36	–	–	XL	713	105	125	36	1
–	RNA4918	–	XL	745	105	125	35	1,1
–	–	RNA6918-ZW	XL	1 330	105	125	63	1,1
NK110/30	–	–	XL	650	110	130	30	1,1
NK110/40	–	–	XL	830	110	130	40	1,1
–	RNA4919	–	XL	719	110	130	35	1,1
–	–	RNA6919-ZW	XL	1 460	110	130	63	1,1

Грузоподъемность		Нагрузка предела усталости C_{ur} Н	Предельная частота вращения n_G мин ⁻¹	Базовая тепловая частота вращения n_B мин ⁻¹
дин. C_r Н	стат. C_{Or} Н			
63 000	119 000	19 700	5 800	3 750
89 000	184 000	32 500	5 800	3 650
95 000	156 000	27 500	5 400	3 200
145 000	265 000	47 500	5 400	3 250
78 000	123 000	21 700	5 400	3 550
111 000	193 000	34 500	5 400	3 450
97 000	162 000	28 500	5 200	3 050
147 000	275 000	49 500	5 200	3 050
81 000	132 000	23 300	5 100	3 400
116 000	208 000	37 000	5 100	3 250
101 000	174 000	30 500	4 900	2 850
153 000	300 000	53 000	4 900	2 850
83 000	137 000	24 000	4 850	3 300
121 000	223 000	39 500	4 850	3 150
86 000	146 000	25 000	4 600	3 150
125 000	237 000	41 500	4 600	3 000
125 000	237 000	41 500	4 450	2 650
188 000	400 000	71 000	4 450	2 700
89 000	155 000	26 500	4 400	3 050
129 000	250 000	43 500	4 400	2 850
129 000	250 000	43 500	4 250	2 500
195 000	425 000	74 000	4 250	2 700
111 000	210 000	35 500	4 200	2 800
143 000	290 000	50 000	4 200	2 750
131 000	260 000	44 500	4 100	2 410
197 000	440 000	76 000	4 100	2 450



Роликоподшипники игольчатые

без внутреннего кольца,
без уплотнений



RNA49, RNA48

Таблица размеров (продолжение) · Размеры в мм

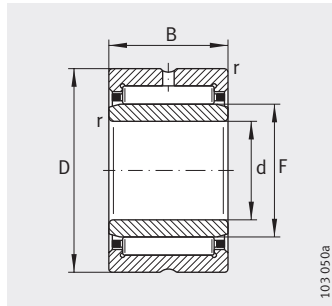
Условное обозначение		X-life	Масса m ≈ г	Размеры			
				F _w	D	C	r мин.
RNA4920	–	XL	1 150	115	140	40	1,1
–	RNA4822	XL	670	120	140	30	1
RNA4922	–	XL	1 240	125	150	40	1,1
–	RNA4824	XL	730	130	150	30	1
RNA4924	–	XL	1 860	135	165	45	1,1
–	RNA4826	XL	990	145	165	35	1,1
RNA4926	–	XL	2 210	150	180	50	1,5
–	RNA4828	XL	1 050	155	175	35	1,1
RNA4928	–	XL	2 350	160	190	50	1,5
–	RNA4830	XL	1 600	165	190	40	1,1
–	RNA4832	XL	1 700	175	200	40	1,1
–	RNA4834	XL	2 540	185	215	45	1,1
–	RNA4836	XL	2 680	195	225	45	1,1
–	RNA4838	XL	3 210	210	240	50	1,5
–	RNA4840	XL	3 350	220	250	50	1,5
–	RNA4844	XL	3 620	240	270	50	1,5
–	RNA4848	XL	5 400	265	300	60	2
–	RNA4852	XL	5 800	285	320	60	2
–	RNA4856	XL	9 300	305	350	69	2
–	RNA4860	XL	12 700	330	380	80	2,1
–	RNA4864	XL	13 400	350	400	80	2,1
–	RNA4868	XL	14 000	370	420	80	2,1
–	RNA4872	XL	14 800	390	440	80	2,1
–	RNA4876	XL	26 000	415	480	100	2,1

Грузоподъемность		Нагрузка предела усталости C_{ur} Н	Предельная частота вращения n_G мин ⁻¹	Базовая тепловая частота вращения n_B мин ⁻¹
дин. C_r Н	стат. C_{Or} Н			
144 000	270 000	45 500	4 000	2 650
106 000	216 000	36 000	3 750	2 220
149 000	290 000	47 500	3 700	2 430
112 000	239 000	39 000	3 500	2 030
205 000	390 000	64 000	3 400	2 250
134 000	310 000	48 500	3 150	1 920
229 000	470 000	74 000	3 100	2 080
136 000	325 000	50 000	2 950	1 800
237 000	500 000	78 000	2 900	1 910
172 000	400 000	62 000	2 750	1 750
181 000	435 000	66 000	2 600	1 630
209 000	510 000	75 000	2 450	1 550
219 000	550 000	80 000	2 330	1 430
255 000	690 000	100 000	2 180	1 290
260 000	720 000	102 000	2 090	1 220
275 000	790 000	110 000	1 920	1 080
400 000	1 080 000	150 000	1 730	940
415 000	1 160 000	158 000	1 620	860
510 000	1 300 000	175 000	1 500	810
700 000	1 770 000	235 000	1 380	710
710 000	1 850 000	242 000	1 310	660
730 000	1 940 000	249 000	1 240	620
740 000	2 020 000	255 000	1 180	580
1 130 000	2 900 000	370 000	1 090	500

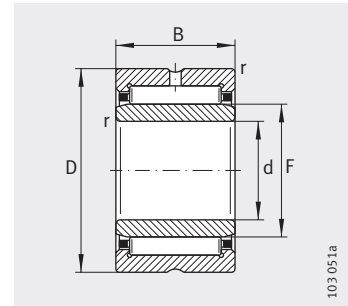


Роликоподшипники игольчатые

с внутренним кольцом,
без уплотнений



NKI ($d \leq 7$ мм)

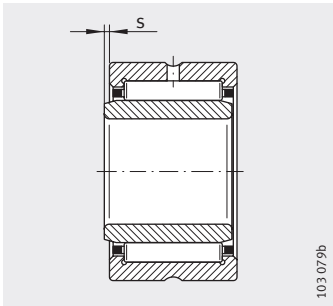


NKI ($d \geq 9$ мм), NKIS, NA49,
NA69 ($d \leq 30$ мм)

Таблица размеров · Размеры в мм

Условное обозначение				X-life	Масса m ≈ r	Размеры		
						d	F	D
NKI5/12-TV ¹⁾	–	–	–	XL	11,5	5	8	15
NKI5/16-TV ¹⁾	–	–	–	XL	15,3	5	8	15
NKI6/12-TV ¹⁾	–	–	–	XL	13,5	6	9	16
NKI6/16-TV ¹⁾	–	–	–	XL	17,4	6	9	16
NKI7/12-TV ¹⁾	–	–	–	XL	13,7	7	10	17
NKI7/16-TV ¹⁾	–	–	–	XL	18,2	7	10	17
NKI9/12	–	–	–	XL	16,6	9	12	19
NKI9/16	–	–	–	XL	21,9	9	12	19
NKI10/16	–	–	–	XL	29,4	10	14	22
NKI10/20	–	–	–	XL	37,1	10	14	22
–	NA4900	–	–	XL	23	10	14	22
NKI12/16	–	–	–	XL	33,3	12	16	24
NKI12/20	–	–	–	XL	41,9	12	16	24
–	NA4901	–	–	XL	26	12	16	24
–	–	NA6901	–	XL	46	12	16	24
NKI15/16	–	–	–	XL	38,8	15	19	27
NKI15/20	–	–	–	XL	48,7	15	19	27
–	NA4902	–	–	XL	34	15	20	28
–	–	NA6902	–	XL	63,6	15	20	28
–	–	–	NKIS15	XL	92	15	22	35
NKI17/16	–	–	–	XL	42,4	17	21	29
NKI17/20	–	–	–	XL	53,4	17	21	29
–	NA4903	–	–	XL	37	17	22	30
–	–	NA6903	–	XL	72	17	22	30
–	–	–	NKIS17	XL	98	17	24	37

¹⁾ С шайбами, без отверстия и кольцевой канавки для смазывания.



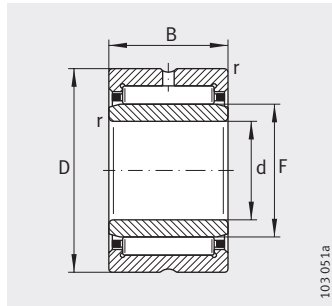
2) Осевое перемещение «s»

B	r мин.	s ²⁾	Грузоподъемность		Нагрузка предела усталости C _{ур} Н	Предельная частота вращения n _G мин ⁻¹	Базовая тепловая частота вращения n _B мин ⁻¹
			дин. C _r Н	стат. C _{0r} Н			
12	0,3	1,5	4 450	4 100	690	32 500	32 500
16	0,3	2	5 800	5 800	970	32 500	32 000
12	0,3	1,5	5 100	5 000	840	31 000	28 500
16	0,3	2	6 600	7 100	1 190	31 000	28 000
12	0,3	1,5	5 300	5 500	930	29 500	26 000
16	0,3	2	7 000	7 800	1 310	29 500	25 500
12	0,3	1,5	7 200	7 100	1 280	26 500	20 200
16	0,3	2	10 100	11 000	1 920	26 500	19 500
16	0,3	0,5	11 400	11 500	2 100	24 600	16 400
20	0,3	0,5	14 500	15 600	2 700	24 600	16 100
13	0,3	0,5	9 600	9 200	1 630	25 000	17 300
16	0,3	0,5	12 800	13 900	2 550	23 200	14 500
20	0,3	0,5	16 300	18 800	3 250	23 200	14 200
13	0,3	0,5	10 600	10 900	1 940	23 600	14 900
22	0,3	1	18 100	21 600	3 800	23 600	13 900
16	0,3	0,5	14 700	17 400	3 200	21 600	12 400
20	0,3	0,5	18 700	23 600	4 150	21 600	12 100
13	0,3	0,5	12 000	13 600	2 430	21 600	12 000
23	0,3	1	19 500	25 500	4 450	21 600	11 700
20	0,6	0,5	27 500	28 000	4 900	19 600	10 300
16	0,3	0,5	15 200	18 700	3 450	20 600	11 400
20	0,3	0,5	19 300	25 500	4 450	20 600	11 200
13	0,3	0,5	12 400	14 600	2 600	20 600	10 900
23	0,3	1	21 100	29 000	5 100	20 600	10 500
20	0,6	0,5	29 500	31 000	5 400	18 100	9 500

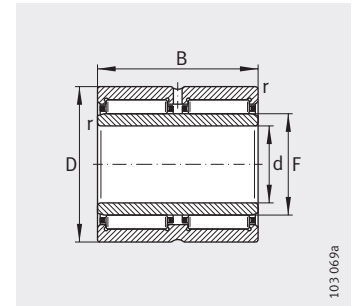


Роликоподшипники игольчатые

с внутренним кольцом,
без уплотнений



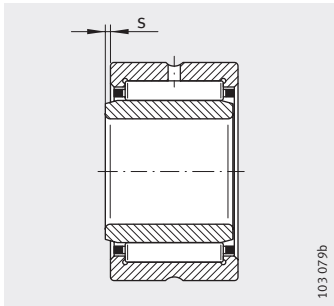
NKI, NKIS, NA49,
NA69 ($d \leq 30$ мм)



NA69..-ZW

Таблица размеров (продолжение) · Размеры в мм

Условное обозначение					Масса m ≈ г	Размеры		
						d	F	D
NKI20/16	–	–	–	XL	49	20	24	32
NKI20/20	–	–	–	XL	61	20	24	32
–	NA4904	–	–	XL	75,2	20	25	37
–	–	NA6904	–	XL	141	20	25	37
–	–	–	NKIS20	XL	129	20	28	42
NKI22/16	–	–	–	XL	52	22	26	34
NKI22/20	–	–	–	XL	65,4	22	26	34
–	NA49/22	–	–	XL	80	22	28	39
–	–	NA69/22	–	XL	150	22	28	39
NKI25/20-TV	–	–	–	XL	75,8	25	29	38
NKI25/30	–	–	–	XL	124	25	29	38
–	NA4905	–	–	XL	88	25	30	42
–	–	NA6905	–	XL	161	25	30	42
–	–	–	NKIS25	XL	162	25	32	47
NKI28/20-TV	–	–	–	XL	92,4	28	32	42
NKI28/30	–	–	–	XL	146	28	32	42
–	NA49/28	–	–	XL	97,7	28	32	45
–	–	NA69/28	–	XL	182	28	32	45
NKI30/20-TV	–	–	–	XL	108	30	35	45
NKI30/30-TV	–	–	–	XL	165	30	35	45
–	NA4906	–	–	XL	101	30	35	47
–	–	NA6906	–	XL	192	30	35	47
–	–	–	NKIS30	XL	184	30	37	52
NKI32/20	–	–	–	XL	118	32	37	47
NKI32/30	–	–	–	XL	180	32	37	47
–	NA49/32	–	–	XL	158	32	40	52
–	–	NA69/32-ZW	–	XL	288	32	40	52
NKI35/20-TV	–	–	–	XL	122	35	40	50
NKI35/30	–	–	–	XL	193	35	40	50
–	NA4907	–	–	XL	170	35	42	55
–	–	NA6907-ZW	–	XL	310	35	42	55
–	–	–	NKIS35	XL	220	35	43	58



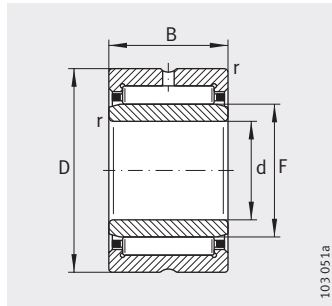
1) Осевое перемещение «s»

			Грузоподъемность		Нагрузка предела усталости C_{ur} Н	Предельная частота вращения n_G мин ⁻¹	Базовая тепловая частота вращения n_B мин ⁻¹
B	r мин.	s ¹⁾	дин. C_r Н	стат. C_{Or} Н			
16	0,3	0,5	16 900	22 300	4 100	18 500	10 100
20	0,3	0,5	21 400	30 500	5 300	18 500	9 900
17	0,3	0,8	23 700	25 500	4 600	17 200	9 600
30	0,3	1	40 500	51 000	9 100	17 200	9 200
20	0,6	0,5	32 500	36 500	6 400	15 800	8 300
16	0,3	0,5	17 300	23 600	4 350	17 200	9 500
20	0,3	0,5	22 000	32 000	5 600	17 200	9 300
17	0,3	0,8	26 000	29 500	5 300	16 100	8 700
30	0,3	0,5	42 000	55 000	9 900	16 100	8 500
20	0,3	1	27 500	39 000	6 900	15 300	8 100
30	0,3	1,5	37 000	57 000	10 600	15 300	8 200
17	0,3	0,8	26 500	31 500	5 700	14 600	7 900
30	0,3	1	44 000	59 000	10 600	14 600	7 700
22	0,6	1	38 000	43 500	7 400	13 600	7 400
20	0,3	1	29 500	44 500	7 800	14 000	7 500
30	0,3	1,5	39 000	63 000	11 700	14 000	8 600
17	0,3	0,8	27 500	33 500	6 100	13 400	7 200
30	0,3	1	45 500	63 000	11 400	13 400	7 000
20	0,3	0,5	31 000	48 500	8 500	12 900	6 800
30	0,3	1	46 000	81 000	15 000	12 900	6 600
17	0,3	0,8	28 500	35 500	6 400	12 700	6 800
30	0,3	1	49 000	71 000	12 900	12 700	6 400
22	0,6	1	41 500	50 000	8 600	12 000	6 600
20	0,3	0,5	28 000	43 500	7 600	12 300	6 900
30	0,3	1	42 000	73 000	13 500	12 300	6 600
20	0,6	0,8	34 500	47 500	8 900	11 700	6 500
36	0,6	0,5	53 000	82 000	15 100	11 700	6 500
20	0,3	0,5	33 500	56 000	9 800	11 400	6 100
30	0,3	1	44 000	79 000	14 600	11 400	6 200
20	0,6	0,8	35 500	50 000	9 400	10 900	6 000
36	0,6	0,5	54 000	86 000	15 900	10 900	6 100
22	0,6	0,5	44 000	57 000	9 800	10 500	5 900

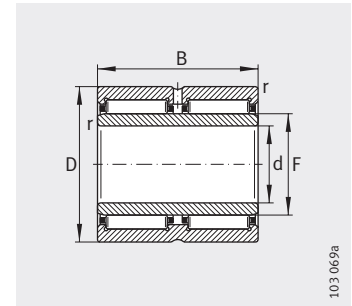


Роликоподшипники игольчатые

с внутренним кольцом,
без уплотнений



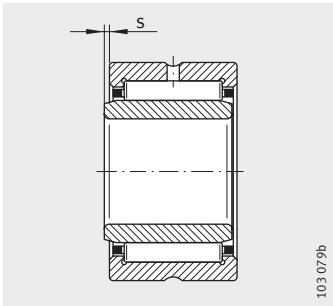
NKI, NKIS, NA49



NA69..-ZW

Таблица размеров (продолжение) · Размеры в мм

Условное обозначение					Масса m ≈ г	Размеры		
						d	F	D
NKI38/20	–	–	–	XL	136	38	43	53
NKI38/30	–	–	–	XL	207	38	43	53
NKI40/20-TV	–	–	–	XL	136	40	45	55
NKI40/30-TV	–	–	–	XL	216	40	45	55
–	NA4908	–	–	XL	230	40	48	62
–	–	NA6908-ZW	–	XL	430	40	48	62
–	–	–	NKIS40	XL	281	40	50	65
NKI42/20	–	–	–	XL	148	42	47	57
NKI42/30	–	–	–	XL	222	42	47	57
NKI45/25-TV	–	–	–	XL	217	45	50	62
NKI45/35-TV	–	–	–	XL	308	45	50	62
–	NA4909	–	–	XL	271	45	52	68
–	–	NA6909-ZW	–	XL	495	45	52	68
–	–	–	NKIS45	XL	336	45	55	72
NKI50/25	–	–	–	XL	270	50	55	68
NKI50/35	–	–	–	XL	379	50	55	68
–	NA4910	–	–	XL	274	50	58	72
–	–	NA6910-ZW	–	XL	515	50	58	72
–	–	–	NKIS50	XL	518	50	60	80
NKI55/25-TV	–	–	–	XL	255	55	60	72
NKI55/35	–	–	–	XL	379	55	60	72
–	NA4911	–	–	XL	393	55	63	80
–	–	NA6911-ZW	–	XL	780	55	63	80
–	–	–	NKIS55	XL	558	55	65	85
NKI60/25	–	–	–	XL	394	60	68	82
NKI60/35	–	–	–	XL	553	60	68	82
–	NA4912	–	–	XL	426	60	68	85
–	–	NA6912-ZW	–	XL	808	60	68	85
–	–	–	NKIS60	XL	560	60	70	90



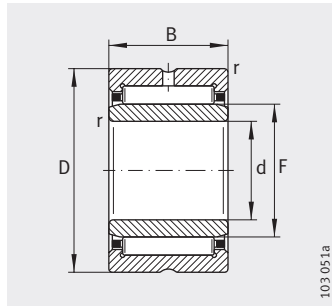
1) Осевое перемещение «s»

B	r мин.	s ¹⁾	Грузоподъемность		Нагрузка предела усталости C _{ур} Н	Предельная частота вращения n _G мин ⁻¹	Базовая тепловая частота вращения n _B мин ⁻¹
			дин. C _r Н	стат. C _{0r} Н			
20	0,3	0,5	30 500	51 000	8 900	10 700	6 000
30	0,3	1	45 500	85 000	15 800	10 700	5 900
20	0,3	0,5	35 000	62 000	10 800	10 200	5 600
30	0,3	1	52 000	103 000	19 100	10 200	5 400
22	0,6	1	48 500	67 000	11 500	9 600	5 300
40	0,6	0,5	74 000	116 000	19 400	9 600	5 400
22	1	0,5	48 000	67 000	11 500	9 300	5 200
20	0,3	0,5	32 500	56 000	9 900	9 800	5 600
30	0,3	1	48 500	94 000	17 500	9 800	5 400
25	0,6	1,5	48 500	87 000	14 800	9 200	5 300
35	0,6	2	67 000	132 000	23 900	9 200	4 950
22	0,6	1	51 000	73 000	12 600	8 700	4 750
40	0,6	0,5	79 000	127 000	21 400	8 700	4 850
22	1	0,5	51 000	74 000	12 700	8 400	4 750
25	0,6	1,5	45 500	82 000	14 000	8 400	4 950
35	0,6	2	60 000	118 000	21 300	8 400	4 900
22	0,6	1	53 000	80 000	13 800	8 000	4 350
40	0,6	0,5	82 000	139 000	23 400	8 000	4 400
28	1,1	2	71 000	98 000	17 300	7 500	4 450
25	0,6	1,5	53 000	103 000	17 500	7 700	4 400
35	0,6	2	63 000	130 000	23 500	7 700	4 550
25	1	1,5	65 000	100 000	17 300	7 300	4 100
45	1	1,5	102 000	176 000	30 000	7 300	4 100
28	1,1	2	75 000	108 000	22 200	7 000	4 150
25	0,6	1	49 500	89 000	15 200	6 800	4 200
35	0,6	1	70 000	139 000	25 500	6 800	4 050
25	1	1,5	68 000	108 000	18 800	6 800	3 750
45	1	1,5	106 000	191 000	32 500	6 800	3 750
28	1,1	2	77 000	113 000	23 400	6 500	3 950

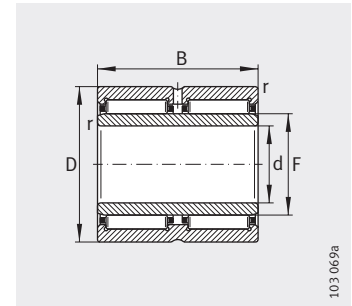


Роликоподшипники игольчатые

с внутренним кольцом,
без уплотнений



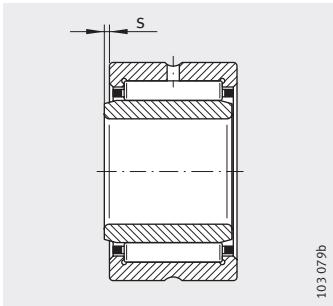
NKI, NKIS, NA49



NA69..-ZW

Таблица размеров (продолжение) · Размеры в мм

Условное обозначение					Масса m ≈ r	Размеры		
						d	F	D
NKI65/25	–	–	–	XL	467	65	73	90
NKI65/35	–	–	–	XL	659	65	73	90
–	NA4913	–	–	XL	456	65	72	90
–	–	NA6913-ZW	–	XL	833	65	72	90
–	–	–	NKI565	XL	641	65	75	95
NKI70/25	–	–	–	XL	521	70	80	95
NKI70/35	–	–	–	XL	737	70	80	95
–	NA4914	–	–	XL	728	70	80	100
–	–	NA6914-ZW	–	XL	1 340	70	80	100
NKI75/25	–	–	–	XL	641	75	85	105
NKI75/35	–	–	–	XL	908	75	85	105
–	NA4915	–	–	XL	775	75	85	105
–	–	NA6915-ZW	–	XL	1 450	75	85	105
NKI80/25	–	–	–	XL	677	80	90	110
NKI80/35	–	–	–	XL	959	80	90	110
–	NA4916	–	–	XL	878	80	90	110
–	–	NA6916-ZW	–	XL	1 522	80	90	110
NKI85/26	–	–	–	XL	743	85	95	115
NKI85/36	–	–	–	XL	1 040	85	95	115
–	NA4917	–	–	XL	1 250	85	100	120
–	–	NA6917-ZW	–	XL	2 200	85	100	120
NKI90/26	–	–	–	XL	778	90	100	120
NKI90/36	–	–	–	XL	1 090	90	100	120
–	NA4918	–	–	XL	1 312	90	105	125
–	–	NA6918-ZW	–	XL	2 310	90	105	125
NKI95/26	–	–	–	XL	816	95	105	125
NKI95/36	–	–	–	XL	1 145	95	105	125
–	NA4919	–	–	XL	1 371	95	110	130
–	–	NA6919-ZW	–	XL	2 500	95	110	130



103 079b

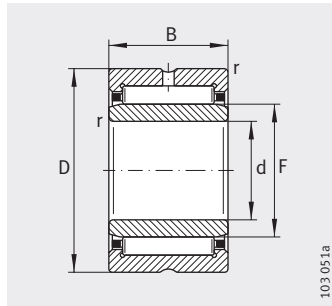
1) Осевое перемещение «s»

B	r мин.	s ¹⁾	Грузоподъемность		Нагрузка предела усталости C _{ур} Н	Предельная частота вращения n _G мин ⁻¹	Базовая тепловая частота вращения n _B мин ⁻¹
			дин. C _r Н	стат. C _{0r} Н			
25	1	1	60 000	100 000	17 500	6 300	3 900
35	1	1	85 000	156 000	27 000	6 300	3 750
25	1	1,5	69 000	112 000	19 500	6 300	3 500
45	1	1,5	108 000	198 000	33 500	6 300	3 550
28	1,1	2	81 000	123 000	25 500	6 100	3 700
25	1	0,8	63 000	119 000	19 700	5 800	3 500
35	1	0,8	89 000	184 000	32 500	5 800	3 350
30	1	1,5	95 000	156 000	27 500	5 800	3 350
54	1	1	145 000	265 000	47 500	5 800	3 400
25	1	1	78 000	123 000	21 700	5 400	3 300
35	1	1	111 000	193 000	34 500	5 400	3 200
30	1	1,5	97 000	162 000	28 500	5 400	3 150
54	1	1	147 000	275 000	49 500	5 400	3 200
25	1	1	81 000	132 000	23 300	5 100	3 150
35	1	1	116 000	208 000	37 000	5 100	3 050
30	1	1,5	101 000	174 000	30 500	5 200	2 950
54	1	1	153 000	300 000	53 000	5 200	3 000
26	1	1,5	83 000	137 000	24 000	4 850	3 100
36	1	1,5	121 000	223 000	39 500	4 850	2 950
35	1,1	1	125 000	237 000	41 500	4 800	2 800
63	1,1	1	188 000	400 000	71 000	4 800	2 850
26	1	1,5	86 000	146 000	25 000	4 600	2 950
36	1	1,5	125 000	237 000	41 500	4 600	2 800
35	1,1	1	129 000	250 000	43 500	4 550	2 650
63	1,1	1	195 000	425 000	74 000	4 550	2 700
26	1	1,5	89 000	155 000	26 500	4 400	2 850
36	1	1,5	129 000	250 000	43 500	4 400	2 700
35	1,1	1	131 000	260 000	44 500	4 350	2 550
63	1,1	1	197 000	440 000	76 000	4 350	2 600

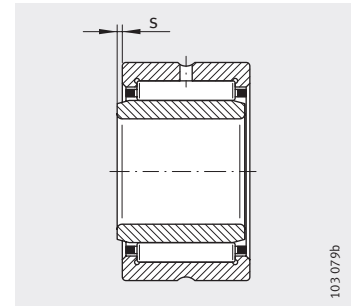


Роликоподшипники игольчатые

с внутренним кольцом,
без уплотнений



NKI, NA49, NA48



1) Осевое перемещение «s»

Таблица размеров (продолжение) · Размеры в мм

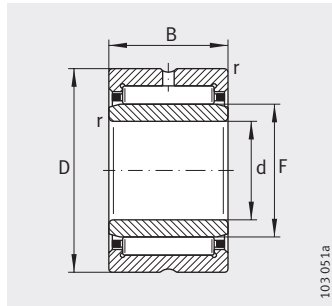
Условное обозначение				Масса m ≈ г	Размеры		
					d	F	D
NKI100/30	–	–	XL	990	100	110	130
NKI100/40	–	–	XL	1 330	100	110	130
–	NA4920	–	XL	1 900	100	115	140
–	NA4922	–	XL	2 070	110	125	150
–	–	NA4822	XL	1 080	110	120	140
–	NA4924	–	XL	2 860	120	135	165
–	–	NA4824	XL	1 170	120	130	150
–	NA4926	–	XL	3 900	130	150	180
–	–	NA4826	XL	1 810	130	145	165
–	NA4928	–	XL	4 150	140	160	190
–	–	NA4828	XL	1 920	140	155	175
–	–	NA4830	XL	2 720	150	165	190
–	–	NA4832	XL	2 890	160	175	200
–	–	NA4834	XL	3 960	170	185	215
–	–	NA4836	XL	4 200	180	195	225
–	–	NA4838	XL	5 610	190	210	240

			Грузоподъемность		Нагрузка предела усталости	Предельная частота вращения	Базовая тепловая частота вращения
B	r	s ¹⁾	дин. C _r	стат. C _{0r}	C _{ur}	n _G	n _B
	мин.		H	H	H	мин ⁻¹	мин ⁻¹
30	1,1	1,5	111 000	210 000	35 500	4 200	2 650
40	1,1	2	143 000	290 000	50 000	4 200	2 600
40	1,1	2	144 000	270 000	45 500	4 100	2 600
40	1,1	2	149 000	290 000	47 500	3 750	2 400
30	1	0,8	106 000	216 000	36 000	3 900	2 300
45	1,1	2	205 000	390 000	64 000	3 450	2 200
30	1	0,8	112 000	239 000	39 000	3 650	2 090
50	1,5	1,5	229 000	470 000	74 000	3 150	2 080
35	1,1	1	134 000	310 000	48 500	3 300	2 000
50	1,5	1,5	237 000	500 000	78 000	2 950	1 920
35	1,1	1	136 000	325 000	50 000	3 100	1 870
40	1,1	1,5	172 000	400 000	62 000	2 900	1 810
40	1,1	1,5	181 000	435 000	66 000	2 700	1 680
45	1,1	1,5	209 000	510 000	75 000	2 550	1 610
45	1,1	1,5	219 000	550 000	80 000	2 420	1 490
50	1,5	1,5	255 000	690 000	100 000	2 280	1 350

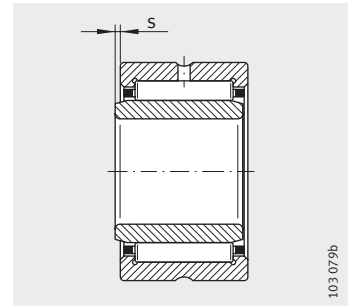


Роликоподшипники игольчатые

с внутренним кольцом,
без уплотнений



NA48



1) Осевое перемещение «s»

Таблица размеров (продолжение) · Размеры в мм

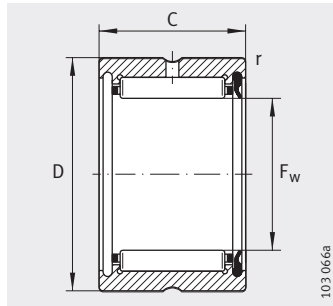
Условное обозначение	X-life	Масса m ≈γ	Размеры					
			d	F	D	B	r мин.	s ¹⁾
NA4840	XL	5 840	200	220	250	50	1,5	1,5
NA4844	XL	6 380	220	240	270	50	1,5	1,5
NA4848	XL	10 000	240	265	300	60	2	2
NA4852	XL	10 600	260	285	320	60	2	2
NA4856	XL	15 300	280	305	350	69	2	2,5
NA4860	XL	21 800	300	330	380	80	2,1	2
NA4864	XL	23 000	320	350	400	80	2,1	2
NA4868	XL	24 200	340	370	420	80	2,1	2
NA4872	XL	25 600	360	390	440	80	2,1	2
NA4876	XL	42 600	380	415	480	100	2,1	2

Грузоподъемность		Нагрузка предела усталости C_{ur} Н	Предельная частота вращения n_G мин ⁻¹	Базовая тепловая частота вращения n_B мин ⁻¹
дин. C_r Н	стат. C_{Or} Н			
260 000	720 000	102 000	2 150	1 250
275 000	790 000	110 000	1 980	1 110
400 000	1 080 000	150 000	1 780	960
415 000	1 160 000	158 000	1 660	870
510 000	1 300 000	175 000	1 540	840
700 000	1 770 000	235 000	1 420	720
710 000	1 850 000	242 000	1 340	670
730 000	1 940 000	249 000	1 270	620
740 000	2 020 000	255 000	1 210	590
1 130 000	2 900 000	370 000	1 130	510

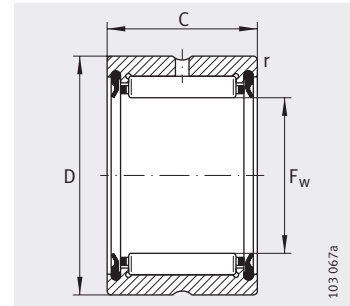


Роликоподшипники игольчатые

без внутреннего кольца,
с уплотнениями



RNA49..-RSR



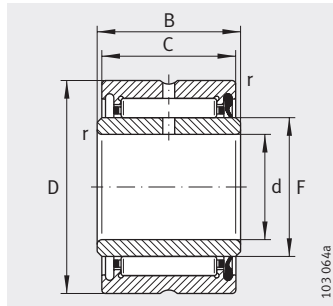
RNA49..-2RSR

Таблица размеров · Размеры в мм

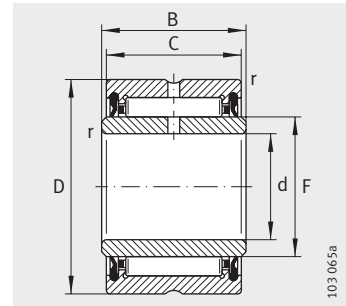
Условное обозначение			Масса m ≈ г	Размеры				Грузоподъемность		Нагрузка предела усталости C _{иг} Н	Предельная частота вращения n _G Консистентная смазка мин ⁻¹
				F _w	D	C	r	дин. C _r Н	стат. C _{0r} Н		
X-life						мин.					
RNA4900-RSR	RNA4900-2RSR	XL	16	14	22	13	0,3	7 700	6 900	1 360	13 000
RNA4901-RSR	RNA4901-2RSR	XL	18	16	24	13	0,3	8 600	8 300	1 630	12 000
RNA4902-RSR	RNA4902-2RSR	XL	21,5	20	28	13	0,3	9 700	10 300	2 040	10 000
RNA4903-RSR	RNA4903-2RSR	XL	23	22	30	13	0,3	10 000	11 000	2 180	9 000
RNA4904-RSR	RNA4904-2RSR	XL	56	25	37	17	0,3	19 500	19 900	3 750	7 500
RNA4905-RSR	RNA4905-2RSR	XL	60	30	42	17	0,3	21 800	24 200	4 550	6 500
RNA4906-RSR	RNA4906-2RSR	XL	69	35	47	17	0,3	23 900	28 500	5 400	5 500
RNA4907-RSR	RNA4907-2RSR	XL	107	42	55	20	0,6	29 500	39 500	7 200	4 800
RNA4908-RSR	RNA4908-2RSR	XL	154	48	62	22	0,6	41 000	53 000	8 800	4 200
RNA4909-RSR	RNA4909-2RSR	XL	157	52	68	22	0,6	43 000	59 000	9 700	3 900
RNA4910-RSR	RNA4910-2RSR	XL	160	58	72	22	0,6	45 000	64 000	10 600	3 500

Роликоподшипники игольчатые

с внутренним кольцом
с уплотнениями



NA49..-RSR

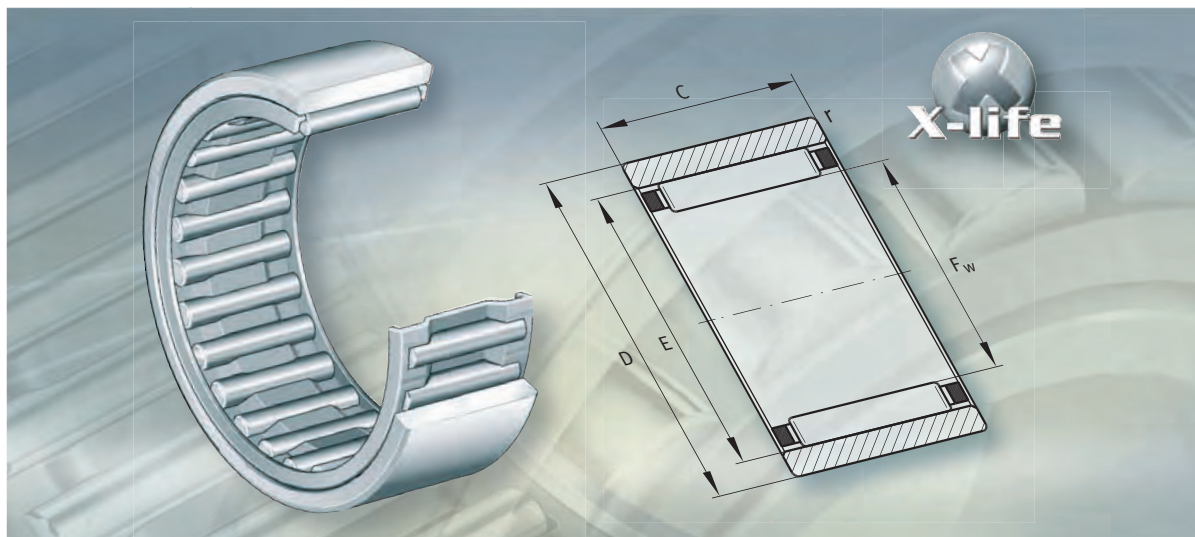


NA49..-2RSR

Таблица размеров · Размеры в мм

Условное обозначение		X-life	Масса m ≈γ	Размеры						Грузоподъемность		Нагрузка предела усталости C _{ur} Н	Предельная частота вращения n _G Консис- тентная смазка мин ⁻¹
				d	F	D	C	B	r	дин. C _r Н	стат. C _{0r} Н		
NA4900-RSR	NA4900-2RSR	XL	24,5	10	14	22	13	14	0,3	7 700	6 900	1 360	13 000
NA4901-RSR	NA4901-2RSR	XL	27,5	12	16	24	13	14	0,3	8 600	8 300	1 630	12 000
NA4902-RSR	NA4902-2RSR	XL	37	15	20	28	13	14	0,3	9 700	10 300	2 040	10 000
NA4903-RSR	NA4903-2RSR	XL	40	17	22	30	13	14	0,3	10 000	11 000	2 180	9 000
NA4904-RSR	NA4904-2RSR	XL	80	20	25	37	17	18	0,3	19 500	19 900	3 750	7 500
NA4905-RSR	NA4905-2RSR	XL	89,5	25	30	42	17	18	0,3	21 800	24 200	4 550	6 500
NA4906-RSR	NA4906-2RSR	XL	104	30	35	47	17	18	0,3	23 900	28 500	5 400	5 500
NA4907-RSR	NA4907-2RSR	XL	175	35	42	55	20	21	0,6	29 500	39 500	7 200	4 800
NA4908-RSR	NA4908-2RSR	XL	252	40	48	62	22	23	0,6	41 000	53 000	8 800	4 200
NA4909-RSR	NA4909-2RSR	XL	290	45	52	68	22	23	0,6	43 000	59 000	9 700	3 900
NA4910-RSR	NA4910-2RSR	XL	295	50	58	72	22	23	0,6	45 000	64 000	10 600	3 500





Роликоподшипники игольчатые без бортов

Роликоподшипники игольчатые без бортов

страница

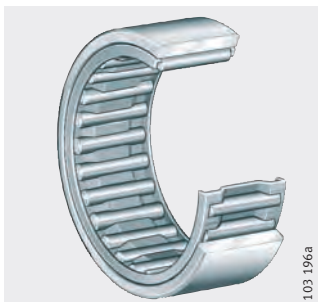
Общий обзор	Роликоподшипники игольчатые без бортов	738
Основные свойства	X-life	739
	Роликоподшипники игольчатые без внутреннего кольца	739
	Роликоподшипники игольчатые с внутренним кольцом	739
	Уплотнения	739
	Смазывание	739
	Манжетные уплотнения и широкие внутренние кольца.....	740
	Рабочая температура	740
	Сепараторы	740
	Дополнительные обозначения	740
Рекомендации конструктору и обеспечение надежности	Требуемая минимальная радиальная нагрузка.....	741
	Проектирование подшипниковой опоры	741
Точность	Радиальный зазор	743
	Диаметр прилегающей окружности.....	743
Таблицы размеров	Роликоподшипники игольчатые без бортов, без внутреннего кольца.....	744
	Роликоподшипники игольчатые без бортов, с внутренним кольцом.....	748



Общий обзор Роликоподшипники игольчатые без бортов

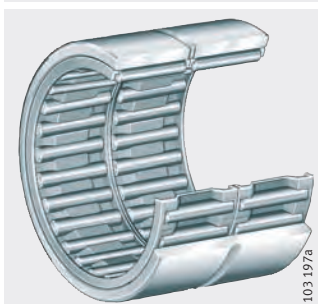
без внутреннего кольца
однорядные

RNAO



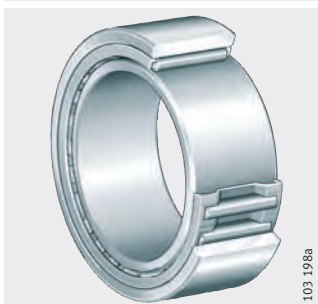
двухрядные

RNAO..-ZW-ASR1



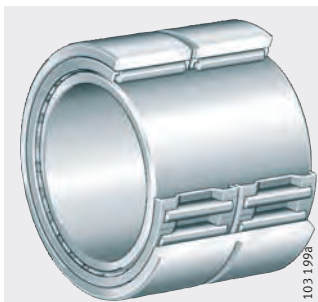
с внутренним кольцом
однорядные

NAO




двухрядные

NAO..-ZW-ASR1



Роликоподшипники игольчатые без бортов

Основные свойства	Данные однорядные или двухрядные подшипники состоят из получаемых точением наружных колец без бортов, игольчатых роликов с сепараторами и съемных внутренних колец. Поскольку подшипники являются разъемными, наружное кольцо, комплект роликов с сепаратором и внутреннее кольцо могут быть смонтированы отдельно.
 Роликоподшипники игольчатые без внутреннего кольца	Игольчатые подшипники без бортов изготавливаются в исполнении X-Life. В подшипниках данного исполнения поверхности дорожек качения оптимизированы. Это обеспечивает более высокую грузоподъемность и более продолжительную долговечность.
Роликоподшипники игольчатые с внутренним кольцом	Подшипники без внутреннего кольца наиболее компактны в радиальном направлении. Условием их применения является наличие на валу закаленной и шлифованной дорожки качения. Сепаратор с роликами может монтироваться или совместно с наружным кольцом, или совместно с валом. Также он может быть смонтирован позднее между валом и наружным кольцом.
Роликоподшипники игольчатые с внутренним кольцом	Подшипники с внутренним кольцом применяются, если вал выполнен без дорожки качения. Сепаратор с роликами может монтироваться или совместно с наружным, или совместно с внутренним кольцом. Также он может быть смонтирован позднее между наружным и внутренним кольцами.
Перемещение внутреннего кольца	Стандартные внутренние кольца допускают осевые перемещения в пределах указанных в таблицах размеров значений «s». Если перемещение превышает указанное значение, стандартное кольцо может быть заменено более широким внутренним кольцом IR, см. раздел «Внутренние кольца» начиная от стр. 776.
Уплотнения	Игольчатые подшипники без бортов не имеют уплотнений.
Смазывание	Открытые игольчатые подшипники без бортов могут смазываться консистентной смазкой или маслом. Двухрядные подшипники могут смазываться через кольцевую канавку и смазочное отверстие в наружном кольце и имеют дополнительное обозначение ZW-ASR1. Подшипники со смазочным отверстием во внутреннем кольце имеют дополнительное обозначение IS1.



Роликоподшипники игольчатые без бортов

Манжетные уплотнения и широкие внутренние кольца

В качестве внешних уплотнений для подшипников могут быть использованы манжетные уплотнения конструктивных рядов G, GR и SD в комбинации с внутренними кольцами IR увеличенной ширины. Размеры манжетных уплотнений и внутренних колец согласованы с размерами игольчатых подшипников.

Наружная поверхность внутренних колец может служить поверхностью скольжения для кромок уплотнений.

Манжетные уплотнения – см. стр. 804 и брошюру TPI 128 «Манжетные уплотнения».



Не допускается использование манжетных уплотнений в качестве боковой упорной поверхности для сепаратора.

Рабочая температура

Подшипники с пластмассовым сепаратором могут применяться при рабочих температурах от $-20\text{ }^{\circ}\text{C}$ до $+120\text{ }^{\circ}\text{C}$.

Сепараторы

Сепараторы изготавливаются из стального листа или пластмассы. Подшипники с пластмассовым сепаратором имеют дополнительное обозначение TV.



Перед применением подшипников с пластмассовым сепаратором необходимо проверить совместимость применяемой смазки и материала сепаратора (PA66-GF/H).

Дополнительные обозначения

Дополнительные обозначения поставляемых исполнений см. в табл.

Поставляемые исполнения

Дополнительное обозначение	Описание	Исполнение
ASR1	Смазочное отверстие и кольцевая канавка на наружном кольце, в зависимости от размера подшипника	Стандартное
IS1	Смазочное отверстие во внутреннем кольце, в зависимости от размера подшипника	
TV	Подшипники с сепаратором из армированного стекловолокном полиамида 66, в зависимости от размера подшипника	
ZW	Двухрядные, в зависимости от размера подшипника	

Рекомендации конструктору и обеспечение надежности

Требуемая минимальная радиальная нагрузка

Для того, чтобы подшипник работал без проскальзывания, он должен находиться под некоторой радиальной нагрузкой не ниже минимальной $F_{r\min}$. Это особенно важно для быстроходных подшипников, поскольку здесь отсутствие радиальной нагрузки может привести к повреждению из-за проскальзывания тел качения по дорожкам качения. Поэтому при работе в длительном режиме необходима минимальная радиальная нагрузка порядка $C_r/P < 50$.

Проектирование подшипниковой опоры Допуски вала и корпуса

Рекомендуемые допуски вала для подшипников с внутренним кольцом приведены на стр. 150.

Требования к посадочной поверхности вала для подшипников без внутреннего кольца – см. раздел «Дорожка качения для подшипников без внутреннего кольца» и соответствующую табл. Рекомендуемые допуски корпуса приведены на стр. 152.

Присоединительные размеры

В таблицах размеров приведены максимальные размеры радиуса r_a , диаметры заплечиков вала d_a , D_a и размеры d_b , D_b для осевого центрирования сепаратора.

Дорожка качения для подшипников без внутреннего кольца

Для подшипников без внутреннего кольца дорожка качения на валу должна быть закалена и обработана шлифованием, см. табл. Твердость поверхности дорожки качения должна составлять 670 HV + 170 HV, а глубина закалки CHD или SHD должна быть достаточной.



Значения в таблице действительны при допусках корпуса до K7. При более узких отверстиях рабочий зазор следует проверить расчетным путем или посредством измерения.

Если поверхность дорожки качения на валу выполнена по DIN 617, то значения грузоподъемности C_r в таблицах размеров следует уменьшить на 15%.

Исполнение дорожки качения

Диаметр		Допуск			Шероховатость макс.	Круг- лость макс.	Парал- лель- ность макс.
Номиналь- ный размер мм	свыше	до	Рабочий радиальный зазор				
			меньше нор- маль- ного	нор- маль- ный	больше нор- маль- ного		
–		65	k5	h5	g6	R _a 0,1 (R _z 0,4)	IT3
65		80	k5	h5	f6		
80		120	k5	g5	f6		



Роликоподшипники игольчатые без бортов

Осевое центрирование сепаратора



Осевое центрирование сепаратора должно осуществляться боковыми упорными поверхностями, не имеющими заусенцев, см. табл. размеров.

Боковые упорные поверхности для центрирования сепаратора должны иметь тонкую обработку (R_a2) и быть выполнены износостойкими. Следует обеспечить присоединительные размеры согласно табл. размеров.

Взаимозаменяемость внутренних колец



У игольчатых роликоподшипников без бортов внутреннее кольцо самостоятельно не удерживается внутри подшипника.

Наружное кольцо и комплект игольчатых роликов с сепаратором подобраны друг к другу, замена их аналогичными деталями другого подшипника равного размера при монтаже не допускается.

У стандартных подшипников допуск внутренних колец согласован с допуском диаметра прилегающей окружности F6 и в пределах одного класса точности внутренние кольца взаимозаменяемы.

Радиальное закрепление

Игольчатые подшипники с внутренним кольцом фиксируются в радиальном направлении на валу или в корпусе посредством посадки.

Осевое закрепление

Для того, чтобы исключить боковое перемещение колец подшипника, следует зафиксировать их посредством геометрического замыкания, *рис. 1*.

Заплевички (вала, корпуса) следует изготавливать достаточно высокими и перпендикулярными к оси подшипника. Переход от посадочной поверхности для подшипника к заплевичкам выполняется с галтелью по DIN 5 418 или с выточкой по DIN 509. Необходимо принять во внимание минимальные координаты монтажных фасок r , приведенные в таблицах размеров.

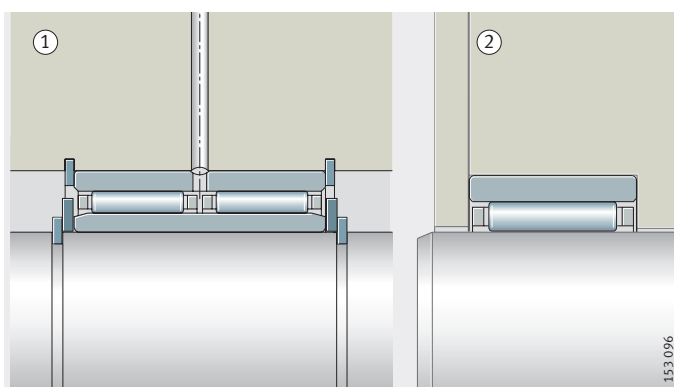
Площадь перекрытия пружинных стопорных колец и торцов колец подшипника должна быть достаточно большой, *рис. 1*.

Следует учитывать максимальные координаты монтажных фасок внутренних колец согласно DIN 620-6.

NAO..-ZW-ASR1
RNAO

- ① пружинные стопорные кольца
- ② заплевички

Рисунок 1
Осевая фиксация колец подшипника



Точность Допуски размеров и точности вращения соответствуют классу точности PN по DIN 620.

Радиальный зазор Радиальный зазор подшипников с внутренним кольцом соответствует группе радиальных зазоров CN по DIN 620-4.

Радиальный зазор

Отверстие d мм		Радиальный зазор CN мкм	
свыше	до	мин.	макс.
–	24	20	45
24	30	20	45
30	40	25	50
40	50	30	60
50	65	40	70
65	80	40	75
80	100	50	85
100	120	50	90

Диаметр прилегающей окружности

Для подшипников без внутреннего кольца вместо радиального зазора действителен диаметр прилегающей окружности F_w .
 Прилегающая окружность — это окружность максимального диаметра, вписанная в реальный профиль внутренней поверхности подшипника по игольчатым роликам при их беззазорном прилегании к дорожке качения наружного кольца.
 В подшипниках до монтажа диаметр прилегающей окружности F_w имеет допуск F6.
 Предельные отклонения допуска F6 см. в табл., стр. 168.

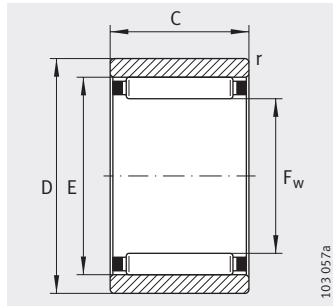


Если прилегающая окружность должна иметь допуск F6, то при монтаже подшипников замена деталей подобранных пар (наружное кольцо/сепаратор с роликами) деталями других пар не допускается.

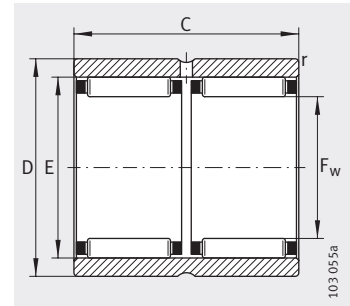


Роликоподшипники игольчатые без бортов

без внутреннего кольца,
без уплотнений



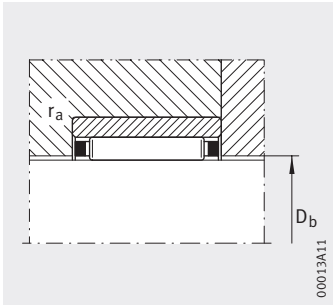
RNAO



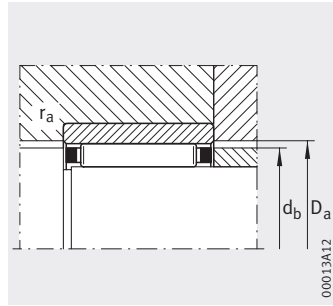
RNAO..-ZW-ASR1

Таблица размеров · Размеры в мм

Условное обозначение	X-life	Масса m ≈γ	Размеры					Присоединительные размеры	
			F _w	D	C	E	r мин.	D _b	d _b
RNA05X10X8-TV	XL	3	5	10	8	8	0,15	5,3	7,7
RNA06X13X8-TV	XL	6	6	13	8	9	0,3	6,3	8,7
RNA07X14X8-TV	XL	6	7	14	8	10	0,3	7,3	9,7
RNA08X15X10-TV	XL	8	8	15	10	11	0,3	8,3	10,7
RNA010X17X10-TV	XL	10	10	17	10	13	0,3	10,3	12,7
RNA012X22X12-TV	XL	19	12	22	12	18	0,3	12,3	17,6
RNA015X23X13	XL	20	15	23	13	19	0,3	15,4	18,6
RNA016X24X13	XL	21	16	28	12	20	0,3	16,4	19,6
RNA016X28X12	XL	32	16	28	12	22	0,3	16,4	21,6
RNA017X25X13	XL	22	17	25	13	21	0,3	17,4	20,6
RNA018X30X24-ZW-ASR1	XL	69	18	30	24	24	0,3	18,4	23,6
RNA020X28X13	XL	25	20	28	13	24	0,3	20,4	23,6
RNA020X28X26-ZW-ASR1	XL	50	20	28	26	24	0,3	20,4	23,6
RNA020X32X12	XL	38	20	32	12	26	0,3	20,4	25,6
RNA022X30X13	XL	27	22	30	13	26	0,3	22,4	25,6
RNA022X35X16	XL	59	22	35	16	29	0,3	22,4	28,4
RNA025X35X17	XL	53	25	35	17	29	0,3	25,6	28,4
RNA025X35X26-ZW-ASR1	XL	76	25	35	26	29	0,3	25,6	28,4
RNA025X37X16	XL	60	25	37	16	32	0,3	25,6	31,4
RNA030X40X17	XL	60	30	40	17	35	0,3	30,6	34,4
RNA030X42X16	XL	59	30	42	16	37	0,3	30,6	36,4
RNA030X42X32-ZW-ASR1	XL	137	30	42	32	37	0,3	30,6	36,4
RNA035X45X13	XL	53	35	45	13	40	0,3	35,6	39,4
RNA035X45X17	XL	69	35	45	17	40	0,3	35,6	39,4
RNA035X45X26-ZW-ASR1	XL	91	35	45	26	40	0,3	35,6	39,4
RNA035X47X16	XL	78	35	47	16	42	0,3	35,6	41,4
RNA035X47X18	XL	89	35	47	16	42	0,3	35,6	41,4
RNA035X47X32-ZW-ASR1	XL	156	35	47	32	42	0,3	35,6	41,4



Осевое центрирование сепаратора в корпусе



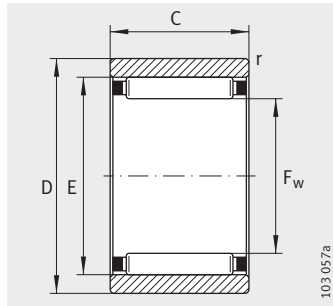
Осевое центрирование сепаратора на валу

D _a	r _a макс.	Грузоподъемность		Нагрузка предела усталости C _{ур} Н	Предельная частота вращения n _G мин ⁻¹	Базовая тепловая частота вращения n _B мин ⁻¹
		дин. C _r Н	стат. C _{ор} Н			
8,3	0,1	2 650	1 920	295	39 000	53 000
9,3	0,3	2 950	2 280	355	36 500	48 500
10,3	0,3	3 250	2 650	410	34 500	41 500
11,3	0,3	4 450	4 100	690	32 500	35 500
13,3	0,3	5 300	5 500	930	29 500	28 000
18,3	0,3	11 300	9 900	1 740	26 000	19 700
19,3	0,3	9 700	10 900	1 760	22 900	15 000
20,3	0,3	10 100	11 800	1 890	23 600	16 800
22,3	0,3	13 000	12 500	2 210	22 900	15 900
21,3	0,3	11 700	14 600	2 240	22 900	15 200
24,5	0,3	24 800	30 000	5 300	21 800	14 000
24,3	0,3	11 100	14 300	2 310	21 300	13 700
24,3	0,3	19 000	28 500	4 600	21 300	13 700
26,5	0,3	15 100	16 200	2 850	20 900	12 700
26,3	0,3	11 800	15 900	2 550	20 400	12 400
29,5	0,3	22 600	25 500	4 200	19 200	11 200
29,5	0,3	16 800	26 000	4 250	18 100	11 000
29,5	0,3	21 900	37 000	5 900	18 100	11 200
32,5	0,3	23 800	28 000	4 650	17 200	10 000
35,5	0,3	22 100	34 000	5 300	15 100	8 800
37,5	0,3	26 000	33 500	5 500	14 600	8 500
37,5	0,3	45 000	67 000	11 100	14 600	8 500
40,5	0,3	18 300	28 000	4 450	13 100	7 800
40,5	0,3	23 500	38 500	6 100	13 100	7 700
40,5	0,3	31 500	56 000	8 900	13 100	7 800
42,5	0,3	27 500	37 500	6 200	12 700	7 500
42,5	0,3	31 000	43 000	7 400	12 700	7 400
42,5	0,3	47 500	75 000	12 400	12 700	7 500

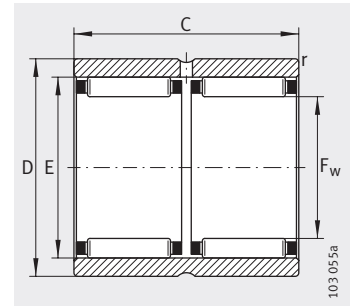


Роликоподшипники игольчатые без бортов

без внутреннего кольца,
без уплотнений



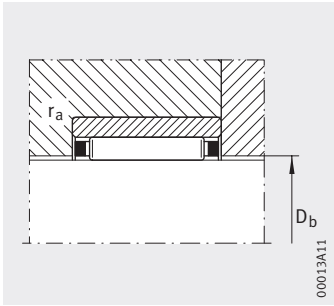
RNAO



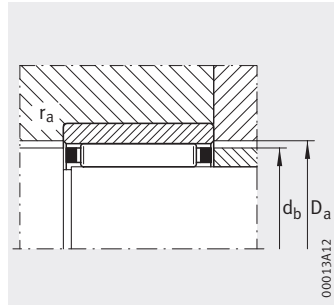
RNAO..-ZW-ASR1

Таблица размеров (продолжение) · Размеры в мм

Условное обозначение	X-life	Масса m ≈γ	Размеры					Присоединительные размеры	
			F _w	D	C	E	r мин.	D _b	d _b
RNAO40X50X17	XL	74	40	50	17	45	0,3	40,6	44,4
RNAO40X50X34-ZW-ASR1	XL	152	40	50	34	45	0,3	40,6	44,4
RNAO40X55X20	XL	145	40	55	20	47	0,3	40,6	46,2
RNAO40X55X40-ZW-ASR1	XL	275	40	55	40	48	0,3	40,6	47,2
RNAO45X55X17	XL	83	45	55	17	50	0,3	45,6	49,2
RNAO45X62X40-ZW-ASR1	XL	377	45	62	40	53	0,3	45,6	52,2
RNAO50X62X20	XL	140	50	62	20	55	0,3	50,6	54,2
RNAO50X65X20	XL	168	50	65	20	58	0,3	50,6	57,2
RNAO50X65X40-ZW-ASR1	XL	355	50	65	40	58	0,6	50,6	57,2
RNAO55X68X20	XL	166	55	68	20	60	0,6	55,8	59,4
RNAO60X78X20	XL	255	60	78	20	68	1	60,8	67,2
RNAO60X78X40-ZW-ASR1	XL	435	60	78	40	68	1	60,8	67,2
RNAO65X85X30	XL	464	65	85	30	73	1	66	72,2
RNAO70X90X30	XL	499	70	90	30	78	1	71	77,2
RNAO80X100X30	XL	580	80	100	30	88	1	81	87,2
RNAO90X105X26	XL	373	90	105	26	98	1	91	97,2
RNAO90X110X30	XL	610	90	110	30	98	1	91	97,2
RNAO100X120X30	XL	694	100	120	30	108	1	101	107,2



Осевое центрирование сепаратора в корпусе



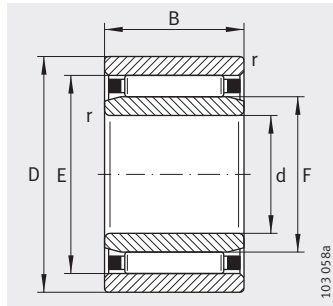
Осевое центрирование сепаратора на валу

		Грузоподъемность		Нагрузка предела усталости $C_{ур}$	Предельная частота вращения n_G	Базовая тепловая частота вращения n_B
D_a	r_a макс.	дин. C_r Н	стат. C_{0r} Н			
45,5	0,3	24 200	41 500	6 400	11 500	7 000
45,5	0,3	41 500	83 000	12 900	11 500	7 000
47,5	0,3	37 000	57 000	8 900	11 300	6 600
47,5	0,3	70 000	118 000	18 700	11 100	6 500
50,5	0,3	25 500	46 000	7 100	10 300	6 300
53,5	0,3	76 000	135 000	21 500	10 000	5 900
55,8	0,3	30 000	60 000	9 600	9 300	5 800
58,5	0,3	40 500	62 000	10 800	9 100	5 600
58,5	0,6	69 000	124 000	21 700	9 100	5 600
60,8	0,6	32 000	66 000	10 700	8 500	5 400
68,8	1	49 500	85 000	13 600	7 700	4 650
68,8	1	85 000	171 000	27 500	7 700	4 650
73,8	1	64 000	123 000	21 100	7 100	4 550
78,8	1	68 000	135 000	23 200	6 600	4 250
89	1	80 000	176 000	31 000	5 800	3 600
99	1	69 000	150 000	25 000	5 200	3 350
99	1	76 000	172 000	29 500	5 200	3 450
109	1	80 000	188 000	32 000	4 700	3 150

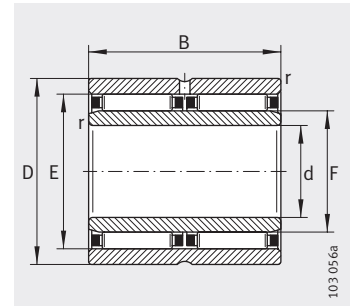


Роликоподшипники игольчатые без бортов

с внутренним кольцом,
без уплотнений



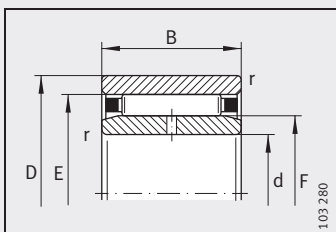
NAO



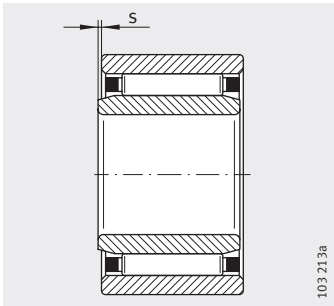
NAO..-ZW-ASR1

Таблица размеров · Размеры в мм

Условное обозначение	X-life	Масса m ≈ г	Размеры						
			d	D	B	F	E	r мин.	s ¹⁾
NAO6X17X10-TV-IS1	XL	14	6	17	10	10	13	0,3	0,5
NAO9X22X12-TV	XL	23,5	9	22	12	12	18	0,3	0,5
NAO12X24X13	XL	30	12	24	13	16	20	0,3	0,5
NAO12X28X12-IS1	XL	40	12	28	12	16	22	0,3	0,5
NAO15X28X13	XL	29	15	28	13	20	24	0,3	0,5
NAO15X32X12-IS1	XL	50	15	32	12	20	26	0,3	0,5
NAO17X30X13	XL	42	17	30	13	22	26	0,3	0,5
NAO17X35X16	XL	78	17	35	16	22	29	0,3	0,5
NAO20X35X17	XL	76	20	35	17	25	29	0,3	0,5
NAO20X37X16	XL	82	20	37	16	25	32	0,3	0,5
NAO25X40X17	XL	88	25	40	17	30	35	0,3	0,8
NAO25X42X16-IS1	XL	86	25	42	16	30	37	0,3	0,8
NAO25X42X32-ZW-ASR1	XL	190	25	42	32	30	37	0,3	0,8
NAO30X45X17	XL	102	30	45	17	35	40	0,3	0,8
NAO30X45X26-ZW-ASR1	XL	157	30	45	26	35	40	0,3	0,8
NAO30X47X16	XL	109	30	47	16	35	42	0,3	0,8
NAO30X47X18	XL	119	30	47	18	35	42	0,3	0,8
NAO35X50X17	XL	113	35	50	17	40	45	0,3	0,8
NAO35X55X20	XL	190	35	55	20	40	47	0,3	0,8
NAO40X55X17	XL	127	40	55	17	45	50	0,3	0,8
NAO50X68X20-IS1	XL	230	50	68	20	55	60	0,6	1
NAO70X100X30	XL	850	70	100	30	80	88	1	1
NAO80X110X30	XL	920	80	110	30	90	98	1	1
NAO90X120X30	XL	1 044	90	120	30	100	108	1	1

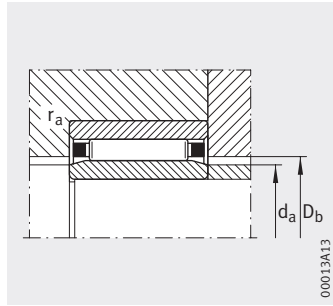


NAO..-IS1



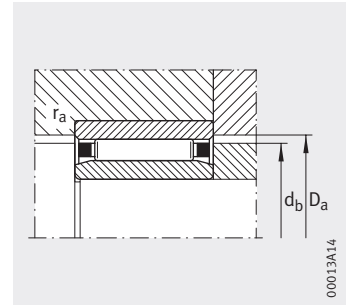
103 213a

1) Осевое перемещение «s»



00013A13

Осевое центрирование сепаратора в корпусе



00013A14

Осевое центрирование сепаратора на валу

Присоединительные размеры

Грузоподъемность

Нагрузка предела

усталости

Предельная

частота

вращения

Базовая

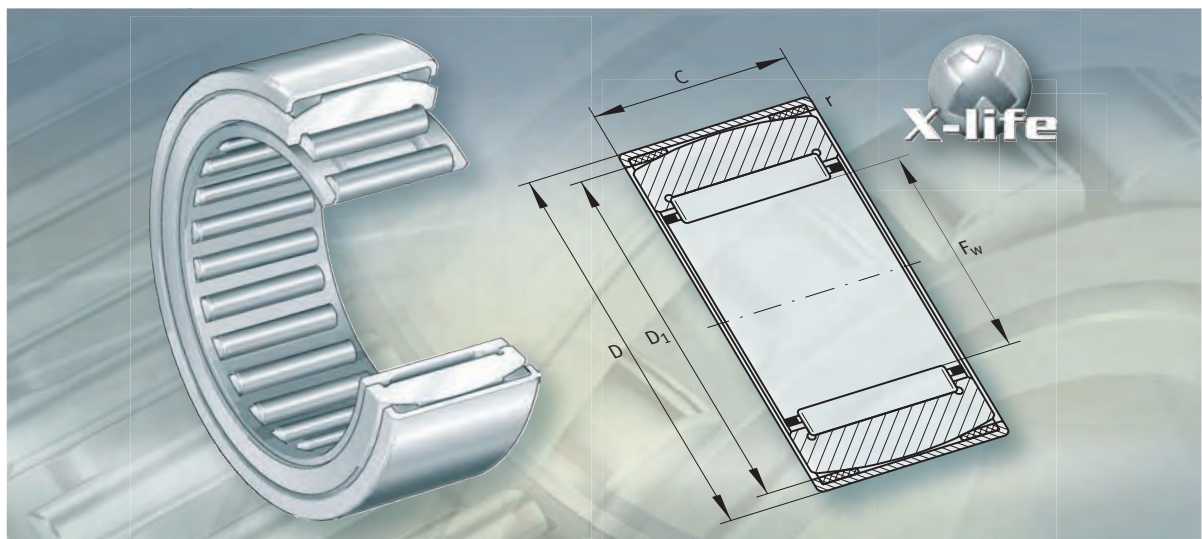
тепловая

частота

вращения

d_a	D_b	d_b	D_a	r_a макс.	дин. C_r Н	стат. C_{0r} Н	C_{ur} Н	n_G мин ⁻¹	n_B мин ⁻¹
9,7	10,3	12,7	13,3	0,3	5 300	5 500	930	29 500	23 800
11,7	12,3	17,6	18,3	0,3	11 300	9 900	1 740	26 000	17 900
15,7	16,4	19,6	20,3	0,3	10 100	11 800	1 890	23 600	15 000
15,7	16,4	21,6	22,3	0,3	13 000	12 500	2 210	22 900	14 300
19,7	20,4	23,6	24,3	0,3	11 100	14 300	2 310	21 300	12 100
19,7	20,4	25,6	26,5	0,3	15 100	16 200	2 850	20 900	11 400
21,5	22,4	25,6	26,3	0,3	11 800	15 900	2 550	20 400	11 100
21,5	22,4	28,4	29,5	0,3	22 600	25 500	4 200	19 200	10 100
24,5	25,6	28,4	29,5	0,3	16 800	26 000	4 250	18 100	10 000
24,5	25,6	31,4	32,5	0,3	23 800	28 000	4 650	17 200	9 000
29,5	30,6	34,4	35,5	0,3	22 100	34 000	5 300	15 100	8 100
29,5	30,6	36,4	37,5	0,3	26 000	33 500	5 500	14 600	7 800
29,5	30,6	36,4	37,5	0,3	45 000	67 000	11 000	14 600	7 800
34,5	35,6	39,4	40,5	0,3	23 500	38 500	6 100	13 100	7 100
34,5	35,6	39,4	40,5	0,3	31 500	56 000	8 900	13 100	7 200
34,5	35,6	41,4	42,5	0,3	27 500	37 500	6 200	12 700	6 900
34,5	35,6	41,4	42,5	0,3	31 000	43 000	7 400	12 700	6 900
39,5	40,6	44,4	45,5	0,3	24 200	41 500	6 400	11 500	6 500
39,5	40,6	46,2	47,5	0,3	37 000	57 000	8 900	11 300	6 200
44,5	45,6	49,2	50,5	0,3	25 500	46 000	7 100	10 300	5 900
54,5	55,8	59,2	60,8	0,6	32 000	66 000	10 700	8 500	5 100
79,3	81	87,2	89	1	80 000	176 000	31 000	5 800	3 350
89,3	91	97,2	99	1	76 000	172 000	29 500	5 200	3 200
99,3	101	107,2	109	1	80 000	188 000	32 000	4 700	2 950





Роликоподшипники игольчатые самоустанавливающиеся

Роликоподшипники игольчатые самоустанавливающиеся

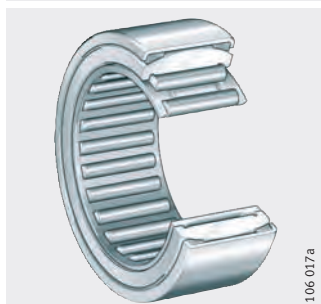
	страница
Общий обзор	Роликоподшипники игольчатые самоустанавливающиеся.... 752
Основные свойства	X-life 753
	Компенсация несоосности 753
	Роликоподшипники игольчатые без внутреннего кольца 753
	Роликоподшипники игольчатые с внутренним кольцом 753
	Уплотнения 753
	Смазывание 753
	Рабочая температура 753
	Сепараторы 753
Рекомендации конструктору и обеспечение надежности	Требуемая минимальная радиальная нагрузка..... 754
	Частоты вращения..... 754
	Проектирование подшипниковой опоры..... 754
Точность	Радиальный зазор 755
	Диаметр прилегающей окружности..... 755
Таблицы размеров	Роликоподшипники игольчатые самоустанавливающиеся, без/с внутренним кольцом..... 756



Общий обзор Роликоподшипники игольчатые самоустанавливающиеся

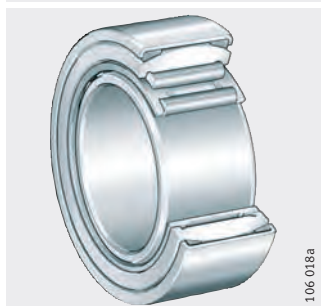
без внутреннего кольца

RPNA






с внутренним кольцом

PNA



Роликоподшипники игольчатые самоустанавливающиеся

Основные свойства	Данные подшипники состоят из штампованных наружных втулок, пластмассовых опорных колец с вогнутой сферической внутренней поверхностью, наружных колец со сферической наружной поверхностью, игольчатых роликов с сепараторами и съемных внутренних колец.
	Самоустанавливающиеся игольчатые роликоподшипники изготавливаются в исполнении X-Life. В таких подшипниках поверхности дорожек качения оптимизированы. Это обеспечивает более высокую грузоподъемность и более продолжительную долговечность.
Компенсация несоосности	Благодаря сферической форме наружного кольца и опорным кольцам с вогнутой сферической поверхностью, самоустанавливающиеся игольчатые подшипники компенсируют взаимные статические перекосы вала и корпуса до 3°.
	Не допускается использовать данные подшипники для восприятия боковых качательных движений. При компенсации углового перекося между наружной втулкой и вращающимся кольцом возникает момент страгивания. Для обеспечения самоустанавливаемости подшипника должны быть соблюдены допуски отверстия в корпусе, см. табл., стр. 754.
Роликоподшипники игольчатые без внутреннего кольца	Подшипники без внутреннего кольца наиболее компактны в радиальном направлении. Условием их применения является наличие на валу закаленной и шлифованной дорожки качения.
Роликоподшипники игольчатые с внутренним кольцом	Подшипники с внутренним кольцом применяются, если вал выполнен без дорожки качения.
Перемещение внутреннего кольца	Стандартные внутренние кольца допускают осевые перемещения в пределах указанных в таблицах размеров значений «s». Если перемещение превышает указанное значение, стандартное кольцо может быть заменено более широким внутренним кольцом IR, см. раздел «Внутренние кольца» на стр. 776.
Уплотнения	Самоустанавливающиеся игольчатые подшипники не имеют уплотнений.
Смазывание	Подшипники без уплотнений могут смазываться маслом или консистентной смазкой.
Рабочая температура	 Допускаются рабочие температуры от -20 °C до +100 °C, ограниченные термическими характеристиками пластмассовых опорных колец.
Сепараторы	В подшипниках применяются стальные штампованные сепараторы.



Роликоподшипники игольчатые самоустанавливающиеся

Рекомендации конструктору и обеспечение надежности

Требуемая минимальная радиальная нагрузка

Для того, чтобы подшипник работал без проскальзывания, он должен находиться под некоторой радиальной нагрузкой не ниже минимальной $F_{r\ min}$. Это особенно важно для быстроходных подшипников, поскольку здесь отсутствие радиальной нагрузки может привести к повреждению из-за проскальзывания тел качения по дорожкам качения. Поэтому при работе в длительном режиме необходима минимальная радиальная нагрузка порядка $C_r/P < 50$.

Частоты вращения

Предельные частоты вращения n_G в табл. размеров действительны при смазывании маслом.

При использовании консистентной смазки допустимы значения 60% от приведенных.

Проектирование подшипниковой опоры Допуски вала и корпуса

Рекомендуемые допуски вала для подшипников с внутренним кольцом приведены в табл., стр. 150.

Требования к посадочной поверхности вала для подшипников без внутреннего кольца – см. раздел «Дорожка качения для подшипников без внутреннего кольца» и соответствующие табл.

Рекомендуемые допуски корпуса приведены в табл., стр. 152.

Дорожка качения для подшипников без внутреннего кольца

Для подшипников без внутреннего кольца дорожка качения на валу должна быть закалена и обработана шлифованием. Твердость поверхности дорожки качения должна составлять 670 HV + 170 HV, а глубина закалки CHD или SHD должна быть достаточной.



Если поверхность дорожки качения на валу выполнена по DIN 617, то значения грузоподъемности C_r в таблицах размеров следует уменьшить на 15%.

Допуски дорожки качения вала и отверстия корпуса

Материал корпуса	Допуск вала для подшипников без внутреннего кольца	Допуск отверстия
Сталь или чугун	h6	H6
Легкий сплав		R6

Поверхности дорожки качения вала и отверстия корпуса

Качество поверхности	Дорожка качения вала для подшипников без внутреннего кольца	Отверстие в корпусе
Шероховатость макс.	$R_a 0,1 (R_z 0,4)$	$R_a 0,8 (R_z 4)$
Допуск круглости макс.	IT3	IT 5/2
Допуск параллельности макс.	IT3	IT 5/2

Радиальное и осевое закрепление

Самоустанавливающиеся игольчатые подшипники устанавливаются в отверстие корпуса с натягом. Дополнительная осевая фиксация подшипников не требуется. Это позволяет изготовить отверстие просто и экономично.

Взаимозаменяемость внутренних колец



У самоустанавливающихся игольчатых роликоподшипников внутреннее кольцо самостоятельно не удерживается внутри подшипника.

У стандартных подшипников допуск внутренних колец согласован с допуском диаметра прилегающей окружности F6, и в пределах одного класса точности внутренние кольца взаимозаменяемы.

Монтаж при помощи оправки

Во избежание повреждения штампованной наружной втулки монтаж подшипников следует производить при помощи специальной монтажной оправки, см. главу «Роликоподшипники игольчатые с одним наружным штампованным кольцом», стр. 687. Торцевой подшипник с маркировкой должен прилегать к запятику оправки. Кольцо круглого сечения на оправке должно надежно удерживать подшипник.

Точность

Допуски размеров и точности вращения соответствуют классу точности PN по DIN 620, за исключением наружного диаметра и ширины наружной втулки. Допуск ширины в данном случае составляет $\pm 0,5$ мм.

Радиальный зазор

У подшипников с внутренним кольцом радиальный зазор соответствует группе радиальных зазоров CN по DIN 620-4.

Радиальный зазор

Отверстие		Радиальный зазор	
d мм		CN мкм	
свыше	до	мин.	макс.
–	24	20	45
24	30	20	45
30	40	25	50
40	50	30	60

Диаметр прилегающей окружности

Для подшипников без внутреннего кольца вместо радиального зазора действителен диаметр прилегающей окружности F_w .

Прилегающая окружность – это окружность максимального диаметра, вписанная в реальный профиль внутренней поверхности подшипника по игольчатым роликам при их беззазорном прилегании к дорожке качения наружного кольца.

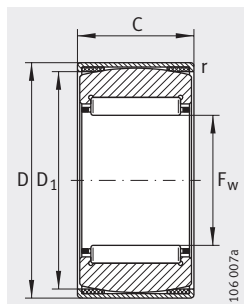
В подшипниках до монтажа диаметр прилегающей окружности F_w имеет допуск F6.

Предельные отклонения допуска F6 см. в табл., стр. 168.

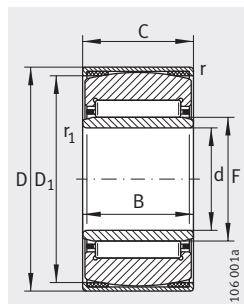


Подшипники самоустанавливающиеся

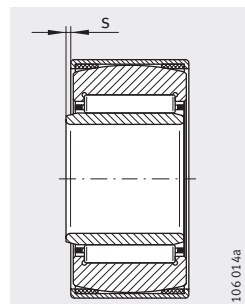
без/с внутренним кольцом



RPNA



PNA



1) Осевое перемещение «s»

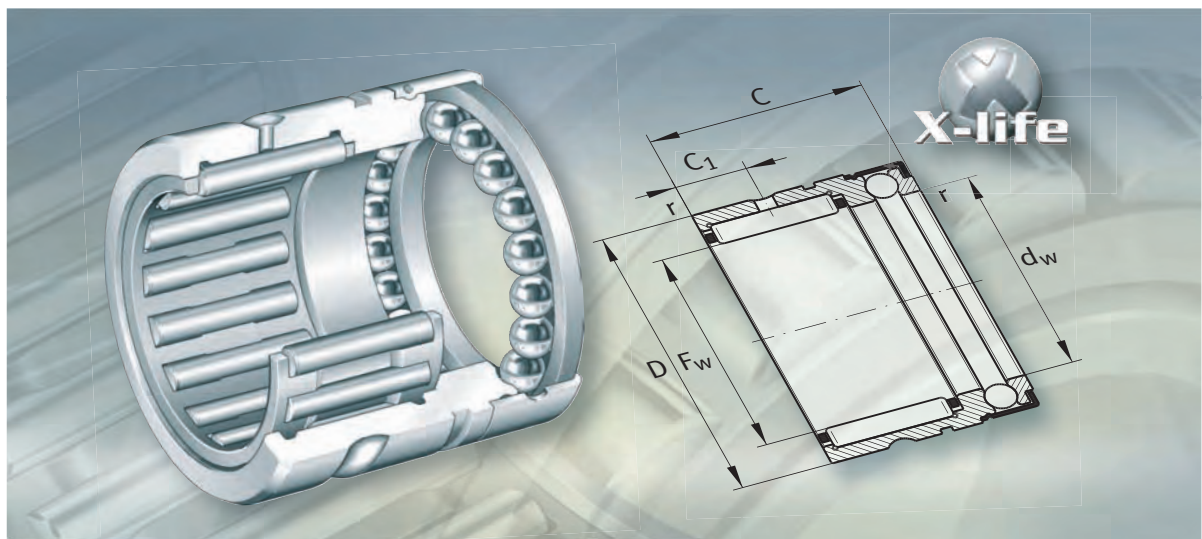
Таблица размеров · Размеры в мм

Условное обозначение	X-life	Масса m ≈ γ	Размеры					Грузо-подъемность		Нагрузка предела усталости C _{иг} Н	Предельная частота вращения n _G мин ⁻¹
			F _w	D	C ±0,5	D ₁	r мин.	дин. C _r Н	стат. C _{0r} Н		
RPNA15/28	XL	32	15	28	12	24,5	0,8	7 800	7 900	1 430	24 000
RPNA18/32	XL	52	18	32	16	27	0,8	14 100	16 200	3 000	22 000
RPNA20/35	XL	62	20	35	16	30,5	0,8	14 600	17 500	3 200	21 000
RPNA25/42	XL	109	25	42	20	36,5	0,8	21 300	30 500	5 300	18 000
RPNA28/44	XL	112	28	44	20	38,5	0,8	24 800	34 000	5 900	16 000
RPNA30/47	XL	125	30	47	20	42	0,8	25 500	36 000	6 300	15 000
RPNA35/52	XL	131	35	52	20	47,5	0,8	27 500	41 500	7 300	13 000
RPNA40/55	XL	141	40	55	20	50,5	0,8	29 500	47 000	8 300	11 000
RPNA45/62	XL	176	45	62	20	58	0,8	31 000	53 000	9 300	10 000

Таблица размеров · Размеры в мм

Условное обозначение	X-life	Масса m ≈ γ	Размеры									Грузо-подъемность		Нагрузка предела усталости C _{иг} Н	Предельная частота вращения n _G мин ⁻¹
			d	F	D	C ±0,5	B	D ₁	r мин.	r ₁ мин.	s ¹⁾ мин.	дин. C _r Н	стат. C _{0r} Н		
PNA12/28	XL	37	12	15	28	12	12	24,5	0,8	0,3	0,5	7 800	7 900	1 430	24 000
PNA15/32	XL	62	15	18	32	16	16	27	0,8	0,3	0,5	14 100	16 200	3 000	22 000
PNA17/35	XL	73	17	20	35	16	16	30,5	0,8	0,3	0,5	14 600	17 500	3 200	21 000
PNA20/42	XL	136	20	25	42	20	20	36,5	0,8	0,3	0,5	21 300	30 500	5 300	18 000
PNA22/44	XL	145	22	28	44	20	20	38,5	0,8	0,3	0,5	24 800	34 000	5 900	16 000
PNA25/47	XL	157	25	30	47	20	20	42	0,8	0,3	0,5	25 500	36 000	6 300	15 000
PNA30/52	XL	181	30	35	52	20	20	47,5	0,8	0,3	0,5	27 500	41 500	7 300	13 000
PNA35/55	XL	177	35	40	55	20	20	50,5	0,8	0,3	0,5	29 500	47 000	8 300	11 000
PNA40/62	XL	227	40	45	62	20	20	58	0,8	0,3	0,5	31 000	53 000	9 300	10 000





Роликоподшипники игольчатые комбинированные

Роликоподшипники игольчатые комбинированные

	страница
Общий обзор	Роликоподшипники игольчатые комбинированные 760
Основные свойства	X-life 761
	Комбинированные упорные шарикоподшипники с игольчатыми роликами 761
	Комбинированные подшипники с короткими цилиндрическими и игольчатыми роликами 762
	Комбинированные радиально-упорные шарикоподшипники с игольчатыми роликами 762
	Рабочая температура 762
	Сепараторы 762
	Дополнительные обозначения 762
Рекомендации конструктору и обеспечение надежности	Требуемая минимальная радиальная нагрузка 763
	Восприятие осевых сил 763
	Частоты вращения 764
	Смазывание 764
	Проектирование подшипниковой опоры 765
Точность	Радиальный зазор 766
	Диаметр прилегающей окружности 766
Таблицы размеров	Комбинированные упорные шарикоподшипники с игольчатыми роликами, без внутреннего кольца 768
	Комбинированные упорные шарикоподшипники с игольчатыми роликами, без внутреннего кольца, без защитной крышки или с защитной крышкой 770
	Комбинированные подшипники с короткими цилиндрическими и игольчатыми роликами, без внутреннего кольца, без защитной крышки или с защитной крышкой 772
	Комбинированные радиально-упорные шарикоподшипники с игольчатыми роликами, с внутренним кольцом 774



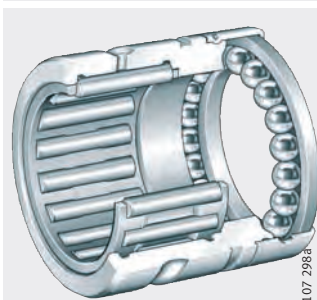
Общий обзор

Роликоподшипники игольчатые комбинированные

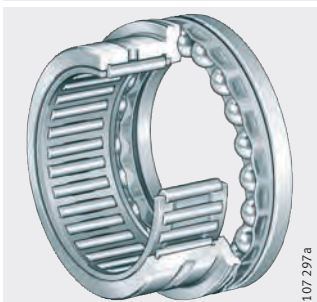
Комбинированные упорные шарикоподшипники с игольчатыми роликами

без внутреннего кольца
без защитной крышки или
с защитной крышкой

NX, NX...-Z



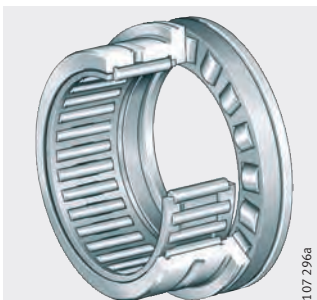
NKX, NKX...-Z



Комбинированные подшипники с короткими цилиндрическими и игольчатыми роликами

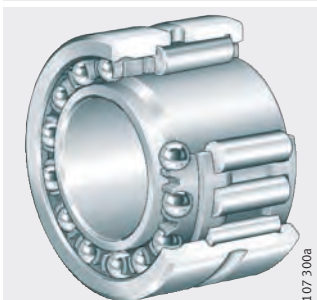
без внутреннего кольца
без защитной крышки или
с защитной крышкой

NKXR, NKXR...-Z

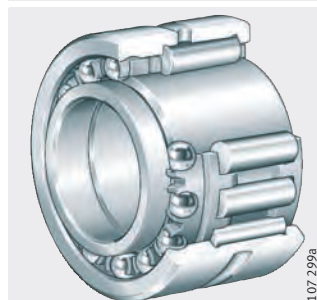


Комбинированные радиально-упорные шарикоподшипники с игольчатыми роликами с внутренним кольцом

NK1A



NK1B



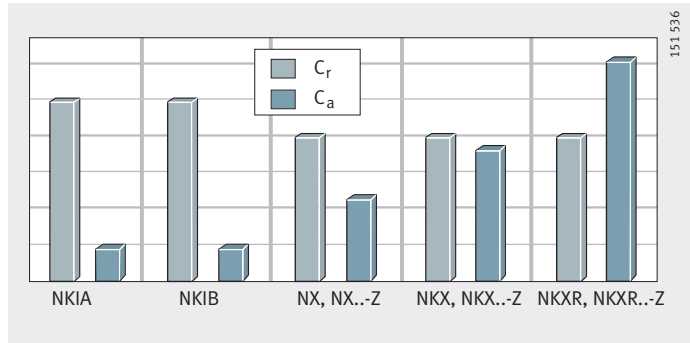
Роликоподшипники игольчатые комбинированные

Основные свойства

Данные конструктивные ряды состоят из радиального игольчатого подшипника и нагружаемого в осевом направлении упорного подшипника качения. Они воспринимают высокие радиальные и односторонние осевые силы, а подшипники конструктивного ряда NKIB также осевые силы, действующие в двух направлениях, и фиксируют вал в одном или в двух осевых направлениях, *рис. 1*.

C_r = динамическая радиальная грузоподъемность
 C_a = динамическая осевая грузоподъемность

Рисунок 1
Динамическая радиальная и осевая грузоподъемности



X-life

Комбинированные игольчатые подшипники изготавливаются в исполнении X-Life. В таких подшипниках поверхности дорожек качения оптимизированы. Это обеспечивает более высокую грузоподъемность и более продолжительную долговечность.

Выпускаются следующие исполнения подшипников:

- комбинированные упорные шарикоподшипники с игольчатыми роликами,
- комбинированные подшипники с короткими цилиндрическими и игольчатыми роликами,
- комбинированные радиально-упорные шарикоподшипники с игольчатыми роликами.

Комбинированные упорные шарикоподшипники с игольчатыми роликами

Такие подшипники не имеют внутреннего кольца и поэтому наиболее компактны в радиальном направлении. Условием их применения является наличие на валу закаленной и шлифованной дорожки качения.

Подшипники конструктивных рядов NX и NX...-Z имеют шарикоподшипник без сепаратора в качестве упорной части и защитную крышку.

Подшипники конструктивных рядов NKX и NKX...-Z имеют в качестве упорной части комплект шариков со стальным штампованным или с пластмассовым сепаратором. Конструктивный ряд NKX...-Z дополнительно комплектуется защитной крышкой на упорной части.

Смазывание

Для смазывания на наружном кольце предусмотрены кольцевая канавка и смазочные отверстия.

Подшипники NX и NKX смазываются маслом. Защитная крышка у подшипников NX имеет смазочные отверстия.

Подшипники NX...-Z и NKX...-Z смазываются консистентной смазкой. Упорная часть смазана консистентной смазкой с литиевым комплексным загустителем по GA08. Защитные крышки не имеют смазочных отверстий.



Роликподшипники игольчатые комбинированные

Комбинированные подшипники с короткими цилиндрическими и игольчатыми роликами

Данные подшипники не имеют внутреннего кольца и поэтому наиболее компактны в радиальном направлении.

Условием их применения является наличие на валу закаленной и шлифованной дорожки качения.

Подшипники конструктивных рядов NKXR и NKXR..-Z имеют в качестве упорной части комплект роликов с пластмассовым сепаратором. Подшипники ряд NKXR..-Z дополнительно комплектуются защитной крышкой на упорной части.

Смазывание

Для смазывания на наружном кольце предусмотрены кольцевая канавка и смазочные отверстия.

Подшипники NKXR смазываются маслом.

Для конструктивного ряда NKXR..-Z предусматривается смазывание консистентной смазкой. Упорная часть заполнена консистентной смазкой с литиевым комплексным загустителем по GA08. Защитная крышка не имеет смазочных отверстий.

Комбинированные радиально-упорные шарикоподшипники с игольчатыми роликами

Комбинированные подшипники конструктивных рядов NKIA и NKIB имеют внутреннее кольцо.

Конструктивный ряд NKIA соответствует DIN 5 429-2.

Подшипники этого ряда способны воспринимать осевые нагрузки, действующие в одном направлении.

Для осевых сил переменных направлений

Конструктивный ряд NKIB комплектуется узким и широким внутренними кольцами. Упорная часть содержит шарики в пластмассовом сепараторе. Оба внутренних кольца в месте их сочленения образуют желоб для ведения шариков в сепараторе. Благодаря этому данные подшипники пригодны для восприятия осевых сил в двух направлениях.

Подшипники обеспечивают ведение вала с осевым зазором от 0,08 мм до 0,25 мм.

Смазывание

Подшипники NKIA и NKIB могут смазываться консистентной смазкой или маслом. Для смазывания на наружном кольце предусмотрены кольцевая канавка и смазочное отверстие.

Рабочая температура

Допустимы рабочие температуры от $-20\text{ }^{\circ}\text{C}$ до $+120\text{ }^{\circ}\text{C}$.

Сепараторы

Сепараторы радиальной части изготавливаются из стального листа или пластмассы. Подшипники с пластмассовым сепаратором имеют дополнительное обозначение TV.

Дополнительные обозначения

Дополнительные обозначения поставляемых исполнений приведены в табл.

Поставляемые исполнения

Дополнительное обозначение	Описание	Исполнение
TV	Подшипники с сепаратором радиальной части из армированного стекловолокном полиамида 66	Стандартное
Z	Подшипники с защитной крышкой, упорная часть смазана литиевой комплексной смазкой по GA08	

Рекомендации конструктору и обеспечение надежности

Требуемая минимальная радиальная нагрузка

Для того, чтобы подшипник работал без проскальзывания, он должен находиться под некоторой радиальной нагрузкой не ниже минимальной $F_{r\min}$. Это особенно важно для быстроходных подшипников, поскольку здесь отсутствие радиальной нагрузки может привести к повреждению из-за проскальзывания тел качения по дорожкам качения. Поэтому при работе в длительном режиме необходима минимальная радиальная нагрузка порядка $C_r/P < 50$.

Восприятие осевых сил

Упорная часть подшипников должна быть нагружена усилием предварительного натяга, составляющим 1% от статической осевой грузоподъемности C_{0a} . Значения грузоподъемности C_{0a} приведены в таблицах размеров.

Комбинированные упорные шарикоподшипники с игольчатыми роликами, комбинированные подшипники с короткими цилиндрическими и игольчатыми роликами

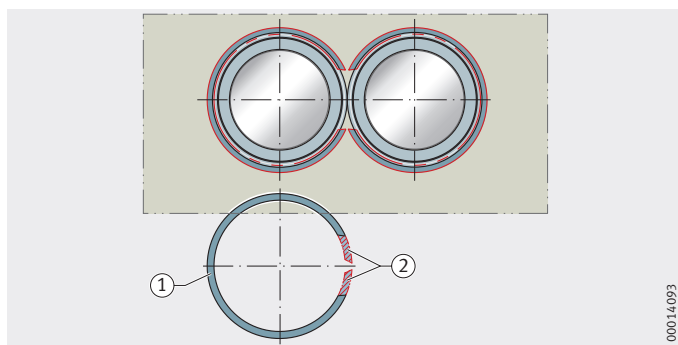
Для восприятия осевых сил подшипник должен иметь упор для наружного кольца в пружинные стопорные кольца или в заплечики корпуса. При малом межцентровом расстоянии между валами пружинные стопорные кольца следует укоротить, *рис. 2*. Пружинные стопорные кольца WR и SW поставляются специализированными торговыми организациями.

Если требуется восприятие осевых сил переменных направлений, следует установить два подшипника друг против друга (зеркально). В таком случае, для ненагруженного осевой силой подшипника должен быть обеспечен осевой предварительный натяг, например, посредством пружин. Это позволит компенсировать тепловые изменения длины.

Во избежание двойной подгонки подшипников NKX и NKXR, посадку упорной части в корпус делают свободной (наружный диаметр D_1 и $D_2 + 0,5$ мм мин.).

- ① пружинное стопорное кольцо
- ② укорочение

Рисунок 2
Укороченные пружинные
стопорные кольца



00014093



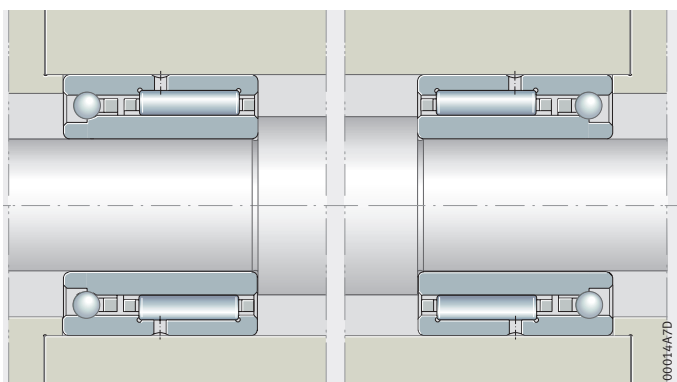
Роликоподшипники игольчатые комбинированные

Комбинированные радиально-упорные шарикоподшипники с игольчатыми роликами

Подшипники конструктивного ряда NKIA воспринимают осевые силы в одном, а подшипники NKIB — осевые силы в двух направлениях.

Если предполагается восприятие осевых сил переменных направлений при помощи подшипников NKIA, то они устанавливаются по два зеркально друг против друга, *рис. 3*.

В подшипниках конструктивного ряда NKIB широкие и узкие внутренние кольца должны быть установлены с осевым натягом. Узкое внутреннее кольцо имеет больший диаметр отверстия. Благодаря этому при допуске k6 по валу достигается переходная посадка.



NKIA

Рисунок 3
Два подшипника, установленные зеркально

Запас статической осевой грузоподъемности



Допускается осевая нагрузка не более 25% от радиальной нагрузки.

Запас статической осевой грузоподъемности S_0 должен составлять $> 1,5$.

Частоты вращения

Предельные частоты вращения n_G в табл. размеров действительны при смазывании маслом.

При использовании консистентной смазки допустимы значения 60% от приведенных в таблицах.

Для конструктивных рядов NKXR, NKXR..-Z, NKIA, NKIB в таблицах размеров приведены базовые тепловые частоты вращения n_B . Расчет допустимой по температуре частоты вращения n_D выполняется: для конструктивного ряда NKXR(Z) – как для упорных подшипников, а для NKIA и NKIB – как для радиальных подшипников.

Смазывание

В подшипниках, смазываемых консистентной смазкой, перед их вводом в эксплуатацию радиальную часть следует смазать смазкой, эквивалентной смазке упорной части.

Для определения периодичности повторных смазываний расчет для упорной и радиальной частей подшипника следует произвести по отдельности и использовать меньшее из полученных значений.

Проектирование подшипниковой опоры Допуски вала и корпуса

Рекомендуемые допуски вала и корпуса следующих приведены в табл.

Присоединительные размеры

В некоторых таблицах размеров приведены максимальный радиус r_a и диаметр заплечиков d_a .

Дорожка качения для подшипников без внутреннего кольца

Для подшипников без внутреннего кольца дорожка качения на валу должна быть закалена и обработана шлифованием, см. табл. Твердость поверхности дорожки качения должна составлять 670 HV + 170 HV, а глубина закалки CHD или SHD должна быть достаточной.

Если невозможно выполнить дорожку качения непосредственно на валу, то могут быть использованы внутренние кольца конструктивного ряда IR. Внутренние кольца следует заказывать отдельно. Внутренние кольца см. на стр. 778.



Для подшипников NKIA и NKIB размер вала не должен превышать верхнюю границу поля допуска k6, а размер отверстия в корпусе не должен быть меньше нижней границы поля допуска M6.

Если поверхность дорожки качения на валу выполнена по DIN 617, значения грузоподъемности C_r в таблицах размеров следует уменьшить на 15%.

Допуски дорожки качения вала и отверстия корпуса

Конструктивный ряд	Допуск вала		Допуск отверстия
	для подшипников без внутреннего кольца	для подшипников с внутренним кольцом	
NKIA, NKIB	–	k6	M6
NX, NKX, NKXR	k6		K6, M6 (для жестких опор)

Поверхности дорожки качения вала и отверстия корпуса

Качество поверхности	Дорожка качения вала		Отверстие в корпусе
	для подшипников без внутреннего кольца	для подшипников с внутренним кольцом	
Шероховатость макс.	$R_{a0,1}$ ($R_{z0,4}$)	–	–
Круглость макс.	IT3	IT 4/2	IT 5/2
Параллельность макс.	IT3	IT 4	IT 4

Взаимозаменяемость внутренних колец



Комбинированные игольчатые подшипники являются разъемными.

У стандартных подшипников конструктивных рядов NKIA и NKIB допуск внутренних колец согласован с допуском диаметра прилегающей окружности F6, и в пределах одного класса точности кольца взаимозаменяемы.



Роликоподшипники игольчатые комбинированные

Радиальное закрепление подшипников

Подшипники с внутренним кольцом фиксируются в радиальном направлении посредством посадки на вал и в корпус.

Осевое закрепление подшипников

Заплечики (вала, корпуса) следует изготавливать достаточно высокими и перпендикулярными к оси подшипника. Переход от посадочной поверхности для подшипника к заплечикам выполняется с галтелью по DIN 5 418 или с выточкой по DIN 509. Необходимо принять во внимание минимальные координаты монтажных фасок r , приведенные в таблицах размеров.

Площадь перекрытия пружинных стопорных колец и торцов колец подшипника должна быть достаточно большой.

Следует учитывать максимальные координаты монтажных фасок внутренних колец согласно DIN 620-6.



Для того, чтобы исключить боковое перемещение колец подшипника, следует зафиксировать их посредством геометрического замыкания. Для подшипников, воспринимающих осевые нагрузки в двух направлениях, и подшипников с составным внутренним кольцом особенно важно обеспечить фиксацию колец в осевом направлении с двух сторон подшипника.

Точность

Допуски размеров, формы и расположения поверхностей соответствуют классу точности PN по DIN 620. Исключением являются подшипники конструктивного ряда NKIB: диаметр отверстия d_1 узкого внутреннего кольца и общая ширина ($-0,3$ мм) двух внутренних колец; а также подшипники конструктивных рядов NKX и NKXR: диаметры D_1 , D_2 .

Радиальный зазор

У подшипников с внутренним кольцом радиальный зазор соответствует группе радиальных зазоров CN по DIN 620-4.

Радиальный зазор

Отверстие d мм		Радиальный зазор CN мкм	
свыше	до	мин.	макс.
–	24	20	45
24	30	20	45
30	40	25	50
40	50	30	60
50	65	40	70
65	80	40	75
80	100	50	85

Диаметр прилегающей окружности

Для подшипников без внутреннего кольца вместо радиального зазора действителен диаметр прилегающей окружности F_w .

Прилегающая окружность — это окружность максимального диаметра, вписанная в реальный профиль внутренней поверхности подшипника по игольчатым роликам при их беззазорном прилегании к дорожке качения наружного кольца.

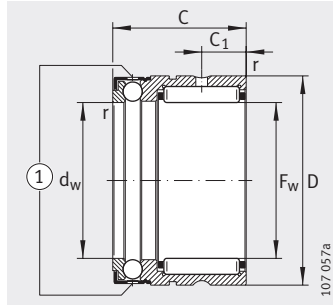
В подшипниках до монтажа диаметр прилегающей окружности F_w имеет допуск F_6 .

Предельные отклонения допуска F_6 см. в табл., стр. 168.

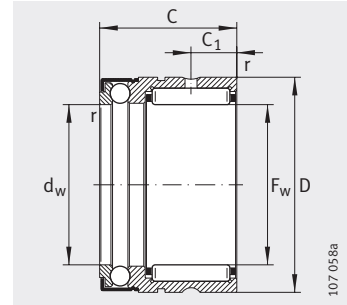


Комбинированные упорные шарикоподшипники с игольчатыми роликами

без внутреннего кольца



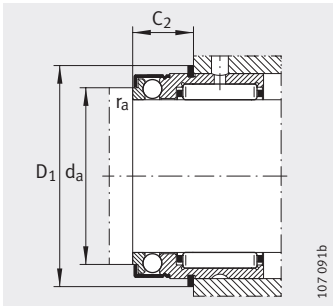
NX
① отверстия для смазывания маслом



NX..-Z

Таблица размеров · Размеры в мм

Условное обозначение			Масса m ≈ г	Размеры						Присоединительные размеры			
для смазывания маслом	для смазывания консистентной смазкой	X-life		F _w	D	C	C ₁	d _w	r	C ₂	D ₁	d _a	r _a
						-0,25		E8	мин.				макс.
NX7-TV	NX7-Z-TV	XL	14	7	14	18	4,7	7	0,3	10	16,5	9,6	0,3
NX10	NX10-Z	XL	25	10	19	18	4,7	10	0,3	10	21,9	14,6	0,3
NX12	NX12-Z	XL	28	12	21	18	4,7	12	0,3	10	23,7	16,6	0,3
NX15	NX15-Z	XL	48	15	24	28	8	15	0,3	12,2	26,5	19	0,3
NX17	NX17-Z	XL	53	17	26	28	8	17	0,3	12,2	28,5	21	0,3
NX20	NX20-Z	XL	68	20	30	28	8	20	0,3	12,2	33,6	25	0,3
NX25	NX25-Z	XL	115	25	37	30	8	25	0,3	14,2	40,4	31,6	0,3
NX30	NX30-Z	XL	130	30	42	30	10	30	0,3	14,2	45,1	36,5	0,3
NX35	NX35-Z	XL	160	35	47	30	10	35	0,3	14,2	50,1	40,5	0,3



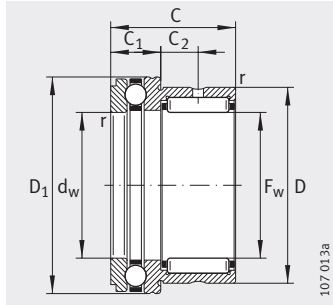
Присоединительные размеры
Пружинное стопорное кольцо
в наружном кольце подшипника

Грузоподъемность				Нагрузка предела усталости		Предельная частота вращения n_B мин ⁻¹	Рекомендуемые внутренние кольца Условное обозначение	Соответствующие пружинные стопорные кольца
радиальная		осевая		C_{ur}	C_{ua}			
дин. C_r Н	стат. C_{0r} Н	дин. C_a Н	стат. C_{0a} Н	Н	Н			
3 250	2 650	3 150	4 300	410	190	15 000	–	WR14, SW14
5 000	3 700	4 600	7 200	720	320	11 000	IR6X10X10-IS1	WR19, SW19
5 400	4 300	4 850	8 200	830	365	9 500	IR8X12X10-IS1	WR21, SW21
12 100	12 700	5 600	10 400	2 320	460	8 000	IR12X15X16	WR24, SW24
13 500	15 000	5 800	11 500	2 750	510	7 500	IR14X17X17	WR26, SW26
14 600	17 500	7 000	14 700	3 200	650	6 500	IR17X20X16	WR30, SW30
16 800	22 400	11 100	24 300	4 150	1 080	4 900	IR20X25X16-IS1	WR37, SW37
25 500	36 000	11 700	28 000	6 300	1 230	4 300	IR25X30X20	WR42, SW42
27 500	41 500	12 400	32 500	7 300	1 440	3 700	IR30X35X20	WR47, SW47

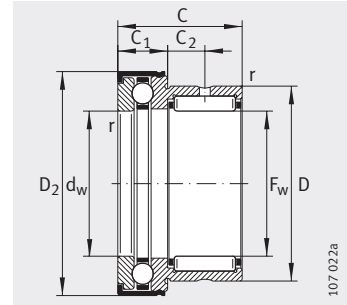


Комбинированные упорные шарикоподшипники с игольч. роликами

без внутреннего кольца, без/с защитной крышкой



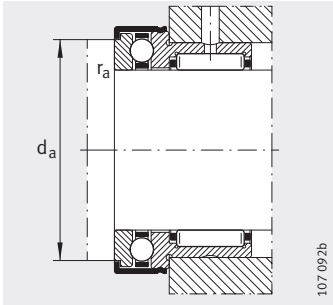
NKX



NKX..-Z

Таблица размеров · Размеры в мм

Без защитной крышки	Условное обозначение	X-life	Масса m ≈ г	С защитной крышкой	Условное обозначение	X-life	Масса m ≈ г	Размеры				
								F _w	D	D ₁ макс.	D ₂ макс.	C -0,25
NKX10-TV	XL	34	NKX10-Z-TV	XL	36	10	19	24,1	25,2	23	9	
NKX12	XL	38	NKX12-Z	XL	40	12	21	26,1	27,2	23	9	
NKX15	XL	44	NKX15-Z	XL	47	15	24	28,1	29,2	23	9	
NKX17	XL	53	NKX17-Z	XL	55	17	26	30,1	31,2	25	9	
NKX20	XL	83	NKX20-Z	XL	90	20	30	35,1	36,2	30	10	
NKX25	XL	125	NKX25-Z	XL	132	25	37	42,1	43,2	30	11	
NKX30	XL	141	NKX30-Z	XL	148	30	42	47,1	48,2	30	11	
NKX35	XL	163	NKX35-Z	XL	168	35	47	52,1	53,2	30	12	
NKX40	XL	200	NKX40-Z	XL	208	40	52	60,1	61,2	32	13	
NKX45	XL	252	NKX45-Z	XL	265	45	58	65,2	66,5	32	14	
NKX50	XL	280	NKX50-Z	XL	300	50	62	70,2	71,5	35	14	
NKX60	XL	360	NKX60-Z	XL	380	60	72	85,2	86,5	40	17	
NKX70	XL	500	NKX70-Z	XL	520	70	85	95,2	96,5	40	18	



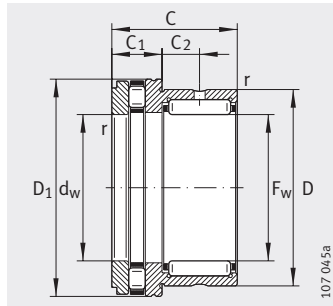
Присоединительные размеры

			Присоединительные размеры		Грузоподъемность				Нагрузка предела усталости		Предельная частота вращения n_G мин ⁻¹	Рекомендуемые внутренние кольца Условное обозначение
C_2	d_w E8	r мин.	d_a	r_a макс.	радиальная		осевая		C_{ur}	C_{ua}		
					дин. C_r Н	стат. C_{0r} Н	дин. C_a Н	стат. C_{0a} Н	Н	Н		
6,5	10	0,3	19,7	0,3	7 000	7 800	10 000	14 000	1 310	670	12 400	IR7X10X16
6,5	12	0,3	21,7	0,3	10 100	11 000	10 300	15 400	1 920	740	10 900	IR9X12X16
6,5	15	0,3	23,7	0,3	12 100	12 700	10 500	16 800	2 320	810	9 200	IR12X15X16
8	17	0,3	25,7	0,3	13 500	15 000	10 800	18 200	2 750	870	8 400	IR14X17X17
10,5	20	0,3	30,7	0,3	18 600	23 800	14 300	24 700	4 150	1 190	7 200	IR17X20X20
9,5	25	0,6	37,7	0,6	21 300	30 500	19 600	37 500	5 300	1 790	5 800	IR20X25X20
9,5	30	0,6	42,7	0,6	25 500	36 000	20 400	42 000	6 300	2 030	5 000	IR25X30X20
9	35	0,6	47,7	0,6	27 500	41 500	21 200	47 000	7 300	2 270	4 400	IR30X35X20
10	40	0,6	55,7	0,6	29 500	47 000	27 000	63 000	8 300	3 000	3 900	IR35X40X20
9	45	0,6	60,5	0,6	31 000	53 000	28 000	69 000	9 300	3 350	3 500	IR40X45X20
10	50	0,6	65,5	0,6	43 000	74 000	29 000	75 000	12 700	3 650	3 200	IR45X50X25
12	60	1	80,5	1	47 500	90 000	41 500	113 000	15 400	5 400	2 750	IR50X60X25
11	70	1	90,5	1	50 000	92 000	43 000	127 000	15 700	6 100	2 320	IR60X70X25

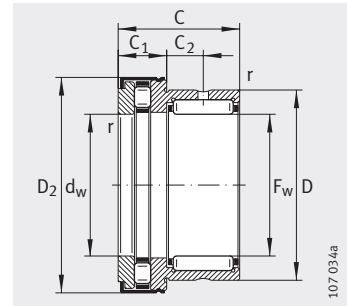


Комб. подшипники с короткими цилиндрич. и игольч. роликами

без внутреннего кольца, без/с защитной крышкой



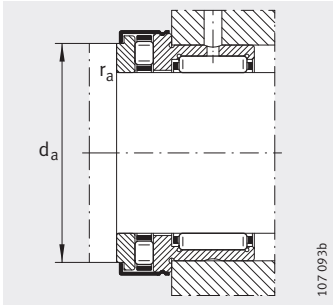
NKXR



NKXR..-Z

Таблица размеров · Размеры в мм

Без защитной крышки	Условное обозначение	X-life	Масса m ≈г	С защитной крышкой	Условное обозначение	X-life	Масса m ≈г	Размеры				
								F _w	D	D ₁ макс.	D ₂ макс.	C -0,25
	NKXR15	XL	42	NKXR15-Z	XL	45	15	24	28,1	29,2	23	9
	NKXR17	XL	50	NKXR17-Z	XL	53	17	26	30,1	31,2	25	9
	NKXR20	XL	80	NKXR20-Z	XL	84	20	30	35,1	36,2	30	10
	NKXR25	XL	120	NKXR25-Z	XL	125	25	37	42,1	43,2	30	11
	NKXR30	XL	135	NKXR30-Z	XL	141	30	42	47,1	48,2	30	11
	NKXR35	XL	157	NKXR35-Z	XL	165	35	47	52,1	53,2	30	12
	NKXR40	XL	204	NKXR40-Z	XL	214	40	52	60,1	61,2	32	13
	NKXR45	XL	244	NKXR45-Z	XL	260	45	58	65,2	66,5	32	14
	NKXR50	XL	268	NKXR50-Z	XL	288	50	62	70,2	71,5	35	14



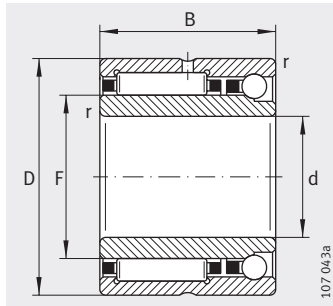
Присоединительные размеры

			Присоединительные размеры		Грузоподъемность				Нагрузка предела усталости		Пре-дельная частота вращен.	Базовая тепловая частота вращения	Рекомендуемые внутрен-ние кольца
C ₂	d _w	г	d _a	r _a	радиальная		осевая		C _{иг}	C _{иа}	n _G мин ⁻¹	n _B мин ⁻¹	Условное обозначение
	E8	мин.	макс.	дин. C _г Н	стат. C _{0г} Н	дин. C _а Н	стат. C _{0а} Н	Н	Н				
6,5	15	0,3	23,7	0,3	12 100	12 700	14 400	28 500	2 320	4 000	9 200	6 500	IR12X15X16
8	17	0,3	25,7	0,3	13 500	15 000	15 900	33 500	2 750	4 650	8 400	5 500	IR14X17X17
10,5	20	0,3	30,7	0,3	18 600	23 800	24 900	53 000	4 150	7 300	7 200	4 200	IR17X20X20
9,5	25	0,6	37,7	0,6	21 300	30 500	33 500	76 000	5 300	7 100	5 800	3 400	IR20X25X20
9,5	30	0,6	42,7	0,6	25 500	36 000	35 500	86 000	6 300	8 000	5 000	2 900	IR25X30X20
9	35	0,6	47,7	0,6	27 500	41 500	39 000	101 000	7 300	9 500	4 400	2 500	IR30X35X20
10	40	0,6	55,7	0,6	29 500	47 000	56 000	148 000	8 300	14 500	3 900	2 000	IR35X40X20
9	45	0,6	60,6	0,6	31 000	53 000	59 000	163 000	9 300	16 000	3 500	1 900	IR40X45X20
10	50	0,6	65,5	0,6	43 000	74 000	61 000	177 000	12 700	17 400	3 200	1 700	IR45X50X25

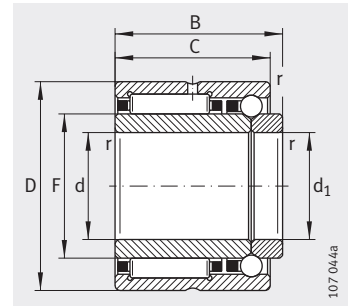


Комбинированные радиально-упорные шарикоподшипн. с игольчатыми роликами

с внутренним кольцом



NKIA
воспринимают осевую силу
в одном направлении



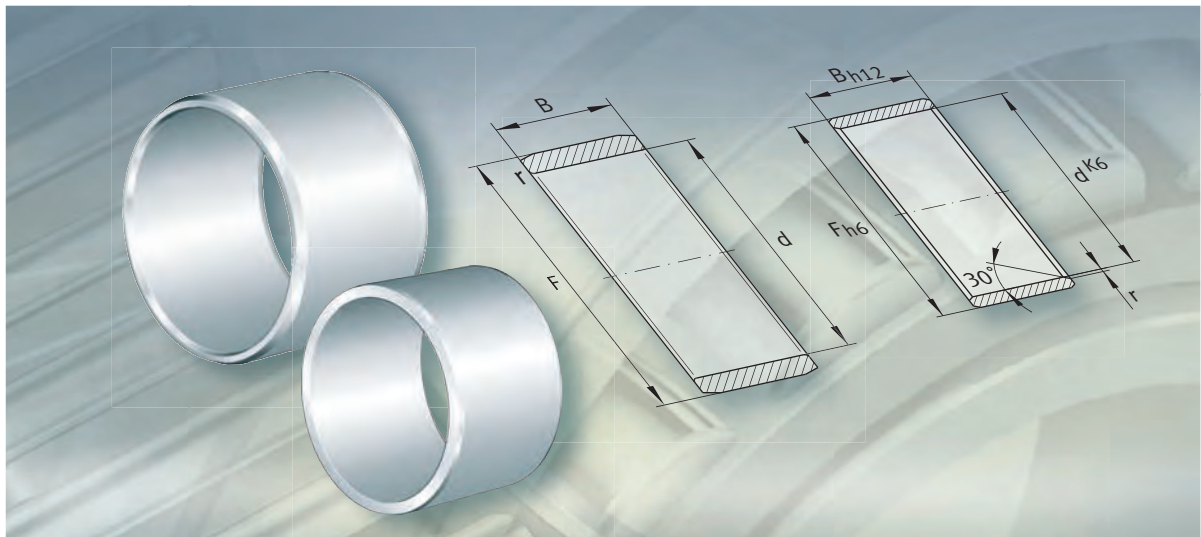
NKIB
воспринимают осевую силу
в двух направлениях

Таблица размеров · Размеры в мм

Условное обозначение	X-life	Масса m ≈г	Размеры						Грузоподъемность	
			d	F	D	B	C	r	радиальная	
									дин. C _r H	стат. C _{0r} H
NKIA5901	XL	40	12	16	24	16	—	0,3	8 600	8 300
NKIB5901	XL	43	12	16	24	17,5	16	0,3	8 600	8 300
NKIA5902	XL	50	15	20	28	18	—	0,3	12 000	13 600
NKIB5902	XL	52	15	20	28	20	18	0,3	12 000	13 600
NKIA5903	XL	56	17	22	30	18	—	0,3	12 400	14 600
NKIB5903	XL	58	17	22	30	20	18	0,3	12 400	14 600
NKIA5904	XL	103	20	25	37	23	—	0,3	23 700	25 500
NKIB5904	XL	107	20	25	37	25	23	0,3	23 700	25 500
NKIA59/22	XL	118	22	28	39	23	—	0,3	26 000	29 500
NKIB59/22	XL	122	22	28	39	25	23	0,3	26 000	29 500
NKIA5905	XL	130	25	30	42	23	—	0,3	26 500	31 500
NKIB5905	XL	134	25	30	42	25	23	0,3	26 500	31 500
NKIA5906	XL	147	30	35	47	23	—	0,3	28 500	35 500
NKIB5906	XL	151	30	35	47	25	23	0,3	28 500	35 500
NKIA5907	XL	243	35	42	55	27	—	0,6	35 500	50 000
NKIB5907	XL	247	35	42	55	30	27	0,6	35 500	50 000
NKIA5908	XL	315	40	48	62	30	—	0,6	48 500	67 000
NKIB5908	XL	320	40	48	62	34	30	0,6	48 500	67 000
NKIA5909	XL	375	45	52	68	30	—	0,6	51 000	73 000
NKIB5909	XL	380	45	52	68	34	30	0,6	51 000	73 000
NKIA5910	XL	380	50	58	72	30	—	0,6	53 000	80 000
NKIB5910	XL	385	50	58	72	34	30	0,6	53 000	80 000
NKIA5911	XL	550	55	63	80	34	—	1	65 000	100 000
NKIB5911	XL	555	55	63	80	38	34	1	65 000	100 000
NKIA5912	XL	590	60	68	85	34	—	1	68 000	108 000
NKIB5912	XL	595	60	68	85	38	34	1	68 000	108 000
NKIA5913	XL	635	65	72	90	34	—	1	69 000	112 000
NKIB5913	XL	640	65	72	90	38	34	1	69 000	112 000
NKIA5914	XL	980	70	80	100	40	—	1	95 000	156 000
NKIB5914	XL	985	70	80	100	45	40	1	95 000	156 000

		Нагрузка предела усталости		Предельная частота вращения n_G мин ⁻¹	Базовая тепловая частота вращения n_B мин ⁻¹
осевая		C_{ur}	C_{ua}		
дин. C_a Н	стат. C_{0a} Н	Н	Н		
2 700	3 450	1 630	152	23 600	21 000
2 700	3 450	1 630	152	23 600	21 000
2 900	4 200	2 430	186	21 600	17 000
2 900	4 200	2 430	186	21 600	17 000
3 150	4 900	2 600	216	20 600	15 000
3 150	4 900	2 600	216	20 600	15 000
4 900	7 400	4 600	330	17 200	14 000
4 900	7 400	4 600	330	17 200	14 000
5 300	8 600	5 300	380	16 100	12 000
5 300	8 600	5 300	380	16 100	12 000
5 400	9 300	5 700	410	14 600	12 000
5 400	9 300	5 700	410	14 600	12 000
5 900	11 200	6 400	495	12 700	10 000
5 900	11 200	6 400	495	12 700	10 000
7 400	14 900	9 400	660	10 900	9 000
7 400	14 900	9 400	660	10 900	9 000
9 200	19 400	11 500	860	9 600	7 500
9 200	19 400	11 500	860	9 600	7 500
9 600	21 400	12 600	950	8 700	7 000
9 600	21 400	12 600	950	8 700	7 000
10 100	24 300	13 800	1 080	8 000	6 500
10 100	24 300	13 800	1 080	8 000	6 500
12 100	29 500	17 300	1 300	7 300	6 000
12 100	29 500	17 300	1 300	7 300	6 000
12 400	32 000	18 800	1 410	6 800	5 500
12 400	32 000	18 800	1 410	6 800	5 500
12 800	34 000	19 500	1 510	6 300	5 500
12 800	34 000	19 500	1 510	6 300	5 500
16 800	44 500	27 500	1 970	5 800	4 900
16 800	44 500	27 500	1 970	5 800	4 900





Внутренние кольца

Внутренние кольца

	страница
Общий обзор	Внутренние кольца..... 778
Основные свойства	Дорожка качения с тонкой обработкой..... 779
	Дорожка качения с обработкой шлифованием 779
	Припуск на обработку дорожки качения 779
	Дополнительные обозначения 780
Рекомендации конструктору и обеспечение надежности	Проектирование подшипниковой опоры..... 780
Точность	Нормальные допуски..... 781
	Радиальный зазор в подшипнике 781
Таблицы размеров	Внутренние кольца без смазочного отверстия 782
	Внутренние кольца со смазочным отверстием 786



Общий обзор Внутренние кольца

**дорожка качения
с тонкой обработкой**

IR



со смазочным отверстием

IR..IS1



**дорожка качения
с обработкой шлифованием**

LR



Внутренние кольца

Основные свойства

Внутренние кольца изготавливаются из закаленной подшипниковой стали, их дорожки качения имеют тонкую обработку или обработку шлифованием.

Они применяются, если:

- поверхность вала не может быть использована в качестве дорожки качения для игольчатых подшипников без внутренних колец;
- необходима комбинация игольчатых подшипников и широких внутренних колец при увеличенных взаимных осевых перемещениях вала и корпуса;
- необходима качественная поверхность для кромок контактных уплотнений.

Дорожка качения с тонкой обработкой

У внутренних колец IR дорожка качения имеет тонкую (отделочную) обработку.

Фаски на торцах колец упрощают их монтаж в подшипники и позволяют избежать повреждения кромок уплотнения.

Внутренние кольца выпускаются как со смазочным отверстием, так и без него. Кольца со смазочным отверстием имеют дополнительное обозначение IS1.

Дорожка качения с обработкой шлифованием

У внутренних колец LR дорожка качения обработана шлифованием. Торцы обработаны точением, кромки скошены.

Эти кольца имеют более широкие допуски, чем кольца IR. Таким образом, они применяются в случаях, допускающих менее точные допуски ширины при пониженных требованиях к торцовому биению.

Припуск на обработку дорожки качения

Внутренние кольца в специальном исполнении могут изготавливаться с припуском z на обработку дорожки качения (дополнительное обозначение VGS). Величина припуска зависит от диаметра дорожки качения, см. табл.

Припуск на обработку

Диаметр дорожки качения		Припуск на обработку z мм	Диаметр дорожки качения после предварительного шлифования F_{VGS}
F мм свыше	до		
–	50	0,1	$F_{VGS} = F + z$ (допуск h7)
50	80	0,15	
80	180	0,2	
180	250	0,25	
250	315	0,3	
315	400	0,35	
400	500	0,4	



Внутренние кольца

Дополнительные обозначения

Дополнительные обозначения поставляемых исполнений см. в табл.

Поставляемые исполнения

Дополнительное обозначение	Описание	Исполнение
C3, C4	Радиальный зазор больше нормального	Специальное исполнение, по заказу
C2	Радиальный зазор меньше нормального	
EGS	Рабочая поверхность для радиальных манжетных уплотнений по DIN 3 760 и DIN 3 761 не имеет спиралевидных следов от шлифования	
IS1	Со смазочным отверстием	
VGS	Припуск z на обработку дорожки качения ¹⁾	

¹⁾ См. табл. «Припуск на обработку», стр. 779.

Рекомендации конструктору и обеспечение надежности

Проектирование подшипниковой опоры Осевое закрепление

Для того, чтобы исключить боковое перемещение колец подшипников, следует зафиксировать их посредством геометрического замыкания.

Заплечики (вала, корпуса) следует изготавливать достаточно высокими и перпендикулярными к оси подшипника. Переход от посадочной поверхности для подшипника к заплечикам выполняется с гальтелью по DIN 5 418 или с выточкой по DIN 509. Необходимо принять во внимание минимальные координаты монтажных фасок r, приведенные в таблицах размеров.

Площадь перекрытия пружинных стопорных колец и торцов колец подшипника должна быть достаточно большой.

Следует учитывать максимальные координаты монтажных фасок внутренних колец согласно DIN 620-6.

Точность
Нормальные допуски

Допуски размеров и точности вращения внутренних колец IR соответствуют классу точности PN по DIN 620.

Радиальный зазор в подшипнике

Внутренние кольца в сочетании с массивными игольчатыми подшипниками INA обеспечивают радиальный зазор CN по DIN 620-4.

Внутренние кольца в сочетании с игольчатыми подшипниками INA с одним наружным штампованным кольцом обеспечивают радиальный зазор от C2 до C3 по DIN 620-4, в зависимости от диаметра дорожки качения.

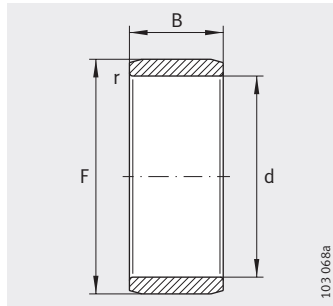
Радиальный зазор

Отверстие d мм		Радиальный зазор							
		C2 мкм		CN мкм		C3 мкм		C4 мкм	
свыше	до	мин.	макс.	мин.	макс.	мин.	макс.	мин.	макс.
–	24	0	25	20	45	35	60	50	75
24	30	0	25	20	45	35	60	50	75
30	40	5	30	25	50	45	70	60	85
40	50	5	35	30	60	50	80	70	100
50	65	10	40	40	70	60	90	80	110
65	80	10	45	40	75	65	100	90	125
80	100	15	50	50	85	75	110	105	140
100	120	15	55	50	90	85	125	125	165
120	140	15	60	60	105	100	145	145	190
140	160	20	70	70	120	115	165	165	215
160	180	25	75	75	125	120	170	170	220
180	200	35	90	90	145	140	195	195	250
200	225	45	105	105	165	160	220	220	280
225	250	45	110	110	175	170	235	235	300
250	280	55	125	125	195	190	260	260	330
280	315	55	130	130	205	200	275	275	350
315	355	65	145	145	225	225	305	305	385
355	400	100	190	190	280	280	370	370	460
400	450	110	210	210	310	310	410	410	510

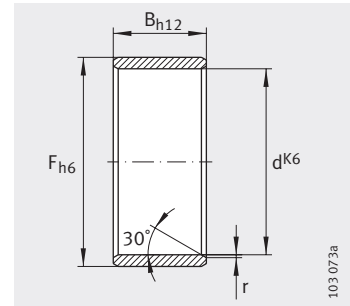


Внутренние кольца

без смазочного отверстия



IR



LR

Таблица размеров · Размеры в мм

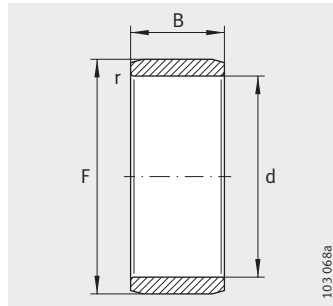
Условное обозначение	Масса m ≈г	Размеры				Допуск дорожки качения F мкм	
		d	F	B	r	верхн.	нижн.
		мин.					
IR5X8X12	2,8	5	8	12	0,3	-7	-23
IR5X8X16	3,7	5	8	16	0,3	-7	-23
IR6X9X12	3	6	9	12	0,3	-7	-23
IR6X9X16	4,3	6	9	16	0,3	-7	-23
IR7X10X10,5	3,1	7	10	10,5	0,3	-7	-23
LR7X10X10,5	3,1	7	10	10,5	0,3	-	-
IR7X10X12	3,6	7	10	12	0,3	-7	-23
IR7X10X16	4,9	7	10	16	0,3	-7	-23
IR8X12X10,5	5	8	12	10,5	0,3	-4	-18
LR8X12X10,5	5	8	12	10,5	0,3	-	-
IR8X12X12,5	5,9	8	12	12,5	0,3	-4	-18
LR8X12X12,5	5	8	12	12,5	0,3	-	-
IR9X12X12	4,4	9	12	12	0,3	-4	-18
IR9X12X16	6	9	12	16	0,3	-4	-18
IR10X13X12,5	5,2	10	13	12,5	0,3	-4	-18
LR10X13X12,5	5,2	10	13	12,5	0,3	-	-
IR10X14X13	7,4	10	14	13	0,3	-4	-18
IR10X14X16	9,2	10	14	16	0,3	-4	-18
IR10X14X20	11,5	10	14	20	0,3	-4	-18
IR12X15X12	5,7	12	15	12	0,3	-4	-18
IR12X15X12,5	6,1	12	15	12,5	0,3	-4	-18
LR12X15X12,5	6,1	12	15	12,5	0,3	-	-
IR12X15X16	7,6	12	15	16	0,3	-4	-18
IR12X15X16,5	8,1	12	15	16,5	0,3	-4	-18
LR12X15X16,5	8,1	12	15	16,5	0,3	-	-
IR12X15X22,5	10,9	12	15	22,5	0,3	-4	-18
LR12X15X22,5	10,9	12	15	22,5	0,3	-	-
IR12X16X13	8,5	12	16	13	0,3	-4	-18
IR12X16X16	10,7	12	16	16	0,3	-4	-18
IR12X16X20	13,5	12	16	20	0,3	-4	-18
IR12X16X22	14,9	12	16	22	0,3	-4	-18
IR14X17X17	9,5	14	17	17	0,3	-4	-18

Таблица размеров (продолжение) · Размеры в мм

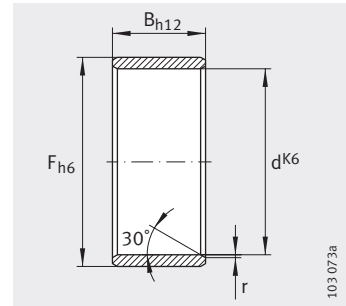
Условное обозначение	Масса m ≈г	Размеры				Допуск дорожки качения F мкм	
		d	F	B	r	верхн.	нижн.
		мин.					
LR15X18X12,5	7,2	15	18	12,5	0,3	-	-
IR15X18X16	9,4	15	18	16	0,3	-4	-18
IR15X18X16,5	9,8	15	18	16,5	0,3	-4	-18
LR15X18X16,5	9,8	15	18	16,5	0,3	-	-
IR15X19X16	12,9	15	19	16	0,3	0	-12
IR15X19X20	16,3	15	19	20	0,3	0	-12
IR15X20X13	13,5	15	20	13	0,3	0	-12
IR15X20X23	24,4	15	20	23	0,3	0	-12
IR17X20X16	10,6	17	20	16	0,3	0	-12
IR17X20X16,5	11,1	17	20	16,5	0,3	0	-12
LR17X20X16,5	11,1	17	20	16,5	0,3	-	-
IR17X20X20	13,5	17	20	20	0,3	0	-12
IR17X20X20,5	13,8	17	20	20,5	0,3	0	-12
LR17X20X20,5	13,8	17	20	20,5	0,3	-	-
IR17X20X30,5	20,6	17	20	30,5	0,3	0	-12
LR17X20X30,5	20,6	17	20	30,5	0,3	-	-
IR17X21X16	15	17	21	16	0,3	0	-12
IR17X21X20	18	17	21	20	0,3	0	-12
IR17X22X13	14,9	17	22	13	0,3	0	-12
IR17X22X16	18,4	17	22	16	0,3	0	-12
IR17X22X23	27,1	17	22	23	0,3	0	-12
IR17X24X20	33,8	17	24	20	0,6	0	-12

Внутренние кольца

без смазочного отверстия



IR



LR

Таблица размеров (продолжение) · Размеры в мм

Условное обозначение	Масса m	Размеры				Допуск дорожки качения F мкм	
		d	F	B	r	мин.	
						верхн.	нижн.
IR20X24X16	15	20	24	16	0,3	0	-12
IR20X24X20	21,3	20	24	20	0,3	0	-12
LR20X25X12,5	16,3	20	25	12,5	0,3	-	-
LR20X25X16,5	21,7	20	25	16,5	0,3	-	-
IR20X25X17	25	20	25	17	0,3	0	-12
IR20X25X20	27,5	20	25	20	0,3	0	-12
IR20X25X20,5	27,4	20	25	20,5	0,3	0	-12
LR20X25X20,5	27,4	20	25	20,5	0,3	-	-
IR20X25X26,5	38	20	25	26,5	0,3	0	-12
LR20X25X26,5	38	20	25	26,5	0,3	-	-
IR20X25X30	40,4	20	25	30	0,3	0	-12
IR20X25X38,5	52,5	20	25	38,5	0,3	0	-12
LR20X25X38,5	52,5	20	25	38,5	0,3	-	-
IR20X28X20	45,2	20	28	20	0,6	0	-12
IR22X26X16	18,2	22	26	16	0,3	0	-12
IR22X26X20	23	22	26	20	0,3	0	-12
IR22X28X17	29,5	22	28	17	0,3	0	-12
IR22X28X20	35	22	28	20	0,3	0	-12
IR22X28X20,5	36	22	28	20,5	0,3	0	-12
LR22X28X20,5	36	22	28	20,5	0,3	-	-
IR22X28X30	54,4	22	28	30	0,3	0	-12

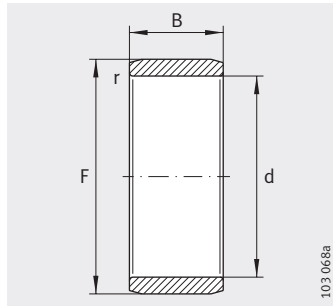
Таблица размеров (продолжение) · Размеры в мм

Условное обозначение	Масса m	Размеры				Допуск дорожки качения F мкм	
		d	F	B	r	мин.	
						верхн.	нижн.
IR25X29X20	25,9	25	29	20	0,3	0	-12
IR25X29X30	39,3	25	29	30	0,3	0	-12
LR25X30X12,5	20	25	30	12,5	0,3	-	-
LR25X30X16,5	26,7	25	30	16,5	0,3	-	-
IR25X30X17	27,4	25	30	17	0,3	0	-12
IR25X30X20	32,8	25	30	20	0,3	0	-12
IR25X30X20,5	33,4	25	30	20,5	0,3	0	-12
LR25X30X20,5	33,4	25	30	20,5	0,3	-	-
IR25X30X26,5	46	25	30	26,5	0,3	0	-12
LR25X30X26,5	46	25	30	26,5	0,3	-	-
IR25X30X30	53	25	30	30	0,3	0	-12
IR25X30X32	56	25	30	32	0,3	0	-12
IR25X30X38,5	64,5	25	30	38,5	0,3	0	-12
LR25X30X38,5	64,5	25	30	38,5	0,3	-	-
IR25X32X22	52,5	25	32	22	0,6	+5	-4
IR28X32X17	24,5	28	32	17	0,3	+5	-4
IR28X32X20	28,5	28	32	20	0,3	+5	-4
IR28X32X30	43,5	28	32	30	0,3	+5	-4
LR30X35X12,5	23,3	30	35	12,5	0,3	-	-
IR30X35X13	25	30	35	13	0,3	+5	-4
IR30X35X16	34	30	35	16	0,3	+5	-4
LR30X35X16,5	31,4	30	35	16,5	0,3	-	-
IR30X35X17	36	30	35	17	0,3	+5	-4
IR30X35X20	39	30	35	20	0,3	+5	-4
IR30X35X20,5	39,7	30	35	20,5	0,3	+5	-4
LR30X35X20,5	39,7	30	35	20,5	0,3	-	-
IR30X35X26	50,4	30	35	26	0,3	+5	-4
IR30X35X30	58,5	30	35	30	0,3	+5	-4
IR30X35X18	50	30	37	18	0,6	+5	-4
IR30X37X22	61,6	30	37	22	0,6	+5	-4
IR32X37X20	42	32	37	20	0,3	0	-9
IR32X37X30	62	32	37	30	0,3	0	-9
IR32X40X20	68	32	40	20	0,6	0	-9
IR32X40X36	124	32	40	36	0,6	0	-9
IR33X37X13	21,9	33	37	13	0,3	0	-9

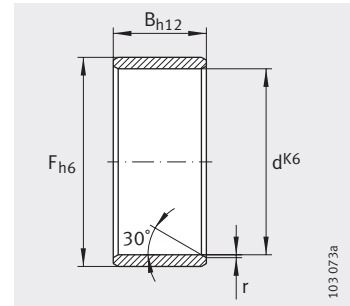


Внутренние кольца

без смазочного отверстия



IR



LR

Таблица размеров (продолжение) · Размеры в мм

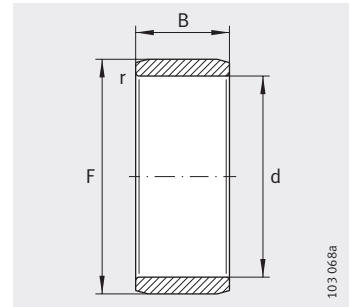
Условное обозначение	Масса m ≈г	Размеры				Допуск дорожки качения F мкм	
		d	F	B	r	верхн.	нижн.
		мин.					
LR35X40X12,5	27,2	35	40	12,5	0,3	-	-
LR35X40X16,5	37,4	35	40	16,5	0,3	-	-
IR35X40X17	37,8	35	40	17	0,3	0	-9
IR35X40X20	44,2	35	40	20	0,3	0	-9
R35X40X20,5	46,1	35	40	20,5	0,3	0	-9
LR35X40X20,5	46,1	35	40	20,5	0,3	-	-
IR35X40X30	67,1	35	40	30	0,3	0	-9
IR35X42X36	117	35	42	36	0,6	0	-9
IR35X43X22	82	35	43	22	0,6	0	-9
IR38X43X20	48,1	38	43	20	0,3	0	-9
IR38X43X30	73,6	38	43	30	0,3	0	-9
LR40X45X16,5	41,4	40	45	16,5	0,3	-	-
IR40X45X17	42,5	40	45	17	0,3	0	-9
IR40X45X20	50,8	40	45	20	0,3	0	-9
IR40X45X20,5	51,8	40	45	20,5	0,3	0	-9
LR40X45X20,5	51,8	40	45	20,5	0,3	-	-
IR40X45X30	84	40	45	30	0,3	0	-9
IR40X48X22	91,6	40	48	22	0,6	0	-9
IR40X48X40	170	40	48	40	0,6	0	-9
IR40X50X22	118	40	50	22	1	0	-9
IR42X47X20	52,8	42	47	20	0,3	-5	-19
IR42X47X30	81	42	47	30	0,3	-5	-19
LR45X50X20,5	58,8	45	50	20,5	0,3	-	-
IR45X50X25	70,8	45	50	25	0,6	-5	-19
IR45X50X25,5	75,1	45	50	25,5	0,3	-5	-19
LR45X50X25,5	75,1	45	50	25,5	0,3	-	-
IR45X50X35	101	45	50	35	0,6	-5	-19
IR45X52X22	89	45	52	22	0,6	0	-11
IR45X52X40	164	45	52	40	0,6	0	-11
IR45X55X22	129	45	55	22	1	0	-11
LR50X55X20,5	64,1	50	55	20,5	0,6	-	-
IR50X55X25	78	50	55	25	0,6	0	-11
IR50X55X35	112	50	55	35	0,6	0	-11

Таблица размеров (продолжение) · Размеры в мм

Условное обозначение	Масса m ≈г	Размеры				Допуск дорожки качения F мкм	
		d	F	B	r	верхн.	нижн.
		мин.					
IR50X58X22	115	50	58	22	0,6	0	-11
IR50X58X40	208	50	58	40	0,6	0	-11
IR50X60X25	162	50	60	25	1	0	-11
IR50X60X28	181	50	60	28	1,1	0	-11
IR55X60X25	85,5	55	60	25	0,6	-10	-21
IR55X60X35	121	55	60	35	0,6	-10	-21
IR55X63X25	141	55	63	25	1	-10	-21
IR55X63X45	256	55	63	45	1	-10	-21
IR55X65X28	198	55	65	28	1,1	-10	-21
IR60X68X25	152	60	68	25	1	-10	-21
IR60X68X35	213	60	68	35	0,6	-10	-21
IR60X68X45	276	60	68	45	1	-10	-21
IR60X70X25	195	60	70	25	1	-10	-21
IR60X70X28	215	60	70	28	1,1	-10	-21
IR65X72X25	141	65	72	25	1	-10	-21
IR65X72X45	259	65	72	45	1	-10	-21
IR65X73X25	164	65	73	25	1	-10	-21
IR65X73X35	231	65	73	35	1	-10	-21
IR65X75X28	229	65	75	28	1,1	-10	-21
IR70X80x25	221	70	80	25	1	-10	-26
IR70X80x30	267	70	80	30	1	-10	-26
IR70X80x35	312	70	80	35	1	-10	-26
IR70X80x54	488	70	80	54	1	-10	-26
IR75X85X25	238	75	85	25	1	-4	-17
IR75X85X30	287	75	85	30	1	-4	-17
IR75X85X35	336	75	85	35	1	-4	-17
IR75X85X54	520	75	85	54	1	-4	-17
IR80X90X25	253	80	90	25	1	-4	-17
IR80X90X30	304	80	90	30	1	-4	-17
IR80X90X35	355	80	90	35	1	-4	-17
IR80X90X54	556	80	90	54	1	-4	-17
IR85X95X26	277	85	95	26	1	-14	-27
IR85X95X36	388	85	95	36	1	-14	-27
IR85X100X35	582	85	100	35	1,1	-14	-27
IR85X100X63	1054	85	100	63	1,1	-14	-27

Внутренние кольца

без смазочного отверстия



IR

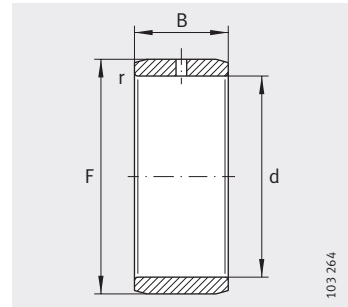
Таблица размеров (продолжение) · Размеры в мм

Условное обозначение	Масса m ≈г	Размеры				Допуск дорожки качения F	
		d	F	B	r мин.	мкм	
						верхн.	нижн.
IR90X100X26	294	90	100	26	1	-14	-27
IR90X100X30	340	90	100	30	1	-14	-27
IR90X100X36	406	90	100	36	1	-14	-27
IR90X105X35	610	90	105	35	1,1	-14	-27
IR90X105X63	1 110	90	105	63	1,1	-14	-27
IR95X105X26	313	95	105	26	1	-14	-27
IR95X105X36	431	95	105	36	1	-14	-27
IR95X110X35	657	95	110	35	1,1	-14	-27
IR95X110X63	1 170	95	110	63	1,1	-14	-27
IR100X110X30	350	100	110	30	1,1	-14	-27
IR100X110X40	505	100	110	40	1,1	-14	-27
IR100X115X40	797	100	115	40	1,1	-14	-27
IR110X120X30	409	110	120	30	1	-14	-32
IR110X125X40	840	110	125	40	1,1	-7	-22
IR120X130X30	442	120	130	30	1	-7	-22
IR120X135X45	1 044	120	135	45	1,1	-7	-22
IR130X145X35	855	130	145	35	1,1	-17	-37
IR130X150X50	1 690	130	150	50	1,5	-17	-37
IR140X155X35	917	140	155	35	1,1	-17	-37
IR140X160X50	1 800	140	160	50	1,5	-17	-37
IR150X165X40	1 122	150	165	40	1,1	-27	-52
IR160X175X40	1 200	160	175	40	1,1	-27	-52
IR170X185X45	1 441	170	185	45	1,1	-25	-46
IR180X195X45	1 510	180	195	45	1,1	-25	-46
IR190X210X50	2 410	190	210	50	1,5	-40	-66
IR200X220X50	2 518	200	220	50	1,5	-40	-66
IR220X240X50	2 753	220	240	50	1,5	-55	-86
IR240X265X60	4 600	240	265	60	2	-55	-86
IR260X285X60	4 980	260	285	60	2	-69	-107
IR280X305X69	6 100	280	305	69	2	-69	-107
IR300X330X80	9 200	300	330	80	2,1	-69	-107
IR320X350X80	9 800	320	350	80	2,1	-83	-127
IR340X370X80	10 200	340	370	80	2,1	-83	-127
IR360X390X80	10 900	360	390	80	2,1	-128	-182
IR380X415X100	16 700	380	415	100	2,1	-122	-172



Внутренние кольца

со смазочным отверстием

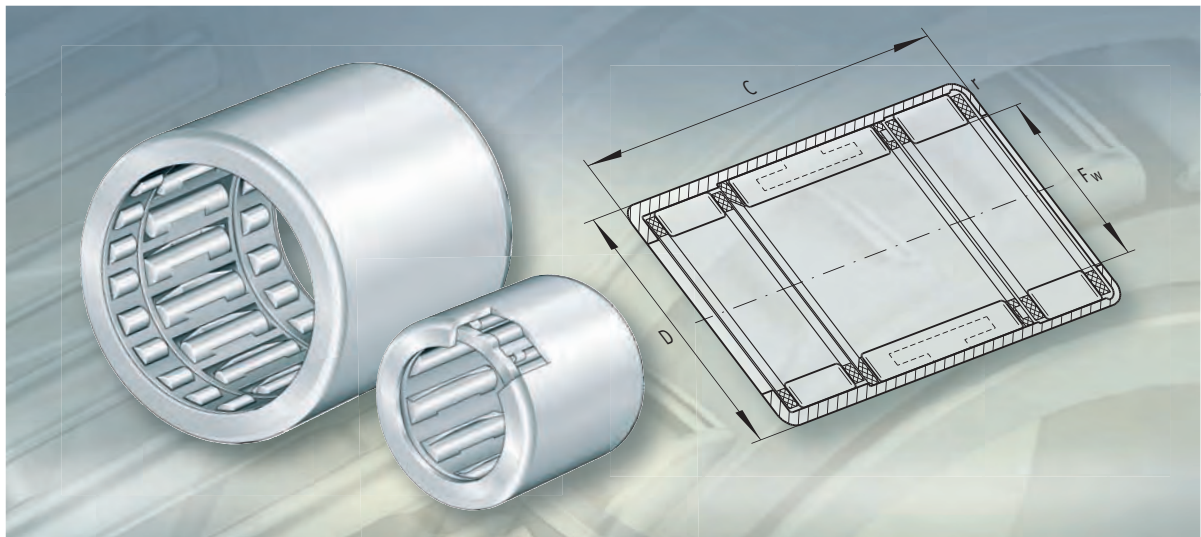


IR...IS1

Таблица размеров · Размеры в мм

Условное обозначение	Масса m ≈г	Размеры				Допуск дорожки качения F	
		d	F	B	r мин.	мкм	
						верхн.	нижн.
IR6X10X10-IS1	3,7	6	10	10	0,3	-7	-23
IR8X12X10-IS1	4,8	8	12	10	0,3	-4	-18
IR10X14X12-IS1	7,3	10	14	12	0,3	-4	-18
IR12X16X12-IS1	7,9	12	16	12	0,3	-4	-18
IR15X20X12-IS1	12,2	15	20	12	0,3	0	-12
IR20X25X16-IS1	24	20	25	16	0,3	0	-12
IR25X30X16-IS1	25,7	25	30	16	0,3	0	-12
IR30X38X20-IS1	77	30	38	20	0,6	+5	-4
IR35X42X20-IS1	63,9	35	42	20	0,6	0	-9
IR40X50X20-IS1	106	40	50	20	1	0	-9
IR45X55X20-IS1	117	45	55	20	1	0	-11
IR50X55X20-IS1	62,5	50	55	20	0,6	0	-11
IR50X60X20-IS1	128	50	60	20	1	0	-11





Обгонные муфты

Обгонные муфты

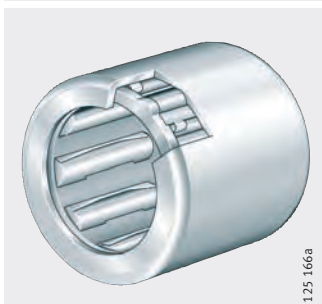
	страница
Общий обзор	Обгонные муфты 790
Основные свойства	Обгонные муфты без подшипника 791
	Обгонные муфты с подшипником 792
	Уплотнения 792
	Смазывание 792
	Рабочая температура 792
	Дополнительные обозначения 792
Рекомендации конструктору и обеспечение надежности	Предельные режимы нагружения 793
	Частота и точность коммутации 793
	Передаваемый крутящий момент 793
	Момент трения и мощность потерь на трение 794
	Частоты вращения 795
	Проектирование корпуса 795
	Проектирование вала 798
	Осевое закрепление 799
	Уплотнение подшипникового узла 799
	Смазывание 799
	Предохранение от повреждений при транспортировании 800
	Монтаж при помощи оправки 800
Точность	Диаметр прилегающей окружности 800
Таблицы размеров	Обгонные муфты без подшипника, без накатки или с накаткой 801
	Обгонные муфты с подшипником, без накатки или с накаткой 802



Общий обзор Обгонные муфты

без подшипника
без накатки или с накаткой
стальные пружины

HF

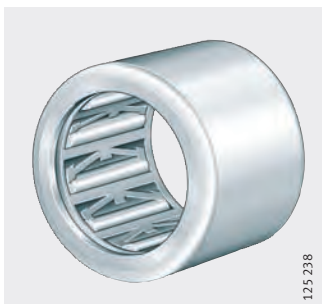


HF..-R

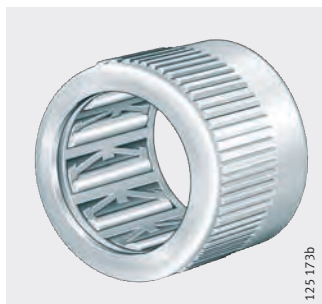


без накатки или с накаткой
пластмассовые пружины

HF..-KF

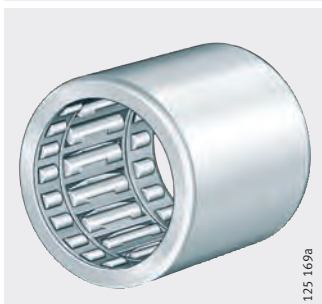


HF..-KF-R

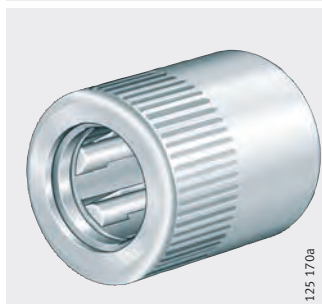


с подшипником
без накатки или с накаткой
стальные пружины

HFL

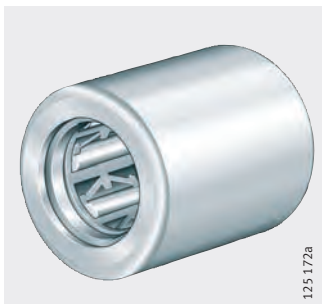


HFL..-R

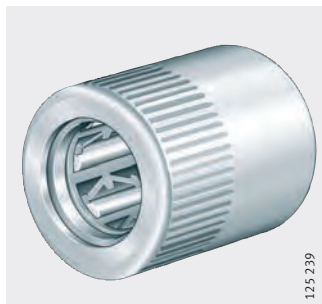


без накатки или с накаткой
пластмассовые пружины

HFL..-KF



HFL..-KF-R



Обгонные муфты

Основные свойства

Обгонные муфты – это муфты свободного хода, состоящие из тонкостенных штампованных наружных колец (гильз) с блокирующими выступами, пластмассовых сепараторов, нажимных пружин и игольчатых роликов. Они передают высокие крутящие моменты в одну сторону, обладая при этом компактными радиальными размерами. Обгонные муфты производятся с встроенным подшипником и без подшипника.

Коммутация обгонных муфт происходит с высокой точностью, поскольку благодаря отдельной пружине для каждого игольчатого ролика обеспечивается постоянный контакт между валом, игольчатыми роликами и блокирующими выступами в наружном кольце. Благодаря малой массе и, как следствие, малому моменту инерции блокирующих элементов, муфты допускают высокие частоты коммутации. Кроме того, для них характерен малый момент трения свободного хода.

Обгонные муфты могут применяться в различных конструкциях, например, в составе механизма ступенчатой подачи, блокировки обратного хода или механизма свободного хода.

В этих конструкциях обгонная муфта выполняет функцию обгона или блокирования.

Обгонные муфты без подшипника

Обгонные муфты конструктивного ряда HF не имеют встроенного подшипника и передают только крутящий момент.

Обгонные муфты HF оснащаются стальными нажимными пружинами, муфты HF..KF – нажимными пружинами из пластмассы.



При использовании обгонных муфт без подшипника концентричность с осью вала должна быть обеспечена при помощи внешнего подшипника качения, в противном случае следует использовать муфты со встроенным подшипником.

Муфты с накаткой

Обгонные муфты с накаткой на наружной поверхности имеют дополнительное обозначение R и предназначены для установки в пластмассовый корпус.

Накатка выполняется на части или на всей поверхности наружного кольца.



Обгонные муфты

Обгонные муфты с подшипником

Обгонные муфты конструктивного ряда HFL, благодаря интегрированным в них подшипникам скольжения или качения, способны воспринимать крутящие моменты и радиальные силы. Обгонные муфты HFL имеют стальные нажимные пружины, муфты HFL..-KF – пластмассовые нажимные пружины.

Муфты с накаткой

Обгонные муфты с накаткой на наружной поверхности имеют дополнительное обозначение R и предназначены для установки в пластмассовый корпус.

Накатка выполняется на части или на всей поверхности наружного кольца.

Уплотнения

Обгонные муфты поставляются без уплотнений.

Смазывание

Обгонные муфты заполнены литевой смазкой согласно GA26. В большинстве случаев первичной смазки достаточно на весь срок службы.

Для тех случаев, где предусматривается смазывание маслом, поставляются муфты, не смазанные консистентной смазкой. Такие муфты имеют консервационную защиту. Дополнительную информацию по смазыванию см. на стр. 799.

Рабочая температура



Обгонные муфты допускается применять при рабочей температуре от -10 °C до $+70\text{ °C}$, ограниченной термическими характеристиками консистентной смазки.

Дополнительные обозначения

Дополнительные обозначения поставляемых исполнений приведены в табл.

Поставляемые исполнения

Дополнительное обозначение	Описание	Исполнение
–	Стальные пружины	Стандартное
KF	Пластмассовые нажимные пружины	
R	Наружная поверхность с накаткой	
RR	Обгонная муфта с покрытием Corrotect®	Специальное, по заказу

Рекомендации конструктору и обеспечение надежности



Обгонные муфты запрещается применять, если в результате их отказа могут быть подвергнуты опасности люди.

Работоспособность в условиях нового применения, в особенности при экстремальных условиях, следует проверить посредством экспериментов.

Корректное функционирование гарантируется только в том случае, если обеспечивается малое отклонение от концентричности опорного подшипника и вала.

Предельные режимы нагрузки



При эксплуатации обгонных муфт с подшипником скольжения значение произведения фактической частоты вращения n и радиальной нагрузки F_r не должно превышать указанного предельного значения $(F_r \cdot n)_{\max}$.

Приводимые в таблицах размеров предельные частоты вращения и допустимые радиальные нагрузки определяют границы применимости.

Частота и точность коммутации

Во избежание чрезмерной нагрузки на муфту следует учитывать совокупный момент инерции системы. Высокая точность коммутации достигается за счет наличия отдельной пружины для каждого игольчатого ролика, что обеспечивает постоянный контакт между валом, игольчатыми роликами и блокирующей поверхностью кольца муфты.

Точность коммутации зависит от частоты коммутации, смазывания, допусков и свойств сопряженной конструкции, упругих деформаций сопрягаемых деталей и способа привода: от вала или от корпуса. Наивысшая точность коммутации обеспечивается с приводом от вала.

Передаваемый крутящий момент



Условием передачи крутящего момента является наличие жесткого корпуса. При этом величина передаваемого крутящего момента зависит от материала вала и корпуса, от твердости вала, от толщины стенок корпуса и от допусков вала и корпуса.

При расчете крутящего момента следует учитывать максимальный момент привода и момент инерции ускоряемых масс.



Обгонные муфты

Момент трения и мощность потерь на трение

Вращается наружное кольцо

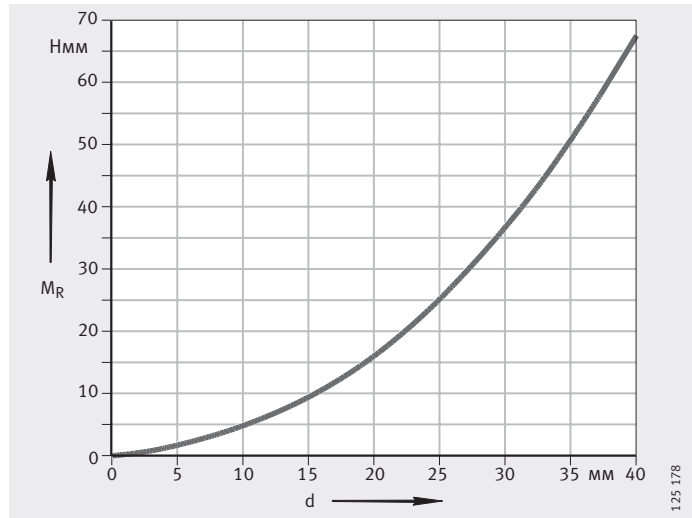
График момента трения представлен на *рис. 1*.

Мощность потерь на трение свободного хода муфты зависит от того, вращается вал, или наружное кольцо, *рис. 2*.

При вращающемся наружном кольце мощность потерь на трение вначале растет вместе с увеличением частоты вращения, но затем постепенно снижается до нуля за счет центробежной силы, действующей на игольчатые ролики. Тем самым достигается такая частота вращения, при которой между игольчатыми роликами и валом больше не существует фрикционного замыкания. При дальнейшем увеличении центробежной силы ролики удаляются от поверхности вала.

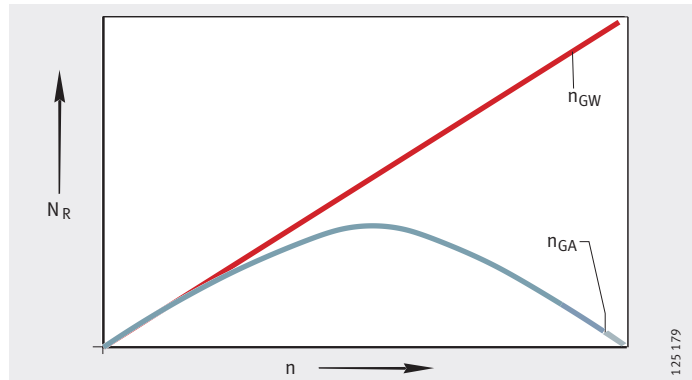
M_R = момент трения свободного хода
 d = диаметр вала

Рисунок 1
 Момент трения свободного хода в зависимости от диаметра вала



n = частота вращения
 N_R = мощность потерь на трение свободного хода
 n_{GA} = предельная частота вращения при вращении наружного кольца
 n_{GW} = предельная частота вращения при вращении вала

Рисунок 2
 Мощность потерь на трение свободного хода в зависимости от частоты вращения



Частоты вращения



Предельные частоты вращения n_{GW} и n_{GA} , приводимые в таблицах размеров, действительны при смазывании маслом и консистентной смазкой.

Предельная частота вращения n_{GW} действительна при вращающемся вале, частота n_{GA} – при вращающемся наружном кольце.

Проектирование корпуса Исполнение отверстия в корпусе

Точность исполнения отверстия под муфту существенно влияет на точность формы наружного кольца муфты и, тем самым, на функционирование обгонной муфты.

Отверстия в корпусе должны иметь фаски 15° .

Допуски отверстия следует выдержать в соответствии с данными таблицы, а поверхность выполнить с шероховатостью $R_a 0,8$.

Ширина поля допуска цилиндричности отверстия в металлическом корпусе не должна превышать IT 5/2.

Допуски отверстия корпуса

Конструктивный ряд	Пружины	Отверстие Материал корпуса		
		Сталь Чугун	Легкий сплав	Макс. диаметр отверстия в пластмассовом корпусе ²⁾
HF, HFL	Сталь	N6 (N7) ¹⁾	R6 (R7) ¹⁾	–
HF..-KF, HFL..-KF	Пластмасса	N7	R7	–
HF..-R, HFL..-R	Сталь	–	–	D _{-0,05}
HF..-KF-R, HFL..-KF-R	Пластмасса	–	–	D _{-0,05}
HFL0606-KF-R, HFL0806-KF-R	Пластмасса	–	–	D _{-0,05}

¹⁾ Значения в скобках могут быть использованы в том случае, если допустимый крутящий момент $M_{d\text{ per}}$ (табл. размеров) используется только на величину до 50%.

²⁾ Ориентировочные значения, зависящие от применяемой пластмассы. Наружный диаметр D см. в табл. размеров.



Обгонные муфты

Минимальная толщина стенок корпуса из металла

Максимально допустимый крутящий момент для корпуса из металла определяется в зависимости от соотношения диаметров Q_A по рис. 3 (стальной корпус) или по рис. 4, стр. 797 (алюминиевый корпус), см. примеры расчета.

Ориентировочные значения $Q_{A \max}$ для корпусов из стали и алюминия приведены в табл.:

Ориентировочные значения

Материал корпуса	Отношение диаметров $Q_{A \max}$
Сталь	0,8
Алюминий	0,6



Эквивалентное напряжение σ_V не должно превышать предел текучести материала корпуса.

Пример расчета при монтаже в стальной корпус

Для обгонной муфты HF0612 требуется определить максимально допустимый передаваемый крутящий момент $M_{d \text{ per max}}$:

Обгонная муфта HF0612
 Корпус Сталь
 Допуск отверстия корпуса N6,
 см. табл., стр. 795

Допустимое напряжение для материала корпуса ($R_{p0,2}$) σ_V 450 Н/мм²
 Отношение диаметров Q_A корпуса 0,9
 Допустимый крутящий момент $M_{d \text{ per}}$ см. таблицу размеров, стр. 801

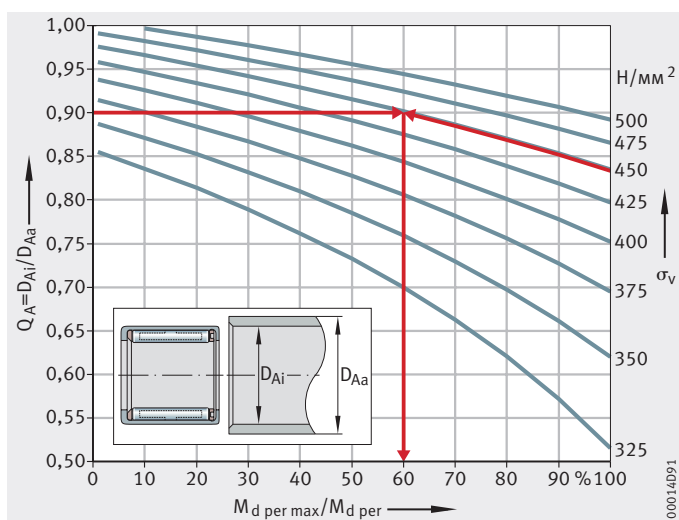
Расчет

$$\begin{aligned} M_{d \text{ per max}} &= 60\% M_{d \text{ per}} \\ &= 0,6 \cdot 1,76 \text{ Нм} \\ &= 1,056 \text{ Нм} \end{aligned}$$

Модуль упругости
 $E = 210\,000 \text{ Н/мм}^2$

σ_V = эквивалентное напряжение
 $M_{d \text{ per}}$ = допустимый крутящий момент (значения см. по таблицам размеров)
 $M_{d \text{ per max}}$ = максимально допустимый передаваемый крутящий момент
 Q_A = отношение диаметров корпуса
 D_{Ai} = диаметр отверстия в корпусе
 D_{Aa} = наружный диаметр корпуса

Рисунок 3
 Корпус из стали



Пример расчета при монтаже в алюминиевый корпус

Для обгонной муфты HF1616 требуется определить соотношение диаметров корпуса Q_A :

Обгонная муфта	HF1616
Корпус	Алюминий
Допуск отверстия корпуса	R6, см. табл., стр. 795

Допустимое напряжение для материала корпуса ($R_{p0,2}$) σ_V	250 Н/мм ²
Максимально допустимый передаваемый крутящий момент $M_{d\ per\ max}$	10 Нм
отсюда следует $M_{d\ per\ max}/M_{d\ per}$	50%
Допустимый крутящий момент $M_{d\ per}$	см. таблицу размеров, стр. 801

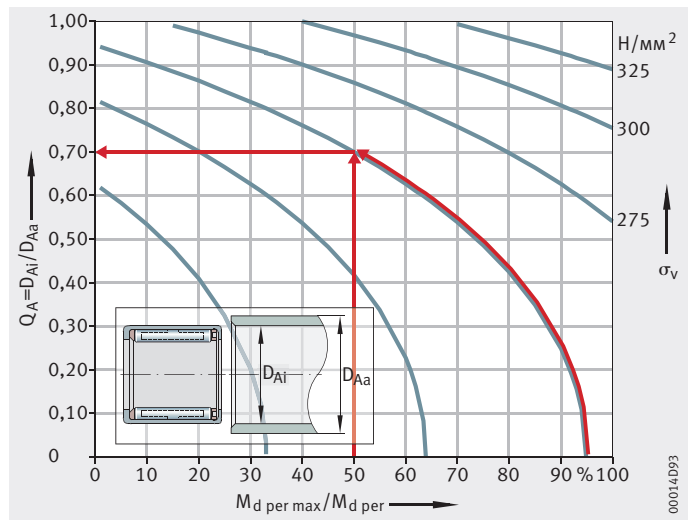
Отношение диаметров

$Q_A \leq 0,7$, следовательно $D_{Aa} = \text{мин. } 31,5$

Модуль упругости
 $E = 70\ 000\ \text{Н/мм}^2$

σ_V = эквивалентное напряжение
 $M_{d\ per}$ = допустимый крутящий момент (значения см. по таблицам размеров)
 $M_{d\ per\ max}$ = максимально допустимый передаваемый крутящий момент
 Q_A = отношение диаметров корпуса
 D_{Ai} = диаметр отверстия в корпусе
 D_{Aa} = наружный диаметр корпуса

Рисунок 4
Корпус из алюминия



Минимальная толщина стенок корпусов из пластмассы



С пластмассовыми корпусами следует применять обгонные муфты, имеющие частичную или полную накатку на наружной поверхности (дополнительное обозначение R).

Ориентировочное значение толщины стенки корпуса из пластмассы:

$$s_{\min} \geq D - F_w$$

s_{\min} мм
минимальная толщина стенки;
 D мм
наружный диаметр обгонной муфты;
 F_w мм
диаметр прилегающей окружности.



Обгонные муфты

Проектирование вала

Рабочая поверхность вала должна быть закалена и обработана шлифованием. Твердость поверхности должна составлять 670 HV + 170 HV, а глубина закалки CHD или Rht должна быть достаточной ($CHD \geq 0,3$ мм).

На торце вала следует снять фаску – приблизительно 1 мм и 15°.

Допуски вала см. по табл.

Допуски вала

Конструктивный ряд	Пружины	Вал			
		Допуск	Шероховатость макс.	Круглость макс.	Параллельность макс.
HF, HFL	Сталь	h5 (h6) ¹⁾	R _a 0,4 (R _Z 2)	IT 3	IT 3
HF..-KF, HFL..-KF	Пластмасса	h8			
HF..-R, HFL..-R	Сталь	h5 (h6) ¹⁾			
HF..-KF-R, HFL..-KF-R	Пластмасса	h8			
HFLO606-KF-R, HFLO806-KF-R	Пластмасса	h9			

1) Значения в скобках могут быть использованы в том случае, если допустимый крутящий момент $M_{d\text{ per}}$ (по табл. размеров) используется только на величину до 50%.

Осевое закрепление

Обгонные муфты запрессовываются в отверстие корпуса и не требуют дополнительной осевой фиксации (при соблюдении рекомендаций по табл., стр. 795).

Уплотнение подшипникового узла

При опасности загрязнения следует применять уплотнительные кольца G или SD. Размеры уплотнительных колец согласованы с размерами обгонных муфт. Уплотнительные кольца могут комбинироваться с широкими внутренними кольцами конструктивного ряда IR.

Смазывание

В большинстве случаев применения (смешанные циклы блокирования и обгона) с положительной стороны зарекомендовала себя первичная смазка, применяемая фирмой Schaeffler.

Однако для оптимального функционирования муфты может потребоваться применение различных смазочных материалов. Пригодность смазки следует определять опытным путем.

В случаях существенного преобладания определенного рабочего режима (обгона или блокирования) следует использовать специальные смазки. В этом случае, пожалуйста, обратитесь с запросом в службу по применению компании Schaeffler.

Для обгонных муфт не представляется возможным расчет срока службы смазки или периодичности смазываний.



Если требуется повторное смазывание, то следует выполнять его маслом, или полностью перейти на смазывание маслом.

При температурах $< -10\text{ }^{\circ}\text{C}$ и частотах вращения $> 0,7\text{ }n_G$ необходимо запросить консультацию по подбору смазки.

При температурах свыше $+70\text{ }^{\circ}\text{C}$ следует смазывать маслом.

Уровень масла следует выбирать таким, чтобы муфта при горизонтальном расположении оси вращения в состоянии покоя была погружена в масло приблизительно на $\frac{1}{3}$.

Для смазывания применяются масла CL и CLP согласно DIN 51 517 или HL и HLP согласно DIN 51 524.

Классы вязкости см. в табл.

Классы вязкости

Рабочая температура	Класс вязкости
от $+15\text{ }^{\circ}\text{C}$ до $+30\text{ }^{\circ}\text{C}$	ISO VG 10
от $+15\text{ }^{\circ}\text{C}$ до $+90\text{ }^{\circ}\text{C}$	ISO VG 32
от $+60\text{ }^{\circ}\text{C}$ до $+120\text{ }^{\circ}\text{C}$	ISO VG 100



Обгонные муфты

Предохранение от повреждений при транспортировании

При поставке небольших партий обгонные муфты, как правило, упакованы по отдельности.

При отгрузке большого количества, муфты в надлежащем положении укладываются в блистерную упаковку и в таком виде поставляются. Блистерная упаковка одновременно служит защитой при транспортировании.

Монтаж при помощи оправки

Обгонные муфты следует запрессовывать в отверстие корпуса исключительно с помощью специальной оправки, см. главу с описанием игольчатых роликоподшипников с наружным штампованным кольцом, стр. 687. При этом следует учитывать направление блокирования муфты. Направление, в котором происходит блокирование, указывается стрелкой на торце муфты.



Не допускается передача усилий запрессовки через тела качения. Не допускается перекося муфты при запрессовке.

Указания по монтажу

Обгонные муфты следует защищать от попадания пыли, грязи и влаги. Загрязнения негативно отражаются на работе и сроке службы муфт.

Точность

Тонкостенные наружные кольца принимают форму, зависящую от точности формы и размера отверстия в корпусе.

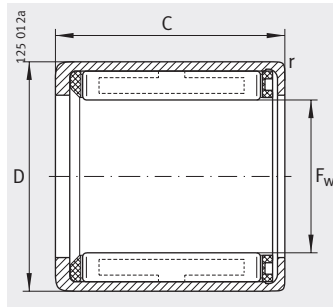
Диаметр прилегающей окружности

Прилегающая окружность — это окружность максимального диаметра, вписанная в реальный профиль внутренней поверхности по игольчатым роликам при их беззазорном прилегании к дорожке наружного кольца.

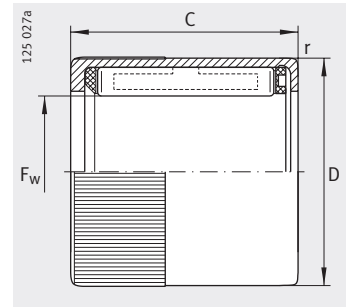
У обгонных муфт с интегрированным подшипником качения диаметр прилегающей окружности F_w после монтажа (в массивном кольце-калибре) имеет допуск приблизительно F8 (при соблюдении значений согласно табл. «Допуски отверстия корпуса», стр. 795 и табл. «Допуски вала», стр. 798). Предельные отклонения допуска F8 см. в табл., стр. 168.

Обгонные муфты

без подшипника,
без накатки или с накаткой



HF, HF..-KF



HF..-R, HF..-KF-R
с накаткой

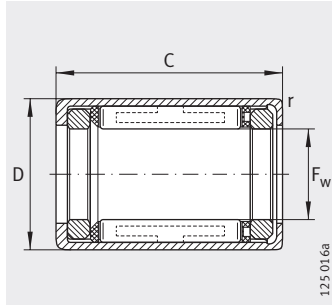
Таблица размеров · Размеры в мм

Исполнение пружин		Масса m	Размеры				Допустимый крутящий момент M _{d per}	Предельные частоты вращения		Роликоподшипники игольчатые с наружным штампованным кольцом в качестве радиальной опоры Условное обозначение
Пластмассовые пружины	Стальные пружины		F _w	D	C	r		П _{GW}	П _{GA}	
Условное обозначение	Условное обозначение	≈ r			-0,3	мин.	Нм	мин ⁻¹	мин ⁻¹	
HF0306-KF	–	1	3	6,5	6	0,3	0,18	45 000	8 000	HK0306-TV
HF0306-KF-R	–	1	3	6,5	6	0,3	0,06	45 000	8 000	HK0306-TV
HF0406-KF	–	1	4	8	6	0,3	0,34	34 000	8 000	HK0408
HF0406-KF-R	–	1	4	8	6	0,3	0,1	34 000	8 000	HK0408
HF0612-KF	HF0612	3	6	10	12	0,3	1,76	23 000	13 000	HK0608
HF0612-KF-R	HF0612-R	3	6	10	12	0,3	0,6	23 000	13 000	HK0608
HF0812-KF	HF0812	3,5	8	12	12	0,3	3,15	17 000	12 000	HK0808
HF0812-KF-R	HF0812-R	3,5	8	12	12	0,3	1	17 000	12 000	HK0808
HF1012-KF	HF1012	4	10	14	12	0,3	5,3	14 000	11 000	HK1010
–	HF1216	11	12	18	16	0,3	12,2	11 000	8 000	HK1212
–	HF1416	13	14	20	16	0,3	17,3	9 500	8 000	HK1412
–	HF1616	14	16	22	16	0,3	20,5	8 500	7 500	HK1612
–	HF1816	16	18	24	16	0,3	24,1	7 500	7 500	HK1812
–	HF2016	17	20	26	16	0,3	28,5	7 000	6 500	HK2010
–	HF2520	30	25	32	20	0,3	66	5 500	5 500	HK2512
–	HF 3020	36	30	37	20	0,3	90	4 500	4 500	HK3012
–	HF3520	40	35	42	20	0,3	121	3 900	3 900	HK3512

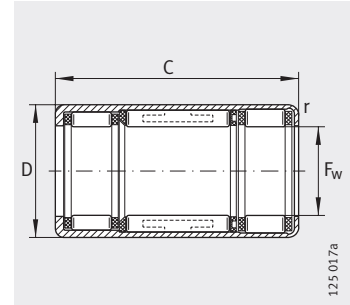


Обгонные муфты

с подшипником,
без накатки или с накаткой



HFL, HFL..-KF с подш. скольж.
(HFL0308-KF, HFL0408-KF,
HFL0615-KF, HFL0615)



HFL, HFL..-KF с подш. качения
($F_w \geq 8$ мм и $C \geq 22$ мм),
HFL0822-KF-R, HFL0822-R

Таблица размеров · Размеры в мм

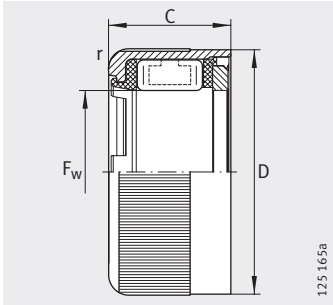
Исполнение пружин		Масса m	Размеры				Допустимый крутящий момент $M_{d\ per}$ Нм
Пластмассовые пружины Условное обозначение	Стальные пружины Условное обозначение		F_w	D	C	r	
		≈г			-0,3	мин.	
HFL0306-KF	-	1,4	3	6,5	8	0,3	0,18
HFL0308-KF-R	-	1,4	3	6,5	8	0,3	0,06
HFL0408-KF	-	1,6	4	8	8	0,3	0,34
HFL0408-KF-R	-	1,6	4	8	8	0,3	0,1
HFL0606-KF-R	-	1	6	10	6	0,3	0,5
HFL0615-KF	HFL0615	4	6	10	15	0,3	1,76
HFL0615-KF-R	HFL0615-R	4	6	10	15	0,3	0,6
HFL0806-KF-R	-	2	8	12	6	0,3	0,7
HFL0822-KF	HFL0822	7	8	12	22	0,3	3,15
HFL0822-KF-R	HFL0822-R	7	8	12	22	0,3	1
-	HFL1022	8	10	14	22	0,3	5,3
-	HFL1226	18	12	18	26	0,3	12,2
-	HFL1426	20	14	20	26	0,3	17,3
-	HFL1626	22	16	22	26	0,3	20,5
-	HFL1826	25	18	24	26	0,3	24,1
-	HFL2026	27	20	26	26	0,3	28,5
-	HFL2530	44	25	32	30	0,3	66
-	HFL3030	51	30	37	30	0,3	90
-	HFL3530	58	35	42	30	0,3	121

1) Внимание!

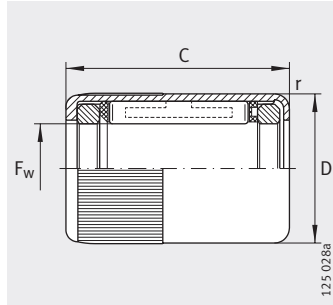
При эксплуатации обгонных муфт с интегрированным подшипником скольжения значение произведения фактической частоты вращения n и радиальной нагрузки F_r не должно превышать указанное предельное значение $(F_r \cdot n)_{\max}$.
Указанные предельные частоты вращения и допустимая радиальная нагрузка определяют границы применимости.

2) Обгонные муфты с подшипником качения.

3) Без стрелки на торце.



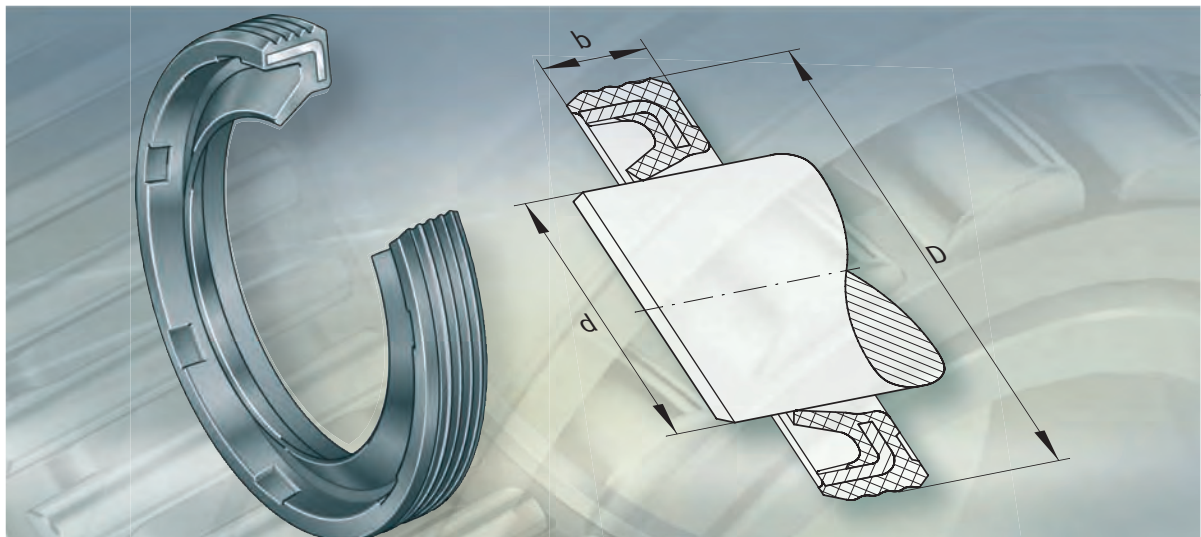
HFL0606-KF-R³⁾, HFL0806-KF-R³⁾



HFL0308-KF-R, HFL0408-KF-R,
HFL0615-R, HFL0615-KF-R

Пределы частоты вращения		Допустимая радиальная нагрузка ¹⁾ $F_{r \max}$	Пределное нагружение ($F_r \cdot n$) _{max} ¹⁾	Грузоподъемность ²⁾		Нагрузка предела усталости C_{ur}
n_{GW}	n_{GA}			дин. C_r	стат. C_{Or}	
мин ⁻¹	мин ⁻¹	H	H/мин	H	H	H
45 000	8 000	60	16 000	–	–	–
45 000	8 000	60	16 000	–	–	–
34 000	8 000	80	16 000	–	–	–
34 000	8 000	80	16 000	–	–	–
23 000	13 000	40	4 200	–	–	–
23 000	13 000	110	18 000	–	–	–
23 000	13 000	110	18 000	–	–	–
17 000	12 000	54	4 200	–	–	–
17 000	12 000	–	–	3 650	3 950	550
17 000	12 000	–	–	3 650	3 950	550
14 000	11 000	–	–	3 950	4 500	630
11 000	8 000	–	–	6 300	6 700	920
9 500	8 000	–	–	6 800	7 800	1 080
8 500	7 500	–	–	7 400	9 000	1 250
7 500	7 500	–	–	8 000	10 200	1 420
7 000	6 500	–	–	8 500	11 400	1 590
5 500	5 500	–	–	10 600	14 000	1 900
4 500	4 500	–	–	11 600	16 900	2 290
3 900	3 900	–	–	12 200	18 800	2 550





Манжетные уплотнения

Манжетные уплотнения

	страница
Общий обзор	Манжетные уплотнения 806
Основные свойства	Манжетные уплотнения с одной уплотняющей кромкой 807
	Манжетные уплотнения с двумя уплотняющими кромками ... 807
	Рабочая температура 807
	Дополнительные обозначения 808
Рекомендации конструктору и обеспечение надежности	Химическая стойкость и герметичность 808
	Положение уплотняющей кромки при монтаже 808
	Исполнение вала и корпуса..... 809
Таблицы размеров	Манжетные уплотнения 810



Общий обзор Манжетные уплотнения

**одна уплотняющая кромка
со стальным армированием**



**с наружным стальным
армированием**



две уплотняющие кромки



Манжетные уплотнения

Основные свойства

Манжетные уплотнения представляют собой контактные уплотнения. Они предохраняют подшипниковый узел от загрязнений, водяных брызг и чрезмерной потери консистентной смазки.

Размеры манжетных уплотнений согласованы с малыми радиальными размерами игольчатых подшипников с массивными и штампованными наружными кольцами. Они чрезвычайно удобны в монтаже, поскольку просто запрессовываются в отверстие корпуса.

Манжетные уплотнения допускают окружную скорость на уплотняющих кромках до 10 м/с, в зависимости от качества обработки вала.

Манжетные уплотнения с одной уплотняющей кромкой

Манжетные уплотнения G и GR имеют одну уплотняющую кромку и выполнены из синтетического бутадиен-нитрильного каучука (NBR, цвет – зеленый).

Манжетные уплотнения GR являются стандартом для валов диаметром до 7 мм и имеют наружное стальное армирование для обеспечения жесткости.

Манжетные уплотнения G предназначены для валов диаметром свыше 8 мм и для повышения жесткости имеют стальное армирование и специальный волнистый профиль резинового покрытия. Благодаря этому обеспечивается надежное уплотнение по наружному диаметру. Одновременно снижается усилие запрессовки.

Манжетные уплотнения с двумя уплотняющими кромками

Манжетные уплотнения SD имеют одну контактную кромку и одну не прилегающую к валу пылезащитную кромку (на стороне маркировки). Они состоят из двух пластмассовых компонент. Каркас уплотнения изготовлен из армированного полиамида (черного цвета), уплотняющие кромки – из термопластичного полиуретана (PU-эластомера зеленого цвета).

Манжетные уплотнения SD также могут быть использованы в качестве скребков для цилиндрических направляющих, совершающих линейные перемещения. Возможны скорости осевого перемещения до 3 м/с, в зависимости от качества обработки поверхности направляющей.

Рабочая температура

Допустимая рабочая температура зависит от взаимодействия между субстанцией окружающей среды и материалом уплотнения при этой температуре. Возможность применения уплотнений при граничных эксплуатационных условиях следует проверить опытным путем.



Манжетные уплотнения G и GR предназначены для рабочих температур от -30 °C до $+110\text{ °C}$, в зависимости от субстанций окружающей среды, действующих на уплотнение.

Манжетные уплотнения SD предназначены для рабочих температур от -30 °C до $+100\text{ °C}$, в зависимости от субстанций окружающей среды, действующих на уплотнение.



Манжетные уплотнения

Дополнительные обозначения

Дополнительные обозначения поставляемых исполнений приведены в табл.

Поставляемые исполнения

Дополнительное обозначение	Описание	Исполнение
FPM	Манжетные уплотнения G и GR для температур от $-20\text{ }^{\circ}\text{C}$ до $+160\text{ }^{\circ}\text{C}$ или окружных скоростей до 16 м/с	Специальное, по заказу
HNBR	Манжетные уплотнения G и GR для температур от $-30\text{ }^{\circ}\text{C}$ до $+140\text{ }^{\circ}\text{C}$ или окружных скоростей до 12 м/с	

Дополнительная информация

Подробная информация об уплотнениях, а также основные положения по технике уплотнений изложены в брошюре TPI 128 «Манжетные уплотнения».

Рекомендации конструктору и обеспечение надежности

Химическая стойкость и герметичность

Манжетные уплотнения стойки к смазкам на основе нелегированных минеральных масел. Стойкость к другим субстанциям необходимо проверять.

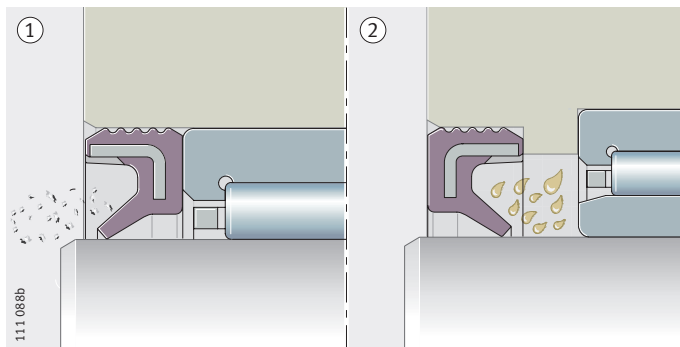
Допускается небольшая утечка смазки (в виде консистентной или масляной пленки). Выступившая консистентная смазка способствует уплотнению.

Положение уплотняющей кромки при монтаже

Для защиты от проникновения пыли и грязи уплотняющую кромку следует ориентировать наружу, *рис. 1* ①. Для предотвращения утечки смазки манжетное уплотнение следует устанавливать уплотняющей кромкой внутрь, *рис. 1* ②.

- ① уплотняющей кромкой наружу
- ② уплотняющей кромкой внутрь

Рисунок 1
Положение уплотняющей кромки при монтаже



Исполнение вала и корпуса

Поверхность скольжения для уплотняющих кромок не должна иметь повреждений, таких как забоины, царапины, трещины, очаги коррозии, вмятины.

Допуски и качество обработки поверхности

Уплотнительное кольцо	Движение вала или цилинд. направляющей	Допуск отверстия	Вал		
			Допуск	Шероховатость	Твердость
G, GR, SD	только вращение	от G7 до R7	от g7 до k7	$0,2 \leq R_a \leq 0,8$	55 HRC или 600 HV
SD	линейное перемещение			$R_a 0,3$	

С торцов вала и кромок отверстия снимаются фаски согласно DIN 3 760 для защиты уплотняющих кромок во время монтажа, см. табл. и рис. 2.

Размеры фасок

Фаска	$D \leq 30$ мм	$D > 30$ мм	$d \leq 30$ мм	$d > 30$ мм
v_{\min}	0,3	1% от D	–	–
w_{\min}	–	–	0,3	0,5

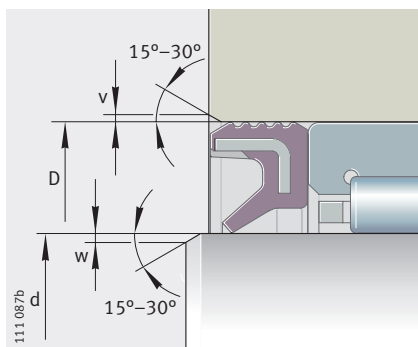
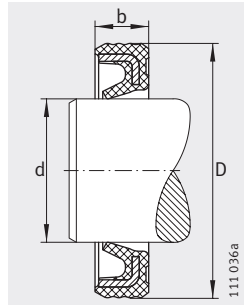


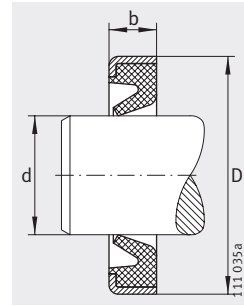
Рисунок 2
Фаски на кромке отверстия корпуса и на торце вала



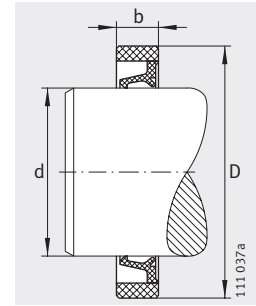
Манжетные уплотнения



G



GR



SD

Таблица размеров · Размеры в мм

Исполнение			Условное обозначение			Масса		
G	GR	SD	d _x	D _x	b ¹⁾	G ≈γ	GR ≈γ	SD ≈γ
–	■ ²⁾	–	4	8	2	–	0,2	–
–	■ ²⁾	–	5	9	2	–	0,2	–
–	■ ²⁾	–	5	10	2	–	0,2	–
–	■ ²⁾	–	6	10	2	–	0,2	–
–	■ ²⁾	–	6	12	2	–	0,4	–
–	■ ²⁾	–	7	11	2	–	0,3	–
–	■ ²⁾	–	7	14	2	–	0,5	–
■ ²⁾	4)	4)	8	12	3	0,4	–	–
■ ²⁾	4)	■ ²⁾	8	15	3	0,7	–	0,3
■ ²⁾	■ ²⁾	4)	9	13	3	0,5	0,5	–
■ ²⁾	4)	4)	9	16	3	0,7	–	–
■ ²⁾	■ ²⁾	4)	10	14	3	0,5	0,5	–
■ ²⁾	4)	■ ²⁾	10	17	3	0,9	–	0,4
■ ²⁾	■ ²⁾	4)	12	16	3	0,6	0,6	–
■ ²⁾	4)	■ ²⁾	12	18	3	0,9	–	–
■ ²⁾	■ ²⁾	■ ²⁾	12	19	3	1	1	0,5
■ ²⁾	4)	4)	13	19	3	0,9	–	–
■ ²⁾	3)	■ ²⁾	14	20	3	1	1	0,5
■ ²⁾	4)	4)	14	21	3	1,1	–	–
■ ²⁾	3)	■ ²⁾	14	22	3	1,3	1,1	0,7
■ ²⁾	3)	■ ²⁾	15	21	3	1	1	0,5
■ ²⁾	3)	■ ²⁾	15	23	3	1,3	1,3	0,7
■ ²⁾	3)	■ ²⁾	16	22	3	1,3	1,3	0,6
■ ²⁾	3)	■ ²⁾	16	24	3	1,3	1,3	0,7
■ ²⁾	4)	4)	16	25	3	1,6	–	–
■ ²⁾	3)	■ ²⁾	17	23	3	1,3	1,3	0,6
■ ²⁾	4)	■ ²⁾	17	25	3	1,5	–	0,8
■ ²⁾	4)	■ ²⁾	18	24	3	1,2	–	0,6
■ ²⁾	4)	■ ²⁾	18	26	4	1,8	–	1,1
■ ²⁾	4)	■ ²⁾	19	27	4	2	–	1,1
■ ²⁾	3)	■ ²⁾	20	26	4	1,8	1,8	0,8
■ ²⁾	3)	■ ²⁾	20	28	4	2,1	2,1	1,1
■ ²⁾	4)	4)	21	29	4	2,2	–	–
■ ²⁾	3)	■ ²⁾	22	28	4	1,8	1,8	0,9
■ ²⁾	3)	■ ²⁾	22	30	4	2,2	2,2	1,3

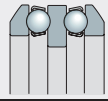
Таблица размеров (продолжение) · Размеры в мм

Исполнение			Условное обозначение			Масса		
G	GR	SD	d _x	D _x	b ¹⁾	G ≈γ	GR ≈γ	SD ≈γ
■ ²⁾	3)	4)	24	32	4	2,5	2,5	–
■ ²⁾	3)	■ ²⁾	25	32	4	2,3	2,3	1,3
■ ²⁾	4)	■ ²⁾	25	33	4	2,5	–	1,3
■ ²⁾	3)	■ ²⁾	25	35	4	2,6	2,6	1,9
■ ²⁾	4)	■ ²⁾	26	34	4	2,6	–	1,4
■ ²⁾	3)	■ ²⁾	28	35	4	2,4	2,4	1,3
■ ²⁾	3)	4)	28	37	4	3,1	3,1	–
■ ²⁾	4)	4)	29	38	4	3,2	–	–
■ ²⁾	3)	■ ²⁾	30	37	4	2,7	2,7	1,3
■ ²⁾	3)	■ ²⁾	30	40	4	3,6	3,6	2,1
■ ²⁾	4)	■ ²⁾	32	42	4	3,7	–	2,4
■ ²⁾	4)	4)	32	45	4	5,1	–	–
■ ²⁾	3)	■ ²⁾	35	42	4	3	4	1,5
■ ²⁾	4)	■ ²⁾	35	45	4	4,1	4,1	2,5
■ ²⁾	4)	■ ²⁾	37	47	4	4	–	2,7
■ ²⁾	4)	■ ²⁾	38	48	4	4,4	–	2,8
■ ²⁾	4)	■ ²⁾	40	47	4	3,3	–	1,7
■ ²⁾	3)	■ ²⁾	40	50	4	4,6	4,6	2,9
■ ²⁾	3)	■ ²⁾	40	52	5	4,8	4,8	4,5
■ ²⁾	3)	■ ²⁾	42	52	4	4,7	4,7	3
■ ²⁾	4)	4)	43	53	4	4,8	–	–
■ ²⁾	3)	■ ²⁾	45	52	4	3,8	3,8	1,9
■ ²⁾	3)	■ ²⁾	45	55	4	5,2	5,2	3,2
■ ²⁾	3)	■ ²⁾	50	58	4	4,5	4,5	2,4
■ ²⁾	3)	■ ²⁾	50	62	5	10,4	10,4	5,5
■ ²⁾	3)	–	55	63	5	7,1	7,1	–
■ ²⁾	3)	–	70	78	5	9	9	–
■ ²⁾	4)	–	80	90	5	13,8	–	–

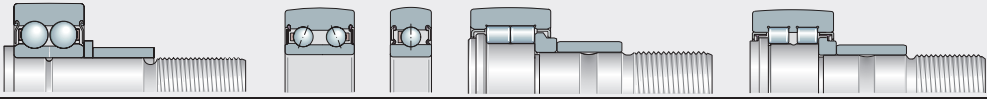
Специальное исполнение, по заказу

- 1) Допуск ширины +0,1/–0,2.
- 2) ■ = предпочтительная программа.
- 3) Необходимо сделать запрос о возможности поставки.
- 4) По запросу, при экономически рентабельном размере партии.

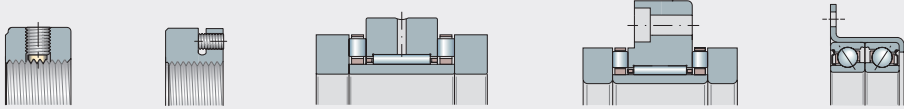




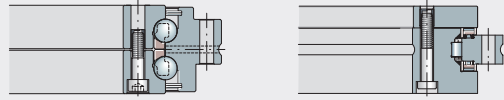
191 582



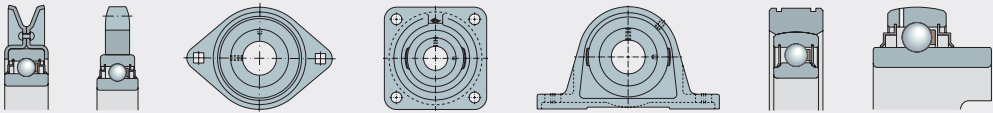
191 575



191 563



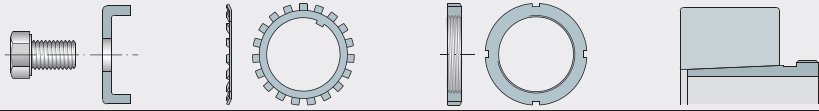
191 561



191 572



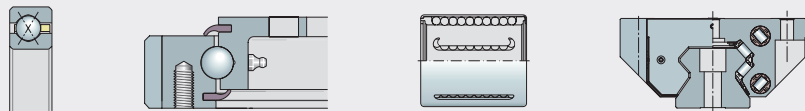
191 557



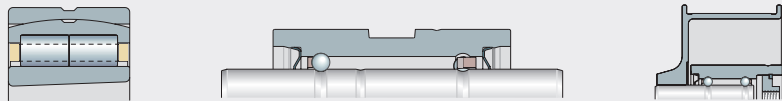
191 569



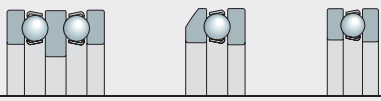
191 578



191 583

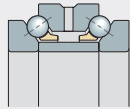


191 585



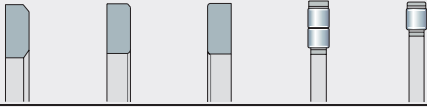
191 595

Шарикоподшипники упорные



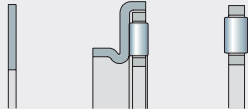
191 581

Шарикоподшипники
упорно-радиальные двойные



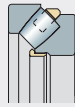
191 596

Роликоподшипники упорные
цилиндрические



191 579

Роликоподшипники упорные
игольчатые



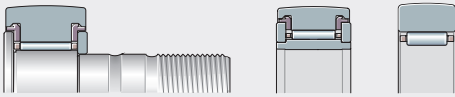
191 559

Роликоподшипники
упорно-радиальные сферические



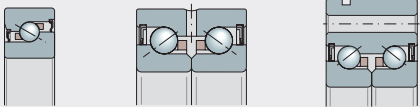
191 577

Подшипники
с перекрестными роликами



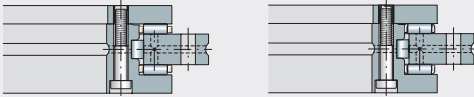
191 576

Подшипники-ролики



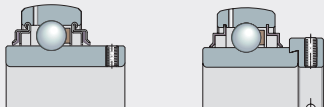
191 564

Подшипники опор ходовых винтов



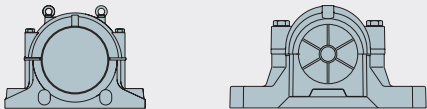
191 597

Прецизионные подшипники
для комбинированных нагрузок



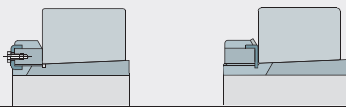
191 573

Закрепляемые подшипники, подш. узлы
с корпусами, звездочки натяжителей
цепи, ролики натяжителей ремня



191 558

Корпуса для подшипников



191 570

Крепежные и стопорные элементы



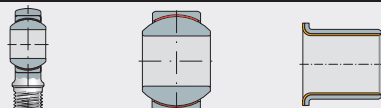
00014A13

Тела качения



191 598

Специализированные смазки Arcanol
для подшипников качения



191 584

Дальнейшая программа продукции

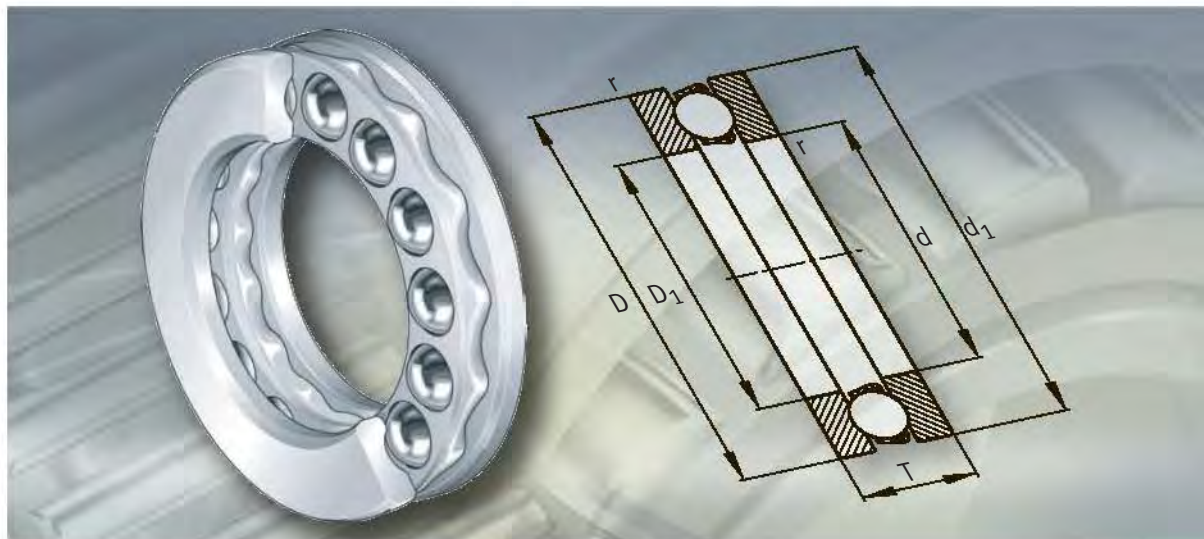


191 599

Отраслевые программы

Приложение

FAG



Шарикоподшипники упорные



Шарикоподшипники упорные

	страница
Общий обзор	Шарикоподшипники упорные 816
Основные свойства	Шарикоподшипники упорные одинарные 817
	Шарикоподшипники упорные двойные 817
	Рабочая температура 817
	Сепараторы 818
	Дополнительные обозначения 818
Рекомендации конструктору и обеспечение надежности	Эквивалентная динамическая нагрузка 818
	Эквивалентная статическая нагрузка 818
	Требуемая минимальная осевая нагрузка 819
	Частоты вращения 819
	Проектирование подшипниковой опоры 819
Точность 819
Таблицы размеров	Шарикоподшипники упорные, одинарные 820
	Шарикоподшипники упорные, двойные 836

Общий обзор Шарикоподшипники упорные

одинарные
плоское свободное кольцо

511, 512, 513, 514



самоустанавливающееся
свободное кольцо,
с подкладным кольцом
или без него

532, 533



532 + U2, 533 + U3



двойные
плоские свободные кольца

522, 523

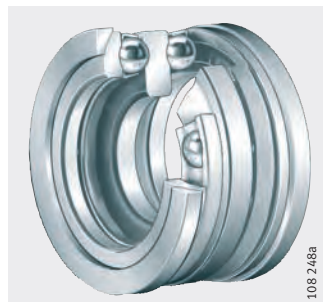


самоустанавливающиеся
свободные кольца,
с подкладными кольцами
или без них

542, 543



542 + U2, 543 + U3





Шарикоподшипники упорные

Основные свойства

Упорные шарикоподшипники состоят из тугих колец, свободных колец и сепараторов с шариками. Подшипники являются разъемными. Таким образом, комплект шариков с сепаратором и кольца могут монтироваться раздельно. Наряду с подшипниками с плоскими кольцами, для компенсации статических перекосов выпускаются подшипники с самоустанавливающимися свободными кольцами. В большинстве случаев такие исполнения применяются совместно с подкладными кольцами. Упорные шарикоподшипники выпускаются одинарными и двойными. Оба исполнения воспринимают высокие осевые силы, однако не должны нагружаться в радиальном направлении.

Шарикоподшипники упорные одинарные

Одинарные упорные шарикоподшипники воспринимают осевые силы, действующие в одном направлении. Подшипники конструктивных рядов 511, 512, 513 и 514 имеют плоское свободное кольцо. Для них не допустимы ни угловые перекосы, ни несоосность вала и корпуса.

Угловая самоустанавливаемость

Подшипники конструктивных рядов 532 и 533 имеют самоустанавливающееся свободное кольцо. При соответствующем исполнении корпуса и в сочетании с подкладными кольцами U2 и U3 они способны изменять угловое положение и обеспечивают таким образом компенсацию статических перекосов вала относительно корпуса.

Шарикоподшипники упорные двойные

Двойные упорные шарикоподшипники воспринимают осевые силы, действующие в обоих направлениях. Подшипники конструктивных рядов 522 и 523 выпускаются с двумя плоскими свободными кольцами и не обладают угловой самоустанавливаемостью.

Угловая самоустанавливаемость

Подшипники конструктивных рядов 542 и 543 имеют самоустанавливающиеся свободные кольца. При соответствующем исполнении корпуса и в сочетании с подкладными кольцами U2 и U3 они способны изменять угловое положение и обеспечивают таким образом компенсацию статических перекосов вала относительно корпуса.

Рабочая температура

Упорные шарикоподшипники могут использоваться при рабочих температурах от $-30\text{ }^{\circ}\text{C}$ до $+150\text{ }^{\circ}\text{C}$, ограниченных термическими характеристиками смазочного вещества.

Шарикоподшипники упорные

Сепараторы

Подшипники со стальными штампованными сепараторами не имеют дополнительного обозначения типа сепаратора. Массивные латунные сепараторы с окнами отличаются по дополнительному обозначению МР, смотри табл. «Поставляемые исполнения».

Исполнения сепараторов в зависимости от диаметра отверстия подшипника приведены в табл. «Сепаратор и обозначение диаметра отверстия».

Сепаратор и обозначение диаметра отверстия

Конструктивный ряд	Штампованный стальной сепаратор	Массивный латунный сепаратор
	Обозначение диаметра отверстия	
511	до 28	от 30
512	до 28	от 30
513	до 20	от 22
514	до 11	от 12
522	до 28	от 30
523	до 20	от 22
532	до 28	от 30
533	до 20	от 22
542	все	–
543	до 20	22

Дополнительные обозначения

Дополнительные обозначения поставляемых исполнений приведены в табл.

Поставляемые исполнения

Дополнительное обозначение	Описание	Исполнение
MP	Массивный латунный сепаратор с окнами с центрированием по телам качения	Стандартное
P5	Повышенная точность по классу P5	Специальное, по заказу
P6	Повышенная точность по классу P6	

Рекомендации конструктору и обеспечение надежности



Упорные шарикоподшипники воспринимают только осевые силы.

Эквивалентная динамическая нагрузка

В данном случае действительно:

$$P = F_a$$

P Н
эквивалентная динамическая нагрузка;
 F_a Н
динамическая осевая нагрузка.

Эквивалентная статическая нагрузка

В данном случае действительно:

$$P_0 = F_{0a}$$

P_0 Н
эквивалентная статическая нагрузка;
 F_{0a} Н
статическая осевая нагрузка.



Требуемая минимальная осевая нагрузка

При повышенных частотах вращения под влиянием центробежных сил и гироскопических моментов между телами качения и дорожками качения могут возникать проскальзывания, приводящие к повреждению подшипника. Во избежание этого эффекта необходимо нагрузить подшипник осевой силой не ниже минимальной $F_{a \min}$. Она может достигаться посредством создания предварительного натяга, например, с помощью пружин.

Коэффициент минимальной нагрузки A приведен в таблицах размеров. Вместо n_{\max} следует использовать максимальную рабочую частоту вращения.

$$F_{a \min} = 1000 \cdot A \cdot \left(\frac{n_{\max}}{1000} \right)^2$$

$F_{a \min}$ Н
требуемая минимальная осевая нагрузка;

A –
коэффициент минимальной нагрузки, см. табл. размеров;

n_{\max} мин⁻¹
максимальная рабочая частота вращения.

Частоты вращения

Стандартом ISO 15 312 не определены базовые тепловые частоты вращения для данных подшипников.



В таблицах размеров приведены только предельные частоты вращения n_G . Эти значения действительны при смазывании маслом и превышать их не допускается.

Проектирование подшипниковой опоры Допуски вала и корпуса

Для одинарных подшипников следует обеспечить допуск вала j6, для двойных – допуск вала k6.

Допуск установочного отверстия в корпусе зависит от желаемой точности вращения. Для нормальной точности вращения допуск должен соответствовать E8, для повышенной точности вращения – H6.

Сопрягаемые детали

Высота заплечиков сопрягаемых деталей (вала и корпуса) должна быть достаточной для того, чтобы свободное и тугое кольца имели опору не менее чем на половину высоты своих опорных поверхностей.

Заплечики выполняются жесткими, с ровной поверхностью, перпендикулярными к оси вращения.

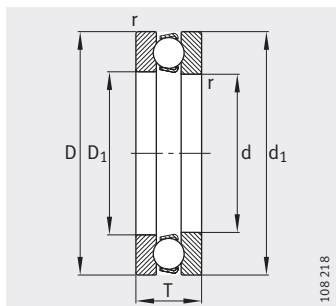
Предельные размеры радиусов галтелей r_a и диаметры заплечиков d_a , D_a указаны в таблицах размеров.

Точность

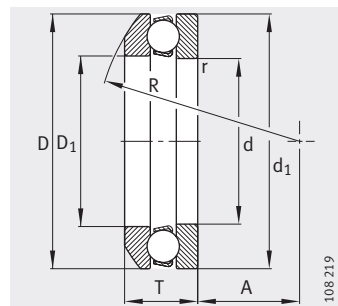
Допуски размеров и точности вращения соответствуют классу точности PN согласно DIN 620-3.

Основные размеры одинарных подшипников и подкладных колец соответствуют ISO 104/DIN 711, двойных подшипников – DIN 715.

Шарико-подшипники упорные одинарные



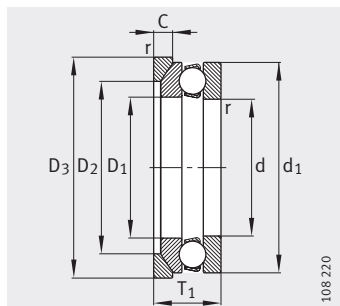
511, 512, 513, 514



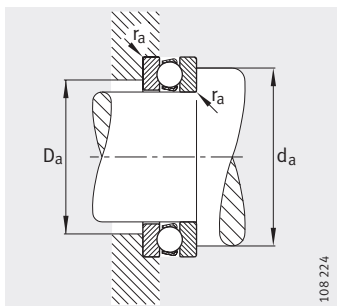
532, 533
Самоустанавливающееся свободное кольцо

Таблица размеров · Размеры в мм

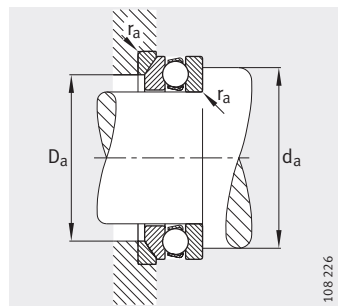
Условное обозначение		Масса m		Размеры								
Подшипник	Подкладное кольцо	Подшипник ≈ кг	Подкладное кольцо ≈ кг	d	D	T	D ₁	d ₁	r	R	A	D ₂
									мин.			
51100	–	0,018	–	10	24	9	11	24	0,3	–	–	–
51200	–	0,029	–	10	26	11	12	26	0,6	–	–	–
53200	–	0,028	–	10	26	11,6	12	26	0,6	22	8,5	–
53200	U200	0,028	0,01	10	26	11,6	12	26	0,6	22	8,5	18
51101	–	0,021	–	12	26	9	13	26	0,3	–	–	–
51201	–	0,032	–	12	28	11	14	28	0,6	–	–	–
53201	–	0,03	–	12	28	11,4	14	28	0,6	25	11,5	–
53201	U201	0,03	0,012	12	28	11,4	14	28	0,6	25	11,5	20
51102	–	0,024	–	15	28	9	16	28	0,3	–	–	–
51202	–	0,043	–	15	32	12	17	32	0,6	–	–	–
53202	–	0,046	–	15	32	13,3	17	32	0,6	28	12	–
53202	U202	0,046	0,014	15	32	13,3	17	32	0,6	28	12	24
51103	–	0,024	–	17	30	9	18	30	0,3	–	–	–
51203	–	0,05	–	17	35	12	19	35	0,6	–	–	–
53203	–	0,052	–	17	35	13,2	19	35	0,6	32	16	–
53203	U203	0,052	0,015	17	35	13,2	19	35	0,6	32	16	26
51104	–	0,037	–	20	35	10	21	35	0,3	–	–	–
51204	–	0,082	–	20	40	14	22	40	0,6	–	–	–
53204	–	0,081	–	20	40	14,7	22	40	0,6	36	18	–
53204	U204	0,081	0,021	20	40	14,7	22	40	0,6	36	18	30
51105	–	0,055	–	25	42	11	26	42	0,6	–	–	–
51205	–	0,114	–	25	47	15	27	47	0,6	–	–	–
53205	–	0,121	–	25	47	16,7	27	47	0,6	40	19	–
53205	U205	0,121	0,032	25	47	16,7	27	47	0,6	40	19	36
51305	–	0,154	–	25	52	18	27	52	1	–	–	–
53305	–	0,203	–	25	52	19,8	27	52	1	45	21	–
53305	U305	0,203	0,044	25	52	19,8	27	52	1	45	21	38
51405	–	0,295	–	25	60	24	27	60	1	–	–	–



108 220



108 224



108 226

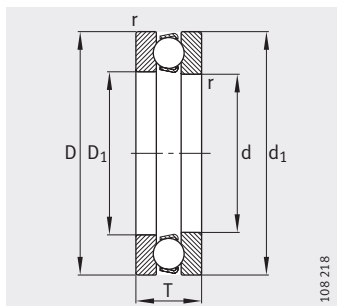
532, 533
Самоуст. своб. кольцо
Подкладное кольцо U2, U3

Присоединительные размеры

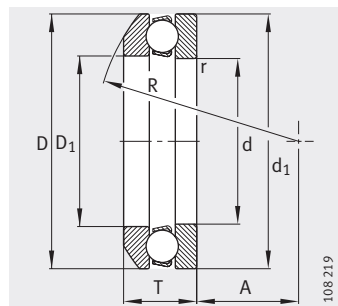
Присоединительные размеры

D ₃	C	T ₁	Присоединительные размеры			Грузоподъемность		Нагрузка предела усталости C _{ua} Н	Коэффициент минимальной нагрузки A	Предельная частота вращения n _G мин ⁻¹
			d _a мин.	D _a макс.	r _a макс.	дин. C _a Н	стат. C _{0a} Н			
–	–	–	18	16	0,3	10 000	14 000	620	0,001	13 000
–	–	–	20	16	0,6	12 700	17 000	760	0,002	11 000
–	–	–	20	18	0,6	12 700	17 000	760	0,002	11 000
28	3,5	13	20	18	0,6	12 700	17 000	760	0,002	11 000
–	–	–	20	18	0,3	10 400	15 300	690	0,001	13 000
–	–	–	22	18	0,6	13 200	19 000	840	0,002	10 000
–	–	–	22	20	0,6	13 200	19 000	840	0,002	10 000
30	3,5	13	22	20	0,6	13 200	19 000	840	0,002	10 000
–	–	–	23	20	0,3	10 600	16 600	750	0,002	12 000
–	–	–	25	22	0,6	16 600	25 000	1 100	0,004	9 000
–	–	–	25	24	0,6	16 600	25 000	1 100	0,004	9 000
35	4	15	25	24	0,6	16 600	25 000	1 100	0,004	9 000
–	–	–	25	22	0,3	11 400	19 600	870	0,002	11 000
–	–	–	28	24	0,6	17 300	27 500	1 210	0,004	8 500
–	–	–	28	26	0,6	17 300	27 500	1 210	0,004	8 500
38	4	15	28	26	0,6	17 300	27 500	1 210	0,004	8 500
–	–	–	29	26	0,3	15 000	26 500	1 180	0,004	9 500
–	–	–	32	28	0,6	22 400	37 500	1 660	0,01	7 500
–	–	–	32	30	0,6	22 400	37 500	1 660	0,01	7 500
42	5	17	32	30	0,6	22 400	37 500	1 660	0,01	7 500
–	–	–	35	32	0,6	18 000	35 500	1 570	0,006	9 000
–	–	–	38	34	0,6	28 000	50 000	2 220	0,01	6 700
–	–	–	38	36	0,6	28 000	50 000	2 220	0,013	6 700
50	5,5	19	38	36	0,6	28 000	50 000	2 220	0,013	6 700
–	–	–	41	36	1	34 500	55 000	2 450	0,019	5 300
–	–	–	41	38	1	34 500	55 000	2 450	0,019	5 300
55	6	22	41	38	1	34 500	55 000	2 450	0,019	5 300
–	–	–	46	39	1	45 500	67 000	2 950	0,032	4 500

Шарико-подшипники упорные одинарные



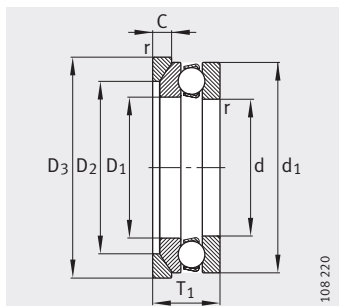
511, 512, 513, 514



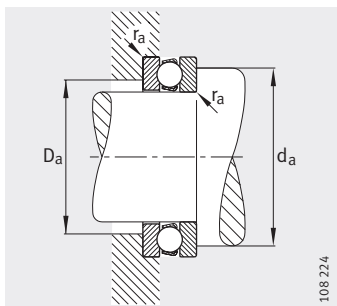
532, 533
Самоустанавливающееся свободное кольцо

Таблица размеров (продолжение) · Размеры в мм

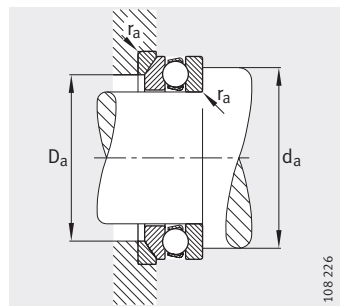
Условное обозначение		Масса m		Размеры								
Подшипник	Подкладное кольцо	Подшипник ≈кг	Подкладное кольцо ≈кг	d	D	T	D ₁	d ₁	r	R	A	D ₂
									мин.			
51106	–	0,063	–	30	47	11	32	47	0,6	–	–	–
51206	–	0,136	–	30	52	16	32	52	0,6	–	–	–
53206	–	0,147	–	30	52	17,8	32	52	0,6	45	22	–
53206	U206	0,147	0,038	30	52	17,8	32	52	0,6	45	22	42
51306	–	0,244	–	30	60	21	32	60	1	–	–	–
53306	–	0,303	–	30	60	22,6	32	60	1	50	22	–
53306	U306	0,303	0,056	30	60	22,6	32	60	1	50	22	45
51406	–	0,49	–	30	70	28	32	70	1	–	–	–
51107	–	0,08	–	35	52	12	37	52	0,6	–	–	–
51207	–	0,198	–	35	62	18	37	62	1	–	–	–
53207	–	0,265	–	35	62	19,9	37	62	1	50	24	–
53207	U207	0,265	0,057	35	62	19,9	37	62	1	50	24	48
51307	–	0,351	–	35	68	24	37	68	1	–	–	–
53307	–	0,437	–	35	68	25,6	37	68	1	56	24	–
53307	U307	0,437	0,083	35	68	25,6	37	68	1	56	24	52
51407	–	0,709	–	35	80	32	37	80	1,1	–	–	–
51108	–	0,114	–	40	60	13	42	60	0,6	–	–	–
51208	–	0,257	–	40	68	19	42	68	1	–	–	–
53208	–	0,259	–	40	68	20,3	42	68	1	56	28,5	–
53208	U208	0,259	0,071	40	68	20,3	42	68	1	56	28,5	55
51308	–	0,536	–	40	78	26	42	78	1	–	–	–
53308	–	0,561	–	40	78	28,5	42	78	1	64	28	–
53308	U308	0,561	0,12	40	78	28,5	42	78	1	64	28	60
51408	–	1,03	–	40	90	36	42	90	1,1	–	–	–
51109	–	0,087	–	45	65	14	47	65	0,6	–	–	–
51209	–	0,279	–	45	73	20	47	73	1	–	–	–
53209	–	0,278	–	45	73	21,3	47	73	1	56	26	–
53209	U209	0,278	0,088	45	73	21,3	47	73	1	56	26	60
51309	–	0,612	–	45	85	28	47	85	1	–	–	–
53309	–	0,783	–	45	85	30,1	47	85	1	64	25	–
53309	U309	0,783	0,173	45	85	30,1	47	85	1	64	25	65
51409	–	1,36	–	45	100	39	47	100	1,1	–	–	–



108 220



108 224



108 226

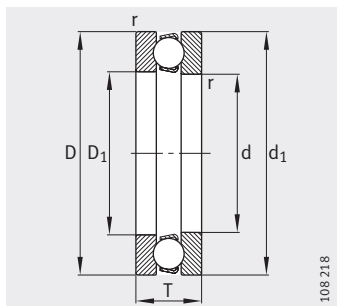
532, 533
Самоуст. своб. кольцо
Подкладное кольцо U2, U3

Присоединительные размеры

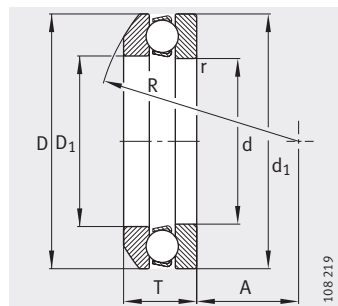
Присоединительные размеры

D ₃	C	T ₁	Присоединительные размеры			Грузоподъемность		Нагрузка предела усталости C _{ua} Н	Коэффициент минимальной нагрузки A	Предельная частота вращения n _G мин ⁻¹
			d _a мин.	D _a макс.	r _a макс.	дин. C _a Н	стат. C _{0a} Н			
-	-	-	40	37	0,6	19 000	40 000	1 770	0,009	8 000
-	-	-	43	39	0,6	25 000	46 500	2 040	0,01	6 300
-	-	-	43	42	0,6	25 000	46 500	2 040	0,01	6 300
55	5,5	20	43	42	0,6	25 000	46 500	2 040	0,01	6 300
-	-	-	48	42	1	38 000	65 500	2 850	0,028	5 000
-	-	-	48	45	1	38 000	65 500	2 850	0,028	5 000
62	7	25	48	45	1	38 000	65 500	2 850	0,028	5 000
-	-	-	54	46	1	69 500	112 000	5 000	0,075	3 800
-	-	-	45	42	0,6	20 000	46 500	2 060	0,011	7 500
-	-	-	51	46	1	35 500	67 000	3 000	0,028	5 300
-	-	-	51	48	1	35 500	67 000	3 000	0,028	5 300
65	7	22	51	48	1	35 500	67 000	3 000	0,028	5 300
-	-	-	55	48	1	50 000	88 000	3 900	0,05	4 500
-	-	-	55	52	1	50 000	88 000	3 900	0,05	4 500
72	7,5	28	55	52	1	50 000	88 000	3 900	0,05	4 500
-	-	-	62	53	1	76 500	127 000	5 600	0,11	3 600
-	-	-	52	48	0,6	27 000	63 000	2 750	0,02	6 300
-	-	-	57	51	1	46 500	98 000	4 300	0,05	4 800
-	-	-	57	55	1	46 500	98 000	4 300	0,05	4 800
72	7	23	57	55	1	46 500	98 000	4 300	0,05	4 800
-	-	-	63	55	1	61 000	112 000	5 000	0,08	4 000
-	-	-	63	60	1	61 000	112 000	5 000	0,08	4 000
82	8,5	31	63	60	1	61 000	112 000	5 000	0,08	4 000
-	-	-	70	60	1	96 500	170 000	7 500	0,18	3 400
-	-	-	57	53	0,6	28 000	69 500	3 050	0,024	6 000
-	-	-	62	56	1	39 000	80 000	3 550	0,043	4 800
-	-	-	62	60	1	39 000	80 000	3 550	0,043	4 800
78	7,5	24	62	60	1	39 000	80 000	3 550	0,043	4 800
-	-	-	69	61	1	75 000	140 000	6 300	0,12	3 600
-	-	-	69	65	1	75 000	140 000	6 300	0,12	3 600
90	10	33	69	65	1	75 000	140 000	6 300	0,12	3 600
-	-	-	78	67	1	122 000	220 000	9 800	0,3	3 000

Шарико-подшипники упорные одинарные



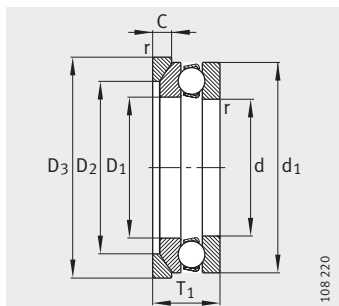
511, 512, 513, 514



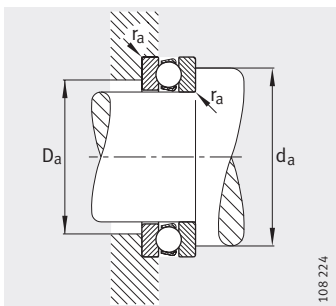
532, 533
Самоустанавливающееся свободное кольцо

Таблица размеров (продолжение) · Размеры в мм

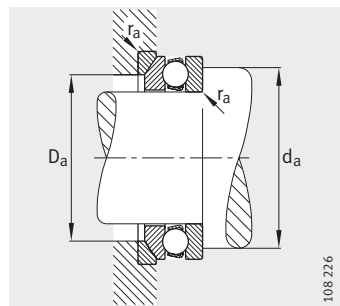
Условное обозначение		Масса m		Размеры								
Подшипник	Подкладное кольцо	Подшипник ≈кг	Подкладное кольцо ≈кг	d	D	T	D ₁	d ₁	r	R	A	D ₂
									мин.			
51110	–	0,151	–	50	70	14	52	70	0,6	–	–	–
51210	–	0,346	–	50	78	22	52	78	1	–	–	–
53210	–	0,341	–	50	78	23,5	52	78	1	64	32,5	–
53210	U210	0,341	0,098	50	78	23,5	52	78	1	64	32,5	62
51310	–	0,932	–	50	95	31	52	95	1,1	–	–	–
53310	–	0,97	–	50	95	34,3	52	95	1,1	72	28	–
53310	U310	0,97	0,225	50	95	34,3	52	95	1,1	72	28	72
51410	–	1,81	–	50	110	43	52	110	1,5	–	–	–
51111	–	0,208	–	55	78	16	57	78	0,6	–	–	–
51211	–	0,382	–	55	90	25	57	90	1	–	–	–
53211	–	0,609	–	55	90	27,3	57	90	1	72	35	–
53211	U211	0,609	0,152	55	90	27,3	57	90	1	72	35	72
51311	–	1,3	–	55	105	35	57	105	1,1	–	–	–
53311	–	1,38	–	55	105	39,3	57	105	1,1	80	30	–
53311	U311	1,38	0,277	55	105	39,3	57	105	1,1	80	30	80
51411	–	2,83	–	55	120	48	57	120	1,5	–	–	–
51112	–	0,278	–	60	85	17	62	85	1	–	–	–
51212	–	0,649	–	60	95	26	62	95	1	–	–	–
53212	–	0,655	–	60	95	28	62	95	1	72	32,5	–
53212	U212	0,655	0,165	60	95	28	62	95	1	72	32,5	78
51312	–	1,36	–	60	110	35	62	110	1,1	–	–	–
53312	–	1,41	–	60	110	38,3	62	110	1,1	90	41	–
53312	U312	1,41	0,31	60	110	38,3	62	110	1,1	90	41	85
51412-MP	–	3,51	–	60	130	51	62	130	1,5	–	–	–
51113	–	0,3	–	65	90	18	67	90	1	–	–	–
51213	–	0,684	–	65	100	27	67	100	1	–	–	–
53213	–	0,855	–	65	100	28,7	67	100	1	80	40	–
53213	U213	0,855	0,184	65	100	28,7	67	100	1	80	40	82
51313	–	1,39	–	65	115	36	67	115	1,1	–	–	–
53313	–	1,78	–	65	115	39,4	67	115	1,1	90	38,5	–
53313	U313	1,78	0,338	65	115	39,4	67	115	1,1	90	38,5	90
51413-MP	–	4,47	–	65	140	56	68	140	2	–	–	–



108 220



108 224



108 226

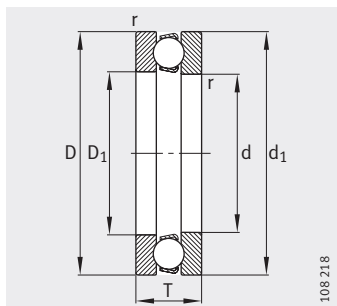
532, 533
Самоуст. своб. кольцо
Подкладное кольцо U2, U3

Присоединительные размеры

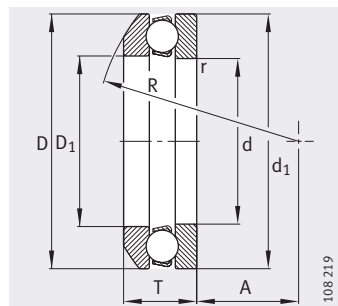
Присоединительные размеры

D ₃	C	T ₁	Присоединительные размеры			Грузоподъемность		Нагрузка предела усталости C _{ua} Н	Коэффициент минимальной нагрузки A	Предельная частота вращения n _G мин ⁻¹
			d _a мин.	D _a макс.	r _a макс.	дин. C _a Н	стат. C _{0a} Н			
–	–	–	62	58	0,6	29 000	75 000	3 300	0,03	5 600
–	–	–	67	61	1	50 000	106 000	4 700	0,07	4 300
–	–	–	67	62	1	50 000	106 000	4 700	0,07	4 300
82	7,5	26	67	62	1	50 000	106 000	4 700	0,07	4 300
–	–	–	77	68	1	86 500	170 000	7 500	0,18	3 400
–	–	–	77	72	1	86 500	170 000	7 500	0,18	3 400
100	11	37	77	72	1	86 500	170 000	7 500	0,18	3 400
–	–	–	86	74	1,5	137 000	255 000	11 400	0,4	2 800
–	–	–	69	64	0,6	30 500	75 000	3 300	0,036	5 300
–	–	–	76	69	1	61 000	134 000	6 100	0,11	3 800
–	–	–	76	72	1	61 000	134 000	6 100	0,11	3 800
95	9	30	76	72	1	61 000	134 000	6 100	0,11	3 800
–	–	–	85	75	1	102 000	208 000	9 000	0,26	3 200
–	–	–	85	80	1	102 000	208 000	9 000	0,26	3 200
110	11,5	42	85	80	1	102 000	208 000	9 000	0,26	3 200
–	–	–	94	81	1,5	180 000	360 000	19 000	0,67	2 600
–	–	–	75	70	1	41 500	112 000	5 000	0,063	4 800
–	–	–	81	74	1	62 000	140 000	6 200	0,12	3 800
–	–	–	81	78	1	62 000	140 000	6 200	0,12	3 800
100	9	31	81	78	1	62 000	140 000	6 200	0,12	3 800
–	–	–	90	80	1	100 000	208 000	9 000	0,28	3 200
–	–	–	90	85	1	100 000	208 000	9 000	0,28	3 200
115	11,5	42	90	85	1	100 000	208 000	9 000	0,28	3 200
–	–	–	102	88	1,5	200 000	400 000	21 300	1	2 200
–	–	–	80	75	1	38 000	100 000	4 400	0,063	4 500
–	–	–	86	79	1	64 000	150 000	6 600	0,14	3 600
–	–	–	86	82	1	64 000	150 000	6 600	0,14	3 600
105	9	32	86	82	1	64 000	150 000	6 600	0,14	3 600
–	–	–	95	85	1	106 000	220 000	9 700	0,32	3 000
–	–	–	95	90	1	106 000	220 000	9 700	0,32	3 000
120	12,5	43	95	90	1	106 000	220 000	9 700	0,32	3 000
–	–	–	110	95	2	216 000	450 000	23 500	1,1	2 000

Шарико-подшипники упорные одинарные



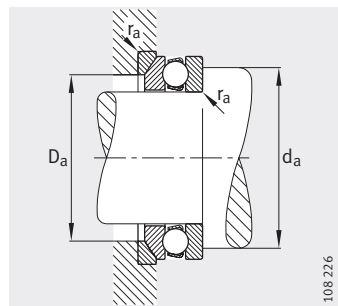
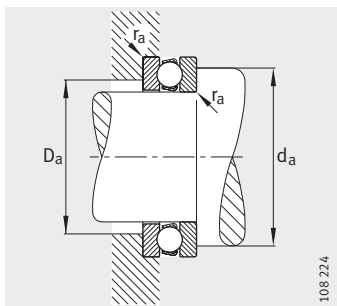
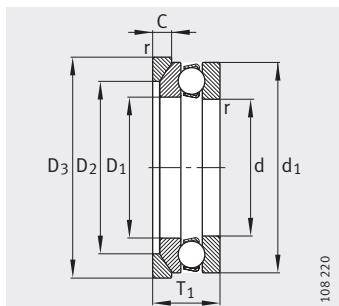
511, 512, 513, 514



532, 533
Самоустанавливающееся свободное кольцо

Таблица размеров (продолжение) · Размеры в мм

Условное обозначение		Масса m		Размеры								
Подшипник	Подкладное кольцо	Подшипник	Подкладное кольцо	d	D	T	D ₁	d ₁	r	R	A	D ₂
		≈кг	≈кг						мин.			
51114	–	0,352	–	70	95	18	72	95	1	–	–	–
51214	–	0,727	–	70	105	27	72	105	1	–	–	–
53214	–	0,903	–	70	105	28,8	72	105	1	80	38	–
53214	U214	0,903	0,187	70	105	28,8	72	105	1	80	38	88
51314	–	1,9	–	70	125	40	72	125	1,1	–	–	–
53314	–	2,09	–	70	125	44,2	72	125	1,1	100	43	–
53314	U314	2,09	0,408	70	125	44,2	72	125	1,1	100	43	98
51414-MP	–	5,49	–	70	150	60	73	150	2	–	–	–
51115	–	0,365	–	75	100	19	77	100	1	–	–	–
51215	–	0,819	–	75	110	27	77	110	1	–	–	–
53215	–	1,01	–	75	110	28,3	77	110	1	90	49	–
53215	U215	1,01	0,21	75	110	28,3	77	110	1	90	49	92
51315	–	2,59	–	75	135	44	77	135	1,5	–	–	–
53315	–	3,19	–	75	135	48,1	77	135	1,5	100	37	–
53315	U315	3,19	0,544	75	135	48,1	77	135	1,5	100	37	105
51415-MP	–	6,82	–	75	160	65	78	160	2	–	–	–
51116	–	0,384	–	80	105	19	82	105	1	–	–	–
51216	–	0,908	–	80	115	28	82	115	1	–	–	–
53216	–	0,903	–	80	115	29,5	82	115	1	90	46	–
53216	U216	0,903	0,218	80	115	29,5	82	115	1	90	46	98
51316	–	2,69	–	80	140	44	82	140	1,5	–	–	–
53316	–	2,75	–	80	140	47,6	82	140	1,5	112	50	–
53316	U316	2,75	0,57	80	140	47,6	82	140	1,5	112	50	110
51416-MP	–	7,95	–	80	170	68	83	170	2,1	–	–	–
51117	–	0,404	–	85	110	19	87	110	1	–	–	–
51217	–	1,21	–	85	125	31	88	125	1	–	–	–
53217	–	1,22	–	85	125	33,1	88	125	1	100	52	–
53217	U217	1,22	0,29	85	125	33,1	88	125	1	100	52	105
51317	–	3,48	–	85	150	49	88	150	1,5	–	–	–
53317	–	3,51	–	85	150	53,1	88	150	1,5	112	43	–
53317	U317	3,51	0,803	85	150	53,1	88	150	1,5	112	43	115
51417-MP	–	9,3	–	85	180	72	88	177	2,1	–	–	–



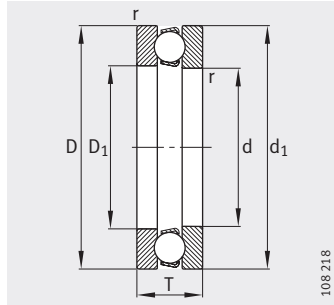
532, 533
Самоуст. своб. кольцо
Подкладное кольцо U2, U3

Присоединительные размеры

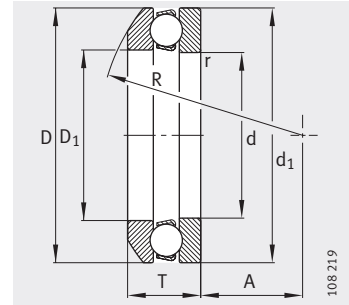
Присоединительные размеры

D ₃	C	T ₁	Присоединительные размеры			Грузоподъемность		Нагрузка предела усталости C _{ua} Н	Коэффициент минимальной нагрузки A	Предельная частота вращения n _G мин ⁻¹
			д _a мин.	D _a макс.	r _a макс.	дин. C _a Н	стат. C _{0a} Н			
-	-	-	85	80	1	40 000	110 000	4 850	0,075	4 300
-	-	-	91	84	1	65 500	160 000	7 000	0,16	3 600
-	-	-	91	88	1	65 500	160 000	7 000	0,16	3 600
110	9	32	91	88	1	65 500	160 000	7 000	0,16	3 600
-	-	-	103	92	1	134 000	290 000	12 900	0,5	2 800
-	-	-	103	98	1	134 000	290 000	12 900	0,5	2 800
130	13	48	103	98	1	134 000	290 000	12 900	0,5	2 800
-	-	-	118	102	2	236 000	500 000	25 500	1,4	1 900
-	-	-	90	85	1	44 000	122 000	5 500	0,095	4 000
-	-	-	96	89	1	67 000	170 000	7 500	0,18	3 400
-	-	-	96	92	1	67 000	170 000	7 500	0,18	3 400
115	9,5	32	96	92	1	67 000	170 000	7 500	0,18	3 400
-	-	-	111	99	1,5	163 000	360 000	15 400	0,75	2 400
-	-	-	111	105	1,5	163 000	360 000	15 400	0,75	2 400
140	15	52	111	105	1,5	163 000	360 000	15 400	0,75	2 400
-	-	-	126	109	2	250 000	560 000	27 000	1,8	1 800
-	-	-	95	90	1	45 000	129 000	5 700	0,1	4 000
-	-	-	101	94	1	75 000	190 000	8 500	0,22	3 400
-	-	-	101	98	1	75 000	190 000	8 500	0,22	3 400
120	10	33	101	98	1	75 000	190 000	8 500	0,22	3 400
-	-	-	116	104	1,5	160 000	360 000	15 100	0,8	2 400
-	-	-	116	110	1,5	160 000	360 000	15 100	0,8	2 400
145	15	52	116	110	1,5	160 000	360 000	15 100	0,8	2 400
-	-	-	134	116	2,1	270 000	620 000	29 000	2,2	1 700
-	-	-	100	95	1	45 500	134 000	6 000	0,11	3 800
-	-	-	109	101	1	98 000	250 000	10 900	0,38	3 000
-	-	-	109	105	1	98 000	250 000	10 900	0,38	3 000
130	11	37	109	105	1	98 000	250 000	10 900	0,38	3 000
-	-	-	124	111	1,5	186 000	415 000	16 700	1,1	2 200
-	-	-	124	115	1,5	186 000	415 000	16 700	1,1	2 200
155	17,5	58	124	115	1,5	186 000	415 000	16 700	1,1	2 200
-	-	-	142	123	2,1	290 000	680 000	32 000	2,8	1 700

Шарико-подшипники упорные одинарные



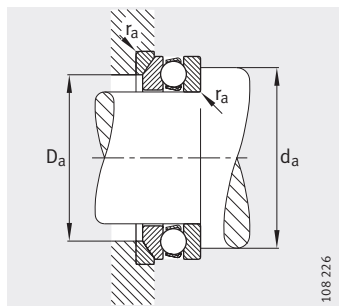
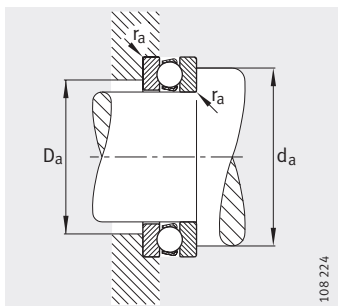
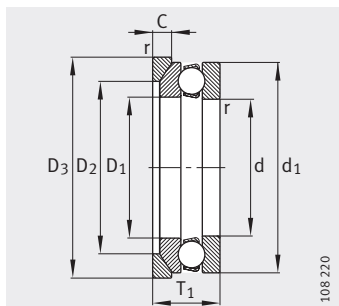
511, 512, 513, 514



532, 533
Самоустанавливающееся свободное кольцо

Таблица размеров (продолжение) · Размеры в мм

Условное обозначение		Масса m		Размеры								
Подшипник	Подкладное кольцо	Подшипник	Подкладное кольцо	d	D	T	D ₁	d ₁	r	R	A	D ₂
		≈кг	≈кг						мин.			
51118	–	0,617	–	90	120	22	92	120	1	–	–	–
51218	–	1,66	–	90	135	35	93	135	1,1	–	–	–
53218	–	1,7	–	90	135	38,5	93	135	1,1	100	45	–
53218	U218	1,7	0,425	90	135	38,5	93	135	1,1	100	45	110
51318	–	3,75	–	90	155	50	93	155	1,5	–	–	–
53318	–	3,81	–	90	155	54,6	93	155	1,5	112	40	–
53318	U318	3,81	0,83	90	155	54,6	93	155	1,5	112	40	120
51418-MP	–	11,1	–	90	190	77	93	187	2,1	–	–	–
51120	–	1,26	–	100	135	25	102	135	1	–	–	–
51220	–	2,21	–	100	150	38	103	150	1,1	–	–	–
53220	–	2,23	–	100	150	40,9	103	150	1,1	112	52	–
53220	U220	2,23	0,507	100	150	40,9	103	150	1,1	112	52	125
51320	–	4,94	–	100	170	55	103	170	1,5	–	–	–
53320	–	4,99	–	100	170	59,2	103	170	1,5	125	46	–
53320	U320	4,99	0,95	100	170	59,2	103	170	1,5	125	46	135
51420-MP	–	14,8	–	100	210	85	103	205	3	–	–	–
51122	–	1,45	–	110	145	25	112	145	1	–	–	–
51222	–	2,28	–	110	160	38	113	160	1,1	–	–	–
53222	–	2,24	–	110	160	40,2	113	160	1,1	125	65	–
53222	U222	2,24	0,56	110	160	40,2	113	160	1,1	125	65	135
51322-MP	–	7,85	–	110	190	63	113	187	2	–	–	–
53322-MP	–	7,85	–	110	190	67,2	113	187	2	140	51	–
53322-MP	U322	7,85	1,28	110	190	67,2	113	187	2	140	51	150
51422-MP	–	19,9	–	110	230	95	113	225	3	–	–	–
51124	–	1,54	–	120	155	25	122	155	1	–	–	–
51224	–	2,66	–	120	170	39	123	170	1,1	–	–	–
53224	–	2,58	–	120	170	40,8	123	170	1,1	125	61	–
53224	U224	2,58	0,65	120	170	40,8	123	170	1,1	125	61	145
51324-MP	–	9,3	–	120	210	70	123	205	2,1	–	–	–
53324-MP	–	9,18	–	120	210	74,1	123	205	2,1	160	63	–
53324-MP	U324	9,18	2,02	120	210	74,1	123	205	2,1	160	63	165
51424-MP	–	25,1	–	120	250	102	123	245	4	–	–	–



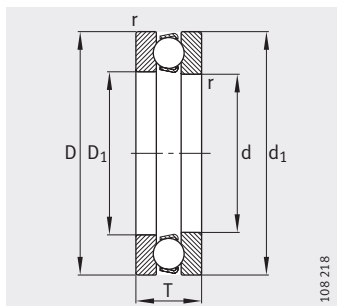
532, 533
Самоуст. своб. кольцо
Подкладное кольцо U2, U3

Присоединительные размеры

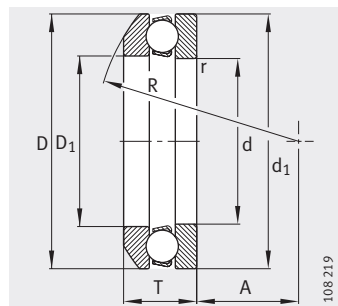
Присоединительные размеры

D ₃	C	T ₁	Присоединительные размеры			Грузоподъемность		Нагрузка предела усталости C _{ua} Н	Коэффициент минимальной нагрузки A	Предельная частота вращения n _G мин ⁻¹
			d _a мин.	D _a макс.	r _a макс.	дин. C _a Н	стат. C _{0a} Н			
-	-	-	108	102	1	45 500	140 000	6 100	0,13	3 800
-	-	-	117	108	1	118 000	300 000	12 300	0,53	2 800
-	-	-	117	110	1	118 000	300 000	12 300	0,53	2 800
140	13,5	42	117	110	1	118 000	300 000	12 300	0,53	2 800
-	-	-	129	116	1,5	193 000	455 000	17 700	1,2	2 000
-	-	-	129	120	1,5	193 000	455 000	17 700	1,2	2 000
160	18	59	129	120	1,5	193 000	455 000	17 700	1,2	2 000
-	-	-	150	130	2,1	305 000	750 000	34 000	3,4	1 600
-	-	-	121	114	1	85 000	270 000	13 000	0,36	3 200
-	-	-	130	120	1	127 000	325 000	14 800	0,67	2 600
-	-	-	130	125	1	122 000	320 000	14 400	0,67	2 600
155	14	45	130	125	1	122 000	320 000	14 400	0,67	2 600
-	-	-	142	128	1,5	240 000	585 000	21 900	1,9	1 900
-	-	-	142	135	1,5	240 000	585 000	21 900	1,9	1 900
175	18	64	142	135	1,5	240 000	585 000	21 900	1,9	1 900
-	-	-	166	144	2,5	365 000	965 000	41 000	5,3	1 500
-	-	-	131	124	1	86 500	290 000	13 400	0,43	3 200
-	-	-	140	130	1	134 000	365 000	16 000	0,85	2 400
-	-	-	140	135	1	134 000	365 000	16 000	0,85	2 400
165	14	45	140	135	1	134 000	365 000	16 000	0,85	2 400
-	-	-	158	142	2	280 000	750 000	27 000	3	1 700
-	-	-	158	150	2	280 000	750 000	27 000	3	1 700
195	20,5	72	158	150	2	280 000	750 000	27 000	3	1 700
-	-	-	182	158	2,5	415 000	1 140 000	46 500	7,5	1 300
-	-	-	141	134	1	90 000	310 000	13 900	0,48	3 000
-	-	-	150	140	1	134 000	390 000	14 200	0,95	2 200
-	-	-	150	145	1	134 000	390 000	14 200	0,95	2 200
175	15	46	150	145	1	134 000	390 000	14 200	0,95	2 200
-	-	-	174	156	2,1	325 000	915 000	31 500	4,5	1 600
-	-	-	174	165	2,1	325 000	915 000	31 500	4,5	1 600
220	22	80	174	165	2,1	325 000	915 000	31 500	4,5	1 600
-	-	-	198	172	3	425 000	1 220 000	47 500	9	1 200

Шарико-подшипники упорные одинарные



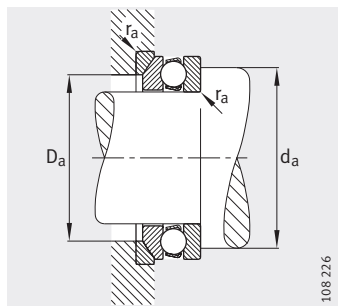
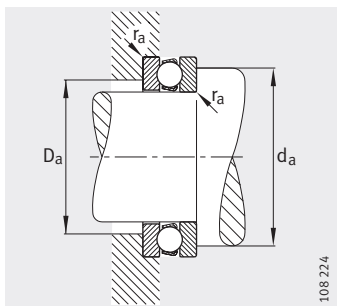
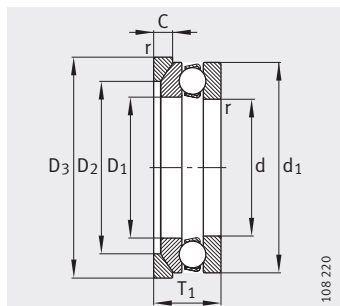
511, 512, 513



532, 533
Самоустанавливающееся свободное кольцо

Таблица размеров (продолжение) · Размеры в мм

Условное обозначение		Масса m		Размеры								
Подшипник	Подкладное кольцо	Подшипник ≈кг	Подкладное кольцо ≈кг	d	D	T	D ₁	d ₁	r	R	A	D ₂
				мин.								
51126	–	2,28	–	130	170	30	132	170	1	–	–	–
51226	–	3,96	–	130	190	45	133	187	1,5	–	–	–
53226	–	3,9	–	130	190	47,9	133	187	1,5	140	67	–
53226	U226	3,9	0,9	130	190	47,9	133	187	1,5	140	67	160
51326-MP	–	13	–	130	225	75	134	220	2,1	–	–	–
51128	–	2,51	–	140	180	31	142	178	1	–	–	–
51228	–	4,3	–	140	200	46	143	197	1,5	–	–	–
53228	–	4,25	–	140	200	48,6	143	197	1,5	160	87	–
53228	U228	4,25	1,22	140	200	48,6	143	197	1,5	160	87	170
51328-MP	–	15,6	–	140	240	80	144	235	2,1	–	–	–
51130-MP	–	2,17	–	150	190	31	152	188	1	–	–	–
51230-MP	–	6,08	–	150	215	50	153	212	1,5	–	–	–
53230-MP	–	5,95	–	150	215	53,3	153	212	1,5	160	79	–
53230-MP	U230	5,95	1,69	150	215	53,3	153	212	1,5	160	79	180
51330-MP	–	16,2	–	150	250	80	154	245	2,1	–	–	–
53330-MP	–	12,8	–	150	250	83,7	154	245	2,1	200	89,5	–
53330-MP	U330	12,8	3,1	150	250	83,7	154	245	2,1	200	89,5	200
51132-MP	–	2,29	–	160	200	31	162	198	1	–	–	–
51232-MP	–	6,53	–	160	225	51	163	222	1,5	–	–	–
53232-MP	–	6,45	–	160	225	54,7	163	222	1,5	160	74	–
53232-MP	U232	6,45	1,81	160	225	54,7	163	222	1,5	160	74	190
51332-MP	–	21,2	–	160	270	87	164	265	3	–	–	–
51134-MP	–	3,08	–	170	215	34	172	213	1,1	–	–	–
51234-MP	–	8,12	–	170	240	55	173	237	1,5	–	–	–
53234-MP	–	7,91	–	170	240	58,7	173	237	1,5	180	91	–
53234-MP	U234	7,91	2,14	170	240	58,7	173	237	1,5	180	91	200
51334-MP	–	22,2	–	170	280	87	174	275	3	–	–	–



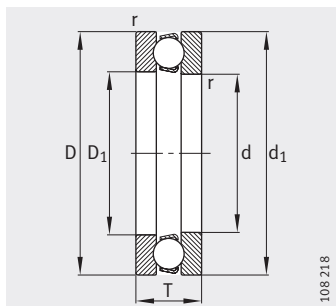
532, 533
Самоуст. своб. кольцо
Подкладное кольцо U2, U3

Присоединительные размеры

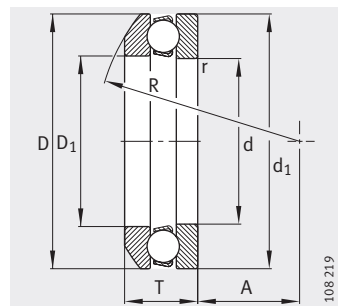
Присоединительные размеры

D ₃	C	T ₁	Присоединительные размеры			Грузоподъемность		Нагрузка предела усталости C _{ua} Н	Коэффициент минимальной нагрузки A	Предельная частота вращения n _G мин ⁻¹
			d _a мин.	D _a макс.	r _a макс.	дин. C _a Н	стат. C _{0a} Н			
-	-	-	154	146	1	112 000	390 000	17 200	0,75	2 800
-	-	-	166	154	1,5	183 000	540 000	18 900	1,7	1 900
-	-	-	166	160	1,5	183 000	540 000	18 900	1,7	1 900
195	17	53	166	160	1,5	183 000	540 000	18 900	1,7	1 900
-	-	-	187	168	2,1	360 000	1 060 000	35 000	6	1 500
-	-	-	164	156	1	112 000	400 000	16 800	0,85	2 600
-	-	-	176	164	1,5	190 000	570 000	19 200	1,9	1 900
-	-	-	176	170	1,5	190 000	570 000	19 200	1,9	1 900
210	17	55	176	170	1,5	190 000	570 000	19 200	1,9	1 900
-	-	-	200	180	2,1	405 000	1 250 000	40 000	8	1 400
-	-	-	174	166	1	110 000	400 000	16 700	0,9	2 400
-	-	-	189	176	1,5	236 000	735 000	24 200	2,8	1 800
-	-	-	189	180	1,5	236 000	735 000	24 200	2,8	1 800
225	20,5	60	189	180	1,5	236 000	735 000	24 200	2,8	1 800
-	-	-	210	190	2,1	415 000	1 340 000	41 500	9,5	1 400
-	-	-	210	200	2,1	415 000	1 340 000	41 500	9,5	1 400
260	26	92	210	200	2,1	415 000	1 340 000	41 500	9,5	1 400
-	-	-	184	176	1	112 000	430 000	17 200	1	2 200
-	-	-	199	186	1,5	240 000	765 000	24 700	3,2	1 700
-	-	-	199	190	1,5	240 000	765 000	24 700	3,2	1 700
235	21	61	199	190	1,5	240 000	765 000	24 700	3,2	1 700
-	-	-	226	204	2,5	465 000	1 560 000	47 000	13	1 200
-	-	-	197	188	1	132 000	500 000	19 400	1,4	2 000
-	-	-	212	198	1,5	285 000	930 000	28 500	4,5	1 600
-	-	-	212	200	1,5	285 000	930 000	28 500	4,5	1 600
250	21,5	65	212	200	1,5	285 000	930 000	28 500	4,5	1 600
-	-	-	236	214	2,5	465 000	1 560 000	46 000	13	1 200

Шарико-подшипники упорные одинарные



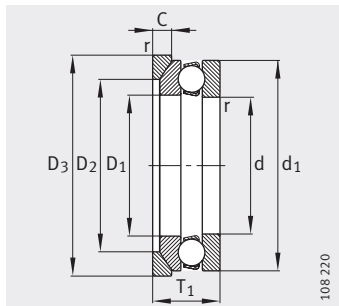
511, 512, 513



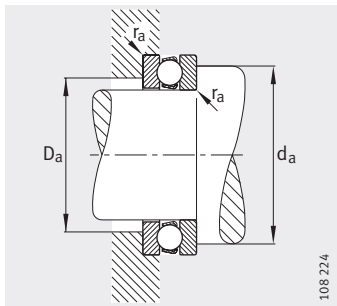
532
Самоустанавливающееся свободное кольцо

Таблица размеров (продолжение) · Размеры в мм

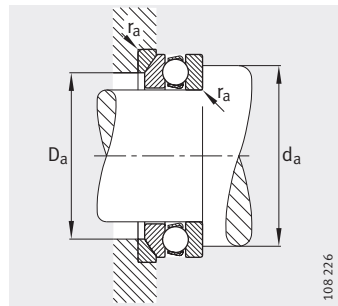
Условное обозначение		Масса m		Размеры								
Подшипник	Подкладное кольцо	Подшипник	Подкладное кольцо	d	D	T	D ₁	d ₁	r	R	A	D ₂
		≈кг	≈кг									
51136-MP	-	3,06	-	180	225	34	183	222	1,1	-	-	-
51236-MP	-	8,56	-	180	250	56	183	245	1,5	-	-	-
53236-MP	-	8,19	-	180	250	58,2	183	245	1,5	200	112	-
53236-MP	U236	8,19	1,25	180	250	58,2	183	245	1,5	200	112	210
51336-MP	-	24,8	-	180	300	95	184	295	3	-	-	-
51138-MP	-	3,94	-	190	240	37	193	237	1,1	-	-	-
51238-MP	-	11,6	-	190	270	62	194	265	2	-	-	-
53238-MP	-	11,5	-	190	270	65,7	195	265	2	200	98	-
53238-MP	U238	11,5	2,65	190	270	65,7	195	265	2	200	98	230
51338-MP	-	31,9	-	190	320	105	195	315	4	-	-	-
51140-MP	-	4,12	-	200	250	37	203	247	1,1	-	-	-
51240-MP	-	12	-	200	280	62	204	275	2	-	-	-
51340-MP	-	40,9	-	200	340	110	205	335	4	-	-	-
51144-MP	-	4,54	-	220	270	37	223	267	1,1	-	-	-
51244-MP	-	13,1	-	220	300	63	224	295	2	-	-	-
51148-MP	-	7,41	-	240	300	45	243	297	1,5	-	-	-
51248-MP	-	22,9	-	240	340	78	244	335	2,1	-	-	-
51152-MP	-	7,89	-	260	320	45	263	317	1,5	-	-	-
51252-MP	-	24,8	-	260	360	79	264	355	2,1	-	-	-
51156-MP	-	12	-	280	350	53	283	347	1,5	-	-	-
51256-MP	-	23,7	-	280	380	80	284	375	2,1	-	-	-
51160-MP	-	17,1	-	300	380	62	304	376	2	-	-	-
51260-MP	-	41,8	-	300	420	95	304	415	3	-	-	-
51164-MP	-	18,5	-	320	400	63	324	396	2	-	-	-
51264-MP	-	44,6	-	320	440	95	325	435	3	-	-	-



108 220



108 224



108 226

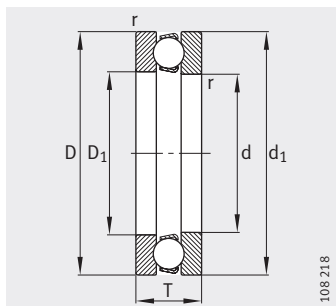
532
Самоуст. своб. кольцо
Подкладное кольцо U2

Присоединительные размеры

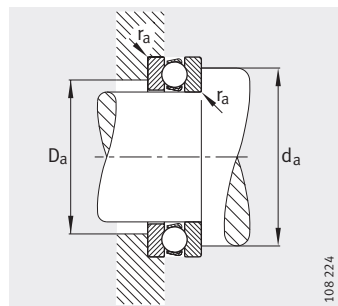
Присоединительные размеры

D ₃	C	T ₁	Присоединительные размеры			Грузоподъемность		Нагрузка предела усталости C _{ua} Н	Коэффициент минимальной нагрузки A	Предельная частота вращения n _G мин ⁻¹
			d _a мин.	D _a макс.	r _a макс.	дин. C _a Н	стат. C _{0a} Н			
-	-	-	207	198	1	134 000	530 000	20 100	1,5	2 000
-	-	-	222	208	1,5	305 000	1 040 000	31 500	5,3	1 600
-	-	-	222	210	1,5	305 000	1 040 000	31 500	5,3	1 600
260	21,5	66	222	210	1,5	305 000	1 040 000	31 500	5,3	1 600
-	-	-	252	228	2,5	520 000	1 830 000	52 000	18	1 100
-	-	-	220	210	1	170 000	655 000	23 200	2,4	1 800
-	-	-	238	222	2	335 000	1 160 000	34 500	7	1 500
-	-	-	238	230	2	335 000	1 160 000	34 500	7	1 500
280	23	73	238	230	2	335 000	1 160 000	34 500	7	1 500
-	-	-	268	242	3	585 000	2 160 000	60 000	26	1 000
-	-	-	230	220	1	170 000	655 000	22 700	2,4	1 800
-	-	-	248	232	2	340 000	1 220 000	35 000	8	1 400
-	-	-	284	256	3	620 000	2 400 000	65 000	30	950
-	-	-	250	240	1	176 000	735 000	24 500	3	1 700
-	-	-	268	252	2	355 000	1 340 000	36 500	9,5	1 300
-	-	-	276	264	1,5	232 000	965 000	31 000	5	1 600
-	-	-	300	280	2,1	465 000	1 860 000	48 000	18	1 100
-	-	-	296	284	1,5	236 000	1 020 000	31 500	5,6	1 500
-	-	-	320	300	2,1	490 000	2 040 000	52 000	22	1 000
-	-	-	322	308	1,5	315 000	1 340 000	40 500	10	1 300
-	-	-	340	320	2,1	490 000	2 160 000	53 000	24	950
-	-	-	348	332	2	365 000	1 600 000	46 000	14	1 200
-	-	-	372	348	2,5	585 000	2 700 000	62 000	38	850
-	-	-	368	352	2	375 000	1 700 000	47 500	16	1 100
-	-	-	392	368	2,5	600 000	2 800 000	64 000	43	850

Шарико-подшипники упорные одинарные



511, 512



Присоединительные размеры

Таблица размеров (продолжение) · Размеры в мм

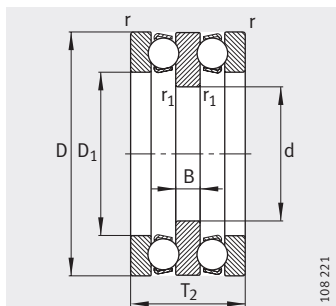
Условное обозначение	Масса m ≈ кг	Размеры					
		d	D	T	D ₁	d ₁	r мин.
51168-MP	19,9	340	420	64	344	416	2
51268-MP	47,6	340	460	96	345	455	3
51172-MP	21,5	360	440	65	364	436	2
51272-MP	70,4	360	500	110	365	495	4
51176-MP	22,4	380	460	65	384	456	2
51180-MP	23,5	400	480	65	404	476	2
51184-MP	24,4	420	500	65	424	495	2
51192-MP	37,2	460	560	80	464	555	2,1
511/500-MP	44,9	500	600	80	505	595	2,1
511/530-MP	55,9	530	640	85	535	635	3
511/560-MP	58,8	560	670	85	565	665	3



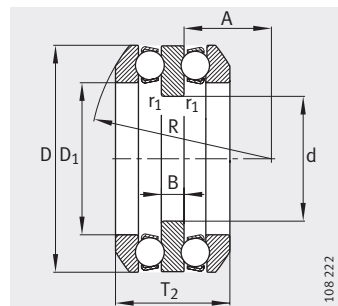
Присоединительные размеры			Грузоподъемность		Нагрузка предела усталости C_{ua} Н	Коэффициент минимальной нагрузки А	Предельная частота вращения n_G $мин^{-1}$
d_a мин.	D_a макс.	r_a макс.	дин. C_a Н	стат. C_{0a} Н			
388	372	2	380 000	1 800 000	49 000	18	1 000
412	388	2,5	620 000	3 050 000	67 000	50	800
408	392	2	405 000	2 000 000	45 000	22	1 000
444	416	3	720 000	3 650 000	79 000	70	700
428	412	2	430 000	2 240 000	48 500	24	950
448	432	2	440 000	2 320 000	49 500	28	900
468	452	2	440 000	2 450 000	51 000	30	900
520	500	2,1	530 000	3 100 000	61 000	50	800
560	540	2,1	550 000	3 350 000	63 000	56	750
596	574	2,5	620 000	3 900 000	73 000	80	670
626	604	2,5	630 000	4 150 000	74 000	85	670

Шарико-подшипники упорные двойные

двойные



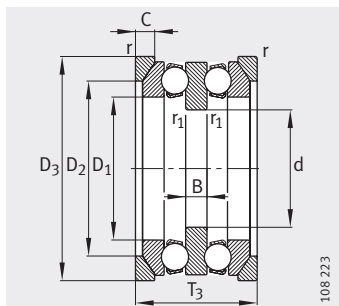
522, 523



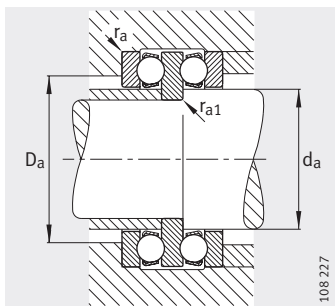
542, 543
Самоустанавливающиеся свободные кольца

Таблица размеров · Размеры в мм

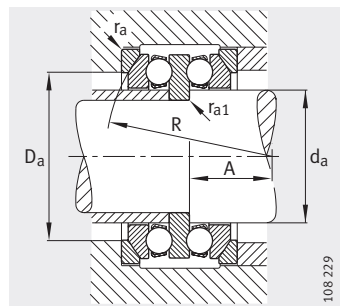
Условное обозначение		Масса m		Размеры							
Подшипник	Подкладное кольцо	Подшипник	Подкладное кольцо	d	D	T ₂	D ₁	B	r	r ₁	R
		≈кг	≈кг						мин.	мин.	
52202	—	0,076	—	10	32	22	17	5	0,6	0,3	—
52204	—	0,145	—	15	40	26	22	6	0,6	0,3	—
52205	—	0,215	—	20	47	28	27	7	0,6	0,3	—
54205	—	0,221	—	20	47	31,4	27	7	0,6	0,3	40
54205	U205	0,221	0,032	20	47	31,4	27	7	0,6	0,3	40
52305	—	0,291	—	20	52	34	27	8	1	0,3	—
54305	—	0,303	—	20	52	37,6	27	8	1	0,3	45
54305	U305	0,303	0,044	20	52	37,6	27	8	1	0,3	45
52206	—	0,236	—	25	52	29	32	7	0,6	0,3	—
54206	—	0,269	—	25	52	32,6	32	7	0,6	0,3	45
54206	U206	0,269	0,038	25	52	32,6	32	7	0,6	0,3	45
52306	—	0,435	—	25	60	38	32	9	1	0,3	—
54306	—	0,553	—	25	60	41,2	32	9	1	0,3	50
54306	U306	0,553	0,056	25	60	41,2	32	9	1	0,3	50
52207	—	0,371	—	30	62	34	37	8	1	0,3	—
54207	—	0,749	—	30	62	37,8	37	8	1	0,3	50
54207	U207	0,749	0,057	30	62	37,8	37	8	1	0,3	50
52307	—	0,63	—	30	68	44	37	10	1	0,3	—
54307	—	0,802	—	30	68	47,2	37	10	1	0,3	56
54307	U307	0,802	0,083	30	68	47,2	37	10	1	0,3	56
52208	—	0,509	—	30	68	36	42	9	1	0,6	—
54208	—	0,513	—	30	68	38,6	42	9	1	0,6	56
54208	U208	0,513	0,071	30	68	38,6	42	9	1	0,6	56
52308	—	1,02	—	30	78	49	42	12	1	0,6	—
52209	—	0,539	—	35	73	37	47	9	1	0,6	—
54209	—	0,537	—	35	73	39,6	47	9	1	0,6	56
54209	U209	0,537	0,088	35	73	39,6	47	9	1	0,6	56
52309	—	1,15	—	35	85	52	47	12	1	0,6	—
54309	—	2,15	—	35	85	56,2	47	12	1	0,6	64
54309	U309	2,15	0,173	35	85	56,2	47	12	1	0,6	64



108 223



108 227



108 229

542, 543
Самоуст. своб. кольца
Подкладные кольца U2, U3

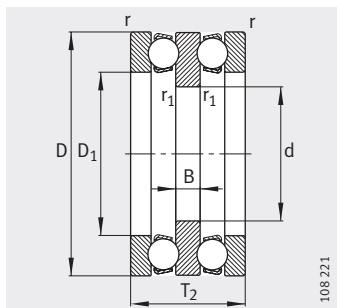
Присоединительные размеры

Присоединительные размеры

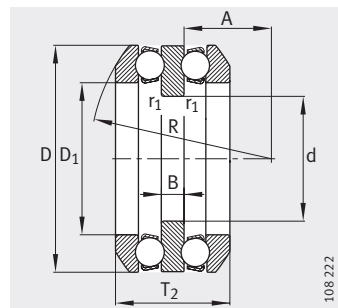
					Присоединительные размеры				Грузоподъемность		Нагрузка предела усталости C _{ua} Н	Коэффициент минимальной нагрузки A	Предельная частота вращения n _G мин ⁻¹
A	D ₂	D ₃	C	T ₃	d _a	D _a макс.	r _a макс.	r _{a1} макс.	дин. C _a Н	стат. C _{0a} Н			
-	-	-	-	-	15	22	0,6	0,3	16 600	25 000	1 100	0,003	9 000
-	-	-	-	-	20	28	0,6	0,3	22 400	37 500	1 660	0,01	7 500
-	-	-	-	-	25	34	0,6	0,3	28 000	50 000	2 220	0,013	6 700
16,5	-	-	-	-	25	36	0,6	0,3	28 000	50 000	2 220	0,013	6 700
16,5	36	50	5,5	36	25	36	0,6	0,3	28 000	50 000	2 220	0,013	6 700
-	-	-	-	-	25	36	1	0,3	34 500	55 000	2 450	0,019	5 300
18	-	-	-	-	25	38	1	0,3	34 500	55 000	2 450	0,019	5 300
18	38	55	6	42	25	38	1	0,3	34 500	55 000	2 450	0,019	5 300
-	-	-	-	-	30	39	0,6	0,3	25 000	46 500	2 040	0,01	6 300
20	-	-	-	-	30	42	0,6	0,3	25 000	46 500	2 040	0,01	6 300
20	42	55	5,5	37	30	42	0,6	0,3	25 000	46 500	2 040	0,01	6 300
-	-	-	-	-	30	42	1	0,3	38 000	65 500	2 850	0,028	5 000
19,5	-	-	-	-	30	45	1	0,3	38 000	65 500	2 850	0,028	5 000
19,5	45	62	7	46	30	45	1	0,3	38 000	65 500	2 850	0,028	5 000
-	-	-	-	-	35	46	1	0,3	35 500	67 000	3 000	0,028	5 300
21	-	-	-	-	35	48	1	0,3	35 500	67 000	3 000	0,028	5 300
21	48	65	7	42	35	48	1	0,3	35 500	67 000	3 000	0,028	5 300
-	-	-	-	-	35	48	1	0,3	50 000	88 000	3 900	0,05	4 500
21	-	-	-	-	35	52	1	0,3	50 000	88 000	3 900	0,05	4 500
21	52	72	7,5	52	35	52	1	0,3	50 000	88 000	3 900	0,05	4 500
-	-	-	-	-	40	51	1	0,6	46 500	98 000	4 300	0,05	4 800
25	-	-	-	-	40	55	1	0,6	46 500	98 000	4 300	0,05	4 800
25	55	72	7	44	40	55	1	0,6	46 500	98 000	4 300	0,05	4 800
-	-	-	-	-	40	55	1	0,6	61 000	112 000	5 000	0,08	4 000
-	-	-	-	-	45	56	1	0,6	39 000	80 000	3 550	0,043	4 800
23	-	-	-	-	45	60	1	0,6	39 000	80 000	3 550	0,043	4 800
23	60	78	7,5	45	45	60	1	0,6	39 000	80 000	3 550	0,043	4 800
-	-	-	-	-	45	61	1	0,6	75 000	140 000	6 300	0,12	3 600
21	-	-	-	-	45	65	1	0,6	75 000	140 000	6 300	0,12	3 600
21	65	90	10	62	45	65	1	0,6	75 000	140 000	6 300	0,12	3 600

Шарико-подшипники упорные двойные

двойные



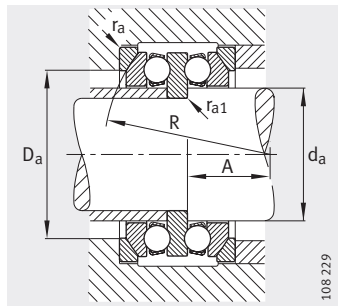
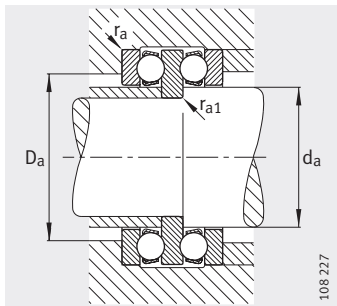
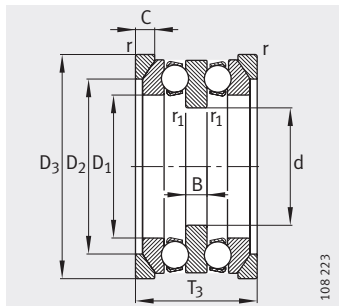
522, 523



542, 543
Самоустанавливающиеся свободные кольца

Таблица размеров (продолжение) · Размеры в мм

Условное обозначение		Масса m		Размеры							
Подшипник	Подкладное кольцо	Подшипник ≈кг	Подкладное кольцо ≈кг	d	D	T ₂	D ₁	B	r	r ₁	R
									мин.	мин.	
52210	–	0,635	–	40	78	39	52	9	1	0,6	–
54210	–	0,625	–	40	78	42	52	9	1	0,6	64
54210	U210	0,625	0,098	40	78	42	52	9	1	0,6	64
52310	–	1,76	–	40	95	58	52	14	1,1	0,6	–
54310	–	1,84	–	40	95	64,6	52	14	1,1	0,6	72
54310	U310	1,84	0,225	40	95	64,6	52	14	1,1	0,6	72
52211	–	0,571	–	45	90	45	57	10	1	0,6	–
54211	–	1,02	–	45	90	49,6	57	10	1	0,6	72
54211	U211	1,02	0,152	45	90	49,6	57	10	1	0,6	72
52311	–	2,37	–	45	105	64	57	15	1,1	0,6	–
54311	–	2,53	–	45	105	72,6	57	15	1,1	0,6	80
54311	U311	2,53	0,277	45	105	72,6	57	15	1,1	0,6	80
52212	–	1,12	–	50	95	46	62	10	1	0,6	–
54212	–	1,17	–	50	95	50	62	10	1	0,6	72
54212	U212	1,17	0,165	50	95	50	62	10	1	0,6	72
52312	–	2,49	–	50	110	64	62	15	1,1	0,6	–
54312	–	2,59	–	50	110	70,6	62	15	1,1	0,6	90
54312	U312	2,59	0,31	50	110	70,6	62	15	1,1	0,6	90
52213	–	1,19	–	55	100	47	67	10	1	0,6	–
52313	–	2,5	–	55	115	65	67	15	1,1	0,6	–
52214	–	1,3	–	55	105	47	72	10	1	1	–
52314	–	3,55	–	55	125	72	72	16	1,1	1	–
54314	–	3,77	–	55	125	80,4	72	16	1,1	1	100
54314	U314	3,77	0,408	55	125	80,4	72	16	1,1	1	100
52215	–	1,48	–	60	110	47	77	10	1	1	–
54215	–	1,87	–	60	110	49,6	77	10	1	1	90
54215	U215	1,87	0,21	60	110	49,6	77	10	1	1	90
52315	–	4,72	–	60	135	79	77	18	1,5	1	–
54315	–	5,92	–	60	135	87,2	77	18	1,5	1	100
54315	U315	5,92	0,544	60	135	87,2	77	18	1,5	1	100
52216	–	1,55	–	65	115	48	82	10	1	1	–
54216	–	1,6	–	65	115	51	82	10	1	1	90
54216	U216	1,6	0,218	65	115	51	82	10	1	1	90
52316	–	4,82	–	65	140	79	82	18	1,5	1	–
54316	–	4,93	–	65	140	86,2	82	18	1,5	1	112
54316	U316	4,93	0,57	65	140	86,2	82	18	1,5	1	112



542, 543
Самоуст. своб. кольца
Подкладные кольца U2, U3

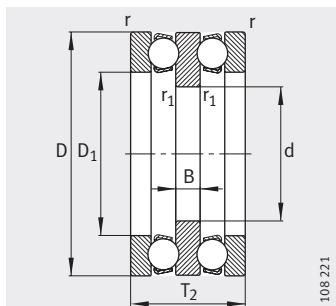
Присоединительные размеры

Присоединительные размеры

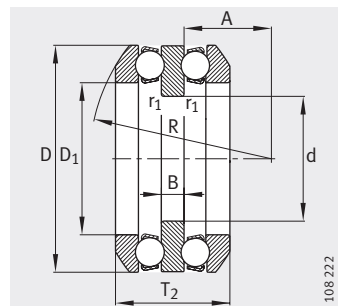
					Присоединительные размеры				Грузоподъемность		Нагрузка предела усталости C_{ua} Н	Коэффициент минимальной нагрузки A	Предельная частота вращения n_G мин ⁻¹
A	D ₂	D ₃	C	T ₃	d _a	D _a макс.	r _a макс.	r _{a1} макс.	дин. C _a Н	стат. C _{0a} Н			
-	-	-	-	-	50	61	1	0,6	50 000	106 000	4 700	0,07	4 300
30,5	-	-	-	-	50	62	1	0,6	50 000	106 000	4 700	0,07	4 300
30,5	62	82	7,5	47	50	62	1	0,6	50 000	106 000	4 700	0,07	4 300
-	-	-	-	-	50	68	1	0,6	86 500	170 000	7 500	0,18	3 400
23	-	-	-	-	50	72	1	0,6	86 500	170 000	7 500	0,18	3 400
23	72	100	11	70	50	72	1	0,6	86 500	170 000	7 500	0,18	3 400
-	-	-	-	-	55	69	1	0,6	61 000	134 000	6 100	0,11	3 800
32,5	-	-	-	-	55	72	1	0,6	61 000	134 000	6 100	0,11	3 800
32,5	72	95	9	55	55	72	1	0,6	61 000	134 000	6 100	0,11	3 800
-	-	-	-	-	55	75	1	0,6	102 000	208 000	9 000	0,26	3 200
25,5	-	-	-	-	55	80	1	0,6	102 000	208 000	9 000	0,26	3 200
25,5	80	110	11,5	78	55	80	1	0,6	102 000	208 000	9 000	0,26	3 200
-	-	-	-	-	60	74	1	0,6	62 000	140 000	6 200	0,12	3 800
30,5	-	-	-	-	60	78	1	0,6	62 000	140 000	6 200	0,12	3 800
30,5	78	100	9	56	60	78	1	0,6	62 000	140 000	6 200	0,12	3 800
-	-	-	-	-	60	80	1	0,6	100 000	208 000	9 000	0,28	3 200
36,5	-	-	-	-	60	85	1	0,6	100 000	208 000	9 000	0,28	3 200
36,5	85	115	11,5	78	60	85	1	0,6	100 000	208 000	9 000	0,28	3 200
-	-	-	-	-	65	79	1	0,6	64 000	150 000	6 600	0,14	3 600
-	-	-	-	-	65	85	1	0,6	106 000	220 000	9 700	0,32	3 000
-	-	-	-	-	70	84	1	1	65 500	160 000	7 000	0,16	3 600
-	-	-	-	-	70	92	1	1	134 000	290 000	12 900	0,5	2 800
39	-	-	-	-	70	98	1	1	134 000	290 000	12 900	0,5	2 800
39	98	130	13	88	70	98	1	1	134 000	290 000	12 900	0,5	2 800
-	-	-	-	-	75	89	1	1	67 000	170 000	7 500	0,18	3 400
47,5	-	-	-	-	75	92	1	1	67 000	170 000	7 500	0,18	3 400
47,5	92	115	9,5	57	75	92	1	1	67 000	170 000	7 500	0,18	3 400
-	-	-	-	-	75	99	1,5	1	163 000	360 000	15 400	0,75	2 400
32,5	-	-	-	-	75	105	1,5	1	163 000	360 000	15 400	0,75	2 400
32,5	105	140	15	95	75	105	1,5	1	163 000	360 000	15 400	0,75	2 400
-	-	-	-	-	80	94	1	1	75 000	190 000	8 500	0,22	3 400
45	-	-	-	-	80	98	1	1	75 000	190 000	8 500	0,22	3 400
45	98	120	10	58	80	98	1	1	75 000	190 000	8 500	0,22	3 400
-	-	-	-	-	80	104	1,5	1	160 000	360 000	15 100	0,8	2 400
45,5	-	-	-	-	80	110	1,5	1	160 000	360 000	15 100	0,8	2 400
45,5	110	145	15	95	80	110	1,5	1	160 000	360 000	15 100	0,8	2 400

Шарико-подшипники упорные двойные

двойные



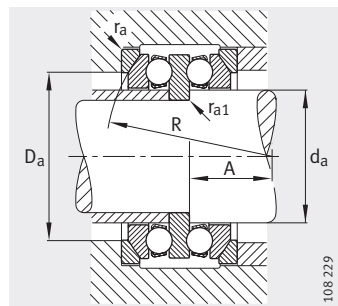
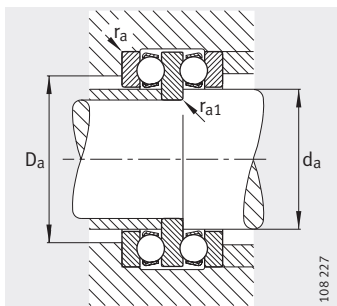
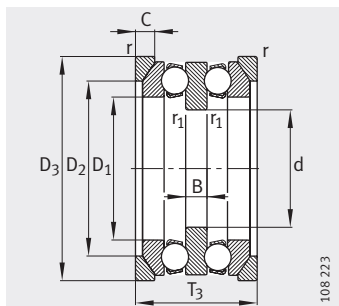
522, 523



542, 543
Самоустанавливающиеся свободные кольца

Таблица размеров (продолжение) · Размеры в мм

Условное обозначение		Масса m		Размеры							
Подшипник	Подкладное кольцо	Подшипник ≈кг	Подкладное кольцо ≈кг	d	D	T ₂	D ₁	B	r	r ₁	R
									мин.	мин.	
52217	—	2,23	—	70	125	55	88	12	1	1	—
54217	—	2,25	—	70	125	59,2	88	12	1	1	100
54217	U217	2,25	0,29	70	125	59,2	88	12	1	1	100
52317	—	6,21	—	70	150	87	88	19	1,5	1	—
54317	—	6,27	—	70	150	95,2	88	19	1,5	1	112
54317	U317	6,27	0,803	70	150	95,2	88	19	1,5	1	112
52218	—	3,05	—	75	135	62	93	14	1,1	1	—
54218	—	3,11	—	75	135	69	93	14	1,1	1	100
54218	U218	3,11	0,425	75	135	69	93	14	1,1	1	100
52318	—	6,62	—	75	155	88	93	19	1,5	1	—
54318	—	6,74	—	75	155	97,2	93	19	1,5	1	112
54318	U318	6,74	0,83	75	155	97,2	93	19	1,5	1	112
52220	—	3,83	—	85	150	67	103	15	1,1	1	—
54220	—	3,87	—	85	150	72,8	103	15	1,1	1	112
54220	U220	3,87	0,507	85	150	72,8	103	15	1,1	1	112
52320	—	8,71	—	85	170	97	103	21	1,5	1	—
54320	—	8,81	—	85	170	105,4	103	21	1,5	1	125
54320	U320	8,81	0,95	85	170	105,4	103	21	1,5	1	125
52222	—	4,06	—	95	160	67	113	15	1,1	1	—
52322-MP	—	14	—	95	190	110	113	24	2	1	—
54322-MP	—	14	—	95	190	118,4	113	24	2	1	140
54322-MP	U322	14	1,28	95	190	118,4	113	24	2	1	140
52224	—	4,82	—	100	170	68	123	15	1,1	1,1	—
52324-MP	—	16,8	—	100	210	123	123	27	2,1	1,1	—
52226	—	7,26	—	110	190	80	133	18	1,5	1,1	—
52326-MP	—	22	—	110	225	130	134	30	2,1	1,1	—
52228	—	7,78	—	120	200	81	143	18	1,5	1,1	—
52328-MP	—	28,3	—	120	240	140	144	31	2,1	1,1	—
52230-MP	—	10,7	—	130	215	89	153	20	1,5	1,1	—
52330-MP	—	29,4	—	130	250	140	154	31	2,1	1,1	—
52232-MP	—	12,2	—	140	225	90	163	20	1,5	1,1	—
52234-MP	—	14	—	150	240	97	173	21	1,5	1,1	—



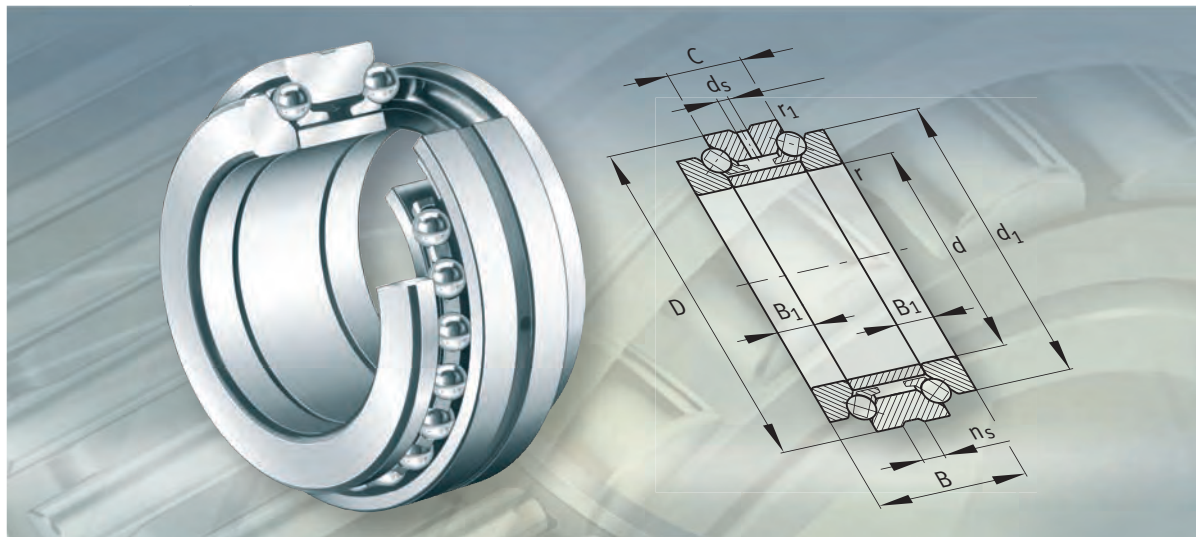
542, 543
Самоуст. своб. кольца
Подкладные кольца U2, U3

Присоединительные размеры

Присоединительные размеры

					Присоединительные размеры				Грузоподъемность		Нагрузка предела усталости C _{ua} Н	Коэффициент минимальной нагрузки A	Предельная частота вращения n _G мин ⁻¹
A	D ₂	D ₃	C	T ₃	d _a	D _a макс.	r _a макс.	r _{a1} макс.	дин. C _a Н	стат. C _{0a} Н			
-	-	-	-	-	85	101	1	1	98 000	250 000	10 900	0,38	3 000
49,5	-	-	-	-	85	105	1	1	98 000	250 000	10 900	0,38	3 000
49,5	105	130	11	67	85	105	1	1	98 000	250 000	10 900	0,38	3 000
-	-	-	-	-	85	111	1,5	1	186 000	415 000	16 700	1,1	2 200
39	-	-	-	-	85	115	1,5	1	186 000	415 000	16 700	1,1	2 200
39	115	155	17,5	105	85	115	1,5	1	186 000	415 000	16 700	1,1	2 200
-	-	-	-	-	90	108	1	1	118 000	300 000	12 300	0,53	2 800
42	-	-	-	-	90	110	1	1	118 000	300 000	12 300	0,53	2 800
42	110	140	13,5	76	90	110	1	1	118 000	300 000	12 300	0,53	2 800
-	-	-	-	-	90	116	1,5	1	193 000	455 000	17 700	1,2	2 000
36,5	-	-	-	-	90	120	1,5	1	193 000	455 000	17 700	1,2	2 000
36,5	120	160	18	106	90	120	1,5	1	193 000	455 000	17 700	1,2	2 000
-	-	-	-	-	100	120	1	1	122 000	320 000	14 400	0,67	2 600
49	-	-	-	-	100	125	1	1	122 000	320 000	14 400	0,67	2 600
49	125	155	14	81	100	125	1	1	122 000	320 000	14 400	0,67	2 600
-	-	-	-	-	100	128	1,5	1	240 000	585 000	21 900	1,9	1 900
42	-	-	-	-	100	135	1,5	1	240 000	585 000	21 900	1,9	1 900
42	135	175	18	115	100	135	1,5	1	240 000	585 000	21 900	1,9	1 900
-	-	-	-	-	110	130	1	1	134 000	365 000	16 000	0,85	2 400
-	-	-	-	-	110	142	2	1	280 000	750 000	27 000	3	1 700
47	-	-	-	-	110	150	2	1	280 000	750 000	27 000	3	1 700
47	150	195	20,5	128	110	150	2	1	280 000	750 000	27 000	3	1 700
-	-	-	-	-	120	140	1	1	134 000	390 000	14 200	0,95	2 200
-	-	-	-	-	120	156	2,1	1	325 000	915 000	31 500	4,5	1 600
-	-	-	-	-	130	154	1,5	1	183 000	540 000	18 900	1,7	1 900
-	-	-	-	-	130	168	2,1	1	360 000	1 060 000	35 000	6	1 500
-	-	-	-	-	140	164	1,5	1	190 000	570 000	19 200	1,9	1 900
-	-	-	-	-	140	180	2,1	1	405 000	1 250 000	40 000	8	1 400
-	-	-	-	-	150	176	1,5	1	236 000	735 000	24 200	2,8	1 800
-	-	-	-	-	150	190	2,1	1	415 000	1 340 000	41 500	9,5	1 400
-	-	-	-	-	160	186	1,5	1	240 000	765 000	24 700	3,2	1 700
-	-	-	-	-	170	198	1,5	1	285 000	930 000	28 500	4,5	1 600

FAG



**Шарикоподшипники
упорно-радиальные двойные**



Шарикоподшипники упорно-радиальные двойные

	страница
Общий обзор	Шарикоподшипники упорно-радиальные двойные 844
Основные свойства	Рабочая температура 845
	Сепараторы 845
	Дополнительные обозначения 846
Рекомендации конструктору и обеспечение надежности	Срок службы 846
	Эквивалентная статическая нагрузка 847
	Запас статической грузоподъемности 847
	Частоты вращения 847
	Предварительный натяг 847
	Проектирование подшипниковой опоры 848
Точность 848
Таблицы размеров	Шарикоподшипники упорно-радиальные, двойные 850

Общий обзор Шарикоподшипники упорно-радиальные двойные

двойные

2344, 2347



108 242a

Шарикоподшипники упорно-радиальные двойные



Основные свойства	<p>Двойные упорно-радиальные шарикоподшипники – это прецизионные разъемные подшипники с более узкими допусками класса точности SP. Они состоят из массивных тугих колец, дистанционного кольца, свободного кольца и массивных латунных сепараторов с комплектами шариков. Составные части подшипника подобраны друг к другу и могут монтироваться раздельно, однако нельзя заменять их аналогичными деталями другого подшипника равного размера.</p> <p>Подробное описание упорно-радиальных шарикоподшипников (расчет, смазывание, жесткость, допуски обработки сопрягаемых поверхностей) содержится в каталоге AC 41130 «Прецизионные подшипники».</p>
Восприятие высоких осевых нагрузок	<p>Угол контакта составляет 60°. Благодаря этому обладающие высокой жесткостью упорно-радиальные шарикоподшипники воспринимают высокие осевые силы в обоих направлениях.</p> <p>Таким образом, двойные прецизионные подшипники наилучшим образом пригодны для применения в опорах высокоточных шпинделей металлорежущих станков. При этом упорно-радиальный шарикоподшипник устанавливается рядом с двухрядным радиальным цилиндрическим роликоподшипником с коническим отверстием, воспринимающим радиальную нагрузку.</p>
Два исполнения	<p>Упорно-радиальные шарикоподшипники выпускаются в двух исполнениях. Конструктивный ряд 2344 может быть установлен на малом, а 2347 – на большом диаметре конуса вала.</p> <p>Эти подшипники имеют то же номинальное значение наружного диаметра, что и радиальные цилиндрические роликоподшипники NN30..-AS-K. Допуск наружного диаметра задан однако таким, что при совместной обработке посадочных поверхностей для упорно-радиального шарикоподшипника и радиального цилиндрического роликоподшипника, для первого обеспечивается посадка с зазором.</p>
Уплотнения	<p>Данные шарикоподшипники не имеют уплотнений.</p>
Смазывание	<p>Подшипники могут смазываться консистентной смазкой или маслом. При смазывании маслом достигается более высокая частота вращения. Для поступления масла в полость между двумя рядами шариков свободное кольцо имеет кольцевую канавку и смазочные отверстия.</p> <p>При высоких частотах вращения возможно избежать избыточного смазывания радиального подшипника, если разграничить пространство упорно-радиального шарикоподшипника от монтажного пространства радиального роликоподшипника.</p>
Рабочая температура	<p>Упорно-радиальные шарикоподшипники могут применяться при рабочих температурах от –30 °С до +150 °С, ограниченных термическими характеристиками смазки.</p>
Сепараторы	<p>Каждый ряд тел качения имеет центрируемый по шарикам массивный латунный сепаратор. Сепаратор, наряду со способом смазывания, имеет значительное влияние на пригодность подшипника к высокой частоте вращения и обозначается дополнительным знаком M в условном обозначении подшипника.</p>

Шарикоподшипники упорно-радиальные двойные

Дополнительные обозначения

Дополнительные обозначения поставляемых исполнений приведены в табл.

Поставляемые исполнения

Дополнительное обозначение	Описание	Исполнение
M	Массивный латунный сепаратор с центрированием по телам качения	Стандартное
SP	Повышенный класс точности SP	
UP	Повышенный класс точности UP	Специальное, по заказу

Рекомендации конструктору и обеспечение надежности Срок службы

От прецизионных подшипников требуется высокоточное ведение деталей машин и передача нагрузок при очень высоких частотах вращения.

Подшипники выбирают, как правило, в силу следующих критериев:

- точности;
- жесткости;
- характеристик вращения.

Для обеспечения данных свойств в течение максимально продолжительного времени подшипники должны вращаться без износа. Предпосылкой тому является наличие устойчивой гидродинамической масляной пленки в местах контакта тел качения и дорожек качения. При соблюдении этого условия подшипники качения во многих случаях применения обладают усталостной выносливостью. В конструкциях, спроектированных по критерию усталостной выносливости, срок службы подшипника, как правило, ограничивается сроком службы смазочного материала.

В аспекте нагрузки решающее влияние на срок службы имеют контактные напряжения по Герцу и кинематика подшипника. Поэтому для высокопроизводительных агрегатов целесообразен индивидуальный расчет с использованием специализированных вычислительных программ.

Поскольку на практике выход из строя прецизионных подшипников по причине усталости не играет роли, расчет долговечности L_{10} согласно DIN ISO 281 для оценки срока службы не приводит к ожидаемому результату.



Эквивалентная статическая нагрузка

Упорно-радиальные шарикоподшипники, установленные рядом с цилиндрическим радиальным роликоподшипником, воспринимают только осевые силы:

$$P_0 = F_{0a}$$

P_0 Н
эквивалентная статическая нагрузка;
 F_{0a} Н
статическая осевая нагрузка на подшипник.

Запас статической грузоподъемности

Для достаточной плавности хода подшипников запас статической грузоподъемности должен иметь значения $S_0 \geq 2,5$.

$$S_0 = \frac{C_{0a}}{P_0}$$

S_0 –
запас статической грузоподъемности;
 C_{0a} Н
статическая грузоподъемность, см. табл. размеров;
 P_0 Н
эквивалентная статическая нагрузка.

Частоты вращения

Двойные упорно-радиальные шарикоподшипники пригодны для высоких частот вращения. Все же, при известных условиях, высокие значения могут и не быть достигнуты, если расположенный в паре с упорно-радиальным шарикоподшипником радиальный цилиндрический роликоподшипник установлен с предварительным натягом.



Предельные частоты вращения n_G в таблицах размеров действительны при смазывании консистентной смазкой или минимальным количеством масла, и их превышение недопустимо.

Предварительный натяг

Предварительный натяг определяется дистанционным кольцом, расположенным на валу между тугими кольцами.

Шарикоподшипники упорно-радиальные двойные

Проектирование подшипниковой опоры Допуски вала и корпуса

Ориентировочные значения допусков на обработку посадочных поверхностей приведены в каталоге АС 41130 «Прецизионные подшипники».

Присоединительные размеры

Максимальные размеры радиусов галтелей r_a и диаметры заплечиков d_a , D_a указаны в таблицах размеров.

Точность

Допуски размеров и точности вращения соответствуют классу точности SP.

Допуски тугого кольца

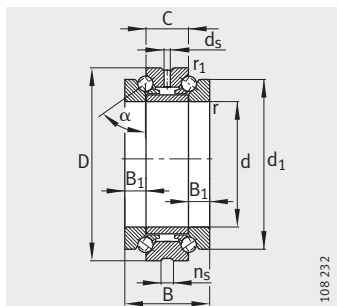
Отверстие		Отклонение диаметра отверстия		Непостоянство диаметра отверстия	Осевое биение дорожки качения	Непостоянство высоты	
d мм		Δ_{dmp} мкм		V_{dp} мкм	S_i мкм	Δ_{H5} мкм	
свыше	до						
18	30	0	-8	6	3	+50	-150
30	50	0	-10	8	3	+75	-200
50	80	0	-12	9	4	+100	-250
80	120	0	-15	11	4	+125	-300
120	180	0	-18	14	5	+150	-350
180	250	0	-22	17	5	+175	-400
250	315	0	-25	19	7	+200	-450
315	400	0	-30	22	7	+250	-600
400	500	0	-35	26	9	+300	-750

Допуски свободного кольца

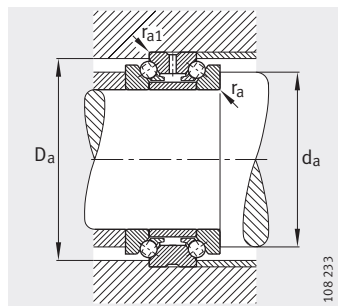
Наружный диаметр		Отклонение наружного диаметра		Непостоянство наружного диаметра	Осевое биение дорожки качения
D мм		Δ_{Dmp} мкм		V_{Dp} мкм	S_e мкм
свыше	до				
50	80	-24	-43	6	Значения осевых биений S_e для свободного кольца идентичны значениям S_i для тугого кольца.
80	120	-28	-50	8	
120	180	-33	-58	9	
180	250	-37	-66	10	
250	315	-41	-73	12	
315	400	-46	-82	13	
400	500	-50	-90	15	
500	630	-55	-99	16	



Шарико-подшипники упорно-радиальные двойные



2344, 2347
угол контакта $\alpha = 60^\circ$



Присоединительные размеры

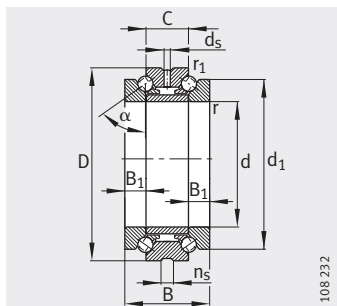
Таблица размеров · Размеры в мм

Условное обозначение	Масса m ≈ кг	Размеры							
		d	D	B	C	d ₁	B ₁	r	r ₁
								мин.	мин.
234406-M-SP	0,297	30	55	32	16	47	8	1	0,15
234706-M-SP	0,232	32	55	32	16	47	8	1	0,15
234407-M-SP	0,318	35	62	34	17	53	8,5	1	0,15
234707-M-SP	0,302	37	62	34	17	53	8,5	1	0,15
234408-M-SP	0,39	40	68	36	18	58,5	9	1	0,15
234708-M-SP	0,371	42	68	36	18	58,5	9	1	0,15
234409-M-SP	0,486	45	75	38	19	65	9,5	1	0,15
234709-M-SP	0,472	47	75	38	19	65	9,5	1	0,15
234410-M-SP	0,485	50	80	38	19	70	9,5	1	0,15
234710-M-SP	0,408	52	80	38	19	70	9,5	1	0,15
234411-M-SP	0,944	55	90	44	22	78	11	1,1	0,3
234711-M-SP	0,884	57	90	44	22	78	11	1,1	0,3
234412-M-SP	0,884	60	95	44	22	83	11	1,1	0,3
234712-M-SP	0,852	62	95	44	22	83	11	1,1	0,3
234413-M-SP	0,898	65	100	44	22	88	11	1,1	0,3
234713-M-SP	0,862	67	100	44	22	88	11	1,1	0,3
234414-M-SP	1,22	70	110	48	24	97	12	1,1	0,3
234714-M-SP	1,16	73	110	48	24	97	12	1,1	0,3
234415-M-SP	1,22	75	115	48	24	102	12	1,1	0,3
234715-M-SP	1,22	78	115	48	24	102	12	1,1	0,3
234416-M-SP	1,79	80	125	54	27	110	13,5	1,1	0,3
234716-M-SP	1,69	83	125	54	27	110	13,5	1,1	0,3
234417-M-SP	1,85	85	130	54	27	115	13,5	1,1	0,3
234717-M-SP	1,77	88	130	54	27	115	13,5	1,1	0,3
234418-M-SP	2,45	90	140	60	30	123	15	1,5	0,3
234718-M-SP	2,35	93	140	60	30	123	15	1,5	0,3
234419-M-SP	2,55	95	145	60	30	128	15	1,5	0,3
234719-M-SP	2,45	98	145	60	30	128	15	1,5	0,3
234420-M-SP	2,66	100	150	60	30	133	15	1,5	0,3
234720-M-SP	2,54	103	150	60	30	133	15	1,5	0,3
234421-M-SP	3,41	105	160	66	33	142	16,5	2	0,6
234721-M-SP	3,24	109	160	66	33	142	16,5	2	0,6

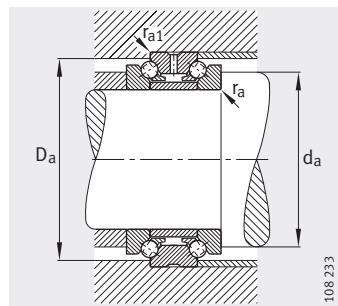


		Присоединительные размеры				Грузоподъемность		Нагрузка предела усталости C _{ua} Н	Предельные частоты вращения	
d _s	n _s	d _a h12	D _a H12	r _a макс.	r _{a1} макс.	дин. C _a Н	стат. C _{0a} Н		п _G Консист. смазка мин ⁻¹	п _G Масло мин ⁻¹
3,2	4,8	40,5	50,5	1	0,15	15 300	36 000	3 250	11 000	16 000
3,2	4,8	40,5	50,5	1	0,15	15 300	36 000	3 250	11 000	16 000
3,2	4,8	46,5	57	1	0,15	18 900	47 000	4 250	9 500	14 000
3,2	4,8	46,5	57	1	0,15	18 900	47 000	4 250	9 500	14 000
3,2	4,8	51,5	63,5	1	0,15	22 900	59 000	5 300	8 500	12 000
3,2	4,8	51,5	63,5	1	0,15	22 900	59 000	5 300	8 500	12 000
3,2	4,8	57,5	70	1	0,15	25 000	67 000	6 000	7 500	10 000
3,2	4,8	57,5	70	1	0,15	25 000	67 000	6 000	7 500	10 000
3,2	4,8	62,5	75	1	0,15	26 000	72 000	6 500	7 000	9 500
3,2	4,8	62,5	75	1	0,15	26 000	72 000	6 500	7 000	9 500
3,2	6,5	69	84,5	1	0,3	36 500	99 000	8 900	6 300	8 500
3,2	6,5	69	84,5	1	0,3	36 500	99 000	8 900	6 300	8 500
3,2	6,5	74	89,5	1	0,3	36 000	98 000	8 900	6 000	8 000
3,2	6,5	74	89,5	1	0,3	36 000	98 000	8 900	6 000	8 000
3,2	6,5	79	94,5	1	0,3	38 500	111 000	10 000	5 600	7 500
3,2	6,5	79	94,5	1	0,3	38 500	111 000	10 000	5 600	7 500
3,2	6,5	86,5	103,5	1	0,3	46 000	134 000	12 100	5 300	7 000
3,2	6,5	86,5	103,5	1	0,3	46 000	134 000	12 100	5 300	7 000
3,2	6,5	91,5	108,5	1	0,3	47 500	144 000	12 900	5 000	6 700
3,2	6,5	91,5	108,5	1	0,3	47 500	144 000	12 900	5 000	6 700
3,2	6,5	98,5	117	1	0,3	56 000	175 000	15 500	4 500	6 000
3,2	6,5	98,5	117	1	0,3	56 000	175 000	15 500	4 500	6 000
4,8	9,5	103,5	122	1	0,3	57 000	181 000	15 600	4 500	6 000
4,8	9,5	103,5	122	1	0,3	57 000	181 000	15 600	4 500	6 000
4,8	9,5	110,5	130,5	1,5	0,3	66 000	213 000	17 700	4 000	5 300
4,8	9,5	110,5	130,5	1,5	0,3	66 000	213 000	17 700	4 000	5 300
4,8	9,5	115,5	135,5	1,5	0,3	66 000	219 000	17 900	4 000	5 300
4,8	9,5	115,5	135,5	1,5	0,3	66 000	219 000	17 900	4 000	5 300
4,8	9,5	120,5	140,5	1,5	0,3	67 000	226 000	18 100	3 800	5 000
4,8	9,5	120,5	140,5	1,5	0,3	67 000	226 000	18 100	3 800	5 000
4,8	9,5	128	150	2	0,6	74 000	250 000	19 500	3 600	4 800
4,8	9,5	128	150	2	0,6	74 000	250 000	19 500	3 600	4 800

Шарико-подшипники упорно-радиальные двойные



2344, 2347
угол контакта $\alpha = 60^\circ$



Присоединительные размеры

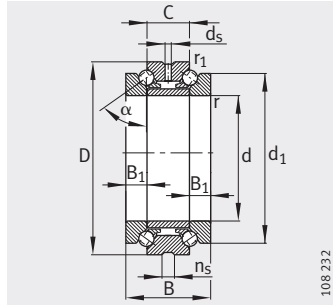
Таблица размеров (продолжение) · Размеры в мм

Условное обозначение	Масса m ≈ кг	Размеры							
		d	D	B	C	d ₁	B ₁	r	r ₁
								мин.	мин.
234422-M-SP	4,75	110	170	72	36	150	18	2	0,6
234722-M-SP	4,51	114	170	72	36	150	18	2	0,6
234424-M-SP	4,72	120	180	72	36	160	18	2	0,6
234724-M-SP	4,46	124	180	72	36	160	18	2	0,6
234426-M-SP	6,86	130	200	84	42	177	21	2	0,6
234726-M-SP	6,52	135	200	84	42	177	21	2	0,6
234428-M-SP	8,78	140	210	84	42	187	21	2,1	0,6
234728-M-SP	8,07	145	210	84	42	187	21	2,1	0,6
234430-M-SP	9,21	150	225	90	45	200	22,5	2,1	0,6
234730-M-SP	8,79	155	225	90	45	200	22,5	2,1	0,6
234432-M-SP	11,1	160	240	96	48	212	24	2,1	0,6
234732-M-SP	10,7	165	240	96	48	212	24	2,1	0,6
234434-M-SP	15,3	170	260	108	54	230	27	2,1	0,6
234734-M-SP	14,6	176	260	108	54	230	27	2,1	0,6
234436-M-SP	20,5	180	280	120	60	248	30	2,1	0,6
234736-M-SP	19,6	187	280	120	60	248	30	2,1	0,6
234438-M-SP	24,1	190	290	120	60	258	30	2,1	0,6
234738-M-SP	21,2	197	290	120	60	258	30	2,1	0,6
234440-M-SP	30,9	200	310	132	66	274	33	2,1	0,6
234740-M-SP	28,6	207	310	132	66	274	33	2,1	0,6
234444-M-SP	36,9	220	340	144	72	304	36	3	1,1
234744-M-SP	35,3	228	340	144	72	304	36	3	1,1
234448-M-SP	38,9	240	360	144	72	322	36	3	1,1
234748-M-SP	37,2	248	360	144	72	322	36	3	1,1
234452-M-SP	56,5	260	400	164	82	354	41	4	1,5
234752-M-SP	54,1	269	400	164	82	354	41	4	1,5
234456-M-SP	57,1	280	420	164	82	374	41	4	1,5
234756-M-SP	54,5	289	420	164	82	374	41	4	1,5
234460-M-SP	90,7	300	460	190	95	406	47,5	4	1,5
234760-M-SP	86,5	310	460	190	95	406	47,5	4	1,5
234464-M-SP	90,3	320	480	190	95	426	47,5	4	1,5
234764-M-SP	86,5	330	480	190	95	426	47,5	4	1,5

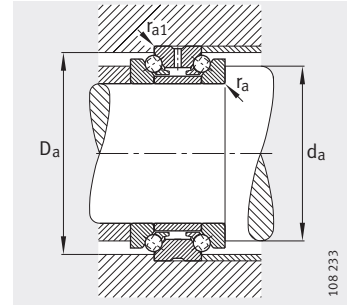


		Присоединительные размеры				Грузоподъемность		Нагрузка предела усталости	Предельные частоты вращения	
d_s	n_s	d_a h12	D_a H12	r_a макс.	r_{a1} макс.	дин. C_a Н	стат. C_{0a} Н		C_{ua} Н	n_G Консист. смазка мин ⁻¹
4,8	9,5	134,5	160	2	0,6	98 000	325 000	24 400	3 400	4 500
4,8	9,5	134,5	160	2	0,6	98 000	325 000	24 400	3 400	4 500
4,8	9,5	144,5	170	2	0,6	101 000	345 000	25 000	3 200	4 300
4,8	9,5	144,5	170	2	0,6	101 000	345 000	25 000	3 200	4 300
6,3	12,2	159	188	2	0,6	128 000	440 000	30 500	2 800	3 800
6,3	12,2	159	188	2	0,6	128 000	440 000	30 500	2 800	3 800
6,3	12,2	169	198	2,1	0,6	132 000	470 000	31 500	2 600	3 600
6,3	12,2	169	198	2,1	0,6	132 000	470 000	31 500	2 600	3 600
8	15	181	211,5	2,1	0,6	142 000	520 000	34 000	2 600	3 600
8	15	181	211,5	2,1	0,6	142 000	520 000	34 000	2 600	3 600
8	15	192,5	226	2,1	0,6	168 000	600 000	38 000	2 400	3 400
8	15	192,5	226	2,1	0,6	168 000	600 000	38 000	2 400	3 400
8	15	206,5	245	2,1	0,6	207 000	740 000	45 500	2 200	3 200
8	15	206,5	245	2,1	0,6	207 000	740 000	45 500	2 200	3 200
8	15	221	263	2,1	0,6	235 000	840 000	49 500	2 000	3 000
8	15	221	263	2,1	0,6	235 000	840 000	49 500	2 000	3 000
8	15	231	273	2,1	0,6	244 000	900 000	52 000	1 900	2 800
8	15	231	273	2,1	0,6	244 000	900 000	52 000	1 900	2 800
8	15	245	291,5	2,1	0,6	285 000	1 060 000	59 000	1 800	2 600
8	15	245	291,5	2,1	0,6	285 000	1 060 000	59 000	1 800	2 600
9,5	17,7	269	318	2,5	1	340 000	1 330 000	71 000	1 600	2 200
9,5	17,7	269	318	2,5	1	340 000	1 330 000	71 000	1 600	2 200
9,5	17,7	289	338	2,5	1	350 000	1 420 000	73 000	1 500	2 000
9,5	17,7	289	338	2,5	1	350 000	1 420 000	73 000	1 500	2 000
9,5	17,7	317,5	374,5	3	1,5	400 000	1 680 000	83 000	1 400	1 900
9,5	17,7	317,5	374,5	3	1,5	400 000	1 680 000	83 000	1 400	1 900
9,5	17,7	337,5	394,5	3	1,5	415 000	1 790 000	86 000	1 300	1 800
9,5	17,7	337,5	394,5	3	1,5	415 000	1 790 000	86 000	1 300	1 800
9,5	17,7	366	428,5	3	1,5	480 000	2 170 000	99 000	1 200	1 700
9,5	17,7	366	428,5	3	1,5	480 000	2 170 000	99 000	1 200	1 700
9,5	17,7	386	448,5	3	1,5	495 000	2 310 000	103 000	1 200	1 700
9,5	17,7	386	448,5	3	1,5	495 000	2 310 000	103 000	1 200	1 700

Шарико-подшипники упорно-радиальные двойные



2344, 2347
угол контакта $\alpha = 60^\circ$



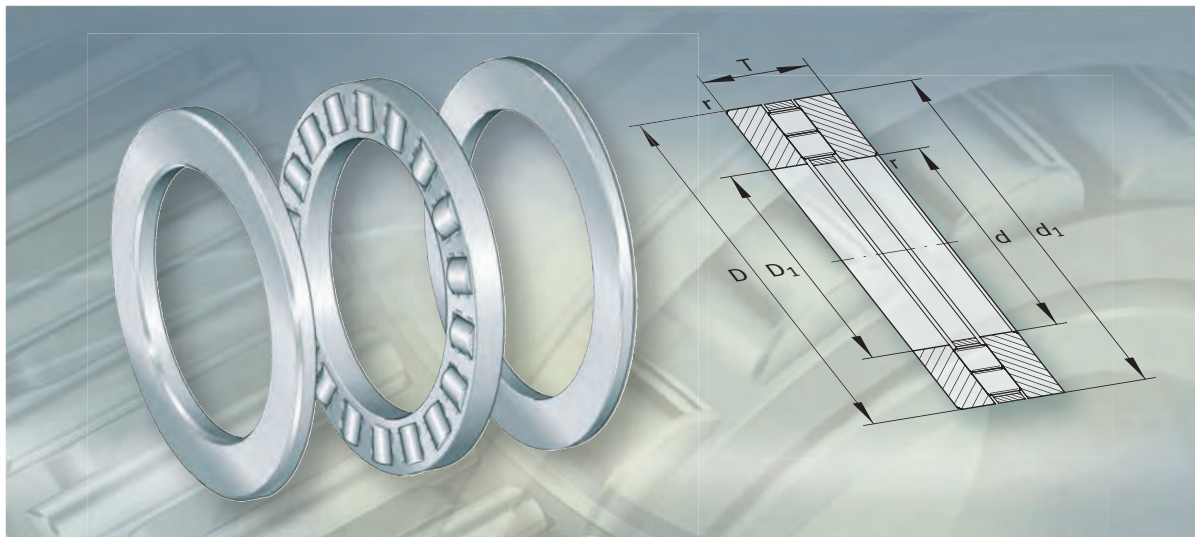
Присоединительные размеры

Таблица размеров (продолжение) · Размеры в мм

Условное обозначение	Масса m ≈ кг	Размеры							
		d	D	B	C	d ₁	B ₁	r	r ₁
								МИН.	МИН.
234468-M-SP	122	340	520	212	106	459	53	4	1,5
234768-M-SP	117	350	520	212	106	459	53	4	1,5
234472-M-SP	128	360	540	212	106	479	53	4	1,5
234772-M-SP	123	370	540	212	106	479	53	4	1,5
234476-M-SP	133	380	560	212	106	499	53	4	1,5
234776-M-SP	128	390	560	212	106	499	53	4	1,5
234480-M-SP	198	400	600	236	118	532	59	5	2
234780-M-SP	187	410	600	236	118	532	59	5	2



		Присоединительные размеры				Грузоподъемность		Нагрузка предела усталости	Предельные частоты вращения	
d_s	n_s	d_a h12	D_a H12	r_a макс.	r_{a1} макс.	дин. C_a Н	стат. C_{0a} Н		C_{ua} Н	n_G Консист. смазка мин ⁻¹
9,5	17,7	413	485,5	3	1,5	580 000	2 850 000	124 000	1 100	1 600
9,5	17,7	413	485,5	3	1,5	580 000	2 850 000	124 000	1 100	1 600
9,5	17,7	433	505,5	3	1,5	590 000	2 950 000	125 000	1 000	1 500
9,5	17,7	433	505,5	3	1,5	590 000	2 950 000	125 000	1 000	1 500
9,5	17,7	453	525,5	3	1,5	610 000	3 150 000	130 000	1 000	1 500
9,5	17,7	453	525,5	3	1,5	610 000	3 150 000	130 000	1 000	1 500
9,5	17,7	480	561,5	4	2	680 000	3 650 000	147 000	900	1 300
9,5	17,7	480	561,5	4	2	680 000	3 650 000	147 000	900	1 300



**Роликоподшипники упорные
цилиндрические**

Роликоподшипники упорные без колец

Кольца упорных роликоподшипников



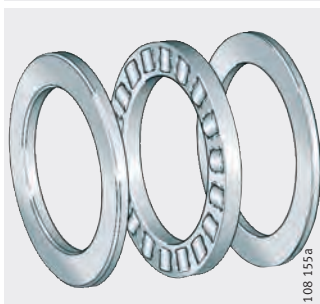
Роликоподшипники упорные цилиндрические, кольца упорных подшипников

	страница
Общий обзор	Роликоподшипники упорные цилиндрические, кольца упорных роликоподшипников 858
Основные свойства	Роликоподшипники упорные цилиндрические..... 859 Роликоподшипники упорные цилиндрические без колец 859 Кольца упорных роликоподшипников..... 859 Рабочая температура 860 Дополнительные обозначения 860
Рекомендации конструктору и обеспечение надежности	Проектирование сопрягаемых деталей..... 860 Допуски вала и отверстия корпуса 861 Предельная частота вращения 861 Требуемая минимальная осевая нагрузка 861 Положение колец при монтаже 862
Точность 862
Таблицы размеров	Роликоподшипники упорные цилиндрические, кольца упорных подшипников..... 864

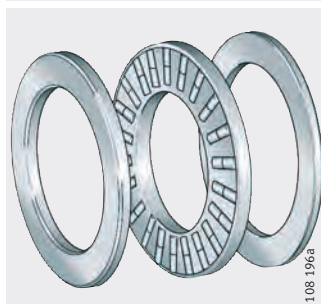
Общий обзор Роликоподшипники упорные цилиндрические, кольца упорных подшипников

Роликоподшипники упорные цилиндрические
однорядные или двухрядные

811, 812



893, 894

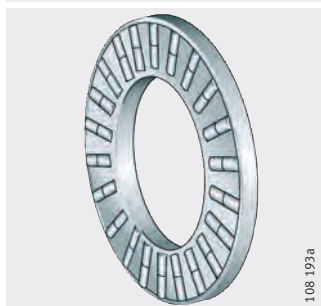


Роликоподшипники упорные цилиндрические без колец
однорядные или двухрядные

K811, K812



K893, K894



Кольца упорных роликоподшипников

Свободные кольца
Тугие кольца

GS811, GS812,
GS893, GS894



WS811, WS812,
WS893, WS894



Кольца без центрирования

LS



Роликоподшипники упорные цилиндрические, кольца упорных подшипников



Основные свойства

Роликоподшипники упорные цилиндрические

Упорные цилиндрические роликоподшипники состоят из сепараторов с роликами K, свободных колец GS и тугих колец WS. Они особенно компактны в осевом направлении, обладают высокими грузоподъемностью и жесткостью и воспринимают осевые силы в одном направлении.

Подшипники конструктивных рядов 811, 812 — однорядные и соответствуют DIN 722/ISO 104, подшипники конструктивных рядов 893, 894 — двухрядные и соответствуют DIN 616/ISO 104.

Сепараторы изготавливаются из пластмассы или латуни.

Роликоподшипники упорные цилиндрические без колец

Роликоподшипники без колец состоят из сепаратора с одним или с двумя рядами цилиндрических роликов.

Серии диаметров: 1, 2, 3, 4 соответствуют DIN 616/ISO 104.

Сепараторы изготавливаются из пластмассы или латуни и в стандартном исполнении центрируются по валу.

Упорные цилиндрические роликоподшипники без колец имеют минимальную монтажную высоту и обладают высокой грузоподъемностью. Они воспринимают осевые силы в одном направлении. Радиальные силы должны восприниматься отдельно другим подшипником.

Сепараторы с роликами комбинируются с тугими или свободными кольцами или могут быть интегрированы непосредственно в сопрягаемую конструкцию. Если подшипники устанавливаются без колец, то дорожка качения на сопряженной детали должна быть выполнена с качеством дорожки качения подшипника.

Кольца упорных роликоподшипников

Свободные кольца

Свободные кольца GS центрированы по наружному диаметру.

Они должны применяться в случаях, когда сопрягаемая конструкция не может быть использована в качестве поверхности качения. Поверхности отверстия, наружного диаметра и дорожки качения имеют особо тонкую обработку.

Серии диаметров: 1, 2, 3, 4 соответствуют DIN 616/ISO 104.

Тугие кольца

Тугие кольца WS центрированы по диаметру отверстия. Они должны применяться в случаях, когда сопрягаемая конструкция не может быть использована в качестве поверхности качения. Поверхности отверстия, наружного диаметра и дорожки качения имеют особо тонкую обработку.

Ряды диаметров: 1, 2, 3, 4 соответствуют DIN 616/ISO 104.

Кольца без центрирования

Кольца без центрирования могут быть использованы и в качестве свободных, и в качестве тугих колец. Они применяются, если точного центрирования не требуется. Отверстие и наружный диаметр получены точением, поверхность качения обработана шлифованием.

Кольца без центрирования подходят к упорным цилиндрическим роликоподшипникам без колец K811 и к упорным игольчатым роликоподшипникам без колец AXK.

Роликоподшипники упорные цилиндрические, кольца упорных подшипников

Рабочая температура

Упорные цилиндрические роликоподшипники с кольцами и без колец могут применяться при рабочих температурах от $-20\text{ }^{\circ}\text{C}$ до $+120\text{ }^{\circ}\text{C}$.

Дополнительные обозначения

Дополнительные обозначения поставляемых исполнений приведены в табл.

Поставляемые исполнения

Дополнительное обозначение	Описание	Исполнение
M ¹⁾	Латунный сепаратор	Стандартное
TV ¹⁾	Сепаратор из армированного стекловолокном полиамида 66	
P5	Высокая точность вращения, размеров и формы	Специальное ²⁾ , по заказу

1) В зависимости от конструктивного ряда и размера.

2) Для колец GS, WS упорных подшипников.

Рекомендации конструктору и обеспечение надежности проектирование сопрягаемых деталей

Кольца упорных подшипников должны иметь опору по всей площади своей поверхности.

Заплечики следует выполнить жесткими, плоскими и перпендикулярными к оси вращения.

Радиальные центрирующие поверхности для сепараторов должны иметь тонкую обработку и быть выполнены износостойкими (R_{z4} ($R_{a0,8}$)).



Если ролики упорных подшипников без колец катятся непосредственно по деталям сопряженной конструкции, то поверхности качения деталей должны быть выполнены с качеством дорожек качения.

Твердость поверхности дорожки качения должна составлять $670\text{ HV} + 170\text{ HV}$, глубина закалки CHD или SHD должна быть достаточной.

Допуски вала и отверстия корпуса

Допуски вала и отверстия корпуса приведены в табл.



Допуски вала и отверстия корпуса

Составная часть подшипника		Допуск	
		вал	отверстие
K811, K812, K893, K894	Центрирование по отверстию	h8	–
GS811, GS812, GS893, GS894	–	–	H9
WS811, WS812, WS893, WS894	–	h8	–
LS	В качестве свободного кольца – центрирование по наружному диаметру	С зазором по валу	H9
	В качестве тугого кольца – центрирование по отверстию	h8	С зазором по отверстию

Предельная частота вращения



Приведенные в таблицах размеров предельные частоты вращения n_G действительны при смазывании маслом. При использовании консистентной смазки допустимые значения составляют 25% от приведенных в таблицах.

Требуемая минимальная осевая нагрузка

Для надежной работы следует обеспечить осевую нагрузку не ниже минимальной $F_{a \min}$, рассчитываемой по формуле:

$$F_{a \min} = 0,0005 \cdot C_{0a} + k_a \left(\frac{C_{0a} \cdot n}{10^8} \right)^2$$

$F_{a \min}$ Н
требуемая минимальная осевая нагрузка;

k_a – коэффициент для расчета требуемой минимальной нагрузки, см. табл.;

C_{0a} Н
статическая грузоподъемность;

n мин⁻¹
частота вращения.

Коэффициент k_a

Конструктивный ряд	Коэффициент k_a
K811	1,4
K812	0,9
K893	0,7
K894	0,5

Роликоподшипники упорные цилиндрические, кольца упорных подшипников

Положение колец при монтаже



Кольца упорных подшипников должны монтироваться так, чтобы их сторона с дорожкой качения была обращена к телам качения.

У свободных колец сторона с дорожкой качения имеет меньшую по размеру фаску на наружном диаметре.

У тугих колец сторона с дорожкой качения имеет меньшую по размеру фаску на диаметре отверстия.

Точность

Допуски размеров и точности вращения колец GS и WS упорных роликоподшипников соответствуют классу точности PN согласно DIN 620.

Допуски диаметра отверстия, наружного диаметра, а также ширины составных частей подшипников приведены в табл. и на *рис. 1*.

Допуски составных частей подшипников

Составная часть подшипника	Допуск				
	диаметр отверстия		наружный диаметр		ширина
K811, K812, K893, K894	D_{c1}	$E11^{1)}$	D_c	$a13^{1)}$	D_w по DIN 5 402-1
GS811, GS812, GS893, GS894	D_1	—	D	по DIN 620	B $h11$
WS811, WS812, WS893, WS894	d	по DIN 620	d_1	—	B $h11$
LS	d	$E12^{1)}$	D	$a12^{1)}$	B $h11$

1) Отклонение среднего диаметра.

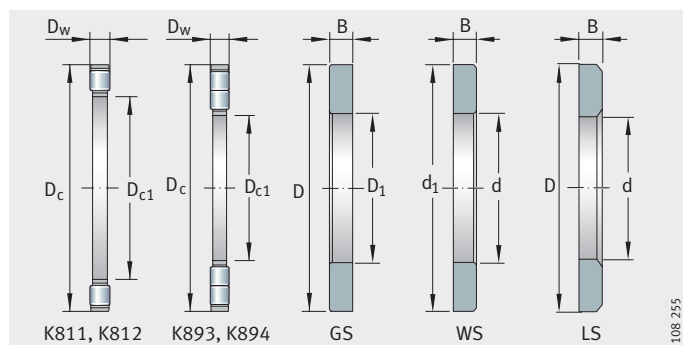
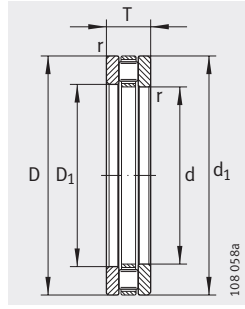


Рисунок 1
Составные части подшипников

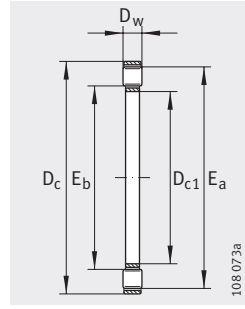
108 255



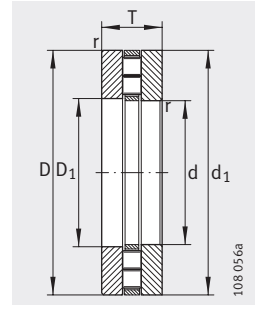
Ролико-подшипники упорные цилиндрические, кольца упорных подшипников



811, 812



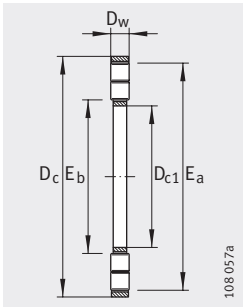
K811, K812



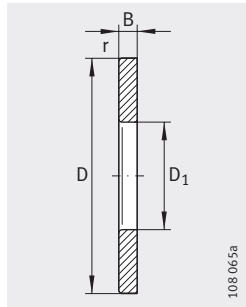
893, 894

Таблица размеров · Размеры в мм

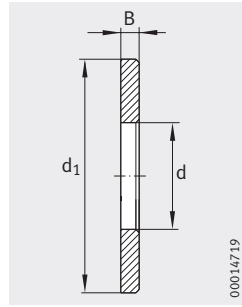
Роликоподшипники упорные цилиндрические				Подшипники без колец		Кольца упорных подшипников				
Подшипники в сборе				Масса	Условное обозначение	Масса	Свободное кольцо	Тугое кольцо	Кольцо без центрирования	Масса
Условное обозначение				m		m	Усл. обозн.	Усл. обозн.	Усл. обозн.	m
				≈кг		≈кг				≈кг
81102-TV	-	-	-	0,024	K81102-TV	0,006	GS81102	WS81102	LS1528	0,008
81103-TV	-	-	-	0,027	K81103-TV	0,009	GS81103	WS81103	LS1730	0,009
81104-TV	-	-	-	0,037	K81104-TV	0,013	GS81104	WS81104	LS2035	0,012
81105-TV	-	-	-	0,053	K81105-TV	0,015	GS81105	WS81105	LS2542	0,019
81106-TV	-	-	-	0,057	K81106-TV	0,017	GS81106	WS81106	LS3047	0,02
-	81206-TV	-	-	0,123	K81206-TV	0,033	GS81206	WS81206	-	0,045
-	-	89306-TV	-	0,24	K89306-TV	0,04	GS89306	WS89306	-	0,095
81107-TV	-	-	-	0,073	K81107-TV	0,019	GS81107	WS81107	LS3552	0,027
-	81207-TV	-	-	0,195	K81207-TV	0,043	GS81207	WS81207	-	0,076
-	-	89307-TV	-	0,34	K89307-TV	0,053	GS89307	WS89307	-	0,134
81108-TV	-	-	-	0,105	K81108-TV	0,031	GS81108	WS81108	LS4060	0,037
-	81208-TV	-	-	0,249	K81208-TV	0,081	GS81208	WS81208	-	0,084
-	-	89308-TV	-	0,484	K89308-TV	0,098	GS89308	WS89308	-	0,193
81109-TV	-	-	-	0,13	K81109-TV	0,035	GS81109	WS81109	LS4565	0,047
-	81209-TV	-	-	0,287	K81209-TV	0,085	GS81209	WS81209	-	0,101
-	-	89309-TV	-	0,615	K89309-TV	0,121	GS89309	WS89309	-	0,247
81110-TV	-	-	-	0,14	K81110-TV	0,038	GS81110	WS81110	LS5070	0,051
-	81210-TV	-	-	0,356	K81210-TV	0,098	GS81210	WS81210	-	0,129
-	-	89310-TV	-	0,887	K89310-TV	0,175	GS89310	WS89310	-	0,356
81111-TV	-	-	-	0,218	K81111-TV	0,045	GS81111	WS81111	LS5578	0,082
-	81211-TV	-	-	0,568	K81211-TV	0,166	GS81211	WS81211	-	0,201
-	-	89311-TV	-	1,18	K89311-TV	0,195	GS89311	WS89311	-	0,485
81112-TV	-	-	-	0,266	K81112-TV	0,082	GS81112	WS81112	LS6085	0,092
-	81212-TV	-	-	0,642	K81212-TV	0,176	GS81212	WS81212	-	0,233
-	-	89312-TV	-	1,26	K89312-TV	0,21	GS89312	WS89312	-	0,517
-	-	-	89412-TV	2,818	K89412-TV	0,538	GS89412	WS89412	-	1,115



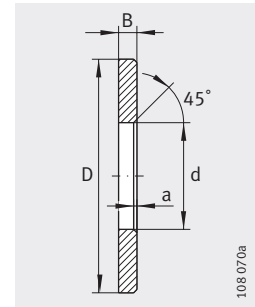
K893, K894



GS811, GS812,
GS893, GS894



WS811, WS812,
WS893, WS894

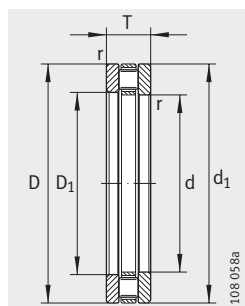


LS

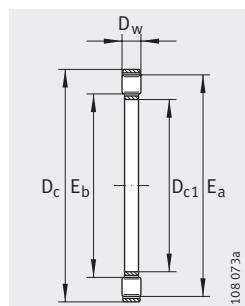


Размеры					Размеры дорожки качения		Грузоподъемность		Нагрузка предела усталости C_{ua}	Предельная частота вращения n_G	Базовая тепловая частота вращения n_B			
D_{c1}	D_1	D_c	d_1	T	D_w	B	a r	дин. C_a				стат. C_{0a}	H	H
d		D					мин.	H	H	H	H	H	мин ⁻¹	мин ⁻¹
15	16	28	28	9	3,5	2,75	0,3	16	27	14 400	28 500	4 000	13 600	6 300
17	18	30	30	9	3,5	2,75	0,3	18	29	15 900	33 500	4 650	12 400	5 400
20	21	35	35	10	4,5	2,75	0,3	21	34	24 900	53 000	7 300	10 500	4 300
25	26	42	42	11	5	3	0,6	26	41	33 500	76 000	7 100	8 600	3 500
30	32	47	47	11	5	3	0,6	31	46	35 500	86 000	8 000	7 500	3 050
30	32	52	52	16	7,5	4,25	0,6	31	50	64 000	141 000	14 100	7 100	2 650
30	32	60	60	18	5,5	6,25	1	33	59	69 000	197 000	18 900	6 400	2 600
35	37	52	52	12	5	3,5	0,6	36	51	39 000	101 000	9 500	6 600	2 600
35	37	62	62	18	7,5	5,25	1	39	58	80 000	199 000	20 000	5 900	2 320
35	37	68	68	20	6	7	1	38	67	80 000	237 000	23 200	5 600	2 390
40	42	60	60	13	6	3,5	0,6	42	58	56 000	148 000	14 500	5 800	2 190
40	42	68	68	19	9	5	1	43	66	107 000	265 000	23 300	5 200	1 860
40	42	78	78	22	7	7,5	1	44	77	122 000	385 000	39 000	4 800	1 780
45	47	65	65	14	6	4	0,6	47	63	59 000	163 000	16 000	5 300	1 970
45	47	73	73	20	9	5,5	1	48	70	105 000	265 000	23 300	4 850	1 820
45	47	85	85	24	7,5	8,25	1	49	83	139 000	445 000	44 500	4 400	1 620
50	52	70	70	14	6	4	0,6	52	68	61 000	177 000	17 400	4 800	1 810
50	52	78	78	22	9	6,5	1	53	75	117 000	315 000	27 500	4 450	1 550
50	52	95	95	27	8	9,5	1,1	56	92	167 000	560 000	58 000	3 950	1 460
55	57	78	78	16	6	5	0,6	57	77	90 000	300 000	31 000	4 300	1 330
55	57	90	90	25	11	7	1	59	85	154 000	405 000	38 500	4 000	1 510
55	57	105	105	30	9	10,5	1,1	61	103	184 000	600 000	52 000	3 600	1 490
60	62	85	85	17	7,5	4,75	1	62	82	103 000	315 000	32 000	4 000	1 360
60	62	95	95	26	11	7,5	1	64	91	172 000	480 000	45 500	3 700	1 300
60	62	110	110	30	9	10,5	1,1	66	108	196 000	670 000	58 000	3 350	1 350
60	62	130	130	42	14	14	1,5	65	126	390 000	1 220 000	121 000	3 000	1 080

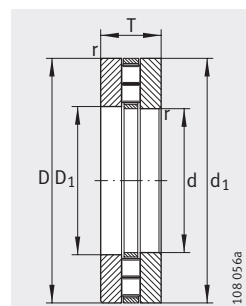
Ролико-подшипники упорные цилиндрические, кольца упорных подшипников



811, 812



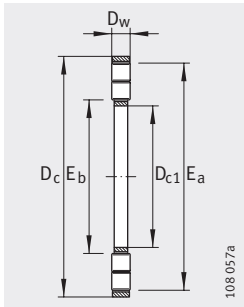
K811, K812



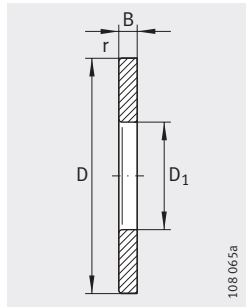
893, 894

Таблица размеров (продолжение) · Размеры в мм

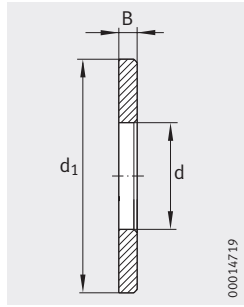
Роликоподшипники упорные цилиндрические				Подшипники без колец		Кольца упорных подшипников				
Подшипники в сборе				Масса	Условное обозначение	Масса	Свободное кольцо	Тугое кольцо	Кольцо без центрир.	Масса
Условное обозначение				m		m	Усл. обозн.	Усл. обозн.	Усл. обозн.	m
				≈кг		≈кг				≈кг
81113-TV	-	-	-	0,31	K81113-TV	0,09	GS81113	WS81113	LS6590	0,11
-	81213-TV	-	-	0,721	K81213-TV	0,185	GS81213	WS81213	-	0,268
-	-	89313-TV	-	1,33	K89313-TV	0,21	GS89313	WS89313	-	0,535
-	-	-	89413-TV	3,52	K89413-TV	0,72	GS89413	WS89413	-	1,4
81114-TV	-	-	-	0,332	K81114-TV	0,092	GS81114	WS81114	LS7095	0,12
-	81214-TV	-	-	0,768	K81214-TV	0,212	GS81214	WS81214	-	0,278
-	-	89314-TV	-	1,82	K89314-TV	0,29	GS89314	WS89314	-	0,8
-	-	-	89414-TV	4,18	K89414-TV	0,76	GS89414	WS89414	-	1,73
81115-TV	-	-	-	0,393	K81115-TV	0,096	GS81115	WS81115	LS75100	0,136
-	81215-TV	-	-	0,8	K81215-TV	0,195	GS81215	WS81215	-	0,293
-	-	89315-TV	-	2,23	K89315-TV	0,375	GS89315	WS89315	-	0,97
-	-	-	89415-M	5,96	K89415-M	1,78	GS89415	WS89415	-	2,09
81116-TV	-	-	-	0,4	K81116-TV	0,095	GS81116	WS81116	LS80105	0,144
-	81216-TV	-	-	0,9	K81216-TV	0,234	GS81216	WS81216	-	0,333
-	-	89316-TV	-	2,37	K89316-TV	0,42	GS89316	WS89316	-	1,02
-	-	-	89416-M	7,04	K89416-M	2,04	GS89416	WS89416	-	2,5
81117-TV	-	-	-	0,42	K81117-TV	0,118	GS81117	WS81117	LS85110	0,151
-	81217-TV	-	-	1,26	K81217-TV	0,28	GS81217	WS81217	-	0,49
-	-	89317-M	-	3,39	K89317-M	0,93	GS89317	WS89317	-	1,23
-	-	-	89417-M	8,65	K89417-M	2,71	GS89417	WS89417	-	2,97
81118-TV	-	-	-	0,62	K81118-TV	0,15	GS81118	WS81118	LS90120	0,225
-	81218-TV	-	-	1,77	K81218-TV	0,54	GS81218	WS81218	-	0,614
-	-	89318-M	-	3,63	K89318-M	0,97	GS89318	WS89318	-	1,33
-	-	-	89418-M	9,94	K89418-M	3,04	GS89418	WS89418	-	3,45
81120-TV	-	-	-	0,95	K81120-TV	0,25	GS81120	WS81120	LS100135	0,35
-	81220-TV	-	-	2,2	K81220-TV	0,6	GS81220	WS81220	-	0,8
-	-	89320-M	-	4,56	K89320-M	1,18	GS89320	WS89320	-	1,69
-	-	-	89420-M	13,4	K89420-M	3,92	GS89420	WS89420	-	4,75



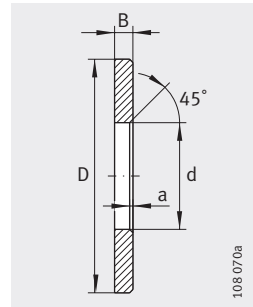
K893, K894



GS811, GS812,
GS893, GS894



WS811, WS812,
WS893, WS894

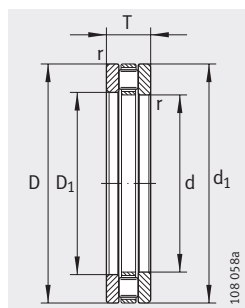


LS

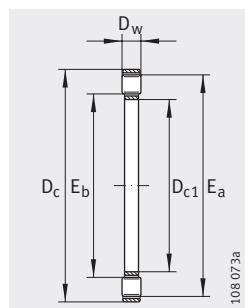


Размеры					Размеры дорожки качения					Грузоподъемность		Нагрузка предела усталости C_{ua}	Предельная частота вращения n_G	Базовая тепловая частота вращения n_B
D_{c1} d	D_1	D_c D	d_1	T	D_w	B	a r мин.	E_b	E_a	дин. C_a H	стат. C_{0a} H			
65	67	90	90	18	7,5	5,25	1	67	87	107 000	340 000	34 000	3 700	1 260
65	67	100	100	27	11	8	1	69	96	177 000	500 000	48 000	3 450	1 240
65	67	115	115	30	9	10,5	1,1	71	113	194 000	670 000	58 000	3 200	1 330
65	68	140	140	45	15	15	2	70	135	445 000	1 410 000	139 000	2 800	1 000
70	72	95	95	18	7,5	5,25	1	72	92	111 000	365 000	36 500	3 500	1 170
70	72	105	105	27	11	8	1	74	102	187 000	550 000	53 000	3 250	1 130
70	72	125	125	34	10	12	1,1	76	123	239 000	830 000	74 000	2 950	1 200
70	73	150	150	48	16	16	2	76	147	475 000	1 500 000	148 000	2 650	1 000
75	77	100	100	19	7,5	5,75	1	78	97	107 000	350 000	35 500	3 300	1 190
75	77	110	110	27	11	8	1	79	106	172 000	500 000	48 000	3 100	1 210
75	77	135	135	36	11	12,5	1,5	81	132	285 000	1 010 000	92 000	2 750	1 080
75	78	160	160	51	17	17	2	82	156	500 000	1 580 000	150 000	2 400	1 000
80	82	105	105	19	7,5	5,75	1	83	102	106 000	350 000	35 500	3 100	1 170
80	82	115	115	28	11	8,5	1	84	112	201 000	630 000	60 000	2 900	990
80	82	140	140	36	11	12,5	1,5	86	137	305 000	1 110 000	100 000	2 600	990
80	83	170	170	54	18	18	2,1	88	165	560 000	1 770 000	169 000	2 260	950
85	87	110	110	19	7,5	5,75	1	87	108	112 000	385 000	39 000	2 950	1 070
85	88	125	125	31	12	9,5	1	90	119	217 000	660 000	64 000	2 750	1 060
85	88	150	150	39	12	13,5	1,5	93	146	325 000	1 140 000	104 000	2 400	1 030
85	88	180	180	58	19	19,5	2,1	93	175	620 000	1 980 000	188 000	2 130	900
90	92	120	120	22	9	6,5	1	93	117	141 000	465 000	40 000	2 750	1 070
90	93	135	135	35	14	10,5	1,1	95	129	290 000	890 000	88 000	2 550	910
90	93	155	155	39	12	13,5	1,5	98	151	335 000	1 200 000	108 000	2 310	980
90	93	190	190	60	20	20	2,1	99	185	680 000	2 200 000	207 000	2 010	850
100	102	135	135	25	11	7	1	104	131	199 000	650 000	59 000	2 460	920
100	103	150	150	38	15	11,5	1,1	107	142	340 000	1 080 000	104 000	2 300	840
100	103	170	170	42	13	14,5	1,5	109	166	380 000	1 400 000	122 000	2 090	910
100	103	210	210	67	22	22,5	3	111	205	850 000	2 850 000	265 000	1 810	720

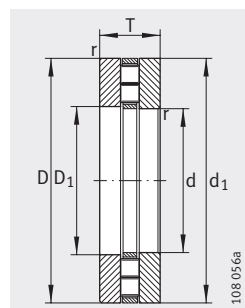
Ролико-подшипники упорные цилиндрические, кольца упорных подшипников



811, 812



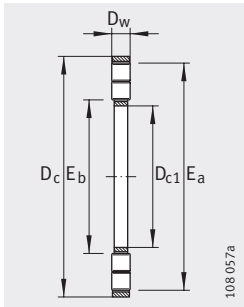
K811, K812



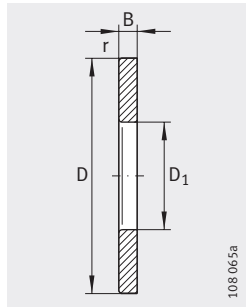
893, 894

Таблица размеров (продолжение) · Размеры в мм

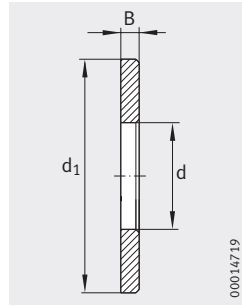
Роликоподшипники упорные цилиндрические				Подшипники без колец		Кольца упорных подшипников				
Подшипники в сборе				Масса m	Условное обозначение	Масса m	Свободное кольцо	Тугое кольцо	Кольцо без центрирования	Масса m
Условное обозначение				≈кг		≈кг	Усл. обозн.	Усл. обозн.	Усл. обозн.	≈кг
81122-TV	-	-	-	1,04	K81122-TV	0,27	GS81122	WS81122	LS110145	0,385
-	81222-TV	-	-	2,29	K81222-TV	0,53	GS81222	WS81222	-	0,88
-	-	89322-M	-	6,7	K89322-M	1,83	GS89322	WS89322	-	2,44
-	-	-	89422-M	17,4	K89422-M	5,11	GS89422	WS89422	-	6,15
81124-TV	-	-	-	1,12	K81124-TV	0,29	GS81124	WS81124	LS120155	0,415
-	81224-TV	-	-	2,54	K81224-TV	0,58	GS81224	WS81224	-	0,98
-	-	89324-M	-	9,44	K89324-M	2,64	GS89324	WS89324	-	3,4
-	-	-	89424-M	21,9	K89424-M	6,37	GS89424	WS89424	-	7,7
81126-TV	-	-	-	1,67	K81126-TV	0,38	GS81126	WS81126	LS130170	0,643
-	81226-TV	-	-	3,98	K81226-TV	0,92	GS81226	WS81226	-	1,53
-	-	89326-M	-	11,2	K89326-M	2,09	GS89326	WS89326	-	4,045
-	-	-	89426-M	27,1	K89426-M	7,96	GS89426	WS89426	-	9,5
81128-TV	-	-	-	1,9	K81128-TV	0,4	GS81128	WS81128	LS140180	0,749
-	81228-M	-	-	5,07	K81228-M	1,8	GS81228	WS81228	-	1,635
-	-	89328-M	-	13,2	K89328-M	2,57	GS89328	WS89328	-	4,8
-	-	-	89428-M	29,8	K89428-M	8,53	GS89428	WS89428	-	10,6
81130-TV	-	-	-	2,2	K81130-TV	0,43	GS81130	WS81130	LS150190	0,796
-	81230-M	-	-	7,17	K81230-M	2,81	GS81230	WS81230	-	2,18
-	-	89330-M	-	13,9	K89330-M	3,75	GS89330	WS89330	-	5,06
-	-	-	89430-M	35,4	K89430-M	10,4	GS89430	WS89430	-	12,5
81132-TV	-	-	-	2,12	K81132-TV	0,44	GS81132	WS81132	LS160200	0,842
-	81232-M	-	-	7,6	K81232-M	3,01	GS81232	WS81232	-	2,3
-	-	-	89432-M	42	K89432-M	12,4	GS89432	WS89432	-	14,8
81134-TV	-	-	-	2,41	K81134-TV	0,66	GS81134	WS81134	-	1,1
-	81234-M	-	-	9,3	K81234-M	3,5	GS81234	WS81234	-	2,9
-	-	-	89434-M	51,9	K89434-M	14,9	GS89434	WS89434	-	18,5



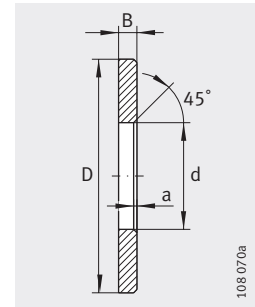
K893, K894



GS811, GS812,
GS893, GS894



WS811, WS812,
WS893, WS894

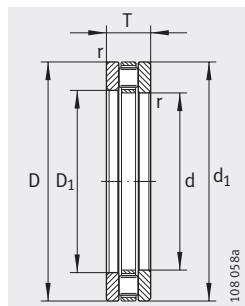


LS

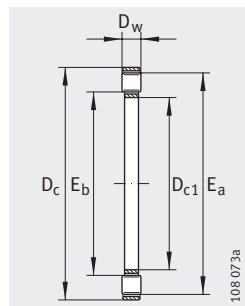


Размеры					Размеры дорожки качения				Грузоподъемность		Нагрузка предела усталости C_{ua} Н	Предельная частота вращения n_G мин ⁻¹	Базовая тепловая частота вращения n_B мин ⁻¹	
D_{c1} d	D_1	D_c D	d_1	T	D_w	B	a r мин.	E_b	E_a	дин. C_a Н				стат. C_{0a} Н
110	112	145	145	25	11	7	1	114	141	207 000	700 000	62 000	2 260	850
110	113	160	160	38	15	11,5	1,1	117	152	325 000	1 030 000	98 000	2 130	860
110	113	190	190	48	15	16,5	2	120	185	500 000	1 870 000	166 000	1 890	790
110	113	230	230	73	24	24,5	3	121	223	1 000 000	3 400 000	315 000	1 660	640
120	122	155	155	25	11	7	1	124	151	214 000	760 000	65 000	2 100	780
120	123	170	170	39	15	12	1,1	127	162	340 000	1 120 000	104 000	1 990	790
120	123	210	210	54	17	18,5	2,1	132	205	640 000	2 420 000	210 000	1 710	690
120	123	250	250	78	26	26	4	133	243	1 160 000	4 000 000	370 000	1 520	580
130	132	170	170	30	12	9	1	135	165	250 000	900 000	79 000	1 930	760
130	133	190	187	45	19	13	1,5	137	181	480 000	1 520 000	143 000	1 800	710
130	134	225	225	58	18	20	2,1	141	219	710 000	2 700 000	237 000	1 590	650
130	134	270	270	85	28	28,5	4	145	263	1 330 000	4 600 000	405 000	1 400	530
140	142	180	178	31	12	9,5	1	145	175	260 000	960 000	83 000	1 800	710
140	143	200	197	46	19	13,5	1,5	151	195	455 000	1 450 000	133 000	1 700	730
140	144	240	240	60	19	20,5	2,1	152	234	820 000	3 200 000	275 000	1 490	570
140	144	280	280	85	28	28,5	4	155	273	1 380 000	4 950 000	430 000	1 340	490
150	152	190	188	31	12	9,5	1	155	185	270 000	1 020 000	86 000	1 700	660
150	153	215	212	50	21	14,5	1,5	162	210	590 000	1 940 000	175 000	1 540	650
150	154	250	250	60	19	20,5	2,1	162	244	840 000	3 350 000	285 000	1 410	510
150	154	300	300	90	30	30	4	167	293	1 570 000	5 700 000	495 000	1 240	445
160	162	200	198	31	12	9,5	1	165	195	260 000	990 000	82 000	1 600	670
160	163	225	222	51	21	15	1,5	171	219	600 000	2 030 000	181 000	1 470	610
160	164	320	320	95	32	31,5	5	179	313	1 780 000	6 500 000	560 000	1 160	410
170	172	215	213	34	14	10	1,1	176	209	360 000	1 380 000	116 000	1 500	570
170	173	240	237	55	22	16,5	1,5	184	233	680 000	2 340 000	207 000	1 370	600
170	174	340	340	103	34	34,5	5	191	333	1 990 000	7 400 000	640 000	1 090	375

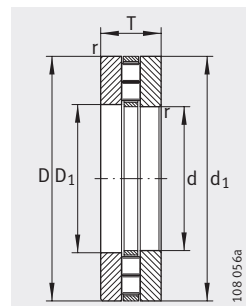
Ролико-подшипники упорные цилиндрические, кольца упорных подшипников



811, 812



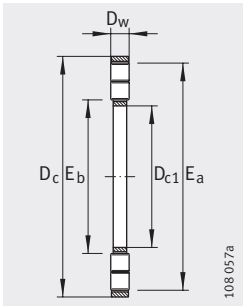
K811, K812



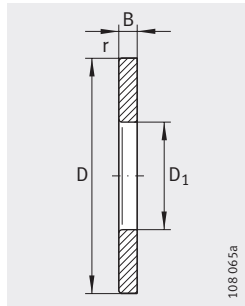
893, 894

Таблица размеров (продолжение) · Размеры в мм

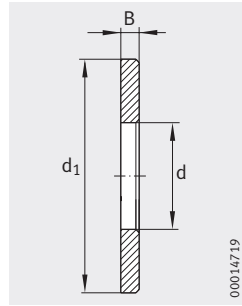
Роликоподшипники упорные цилиндрические			Подшипники без колец		Кольца упорных подшипников			
Подшипники в сборе	Масса m	Условное обозначение	Масса m	Свободное кольцо	Тугое кольцо	Масса m		
Условное обозначение	≈кг		≈кг	Усл. обозн.	Усл. обозн.	≈кг		
81136-M	–	–	3,3	K81136-M	1,46	GS81136	WS81136	1,12
–	81236-M	–	9,9	K81236-M	3,67	GS81236	WS81236	3,13
–	–	89436-M	60	K89436-M	17,6	GS89436	WS89436	21,3
81138-M	–	–	4,74	K81138-M	1,84	GS81138	WS81138	1,45
–	81238-M	–	12,8	K81238-M	5,17	GS81238	WS81238	3,835
–	–	89438-M	72,1	K89428-M	20,9	GS89438	WS89438	25,6
81140-M	–	–	4,95	K81140-M	1,93	GS81140	WS81140	1,51
–	81240-M	–	14,2	K81240-M	5,4	GS81240	WS81240	4,41
–	–	89440-M	82,6	K89440-M	24	GS89440	WS89440	29,3
81144-M	–	–	5,22	K81144-M	2,04	GS81144	WS81144	1,59
–	81244-M	–	15,3	K81244-M	5,8	GS81244	WS81244	4,75
–	–	89444-M	90,1	K89444-M	25,7	GS89444	WS89444	32,2
81148-M	–	–	8,45	K81148-M	3,32	GS81148	WS81148	2,57
–	81248-M	–	26,2	K81248-M	9,94	GS81248	WS81248	8,15
–	–	89448-M	95,9	K89448-M	27,3	GS89448	WS89448	34,3
81152-M	–	–	9,08	K81152-M	3,55	GS81152	WS81152	2,765
–	81252-M	–	28,6	K81252-M	10,8	GS81252	WS81252	8,9
–	–	89452-M	125	K89452-M	36,8	GS89452	WS89452	44,25
81156-M	–	–	12,6	K81156-M	5,31	GS81156	WS81156	3,65
–	81256-M	–	31	K81256-M	11,5	GS81256	WS81256	9,75
–	–	89456-M	159	K89456-M	47,5	GS89456	WS89456	55,6
81160-M	–	–	19,4	K81160-M	7,6	GS81160	WS81160	5,92
–	81260-M	–	48,25	K81260-M	17,8	GS81260	WS81260	15,2
–	–	89460-M	170	K89460-M	49,8	GS89460	WS89460	60,15
81164-M	–	–	20,7	K81164-M	8,04	GS81164	WS81164	6,35
–	–	89464-M	203	K89464-M	80,3	GS89464	WS89464	61,5



K893, K894



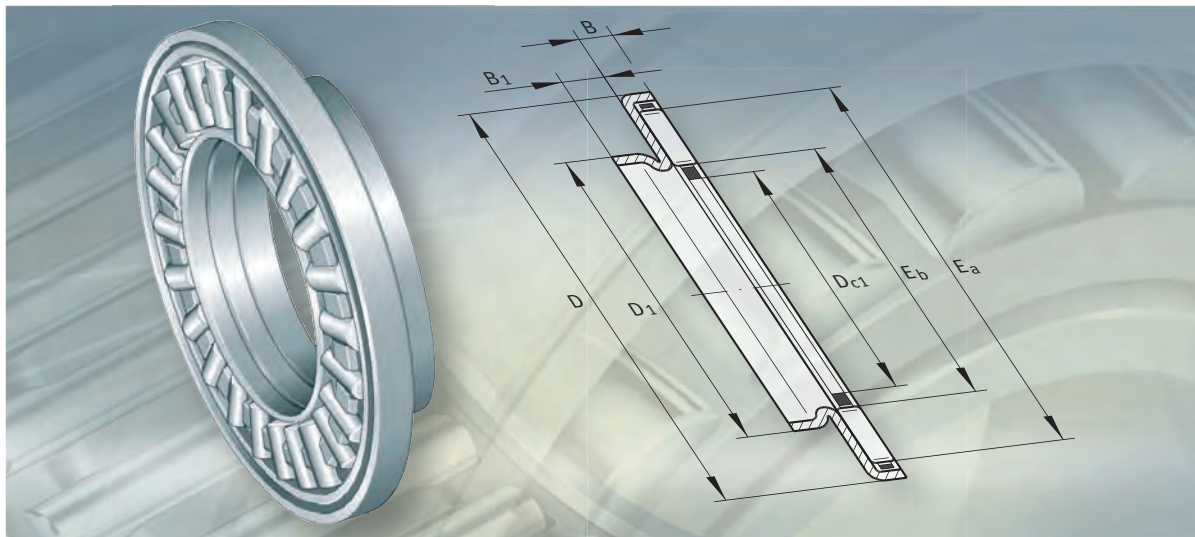
GS811, GS812,
GS893, GS894



WS811, WS812,
WS893, WS894



Размеры					Размеры дорожки качения					Грузоподъемность		Нагрузка предела усталости C _{ua} Н	Предельная частота вращения n _G мин ⁻¹	Базовая тепловая частота вращения n _B мин ⁻¹
D _{c1} d	D ₁	D _c D	d ₁	T	D _w	B	r	E _b	E _a	дин. C _a Н	стат. C _{0a} Н			
180	183	225	222	34	14	10	1,1	186	220	340 000	1 300 000	107 000	1 420	590
180	183	250	247	56	22	17	1,5	194	243	690 000	2 440 000	213 000	1 310	580
180	184	360	360	109	36	36,5	5	200	351	2 210 000	8 200 000	690 000	1 040	360
190	193	240	237	37	15	11	1,1	198	234	385 000	1 500 000	123 000	1 330	570
190	194	270	267	62	26	18	2	205	263	880 000	3 000 000	270 000	1 220	530
190	195	380	380	115	38	38,5	5	212	371	2 450 000	9 200 000	770 000	990	330
200	203	250	247	37	15	11	1,1	208	244	390 000	1 550 000	125 000	1 270	530
200	204	280	277	62	26	18	2	215	273	900 000	3 150 000	280 000	1 170	485
200	205	400	400	122	40	41	5	224	391	2 700 000	10 200 000	840 000	940	315
220	223	270	267	37	15	11	1,1	228	264	420 000	1 730 000	137 000	1 170	470
220	224	300	297	63	26	18,5	2	236	294	940 000	3 450 000	295 000	1 080	435
220	225	420	420	122	40	41	6	244	411	2 900 000	11 500 000	940 000	870	270
240	243	300	297	45	18	13,5	1,5	253	294	600 000	2 500 000	199 000	1 050	440
240	244	340	335	78	32	23	2,1	263	333	1 370 000	5 000 000	425 000	960	395
240	245	440	440	122	40	41	6	264	431	3 000 000	12 200 000	980 000	830	250
260	263	320	317	45	18	13,5	1,5	272	314	620 000	2 650 000	205 000	980	390
260	264	360	355	79	32	23,5	2,1	281	351	1 440 000	5 400 000	455 000	910	355
260	265	480	480	132	44	44	6	286	468	3 600 000	14 700 000	1 150 000	760	224
280	283	350	347	53	22	15,5	1,5	294	344	860 000	3 650 000	285 000	900	345
280	284	380	375	80	32	24	2,1	301	371	1 460 000	5 600 000	465 000	850	335
280	285	520	520	145	48	48,5	6	309	508	4 200 000	17 600 000	1 360 000	700	199
300	304	380	376	62	25	18,5	2	316	372	1 060 000	4 500 000	355 000	840	330
300	304	420	415	95	38	28,5	3	329	412	1 930 000	7 300 000	600 000	780	305
300	305	540	540	145	48	48,5	6	329	528	4 350 000	18 500 000	1 420 000	670	188
320	324	400	396	63	25	19	2	336	392	1 100 000	4 750 000	370 000	790	290
320	325	580	575	155	68	43,5	7,5	343	566	5 500 000	19 900 000	1 430 000	630	185



**Роликоподшипники упорные
игольчатые**

**Роликоподшипники игольчатые без
колец**

Кольца упорных роликоподшипников



Подшипники упорные игольчатые, кольца упорных подшипников

страница

Общий обзор	Роликоподшипники упорные игольчатые без колец и с кольцами, кольца подшипников	874
Основные свойства	Роликоподшипники упорные игольчатые без колец	875
	Кольца упорных подшипников	875
	Роликоподшипники упорные игольчатые	875
	Рабочая температура	875
	Сепараторы	875
	Дополнительные обозначения	875
	Дальнейшая программа продукции	875
Рекомендации конструктору и обеспечение надежности	Сопрягаемые поверхности	876
	Допуски вала и отверстия корпуса	876
	Частоты вращения	876
	Требуемая минимальная осевая нагрузка	877
	Положение колец при монтаже	877
Точность	Допуски составных частей подшипников	877
Таблицы размеров	Роликоподшипники упорные игольчатые без колец, кольца упорных подшипников	878
	Роликоподшипники упорные игольчатые, с центрирующим буртиком	880

Общий обзор

Подшипники упорные игольчатые, кольца упорных подшипников

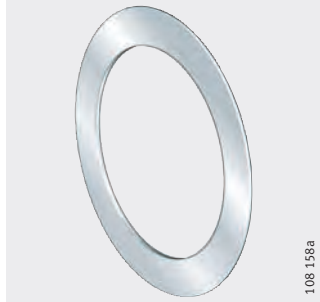
Роликоподшипники упорные
игольчатые без колец

AXK



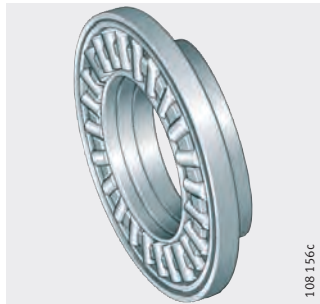
Кольца упорных игольчатых
подшипников

AS



Роликоподшипники упорные
игольчатые
с центрирующим буртиком

AXW



Дальнейшая программа
продукции

AX



Подшипники упорные игольчатые, кольца упорных подшипников



Основные свойства Роликоподшипники упорные игольчатые без колец

Упорные игольчатые подшипники без колец АХК соответствуют DIN 5 405-2. Они состоят из пластмассового или металлического сепаратора с интегрированными игольчатыми роликами и характеризуются предельно малой монтажной высотой.

Подшипники без колец воспринимают высокие осевые силы в одном направлении. Радиальные нагрузки должен нести другой подшипник.

При применении упорных игольчатых подшипников без колец предполагается наличие на сопряженной детали закаленной и шлифованной дорожки качения.

Кольца упорных подшипников

Кольца упорных подшипников AS штампованные, сквозной закалки, полированные, используются в качестве свободных или тугих колец. Они соответствуют DIN 5 405-3 и подходят к упорным игольчатым подшипникам без колец АХК.

Данные кольца могут быть применены, если сопрягаемая деталь машины не закалена, но обладает достаточной жесткостью и точностью.

Роликоподшипники упорные игольчатые

Упорные игольчатые подшипники АХW состоят из сепаратора АХК с игольчатыми роликами и кольца с центрирующим буртиком. Они комбинируемы с радиальными игольчатыми роликоподшипниками.

Сопрягаемая поверхность для подшипника без колец должна быть закалена и обработана шлифованием.

Рабочая температура

Игольчатые подшипники с пластмассовым сепаратором пригодны для эксплуатации при рабочей температуре от $-20\text{ }^{\circ}\text{C}$ до $+120\text{ }^{\circ}\text{C}$.

Сепараторы

Подшипники с пластмассовым сепаратором имеют дополнительное обозначение TV.

Дополнительные обозначения

Дополнительные обозначения поставляемых исполнений приведены в табл.

Поставляемые исполнения

Дополнительное обозначение	Описание	Исполнение
TV	Сепаратор из армированного стекловолокном полиамида 66	Стандартное
RR	Коррозионностойкое исполнение, покрытие Corrotect®	Специальное, по заказу

Дальнейшая программа продукции

Производятся специальные упорные игольчатые подшипники различных размеров с двумя дорожками качения. При необходимости, обратитесь к нам с запросом.

Подшипники упорные игольчатые, кольца упорных подшипников

Рекомендации конструктору и обеспечение надежности

Кольца упорных подшипников AS должны иметь опору по всей своей поверхности.

Заплевки следует выполнить жесткими, плоскими и перпендикулярными к оси вращения.

Сопрягаемые поверхности

Радиальные центрирующие поверхности для сепараторов должны иметь тонкую обработку и быть выполнены износостойкими $R_a0,8$ (R_z4).

Дорожки качения для упорных игольчатых подшипников без колец должны иметь особо тонкую обработку и быть выполнены износостойкими:

- твердость дорожки качения от 58 HRC до 64 HRC;
- глубина закалки $SHD \geq 140 \cdot D_W / R_{p0,2}$;
 - Rht – глубина закалки в мм;
 - D_W – диаметр тел качения в мм;
 - $R_{p0,2}$ – предел текучести в Н/мм²;
- шероховатость $R_a0,2$ (R_z1);
- размеры дорожки качения E_a и E_b следует выдерживать по табл. размеров;
- допуск торцового биения относительно диаметра отверстия сепаратора (D_{c1}) следует выдерживать по качеству ISO IT 5, в случае особых требований – по IT 4.

Допуски вала и отверстия корпуса

Если упорные игольчатые подшипники AXW комбинируются с радиальными игольчатыми подшипниками, то допуски отверстия в корпусе для центрирующего буртика следует выполнять такими же, как для радиальных подшипников.

Допуски вала и отверстия корпуса

Составная часть подшипника		Допуск вала	Допуск отверстия
AXK	Центрирование по отверстию	h8	–
AS	В качестве свободного кольца – центрирование по наружному диаметру	С зазором по валу	H9
	В качестве тугого кольца – центрирование по отверстию	h8	С зазором по отверстию

Частоты вращения



Приведенные в таблицах размеров для AXK и AXW предельные частоты вращения n_G действительны при смазывании маслом.

При использовании консистентной смазки допустимые значения составляют 25% от приведенных в таблицах. Исполнения для более высоких частот вращения изготавливаются по заказу.

Требуемая минимальная осевая нагрузка

Необходимо наличие осевой нагрузки не ниже минимальной $F_{a \min}$, рассчитываемой по формуле:

$$F_{a \min} = 0,0005 \cdot C_{0a} + k_a \left(\frac{C_{0a} \cdot n}{10^8} \right)^2$$

$F_{a \min}$ Н
требуемая минимальная осевая нагрузка;
 k_a –
коэффициент для расчета требуемой минимальной осевой нагрузки; $k_a = 3$;
 C_{0a} Н
статическая осевая грузоподъемность;
 n мин⁻¹
частота вращения.

Положение колец при монтаже

Кольца упорных подшипников AS имеют дорожки качения с двух сторон.

Точность

Допуски составных частей подшипников

Допуски составных частей подшипников приведены в табл. и на *рис. 1*.

Допуск диаметра игольчатых роликов одной отсортированной группы в подшипнике AXK составляет 2 мкм.

Кольца упорных подшипников AS принимают форму, зависящую от формы и точности исполнения опорной сопрягаемой поверхности. Они имеют плоскую форму при наличии действующей по центру минимальной нагрузки от 200 Н и выше.

Допуски

Конструктивный ряд	Отверстие		Наружный диаметр		Высота	
		Допуск		Допуск		Допуск
AXK	D_{c1}	E12	D_c	c13	D_w	-0,01 мм
AXW	D_{c1}	E12	–	–	B	-0,2 мм
AS	d	E13	D	e13	B_1	±0,05 мм

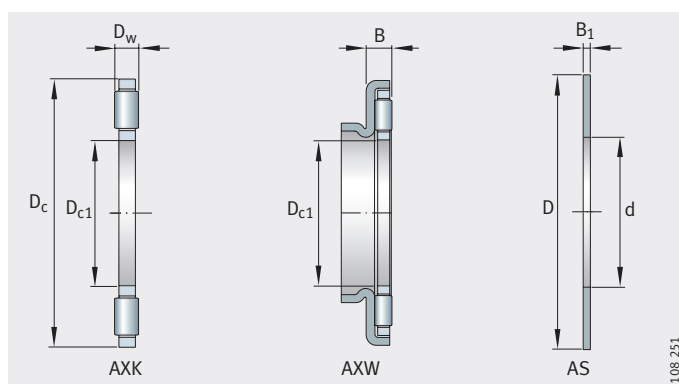
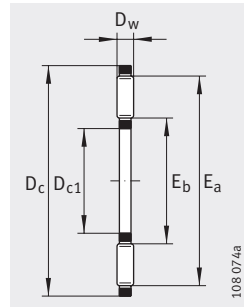
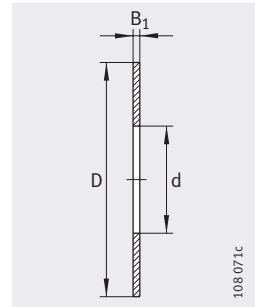


Рисунок 1
Составные части подшипников

Роликоподшипники упорные игольчатые без колец, кольца упорных подшипников



AXK



AS

Таблица размеров · Размеры в мм

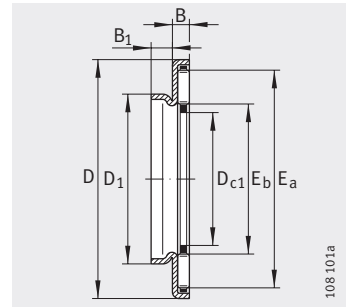
Роликоподшипники упорные игольчатые без колец		Кольца упорных подшипников		Размеры			
Условное обозначение	Масса m ≈г	Условное обозначение	Масса m ≈г	D _{c1} /d	D _c /D	D _w	B ₁
AXK0414-TV	0,7	AS0414	1	4	14	2	1
AXK0515-TV	0,8	AS0515	1	5	15	2	1
AXK0619-TV	1	AS0619	2	6	19	2	1
AXK0821-TV	2	AS0821	2	8	21	2	1
AXK1024	3	AS1024	3	10	24	2	1
AXK1226	3	AS1226	3	12	26	2	1
AXK1528	4	AS1528	3	15	28	2	1
AXK1730	4	AS1730	4	17	30	2	1
AXK2035	5	AS2035	5	20	35	2	1
AXK2542	7	AS2542	7	25	42	2	1
AXK3047	8	AS3047	8	30	47	2	1
AXK3552	10	AS3552	9	35	52	2	1
AXK4060	16	AS4060	12	40	60	3	1
AXK4565	18	AS4565	13	45	65	3	1
AXK5070	20	AS5070	14	50	70	3	1
AXK5578	28	AS5578	18	55	78	3	1
AXK6085	33	AS6085	22	60	85	3	1
AXK6590	35	AS6590	24	65	90	3	1
AXK7095	60	AS7095	25	70	95	4	1
AXK75100	61	AS75100	27	75	100	4	1
AXK80105	63	AS80105	28	80	105	4	1
AXK85110	67	AS85110	29	85	110	4	1
AXK90120	86	AS90120	39	90	120	4	1
AXK100135	104	AS100135	50	100	135	4	1
AXK110145	122	AS110145	55	110	145	4	1
AXK120155	131	AS120155	59	120	155	4	1
AXK130170	205	AS130170	65	130	170	5	1
AXK140180	219	AS140180	79	140	180	5	1
AXK150190	232	AS150190	84	150	190	5	1
AXK160200	246	AS160200	89	160	200	5	1



Размеры дорожки качения		Грузоподъемность		Нагрузка предела усталости	Предельная частота вращения	Базовая тепловая частота вращения
E _b	E _a	дин. C _a Н	стат. C _{0a} Н	C _{ua} Н	n _G мин ⁻¹	n _B мин ⁻¹
5	13	4 400	8 000	940	21 500	14 900
6	14	4 750	9 200	1 070	20 600	13 000
7	18	6 800	15 500	1 580	18 900	10 800
9	20	7 800	19 400	1 970	17 800	8 800
12	23	9 200	25 500	2 500	16 900	7 400
14	25	9 900	29 000	2 850	15 200	6 500
17	27	11 300	36 000	3 600	13 200	5 100
19	29	11 900	39 500	3 950	12 100	4 600
22	34	13 100	46 500	4 750	10 500	4 350
29	41	14 700	58 000	5 900	8 400	3 850
34	46	16 300	70 000	7 100	7 300	3 200
39	51	17 800	81 000	8 300	6 500	2 800
45	58	28 000	114 000	11 800	5 600	2 440
50	63	30 000	128 000	13 300	5 100	2 170
55	68	32 000	143 000	14 800	4 700	1 950
60	76	38 000	186 000	20 300	4 250	1 780
65	83	44 500	234 000	26 500	3 900	1 590
70	88	46 500	255 000	28 500	3 650	1 470
74	93	54 000	255 000	26 500	3 450	1 430
79	98	55 000	265 000	28 000	3 250	1 350
84	103	56 000	280 000	29 500	3 100	1 280
89	108	58 000	290 000	30 500	2 950	1 220
94	118	73 000	405 000	44 500	2 700	1 120
105	133	91 000	560 000	58 000	2 420	980
115	143	97 000	620 000	63 000	2 230	890
125	153	102 000	680 000	68 000	2 070	810
136	167	133 000	840 000	75 000	1 900	760
146	177	138 000	900 000	79 000	1 780	710
156	187	143 000	960 000	82 000	1 680	660
166	197	148 000	1 020 000	86 000	1 590	620

Роликоподшипники упорные игольчатые

с центрирующим буртиком



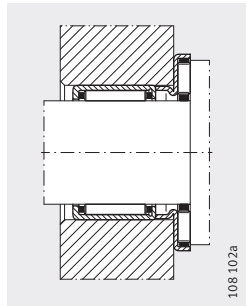
AXW

Таблица размеров · Размеры в мм

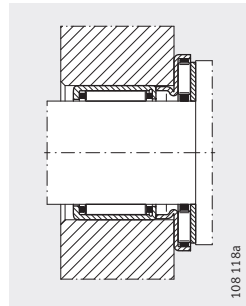
Условное обозначение	Масса m	Размеры					Размеры дорожки качения		Грузоподъемность		Нагрузка предела усталости C _{ua}	Предельная частота вращения n _G	Базовая тепловая частота вращения n _v
		D _{c1}	D ₁	D	B	B ₁	E _b	E _a	дин. C _a	стат. C _{0a}			
	≈ г							Н	Н	Н	мин ⁻¹	мин ⁻¹	
AXW10	8,3	10	14	27	3,2	3	12	23	9 200	25 500	2 500	16 900	8 300
AXW12	9,1	12	16	29	3,2	3	14	25	9 900	29 000	2 850	15 200	7 300
AXW15	10	15	21	31	3,2	3,5	17	27	11 300	36 000	3 600	13 200	5 800
AXW17	11	17	23	33	3,2	3,5	19	29	11 900	39 500	3 950	12 100	5 300
AXW20	14	20	26	38	3,2	3,5	22	34	13 100	46 500	4 750	10 500	4 900
AXW25	20	25	32	45	3,2	4	29	41	14 700	58 000	5 900	8 400	4 250
AXW30	22	30	37	50	3,2	4	34	46	16 300	70 000	7 100	7 300	3 600
AXW35	27	35	42	55	3,2	4	39	51	17 800	81 000	8 300	6 500	3 100
AXW40	39	40	47	63	4,2	4	45	58	28 000	114 000	11 800	5 600	2 700
AXW45	43	45	52	68	4,2	4	50	63	30 000	128 000	13 300	5 100	2 400
AXW50	49	50	58	73	4,2	4,5	55	68	32 000	143 000	14 800	4 700	2 160

1) Размеры колец AS упорных подшипников, радиальных игольчатых подшипников с одним наружным штампованным кольцом и подшипников с массивными кольцами приведены в соответствующих главах с описаниями продукции.

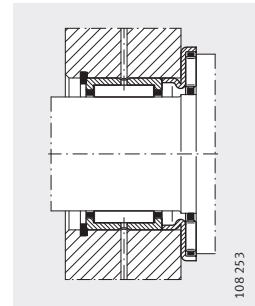
Комбинации
с радиальными
игольчатыми
подшипниками



AXW и НК



AXW, AS
и НК



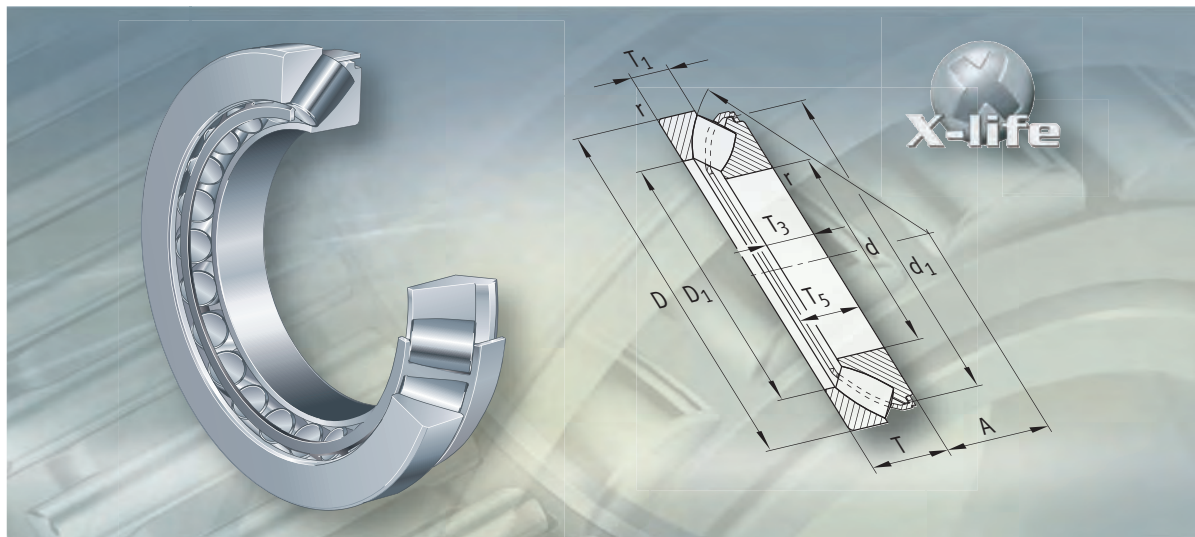
AXW и НК или NKS,
RNA49 или RNA69



Комбинации с радиальными игольчатыми подшипниками

Условное обозначение

AS	НК	НК..-RS	БК	НК, NKS, RNA49, RNA69	НКI, НКIS, NA49, NA69
Кольца упорных подшипников ¹⁾	Подшипники игольчатые с одним наружным штампованным кольцом ¹⁾	Подшипники игольчатые с одним наружным штампованным кольцом ¹⁾	Подшипники игольчатые с одним наружным штампованным кольцом, закрытым с одной стороны ¹⁾	Подшипники игольчатые с массивными кольцами ¹⁾	Подшипники игольчатые с массивными кольцами ¹⁾
AS1024	НК1010, НК1012	–	БК1010, БК1012	НК7/10-TV	–
–	НК1015	–	БК1015	НК7/12-TV	–
AS1226	НК1210	–	БК1210	НК9/12-TV	НКI6/12-TV
–	–	–	–	НК9/16-TV	НКI6/16-TV
AS1528	НК1512, НК1516	НК1514-RS	БК1512, БК1516	–	–
–	НК1522-ZW	–	–	–	–
AS1730	НК1712	–	–	НК15/16, НК15/20	–
AS2035	НК2012, НК2016	НК2018-RS	БК2016	НК18/16, НК18/20	–
–	НК2020	–	БК2020	–	–
–	НК2030-ZW	–	–	–	–
AS2542	НК2512, НК2516	НК2518-RS	–	НК24/16, НК24/20	НКI20/16
–	НК2520, НК2526	–	ВНК2520, БК2526	НКС20	НКI20/20
–	НК2538-ZW	–	БК2538-ZW	–	–
AS3047	НК3012, НК3016	НК3018-RS	БК3012, БК3016	НК28/20, НК28/30	NA4904
–	НК3020, НК3026	–	БК3020, БК3026	НКС 24	NA6904
–	НК3038-ZW	–	БК3038-ZW	RNA4904, RNA6904	–
AS3552	НК3512, НК3516	НК3518-RS	–	НК32/20-TV, НК32/30	НКIS20, NA4905
–	НК3520	–	БК3520	НКС28	NA6905
–	–	–	–	RNA4905, RNA6905	НКI28/20-TV, НКI28/30
AS4060	НК4012, НК4016	НК4018-RS	–	НК37/20, НК37/30	НКIS25, NA4906
–	НК4020	–	БК4020	НКС32	NA6906
–	–	–	–	RNA4906, RNA6906	НКI32/20
–	–	–	–	–	НКI32/30
AS4565	НК4516, НК4520	НК4518-RS	БК4520	НК42/20, НК42/30	НКIS30
–	–	–	–	НКС37	NA49/32
–	–	–	–	RNA49/32, RNA69/32-ZW	NA69/32-ZW
AS5070	НК5020, НК5025	НК5022-RS	–	НКС43	НКIS35



Роликоподшипники упорно-радиальные сферические

Роликоподшипники упорно-радиальные сферические

страница

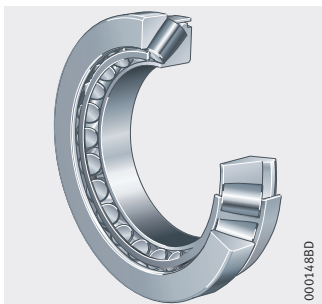
Общий обзор	Роликоподшипники упорно-радиальные сферические	884
Основные свойства	X-life	885
	Восприятие радиальной и осевой нагрузки	885
	Компенсация углового перекоса.....	885
	Уплотнения	886
	Смазывание	886
	Рабочая температура	886
	Сепараторы	886
	Дополнительные обозначения	886
Рекомендации конструктору и обеспечение надежности	Эквивалентная динамическая нагрузка	887
	Эквивалентная статическая нагрузка	887
	Запас статической грузоподъемности	887
	Требуемая минимальная осевая нагрузка	888
	Частоты вращения.....	888
	Проектирование подшипниковой опоры	889
Точность	889
Таблицы размеров	Роликоподшипники упорно-радиальные сферические	890



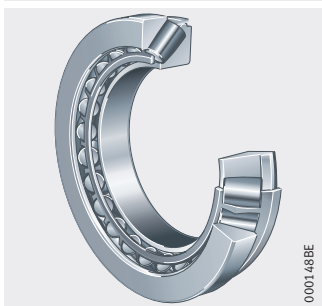
Общий обзор Роликоподшипники упорно-радиальные сферические

усиленное исполнение
штампованный стальной
сепаратор

293..-E1, 294..-E1

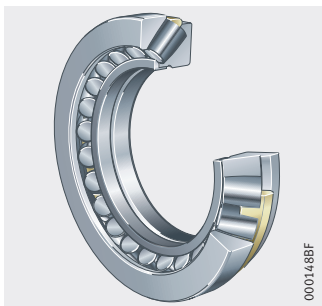


293..-E, 294..-E



массивный сепаратор

292..-E, 293..-E, 294..-E



Роликоподшипники упорно-радиальные сферические

Основные свойства

Упорно-радиальные сферические роликоподшипники являются однорядными самоустанавливающимися роликоподшипниками. Они состоят из массивного тугого и свободного колец и несимметричных сферических роликов в сепараторе. Сепаратор удерживает вместе комплект роликов и тугое кольцо. Подшипники данного типа разъемные. Таким образом, монтаж составных частей подшипника может выполняться раздельно.



Упорно-радиальные сферические роликоподшипники конструктивных рядов 293..-E1 и 294..-E1 имеют исполнение X-life. Наличие такого исполнения указано в таблицах размеров.

Данные подшипники характеризуются внутренней конструкцией, обеспечивающей повышенную грузоподъемность, и геометрически прецизионными поверхностями контакта опорного торца борта и торцов роликов с целью улучшения кинематических характеристик. Трение и износ снижены благодаря оптимальным условиям для образования масляной пленки и новой конструкции сепаратора, обеспечивающей лучшее ведение роликов и распределение смазки. С оптимизированной геометрией контакта роликов и дорожек качения достигается более равномерное распределение контактных напряжений.

Благодаря более высокой осевой грузоподъемности и меньшей температуре подшипника, при одинаковых производственных условиях достигается существенное увеличение срока службы.



Восприятие радиальной и осевой нагрузки

Упорно-радиальные сферические роликоподшипники воспринимают очень высокие осевые нагрузки и допускают сравнительно высокие частоты вращения. Благодаря наклону дорожек качения относительно оси подшипника, подшипники могут воспринимать также и радиальные нагрузки, см. раздел «Радиальная нагрузка», стр. 887.

Компенсация углового перекоса

Упорно-радиальные сферические роликоподшипники допускают отклонение от среднего положения на несколько градусов, см. табл. Таким образом, они компенсируют перекосы между свободным и тугим кольцами, возникающие вследствие несоосности, прогиба вала или деформации корпуса.

Приведенные в таблице углы перекоса допустимы при следующих условиях:

- P или $P_0 \leq 0,05 \cdot C_{0a}$;
- угловое отклонение постоянно (статический перекос);
- тугое кольцо вращается.

Меньшие значения действительны для более крупных подшипников.

Допустимый угол перекоса

Конструктивный ряд	Допустимый угол перекоса ¹⁾
292..-E	от 1° до 1,5°
293..-E1(-E)	от 1,5° до 2,5°
294..-E1(-E)	от 2° до 3°

¹⁾ При вращающемся свободном кольце или тугом кольце, совершающем боковые качательные движения, угловая самоустанавливаемость ниже.

Роликоподшипники упорно-радиальные сферические

Уплотнения Упорно-радиальные сферические роликоподшипники не имеют уплотнений.

Смазывание Подшипники не смазаны. Как правило, подшипники смазываются маслом. В некоторых случаях возможно смазывание консистентной смазкой, содержащей противозадирные (EP) присадки. Достаточное снабжение смазкой мест контакта роликов и опорного торца наилучшим образом обеспечивается при полном заполнении подшипников консистентной смазкой.

Рабочая температура Упорно-радиальные сферические роликоподшипники могут применяться при рабочих температурах от $-30\text{ }^{\circ}\text{C}$ до $+200\text{ }^{\circ}\text{C}$, ограниченных термическими характеристиками смазки.

Сепараторы Стандартные сепараторы для упорно-радиальных сферических роликоподшипников приведены в табл.

Подшипники с дополнительным обозначением MB имеют массивный латунный сепаратор, центрированный по тугому кольцу. Остальные подшипники оснащены стальным штампованным сепаратором и не имеют дополнительного обозначения исполнения сепаратора.

Сепаратор и обозначение диаметра отверстия

Конструктивный ряд	Штампованный стальной сепаратор Обозначение диаметра отверстия	Массивный латунный сепаратор
292..-E	–	все
293..-E1	все	–
294..-E1	все	–
293..-E	до 64	от 68
294..-E	до 68	от 72

Дополнительные обозначения Дополнительные обозначения поставляемых исполнений приведены в табл.

Поставляемые исполнения

Дополнительное обозначение	Описание	Исполнение
E, E1	Усиленное исполнение	Стандартное
MB	Массивный латунный сепаратор	

Рекомендации конструктору и обеспечение надежности

Эквивалентная динамическая нагрузка

Для подшипников под действием динамической нагрузки справедливо:

$$P = F_a + 1,2 \cdot F_r$$

P Н
эквивалентная динамическая нагрузка для комбинированной нагрузки;
 F_a Н
динамическая осевая нагрузка;
 F_r Н
динамическая радиальная нагрузка.



Радиальная нагрузка



Радиальная нагрузка на подшипник не должна превышать 55% от осевой нагрузки: $F_r \leq 0,55 \cdot F_a$.

Эквивалентная статическая нагрузка

Для подшипников под действием статической нагрузки справедливо:

$$P_0 = F_{0a} + 2,7 \cdot F_{0r}$$

P_0 Н
эквивалентная статическая нагрузка для комбинированной нагрузки;
 F_{0a} Н
статическая осевая нагрузка на подшипник;
 F_{0r} Н
статическая радиальная нагрузка на подшипник.

Радиальная нагрузка



Радиальная нагрузка на подшипник не должна превышать 55% от осевой нагрузки: $F_{0r} \leq 0,55 \cdot F_{0a}$.

Запас статической грузоподъемности

Для запаса статической грузоподъемности S_0 следует принять следующие значения:

Запас статической грузоподъемности

Запас статической грузоподъемности S_0	Условия
$S_0 \geq 8$	При осевом упоре в заплечики с размерами, соответствующими размерам в таблицах (d_a и D_a)
$S_0 \geq 6$	Осевой упор свободного и тугого колец по всей опорной поверхности, размеры D_1 и d_1 , см. табл. размеров.
$S_0 \geq 4$	Осевой упор по всей опорной поверхности, размеры D_1 и d_1 , см. табл. размеров, и, одновременно, достаточная радиальная поддержка свободного кольца (допуск по корпусу K7)

Роликподшипники упорно-радиальные сферические

Требуемая минимальная осевая нагрузка

Необходимо обеспечить осевую нагрузку не ниже требуемой минимальной $F_{a \min}$, которая рассчитывается по формуле:

$$F_{a \min} = 0,0005 \cdot C_{0a} + k_a \left(\frac{C_{0a} \cdot n}{10^8} \right)^2$$

$F_{a \min}$ Н
требуемая минимальная осевая нагрузка;

C_{0a} Н
статическая грузоподъемность;

k_a –
коэффициент для расчета требуемой минимальной нагрузки, см. табл.;

n мин⁻¹
максимальная частота вращения.

Коэффициент k_a

Конструктивный ряд	Коэффициент k_a
292..-E	0,6
293..-E1(-E)	0,9
294..-E1(-E)	0,7

Частоты вращения



Превышать предельные частоты вращения n_G , указанные в таблицах размеров, не допускается. Приводимые значения действительны при смазывании маслом.

Базовые тепловые частоты вращения n_B определены согласно ISO 15 312.

Проектирование подшипниковой опоры

Допуски вала и корпуса

Допуски вала и установочного отверстия в корпусе следует выбирать по табл.

Допуски вала и корпуса

Сопряженная деталь	Тип нагрузки	Характер и условия нагружения	Допуск
Вал	Комбинированная нагрузка	Местное нагружение тугого кольца	j6
		Циркуляционное нагружение тугого кольца, диаметр вала до 200 мм	j6 (k6)
		Циркуляционное нагружение тугого кольца, диаметр вала свыше 200 мм	k6 (m6)
Корпус	Осевая нагрузка	Нормальная нагрузка	E8
		Высокая нагрузка	G7
	Комбинированная нагрузка	Местное нагружение свободного кольца	H7
		Циркуляционное нагружение свободного кольца	K7



Сопрягаемые детали

Допуски торцового биения заплечиков следует выдержать по IT5 или точнее. Заплечики следует выполнить жесткими, плоскими и перпендикулярными к оси вращения.

Над свободным кольцом в отверстии корпуса следует выполнить выточку диаметром $D_{b \min}$, см. таблицы размеров. В противном случае ролики будут задевать корпус при отклонении вала.



Для подшипников с новой внутренней конструкцией в исполнении E1 следует соблюдать соответствующие присоединительные размеры. Это требование справедливо и в отношении конструкции дистанционной втулки, примыкающей к тугому кольцу (размеры d_b , d_{b1}).

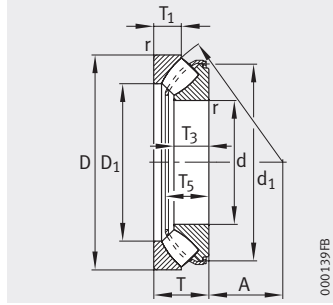
Точность

Основные размеры подшипников соответствуют ISO 104 и DIN 728.

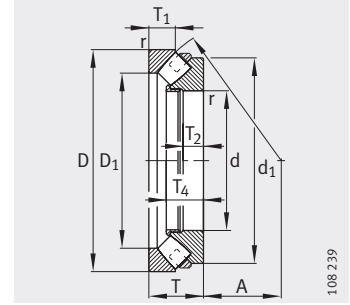
Допуски размеров и точности вращения соответствуют классу точности PN согласно DIN 620-3.

Допуск монтажной высоты упорно-радиальных сферических роликоподшипников в исполнении E1 не превышает 70% от величины нормального допуска.

Роликоподшипники упорно-радиальные сферические



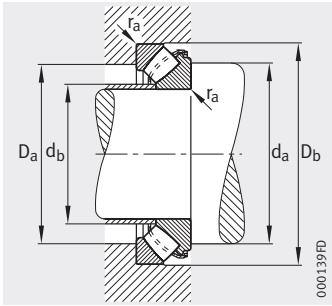
293...-E1, 294...-E1



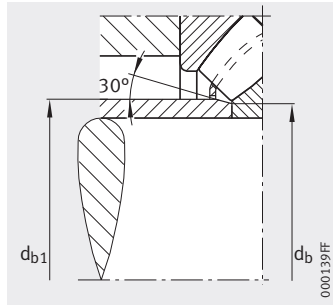
292...-E-MB

Таблица размеров · Размеры в мм

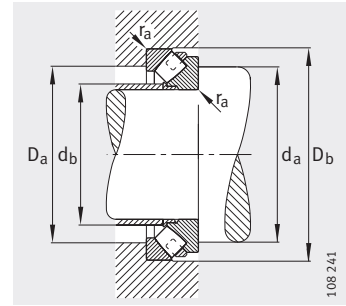
Условное обозначение	X-life	Масса ≈ кг	Размеры											
			d	D	T	D ₁	d ₁	r мин.	T ₁	T ₂	T ₃	T ₄	T ₅ ≈	A
29412-E1	XL	2,5	60	130	42	85,5	116,5	1,5	21	–	27	–	37,5	38
29413-E1	XL	3,1	65	140	45	91,5	125,2	2	22	–	29,5	–	40,5	42
29414-E1	XL	3,8	70	150	48	99	133,8	2	23,8	–	31	–	42,5	44,8
29415-E1	XL	4,6	75	160	51	105,5	142,3	2	24,5	–	33,5	–	46	47
29416-E1	XL	5,5	80	170	54	112,5	150,9	2,1	26,5	–	35	–	48,5	50
29317-E1	XL	2,7	85	150	39	109,5	138,5	1,5	20	–	24,5	–	34,5	50
29417-E1	XL	6,5	85	180	58	121	159,3	2,1	28	–	37	–	51	54
29318-E1	XL	2,8	90	155	39	115	142,3	1,5	19,5	–	24,5	–	34,5	52
29418-E1	XL	7,5	90	190	60	127,5	167,7	2,1	28,5	–	39	–	54	56
29320-E1	XL	3,6	100	170	42	127,5	156	1,5	20,5	–	26,2	–	37,5	58
29420-E1	XL	10,1	100	210	67	141,5	184,5	3	32	–	43	–	59,5	62
29322-E1	XL	5,2	110	190	48	140	175,6	2	24,8	–	30,3	–	42	64
29422-E1	XL	12,8	110	230	73	155,5	201,9	3	34,7	–	47	–	64,5	69
29324-E1	XL	7,2	120	210	54	154	192,6	2,1	27	–	34	–	48	70
29424-E1	XL	15,9	120	250	78	171	218,4	4	36,5	–	50,5	–	70	74
29326-E1	XL	8,8	130	225	58	165,5	207,9	2,1	30,1	–	36,7	–	50,5	76
29426-E1	XL	21	130	270	85	184,5	240	4	40,9	–	54	–	75	81
29328-E1	XL	10,3	140	240	60	177	220,6	2,1	30	–	38,5	–	53,5	82
29428-E1	XL	22,1	140	280	85	194,5	251,1	4	41	–	54	–	74,5	86
29330-E1	XL	10,5	150	250	60	190	228,4	2,1	28	–	38	–	54,5	87
29430-E1	XL	27,2	150	300	90	207,5	267,4	4	43,4	–	58	–	80,5	92
29332-E1	XL	14	160	270	67	203	248	3	33	–	42	–	59,5	92
29432-E1	XL	32,1	160	320	95	223,5	283,5	5	45,5	–	60,5	–	84,5	99
29334-E1	XL	14,2	170	280	67	215	255,7	3	30,5	–	42,2	–	60,5	96
29434-E1	XL	39,6	170	340	103	236	305	5	50	–	65,5	–	89,5	104
29336-E1	XL	18,4	180	300	73	227	274,5	3	35,5	–	46	–	64,5	103
29436-E1	XL	47,6	180	360	109	250	315,5	5	53	–	69,5	–	96	110
29338-E1	XL	22,3	190	320	78	243,5	290,1	4	36	–	49	–	70	110
29438-E	–	54,9	190	380	115	268	340	5	55	41	73	–	94	117
29240-E-MB	–	8,15	200	280	48	236	265	2	24	17	29	45	–	108
29340-E1	XL	27,3	200	340	85	257	308,8	4	40	–	53,5	–	75,5	116
29440-E	–	64,7	200	400	122	282	360	5	59	44	77	–	99	122



Присоединительные размеры
293...-E1, 294...-E1



Присоединительные размеры
293...-E1, 294...-E1

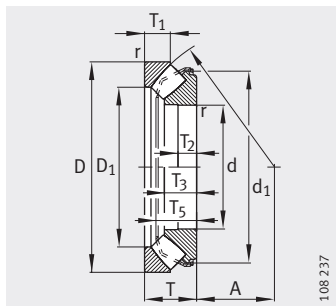


Присоединительные размеры
292...-E-MB

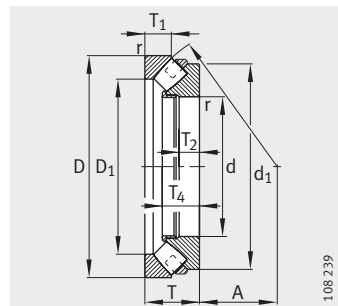


Присоединительные размеры						Грузоподъемность		Нагрузка предела усталости C_{ua} Н	Предельная частота вращения n_G мин ⁻¹	Базовая тепловая частота вращения n_B мин ⁻¹
d_a мин.	D_a макс.	D_b мин.	d_b макс.	d_{b1} макс.	r_a макс.	дин. C_a Н	стат. C_{0a} Н			
95	107	133	67	-	1,5	420 000	970 000	116 000	6 000	2 750
100	115	143	72	-	2	495 000	1 160 000	137 000	5 300	2 550
110	124	153	78,5	-	2	550 000	1 290 000	151 000	5 000	2 420
115	132	163	82,5	-	2	650 000	1 540 000	176 000	4 800	2 230
125	141	173	88	-	2	720 000	1 720 000	196 000	4 500	2 120
120	129	153	92	-	1,5	420 000	1 110 000	146 000	4 800	2 270
130	150	183	94	-	2	800 000	1 910 000	220 000	4 000	2 010
125	135	158	97	-	1,5	420 000	1 130 000	152 000	4 800	2 160
135	158	193	99,5	-	2	880 000	2 130 000	241 000	4 000	1 910
135	148	173	107	-	1,5	495 000	1 340 000	181 000	4 300	1 970
150	175	214	110,5	-	2,5	1 060 000	2 600 000	285 000	3 400	1 740
150	165	193	120	-	2	620 000	1 760 000	217 000	3 600	1 850
165	192	234	121	129	2,5	1 260 000	3 150 000	345 000	3 000	1 600
165	182	213	129	-	2	800 000	2 210 000	270 000	3 400	1 710
180	210	254	132	142	3	1 460 000	3 700 000	390 000	2 800	1 470
180	195	228	139	143	2	900 000	2 600 000	300 000	3 000	1 590
195	227	275	143	153	3	1 700 000	4 350 000	450 000	2 600	1 360
190	208	244	149	154	2	1 010 000	2 900 000	340 000	2 800	1 500
205	237	285	154	162	3	1 710 000	4 500 000	495 000	2 600	1 300
195	220	254	159	163	2	1 020 000	2 900 000	360 000	2 600	1 410
220	253	306	164	175	3	2 000 000	5 300 000	560 000	2 200	1 190
215	236	274	170	176	2,5	1 220 000	3 550 000	420 000	2 600	1 330
235	271	326	176	189	4	2 240 000	6 000 000	630 000	2 200	1 090
220	247	284	180	188	2,5	1 220 000	3 500 000	435 000	2 400	1 260
250	288	346	186	199	4	2 550 000	6 900 000	700 000	2 000	1 030
235	263	304	190	195	2,5	1 460 000	4 300 000	495 000	2 200	1 170
265	305	366	197	210	4	2 850 000	7 700 000	770 000	1 800	940
250	281	325	201	211	3	1 680 000	4 850 000	580 000	2 200	1 090
275	322	386	214	-	4	2 320 000	7 500 000	470 000	1 200	970
235	258	284	211	-	2	655 000	2 650 000	152 000	2 000	1 260
265	298	348	213	224	3	1 900 000	5 600 000	640 000	2 000	1 030
290	338	406	225	-	4	2 550 000	8 500 000	510 000	1 100	920

Роликоподшипники упорно-радиальные сферические



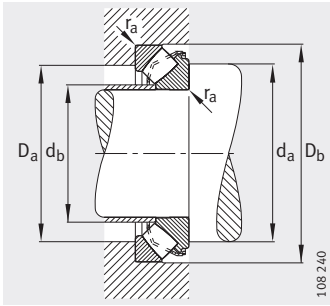
293...-E, 294...-E



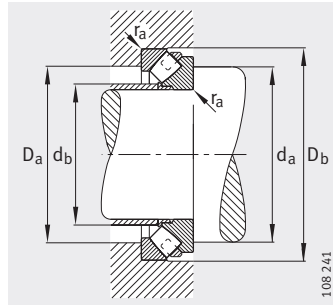
292...-E-MB, 293...-E-MB,
294...-E-MB

Таблица размеров (продолжение) · Размеры в мм

Условное обозначение	Масса ≈ кг	Размеры											
		d	D	T	D ₁	d ₁	r	T ₁	T ₂	T ₃	T ₄	T ₅	A
29244-E-MB	9,18	220	300	48	254	285	2	24	17	30	35	—	117
29344-E	29,9	220	360	85	279	330	4	41	31	53	—	71	125
29444-E	67,4	220	420	122	303	375	6	58	44	76,5	—	99	132
29248-E-MB	16,1	240	340	60	282	320	2,1	30	22	38	44	—	130
29348-E	32,5	240	380	85	299	350	4	41	31	53	—	71	135
29448-E	73,5	240	440	122	321	400	6	59	44	78	—	99	142
29252-E-MB	17	260	360	60	302	340	2,1	30	22	38	44	—	139
29352-E	45,2	260	420	95	327	385	5	45	34	61	—	79	148
29452-E	93,6	260	480	132	353	435	6	64	48	83	—	107	154
29256-E-MB	19,2	280	380	60	322	360	2,1	30	22	38	44	—	150
29356-E	48,8	280	440	95	346	405	5	46	34	61	—	79	158
29456-E	121	280	520	145	380	470	6	68	52	92	—	118	166
29260-E-MB	28,6	300	420	73	353	395	3	38	26	44	51	—	162
29360-E	66,4	300	480	109	378	440	5	50	39	69	—	90	168
29460-E	129	300	540	145	398	490	6	70	52	93	—	118	175
29264-E-MB	30,3	320	440	73	372	415	3	38	26	44,5	51	—	172
29364-E	71	320	500	109	396	465	5	53	39	68	—	90	180
29464-E	158	320	580	155	432	525	7,5	75	56	97	—	126	191
29268-E-MB	32	340	460	73	391	435	3	37	26	45	52	—	183
29368-E-MB	98,9	340	540	122	426	500	5	59	44	75	—	—	192
29468-E	200	340	620	170	458	560	7,5	82	61	106	—	138	201
29272-E-MB	46,5	360	500	85	423	475	4	44	31	51	59	—	194
29372-E-MB	103	360	560	122	446	520	5	59	44	75	86	—	202
29472-E-MB	219	360	640	170	475	580	7,5	82	61	108	121	—	210
29276-E-MB	48,4	380	520	85	440	490	4	42	31	53	81	—	202
29376-E-MB	132	380	600	132	474	555	6	63	48	83	94	—	216
29476-E-MB	248	380	670	175	500	610	7,5	85	63	111	124	—	230
29280-E-MB	51,2	400	540	85	460	510	4	42	31	53,5	62	—	212
29380-E-MB	137	400	620	132	493	575	6	64	48	83	94	—	225
29480-E-MB	294	400	710	185	530	645	7,5	89	67	117	131	—	236
29284-E-MB	73,4	420	580	95	489	550	5	46	34	60,5	70	—	225
29384-E-MB	157	420	650	140	520	600	6	68	50	85	97	—	235
29484-E-MB	305	420	730	185	550	665	7,5	89	67	117	132	—	244



Присоединительные размеры
293...-E, 294...-E

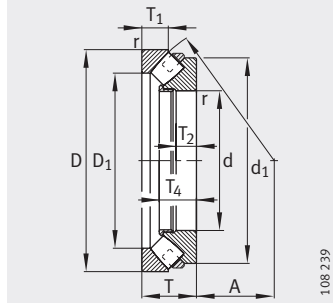


Присоединительные размеры
292...-E-MB, 293...-E-MB,
294...-E-MB

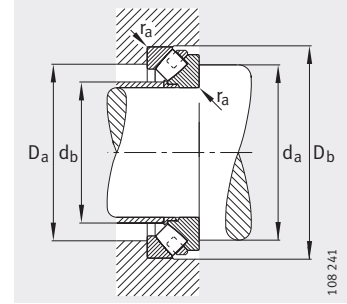


Присоединительные размеры					Грузоподъемность		Нагрузка предела усталости C_{ua} Н	Предельная частота вращения n_G мин ⁻¹	Базовая тепловая частота вращения n_B мин ⁻¹
d_a мин.	D_a макс.	D_b мин.	d_b макс.	r_a макс.	дин. C_a Н	стат. C_{0a} Н			
260	277	304	229	2	720 000	3 150 000	173 000	2 000	1 130
285	316	368	235	3	1 560 000	5 600 000	335 000	1 400	980
310	360	428	243	5	2 600 000	8 500 000	520 000	1 100	860
285	311	344	251	2,1	1 040 000	4 500 000	249 000	1 700	1 040
300	337	390	256	3	1 630 000	6 100 000	355 000	1 400	890
330	381	448	265	5	2 700 000	9 500 000	570 000	1 100	790
305	331	365	272	2,1	1 060 000	4 750 000	260 000	1 700	960
330	372	430	277	4	2 040 000	7 650 000	445 000	1 200	810
360	419	488	291	5	3 100 000	11 000 000	650 000	1 000	730
325	351	385	291	2,1	1 120 000	5 100 000	270 000	1 500	890
350	394	450	298	4	2 120 000	8 300 000	470 000	1 200	750
390	446	530	310	5	3 650 000	12 900 000	750 000	900	670
355	386	426	317	2,5	1 430 000	6 550 000	345 000	1 400	830
380	429	490	320	4	2 550 000	9 650 000	540 000	1 100	700
410	471	550	326	5	3 900 000	14 000 000	810 000	900	620
375	406	450	336	2,5	1 500 000	6 950 000	360 000	1 300	770
400	449	510	340	4	2 650 000	10 600 000	580 000	1 100	660
435	507	590	354	6	4 300 000	15 600 000	890 000	800	590
395	427	470	353	2,5	1 560 000	7 350 000	385 000	1 300	730
430	484	550	364	4	3 250 000	12 900 000	700 000	950	600
465	541	630	373	6	5 200 000	19 000 000	1 070 000	750	530
420	461	510	380	3	1 900 000	8 800 000	455 000	1 200	700
450	504	572	384	4	3 350 000	13 400 000	720 000	900	570
485	560	650	391	6	5 400 000	20 400 000	1 130 000	750	495
440	480	530	395	3	2 080 000	9 650 000	495 000	1 100	650
480	538	612	404	5	3 900 000	16 000 000	860 000	850	530
510	587	682	415	6	5 850 000	22 400 000	1 220 000	700	465
460	500	550	415	3	2 120 000	10 200 000	510 000	1 100	610
500	557	634	424	5	4 000 000	16 600 000	880 000	850	510
540	622	722	441	6	6 400 000	25 000 000	1 330 000	670	440
490	534	590	437	4	2 650 000	12 500 000	620 000	1 000	580
525	585	664	447	5	4 300 000	18 000 000	940 000	800	475
560	643	742	455	6	6 700 000	26 000 000	1 390 000	630	420

Роликоподшипники упорно-радиальные сферические



292...-E-MB, 293...-E-MB,
294...-E-MB



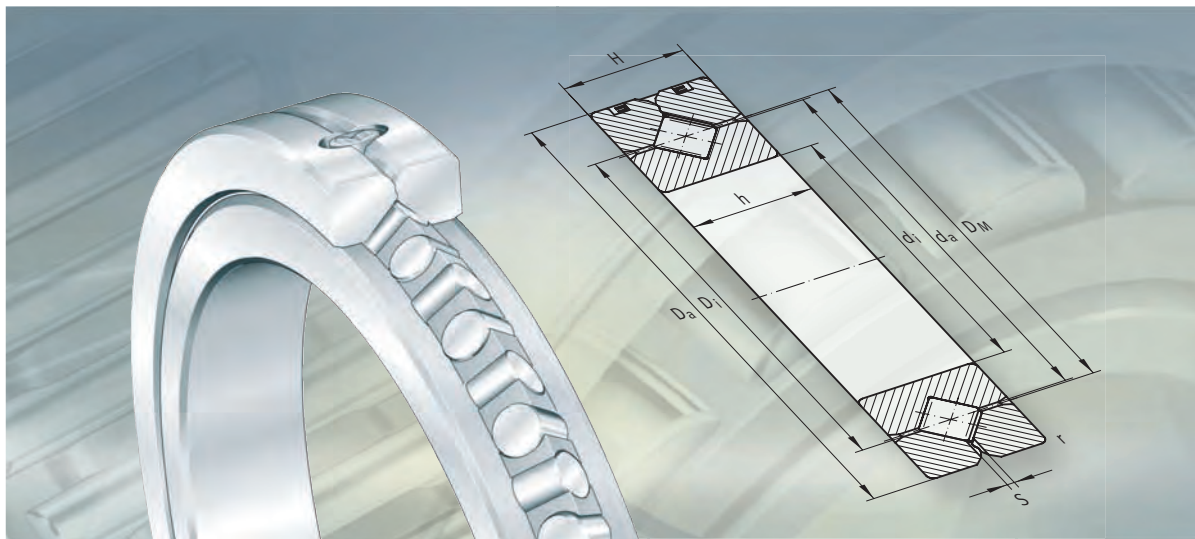
Присоединительные размеры
292...-E-MB, 293...-E-MB,
294...-E-MB

Таблица размеров (продолжение) · Размеры в мм

Условное обозначение	Масса ≈ кг	Размеры										
		d	D	T	D ₁	d ₁	r мин.	T ₁	T ₂	T ₃	T ₄	A
29288-E-MB	74	440	600	95	506	570	5	49	34	61	70	235
29388-E-MB	176	440	680	145	548	630	6	70	52	87	100	245
29488-E-MB	393	440	780	206	585	710	9,5	100	74	128	144	260
29292-E-MB	76,3	460	620	95	528	590	5	46	34	61	70	245
29392-E-MB	203	460	710	150	567	660	6	72	54	94,5	108	257
29492-E-MB	407	460	800	206	605	730	9,5	100	74	128	144	272
29296-E-MB	90,9	480	650	103	556	620	5	55	37	62	71	259
29396-E-MB	208	480	730	150	587	675	6	72	54	94	107	270
29496-E-MB	511	480	850	224	630	770	9,5	108	81	142	159	280
292/500-E-MB	93,5	500	670	103	574	640	5	55	37	63	72	268
293/500-E-MB	216	500	750	150	610	700	6	74	54	92	105	280
294/500-E-MB	525	500	870	224	654	790	9,5	107	81	142	160	290
292/530-E-MB	110	530	710	109	612	675	5	57	39	64	74	288
293/530-E-MB	266	530	800	160	646	745	7,5	76	58	101,5	116	295
294/530-E-MB	621	530	920	236	690	840	9,5	114	85	150,5	169	309
292/560-E-MB	131	560	750	115	642	715	5	60	41	71	111	302
294/560-E-MB	733	560	980	250	729	890	12	120	90	163	182	328
292/600-E-MB	154	600	800	122	688	760	5	65	44	71,5	82	321
294/600-E-MB	839	600	1030	258	782	940	12	127	93	162	182	347
292/630-E-MB	195	630	850	132	724	805	6	67	48	82	94	338
294/630-E-MB	1030	630	1090	280	820	995	12	136	101	176,5	198	365
292/670-E-MB	228	670	900	140	773	855	6	74	50	81	93	364
294/710-E-MB	1420	710	1220	308	916	1115	15	150	111	198	221	415
292/750-E-MB	299	750	1000	150	861	955	6	81	54	88	100	406
293/750-E-MB	716	750	1120	224	909	1045	9,5	108	81	140	159	415
292/800-E-MB	341	800	1060	155	915	1010	7,5	81	56	96	110	426
293/800-E-MB	801	800	1180	230	961	1100	9,5	112	83	145,5	165	440
293/850-E-MB	933	850	1250	243	1021	1165	12	118	87	152	173	468



Присоединительные размеры					Грузоподъемность		Нагрузка предела усталости C_{ua} Н	Предельная частота вращения n_G мин ⁻¹	Базовая тепловая частота вращения n_B мин ⁻¹
d_a мин.	D_a макс.	D_b мин.	d_b макс.	r_a макс.	дин. C_a Н	стат. C_{0a} Н			
510	554	610	458	4	2 650 000	13 400 000	660 000	1 000	550
548	614	695	470	5	4 550 000	19 000 000	990 000	750	460
595	684	794	486	8	7 650 000	30 000 000	1 570 000	600	395
530	575	632	477	4	2 700 000	13 400 000	660 000	950	530
575	638	726	487	5	5 000 000	21 200 000	1 120 000	700	440
615	704	815	502	8	7 800 000	31 000 000	1 620 000	600	380
555	603	662	508	4	2 800 000	14 600 000	700 000	900	510
593	660	746	507	5	5 200 000	22 400 000	1 160 000	700	410
645	744	865	521	8	9 300 000	36 500 000	1 920 000	530	350
575	622	682	527	4	2 900 000	15 300 000	740 000	900	490
615	683	768	532	5	5 100 000	22 800 000	1 160 000	700	400
670	765	886	542	8	9 300 000	37 500 000	1 930 000	530	340
611	661	722	560	4	3 100 000	16 300 000	770 000	850	465
650	724	818	561	6	6 000 000	26 500 000	1 350 000	630	375
700	810	937	573	8	10 200 000	41 500 000	2 160 000	500	320
645	697	762	586	4	3 650 000	19 300 000	910 000	800	435
750	860	997	606	10	11 800 000	49 000 000	2 480 000	480	290
690	744	814	633	4	3 800 000	20 400 000	960 000	750	410
800	900	1 055	653	10	12 200 000	52 000 000	2 600 000	450	275
730	789	864	657	5	4 800 000	25 500 000	1 180 000	670	375
840	960	1 115	681	10	14 000 000	58 500 000	2 850 000	430	260
775	836	915	710	5	4 900 000	26 000 000	1 190 000	630	365
925	1 073	1 250	768	12	17 300 000	75 000 000	3 600 000	400	224
863	930	1 017	798	5	5 600 000	32 000 000	1 410 000	600	325
915	1 015	1 142	795	8	10 800 000	51 000 000	2 420 000	450	255
918	987	1 078	837	6	6 550 000	37 500 000	1 640 000	530	295
970	1 070	1 202	842	8	11 800 000	57 000 000	2 700 000	450	232
1 028	1 137	1 273	896	10	12 900 000	64 000 000	2 900 000	430	215



Подшипники с перекрестными роликами

Подшипники с перекрестными роликами

страница

Общий обзор	Подшипники с перекрестными роликами.....	898
Основные свойства	Воспринимаемые нагрузки: радиальные, осевые и опрокидывающие моменты.....	899
	Окружная скорость	900
	Уплотнения	900
	Смазывание	900
	Рабочая температура	900
	Дополнительные обозначения	900
Рекомендации конструктору и обеспечение надежности	Статическая грузоподъемность	900
	Проверка по статической грузоподъемности	901
	Коэффициенты динамичности нагрузки.....	904
	Коэффициенты безопасности.....	904
	Динамическая грузоподъемность.....	904
	Расчет номинальной долговечности.....	905
	Грузоподъемность крепежных винтов	907
	Проверка статической грузоподъемности винтов	908
	Проверка динамической грузоподъемности винтов.....	908
	Допуски вала и корпуса.....	909
	Закрепление прижимными кольцами	910
	Крепежные винты.....	912
	Средства стопорения винтов	912
	Монтаж подшипников с перекрестными роликами	914
	Проверка работоспособности	916
Точность	916
Таблицы размеров	Подшипники с перекрестными роликами.....	918



Общий обзор Подшипники с перекрестными роликами

размерная серия 18

SX



Подшипники с перекрестными роликами

Основные свойства

Подшипники с перекрестными роликами SX предназначены для точных применений. Размеры подшипников соответствуют размерной серии ISO 18 согласно DIN 616. Они состоят из наружных колец, внутренних колец, тел качения и сепараторов в виде пластмассовых сегментов. Наружное кольцо имеет разлом и удерживается в собранном состоянии тремя фиксирующими кольцами.

Подшипники с перекрестными роликами обладают высокой жесткостью, высокой точностью вращения и изготавливаются с нормальным или уменьшенным зазором, или с предварительным натягом. Подшипники с предварительным натягом имеют дополнительное обозначение VSP.

Наружное кольцо подшипника удобно фиксировать в сопряженной конструкции с помощью прижимного кольца. Для особых случаев применения имеются коррозионноустойчивые подшипники со специальным покрытием Corrotect®.

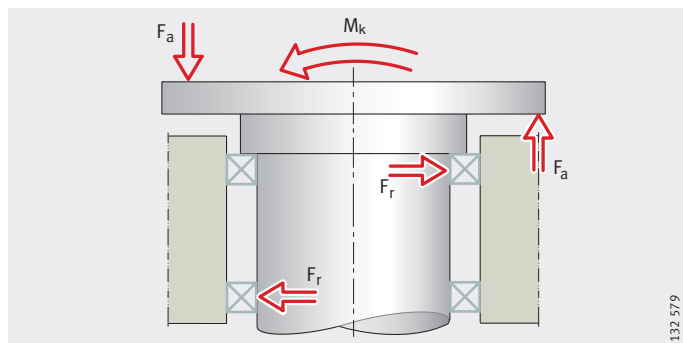


Воспринимаемые нагрузки: радиальные, осевые и опрокидывающие моменты

Благодаря X-образному расположению цилиндрических роликов, одиночные подшипники воспринимают осевые силы в обоих направлениях, а также радиальные силы, опрокидывающие моменты и любые комбинации этих нагрузок. Это позволяет сократить количество подшипников в опоре с двух до одного, *рис. 1* и *рис. 2*.

F_a = динамическая осевая нагрузка
 F_r = динамическая радиальная нагрузка
 M_k = динамическая нагрузка опрокидывающим моментом

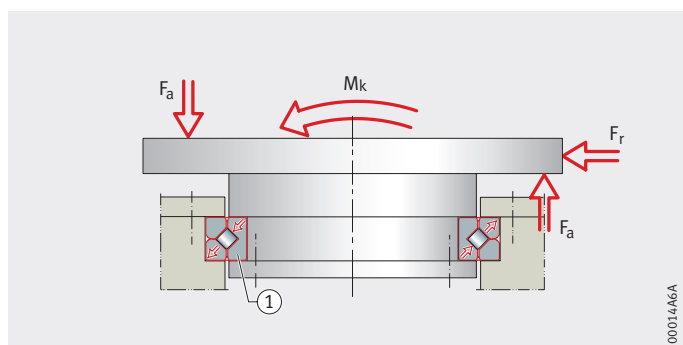
Рисунок 1
Опора с двумя подшипниками



132 579

① подшипник с перекрестными роликами SX

Рисунок 2
Опора с одним подшипником с перекрестными роликами



00014 AgA

Подшипники с перекрестными роликами

Окружная скорость Допустимая окружная скорость зависит от подшипника (с нормальным зазором или с предварительным натягом) и от смазывания (консистентной смазкой или маслом), см. табл.

Окружная скорость	Нормальный зазор	Предварительный натяг	Окружная скорость
	Масла	–	до 8 м/с ($n \cdot D_M = 152\,800$)
	Консистентные смазки	–	до 4 м/с ($n \cdot D_M = 76\,400$)
	–	Масла	до 4 м/с ($n \cdot D_M = 76\,400$)
	–	Консистентные смазки	до 2 м/с ($n \cdot D_M = 38\,200$)

Уплотнения Подшипники не имеют уплотнений. Уплотнение подшипникового узла может быть выполнено в сопрягаемой конструкции произвольным образом.

Смазывание Подшипники SX не имеют консервационного масляного покрытия. Они смазаны консистентной смазкой, но могут смазываться и маслом, см. брошюру KSX.
Для смазывания консистентной смазкой пригодны высококачественные литиевые смазки по DIN 51 825–KP2N–20, например Arcanol LOAD150 или LOAD220.
Для смазывания маслом пригодны масла CLP по DIN 51 517 или HLP по DIN 51 524 классов вязкости ISO-VG от 10 до 100.

Рабочая температура Подшипники с перекрестными роликами предназначены для рабочих температур от -30 °C до $+80\text{ °C}$.

Дополнительные обозначения Дополнительные обозначения поставляемых исполнений см. в табл.

Поставляемые исполнения	Дополнительное обозначение	Описание	Исполнение
	RR	Коррозионностойкое исполнение, с покрытием Corrotect®	Специальное, по заказу
	RLO	С малым зазором	Стандартное
	VSP	С предварительным натягом	

Рекомендации конструктору и обеспечение надежности

Статическая грузоподъемность

Подшипники с перекрестными роликами с редкими вращательными и медленными поворотными движениями, медленно вращающиеся или нагруженные в неподвижном состоянии, подбираются в соответствии с их статической грузоподъемностью.

Правильность подбора статически нагруженного подшипника может быть проверена приближенным образом по статической грузоподъемности C_0 при помощи диаграмм предельных статических нагрузок.

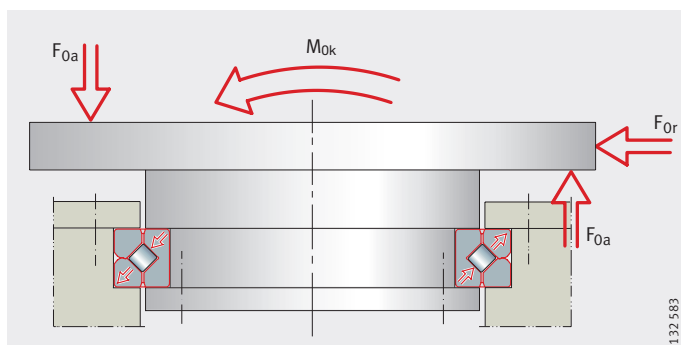
Проверка по статической грузоподъемности



Проверочный расчет может быть проведен, если известны действующие силы и выполнены все требования касательно прижимных колец, крепления, монтажа и смазывания, *рис. 3*. В случае более сложной нагрузки или отклонения от заданных условий следует обратиться к нам с запросом.

F_{0a} = статическая осевая нагрузка
 F_{0r} = статическая радиальная нагрузка
 M_{0k} = статическая нагрузка опрокидывающим моментом

Рисунок 3
 Действующие силы и моменты



Для проверки по статической грузоподъемности необходимо определить следующие эквивалентные значения:

- эквивалентную статическую нагрузку F_{0q} ;
- эквивалентную нагрузку опрокидывающим моментом M_{0q} .

Проверочный расчет возможен как при наличии, так и при отсутствии радиальной нагрузки.

Расчет эквивалентной статической нагрузки при отсутствии радиальной нагрузки

Если действуют только осевая нагрузка и опрокидывающий момент, то справедливо:

$$F_{0q} \triangleq F_{0a} \cdot f_A \cdot f_S$$

$$M_{0q} \triangleq M_{0k} \cdot f_A \cdot f_S$$

F_{0q} кН
 эквивалентная осевая нагрузка (статическая);
 F_{0a} кН
 статическая осевая нагрузка на подшипник;
 f_A –
 коэффициент динамичности нагрузки, см. табл., стр. 904;
 f_S –
 коэффициент безопасности, см. «Коэффициенты безопасности», стр. 904;
 M_{0q} кНм
 эквивалентная нагрузка опрокидывающим моментом (статическая);
 M_{0k} кНм
 статическая нагрузка опрокидывающим моментом.

По значениям F_{0q} и M_{0q} определяется точка нагрузки на диаграмме предельной статической нагрузки для дорожки качения, см. табл. размеров.

Дополнительно к проверке грузоподъемности дорожки качения необходимо проверить грузоподъемность крепежных винтов.

Диаграммы предельных статических нагрузок для дорожек качения и крепежных винтов приведены в таблицах размеров.



Точка нагрузки на диаграмме должна располагаться ниже предельной кривой (графика) для дорожки качения.

Подшипники с перекрестными роликами

Расчет эквивалентной статической нагрузки при наличии радиальной нагрузки



Радиальные нагрузки могут быть учтены только в том случае, если радиальная нагрузка F_{0r} меньше статической радиальной грузоподъемности C_{0r} по табл. размеров.

Эквивалентная статическая нагрузка на подшипник при наличии радиальной нагрузки вычисляется следующим образом:

- по формуле рассчитывается эксцентриситет нагрузки ϵ ;
- определяется коэффициент статической радиальной нагрузки f_{0r} .
Для этого необходимо:
 - найти график F_{0r}/F_{0a} на *рис. 4* или на *рис. 5*, стр. 903,
 - из отношения F_{0r}/F_{0a} и ϵ определить коэффициент статической радиальной нагрузки f_{0r} по *рис. 4* или по *рис. 5*, стр. 903;
- определить коэффициент динамичности нагрузки f_A , см. табл., стр. 904 и, если необходимо, коэффициент безопасности f_S ;
- рассчитать по формулам эквивалентную осевую нагрузку F_{0q} и эквивалентную нагрузку опрокидывающим моментом M_{0q} ;
- по значениям F_{0q} и M_{0q} определить точку нагрузки на диаграмме предельной статической нагрузки для дорожки качения, см. табл. размеров.



Точка нагрузки должна располагаться на диаграмме ниже предельной кривой для дорожки качения.

$$\epsilon = \frac{2000 \cdot M_{0k}}{F_{0a} \cdot D_M}$$

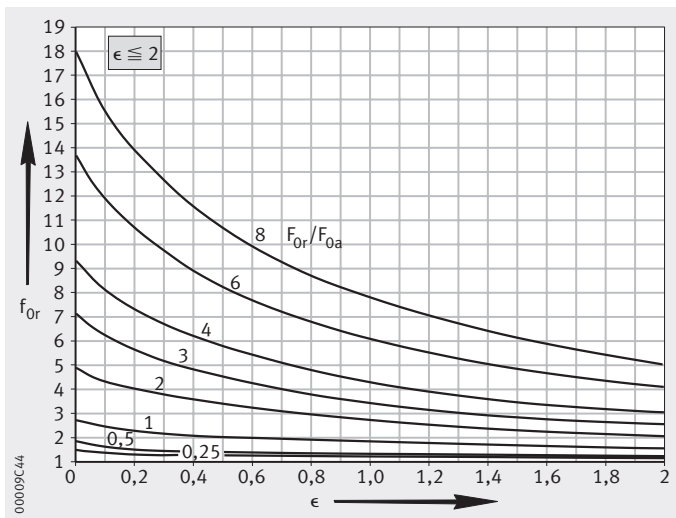
$$F_{0q} = F_{0a} \cdot f_A \cdot f_S \cdot f_{0r}$$

$$M_{0q} = M_{0k} \cdot f_A \cdot f_S \cdot f_{0r}$$

- ϵ – эксцентриситет нагрузки;
- M_{0k} кНм – статическая нагрузка опрокидывающим моментом;
- F_{0a} кН – статическая осевая нагрузка на подшипник;
- D_M мм – диаметр делительной окружности по телам качения, см. табл. размеров;
- F_{0q} кН – эквивалентная нагрузка на подшипник (статическая);
- f_A – коэффициент динамичности нагрузки, см. табл., стр. 904;
- f_S – коэффициент безопасности, см. «Коэффициенты безопасности», стр. 904;
- f_{0r} – коэффициент статической радиальной нагрузки, *рис. 4* или *рис. 5*, стр. 903;
- M_{0q} кНм – эквивалентная нагрузка опрокидывающим моментом (статическая).

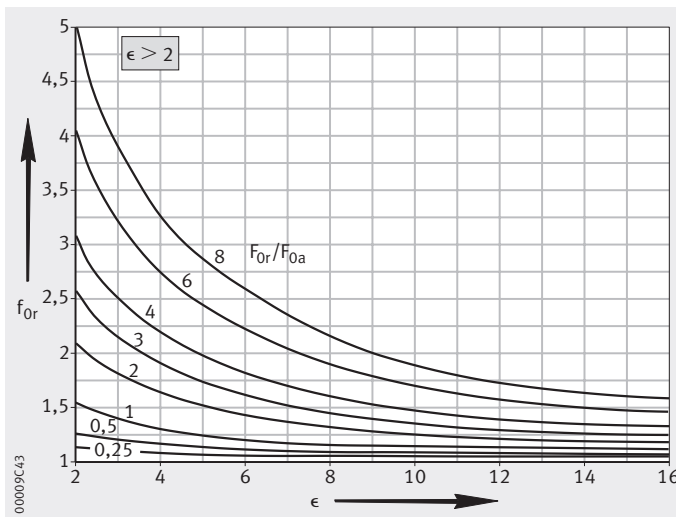
f_{0r} = коэффициент статической радиальной нагрузки
 ϵ = эксцентриситет нагрузки; $\epsilon \leq 2$

Рисунок 4
 Коэффициент статической радиальной нагрузки



f_{0r} = коэффициент статической радиальной нагрузки
 ϵ = эксцентриситет нагрузки; $\epsilon > 2$

Рисунок 5
 Коэффициент статической радиальной нагрузки



Подшипники с перекрестными роликами

Коэффициенты динамичности нагрузки



Коэффициенты динамичности нагрузки f_A из таблицы являются опытными значениями, полученными практическим путем. Они учитывают важнейшие требования при применении подшипника, например, характер и величину нагрузки на подшипник, жесткость, точность вращения. Если точно известны требования конкретного применения, значения коэффициентов могут быть изменены соответствующим образом.

Коэффициенты динамичности нагрузки $f_A < 1$ использовать не допускается.

Расчеты статического состояния для большого числа применений могут проводиться по статической нагрузке с коэффициентом, равным 1, например, расчеты подшипников редукторов и поворотных столов.

Кроме расчетов по статической грузоподъемности следует всегда производить также расчет долговечности, см. «Динамическая грузоподъемность».

Коэффициенты динамичности нагрузки f_A

Применение	Требования, обусловленные спецификой применения	Коэффициент динамичности нагрузки f_A
Роботы	Жесткость	1,25
Антенны	Точность	1,5
Металлорежущие станки	Точность	1,5
Измерительная техника	Плавность хода	2
Медицинская техника	Плавность хода	1,5

Коэффициенты безопасности



Коэффициент безопасности $f_S = 1$.

В общем случае применять коэффициент безопасности при расчете не требуется.

В особых случаях, например, при наличии спецификаций приемки, внутривзаводских предписаний, инструкций контролирующих органов следует учитывать соответствующие коэффициенты безопасности.

Динамическая грузоподъемность

Размеры подшипников с перекрестными роликами, нагруженных динамически, т. е. подшипников, преимущественно вращающихся в процессе эксплуатации, подбираются по их динамической грузоподъемности.

Правильность подбора динамически нагруженного подшипника может быть проверена приближенным образом по динамической грузоподъемности C и номинальной долговечности L или L_H .

Расчет номинальной долговечности

Формулы номинальной долговечности L и L_h действительны только в том случае, если:

- известны действующие нагрузки в соответствии с рис. 6;
- выполнены все требования относительно закрепления (кольца подшипников должны быть жестко / прочно закреплены в сопряженной конструкции), монтажа, смазывания и уплотнения;
- нагрузка и частота вращения при эксплуатации могут быть приняты постоянными. Если нагрузка и частота вращения непостоянны, то могут быть найдены эквивалентные значения, которые вызывают такую же усталость в подшипнике, как и реально действующие нагрузки, см. «Эквивалентные значения параметров переменных режимов работы», стр. 51;
- имеет место соотношение нагрузок $F_r/F_a \leq 8$.

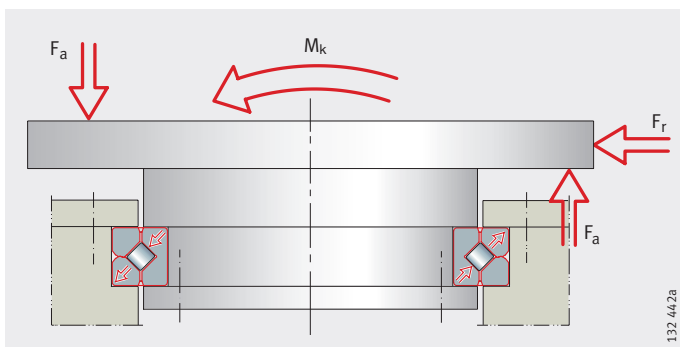


В случае более комплексного характера нагрузки, при соотношении $F_r/F_a > 8$ или отклонении от вышеназванных условий, следует обратиться к нам с запросом.



F_a = динамическая осевая нагрузка
 F_r = динамическая радиальная нагрузка
 M_k = динамическая нагрузка опрокидывающим моментом

Рисунок 6
 Действующие силы и моменты



Расчет долговечности подшипников при комбинированном нагружении

Для подшипников под действием комбинированной нагрузки, испытывающих осевую, радиальную и нагрузку опрокидывающим моментом, долговечность L и L_h вычисляется следующим образом:

- рассчитывается эксцентриситет нагрузки ϵ , см. формулу на стр. 906;
- рассчитывается отношение (F_r/F_a) динамической радиальной нагрузки F_r к динамической осевой нагрузке F_a ;
- из значений ϵ и F_r/F_a определяется коэффициент динамической нагрузки k_F , см. рис. 7, стр. 907;
- рассчитывается эквивалентная динамическая осевая нагрузка $P_{\text{осевая}} = k_F \cdot F_a$, см. формулу на стр. 906;
- при подстановке значения эквивалентной динамической осевой нагрузки $P_{\text{осевая}}$ и динамической осевой грузоподъемности C_a в формулу долговечности L или L_h вычисляется долговечность, см. формулу на стр. 906.

При режимах с поворотными движениями в формуле расчета долговечности L_h следует использовать найденную эквивалентную частоту вращения n , см. формулу на стр. 906.

Подшипники с перекрестными роликами

Расчет долговечности подшипников, нагруженных только радиальной силой

Для опорно-поворотных устройств, испытывающих только радиальную нагрузку, в формулах долговечности L и L_H используются следующие значения:

- вместо эквивалентной динамической осевой нагрузки $P_{\text{осевая}}$ – эквивалентная динамическая радиальная нагрузка $P_{\text{радиал}}$ (F_r),
– $P_{\text{радиал}} = F_r$;
- динамическая радиальная грузоподъемность C_r .

$$\epsilon = \frac{2000 \cdot M_k}{F_a \cdot D_M}$$

$$P_{\text{осевая}} = k_F \cdot F_a$$

$$L_{10} = \left(\frac{C_a}{P_{\text{осевая}}} \right)^p \text{ или } L_{10} = \left(\frac{C_r}{P_{\text{радиал}}} \right)^p$$

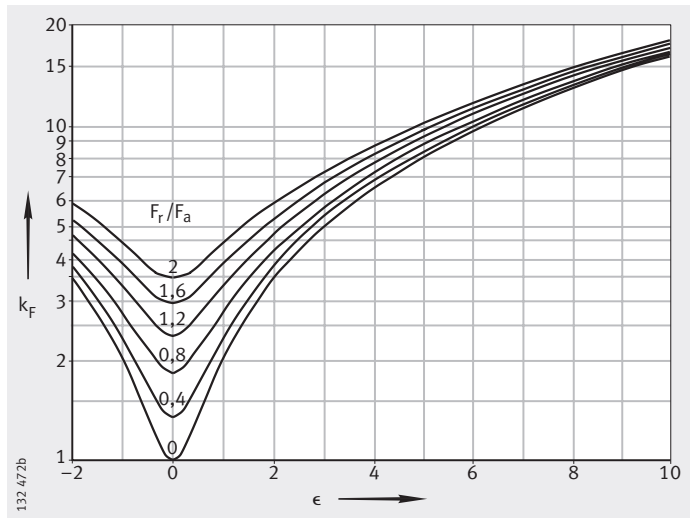
$$L_{10h} = \frac{16666}{n} \cdot \left(\frac{C_a}{P_{\text{осевая}}} \right)^p \text{ или } L_{10h} = \frac{16666}{n} \cdot \left(\frac{C_r}{P_{\text{радиал}}} \right)^p$$

$$n = n_{\text{осц}} \cdot \frac{\gamma}{90^\circ}$$

- ϵ – эксцентриситет нагрузки;
- M_k кНм динамическая нагрузка опрокидывающим моментом;
- F_a кН динамическая осевая нагрузка на подшипник;
- D_M мм диаметр делительной окружности по телам качения, см. табл. размеров;
- $P_{\text{осевая}}$ кН эквивалентная динамическая осевая нагрузка.
Для подшипников, нагруженных исключительно радиальной силой, следует применять $P_{\text{радиал}}$;
- k_F – коэффициент динамической нагрузки, см. рис. 7, стр. 907;
- L_{10} 10^6 оборотов номинальная долговечность в миллионах оборотов;
- C_a, C_r кН осевая или радиальная динамическая грузоподъемность, см. табл. размеров.
Для подшипников, нагруженных только радиальной силой, следует использовать C_r ;
- p – показатель степени в формуле долговечности; для роликовых подшипников с перекрестными роликами: $p = 10/3$;
- L_{10h} ч номинальная долговечность в часах работы;
- n мин^{-1} рабочая частота вращения;
- $n_{\text{осц}}$ мин^{-1} частота осциллирующих движений;
- γ ° половинное значение угла поворота;
- $P_{\text{радиал}}$ кН эквивалентная динамическая радиальная нагрузка;
- F_r кН динамическая радиальная нагрузка.

k_F = коэффициент динамической нагрузки
 ϵ = эксцентриситет нагрузки

Рисунок 7
 Коэффициент динамической нагрузки



Грузоподъемность крепежных винтов

Дополнительно к проверке грузоподъемности дорожки качения необходимо произвести проверку грузоподъемности крепежных винтов. Основой для этого являются предписания главы «Проверка по статической грузоподъемности», стр. 901.

Грузоподъемность винтов может быть проверена, если:

- выполняются критерии согласно главе «Проверка по статической грузоподъемности», стр. 901;
- крепежные винты затянуты динамометрическим ключом в соответствии с инструкцией
 - коэффициент затяжки винтов $\alpha_A = 1,6$;
 - моменты затяжки см. по таблицам на стр. 912 и стр. 913;
- не превышены допустимые контактные напряжения;
- используются винты рекомендуемого размера, класса прочности и в рекомендуемом количестве.

Мера грузоподъемности

Грузоподъемность винтов определяется:

- графиками на диаграммах предельных статических нагрузок для крепежных винтов в таблицах размеров;
- максимально допустимой радиальной нагрузкой $F_{r\text{per}}$ (для силового замыкания трением).

Графики для крепежных винтов приведены на диаграммах предельных статических нагрузок для крепежных винтов. В основу данных графиков положены характеристики крепежных винтов класса прочности 10.9, затянутых на 90% предела текучести, включая долю напряжений при кручении.

Если применяются винты класса прочности 8.8 или 12.9, то эквивалентные статические нагрузки F_{0q} и M_{0q} , см. «Статическая грузоподъемность», стр. 901, должны быть пересчитаны с применением следующих коэффициентов:

- класс прочности 8.8 ($F_{0q} \times 1,65$, $M_{0q} \times 1,65$);
- класс прочности 12.9 ($F_{0q} \times 0,8$, $M_{0q} \times 0,8$).

Подшипники с перекрестными роликами

Проверка статической грузоподъемности винтов

Для применений с радиальной нагрузкой и без



Радиальная нагрузка и статическая грузоподъемность винтов

Статическая грузоподъемность винтов ограничена их пределом текучести.

Необходимо определить эквивалентные статические нагрузки подшипника F_{0q} и M_{0q} .

Затем по значениям F_{0q} и M_{0q} определяется точка нагрузки на диаграмме предельной статической нагрузки для крепежных винтов. Диаграммы приведены на стр. 918 и стр. 920.

Точка нагрузки должна располагаться ниже предельной кривой (графика) для соответствующих крепежных винтов.

Если на кольца подшипника, не имеющие радиальной опоры центрированием, действуют радиальные нагрузки, то крепежные винты должны обеспечить неподвижность подшипниковых колец в сопряженной конструкции.

Для проверки необходимо:

- умножить значение радиальной нагрузки подшипника на коэффициент динамичности нагрузки f_D , см. табл., стр. 904;
- сравнить полученное значение с максимально допустимой радиальной нагрузкой $F_{r\text{ per}}$



Максимально допустимая радиальная нагрузка $F_{r\text{ per}}$ для крепежных винтов зависит от их силового замыкания трением, а не от радиальной грузоподъемности подшипника.

Если радиальная нагрузка на подшипник выше, чем силовое замыкание трением, обеспечиваемое крепежными винтами, или имеются очень высокие радиальные нагрузки ($F_r/F_a > 4$), следует обратиться к нам с запросом.

Проверка динамической грузоподъемности винтов

Динамическая грузоподъемность

Динамическая грузоподъемность крепежных винтов соответствует нагрузке предела усталости винта.

На основании имеющихся динамических нагрузок определяются эквивалентные нагрузки F_{0q} и M_{0q} .

Вместо умножения на коэффициент динамичности нагрузки f_D , значение нагрузки следует умножить на следующий коэффициент:

- класс прочности 8.8 (коэффициент 1,8);
класс прочности 10.9 (коэффициент 1,6);
класс прочности 12.9 (коэффициент 1,5).

В завершение следует проверить грузоподъемность по диаграмме предельной статической нагрузки для крепежных винтов, см. табл. размеров.



Точка нагрузки должна располагаться ниже предельной кривой (графика) для соответствующих крепежных винтов.

Допуски вала и корпуса

Для обычных применений достаточно допуска K7 для корпуса и h7 для вала, см. табл.

Для прецизионных применений отверстие в корпусе следует исполнить с допуском K6, вал – с допуском h6, см. табл.

Допуски для вала

Диапазон диаметров		Номинальные отклонения размеров			
>	≦	h6		h7	
мм	мм	верхнее мкм	нижнее мкм	верхнее мкм	нижнее мкм
65	80	0	-19	0	-30
80	100	0	-22	0	-35
100	120	0	-22	0	-35
120	140	0	-25	0	-40
140	160	0	-25	0	-40
160	180	0	-25	0	-40
180	200	0	-29	0	-46
200	225	0	-29	0	-46
225	250	0	-29	0	-46
250	280	0	-32	0	-52
280	315	0	-32	0	-52
315	355	0	-36	0	-57
355	400	0	-36	0	-57
400	450	0	-40	0	-63
450	500	0	-40	0	-63



Допуски для отверстия корпуса

Диапазон диаметров		Номинальные отклонения размеров			
>	≦	K6		K7	
мм	мм	верхнее мкм	нижнее мкм	верхнее мкм	нижнее мкм
80	100	+4	-18	+10	-25
100	120	+4	-18	+10	-25
120	140	+4	-21	+12	-28
140	160	+4	-21	+12	-28
160	180	+4	-21	+12	-28
180	200	+5	-24	+13	-33
200	225	+5	-24	+13	-33
225	250	+5	-24	+13	-33
250	280	+5	-27	+16	-36
280	315	+5	-27	+16	-36
315	355	+7	-29	+17	-40
355	400	+7	-29	+17	-40
400	450	+8	-32	+18	-45
450	500	+8	-32	+18	-45
500	560	0	-44	0	-70
560	630	0	-44	0	-70

Подшипники с перекрестными роликами

Закрепление прижимными кольцами

Для фиксации подшипников SX с перекрестными роликами хорошо зарекомендовали себя прижимные кольца, см. *рис. 8*, стр. 911.



Следует всегда обеспечивать жесткую и равномерную опору колец по всей их окружности и ширине.

Не допускается выполнять прижимные кольца и соединительные фланцы с толщиной ниже минимальной толщины s .

Допускаются цековки согласно DIN 74, форма J для винтов согласно DIN 6 912. При более глубоких цевках толщина прижимного кольца s должна быть увеличена на величину дополнительной глубины цевки.

Присоединительные размеры см. в табл., стр. 911 и на *рис. 8*, стр. 911. Минимальная прочность прижимных колец – см. раздел «Минимальная прочность прижимных колец».

Глубина установочного отверстия для подшипника

Для того, чтобы прижимные кольца надежно фиксировали подшипник, глубина установочного отверстия для подшипника t должна соответствовать предписаниям, см. табл., стр. 911 и *рис. 8*, стр. 911.



Глубина установочного отверстия для подшипника влияет на зазор в подшипнике и сопротивление при вращении.

У подшипников с предварительным натягом (дополнительное обозначение VSP) сопротивление вращению, как правило, выше.

Если к сопротивлению при вращении предъявляются особые требования, глубина t должна быть согласована с действительной высотой кольца встраиваемого подшипника.

На практике зарекомендовало себя исполнение глубины t с равным или более узким допуском, чем у размера подшипника h по таблицам размеров. Все же для большей определенности в таких случаях рекомендуется провести собственные проверочные эксперименты.

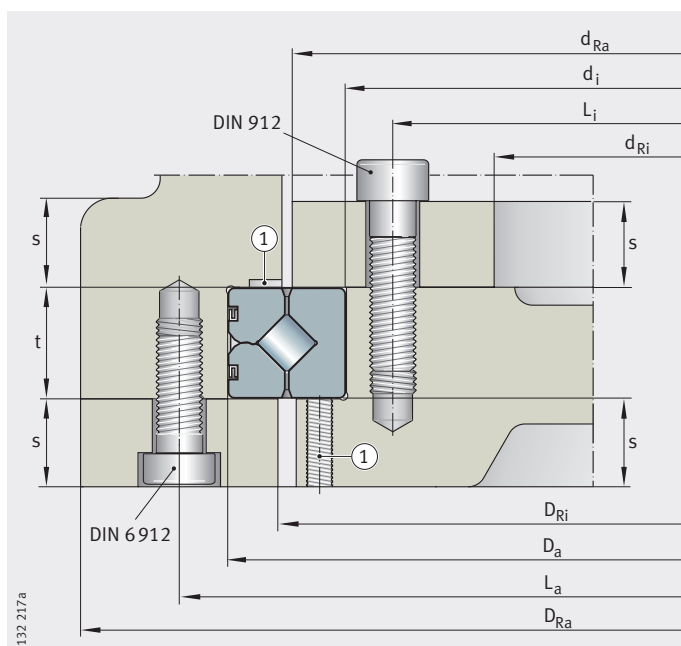
Минимальная прочность прижимных колец

Для винтов класса прочности 10.9 минимальная прочность материала под головками винтов или гаек должна составлять 500 Н/мм^2 . Для таких винтов подкладные шайбы не требуются.

В случае винтов класса прочности 12.9 минимальная прочность должна быть не менее 850 Н/мм^2 , либо под головки винтов следует устанавливать подкладные шайбы из улучшенной стали.

Присоединительные размеры

Условное обозначение	Присоединительные размеры									
	d_i h7 (h6)	D_a K7 (K6)	t	s мин.	d_{Ra}	d_{Ri}	D_{Ri}	D_{Ra}	L_i макс.	L_a мин.
SX011814	70	90	$10^{+0,005}_{-0,015}$	8	78	42	82	118	60	100
SX011818	90	115	$13^{+0,005}_{-0,020}$	10	100	61	104	144	80	125
SX011820	100	125	$13^{+0,005}_{-0,020}$	10	110	71	114	154	90	135
SX011824	120	150	$16^{+0,005}_{-0,025}$	12	132	84	138	186	108	162
SX011828	140	175	$18^{+0,005}_{-0,030}$	14	154	94	160	221	124	191
SX011832	160	200	$20^{+0,02}_{-0,05}$	15	177	111	183	249	144	216
SX011836	180	225	$22^{+0,02}_{-0,05}$	17	199	121	205	284	160	245
SX011840	200	250	$24^{+0,02}_{-0,06}$	18	221	139	229	311	180	270
SX011848	240	300	$28^{+0,02}_{-0,06}$	21	269	166	274	374	216	324
SX011860	300	380	$38^{+0,04}_{-0,10}$	29	335	201	345	479	268	412
SX011868	340	420	$38^{+0,04}_{-0,10}$	29	375	241	385	519	308	452
SX011880	400	500	$46^{+0,04}_{-0,10}$	35	445	275	455	625	360	540
SX0118/500	500	620	$56^{+0,04}_{-0,10}$	42	554	350	566	700	452	668



① канавки, вспомогательные резьбы и прочие конструктивные элементы для демонтажа

Рисунок 8
Прижимные кольца,
глубина установочного отверстия,
присоединительные размеры

132.217/a

Подшипники с перекрестными роликами

Крепежные винты



Для фиксации колец подшипника или прижимных колец пригодны винты класса прочности 10.9, см. табл.

Отклонение от рекомендуемого размера, класса прочности или количества винтов существенно снижает грузоподъемность и срок службы подшипника.

При использовании винтов класса прочности 12.9 следует принять во внимание минимальную прочность прижимных колец или устанавливать подкладные шайбы из улучшенной стали.

Крепежные винты

Подшипник с перекрестными роликами	Крепежные винты Класс прочности 10.9		Момент затяжки M _A Нм
	Размер	Количество	
SX011814	M5	18	7
SX011818	M5	24	7
SX011820	M5	24	7
SX011824	M6	24	11,7
SX011828	M8	24	27,8
SX011832	M8	24	27,8
SX011836	M10	24	55,6
SX011840	M10	24	55,6
SX011848	M12	24	98,4
SX011860	M16	24	247
SX011868	M16	24	247
SX011880	M20	24	481
SX0118/500	M24	24	831

Средства стопорения винтов



Обычно винты в достаточной мере зафиксированы от самопроизвольного отворачивания за счет корректной затяжки. Все же, при постоянных ударных нагрузках или вибрациях может потребоваться дополнительная фиксация винтов.

Для подшипников с перекрестными роликами пригодны не все стопорные элементы.

Не допускается использование упругих зажимных или пружинных шайб.

Общая информация по средствам стопорения винтов приведена в DIN 25 201, специальная информация по фиксации адгезивами – в DIN 25 203, издание 1992.

В случае их применения следует получить консультацию в соответствующих специализированных фирмах.

**Значения моментов M_A
для затяжки установочных винтов
с регулируемым моментом**

Крепежный винт	Площадь напряженного поперечного сечения A_s мм ²	Площадь сечения стержня винта A_{d3} мм ²	Момент затяжки $M_A^{1)}$ в Нм для соответствующего класса прочности		
			8.8	10.9	12.9
M4	8,78	7,75	2,25	3,31	3,87
M5	14,2	12,7	4,61	6,77	7,92
M6	20,1	17,9	7,8	11,5	13,4
M8	36,6	32,8	19,1	28	32,8
M10	58	52,3	38	55,8	65,3
M12	84,3	76,2	66,5	97,7	114
M14	115	105	107	156	183
M16	157	144	168	246	288
M18	192	175	229	336	394
M20	245	225	327	481	562
M22	303	282	450	661	773
M24	353	324	565	830	972

¹⁾ M_A согласно директиве VDI 2 230 (июль 1986) для $\mu_K = 0,08$ и $\mu_G = 0,12$.



**Значения сил предварительного
натяга F_M при затяжке
установочных винтов
с регулируемым моментом**

Крепежный винт	Площадь напряженного поперечного сечения A_s мм ²	Площадь сечения стержня винта A_{d3} мм ²	Сила предварительного натяга $F_M^{1)}$ в кН для соответствующего класса прочности		
			8.8	10.9	12.9
M4	8,78	7,75	4,05	5,95	6,96
M5	14,2	12,7	6,63	9,74	11,4
M6	20,1	17,9	9,36	13,7	16,1
M8	36,6	32,8	17,2	25,2	29,5
M10	58	52,3	27,3	40,2	47
M12	84,3	76,2	39,9	58,5	68,5
M14	115	105	54,7	80,4	94,1
M16	157	144	75,3	111	129
M18	192	175	91,6	134	157
M20	245	225	118	173	202
M22	303	282	147	216	253
M24	353	324	169	249	291

¹⁾ F_M согласно директиве VDI 2 230 (июль 1986) для $\mu_G = 0,12$.

Подшипники с перекрестными роликами

Монтаж подшипников с перекрестными роликами

Отверстия и кромки сопрягаемых деталей не должны иметь заусенцев. Опорные поверхности должны быть чистыми.

Посадочные и сопрягаемые поверхности колец подшипника следует слегка смазать маслом или консистентной смазкой.

Слегка смазать маслом резьбы крепежных винтов, чтобы исключить различие коэффициентов трения (не следует смазывать маслом или консистентной смазкой винты, фиксируемые адгезивами).



Следует убедиться в том, что все сопрягаемые детали и смазочные каналы свободны от чистящих средств, растворителей и промывочных эмульсий. Посадочные поверхности подшипников могут корродировать или дорожки и тела качения могут быть загрязнены.

Монтажные усилия следует прилагать только к монтируемому кольцу подшипника. Ни в коем случае не следует передавать усилия через тела качения или уплотнения. Запрещаются прямые удары по кольцам подшипника.

Фиксировать кольца подшипников следует одно за другим и без внешней нагрузки.

Наружное кольцо имеет разлом в радиальной плоскости и удерживается в замкнутом состоянии тремя фиксирующими кольцами ①, *рис. 9*, стр. 915. Прилагать к фиксирующим кольцам растягивающие усилия не допускается.

Закрепление наружного кольца подшипника

Монтаж кольца, рис. 9:

- установить или запрессовать подшипник ② наружным кольцом во внешнюю сопрягаемую конструкцию ③;
- установить наружное прижимное кольцо ④;
- установить крепежные винты ⑤ в прижимное кольцо и последовательно затянуть с предписанным моментом M_A
 - затягивать винты следует крест-накрест, чтобы не допустить существенных различий между силами затяжки винтов;
 - моменты затяжки M_A для крепежных винтов см. в таблицах на стр. 913.

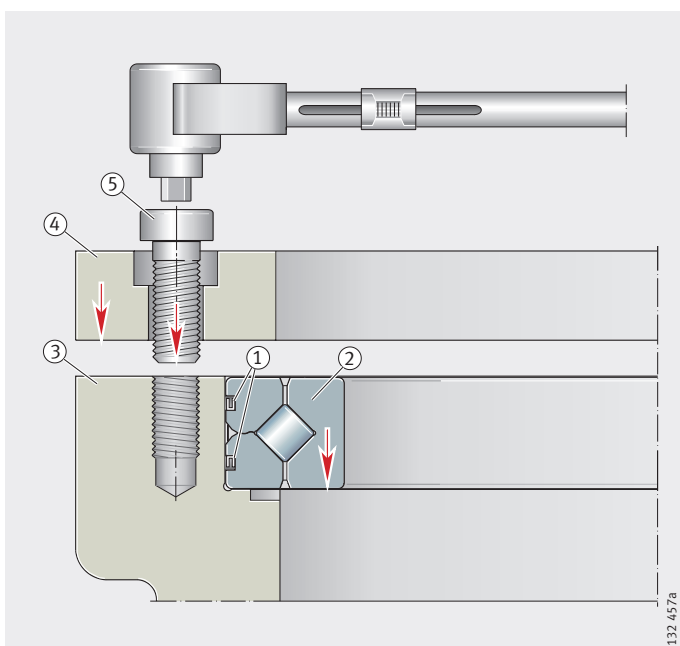


Рисунок 9
Закрепление наружного кольца подшипника

Подшипники с перекрестными роликами

Закрепление внутреннего кольца подшипника

Монтаж кольца, *рис. 10*:

- установить подшипник (2) во внутреннюю сопрягаемую конструкцию (6);
- установить внутреннее прижимное кольцо (7);
- установить крепежные винты (8) в прижимное кольцо и последовательно затянуть с предписанным моментом M_A ;
 - затягивать винты следует крест-накрест, чтобы не допустить существенных различий между силами затяжки винтов.

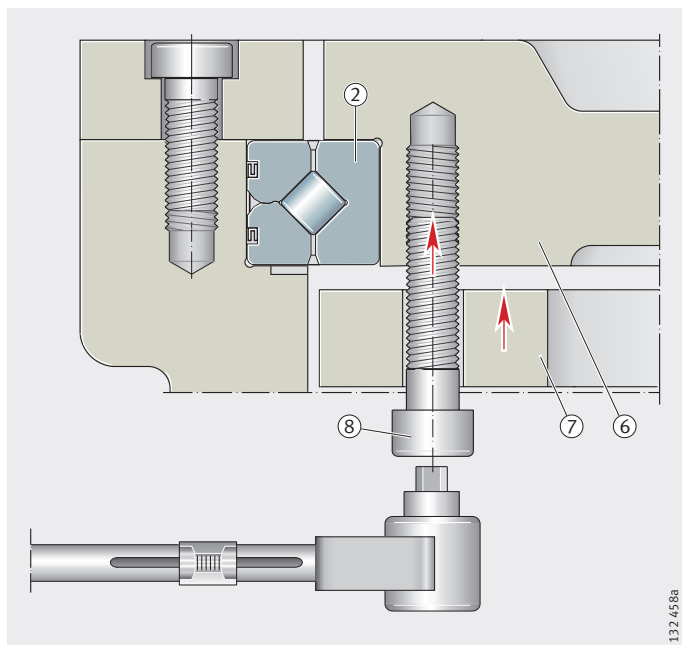


Рисунок 10
Закрепление внутреннего кольца подшипника

Проверка работоспособности



После окончания монтажа следует проконтролировать ход подшипника.

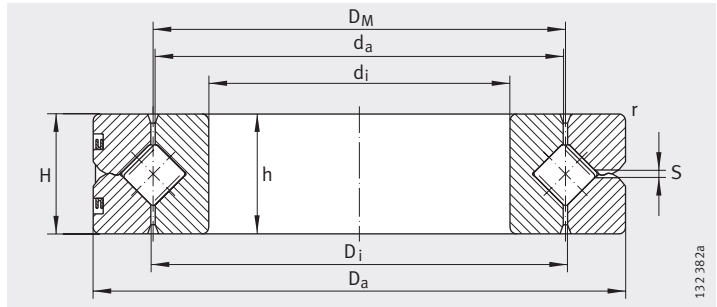
Если подшипник вращается неравномерно, с заеданиями, или температура подшипника увеличивается до несвойственно высоких значений, подшипник следует демонтировать, проверить и заново смонтировать в соответствии с вышеописанными указаниями по монтажу.

Точность

Допуски размеров и точности вращения подшипников базируются на DIN 620-2 и DIN 620-3 и лежат в области P6 и P5. Основные размеры соответствуют DIN 616 для размерной серии 18.



Подшипники с перекрестными роликами



SX

Таблица размеров · Размеры в мм

Условное обозначение	Номер графика ¹⁾	Масса m ≈ кг	Размеры								Точность вращения		
			D _M	d _i	D _a	H ²⁾	h ²⁾	d _a	D _i	r	S ³⁾	Радиальная	Осевая
SX011814	①	0,3	80	70 ^{+0,004} _{-0,015}	90 _{-0,022}	10±0,10	10 _{-0,01}	79,5	80,5	0,6	1,2	0,010	0,010
SX011818	②	0,4	102	90 ^{+0,004} _{-0,018}	115 _{-0,022}	13±0,12	13 _{-0,01}	101,5	102,5	1	1,2	0,010	0,010
SX011820	③	0,5	112	100 ^{+0,004} _{-0,018}	125 _{-0,025}	13±0,12	13 _{-0,01}	111,5	112,5	1	1,2	0,010	0,010
SX011824	④	0,8	135	120 ^{+0,004} _{-0,018}	150 _{-0,025}	16±0,12	16 _{-0,01}	134,4	135,5	1	1,5	0,010	0,010
SX011828	⑤	1,1	157	140 ^{+0,004} _{-0,021}	175 _{-0,025}	18±0,12	18 _{-0,01}	156,3	157,7	1,1	1,5	0,015	0,010
SX011832	⑥	1,7	180	160 ^{+0,004} _{-0,021}	200 _{-0,029}	20±0,12	20 _{-0,025}	179,2	180,8	1,1	1,5	0,015	0,010

1) Номер графика из диаграммы предельных статических нагрузок для дорожки качения и крепежных винтов.

2) H: монтажная высота подшипника,
h: высота отдельного кольца.

3) Смазочное отверстие: 3 отверстия равномерно распределены по окружности.

4) Радиальная грузоподъемность, в случае исключительно радиальной нагрузки.

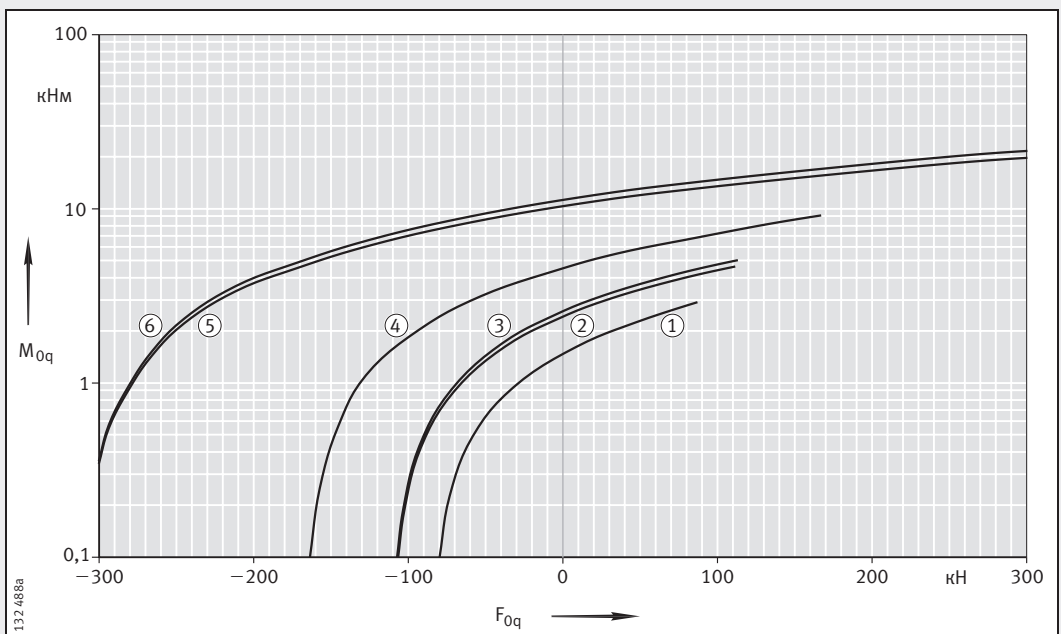


Диаграмма предельных статических нагрузок для крепежных винтов – прижимающая нагрузка



Нормальный зазор				Малый зазор RLO		Предварительный натяг VSP		Грузоподъемность				Предельные частоты вращения				Соответствует размерной серии ISO 18
Радиальный зазор		Осевой зазор при опрокидывании		Радиальный зазор	Предварительный натяг			Осевая		Радиальная ⁴⁾		При нормальном зазоре		При натяге		
								дин. C _a	стат. C _{0a}	дин. C _r	стат. C _{0r}	п _G Масло	п _G Конс. смаз.	п _G Масло	п _G Конс. смаз.	
мин.	макс.	мин.	макс.	макс.	макс.	мин.	макс.	кН	кН	кН	кН	мин ⁻¹	мин ⁻¹	мин ⁻¹	мин ⁻¹	
0,003	0,015	0,006	0,03	0,003	0,006	0,003	0,015	15,4	51	11	20,4	1910	955	955	475	618 14
0,003	0,015	0,006	0,03	0,003	0,006	0,003	0,015	25,5	91	18,3	36,5	1500	750	750	375	618 18
0,005	0,020	0,010	0,04	0,004	0,008	0,005	0,020	27	102	19,4	40,5	1360	680	680	340	818 20
0,005	0,020	0,010	0,04	0,004	0,008	0,005	0,020	38	146	27	59	1130	565	565	280	618 24
0,005	0,020	0,010	0,04	0,004	0,008	0,005	0,020	63	240	45	96	975	485	485	240	618 28
0,005	0,020	0,010	0,04	0,004	0,008	0,005	0,020	68	275	48,5	111	850	425	425	210	618 32

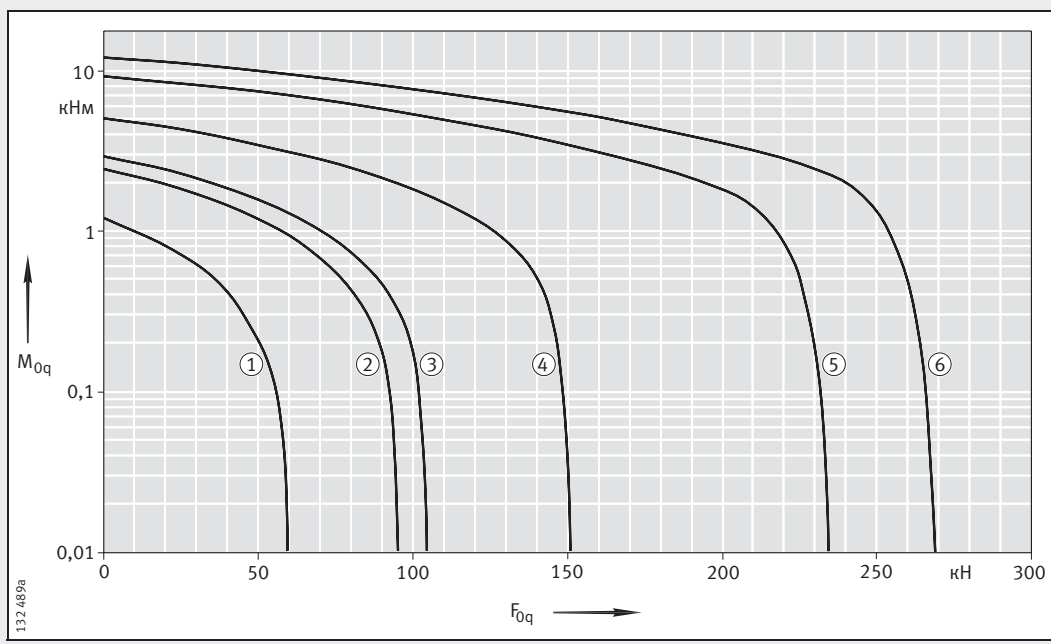
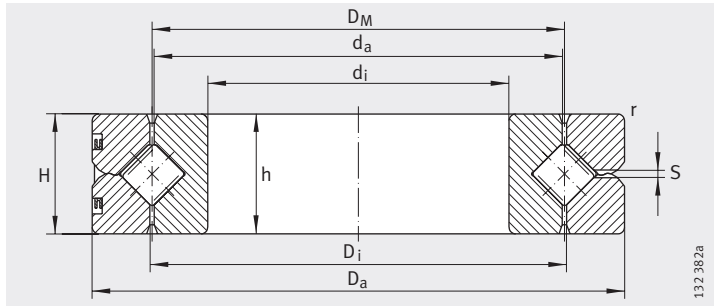


Диаграмма предельных статических нагрузок для дорожки качения – прижимающая нагрузка

Подшипники с перекрестными роликами



SX

Таблица размеров (продолжение) · Размеры в мм

Условное обозначение	Номер графика ¹⁾	Масса m ≈ кг	Размеры								Точность вращения		
			D _M	d _i	D _a	H ²⁾	h ²⁾	d _a	D _i	r	S ³⁾	Радиальная	Осевая
			K6	h6		E8			мин.				
SX011836	⑦	2,3	202	180 ^{+0,004} _{-0,021}	225 _{-0,029}	22±0,13	22 _{-0,025}	201,2	202,8	1,1	2	0,015	0,010
SX011840	⑧	3,1	225	200 ^{+0,004} _{-0,024}	250 _{-0,029}	24±0,13	24 _{-0,025}	224,2	225,8	1,5	2	0,015	0,010
SX011848	⑨	5,3	270	240 ^{+0,005} _{-0,024}	300 _{-0,032}	28±0,13	28 _{-0,025}	269,2	270,8	2	2	0,020	0,010
SX011860	⑩	12	340	300 ^{+0,005} _{-0,027}	380 _{-0,036}	38±0,14	38 _{-0,05}	339,2	340,8	2,1	2,5	0,020	0,010
SX011868	⑪	13,5	380	340 ^{+0,007} _{-0,029}	420 _{-0,040}	38±0,14	38 _{-0,05}	379,2	380,8	2,1	2,5	0,025	0,010
SX011880	⑫	24	450	400 ^{+0,007} _{-0,029}	500 _{-0,040}	46±0,15	46 _{-0,05}	449	451	2,1	2,5	0,030	0,010
SX0118/500	⑬	44	560	500 ^{+0,008} _{-0,032}	620 _{-0,044}	56±0,16	56 _{-0,05}	558,8	561,2	3	2,5	0,040	0,010

- 1) Номер графика из диаграммы предельных статических нагрузок для дорожки качения и крепежных винтов.
- 2) H: монтажная высота подшипника,
h: высота отдельного кольца.
- 3) Смазочное отверстие: 3 отверстия равномерно распределены по окружности.
- 4) Радиальная грузоподъемность, в случае исключительно радиальной нагрузки.

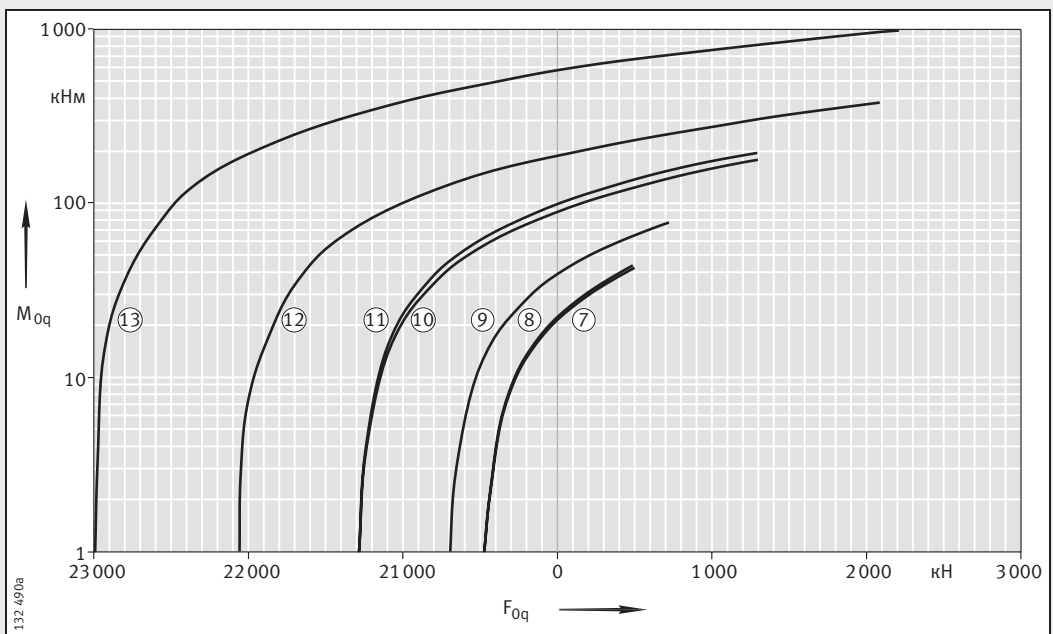


Диаграмма предельных статических нагрузок для крепежных винтов – прижимающая нагрузка



Нормальный зазор				Малый зазор RLO		Предварительный натяг VSP		Грузоподъемность				Предельные частоты вращения				Соответствует размерной серии ISO 18
Радиальный зазор		Осевой зазор при опрессовывании		Радиальный зазор	Предварительный натяг	мин.	макс.	Осевая		Радиальная ⁴⁾		При нормальном зазоре		При натяге		
								дин. C _a	стат. C _{0a}	дин. C _r	стат. C _{0r}	n _G Масло	n _G Конс. смаз.	n _G Масло	n _G Конс. смаз.	
мин.	макс.	мин.	макс.	макс.	макс.	мин.	макс.	кН	кН	кН	кН	мин ⁻¹	мин ⁻¹	мин ⁻¹	мин ⁻¹	
0,005	0,025	0,010	0,05	0,005	0,010	0,005	0,025	96	380	69	153	755	375	375	185	618 36
0,005	0,025	0,010	0,05	0,005	0,010	0,005	0,025	102	425	72	170	680	340	340	170	618 40
0,010	0,030	0,020	0,06	0,005	0,010	0,005	0,025	148	640	105	255	565	280	280	140	618 48
0,010	0,040	0,020	0,08	0,005	0,010	0,005	0,025	243	1 070	173	425	450	225	225	110	618 60
0,010	0,040	0,020	0,08	0,005	0,010	0,005	0,025	260	1 220	185	485	400	200	200	100	618 68
0,010	0,050	0,020	0,10	0,005	0,010	0,005	0,025	385	1 800	275	720	340	170	170	85	618 80
0,015	0,060	0,030	0,12	0,006	0,012	0,005	0,030	560	2 750	395	1 100	275	135	135	65	618/500

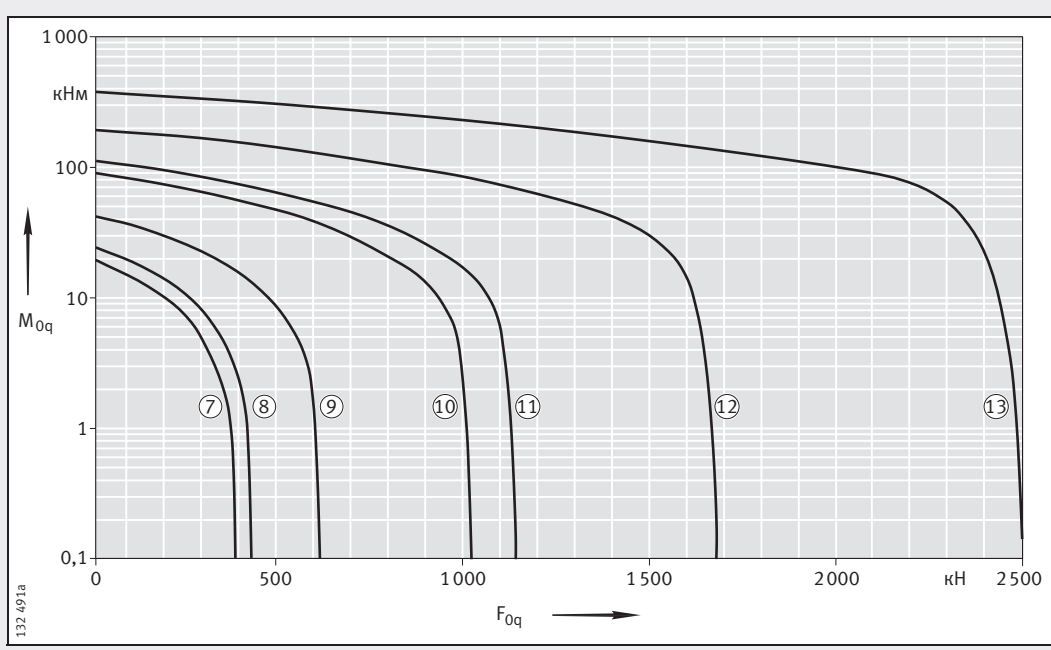
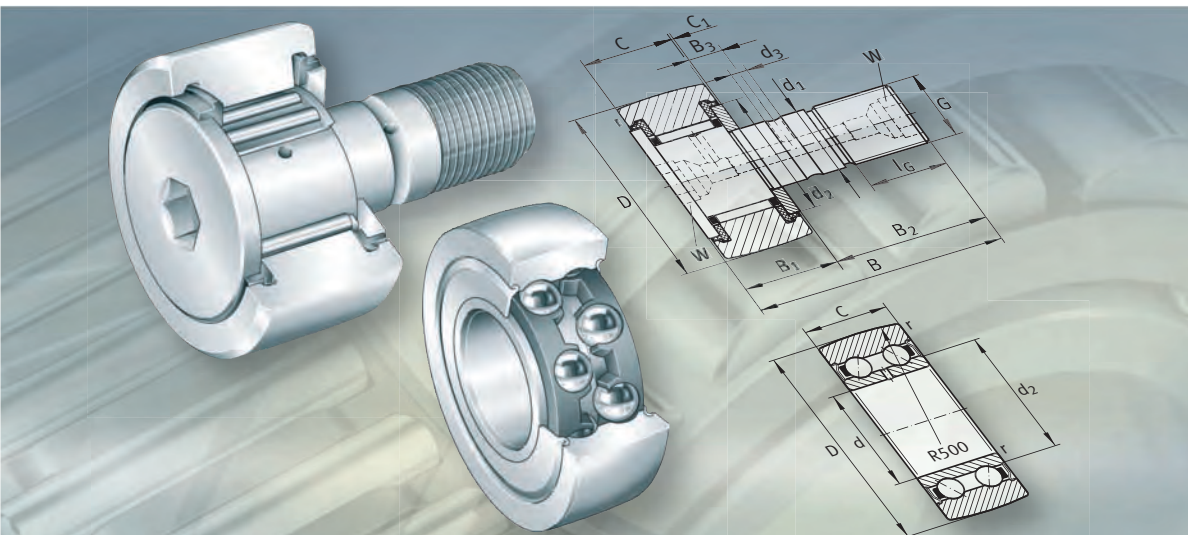


Диаграмма предельных статических нагрузок для дорожки качения – прижимающая нагрузка



Подшипники-ролики

Опорные ролики
Опорные ролики с цапфой
Направляющие ролики

Подшипники-ролики

Опорные ролики 926

Опорные ролики представляют собой готовые к монтажу игольчатые и цилиндрические роликоподшипники с увеличенной толщиной стенок наружного кольца, применяемые в кулачковых приводах, направляющих устройствах, транспортировочных механизмах, системах линейного перемещения и т. п. Кроме высоких радиальных нагрузок они воспринимают осевые нагрузки вследствие незначительных перекосов, вращения под углом к направлению движения и кратковременных толчков при страгивании.

Опорные ролики могут быть с осевым центрированием наружного кольца и без, открытые и с уплотнениями.

Образующая поверхность наружных колец выпуклая, как правило, с оптимизированным профилем INA. У таких подшипников контактные и кромочные напряжения и износ дорожки качения сопряженной детали меньше, а срок службы этой дорожки выше.

Опорные ролики монтируются на ось и поставляются с внутренним кольцом или без него.

Опорные ролики с цапфой 926

Опорные ролики с цапфой соответствуют опорным роликам с осевым центрированием, однако вместо внутреннего кольца у них массивная цапфа. Цапфа имеет крепежную резьбу и, как правило, внутренние шестигранники с двух сторон.

Цапфы могут поставляться также с термоусаживаемым эксцентриковым кольцом (эксцентрик). Благодаря эксцентриковому кольцу возможно регулирование положения образующей поверхности наружного кольца относительно дорожки качения сопрягаемой конструкции.

Опорные ролики с цапфой производятся с бесконтактным уплотнением лабиринтного и щелевого типа и контактным уплотнением.

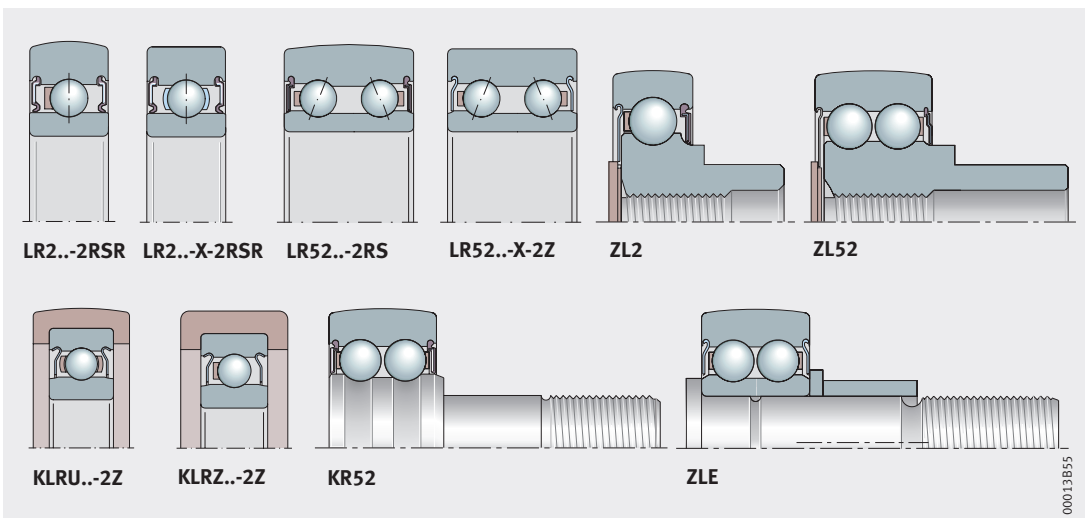
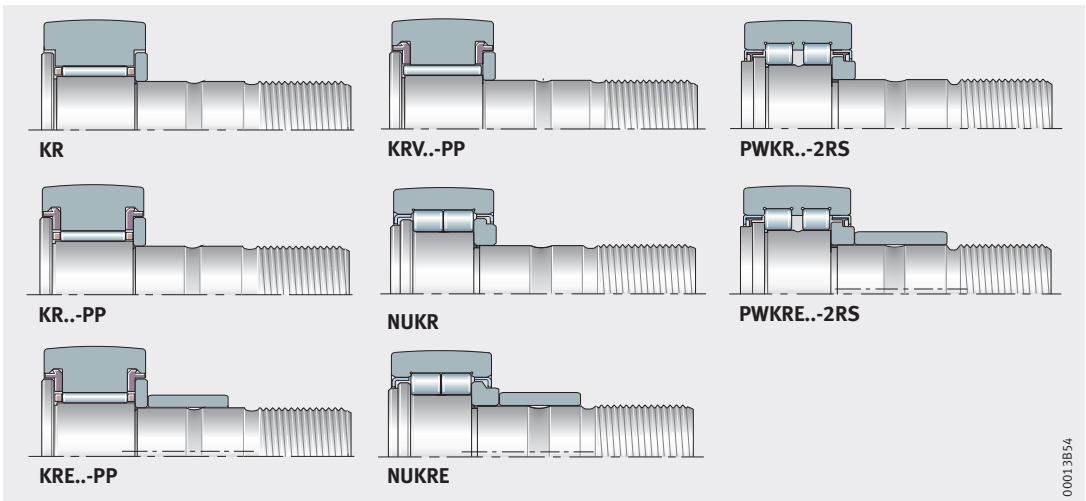
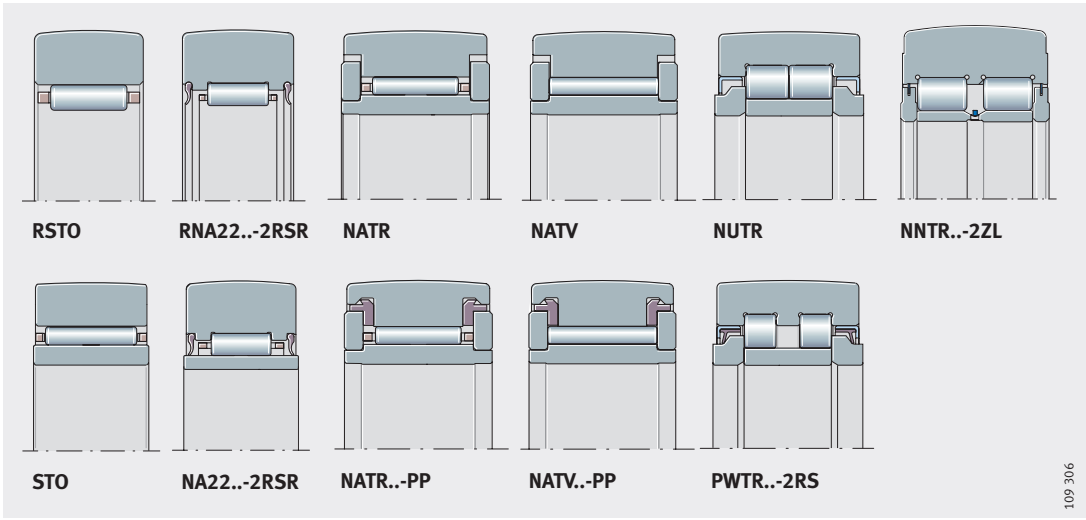
Образующая поверхность наружных колец выпуклая и, как правило, имеет оптимизированный профиль INA.

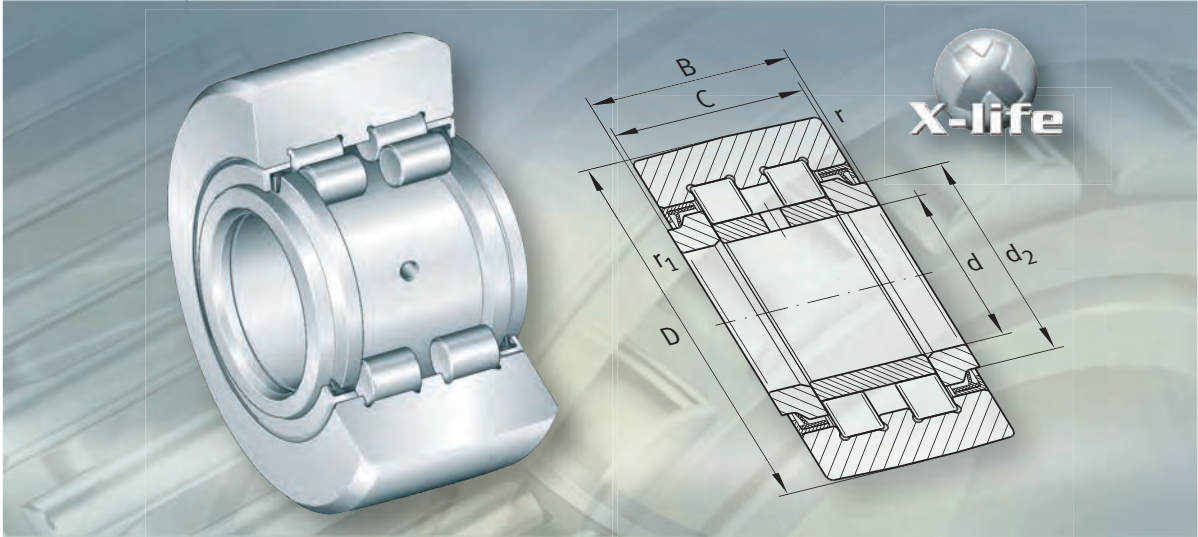
Направляющие ролики 984

Направляющие ролики по своей конструкции идентичны радиальным или радиально-упорным шарикоподшипникам, однако имеют наружные кольца с увеличенной толщиной стенок и выпуклой образующей поверхностью. Они воспринимают высокие радиальные нагрузки, а также осевые силы в обоих направлениях. Такие подшипники поставляются с уплотнениями.

Направляющие ролики производятся без цапфы или с цапфой, а также с оболочкой из пластмассы.

Направляющие ролики без цапфы монтируются на ось. Направляющие ролики с оболочкой из пластмассы применяются, если имеются особые требования к уровню шума.





Опорные ролики
Опорные ролики с цапфой

Опорные ролики

Опорные ролики с цапфой

	страница
Общий обзор	
Опорные ролики	930
Основные свойства	
X-life	932
Профиль образующей поверхности наружного кольца	932
Опорные ролики без внутреннего кольца	933
Опорные ролики с внутренним кольцом	933
Рабочая температура	935
Дополнительные обозначения	935
Общий обзор	
Опорные ролики с цапфой	936
Основные свойства	
X-life	938
Профиль образующей поверхности наружного кольца	938
Опорные ролики с цапфой без эксцентрика	939
Опорные ролики с цапфой с эксцентриком	940
Рабочая температура	941
Дополнительные обозначения	941



Опорные ролики

Опорные ролики с цапфой

	страница
Рекомендации конструктору и обеспечение надежности	
Оптимизированный профиль INA	942
Особенности функционирования опорных роликов и роликов с цапфой.....	944
Допустимая радиальная нагрузка при динамическом нагружении.....	944
Допустимая радиальная нагрузка при статическом нагружении.....	944
Грузоподъемность и долговечность	944
Срок службы	946
Запас статической грузоподъемности	946
Требуемая минимальная нагрузка	946
Вращение под углом к направлению движения.....	947
Перекос	947
Частоты вращения	948
Момент трения	948
Соппротивление качению.....	949
Две зоны контакта подшипников-роликов.....	950
Адаптер для подключения опорных роликов с цапфой к централизованной системе смазки.....	951
Сопрягаемая конструкция для опорных роликов	955
Сопрягаемая конструкция для опорных роликов с цапфой...	957
Проектирование дорожки качения сопрягаемой детали.....	958
Монтаж	964
Защита от коррозии с помощью покрытия Corrotect®	970
Точность	
Радиальный зазор	971

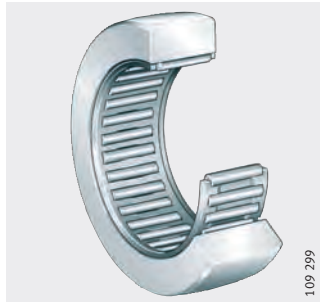
	страница
Таблицы размеров	
Опорные ролики, без осевого центрирования, открытые	972
Опорные ролики, без осевого центрирования, с уплотнениями	973
Опорные ролики, с осевым центрированием, щелевые уплотнения или упорные шайбы.....	974
Опорные ролики, с осевым центрированием, с уплотнениями	975
Игольчатые опорные ролики с цапфой, с осевым центрированием, открытые или с уплотнениями	978
Опорные ролики с цилиндрическими роликами с цапфой, с осевым центрированием.....	982



Общий обзор Опорные ролики

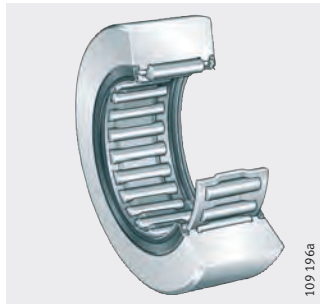
без осевого центрирования
без внутреннего кольца

RSTO



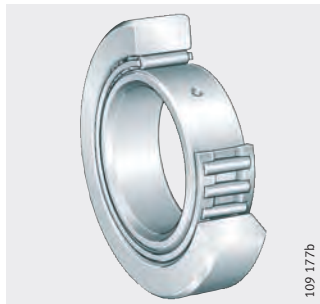
контактные уплотнения

RNA22...-2RSR



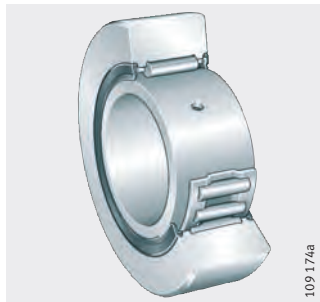
с внутренним кольцом

STO



контактные уплотнения

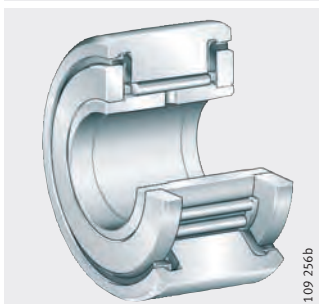
NA22...-2RSR



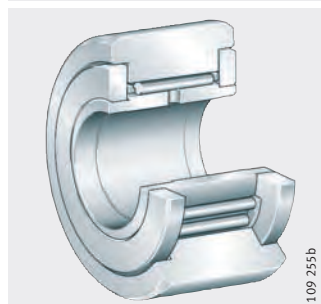
**с осевым центрированием
с сепаратором**

пластмассовые упорные шайбы
или щелевые уплотнения

NATR...PP

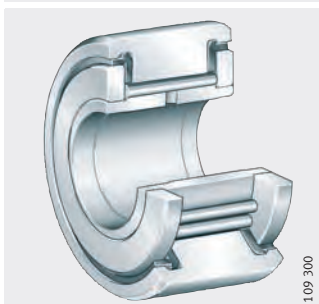


NATR

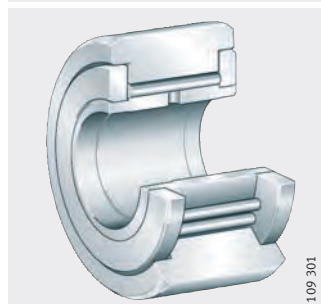


игольчатые без сепаратора
пластмассовые упорные шайбы
или щелевые уплотнения

NATV...PP

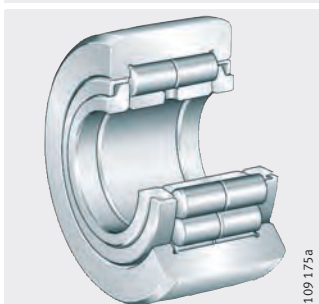


NATV



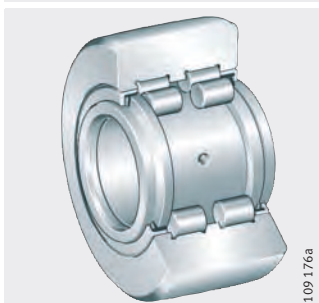
роликовые без сепаратора
лабиринтные уплотнения

NUTR



**роликовые без сепаратора
со средним бортиком**
защищенные контактные
уплотнения или защитные шайбы
с пластинчатым кольцом

PWTR...-2RS



NNTR...-2ZL



Опорные ролики

Основные свойства

Опорные ролики представляют собой одно- или двухрядные подшипники, монтируемые на ось. Они состоят из толстостенного наружного кольца с профилированной образующей поверхностью и комплекта цилиндрических роликов без сепаратора, либо комплекта игольчатых роликов с сепаратором или без сепаратора.

Опорные ролики способны воспринимать высокие радиальные нагрузки, а также осевые нагрузки, возникающие вследствие незначительных перекосов и вращения под углом к направлению движения и, как пример, пригодны для применения в кулачковых приводах, направляющих устройствах и транспортировочных механизмах.

Подшипники выпускаются как с внутренним кольцом, так и без него, с уплотнениями и без уплотнений.



Конструктивный ряд PWTR поставляется в исполнении X-life. Модифицированный материал и усовершенствованная геометрия дорожки качения на наружном кольце обеспечивают повышение долговечности до 30%.

Увеличена статическая и динамическая грузоподъемность. Кроме того, усовершенствованный профиль и улучшенное качество образующей поверхности наружного кольца снижают нагрузку на дорожку качения сопряженной детали.

В результате данных мер получают очень надежные подшипниковые опоры с увеличенным сроком службы.

Профиль образующей поверхности наружного кольца

На практике преимущественное применение находят опорные ролики с выпуклой образующей поверхностью наружного кольца, поскольку в большинстве случаев возникают перекосы относительно дорожки качения сопрягаемой детали, и необходимо избежать напряжений на кромках наружного кольца.

Радиус профиля образующей поверхности равен $R = 500$ мм. Для конструктивного ряда NNTR...2ZL значение радиуса приведено в таблице размеров.

Ролики конструктивных рядов NATR...PP, NATV...PP, NUTR и PWTR...2RS имеют образующую поверхность с оптимизированным профилем INA.

У опорных роликов, имеющих данную кривизну профиля поверхности (см. начиная от *рис. 1*, стр. 942 до *рис. 5*, стр. 943):

- контактные напряжения ниже;
- нагрузка на кромки при перекосе ниже;
- износ дорожки качения сопряженной детали меньше;
- срок службы дорожки качения сопряженной детали выше.

Опорные ролики без внутреннего кольца

Опорные ролики RSTO и RNA22..-2RSR не имеют внутреннего кольца. Они особенно компактны в радиальном направлении, однако условием их применения является наличие закаленной и шлифованной дорожки качения на оси.

Ролики конструктивного ряда RSTO разъемные. Их наружное кольцо и комплект игольчатых роликов с сепаратором могут монтироваться раздельно.

С сепаратором, необходимость центрирования наружного кольца

У роликов конструктивных рядов RSTO и RNA22..-2RSR ведение тел качения осуществляется сепаратором. Данные конструктивные ряды не имеют осевого центрирования наружного кольца. Осевое центрирование наружного кольца и сепаратора с роликами должно быть предусмотрено посредством сопрягаемой конструкции, см. раздел «Сопрягаемая конструкция для опорных роликов», стр. 955.

Уплотнения

Ролики RSTO не имеют уплотнений, ролики конструктивного ряда RNA22..-2RSR имеют контактные уплотнения с двух сторон.

Смазывание

Подшипники смазаны консистентной смазкой с комплексным литиевым загустителем согласно GA08.



Опорные ролики с внутренним кольцом

Данные опорные ролики применяются, если ось не имеет закаленной и шлифованной дорожки качения.

Ролики STO разъемные. Наружное кольцо, внутреннее кольцо и сепаратор с роликами могут монтироваться раздельно.

С цилиндрическими или игольчатыми роликами, с сепаратором и без него

Конструктивные ряды STO, NA22..-2RSR, NATR и NATR..-PP имеют сепаратор. Конструктивные ряды NATV и NATV..-PP выпускаются с игольчатыми роликами без сепаратора; опорные ролики NUTR, PWTR..-2RS и NNTR..-2ZL – с цилиндрическими роликами без сепаратора.

Подшипники без сепаратора имеют максимально возможное количество тел качения, поэтому обладают особенно высокой грузоподъемностью. В силу кинематических свойств, достижимы несколько меньшие частоты вращения, чем в случае опорных роликов с сепаратором.

Осевое центрирование наружного кольца

Ролики STO и NA22..-2RSR не имеют осевого центрирования наружного кольца. Оно должно осуществляться посредством сопрягаемой конструкции, см. раздел «Сопрягаемая конструкция для опорных роликов», стр. 955.

У конструктивных рядов NATR и NATV осевое центрирование обеспечивается посредством комбинации пластмассовых и металлических упорных шайб. У роликов NUTR наружное кольцо центрируется по телам качения, у PWTR..-2RS и NNTR..-2ZL – по среднему бортику и телам качения.

Опорные ролики

Защита от коррозии Опорные ролики PWTR...-2RS-RR защищены от коррозии специальным покрытием Corrotect®. Описание покрытия см. на стр. 970.

Уплотнения Следующая табл. «Уплотнения» демонстрирует уплотнения опорных роликов.

Уплотнения

Опорный ролик	
Конструктивный ряд	Уплотнение
STO	Без уплотнений
NA22...-2RSR	Контактное уплотнение
PWTR...-2RS	Защищенное контактное уплотнение с двух сторон
NATR...-PP NATV...-PP	Трехступенчатое уплотнение посредством пластмассовых упорных шайб
NATR NATV	Щелевое уплотнение
NUTR	Лабиринтное уплотнение
NNTR...-2ZL	Защитные шайбы с пластинчатыми кольцами

Трехступенчатое уплотнение Трехступенчатое уплотнение включает в себя щелевое уплотнение между пластмассовой упорной шайбой и наружным кольцом и лабиринтное уплотнение между сформованной уплотняющей кромкой и канавкой во внутреннем кольце.

Пластмассовая упорная шайба, напоминающая по форме тарельчатую пружину, в качестве третьей ступени уплотнения образует дополнительное, прилегающее с натягом контактное уплотнение. Кроме того, она обеспечивает скольжение между наружным кольцом и упорными шайбами, снижая трение и расход смазки.

Смазывание Подшипники заполнены консистентной смазкой на основе комплексного литиевого загустителя согласно GA08 и могут смазываться через внутреннее кольцо. Для повторного смазывания применяется консистентная смазка Arcanol LOAD150.

Рабочая температура

Опорные ролики применяются при рабочей температуре от $-30\text{ }^{\circ}\text{C}$ до $+140\text{ }^{\circ}\text{C}$. У подшипников с уплотнениями (дополнительные обозначения 2RS и 2RSR) и подшипников с пластмассовым сепаратором (дополнительное обозначение TV) температура ограничена диапазоном от $-30\text{ }^{\circ}\text{C}$ до $+120\text{ }^{\circ}\text{C}$.

Следует учитывать данные, касающиеся температур эксплуатации, приведенные в главе «Основные технические положения», раздел «Смазывание».



Опорные ролики NATR..-PP и NATV..-PP пригодны для рабочих температур от $-30\text{ }^{\circ}\text{C}$ до $+100\text{ }^{\circ}\text{C}$, ограниченных свойствами консистентной смазки и материала уплотнений.

Дополнительные обозначения

Дополнительные обозначения поставляемых исполнений приведены в табл.

Поставляемые исполнения

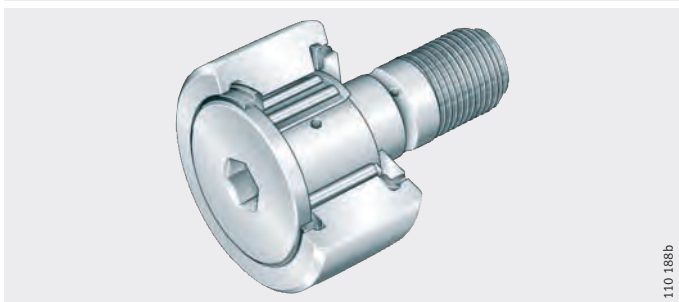
Дополнительное обозначение	Описание	Исполнение
PP	Пластмассовые упорные шайбы со сформованной уплотнительной кромкой с двух сторон опорного ролика образуют трехступенчатое уплотнение	Стандартное
RR	Специальное антикоррозионное покрытие Corroprotect®	
TV	Пластмассовый сепаратор	
2RS	Защищенные контактные уплотнения с двух сторон опорного ролика	
2RSR	Радиальные контактные уплотнения с двух сторон опорного ролика	
2ZL	Защитные шайбы с пластинчатыми кольцами с двух сторон опорного ролика	



Общий обзор Опорные ролики с цапфой

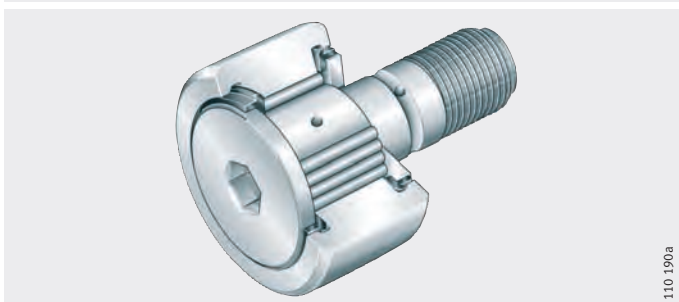
**без эксцентрика
с сепаратором**
пластмассовые упорные шайбы
или щелевые уплотнения

KR...-PP, KR



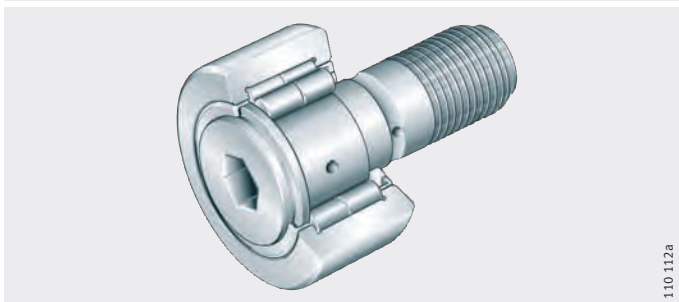
игольчатые без сепаратора
пластмассовые упорные шайбы

KRV...-PP



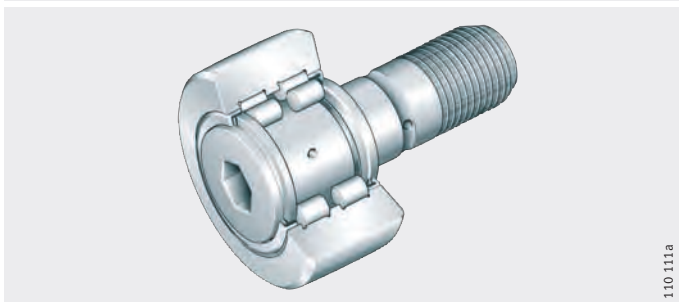
роликовые без сепаратора
лабиринтные уплотнения

NUKR



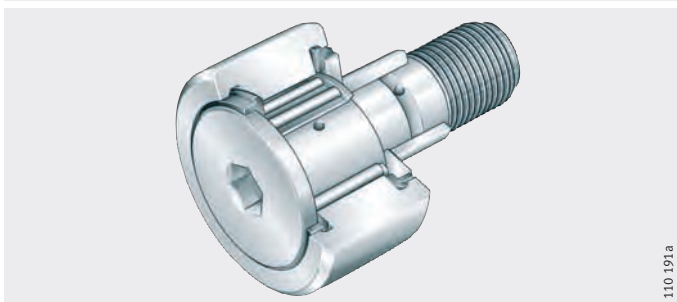
роликовые без сепаратора
со средним бортиком
защищенные контактные
уплотнения

PWKR...-2RS



**с эксцентриком
с сепаратором**
пластмассовые упорные шайбы

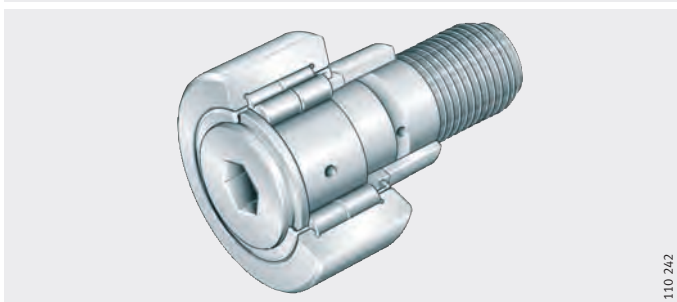
KRE..-PP



110 191a

роликовые без сепаратора
лабиринтные уплотнения

NUKRE

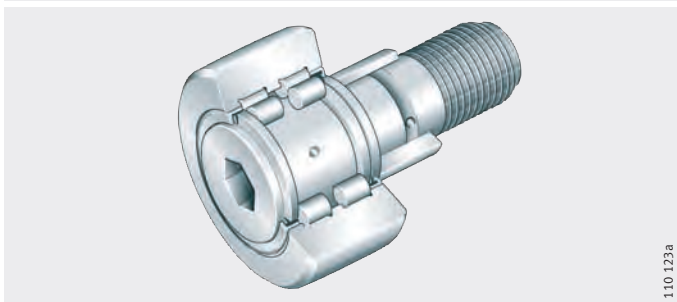


110 242



роликовые без сепаратора
со средним бортиком
защищенные контактные
уплотнения

PWKRE..-2RS



110 123a

Опорные ролики с цапфой

Основные свойства

Опорные ролики с цапфой по своей конструкции идентичны однорядным или двухрядным опорным роликам, однако в качестве дорожки качения имеют массивную цапфу с крепежной резьбой и смазочным отверстием.

Благодаря толстостенному наружному кольцу с профилированной образующей поверхностью и комплекту тел качения, они воспринимают высокие радиальные нагрузки, а также осевые нагрузки, возникающие в результате незначительных перекосов или вращения под углом к направлению движения, и применяются, например, в кулачковых приводах, в направляющих устройствах и транспортировочных механизмах.



Конструктивные ряды PWKR(E) поставляются в исполнении X-life. Модифицированный материал и усовершенствованная геометрия дорожки качения на наружном кольце обеспечивают повышение долговечности до 30%.

Увеличена статическая и динамическая грузоподъемность. Кроме того, усовершенствованный профиль и улучшенное качество образующей поверхности наружного кольца снижают нагрузку на дорожку качения сопряженной детали.

В результате данных мер получают очень надежные подшипниковые опоры с увеличенным сроком службы.

Профиль образующей поверхности наружного кольца

Преимущественное применение находят опорные ролики с цапфой с выпуклой образующей поверхностью наружного кольца, поскольку в большинстве случаев возникают перекосы относительно дорожки качения сопряженной детали, и необходимо избежать напряжений на кромках наружного кольца.

У конструктивного ряда KR радиус профиля образующей поверхности равен $R = 500$ мм. Конструктивные ряды KR..-PP, KRE..-PP, KRV..-PP, NUKR, NUKRE, PWKR..-2RS и PWKRE..-2RS имеют образующую поверхность с оптимизированным профилем INA.

У роликов с цапфой, имеющих данную кривизну профиля поверхности (см. начиная от *рис. 1*, стр. 942 до *рис. 5*, стр. 943):

- контактные напряжения ниже;
- нагрузка на кромки при перекосе ниже;
- износ дорожки качения сопряженной детали меньше;
- срок службы дорожки качения сопряженной детали выше.

Опорные ролики с цапфой производятся в различных исполнениях, а также с эксцентриком и без эксцентрика.

Опорные ролики с цапфой без эксцентрика

Во время монтажа опорных роликов с цапфой без эксцентрика достичь строго определенного положения относительно дорожки качения сопрягаемой конструкции не удастся.
Раздел «Опорные ролики с цапфой с эксцентриком» см. на стр. 940.

С цилиндрическими или игольчатыми роликами, с сепаратором и без него

Ролики KR, KR..-PP имеют сепаратор, KRV..-PP – игольчатые без сепаратора.
Конструктивные ряды NUKR и PWKR..-2RS – роликовые без сепаратора.

Опорные ролики с цапфой без сепаратора имеют максимально возможное количество тел качения, поэтому обладают особенно высокой грузоподъемностью. В силу кинематических свойств достижимы несколько меньшие частоты вращения, чем в случае роликов с сепаратором.

Осевое центрирование наружного кольца

У роликов KR, KR..-PP и KRV..-PP осевое центрирование осуществляется с помощью заплечиков наружного кольца и упорных шайб.

Наружные кольца роликов конструктивных рядов NUKR и PWKR..-2RS центрируются по телам качения и бортам.



Защита от коррозии

Ролики PWKR..-2RS-RR защищены от коррозии специальным покрытием Corrotect®. Описание свойств покрытия приводится на стр. 970.

Уплотнения

Опорные ролики с цапфой оснащаются уплотнениями с двух сторон. Конструктивный ряд KR имеет щелевые уплотнения, ролики KR..-PP – трехступенчатые уплотнения посредством пластмассовых упорных шайб с уплотнительной кромкой с двух сторон подшипника, ролики NUKR – лабиринтные уплотнения, а ролики PWKR..-2RS – защищенные контактные уплотнения. Конструкция трехступенчатого уплотнения PP описана на стр. 934.

Смазывание

Подшипники заполнены консистентной смазкой на основе комплексного литиевого загустителя согласно GA08 и могут смазываться через цапфу.
Для повторного смазывания применяется консистентная смазка Arcanol LOAD150.

Опорные ролики с цапфой

Опорные ролики с цапфой с эксцентриком

Положение опорных роликов, имеющих эксцентрик на цапфе, может быть отрегулировано посредством внутренних шестигранников в цапфе со стороны ролика или со стороны крепежной резьбы. Тем самым может быть отрегулировано положение образующей поверхности наружного кольца относительно дорожки качения сопрягаемой конструкции. Это позволяет изготавливать сопрягаемую конструкцию с более грубыми допусками. Кроме того, при использовании нескольких роликов улучшается распределение нагрузки, и возможна простая реализация систем линейного перемещения с предварительным натягом.

Место самого высокого положения эксцентрикового кольца обозначено на торце цапфы, значение эксцентриситета е приведено в таблицах размеров. В том же месте находятся радиальные смазочные отверстия, которые должны лежать в ненагруженной зоне дорожки качения.

С сепаратором или без сепаратора

Ролики KRE..-PP имеют сепаратор, NUKRE и PWKRE..-2RS выпускаются с цилиндрическими роликами без сепаратора. Подшипники без сепаратора вмещают максимально возможное количество тел качения, поэтому обладают особенно высокой грузоподъемностью. В силу кинематических свойств с ними достижимы несколько меньшие частоты вращения, чем в случае опорных роликов с сепаратором.

Осевое центрирование наружного кольца

У конструктивного ряда KRE..-PP осевое центрирование осуществляется с помощью заплечиков наружного кольца и упорных шайб. Наружные кольца роликов конструктивных рядов NUKRE и PWKRE..-2RS центрируются по телам качения и бортам.

Уплотнения

Опорные ролики с цапфой имеют уплотнения с двух сторон. Конструктивный ряд KRE..-PP имеет трехступенчатые уплотнения посредством пластмассовых упорных шайб с уплотнительной кромкой с двух сторон подшипника, NUKRE – лабиринтные уплотнения, а PWKRE..-2RS – защищенные контактные уплотнения.

Описание трехступенчатого уплотнения PP приведено на стр. 934.

Смазывание

Подшипники заполнены консистентной смазкой на основе комплексного литиевого загустителя согласно GA08 и могут смазываться через цапфу. Для повторного смазывания применяется консистентная смазка Arcanol LOAD150.



Эксцентрик перекрывает радиальное смазочное отверстие на хвостовике цапфы. Поэтому повторное смазывание следует производить с торцов цапфы.

Рабочая температура

Опорные ролики с цапфой применяются при температурах от $-30\text{ }^{\circ}\text{C}$ до $+140\text{ }^{\circ}\text{C}$. У подшипников с уплотнениями (дополнительное обозначение 2RS) температура ограничена диапазоном от $-30\text{ }^{\circ}\text{C}$ до $+120\text{ }^{\circ}\text{C}$.

Следует учитывать указания, касающиеся температуры эксплуатации, приведенные в главе «Основные технические положения», раздел «Смазывание».



Опорные ролики с цапфой KR..-PP, KRV..-PP и KRE..-PP пригодны для рабочих температур от $-30\text{ }^{\circ}\text{C}$ до $+100\text{ }^{\circ}\text{C}$, ограниченных свойствами консистентной смазки и материала уплотнений.

Дополнительные обозначения

Дополнительные обозначения поставляемых исполнений приведены в табл.

Поставляемые исполнения

Дополнительное обозначение	Описание	Исполнение
PP	Пластмассовые упорные шайбы с уплотнительной кромкой с двух сторон опорного ролика с цапфой создают трехступенчатое уплотнение.	Стандартное
RR	Специальное антикоррозионное покрытие Corrotect®	
SK	Внутренний шестигранник только на торце цапфы со стороны ролика, без возможности повторного смазывания	
2RS	Защищенные контактные уплотнения с двух сторон опорного ролика с цапфой	



Опорные ролики

Опорные ролики с цапфой

Рекомендации конструктору и обеспечение надежности

Оптимизированный профиль INA

Эпюры контактных напряжений по Герцу

- ① вращение без перекоса, $\beta = 0$ мрад
- ② вращение с перекосом, $\beta = 3$ мрад
- ③ цилиндрический профиль
- ④ профиль с радиусом $R = 500$
- ⑤ оптимизированный профиль INA

Рисунок 1
Эпюры контактных напряжений по Герцу

Максимальное контактное напряжение по Герцу

- ① цилиндрический профиль
 - ② профиль с радиусом $R = 500$
 - ③ оптимизированный профиль INA
- p_H = максимальное контактное напряжение по Герцу
 β = угол перекоса

Рисунок 2
Максимальное контактное напряжение по Герцу

Номинальная долговечность сопряженной дорожки качения

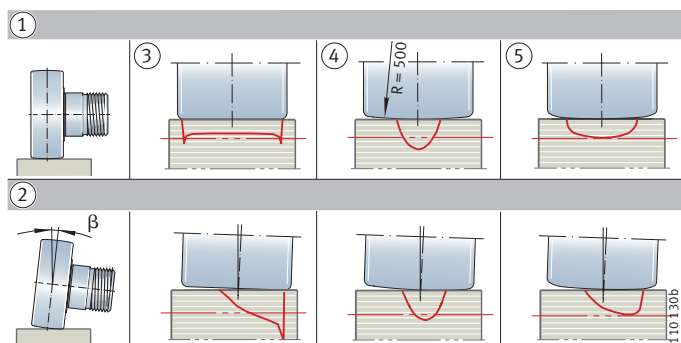
- ① выпуклое наружное кольцо, $R = 500$
 - ② оптимизированный профиль INA
- L = номинальная долговечность [млн. перекатов]
 F_r = радиальная нагрузка

Рисунок 3
Номинальная долговечность дорожки качения сопряженной конструкции

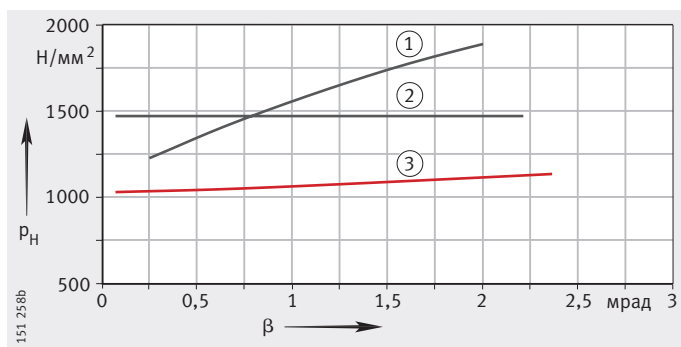
Оптимизированный профиль INA характеризуется:

- снижением контактных напряжений при перекосе, *рис. 1 и 2;*
- более высокой номинальной долговечностью наружного кольца и дорожки качения сопряженной детали, *рис. 3;*
- уменьшением износа образующей наружного кольца и дорожки качения сопряженной детали, *рис. 4 и рис. 5;*
- увеличением жесткости наружного контакта, *рис. 6.*

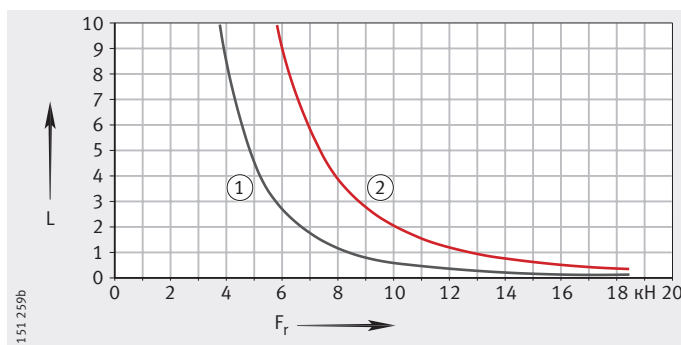
Сравнительный анализ профилей: цилиндрический/с радиусом $R = 500$ мм/оптимизированный INA ($C_{rw}/P_r = 5$), *рис. 1.*



Ролик с цапфой NUKR80, $F_r = 13\,800$ Н ($C_{rw}/P_r = 5$), *рис. 2.*



Опорный ролик NUTR15, сопряженная дорожка качения из стали 42CrMo4V с твердостью 350 HV, *рис. 3.*

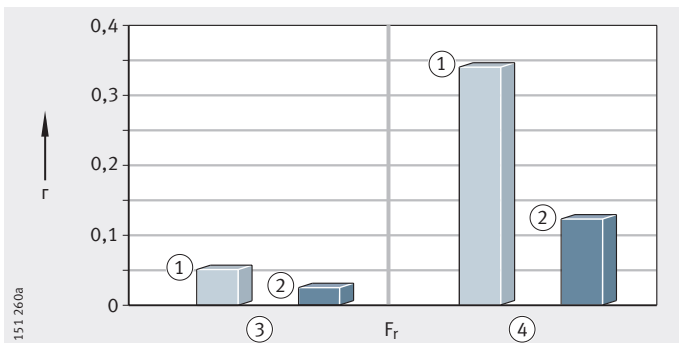


Износ дорожки качения сопряженной конструкции

- ① наружное кольцо с $R = 500$
 - ② оптимизированный профиль INA
 - ③ низкая нагрузка F_r
 - ④ высокая нагрузка F_r
- γ = износ
 F_r = радиальная нагрузка

Рисунок 4
Износ дорожки качения сопряженной конструкции

Дорожка качения из чугуна GGG-50.
Среднее значение износа из нескольких испытаний после 360 000 перекатов см. на *рис. 4*.

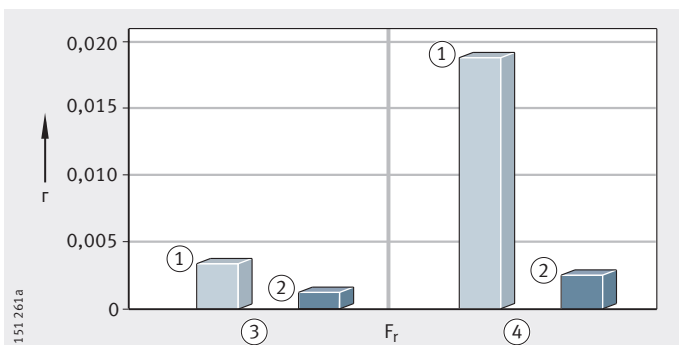


Дорожка качения из стали 58CrV4.
Среднее значение износа из нескольких испытаний после 8 000 000 перекатов см. на *рис. 5*.



- ① наружное кольцо с $R = 500$
 - ② оптимизированный профиль INA
 - ③ низкая нагрузка F_r
 - ④ высокая нагрузка F_r
- γ = износ
 F_r = радиальная нагрузка

Рисунок 5
Износ дорожки качения сопряженной конструкции

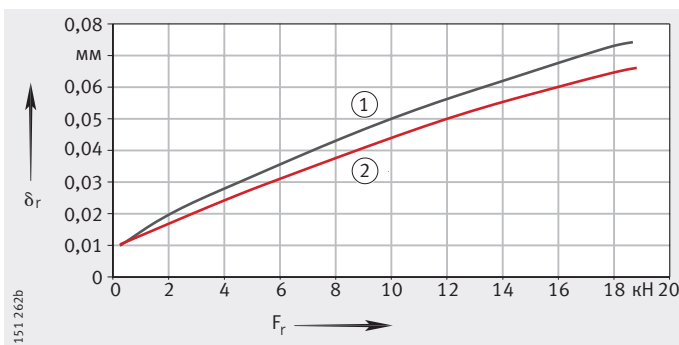


Жесткость в области контактов наружного кольца

- ① выпуклое наружное кольцо, $R = 500$
 - ② оптимизированный профиль INA
- δ_r = радиальная упругая деформация
 F_r = радиальная нагрузка

Рисунок 6
Жесткость в области контактов наружного кольца

Опорный ролик NUTR15.
Радиальная упругая деформация наружного кольца и комплекта тел качения показана на *рис. 6*.



Опорные ролики

Опорные ролики с цапфой

Особенности функционирования опорных роликов и роликов с цапфой

Толстостенные наружные кольца воспринимают высокие радиальные нагрузки. При опоре роликов на плоскую дорожку качения наружные кольца испытывают упругую деформацию. В отличие от подшипника качения с опорой в отверстии корпуса, ролики имеют:

- измененное внутреннее распределение нагрузки. Это учтено в расчете долговечности посредством коэффициентов грузоподъемности C_{rW} и C_{OrW} ;
- изгибающие напряжения в наружном кольце. Эти напряжения учтены посредством допустимых радиальных нагрузок $F_{r\text{per}}$ и $F_{Or\text{per}}$. Изгибающие напряжения не должны превышать допустимые по прочности материала напряжения.

Допустимая радиальная нагрузка при динамическом нагружении



Для динамически нагруженных вращающихся подшипников действительна эффективная динамическая грузоподъемность C_{rW} . Расчет номинальной долговечности следует производить, используя C_{rW} .

Превышать допустимую динамическую радиальную нагрузку $F_{r\text{per}}$ запрещается. Если значение $F_{r\text{per}}$ не указано, то вместо нее действительна эффективная динамическая грузоподъемность C_{rW} . Имеющаяся радиальная нагрузка также не должна превышать это значение.

Если статическая грузоподъемность C_{OrW} меньше динамической грузоподъемности C_{rW} , то действительным допустимым значением является значение C_{OrW} .

Допустимая радиальная нагрузка при статическом нагружении



Для статически нагруженных подшипников без вращения или при редких вращательных движениях действительна эффективная статическая грузоподъемность C_{OrW} . Значение C_{OrW} следует использовать при расчете запаса статической грузоподъемности S_0 .

Превышать допустимую статическую радиальную нагрузку $F_{Or\text{per}}$ не допускается. Если значение $F_{Or\text{per}}$ не указано, то вместо нее замены действительна эффективная статическая грузоподъемность C_{OrW} . Имеющаяся радиальная нагрузка также не должна превышать это значение.

Наряду с допустимой радиальной нагрузкой на подшипник следует учитывать допустимую радиальную нагрузку на дорожку качения сопрягаемой детали, см. раздел «Проектирование дорожки качения сопрягаемой детали», стр. 958.

Грузоподъемность и долговечность

Методы расчета долговечности:

- расчет номинальной долговечности по DIN ISO 281;
- расчет скорректированной долговечности по DIN ISO 281;
- расчет достижимой долговечности по DIN ISO 281-4.

Эти методы описаны в главе «Грузоподъемность и долговечность», стр. 40.

Для опорных роликов с цапфой и без и направляющих роликов следует произвести следующие замены:

- $C_r, C_{Or} = C_{rW}, C_{OrW}$
эффективная динамич. или статич. грузоподъемность;
- $C_{ur} = C_{urW}$
нагрузка предела усталости для ролика по таблицам разм.

Дальнейшие формулы для расчета долговечности см. на стр. 945.

Дальнейшие формулы
для расчета номинальной
долговечности

$$L_s = 0,0314 \cdot D \cdot \left(\frac{C_{rw}}{P_r} \right)^p$$

или

$$L_h = 26,18 \cdot \frac{D}{H \cdot n_{osc}} \cdot \left(\frac{C_{rw}}{P_r} \right)^p$$

или

$$L_h = 52,36 \cdot \frac{D}{\bar{v}} \cdot \left(\frac{C_{rw}}{P_r} \right)^p$$

L_s 10^5 м
номинальная долговечность в 10^5 м;

L_h ч
номинальная долговечность в часах работы;

C_{rw} Н
эффективная динамическая грузоподъемность.

C_{rw} — это нагрузка постоянной величины и направления, при которой достаточно большое количество одинаковых подшипников-роликов достигают номинальной долговечности в один миллион оборотов;

P_r Н
эквивалентная динамическая нагрузка (радиальная нагрузка);

p —
показатель степени в формуле долговечности:

$p = 3$ для направляющих роликов и роликов с цапфой на шариках,

$p = 10/3$ для опорных роликов и роликов с цапфой с цилиндрическими и игольчатыми роликами в качестве тел качения;

n мин⁻¹
рабочая частота вращения;

D мм
наружный диаметр ролика;

H м
длина хода в одну сторону при осциллирующих движениях;

n_{osc} мин⁻¹
количество двойных ходов в минуту;

\bar{v} м/мин
средняя скорость перемещения.



Опорные ролики

Опорные ролики с цапфой

Срок службы

Срок службы — это долговечность, достигнутая подшипником при его эксплуатации. Он может заметно отличаться от расчетной номинальной долговечности.

Возможными причинами являются износ и/или усталость вследствие:

- отклонения режимов эксплуатации;
- перекоса ролика и дорожки качения сопряженной детали;
- слишком малого или слишком большого рабочего зазора;
- загрязнения ролика;
- недостаточного смазывания;
- слишком высокой рабочей температуры;
- осциллирующих движений подшипника с очень малым углом поворота, ведущих к образованию рифлений;
- износа образующей поверхности наружного кольца и дорожки качения сопряженной конструкции;
- вибрационных нагрузок и образования рифлений;
- чрезмерных ударных нагрузок, статических перегрузок;
- повреждений при монтаже.

Из-за множественности возможных условий при монтаже и эксплуатации подшипника срок службы не может быть рассчитан точно. Наиболее достоверно он может быть определен путем сравнения с подобными случаями применения.

Запас статической грузоподъемности

Мерой статического нагружения является запас статической грузоподъемности S_0 . Он подразумевает запас грузоподъемности до возникновения недопустимых остаточных деформаций в подшипнике:

$$S_0 = \frac{C_{0r w}}{F_{0r}}$$

S_0 — запас статической грузоподъемности;

$C_{0r w}$ — эффективная статическая радиальная грузоподъемность, см. табл. размеров;

F_{0r} — максимальная статическая радиальная нагрузка на ролик.

Ролики считаются высоко нагруженными при запасе статической грузоподъемности $S_0 < 8$.



Запас статической грузоподъемности $S_0 < 1$ приводит к пластическим деформациям тел качения и дорожек качения, которые могут негативно повлиять на плавность хода. Он допустим только для подшипников с редкими вращательными движениями или для второстепенных применений.

При запасе статической грузоподъемности $S_0 < 2$, пожалуйста, проконсультируйтесь с нашими специалистами.

Требуемая минимальная нагрузка

Для того, чтобы наружное кольцо вращалось, не возникало проскальзываний, и ролик не терял контакт с дорожкой качения сопряженной детали, при динамическом нагружении для ролика нужна нагрузка не ниже требуемой минимальной. Как правило, для требуемой минимальной нагрузки действительно соотношение: $C_{0r w}/F_r < 60$.

Вращение под углом к направлению движения

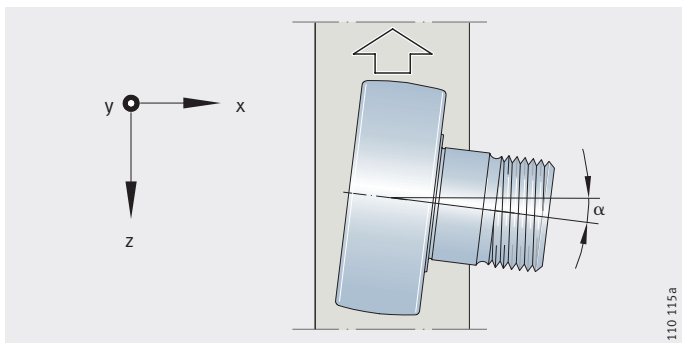


Вращение с курсовым перекосом приводит к дополнительной осевой нагрузке на подшипник качения и осевому проскальзыванию в месте контакта наружного кольца и дорожки качения сопряженной детали, *рис. 7*. В зависимости от курсового перекоса α и качества смазки это может привести к износу.

Полная потеря сцепления наружного кольца с дорожкой качения и соответствующий интенсивный износ возникает при угле курсового перекоса $\alpha \cong 1,4 \cdot 10^{-4} \cdot r_H$ (°) или $\alpha \cong 2,5 \cdot 10^{-3} \cdot r_H$ (мрад).

α = угол курсового перекоса

Рисунок 7
Вращение под углом к направлению движения



Перекос

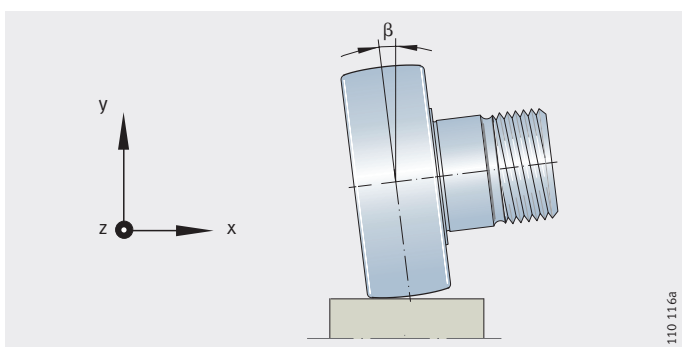
При движении в наклонном положении, в особенности у роликов с цилиндрическим профилем наружного кольца, возникают высокие напряжения на кромке кольца.

Ролики с выпуклой образующей поверхности наружного кольца менее чувствительны к перекосу и, поэтому, более предпочтительны в применении.

На практике, для роликов с цилиндрическим профилем наружного кольца повреждения наступают, если угол перекоса $\beta > 0,1^\circ$ (1,7 мрад), а для роликов с выпуклой образующей поверхности наружного кольца, – если угол перекоса $\beta > 0,25^\circ$ (4,4 мрад), *рис. 8*.

β = угол перекоса

Рисунок 8
Перекос



Опорные ролики

Опорные ролики с цапфой

Частоты вращения

Максимальная частота вращения подшипников-роликов главным образом определяется допустимой рабочей температурой подшипника качения.

Таким образом, частота вращения зависит от типа подшипника, нагрузки, условий смазывания и условий охлаждения.

Частота вращения при длительном режиме эксплуатации

Указанные в таблицах размеров частоты вращения $n_{D G}$ являются ориентировочными значениями. Они были определены для следующих условий:

- консистентная смазка;
- нагрузки при длительной работе $< 0,05 \cdot C_{0r w}$;
- угол курсового перекоса $\alpha < 0,03^\circ (< 0,5 \text{ мрад})$;
- температура окружающей среды $+20 \text{ }^\circ\text{C}$;
- температура наружных колец $+70 \text{ }^\circ\text{C}$;
- смазанные дорожки качения сопряженной детали;
- отсутствие внешней осевой нагрузки.

Частоты вращения должны быть уменьшены при:

- нагрузках $> 0,05 \cdot C_{0r w}$;
- наличии дополнительных осевых сил (вращение под углом к направлению движения);
- недостаточном теплоотводе.

Более высокие частоты вращения могут быть достигнуты при вращении с перерывами и импульсным смазывании маслом.

Частота вращения для контактных уплотнений

Частота вращения роликов с контактными уплотнениями дополнительно ограничивается допустимой скоростью скольжения уплотняющей кромки.

Момент трения

Момент трения M_R подшипника-ролика зависит от таких факторов, как нагрузка, частота вращения и конструкция ролика, а также от состояния смазки и трения уплотнений.

Ввиду разнообразия влияющих факторов момент трения может быть рассчитан только приближенно.

Для роликов с бесконтактными уплотнениями момент трения при нормальных условиях эксплуатации и среднем диапазоне частот вращения может быть рассчитан по следующей формуле:

$$M_R = f \cdot F_r \cdot \frac{d_M}{2}$$

M_R Нмм
момент трения ролика;

f –
коэффициент момента трения, см. табл., стр. 949;

F_r Н
радиальная нагрузка;

d_M мм
средний диаметр подшипника-ролика $(d + D)/2$.



Значения, приводимые в таблице «Коэффициент момента трения f » действительны для роликов без уплотнений, находящихся под радиальной нагрузкой.

При применении роликов с уплотнениями следует учитывать более высокие значения коэффициента.

Дополнительные осевые силы, возникающие, например, при больших углах курсового перекося могут привести, в особенности у подшипников-роликов с игольчатыми роликами в качестве тел качения, к значительному возрастанию значений коэффициента. Подшипники-ролики с шариками в качестве тел качения воспринимают осевые силы без сколь-нибудь заметного изменения трения.

Коэффициент момента трения f

Конструкция подшипника-ролика	Коэффициент f
Шарикоподшипники, однорядные	от 0,0015 до 0,002
Шарикоподшипники, двухрядные	от 0,002 до 0,003
Радиальные цилиндрические роликподшипники без сепаратора	от 0,002 до 0,003
Игольчатые подшипники с сепаратором	от 0,003 до 0,004
Игольчатые подшипники без сепаратора	от 0,005 до 0,007



Сопротивление качению

При качении подшипника-ролика по дорожке качения наряду с трением внутри подшипника нужно преодолевать трение качения наружного кольца по дорожке качения.

Сопротивление качению ролика F_v определяется по следующей формуле:

$$F_v = \frac{2 \cdot (f_R \cdot F_R + M_R)}{D}$$

F_v Н
сопротивление качению ролика;

f_R мм
коэффициент трения качения для дорожек качения из закаленной стали:
 $f_R = 0,05$ мм;

F_R Н
радиальная нагрузка;

M_R Нмм
момент трения внутри ролика;

D мм
наружный диаметр ролика.

Опорные ролики

Опорные ролики с цапфой

Две зоны контакта подшипников-роликов

У подшипников-роликов подлежат смазыванию и отдельному рассмотрению две зоны контакта:

- тела качения и их дорожка качения;
- образующая поверхность ролика и дорожка качения сопряженной конструкции.

В главе «Основные технические положения», раздел «Смазывание» рассматривается зона контакта тел качения и дорожки качения.

Смазывание подшипника

Направляющие ролики с цапфой и без цапфы с шариками в качестве тел качения заполнены литевой консистентной смазкой на минеральной основе согласно GA13.

Для опорных роликов и опорных роликов с цапфой применяется консистентная смазка согласно GA08 с противозадирными (EP) присадками на основе комплексного литиевого мыла в качестве загустителя и минерального масла. Консистентные смазки для первичного смазывания приведены в главе «Смазывание», стр. 76.

Консистентные смазки семейства Arcanol для повторного смазывания

Смазка Arcanol	Обозначение по DIN 51825	Тип консистентной смазки	Подшипник-ролик
LOAD150	KP2N-20	Литиевая смазка на основе минерального масла	Опорные ролики с цапфой и без цапфы
LOAD220	KP2N-20	Литиево-кальциевая смазка на основе минерального масла	Опорные ролики с цапфой и без цапфы
MULTI3	KP3K-30	Литиевая смазка на основе минерального масла	Направляющие ролики с цапфой и без цапфы с шариками в качестве тел качения

Смазывание дорожки качения сопряженной детали

Для смазывания дорожки качения могут использоваться все применяемые для подшипников качения смазочные материалы. Существуют, однако, применения, в которых дорожка качения сопряженной детали должна оставаться несмазанной.



Если смазывание места контакта невозможно, следует учитывать присутствие износа, в особенности при высоких нагрузках и скоростях.

Смазочные масла

При смазывании маслом рекомендуется применять масла CLP согласно DIN 51517.

Консистентные смазки

При смазывании консистентными смазками следует применять литиевые смазки согласно DIN 51825. Интервалы повторных смазываний могут быть определены только в условиях реальной эксплуатации.

Повторное смазывание следует производить не позднее появления первых признаков трибокоррозии, распознаваемой по красноватой окраске дорожки качения сопряженной детали или наружного кольца.

Твердые смазки, смазочные лаки

Данные смазочные материалы пригодны для смазывания. Однако, при высоких скоростях перемещения ролика или высоких частотах вращения их срок службы существенно ниже, чем у масел и консистентных смазок.

Адаптер для подключения опорных роликов с цапфой к централизованной системе смазки

Если предполагается подключение к централизованной системе смазки, для серийно изготавливаемых цапф опорных роликов, имеющих внутренний шестигранник с обеих сторон, можно применять защищенный патентом адаптер для подключения к централизованной системе смазки, *рис. 9*. Этот адаптер состоит из присоединительного переходника с шестигранником и цапги быстрого присоединения трубки.

Адаптер присоединяется к цапфе с одной стороны через цилиндрический переходник вместо пресс-масленки. Шестигранник фиксирует адаптер от проворачивания. Выход смазочного канала с другой стороны цапфы закрывает прилагаемая к ролику пресс-масленка, *рис. 9*.

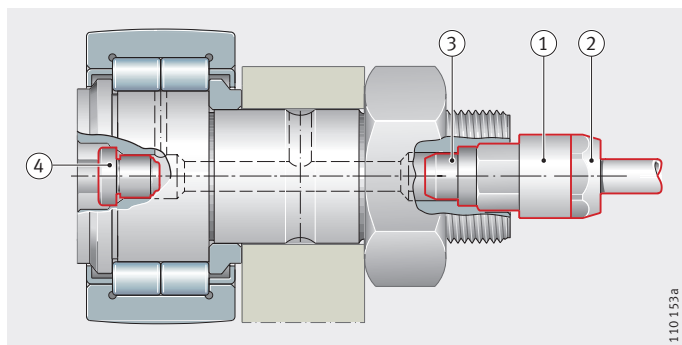
Адаптер имеет внутреннюю резьбу M10×1. В нее ввернута и герметизирована цапга быстрого присоединения трубки. Цапга надежно удерживает и пластмассовую трубку. Таким образом, трубку и адаптер не нужно соединять с помощью резьбы.

Размеры адаптера см. в табл. и на *рис. 10*, стр. 952.

- ① адаптер с внутренней резьбой M10×1
- ② цапга быстрого присоединения
- ③ цилиндрический переходник
- ④ пресс-масленка

Рисунок 9

Адаптер подключения к централизованной системе смазки и пресс-масленка



Опорные ролики

Опорные ролики с цапфой

Размеры адаптера

Адаптер подключения к централизованной системе смазки	W	L	l_1	l_2	l_3	Для полиамидных трубок DIN 73 378
Условное обозначение			макс.		ок.	$d_1 \times s_{\text{номинальный}}$ ¹⁾
AP8	8	27	16	22	4	4×0,75
AP10	10	27	15	22	5	4×0,75
AP14	14	25	8	20	6	4×0,75

- 1) Предпочтительно применение трубок из жесткого полиамида. Следует учитывать диапазон применения согласно DIN 73 378 и данные производителя.
 Максимальное избыточное давление для трубок из PA 11/12 при +23 °C: от 31 бар до 62 бар.
 Максимальное избыточное давление при использовании других ввертываемых соединений: 80 бар.

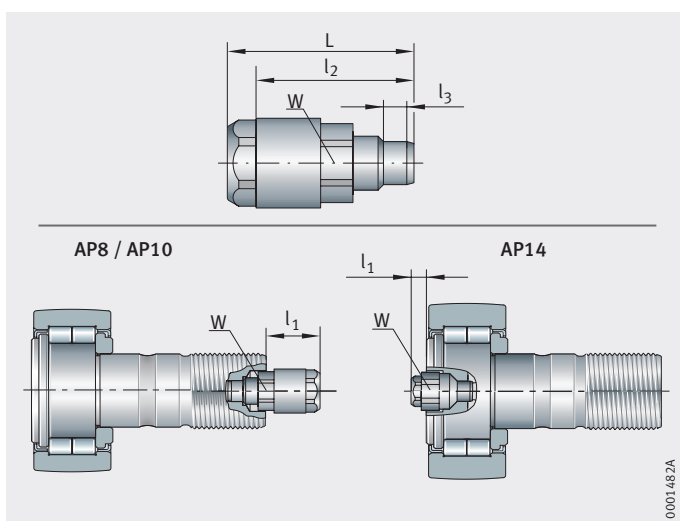


Рисунок 10
 Размеры адаптера для подключения к централизованной системе смазки

**Упрощенный расчет
интервала до повторного
смазывания**

В таблице «Количество смазки для повторного смазывания опорных роликов с цапфой» приведено количество полужидкого смазочного материала, подаваемого в ролик при централизованном смазывании и его пересчет в количество смазочных импульсов для дозирующих пресс-масленок стандартных типоразмеров.

Данные действительны для литиевой полужидкой смазки с противозадирными (EP) присадками на основе минерального масла с вязкостью от ISO-VG 100 до ISO-VG 220 классов консистенции NLGI 00 или 000.

**Количество смазки для
повторного смазывания
опорных роликов с цапфой**

Конструктивный ряд ¹⁾	Наружный диаметр D мм	Адаптер подключения к централизованной системе смазки Условное обозначение	Количество смазки для повторного смазывания г ²⁾	Число смазочных импульсов для дозирующей пресс-масленки размера	
				30 мм ³	50 мм ³
NUKR, NUKRE	35 и 40	AP8	1,1	40	24
	47 и 52	AP10	2,4	89	53
	от 62 до 90	AP14	7,3	271	163
KR, KRE	35 и 40	AP8	1,2	44	27
	47 и 52	AP10	1,6	60	36
	от 62 до 90	AP14	6	222	133
KRV, KRVE	35 и 40	AP8	0,7	26	16
	47 и 52	AP10	1	37	22
	от 62 до 90	AP14	3,2	120	72



¹⁾ Для опорных роликов с цапфой с внутренним шестигранником с двух сторон.

²⁾ Количество смазочного материала и интервалы повторных смазываний при централизованной подаче полужидкой смазки для большинства применений. Следует учитывать емкость подводящего трубопровода!

Опорные ролики

Опорные ролики с цапфой

Периодичность смазывания

Приблизительную периодичность смазывания при односменной эксплуатации для большинства нагрузок демонстрирует табл. «Периодичность смазывания, интервал до повторного смазывания». Данные действительны при односменной эксплуатации, количество смазки при повторном смазывании и интервалы – для большинства случаев применения. Данные основываются на приблизительном расчетном определении периодичности смазывания t_{fR} .
О периодичности смазывания см. главу «Смазывание», стр. 76.

В пределах этих временных интервалов следует равномерно распределить определенное по табл. «Количество смазки для повторного смазывания опорных роликов с цапфой», стр. 953, число смазочных импульсов.

Периодичность смазывания, интервал до повторного смазывания

Соотношение нагрузок C_{0rw}/P_f	Максимальная частота вращения при эксплуатации n_{max} в % от n_{DG}			
	10	25	50	100
$5 > C_{0rw}/P_f \geq 3$	$1/2$ -года	–	–	–
$10 > C_{0rw}/P_f \geq 5$	ежегодно	4 месяца	ежемесячно	–
$C_{0rw}/P_f \geq 10$	ежегодно	8 месяцев	2 месяца	14 дней

Периодичность при односменной эксплуатации

Месяцы	Недели	Рабочие дни	Рабочие часы
$1/2$	2	10	80
1	4	20	160
2	8	40	320
4	16	80	640
6	24	120	960
8	32	160	1 280
12	48	240	1 920

Монтаж адаптера подключения к централизованной системе смазки



Монтаж адаптера производится на смонтированном ролике с цапфой. Неиспользуемое смазочное отверстие в цапфе следует заглушить прилагаемой к ролику пресс-масленкой.

Следует использовать только входящие в комплект поставки пресс-масленки.

Адаптер предпочтительнее запрессовать в свободное отверстие цапфы с внутренним шестигранником небольшим равномерным усилием с помощью ручного рычажного пресса, или осторожно легкими ударами, используя молоток с пластмассовым бойком. При этом следует соблюдать глубину запрессовки l_3 и положение шестигранника, *рис. 10* и табл. «Размеры адаптера», стр. 952.

Пластмассовую трубку следует обрезать под прямым углом и вставить в цангу до упора.

Допускается использование только полиамидной трубки согласно DIN 73 378. Следует проконтролировать посадку трубки. Следует соблюдать требования по максимальному давлению, максимальной температуре и минимальному радиусу изгиба трубки. Длина трубки до распределителя не должна быть более 1 м.

Сопрягаемая конструкция для опорных роликов

Для опорных роликов без внутреннего кольца дорожка качения на оси должна быть закалена и обработана шлифованием, см. табл. Твердость поверхности должна составлять 670 HV + 170 HV при достаточной глубине закалки CHD или SHD.

Допуски и качество обработки поверхности дорожки качения на оси

Допуск диаметра оси		Допуск шероховатости	Допуск круглости	Допуск параллельности
Без внутреннего кольца	С внутренним кольцом			
макс.	макс.	макс.	макс.	макс.
k5	g6 (при местном нагружении)	R _a 0,4 (R _z 2)	25% допуска диаметра	50% допуска диаметра

Закрепление опорных роликов без осевого центрирования

У подшипников-роликов без осевого центрирования наружное кольцо и комплект роликов с сепаратором следует центрировать по боковым поверхностям, *рис. 11*.

Боковые упорные поверхности для центрирования наружных колец должны иметь тонкую обработку, выполняться износостойкими и смазываться (рекомендуется R_a2).



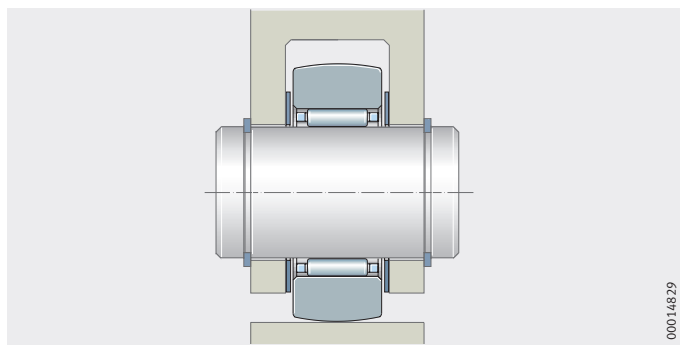
Опорные ролики без осевого центрирования являются съемными.

Наружное кольцо и комплект игольчатых роликов с сепаратором подобраны друг к другу, замена их аналогичными деталями подшипников равного размера при монтаже не допускается. Размеры внутренних колец согласованы с допуском диаметра прилегающей окружности F6 и в пределах своего класса точности взаимозаменяемы.



RSTO

Рисунок 11
Осевое центрирование наружного кольца и сепаратора с игольчатыми роликами



00014829

Опорные ролики

Опорные ролики с цапфой

Закрепление опорных роликов с осевым центрированием

Опорные ролики с осевым центрированием должны быть жестко зафиксированы в осевом направлении.

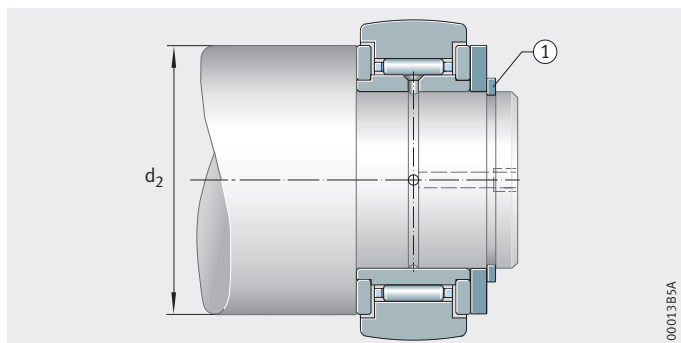
При осевых нагрузках необходимо обеспечить опору в осевом направлении для упорных шайб. При этом следует соблюдать размер d_2 , указанный в таблицах размеров, *рис. 12*.

Опорные ролики NATR и NATV могут быть зафиксированы такими стандартными крепежными элементами, как пружинные стопорные кольца, *рис. 12*.

NATR

① пружинное стопорное кольцо
 d_2 = диаметр опорной поверхности

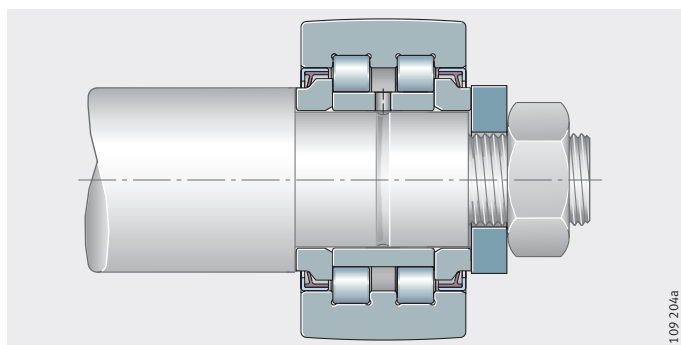
Рисунок 12
Закрепление пружинным стопорным кольцом



У роликов NNTR..-2ZL, NUTR, PWTR..-2RS внутренние кольца и кольца с бортами следует жестко фиксировать в осевом направлении, *рис. 13*.

PWTR..-2RS

Рисунок 13
Закрепление внутреннего кольца, а также колец с бортами



Сопрягаемая конструкция для опорных роликов с цапфой

Допуск отверстия H7 обеспечивает посадку с зазором, поскольку допуск диаметра хвостовика цапфы без эксцентрика h7, с эксцентриком – h9.

Боковые опорные поверхности для опорных роликов с цапфой должны быть плоскими, перпендикулярными и достаточно высокими. Прочность опорной поверхности гайки должна быть достаточно высокой. Выполнять опорные поверхности меньшими размера d_2 , приведенного в таблицах размеров, не допускается. Монтажная фаска на установочном отверстии не должна превышать $0,5 \times 45^\circ$.

Осевое закрепление

Опорные ролики с цапфой должны быть зафиксированы в осевом направлении с помощью шестигранной гайки. Гайки класса прочности 8 по ISO 4 032 (M6, M8), ISO 8 673 не входят в объем поставки. Их следует заказывать отдельно.

При сильных вибрациях для фиксации опорных роликов с цапфами могут применяться самостопорящиеся гайки по DIN 985 или специальные рифленые стопорные шайбы.



В случае самостопорящихся гаек следует учитывать увеличенный момент затяжки. Следует придерживаться указаний производителя гаек.



Положение смазочного отверстия

Положение радиального смазочного отверстия обозначено на торце цапфы со стороны ролика, *рис. 14*. Отверстие не должно находиться в нагруженной зоне.

NUKR

① метка

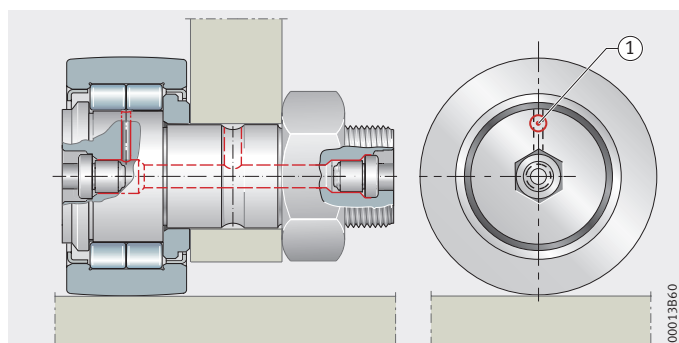


Рисунок 14

Положение смазочного отверстия

Опорные ролики

Опорные ролики с цапфой

Проектирование дорожки качения сопрягаемой детали

При проектировании дорожки качения сопрягаемой детали (материал и прочность, термообработка, качество обработки поверхности) следует учитывать контактное напряжение p_H . Оно зависит от нагрузки, геометрии контакта (точечный или линейный контакт) и модулей упругости материалов.

Номограмма

Контактное напряжение по Герцу можно определить или рассчитать по номограмме, *рис. 16*, стр. 959. Номограмма действительна для дорожек качения из стали. В случае других материалов следует учитывать поправочный коэффициент k , см. табл. «Поправочный коэффициент k », стр. 960.

Также предполагаются:

- точечный контакт;
- радиус профиля наружного кольца $R = 500$; для $R > 500$ см. стр. 960;
- профиль дорожки качения сопряженной детали в направлении оси ролика прямой;
- знак (плюс, минус) в соответствии с *рис. 15*.

Пример

- Опорный ролик с цапфой NUKR35 с оптимизированным профилем INA, $D = 35$ мм;
- ширина наружного кольца $C = 18$ мм;
- радиальная нагрузка $F_r = 2\,500$ Н;
- дисковый кулачок с радиусом $r_L = 80$ мм.

Эквивалентная кривизна

$$\frac{1}{r_L} + \frac{2}{D} = \frac{1}{80} + \frac{2}{35} = 0,07 \text{ мм}^{-1}$$

$$p_{H500} = 1\,250 \text{ Н/мм}^2$$

$$p_H \text{ опт. профиль INA} \approx 1\,250 \text{ Н/мм}^2 \cdot k_{pH}$$

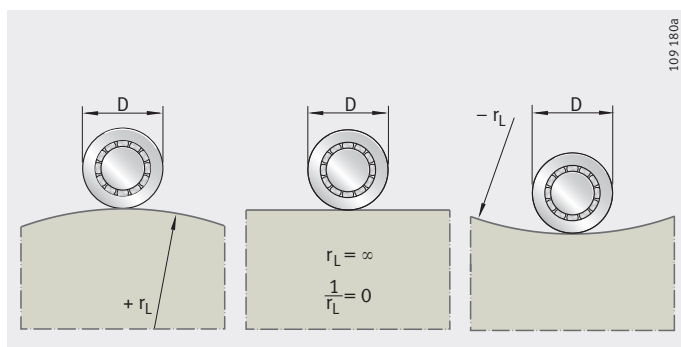
$$= 1\,250 \text{ Н/мм}^2 \cdot 0,85$$

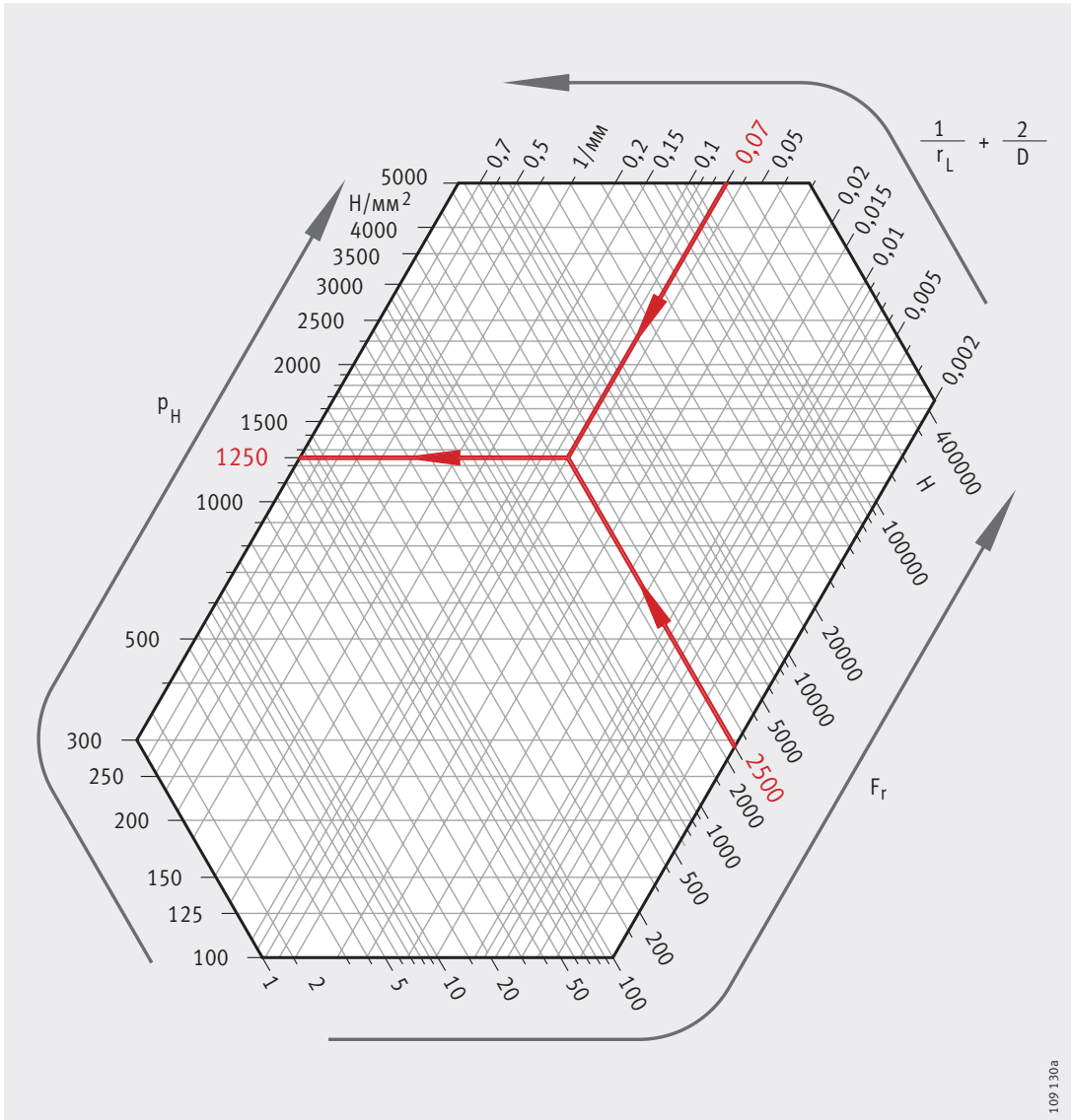
$$= 1\,063 \text{ Н/мм}^2$$

($1\,025 \text{ Н/мм}^2$ согласно расчету в BEARINX®),
 k_{pH} см. на стр. 960.

D = наружный диаметр ролика
 r_L = радиус дорожки качения

Рисунок 15
 Радиусы дорожек качения и их знаки





109 130a

Рисунок 16
 Номограмма для определения
 контактных напряжений;
 пример расчета показан
 красным цветом

Опорные ролики

Опорные ролики с цапфой

Ролики с оптимизированным профилем INA

Для оптимизированного профиля INA обеспечивается нахождение достаточно точных значений контактных напряжений при расчете по нижеследующей формуле, k_{pH} – см. по табл.:

$$P_H \text{ опт. профили INA} \approx k_{pH} \cdot P_{H500}$$

Коэффициент контактного напряжения k_{pH}

Ширина наружного кольца С мм	Коэффициент контактного напряжения k_{pH}
от 10 до 15	1
свыше 15 до 20	0,85
свыше 20 до 30	0,83
свыше 30 до 35	0,8

Радиус профиля $R > 500$

Для $R > 500$ мм действительно:

$$P_{HR} = P_{H500} \cdot \left(\frac{500}{R} \right)^{0,185}$$

Материалы дорожек качения

Дорожка на сопряженной детали при качении ролика подвергается высоким нагрузкам. Вследствие этого возникают высокие контактные напряжения. Прочность и поверхностная твердость материала должны быть согласованы с этой нагрузкой.

Для изготовления высоко нагружаемых дорожек качения рекомендуется использовать стали сквозной закалки, цементируемые стали и стали для газопламенной или индукционной закалки. Для низко нагруженных дорожек качения могут применяться конструкционные стали, стальное литье или литье из серого чугуна, см. табл.

$$p_H = k \cdot p_H (\text{сталь / сталь})$$

Поправочный коэффициент k

Материал	Номер материала	Поправочный коэффициент для дорожки качения сопряженной детали при	
		точечном контакте	линейном контакте
GG-20	0.6020	0,74	0,8
GG-30	0.6030	0,81	0,85
GG-40	–	0,85	0,88
GGG-40	0.7040	0,92	0,94
GGG-60	0.7060	0,94	0,96
GGG-80	0.7080	0,96	0,97

Ориентировочные значения допустимых контактных напряжений по Герцу

В таблице «Материалы и ориентировочные значения допустимых контактных напряжений по Герцу» содержится перечень материалов с характерными для них значениями допустимых контактных напряжений. Значения были определены на опытных образцах сталей, при этом было достигнуто 10^7 циклов нагружений.

По аналогии с расчетом грузоподъемности подшипников качения действительно:

- $P_{H\ stat}$ – при преимущественной статической нагрузке;
- $P_{H\ dyn}$ – при преимущественной динамической нагрузке.

Материалы и ориентировочные значения допустимых контактных напряжений по Герцу

Материал		Номер материала	Контактное напряжение по Герцу		Предел текучести материала $R_{p0,2}$ Н/мм ²
			$P_{H\ stat}$ Н/мм ²	$P_{H\ dyn}$ Н/мм ²	
Серый чугун	GG-15	0.6015	850	340	120
	GG-20	0.6020	1 050	420	150
	GG-25	0.6025	1 200	480	190
	GG-30	0.6030	1 350	540	220
	GG-35	0.6035	1 450	580	250
	GG-40	–	1 500	600	280
Модифицированный чугун с шаровидным графитом	GGG-40	0.7040	1 000	490	250
	GGG-50	0.7050	1 150	560	320
	GGG-60	0.7060	1 400	680	380
	GGG-70	0.7070	1 550	750	440
	GGG-80	0.7080	1 650	800	500
Стальное литье	GS-38	1.0420	780	380	200
	GS-45	1.0446	920	450	230
	GS-52	1.0552	1 050	510	260
	GS-60	1.0558	1 250	600	300
	GS-62	–	1 300	630	350
	GS-70	–	1 450	700	420
Конструкционная сталь	St 37-2	1.0037	690	340	235
	St 44-2	1.0044	860	420	275
	St 52-3	1.0570	980	480	355
Улучшенная сталь	C 45 V	1.0503	1 400	670	500
	Cf 53 V	1.1213	1 450	710	520
	Cf 56 V	–	1 550	760	550
	C 60 V	1.0601	1 600	780	580
	46 Cr 2 V	1.7006	1 750	850	650
	42 CrMo 4 V	1.7225	2 000	980	900
	50 CrV 4 V	1.8159	2 000	980	900
Закаленная сталь	100 Cr 6 H	1.3505	4 000	1 500	1 900
	16 MnCr 5 E	1.7131	4 000	1 500	770
	Cf 53 Hl	1.1213	4 000	1 500	730
	Cf 56 Hl	–	4 000	1 500	760



Опорные ролики

Опорные ролики с цапфой

Закаляемые материалы

Могут применяться следующие материалы со степенью чистоты, соответствующей высокосортовым конструкционным сталям:

- стали сквозной закалки согласно ISO 683-17, например 100Cr6. В особых случаях для них возможна также закалка поверхностного слоя;
- цементируемые стали согласно ISO 683-17, такие, как 17MnCr5 или EN 10 084 – 16MnCr5. В данном случае наряду с закаливаемостью следует учитывать прочность зерна. При закалке цементацией требуется мелкокристаллическая закаливаемая структура и глубина цементации CHD согласно приведенной ниже формуле;
- стали для газопламенной или индукционной закалки согласно ISO 683-17, такие, как Cf54 или по DIN 17 212 – Cf53. В случае газопламенной и индукционной закалки должны быть подвержены закалке только части машин, находящиеся под нагрузкой в качестве дорожек качения. Улучшение материала должно быть произведено еще до закалки. Глубина закалки SHD определяется по приведенной ниже формуле.

Термообработка дорожки качения сопрягаемой детали

Для закаленных дорожек качения действительны требования:

- твердость поверхностного слоя 670 HV + 170 HV;
- CHD, SHD согласно формулам, стр. 962, – согласно DIN 50 190 – это глубина закаленного поверхностного слоя, в котором твердость материала не ниже 550 HV;
- графики твердости по *рис. 17* и *рис. 18*, стр. 963;
- глубина закалки $\geq 0,3$ мм.

За базу для приводимых формул взяты закономерности изменения твердости, достигаемые при квалифицированно выполненной термообработке в обычных условиях.

Цементация:

$$CHD \geq 2,73 \cdot 10^{-5} \cdot \frac{P_H}{\left(\frac{1}{r_L} + \frac{2}{D}\right)}$$

Индукционная и газопламенная закалка:

$$SHD \geq 10^{-5} \cdot \frac{\left(4,4 \cdot \frac{P_H^2}{R_{p0,2}} - 3,5 \cdot P_H\right)}{\left(\frac{1}{r_L} + \frac{2}{D}\right)}$$

P_H Н/мм²
максимальное контактное напряжение по Герцу;

CHD мм
глубина закалки цементацией;

SHD мм

глубина закалки;

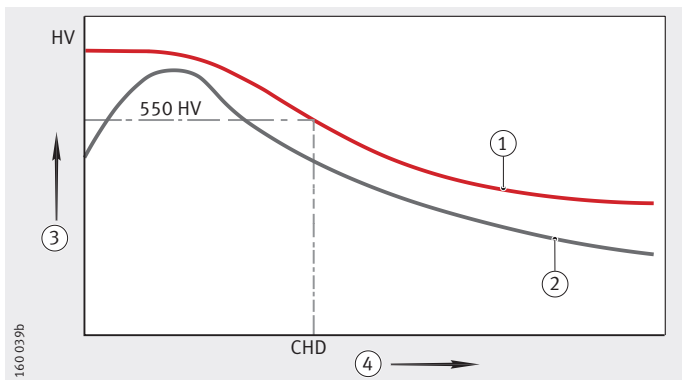
D мм
наружный диаметр подшипника-ролика;

$R_{p0,2}$ Н/мм²
предел текучести материала сопряжен. дорожки качения, см табл., стр. 961;

r_L мм
радиус дорожки качения сопряженной детали; профиль дорожки качения в направлении оси опорного ролика – прямой, *рис. 15*, стр. 958.

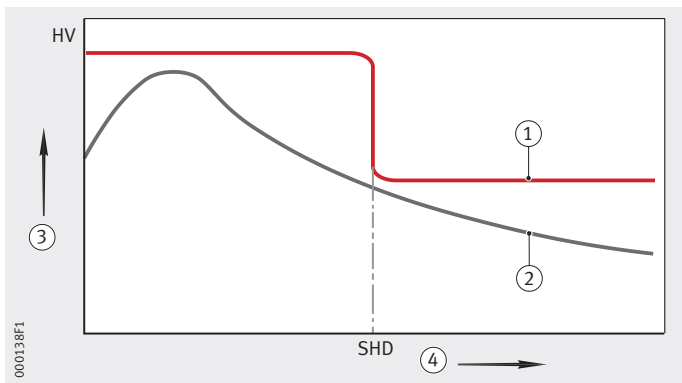
- ① закалка цементацией
 - ② требуемая твердость
 - ③ твердость
 - ④ расстояние от поверхности
- CHD = глубина цементации с твердостью 550 HV

Рисунок 17
Глубина цементации CHD, график твердости



- ① газопламенная или индукционная закалка
 - ② требуемая твердость
 - ③ твердость
 - ④ расстояние от поверхности
- SHD = глубина закалки

Рисунок 18
Глубина закалки SHD, график твердости



Накладные направляющие INA в качестве дорожки качения сопрягаемой детали

Накладные направляющие представляют собой готовые к монтажу детали из программы INA для линейных перемещений.

Они имеют адаптированный к направляющим роликам и опорным роликам с цапфой и без цапфы класс точности Q20 и соответствующие размеры стандартного профиля:

- допуск параллельности 20 мкм/м;
- шероховатость поверхности $R_a 0,8$;
- твердость от 58 HRC до 62 HRC;
- перекося (непараллельность) между дорожками качения не более 1 мрад (1 мкм/мм);
- предельные отклонения поперечного сечения направляющей +0,015/+0,05;
- допуск длины цельного рельса +1 мм/м.

Данные для обращения с запросом

Schaeffler KG

Linear Technology Division
66406 Homburg (Saar), Germany
Интернет www.schaeffler.com
E-mail info.linear@schaeffler.com
info.ru@schaeffler.com
Телефон +49 6841 701-0
Факс +49 6841 701-2625



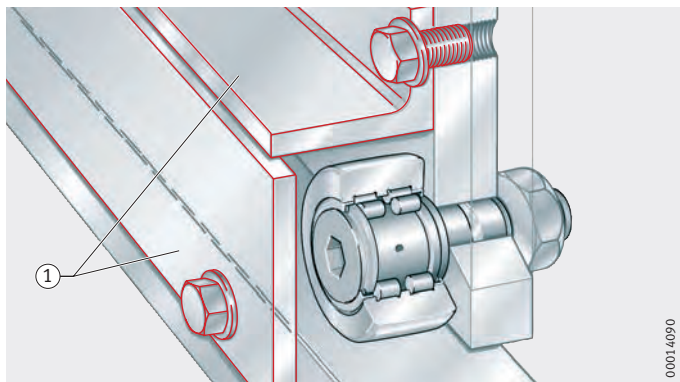
Опорные ролики

Опорные ролики с цапфой

Защита дорожки качения сопрягаемой детали



Дорожку качения сопрягаемой детали следует защищать от загрязнений. В случае необходимости, перед роликом следует разместить щитки и скребки, например, из войлока, *рис. 19*.



① щитки

Рисунок 19
Защита дорожки качения сопрягаемой детали от загрязнений

Монтаж

Подшипники-ролики являются прецизионными деталями машин и механизмов. Эти изделия требуют бережного обращения перед монтажом и в процессе монтажа. Их безотказное вращение зависит, в том числе, и от тщательности монтажа.



Ролики должны быть защищены от пыли, грязи и влаги. Загрязнения негативно отражаются на качестве работы и сроке службы подшипников.

Не следует подвергать подшипники воздействию низких температур. Конденсат может привести к возникновению коррозии внутри подшипника и на посадочных поверхностях.

Опорные ролики RSTO и STO являются разъемными. Наружное кольцо и сепаратор с игольчатыми роликами подобраны друг к другу, замена их аналогичными деталями от других подшипников равного размера при монтаже не допускается.

Место монтажа должно быть чистым и свободным от пыли.

Посадочную поверхность на оси следует проверить на точность размеров, формы и расположения, при необходимости, удалить загрязнения.

Посадочные поверхности колец подшипника следует слегка смазать маслом или нанести на них твердую смазку.

После монтажа подшипники нужно смазать. В завершение, следует провести проверку работоспособности подшипниковой опоры.

Инструменты для монтажа

В зависимости от области применения для монтажа применяются:

- индукционные нагревательные приборы; следует соблюдать указания производителя в отношении консистентной смазки и уплотнений;
- регулируемые термостатом нагревательные и конвекционные шкафы; нагрев до +80 °С;
- механические или гидравлические прессы; следует использовать монтажные оправки, прилегающие к торцовой поверхности колец подшипника по всей окружности;
- молотки и оправки; наносить удары следует только по центру оправки.



Не допускается передача монтажных усилий через тела качения. Следует категорически избегать ударов непосредственно по кольцам подшипника, не допускать повреждения уплотнений.

Указания по демонтажу

Возможность будущего демонтажа следует предусмотреть уже при проектировании подшипниковой опоры.

В том случае, если предполагается дальнейшее использование подшипника, следует:

- избегать прямых ударов по кольцам подшипника;
- избегать передачи усилий через тела качения;
- промывку подшипника производить после демонтажа;
- не применять открытое пламя.



Опорные ролики

Опорные ролики с цапфой

Монтаж и демонтаж опорных роликов

При неблагоприятном расположении полей допусков опорный ролик следует напрессовывать на ось с помощью монтажного пресса, *рис. 20*. При этом внутреннее кольцо монтируется таким образом, чтобы усилие запрессовки равномерно распределялось по торцевой поверхности внутреннего кольца.

Смазочное отверстие

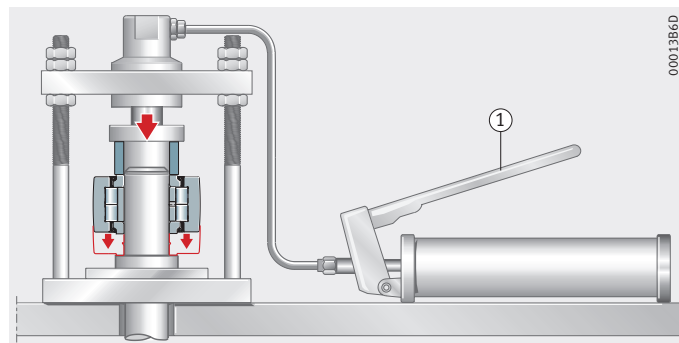
Следует устанавливать подшипник таким образом, чтобы смазочное отверстие находилось в ненагруженной зоне. Для опорных роликов PWTR и NNTR не требуется соблюдение строго определенного положения смазочного отверстия.

NUTR

① пресс для монтажа

Рисунок 20
Монтаж опорного ролика при помощи пресса

Осевое закрепление

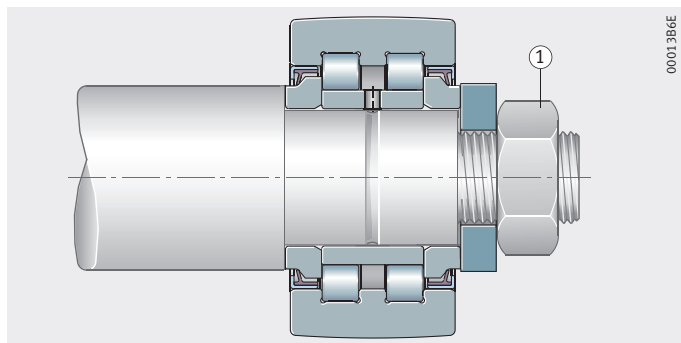


Опорные ролики NUTR, PWTR и NNTR следует фиксировать в осевом направлении, *рис. 21*.

PWTR...-2RS

① шестигранная гайка

Рисунок 21
Осевое закрепление



Монтаж и демонтаж опорных роликов с цапфой



По возможности, опорные ролики с цапфой следует монтировать при помощи пресса для монтажа (аналогично *рис. 20*, стр. 966).

Следует категорически избегать ударов по упорной шайбе цапфы.

Положение радиального смазочного отверстия обозначено на торце цапфы со стороны ролика. Отверстие не должно располагаться в нагруженной зоне, *рис. 14*, стр. 957.

Пресс-масленка для опорных роликов с цапфой



К опорным роликам с цапфой в комплекте прилагаются пресс-масленки, которые до монтажа подшипника-ролика должны быть квалифицированно запрессованы в цапфу, *рис. 22*.

Касательно смазывания опорных роликов с цапфой с помощью адаптера подключения к централизованной системе смазки см. *рис. 9*, стр. 951.

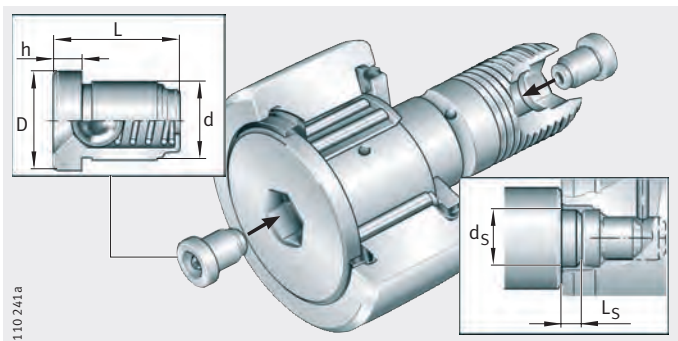
Разрешается применять только пресс-масленки, прилагаемые к ролику в комплекте, см. табл.

Если предусматривается подвод смазки через установочное отверстие корпуса, то осевые смазочные каналы в цапфе перед монтажом следует заглушить пресс-масленками, *рис. 22*.



KR...PP

Рисунок 22
Опорный ролик с цапфой с размерами под оправку для запрессовки пресс-масленки



Пресс-масленка

Пресс-масленка	Размеры в мм						Применимы для роликов с наружным диаметром D
	D	d	L	h	d _s ±0,1	L _s	
NIPA1	6	4	6	1,5 ¹⁾	–	–	16 и 19
NIPA1×4,5	4,7	4	4,5	1	4,5	5	от 22 до 32
NIPA2×7,5	7,5	6	7,5	2	7,5	6	от 35 до 52
NIPA3×9,5	10	8	9,5	3	10	9	от 62 до 90

¹⁾ Выступание пресс-масленки, см. табл. размеров.

Опорные ролики

Опорные ролики с цапфой

Осевое закрепление опорных роликов с цапфой

Опорные ролики с цапфой должны быть зафиксированы в осевом направлении с помощью шестигранной гайки.

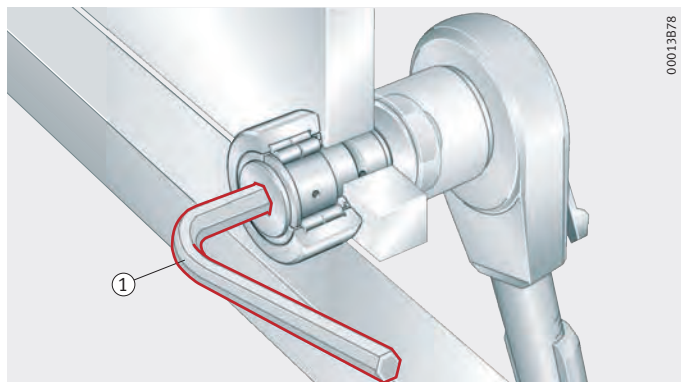
Благодаря наличию шлица или внутреннего шестигранника на торце цапфы, подшипник может быть зафиксирован во время затягивания крепежной гайки при помощи ключа, так же может быть отрегулировано положение эксцентрика, *рис. 23*.

При сильных вибрациях могут применяться самостопорящиеся гайки согласно DIN 985 или специальные рифленные стопорные шайбы.



Следует строго соблюдать моменты затяжки крепежных гаек, указанные в таблицах размеров. Только в этом случае обеспечивается передача допустимой радиальной нагрузки. Если соблюсти моменты затяжки невозможно, необходима пресовая посадка.

В случае применения самостопорящихся гаек следует учитывать увеличенный момент затяжки. Следует придерживаться указаний производителя гайки.



① торцовый шестигранный ключ

Рисунок 23
Фиксирование подшипника
ключом

Опорные ролики с цапфой с эксцентриком

Место самого высокого положения эксцентрика обозначено на торце цапфы со стороны ролика, *рис. 14*, стр. 957.

Ввод в эксплуатацию и повторное смазывание

Для повторного смазывания у опорных роликов с цапфой имеется по одному смазочному отверстию:

- на торце цапфы со стороны ролика;
- на торце цапфы со стороны резьбы, начиная от наружного диаметра 22 мм;
- на хвостовике цапфы; начиная от наружного диаметра 30 мм – с дополнительной кольцевой смазочной канавкой.



Опорные ролики с цапфой с эксцентриком не могут смазываться через хвостовик цапфы. Эксцентриковое кольцо перекрывает смазочное отверстие.

Для смазывания следует использовать только ручные шприцы с коническими наконечниками, имеющими угол конуса $\leq 60^\circ$, рис. 24.

Перед вводом в эксплуатацию смазочные отверстия и подводящие трубки следует заполнить консистентной смазкой для защиты от коррозии, при этом одновременно может производиться смазывание.

Смазывание затруднено, если радиальное смазочное отверстие закрыто телом качения. Поэтому смазывание следует производить на вращающемся подшипнике, достигшем рабочей температуры, остановкой и перед длительными перерывами в эксплуатации.

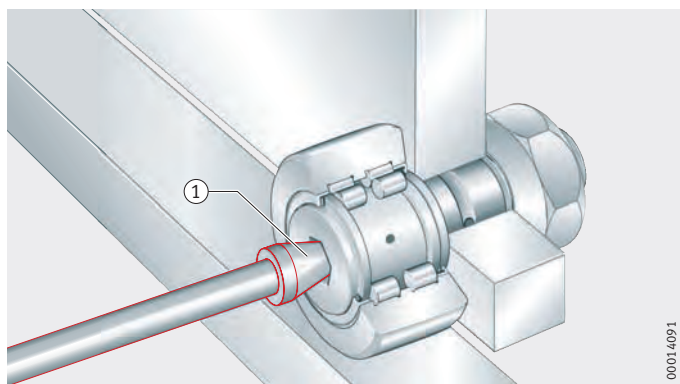
Для повторного смазывания следует использовать тот же сорт консистентной смазки, что и при первичном смазывании. Если это невозможно, следует проверить консистентные смазки на смешиваемость и на совместимость, см. стр. 950.

Смазывание производят до тех пор, пока в зазоре уплотнения не выступит свежая смазка. Старая смазка при этом должна иметь возможность без помех выйти из подшипника.



① конический наконечник,
угол конуса $\leq 60^\circ$

Рисунок 24
Смазывание с помощью шприца
для консистентной смазки



0001.4091

Опорные ролики

Опорные ролики с цапфой

Защита от коррозии с помощью покрытия Corrotect®

Ролики зачастую подвержены воздействию агрессивных сред. В таких случаях решающим фактором для длительного срока службы подшипника является антикоррозионная защита.

В принципе, для изготовления подшипников-роликов могут использоваться коррозионностойкие стали. Но во многих случаях экономически более предпочтительным все же является использование специального покрытия Corrotect®. Подробное описание покрытия приводится в главе «Защита от коррозии», стр. 119.

Corrotect®

Corrotect® – это предельно тонкое покрытие с толщиной слоя от 0,5 мкм до 3 мкм, наносимое на поверхность гальваническим способом.

Покрытие эффективно в условиях воздействия влажности, производственно-бытовых сточных вод, солевого тумана, слабых щелочных и слабых кислотных чистящих средств.

На опорные ролики PWTR и опорные ролики с цапфой PWKR с дополнительным обозначением RR серийно наносится не содержащее шестивалентного хрома покрытие Corrotect®. Другие опорные ролики с цапфой и без цапфы с покрытием Corrotect® являются специальными исполнениями.

На *рис. 25* показаны ролики с цапфой с защитным покрытием и без покрытия после испытания в солевом тумане.

Монтаж роликов, имеющих покрытие



Для уменьшения усилия запрессовки следует слегка смазать поверхности деталей. Допуски увеличены на толщину покрытия.

Перед монтажом роликов, покрытых Corrotect®, следует проверить стойкость покрытия к агрессивным субстанциям рабочей среды.



Рисунок 25
Опорный ролик с цапфой
с защитным покрытием и без
после испытания в солевом тумане

Точность Допуски размеров и точности вращения соответствуют классу точности PN согласно DIN 620, у роликов KR(E) и KRV – согласно ISO 7 063.

Отличными от DIN 620 являются:

- допуск диаметра профилированной образующей поверхности 0/-0,05 мм;
- у NNTR допуск диаметра – h10;
- у NATR, NATV, NUTR, PWTR..-2RS допуск ширины B h12;
- у NATR, NATV – допуск круглости внутреннего кольца;
- у опорных роликов с цапфой допуск диаметра хвостовика h7, а диаметра эксцентрика h9.

У роликов PWTR..-2RS-RR и PWKR..-2RS-RR допуски увеличены на толщину специального покрытия Corrotect®.

Радиальный зазор Радиальный зазор приблизительно соответствует группе зазоров C2; у роликов STO и NA22..-2RSR – группе зазоров CN согласно DIN 620-4.



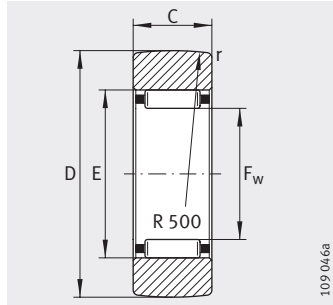
Радиальный зазор

Отверстие d мм		Радиальный зазор							
		C2 мкм		CN мкм		C3 мкм		C4 мкм	
свыше	до	мин.	макс.	мин.	макс.	мин.	макс.	мин.	макс.
–	24	0	25	20	45	35	60	50	75
24	30	0	25	20	45	35	60	50	75
30	40	5	30	25	50	45	70	60	85
40	50	5	35	30	60	50	80	70	100
50	65	10	40	40	70	60	90	80	110
65	80	10	45	40	75	65	100	90	125
80	100	15	50	50	85	75	110	105	140
100	120	15	55	50	90	85	125	125	165
120	140	15	60	60	105	100	145	145	190

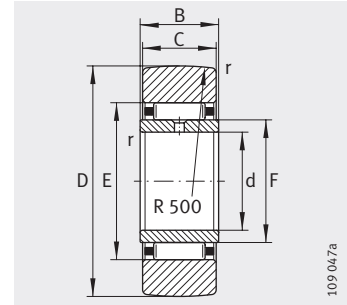
Диаметр прилегающей окружности У роликов RSTO и RNA22..-2RSR диаметр прилегающей окружности по игольчатым роликам F_w имеет допуск F6. Прилегающая окружность – это окружность максимального диаметра, вписанная в реальный профиль внутренней поверхности подшипника по игольчатым роликам при их беззазорном прилегании к дорожке качения сопрягаемой конструкции.

Опорные ролики

без осевого
центрирования
открытые



RSTO



STO

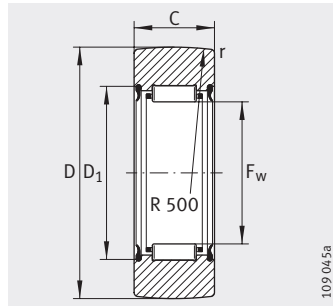
Таблица размеров · Размеры в мм

Без внутреннего кольца	Масса	С внутренним кольцом	Масса	Размеры								Грузоподъемность		Нагрузка предела усталости	Частота вращения
				Условное обозначение	m ≈г	Условное обозначение	m ≈г	D	d	C	B	F ¹⁾ F _w	E		
RSTO5-TV	8,5	—	—	16	—	7,8	—	7	10	0,3	2 550	2 600	330	16 000	
RSTO6-TV	12,5	STO6-TV	17	19	6	9,8	10	10	13	0,3	3 750	4 550	650	10 000	
RSTO8-TV	21	STO8-TV	26	24	8	9,8	10	12	15	0,3	4 200	5 500	780	8 000	
RSTO10	42	STO10	49	30	10	11,8	12	14	20	0,3	8 400	9 300	1 370	5 500	
RSTO12	49	STO12	57	32	12	11,8	12	16	22	0,3	9 000	10 300	1 530	4 500	
RSTO15	50	STO15	63	35	15	11,8	12	20	26	0,3	9 100	10 900	1 640	3 300	
RSTO17	88	STO17	107	40	17	15,8	16	22	29	0,3	14 200	17 900	2 550	2 800	
RSTO20	130	STO20	152	47	20	15,8	16	25	32	0,3	16 100	21 700	3 050	2 400	
RSTO25	150	STO25	177	52	25	15,8	16	30	37	0,3	16 400	23 200	3 300	1 800	
RSTO30	255	STO30	308	62	30	19,8	20	38	46	0,6	23 100	35 000	4 700	1 300	
RSTO35	375	STO35	441	72	35	19,8	20	42	50	0,6	25 000	40 500	5 400	1 100	
RSTO40	420	STO40	530	80	40	19,8	20	50	58	1	23 700	39 500	5 900	850	
RSTO45	453	STO45	576	85	45	19,8	20	55	63	1	25 000	43 500	5 900	750	
RSTO50	481	STO50	617	90	50	19,8	20	60	68	1	25 500	46 000	6 300	650	

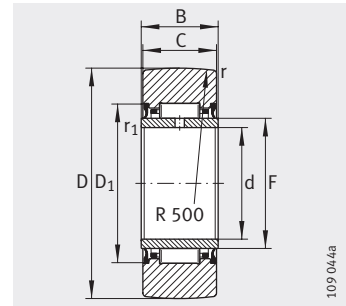
¹⁾ F = диаметр дорожки качения внутреннего кольца.
F_w = диаметр прилегающей окружности с допуском F6.

Опорные ролики

без осевого
центрирования



RNA22...-2RSR



NA22...-2RSR

Таблица размеров · Размеры в мм

Без внутреннего кольца Условное обозначение	Масса m ≈γ	Размеры					Грузоподъемность		Нагрузка предела усталости C _{grw} Н	Частота вращения n _{DG} мин ⁻¹
		D	C	F _w ¹⁾	D ₁ мин.	r мин.	дин. C _{grw} Н	стат. C _{0grw} Н		
RNA22/6-2RSR	18	19	11,8	10	16	0,3	3 900	3 700	485	9 000
RNA22/8-2RSR	29	24	11,8	12	18	0,3	4 800	4 300	630	7 000
RNA2200-2RSR	52	30	13,8	14	20	0,6	7 000	6 900	1 090	5 500
RNA2201-2RSR	57	32	13,8	16	22	0,6	7 500	8 300	1 270	4 700
RNA2202-2RSR	60	35	13,8	20	26	0,6	7 600	9 800	1 370	3 400
RNA2203-2RSR	94	40	15,8	22	28	1	9 900	14 000	1 840	3 000
RNA2204-2RSR	152	47	17,8	25	33	1	14 000	19 100	2 650	2 300
RNA2205-2RSR	179	52	17,8	30	38	1	14 400	20 800	2 900	1 800
RNA2206-2RSR	284	62	19,8	35	43	1	17 100	26 000	3 550	1 400
RNA2207-2RSR	432	72	22,7	42	50	1,1	21 500	36 000	5 200	1 100
RNA2208-2RSR	530	80	22,7	48	57	1,1	26 000	41 000	5 300	850



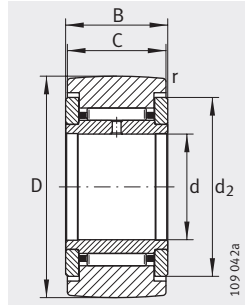
Таблица размеров · Размеры в мм

С внутренним кольцом Условное обозначение	Масса m ≈γ	Размеры						Грузоподъемность		Нагрузка предела усталости C _{grw} Н	Частота вращения n _{DG} мин ⁻¹		
		D	d	C	B	F ¹⁾	D ₁ мин.	r мин.	r ₁ мин.			дин. C _{grw} Н	стат. C _{0grw} Н
NA22/6-2RSR	22	19	6	11,8	12	10	16	0,3	0,3	3 900	3 700	485	9 000
NA22/8-2RSR	34	24	8	11,8	12	12	18	0,3	0,3	4 800	4 300	630	7 000
NA2200-2RSR	60	30	10	13,8	14	14	20	0,6	0,3	7 000	6 900	1 090	5 500
NA2201-2RSR	67	32	12	13,8	14	16	22	0,6	0,3	7 500	8 300	1 270	4 700
NA2202-2RSR	75	35	15	13,8	14	20	26	0,6	0,3	7 600	9 800	1 370	3 400
NA2203-2RSR	112	40	17	15,8	16	22	28	1	0,3	9 900	14 000	1 840	3 000
NA2204-2RSR	177	47	20	17,8	18	25	33	1	0,3	14 000	19 100	2 650	2 300
NA2205-2RSR	209	52	25	17,8	18	30	38	1	0,3	14 400	20 800	2 900	1 800
NA2206-2RSR	324	62	30	19,8	20	35	43	1	0,3	17 100	26 000	3 550	1 400
NA2207-2RSR	505	72	35	22,7	23	42	50	1,1	0,6	21 500	36 000	5 200	1 100
NA2208-2RSR	628	80	40	22,7	23	48	57	1,1	0,6	26 000	41 000	5 300	850
NA2210-2RSR	690	90	50	22,7	23	58	68	1,1	0,6	26 000	43 000	5 600	650

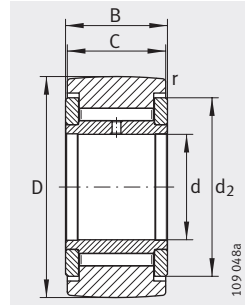
¹⁾ F = диаметр дорожки качения внутреннего кольца.
F_w = диаметр прилегающей окружности с допуском F6.

Опорные ролики

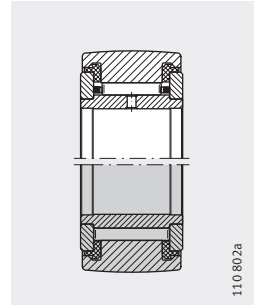
с осевым центрированием щелевые уплотнения или упорные шайбы



NATR
(R = 500 мм)



NATV
(R = 500 мм)



NATR..-PP (оптимизир.
NATV..-PP профиль INA)

Таблица размеров · Размеры в мм

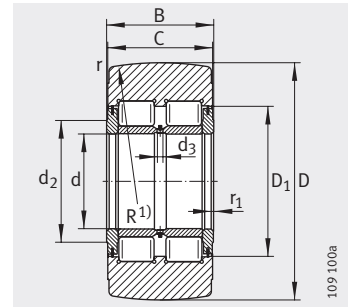
Условное обозначение ¹⁾	Масса m ≈γ	Условное обозначение ²⁾	Масса m ≈γ	Размеры						Грузоподъемность		Нагрузка предела усталости C _{grw} Н	Частота вращения n _D мин ⁻¹
				D	d	B	C	d ₂	r	дин. C _{grw} Н	стат. C _{grw} Н		
NATR5	14	NATR5-PP	14	16	5	12	11	12,5	0,15	3 150	3 350	450	14 000
NATV5	15	NATV5-PP	15	16	5	12	11	12,5	0,15	4 900	6 600	950	3 800
NATR6	20	NATR6-PP	19	19	6	12	11	15	0,15	3 500	4 000	540	11 000
NATV6	21	NATV6-PP	21	19	6	12	11	15	0,15	5 400	8 000	1 170	3 100
NATR8	41	NATR8-PP	38	24	8	15	14	19	0,3	5 500	6 600	930	7 500
NATV8	42	NATV8-PP	41	24	8	15	14	19	0,3	7 800	11 600	1 590	2 500
NATR10	64	NATR10-PP	61	30	10	15	14	23	0,6	6 800	8 600	1 220	5 500
NATV10	65	NATV10-PP	64	30	10	15	14	23	0,6	9 500	14 900	2 050	2 100
NATR12	71	NATR12-PP	66	32	12	15	14	25	0,6	7 000	9 000	1 290	4 500
NATV12	72	NATV12-PP	69	32	12	15	14	25	0,6	9 700	15 700	2 170	1 800
NATR15	104	NATR15-PP	95	35	15	19	18	27,6	0,6	9 700	14 300	1 830	3 600
NATV15	109	NATV15-PP	101	35	15	19	18	27,6	0,6	12 600	23 100	3 200	1 600
NATR17	144	NATR17-PP	139	40	17	21	20	31,5	1	10 900	15 800	2 090	2 900
NATV17	152	NATV17-PP	147	40	17	21	20	31,5	1	14 700	26 500	3 500	1 400
NATR20	246	NATR20-PP	236	47	20	25	24	36,5	1	15 400	26 000	3 400	2 400
NATV20	254	NATV20-PP	245	47	20	25	24	36,5	1	20 300	42 000	5 900	1 300
NATR25	275	NATR25-PP	271	52	25	25	24	41,5	1	15 300	27 000	3 550	1 800
NATV25	285	NATV25-PP	281	52	25	25	24	41,5	1	20 200	44 000	6 200	1 000
NATR30	470	NATR30-PP	444	62	30	29	28	51	1	23 200	39 000	5 200	1 300
NATV30	481	NATV30-PP	468	62	30	29	28	51	1	30 000	62 000	8 800	850
–	–	NATR35-PP	547	72	35	29	28	58	1,1	24 800	44 500	5 900	1 000
–	–	NATV35-PP	630	72	35	29	28	58	1,1	32 500	71 000	10 100	750
–	–	NATR40-PP	795	80	40	32	30	66	1,1	32 000	58 000	8 300	850
–	–	NATV40-PP	832	80	40	32	30	66	1,1	40 000	88 000	13 000	650
–	–	NATR50-PP	867	90	50	32	30	76	1,1	31 000	59 000	8 400	650
–	–	NATV50-PP	969	90	50	32	30	76	1,1	39 000	92 000	13 600	550

1) Подшипники с щелевым уплотнением и радиусом профиля наружного кольца R = 500 мм.

2) Подшипники с пластмассовыми упорными шайбами и оптимизированным профилем INA.
Допустимая рабочая температура: от –30 °C до +100 °C (в длительном режиме).

Опорные ролики

с осевым центрированием
с уплотнениями



NNTR...-2ZL

Таблица размеров · Размеры в мм

Условное обозначение ¹⁾	Масса m ≈кг	Размеры						Присоединительные размеры			Количество смазочных отверстий
		D h10	d	B	C	r мин.	r ₁ мин.	d ₂	D ₁	d ₃	
NNTR50X130X65-2ZL	5,2	130	50	65	63	3	2	63	80	3	3
NNTR55X140X70-2ZL	6,4	140	55	70	68	3	2	73	91	4	3
NNTR60X150X75-2ZL	7,8	150	60	75	73	3	2	78	97	4	3
NNTR65X160X75-2ZL	8,8	160	65	75	73	3	2	82	103	5	3
NNTR70X180X85-2ZL	13	180	70	85	83	3	2	92	115	5	3
NNTR80X200X90-2ZL	16,8	200	80	90	88	4	2	102	127	5	3
NNTR90X220X100-2ZL	22,5	220	90	100	98	4	2,5	119	146	5	3
NNTR100X240X105-2ZL	28	240	100	105	103	4	2,5	132	160	6	6
NNTR110X260X115-2ZL	35,6	260	110	115	113	4	2,5	143	174	6	6
NNTR120X290X135-2ZL	52,8	290	120	135	133	4	3	155	191	8	6
NNTR130X310X146-2ZL	65,2	310	130	146	144	5	3	165	204	8	6



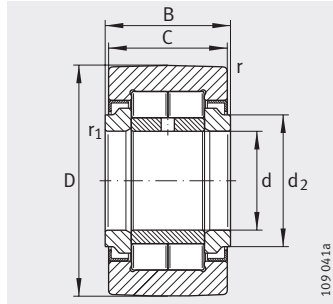
Таблица размеров (продолжение)

Условное обозначение ¹⁾	Грузоподъемность				Нагрузка предела усталости C _{urw} Н	Частота вращения n _D мин ⁻¹
	дин. C _{rw} Н	стат. C _{0rw} Н	дин. F _{r per} Н	стат. F _{0r per} Н		
NNTR50X130X65-2ZL	193 000	265 000	265 000	265 000	37 000	1 100
NNTR55X140X70-2ZL	226 000	315 000	280 000	315 000	44 500	850
NNTR60X150X75-2ZL	255 000	365 000	330 000	365 000	53 000	800
NNTR65X160X75-2ZL	280 000	395 000	350 000	395 000	56 000	700
NNTR70X180X85-2ZL	355 000	510 000	465 000	510 000	75 000	600
NNTR80X200X90-2ZL	415 000	610 000	550 000	610 000	87 000	500
NNTR90X220X100-2ZL	500 000	750 000	600 000	750 000	104 000	400
NNTR100X240X105-2ZL	560 000	870 000	710 000	870 000	118 000	340
NNTR110X260X115-2ZL	670 000	1 050 000	820 000	1 050 000	143 000	300
NNTR120X290X135-2ZL	880 000	1 400 000	1 110 000	1 400 000	187 000	260
NNTR130X310X146-2ZL	1 010 000	1 630 000	1 280 000	1 630 000	216 000	240

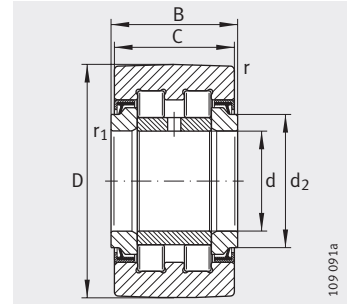
¹⁾ Радиус профиля наружного кольца R = 10 000 у роликов от NNTR50X130X65-2ZL до NNTR110X260X115-2ZL
R = 15 000 у роликов NNTR120X290X135-2ZL и NNTR130X310X146-2ZL.

Опорные ролики

с осевым центрированием
с уплотнениями



NUTR
(с оптимизированным профилем INA)



PWTR..-2RS
(с оптимизированным профилем INA)

Таблица размеров · Размеры в мм

Условное обозначение	X-life	Масса m ≈г	Размеры							Грузоподъемность				Нагрузка предела усталости C _{grw} Н	Частота вращения n _{DG} мин ⁻¹
			D	d	B	C	d ₂	r	r ₁	дин. C _{grw} Н	стат. C _{grw} Н	дин. F _{gr per} Н	стат. F _{gr per} Н		
NUTR15	-	99	35	15	19	18	20	0,6	0,3	15 300	18 700	8 500	16 800	2 430	6 500
PWTR15-2RS	XL	99	35	15	19	18	20	0,6	0,3	12 600	14 600	10 700	14 600	1 760	6 000
NUTR17	-	147	40	17	21	20	22	1	0,5	18 700	24 900	13 000	24 900	3 150	5 500
PWTR17-2RS	XL	147	40	17	21	20	22	1	0,5	14 300	17 900	16 500	17 900	2 160	5 000
NUTR1542	-	158	42	15	19	18	20	0,6	0,3	18 300	24 300	24 300	24 300	3 100	6 500
PWTR1542-2RS	XL	158	42	15	19	18	20	0,6	0,3	14 700	16 200	16 200	16 200	2 140	6 000
NUTR1747	-	220	47	17	21	20	22	1	0,5	21 600	30 500	30 500	30 500	3 850	5 500
PWTR1747-2RS	XL	220	47	17	21	20	22	1	0,5	15 900	18 400	18 400	18 400	2 440	5 000
NUTR20	-	245	47	20	25	24	27	1	0,5	28 500	37 500	16 200	32 500	4 850	4 200
PWTR20-2RS	XL	245	47	20	25	24	27	1	0,5	24 500	30 500	20 700	30 500	3 750	3 800
NUTR2052	-	321	52	20	25	24	27	1	0,5	32 000	44 000	38 000	44 000	5 700	4 200
PWTR2052-2RS	XL	321	52	20	25	24	27	1	0,5	27 000	35 000	31 000	35 000	4 250	3 800
NUTR25	-	281	52	25	25	24	31	1	0,5	29 000	40 500	17 100	34 000	5 300	4 200
PWTR25-2RS	XL	281	52	25	25	24	31	1	0,5	25 000	33 000	21 800	33 000	4 100	3 800
NUTR2562	-	450	62	25	25	24	31	1	0,5	35 500	54 000	54 000	54 000	6 900	4 200
PWTR2562-2RS	XL	450	62	25	25	24	31	1	0,5	30 000	42 500	42 500	42 500	5 200	3 800
NUTR30	-	465	62	30	29	28	38	1	0,5	40 000	55 000	23 400	46 000	7 300	2 600
PWTR30-2RS	XL	465	62	30	29	28	38	1	0,5	35 000	45 500	29 000	45 500	5 800	2 200

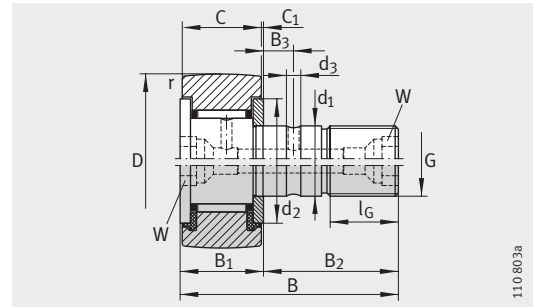
Таблица размеров (продолжение) · Размеры в мм

Условное обозначение	X-life	Масса m ≈ g	Размеры							Грузоподъемность				Нагрузка предела усталости C _{urw} Н	Частота вращения ПД G мин ⁻¹
			D	d	B	C	d ₂	r мин.	r ₁ мин.	дин. C _{гw} Н	стат. C _{0гw} Н	дин. F _{гper} Н	стат. F _{0гper} Н		
NUTR3072	–	697	72	30	29	28	38	1	0,5	48 000	70 000	68 000	70 000	9 200	2 600
PWTR3072-2RS	XL	697	72	30	29	28	38	1	0,5	41 000	56 000	54 000	56 000	7 200	2 200
NUTR35	–	630	72	35	29	28	44	1,1	0,6	45 000	65 000	31 500	63 000	8 700	2 100
PWTR35-2RS	XL	630	72	35	29	28	44	1,1	0,6	38 500	54 000	39 000	54 000	6 900	1 800
NUTR3580	–	836	80	35	29	28	44	1,1	0,6	51 000	78 000	76 000	78 000	10 300	2 100
PWTR3580-2RS	XL	836	80	35	29	28	44	1,1	0,6	43 500	63 000	59 000	63 000	8 100	1 800
NUTR40	–	816	80	40	32	30	50,5	1,1	0,6	56 000	80 000	31 000	60 000	11 000	1 600
PWTR40-2RS	XL	816	80	40	32	30	50,5	1,1	0,6	45 000	61 000	39 500	61 000	7 900	1 500
NUTR45	–	883	85	45	32	30	55,2	1,1	0,6	56 000	83 000	32 000	62 000	11 500	1 400
PWTR45-2RS	XL	883	85	45	32	30	55,2	1,1	0,6	45 500	63 000	41 000	63 000	8 200	1 300
NUTR4090	–	1 129	90	40	32	30	50,5	1,1	0,6	66 000	101 000	84 000	101 000	13 900	1 600
PWTR4090-2RS	XL	1 129	90	40	32	30	50,5	1,1	0,6	52 000	75 000	67 000	75 000	9 600	1 500
NUTR50	–	950	90	50	32	30	59,8	1,1	0,6	56 000	86 000	32 500	63 000	11 900	1 300
PWTR50-2RS	XL	950	90	50	32	30	59,8	1,1	0,6	46 000	66 000	42 000	66 000	8 500	1 100
NUTR45100	–	1 396	100	45	32	30	55,2	1,1	0,6	72 000	115 000	106 000	115 000	15 800	1 400
PWTR45100-2RS	XL	1 396	100	45	32	30	55,2	1,1	0,6	56 000	85 000	85 000	85 000	10 900	1 300
NUTR50110	–	1 690	110	50	32	30	59,8	1,1	0,6	76 000	128 000	128 000	128 000	17 600	1 300
PWTR50110-2RS	XL	1 690	110	50	32	30	59,8	1,1	0,6	59 000	94 000	94 000	94 000	12 100	1 100



Игольчатые опорные ролики с цапфой

с осевым центрированием
открытые или с уплотнениями



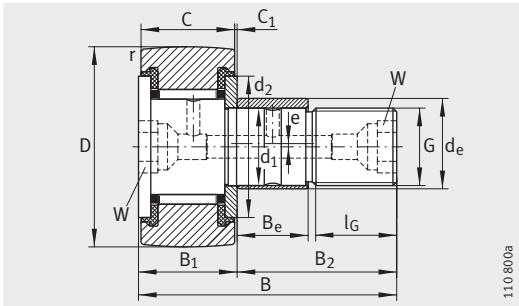
начиная от $D = 22$ мм $\frac{KR}{KR..-PP}$ ($R = 500$ мм)
(с оптимизированным профилем INA)

110.803a

Таблица размеров · Размеры в мм

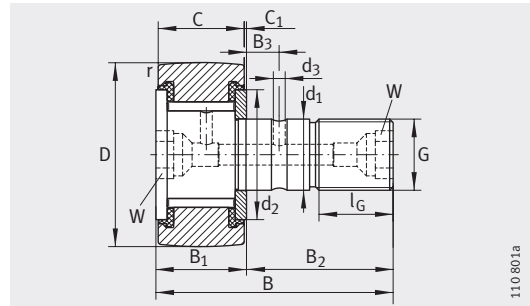
Условное обозначение	Масса m ≈г	С эксцентриком Условное обозначение	Масса m ≈г	Размеры										
				D	d ₁ h7	B	B ₁ макс.	B ₂	B ₃	C	C ₁	r мин.	d ₂	d ₃
KR16³⁾	19	–	–	16	6	28	12,2	16	–	11	0,6	0,15	12,5	–
KR16-PP³⁾	18	KRE16-PP³⁾	20	16	6	28	12,2	16	–	11	0,6	0,15	12,5	–
KR16-SK-PP⁴⁾	19	–	–	16	6	28	12,2	16	–	11	0,6	0,15	12,5	–
KRV16-PP³⁾	19	–	–	16	6	28	12,2	16	–	11	0,6	0,15	12,5	–
KR19³⁾	29	–	–	19	8	32	12,2	20	–	11	0,6	0,15	15	–
KR19-PP³⁾	29	KRE19-PP³⁾	32	19	8	32	12,2	20	–	11	0,6	0,15	15	–
KR19-SK-PP⁴⁾	29	–	–	19	8	32	12,2	20	–	11	0,6	0,15	15	–
KRV19-PP³⁾	31	–	–	19	8	32	12,2	20	–	11	0,6	0,15	15	–
KR22	45	–	–	22	10	36	13,2	23	–	12	0,6	0,3	17,5	–
KR22-PP	43	KRE22-PP	47	22	10	36	13,2	23	–	12	0,6	0,3	17,5	–
KRV22-PP	45	–	–	22	10	36	13,2	23	–	12	0,6	0,3	17,5	–
KR26	59	–	–	26	10	36	13,2	23	–	12	0,6	0,3	17,5	–
KR26-PP	57	KRE26-PP	62	26	10	36	13,2	23	–	12	0,6	0,3	17,5	–
KRV26-PP	59	–	–	26	10	36	13,2	23	–	12	0,6	0,3	17,5	–
KR30	92	–	–	30	12	40	15,2	25	6	14	0,6	0,6	23	3
KR30-PP	88	KRE30-PP	93	30	12	40	15,2	25	6	14	0,6	0,6	23	3
KRV30-PP	91	–	–	30	12	40	15,2	25	6	14	0,6	0,6	23	3
KR32	103	–	–	32	12	40	15,2	25	6	14	0,6	0,6	23	3
KR32-PP	98	KRE32-PP	104	32	12	40	15,2	25	6	14	0,6	0,6	23	3
KRV32-PP	101	–	–	32	12	40	15,2	25	6	14	0,6	0,6	23	3

- 1) Пресс-масленки поставляются в комплекте и не смонтированы на ролик. Допускается использовать только прилагаемые пресс-масленки.
- 2) Номинальный размер внутреннего шестигранника.
- 3) Смазочное отверстие на торце цапфы только со стороны ролика, на торце имеется шлиц для удерживания подшипника при монтаже.
- 4) Внутренний шестигранник только на торце цапфы со стороны ролика. Без возможности повторного смазывания.



начиная от
D = 22 мм

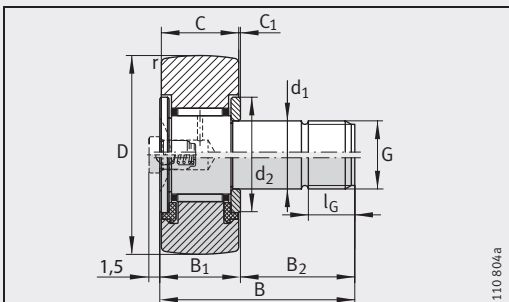
KRE...-PP (с оптимизированным
профилем INA)



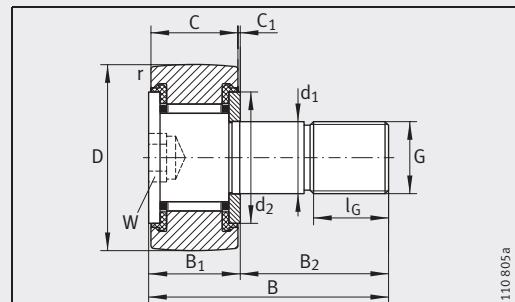
начиная от
D = 22 мм

KRV...-PP (с оптимизированным
профилем INA)

G	l _G	W ²⁾	Эксцентрик			Пресс-масленка ¹⁾	Момент затяжки гайки M _A Нм	Грузоподъемность		Нагрузка предела усталости C _{urw} Н	Частота вращения n _{DG} мин ⁻¹
			d _e h9	B _e	e			дин. C _{r_w} Н	стат. C _{0r_w} Н		
M6(X1)	8	—	—	—	—	NIPA1	3	3 150	3 350	450	14 000
M6(X1)	8	—	9	7	0,5	NIPA1	3	3 150	3 350	450	14 000
M6(X1)	8	4	—	—	—	—	3	3 150	3 350	450	14 000
M6(X1)	8	—	—	—	—	NIPA1	3	4 900	6 600	950	3 800
M8(X1,25)	10	—	—	—	—	NIPA1	8	3 500	4 000	540	11 000
M8(X1,25)	10	—	11	9	0,5	NIPA1	8	3 500	4 000	540	11 000
M8(X1,25)	10	4	—	—	—	—	8	3 500	4 000	540	11 000
M8(X1,25)	10	—	—	—	—	NIPA1	8	5 400	8 000	1 170	3 100
M10X1	12	5	—	—	—	NIPA1X4,5	15	4 550	5 300	730	8 000
M10X1	12	5	13	10	0,5	NIPA1X4,5	15	4 550	5 300	730	8 000
M10X1	12	5	—	—	—	NIPA1X4,5	15	6 200	9 200	1 210	2 600
M10X1	12	5	—	—	—	NIPA1X4,5	15	5 100	6 400	840	8 000
M10X1	12	5	13	10	0,5	NIPA1X4,5	15	5 100	6 400	840	8 000
M10X1	12	5	—	—	—	NIPA1X4,5	15	7 300	11 500	1 500	2 600
M12X1,5	13	6	—	—	—	NIPA1X4,5	22	6 800	8 600	1 220	5 500
M12X1,5	13	6	15	11	0,5	NIPA1X4,5	22	6 800	8 600	1 220	5 500
M12X1,5	13	6	—	—	—	NIPA1X4,5	22	9 500	14 900	2 050	2 100
M12X1,5	13	6	—	—	—	NIPA1X4,5	22	7 100	9 200	1 290	5 500
M12X1,5	13	6	15	11	0,5	NIPA1X4,5	22	7 100	9 200	1 290	5 500
M12X1,5	13	6	—	—	—	NIPA1X4,5	22	10 000	16 100	2 200	2 100



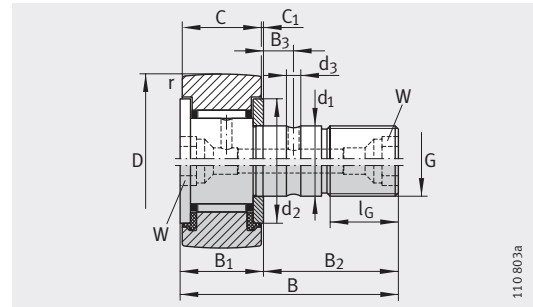
KR16, KR19
KR16-PP, KR19-PP (KRV16-PP, KRV19-PP)



KR16-SK-PP, KR19-SK-PP

Игольчатые опорные ролики с цапфой

с осевым центрированием
открытые или с уплотнениями

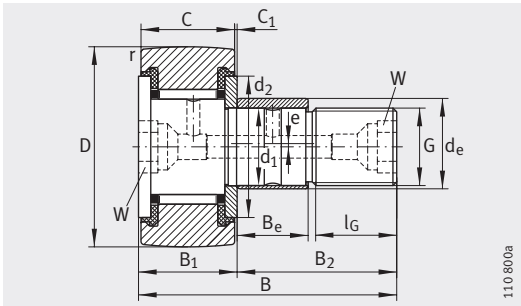


KR (R = 500 мм)
KR...-PP (с оптимизированным профилем INA)

Таблица размеров (продолжение) · Размеры в мм

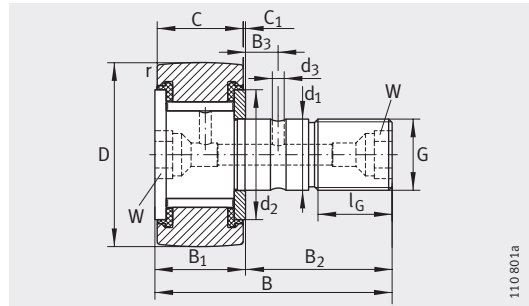
Условное обозначение	Масса m ≈г	С эксцентриком Условное обозначение	Масса m ≈г	Размеры										
				D	d ₁ h7	B	B ₁ макс.	B ₂	B ₃	C	C ₁	r мин.	d ₂	d ₃
KR35	173	–	–	35	16	52	19,6	32,5	8	18	0,8	0,6	27,6	3
KR35-PP	164	KRE35-PP	177	35	16	52	19,6	32,5	8	18	0,8	0,6	27,6	3
KRV35-PP	166	–	–	35	16	52	19,6	32,5	8	18	0,8	0,6	27,6	3
KR40	247	–	–	40	18	58	21,6	36,5	8	20	0,8	1	31,5	3
KR40-PP	239	KRE40-PP	255	40	18	58	21,6	36,5	8	20	0,8	1	31,5	3
KRV40-PP	247	–	–	40	18	58	21,6	36,5	8	20	0,8	1	31,5	3
KR47-PP	381	KRE47-PP	400	47	20	66	25,6	40,5	9	24	0,8	1	36,5	4
KRV47-PP	390	–	–	47	20	66	25,6	40,5	9	24	0,8	1	36,5	4
KR52-PP	454	KRE52-PP	473	52	20	66	25,6	40,5	9	24	0,8	1	36,5	4
KRV52-PP	463	–	–	52	20	66	25,6	40,5	9	24	0,8	1	36,5	4
KR62-PP	770	KRE62-PP	798	62	24	80	30,6	49,5	11	29	0,8	1	44	4
KRV62-PP	787	–	–	62	24	80	30,6	49,5	11	29	0,8	1	44	4
KR72-PP	1010	KRE72-PP	1038	72	24	80	30,6	49,5	11	29	0,8	1,1	44	4
KRV72-PP	1027	–	–	72	24	80	30,6	49,5	11	29	0,8	1,1	44	4
KR80-PP	1608	KRE80-PP	1665	80	30	100	37	63	15	35	1	1,1	53	4
KRV80-PP	1636	–	–	80	30	100	37	63	15	35	1	1,1	53	4
KR90-PP	1975	KRE90-PP	2032	90	30	100	37	63	15	35	1	1,1	53	4
KRV90-PP	2003	–	–	90	30	100	37	63	15	35	1	1,1	53	4

- 1) Пресс-масленки поставляются в комплекте и не смонтированы на ролик. Допускается использовать только прилагаемые пресс-масленки.
- 2) Номинальный размер внутреннего шестигранника. Применяемый адаптер для подключения к централизованной системе смазки см. на стр. 951.



110 800a

KRE..-PP (с оптимизированным профилем INA)



110 801a

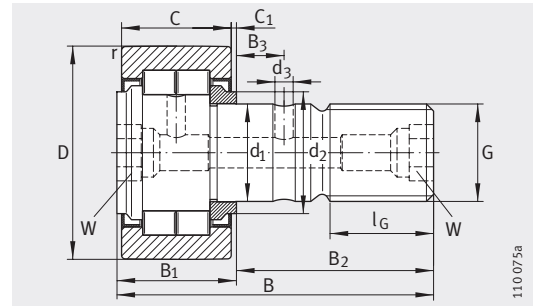
KRV..-PP (с оптимизированным профилем INA)

G	l _G	W ²⁾	Эксцентрик			Пресс-масленка ¹⁾	Момент затяжки гайки M _A Нм	Грузоподъемность		Нагрузка предела усталости C _{urw} Н	Частота вращения n _{DG} мин ⁻¹
			d _e h9	B _e	e			дин. C _{rw} Н	стат. C _{0rw} Н		
M16X1,5	17	8	—	—	—	NIPA2X7,5	58	9 700	14 300	1 830	3 600
M16X1,5	17	8	20	14	1	NIPA2X7,5	58	9 700	14 300	1 830	3 600
M16X1,5	17	8	—	—	—	NIPA2X7,5	58	12 600	23 100	3 200	1 600
M18X1,5	19	8	—	—	—	NIPA2X7,5	87	10 900	15 800	2 090	2 900
M18X1,5	19	8	22	16	1	NIPA2X7,5	87	10 900	15 800	2 090	2 900
M18X1,5	19	8	—	—	—	NIPA2X7,5	87	14 700	26 500	3 500	1 400
M20X1,5	21	10	24	18	1	NIPA2X7,5	120	15 400	26 000	3 400	2 400
M20X1,5	21	10	—	—	—	NIPA2X7,5	120	20 300	42 000	5 900	1 300
M20X1,5	21	10	24	18	1	NIPA2X7,5	120	16 600	29 000	3 800	2 400
M20X1,5	21	10	—	—	—	NIPA2X7,5	120	22 300	48 000	6 700	1 300
M24X1,5	25	14	28	22	1	NIPA3X9,5	220	26 000	48 000	6 800	1 900
M24X1,5	25	14	—	—	—	NIPA3X9,5	220	33 500	75 000	11 200	1 100
M24X1,5	25	14	28	22	1	NIPA3X9,5	220	28 000	53 000	7 200	1 900
M24X1,5	25	14	—	—	—	NIPA3X9,5	220	36 500	85 000	12 600	1 100
M30X1,5	32	14	35	29	1,5	NIPA3X9,5	450	38 500	77 000	11 000	1 300
M30X1,5	32	14	—	—	—	NIPA3X9,5	450	48 500	117 000	17 400	850
M30X1,5	32	14	35	29	1,5	NIPA3X9,5	450	40 500	83 000	11 700	1 300
M30X1,5	32	14	—	—	—	NIPA3X9,5	450	52 000	129 000	19 000	850



Опорные ролики с цилиндрическими роликами с цапфой

с осевым центрированием

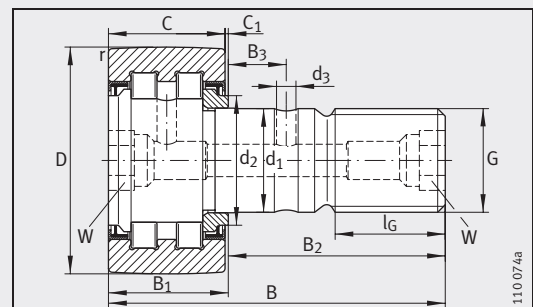


NUKR (с оптимизированным профилем INA)

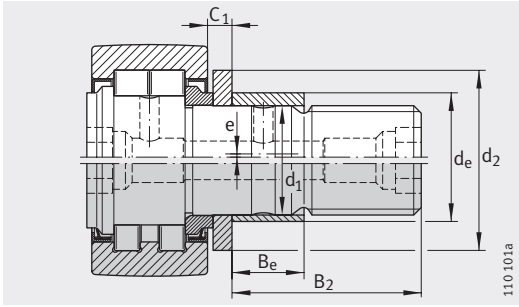
Таблица размеров · Размеры в мм

Без эксцентрика Условное обозначение	Масса m ≈г	С эксцентриком Условное обозначение	Масса m ≈г	X-life	Размеры										
					D	d ₁ h7	B	B ₁ макс.	B ₂	B ₃	C	C ₁	r мин.	d ₂	d ₃
NUKR35	164	—	—	—	35	16	52	19,6	32,5	7,8	18	0,8	0,6	20	3
—	—	NUKRE35	177	—	35	16	52	22,6	29,5	—	18	3,8	0,6	27,6	—
PWKR35-2RS	164	—	—	XL	35	16	52	19,6	32,5	7,8	18	0,8	0,6	20	3
—	—	PWKRE35-2RS	177	XL	35	16	52	22,6	29,5	—	18	3,8	0,6	27,6	—
NUKR40	242	—	—	—	40	18	58	21,6	36,5	8	20	0,8	1	22	3
—	—	NUKRE40	258	—	40	18	58	24,6	33,5	—	20	3,8	1	30	—
PWKR40-2RS	242	—	—	XL	40	18	58	21,6	36,5	8	20	0,8	1	22	3
—	—	PWKRE40-2RS	258	XL	40	18	58	24,6	33,5	—	20	3,8	1	30	—
NUKR47	380	NUKRE47	400	—	47	20	66	25,6	40,5	9	24	0,8	1	27	4
PWKR47-2RS	380	PWKRE47-2RS	400	XL	47	20	66	25,6	40,5	9	24	0,8	1	27	4
NUKR52	450	NUKRE52	470	—	52	20	66	25,6	40,5	9	24	0,8	1	31	4
PWKR52-2RS	450	PWKRE52-2RS	470	XL	52	20	66	25,6	40,5	9	24	0,8	1	31	4
NUKR62	795	NUKRE62	824	—	62	24	80	30,6	49,5	11	28	1,3	1	38	4
PWKR62-2RS	795	PWKRE62-2RS	824	XL	62	24	80	30,6	49,5	11	28	1,3	1	38	4
NUKR72	1020	NUKRE72	1050	—	72	24	80	30,6	49,5	11	28	1,3	1,1	44	4
PWKR72-2RS	1020	PWKRE72-2RS	1050	XL	72	24	80	30,6	49,5	11	28	1,3	1,1	44	4
NUKR80	1600	NUKRE80	1670	—	80	30	100	37	63	15	35	1	1,1	47	4
PWKR80-2RS	1600	PWKRE80-2RS	1670	XL	80	30	100	37	63	15	35	1	1,1	47	4
NUKR90	1960	NUKRE90	2020	—	90	30	100	37	63	15	35	1	1,1	47	4
PWKR90-2RS	1960	PWKRE90-2RS	2020	XL	90	30	100	37	63	15	35	1	1,1	47	4

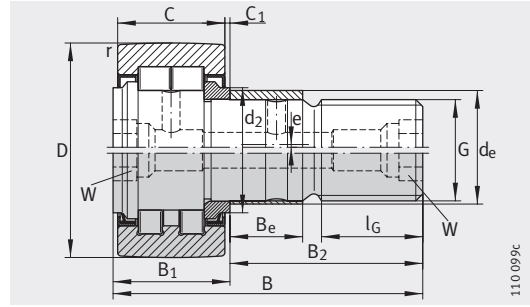
- 1) Пресс-масленки поставляются в комплекте и не смонтированы на ролик
Допускается использовать только прилагаемые пресс-масленки.
- 2) Номинальный размер внутреннего шестигранника.
Применяемый адаптер для подключения к централизованной системе смазки см. на стр. 951.



PWKR..-2RS (с оптимизированным профилем INA)



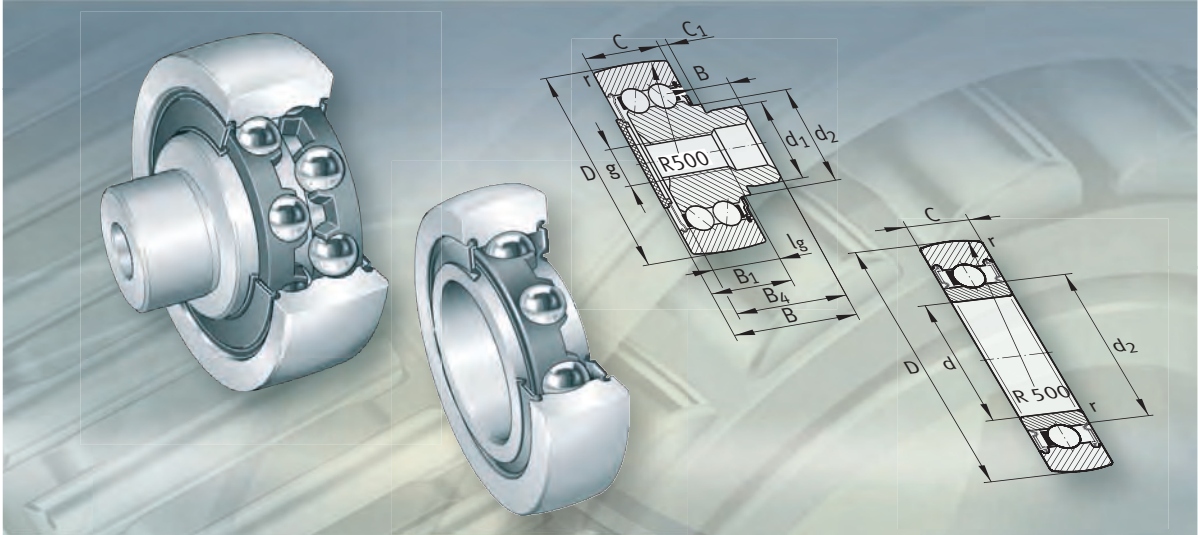
NUKRE35/NUKRE40
 PWKRE35-2RS/PWKRE40-2RS
 (с оптимизированным профилем INA)



NUKRE
 PWKRE...-2RS
 (с оптимизированным профилем INA)

G	l _G	W ²⁾	Эксцентрик			Пресс-масленка ¹⁾	Момент затяжки гайки M _A Нм	Грузоподъемность				Нагрузка предела усталости C _{urw} Н	Частота вращения n _{DG} мин ⁻¹
			d _e h9	B _e	e			дин.	стат.	дин.	стат.		
M16X1,5	17	8	—	—	—	NIPA2X7,5	58	15 300	18 700	8 500	16 800	2 430	6 500
M16X1,5	17	8	20	12	1	NIPA2X7,5	58	15 300	18 700	8 500	16 800	2 430	6 500
M16X1,5	17	8	—	—	—	NIPA2X7,5	58	12 600	14 600	10 700	14 600	1 760	6 000
M16X1,5	17	8	20	12	1	NIPA2X7,5	58	12 600	14 600	10 700	14 600	1 760	6 000
M18X1,5	19	8	—	—	—	NIPA2X7,5	87	18 700	24 900	13 000	24 900	3 150	5 500
M18X1,5	19	8	22	14	1	NIPA2X7,5	87	18 700	24 900	13 000	24 900	3 150	5 500
M18X1,5	19	8	—	—	—	NIPA2X7,5	87	14 300	17 900	16 500	17 900	2 160	5 000
M18X1,5	19	8	22	14	1	NIPA2X7,5	87	14 300	17 900	16 500	17 900	2 160	5 000
M20X1,5	21	10	24	18	1	NIPA2X7,5	120	28 500	37 500	16 200	32 500	4 850	4 200
M20X1,5	21	10	24	18	1	NIPA2X7,5	120	24 500	30 500	20 700	30 500	3 750	3 800
M20X1,5	21	10	24	18	1	NIPA2X7,5	120	29 000	40 500	17 100	34 000	5 300	4 200
M20X1,5	21	10	24	18	1	NIPA2X7,5	120	25 000	33 000	21 800	33 000	4 100	3 800
M24X1,5	25	14	28	22	1	NIPA3X9,5	220	40 000	55 000	23 400	46 000	7 300	2 600
M24X1,5	25	14	28	22	1	NIPA3X9,5	220	35 000	45 500	29 000	45 500	5 800	2 200
M24X1,5	25	14	28	22	1	NIPA3X9,5	220	45 000	65 000	31 500	63 000	8 700	2 600
M24X1,5	25	14	28	22	1	NIPA3X9,5	220	38 500	54 000	39 000	54 000	6 900	2 200
M30X1,5	32	14	35	29	1,5	NIPA3X9,5	450	69 000	104 000	47 500	95 000	14 100	1 800
M30X1,5	32	14	35	29	1,5	NIPA3X9,5	450	56 000	79 000	60 000	79 000	10 600	1 800
M30X1,5	32	14	35	29	1,5	NIPA3X9,5	450	78 000	123 000	76 000	123 000	16 700	1 800
M30X1,5	32	14	35	29	1,5	NIPA3X9,5	450	62 000	92 000	92 000	92 000	12 200	1 800





Направляющие ролики

Направляющие ролики

		страница
Общий обзор	Направляющие ролики	986
Основные свойства	Профиль образующей поверхности наружного кольца	988
	Направляющие ролики	988
	Направляющие ролики с цапфой	988
	Направляющие ролики с оболочкой из пластмассы	989
	Рабочая температура	990
	Дополнительные обозначения	990
	Дальнейшая программа продукции	990
Рекомендации конструктору и обеспечение надежности	Сопрягаемая конструкция для направляющих роликов	991
	Сопрягаемая конструкция для направляющих роликов с цапфой	991
	Монтаж	992
Точность	Радиальный зазор	993
Таблицы размеров	Направляющие ролики, однорядные, с уплотнениями	994
	Направляющие ролики, двухрядные, с уплотнениями	995
	Направляющие ролики с цапфой, с уплотнениями	998
	Направляющие ролики с цапфой, с эксцентриком, с уплотнениями	1000
	Направляющие ролики, с оболочкой из пластмассы, с уплотнениями	1002

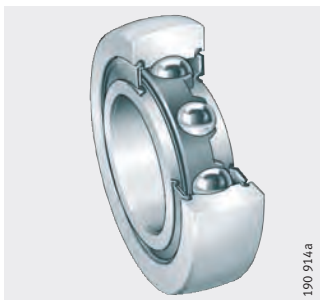


Общий обзор **Направляющие ролики**

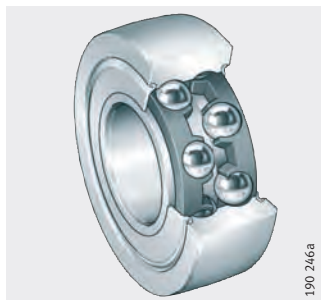
Направляющие ролики

одно- или двухрядные
контактные уплотнения
или защитные шайбы

LR6, LR60, LR2



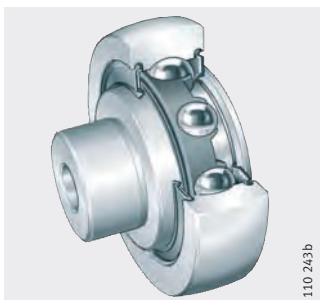
LR50, LR52, LR53



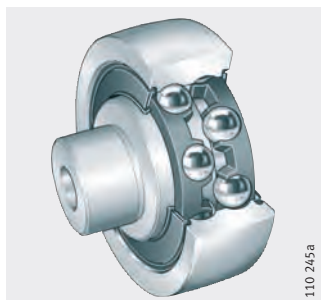
Направляющие ролики с цапфой

одно- или двухрядные
контактные уплотнения
или защитная шайба и крышка

ZL2..-DRS

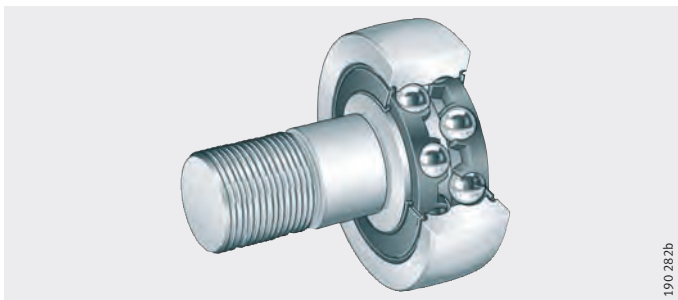


ZL52..-DRS



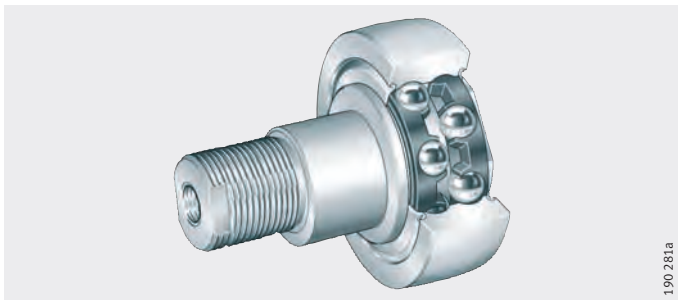
контактные уплотнения

KR52..-2RS



с эксцентриком
защитные шайбы

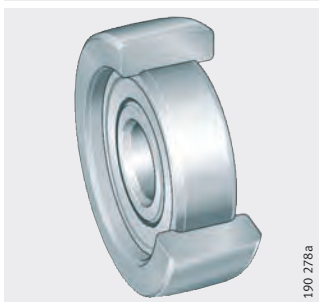
ZLE52..-2Z



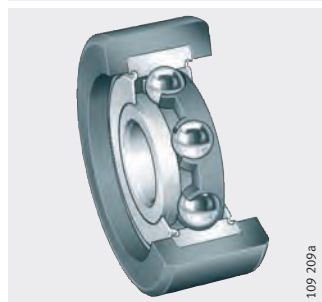
Направляющие ролики с оболочкой из пластмассы

Образующая поверхность наружного кольца выпуклая или цилиндрическая, контактные уплотнения или защитные шайбы

KLRU



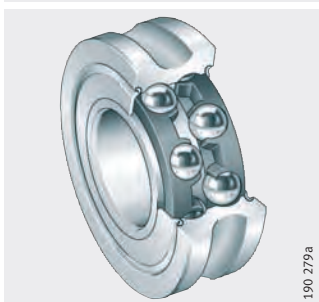
KLRZ



Дальнейшая программа продукции

Направляющие ролики с профилированным наружным кольцом

LFR5



Направляющие ролики

Основные свойства	<p>Направляющие ролики – неразъемные одно- или двухрядные шарикоподшипники с наружным кольцом, имеющим увеличенную толщину стенок. Эти подшипники наряду с радиальными нагрузками воспринимают также и осевые силы в обоих направлениях.</p> <p>Образующая поверхность наружного кольца имеет выпуклый или цилиндрический профиль. Направляющие ролики с выпуклой образующей поверхностью используются, чтобы избежать напряжений на кромках ролика, вызванных его перекосом относительно дорожки качения.</p> <p>Выпускаются направляющие ролики с внутренним кольцом, с цапфой и с оболочкой из пластмассы на наружном кольце.</p>
Профиль образующей поверхности наружного кольца	<p>Направляющие ролики с выпуклой образующей поверхностью наружного кольца и направляющие ролики с цапфой имеют радиус профиля $R = 500$ мм.</p> <p>Направляющие ролики с цилиндрической образующей поверхностью наружного кольца имеют дополнительное обозначение X.</p>
Направляющие ролики	<p>Направляющие ролики имеют наружные кольца с выпуклой или цилиндрической образующей поверхностью, внутренние кольца и пластмассовые сепараторы с шариками. По своей конструкции они схожи с радиальными или радиально-упорными шарикоподшипниками и монтируются на ось.</p> <p>Направляющие ролики LR6, LR60 и LR2 – однорядные; LR50, LR52 и LR53 – двухрядные.</p>
Защита от коррозии	<p>Если требуется усиленная защита от коррозии, то в качестве специального исполнения и по заказу возможна поставка направляющих роликов, имеющих специальное покрытие Corrotect[®], см. раздел «Защита от коррозии с помощью покрытия Corrotect[®]», стр. 970.</p>
Уплотнения	<p>Направляющие ролики с дополнительным обозначением 2RSR имеют контактные уплотнения с двух сторон. В некоторых типоразмерах для компактности установлены уплотнения RS.</p> <p>Двухрядные направляющие ролики с дополнительным обозначением 2Z с двух сторон оснащены защитными шайбами, подшипники с дополнительным обозначением 2RS – с двух сторон контактными уплотнениями.</p>
Смазывание	<p>Направляющие ролики заполнены литиевой смазкой согласно GA13. Двухрядные направляющие ролики, отчасти, допускают смазывание через внутреннее кольцо.</p>
Направляющие ролики с цапфой	<p>Направляющие ролики с цапфой имеют наружные кольца с выпуклой образующей поверхностью, массивные цапфы и пластмассовые сепараторы с шариками. Они выпускаются с эксцентриком и без эксцентрика.</p> <p>Для удобства монтажа цапфа имеет резьбу или резьбовое отверстие. Для удерживания подшипника при монтаже служит шлиц, внутренний шестигранник или место под ключ на наружной резьбе.</p> <p>Направляющие ролики ZL2 – однорядные; ZL52, ZLE52 и KR52 – двухрядные.</p>

Без эксцентрика Направляющие ролики с цапфой без эксцентрика предназначены для применений, где не требуется регулирование положения образующей поверхности наружного кольца относительно дорожки качения сопрягаемой конструкции.

С эксцентриком Направляющие ролики с цапфой ZLE52 оснащены эксцентриком. С помощью эксцентрика может быть отрегулировано положение образующей поверхности наружного кольца без зазора по отношению к дорожке качения. Это создает оптимальное геометрическое замыкание между направляющим роликом и дорожкой качения. Дополнительно это позволяет изготовить сопрягаемую конструкцию с более грубыми допусками. Кроме того, нагрузка при использовании нескольких направляющих роликов распределяется более равномерно. Для удерживания во время монтажа этот конструктивный ряд имеет место под ключ с обеих сторон цапфы.

Уплотнения Направляющие ролики с цапфой ZL2 и ZL52 имеют контактные уплотнения со стороны цапфы и дополнительное обозначение DRS. Противоположная сторона может быть защищена прилагаемой пластмассовой крышкой.

Конструктивный ряд KR52 имеет контактные уплотнения с двух сторон и дополнительное обозначение 2RS.

Направляющие ролики с цапфой ZLE52 с двух сторон оснащены защитными шайбами и имеют дополнительное обозначение 2Z.

Смазывание Направляющие ролики с цапфой заполнены консистентной смазкой на основе комплексного литиевого загустителя согласно GA13. Ролики ZLE52 могут смазываться через цапфу.



Направляющие ролики с оболочкой из пластмассы

Направляющие ролики KLRU и KLRZ состоят из однорядных радиальных шарикоподшипников с термоусаживаемым наружным кольцом из полиамида (PA). Полиамид выдерживает более высокие контактные напряжения, чем эластомер и относительно стоек к истиранию.

Такие ролики монтируются на ось и применяются в тех случаях, когда имеют место низкие нагрузки и особые требования к уровню шума.

Профиль образующей поверхности наружного кольца

Направляющие ролики KLRU имеют выпуклую образующую поверхность наружного кольца. Радиус профиля приведен в таблице размеров.

Конструктивный ряд KLRZ производится с цилиндрической образующей поверхностью.

Максимальная радиальная нагрузка



Максимальная радиальная нагрузка определяется допустимым контактным напряжением. Превышать значение $F_{r\text{ per}}$ не допускается.

Уплотнения Направляющие ролики с двух сторон оснащены бесконтактными (дополнительное обозначение 2Z) или контактными (дополнительное обозначение 2RSR) уплотнениями.

Смазывание Они заполнены литевой консистентной смазкой согласно GA13 и повторно не смазываются.

Направляющие ролики

Рабочая температура

Направляющие ролики предназначены для рабочих температур от $-20\text{ }^{\circ}\text{C}$ до $+120\text{ }^{\circ}\text{C}$, ограниченных термическими характеристиками консистентной смазки, материала сепаратора и материала уплотнений. Следует учитывать данные касательно температур эксплуатации, приведенные в главе «Смазывание», стр. 76.



Направляющие ролики с оболочкой из пластмассы KLRU и KLRZ предназначены для рабочих температур от $-20\text{ }^{\circ}\text{C}$ до $+80\text{ }^{\circ}\text{C}$, ограниченных термическими характеристиками консистентной смазки, материала сепаратора, уплотнений и пластмассовой оболочки.

Дополнительные обозначения

Дополнительные обозначения поставляемых исполнений приведены в табл.

Поставляемые исполнения

Дополнительное обозначение	Описание	Исполнение
DRS	Контактное уплотнение со стороны цапфы	Стандартное
RR	Специальное антикоррозионное покрытие Corrotect®	Специальное, по заказу
X	Цилиндрическая образующая поверхность	Стандартное
2RS	Контактные уплотнения с осевым прилеганием с двух сторон	
2RSR	Контактные уплотнения с радиальным прилеганием с двух сторон	
2Z	Защитные шайбы с двух сторон	

Дальнейшая программа продукции

Компания Schaeffler поставляет также направляющие ролики LFR5 с наружным кольцом, имеющим профиль готической (стреловидной) арки.

Такие направляющие ролики предпочтительнее всего использовать для качения по цилиндрическим линейным направляющим или по сопряженным деталям с дорожками качения круглого профиля.

Данные для обращения с запросом

Schaeffler KG

Linear Technology Division
66406 Homburg (Saar), Germany
Интернет www.schaeffler.com
E-Mail info.linear@schaeffler.com
info.ru@schaeffler.com
Телефон +49 6841 701-0
Факс +49 6841 701-2625

Рекомендации конструктору и обеспечение надежности



Для надежной и безотказной эксплуатации направляющих роликов непременно должны быть учтены данные разделов:

- особенности функционирования опорных роликов и роликов с цапфой, см. стр. 944;
- допустимая радиальная нагрузка при динамическом и при статическом нагружении, см. стр. 944;
- грузоподъемность и долговечность, см. стр. 944;
- срок службы, см. стр. 946;
- требуемая минимальная нагрузка, см. стр. 946;
- вращение под углом к направлению движения и с перекосом, см. стр. 947;
- частоты вращения, см. стр. 948;
- смазывание, см. стр. 950.

Сопрягаемая конструкция для направляющих роликов

Опорные поверхности для подшипников должны быть плоскими и перпендикулярными. Из-за контактных напряжений они не должны иметь размер меньше, чем d_2 , см. табл. размеров.

Направляющие ролики LR могут быть жестко закреплены в осевом направлении или фиксироваться такими стандартными элементами, как пружинные стопорные кольца.



Допуск оси

Внутреннее кольцо направляющих роликов, как правило, испытывает местное нагружение. Для обеспечения достаточной опоры и исключения посадочной коррозии, допуск оси выбирается h6.

Сопрягаемая конструкция для направляющих роликов с цапфой

Опорные поверхности для направляющих роликов должны быть плоскими и перпендикулярными. Из-за контактных напряжений они не должны иметь размер меньше, чем d_2 , см. табл. размеров. Монтажная фаска установочного отверстия не должна быть больше $0,5 \times 45^\circ$.



Направляющие ролики с цапфой ZL и KR должны быть жестко зафиксированы в осевом направлении.

Опорная поверхность крепежной гайки должна иметь достаточную прочность. Момент затяжки M_A крепежной гайки должен быть выдержан в соответствии с данными табл. размеров. Только в случае соблюдения момента затяжки цапфа способна передавать допустимую радиальную нагрузку.

Если соблюсти момент затяжки гайки не представляется возможным, необходима прессовая посадка цапфы.

Допуск отверстия

Возможные допуски хвостовика и отверстия см. по табл.

Допуски хвостовика и отверстия

Направляющие ролики Конструктивный ряд	Допуск	
	Хвостовик	Отверстие (рекомендуется)
ZL2	г6	H7
ZL52	г6	
KR52	h7	
ZLE52	h9	

Направляющие ролики

Монтаж Направляющие ролики

При неблагоприятном расположении полей допусков направляющий ролик следует напрессовывать на ось с помощью монтажного пресса, *рис. 1*.

При этом внутреннее кольцо монтируется таким образом, чтобы усилие запрессовки равномерно распределялось по торцевой поверхности внутреннего кольца.



Следует категорически исключить передачу усилия запрессовки через тела качения.

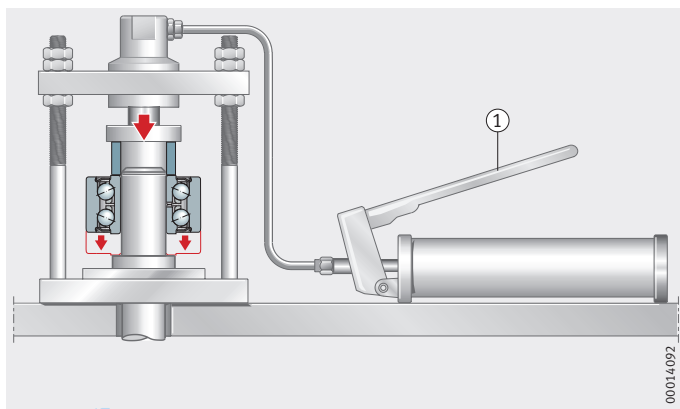
Следует не допускать повреждения уплотнений.

Следует фиксировать направляющий ролик в осевом направлении.

LR50, LR52, LR53

① пресс для монтажа

Рисунок 1
Монтаж направляющего ролика
при помощи пресса



Направляющие ролики с цапфой

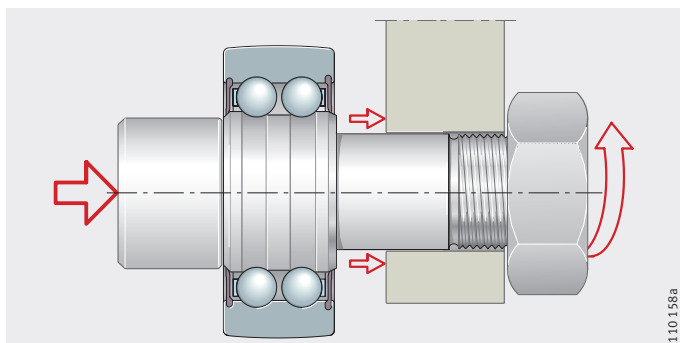
Монтаж и демонтаж направляющих роликов с цапфой следует производить в соответствии с указаниями для направляющих роликов, *рис. 2*.



Следует строго соблюдать моменты затяжки, указанные в таблицах размеров. Только в этом случае обеспечивается передача допустимой радиальной нагрузки.

Следует применять винты и гайки класса прочности 8.8 или более высокого класса прочности.

Рисунок 2
Монтаж направляющего ролика
с цапфой



Точность Допуски размеров и точности вращения соответствуют классу точности PN согласно DIN 620.

В отличие от предписаний DIN 620, допуск диаметра профилированного наружного кольца равен $0/-0,05$ мм.

Допуск хвостовика направляющего ролика с цапфой и допуски отверстия приведены в табл., стр. 991.

Радиальный зазор Радиальный зазор в подшипниках соответствует группе радиальных зазоров CN согласно DIN 620-4.

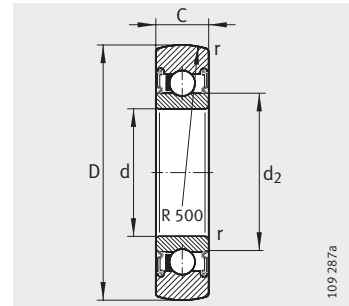
Радиальный зазор

Отверстие		Радиальный зазор									
d мм		C2 мкм		CN мкм		C3 мкм		C4 мкм		C5 мкм	
		свыше	до	мин.	макс.	мин.	макс.	мин.	макс.	мин.	макс.
2,5	10	0	7	2	13	8	23	14	29	20	37
10	18	0	9	3	18	11	25	18	33	25	45
18	24	0	10	5	20	13	28	20	36	28	48
24	30	1	11	5	20	13	28	23	41	30	53
30	40	1	11	6	20	15	33	28	46	40	64
40	50	1	11	6	23	18	36	30	51	45	73
50	65	1	15	8	28	23	43	38	61	55	90



Направляющие ролики

однорядные
с уплотнениями



LR6...-2RSR, LR2...-2RSR,
LR2...-X-2RSR¹⁾

109 287a

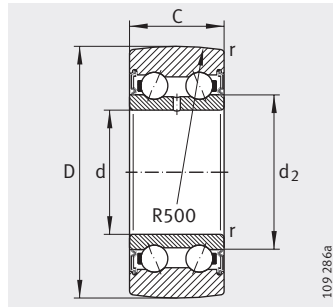
Таблица размеров · Размеры в мм

Условное обозначение	Масса m ≈ γ	Размеры					Грузоподъемность		Нагрузка предела усталости C _{grw} Н	Частота вращения n _{DG} мин ⁻¹
		D	d	C	d ₂	γ мин.	дин. C _{grw} Н	стат. C _{orw} Н		
LR604-2RSR	10	13	4	4	6,1	0,2	870	350	18,1	24 000
LR605-2RSR	10	16	5	5	7,5	0,2	1 220	510	25,5	23 000
LR606-2RSR	10	19	6	6	8,7	0,3	1 840	790	39,5	22 000
LR607-2RSR	10	22	7	6	9	0,3	2 120	880	42,5	20 000
LR608-2RSR	20	24	8	7	10	0,3	2 750	1 240	63	19 000
LR6000-2RSR	20	28	10	8	14,6	0,3	4 550	2 500	128	16 000
LR6001-2RSR	30	30	12	8	16,6	0,3	4 750	2 800	144	15 000
LR200-2RS	50	32	10	9	16,6	0,6	4 850	2 310	117	13 000
LR200-X-2RS ¹⁾	50	32	10	9	16,6	0,6	4 850	2 310	117	13 000
LR201-2RSR	50	35	12	10	18,3	0,6	5 600	2 750	137	12 000
LR201-X-2RSR ¹⁾	50	35	12	10	18,3	0,6	5 600	2 750	137	12 000
LR202-2RSR	70	40	15	11	21	0,6	6 600	3 350	170	11 000
LR202-X-2RSR ¹⁾	70	40	15	11	21	0,6	6 600	3 350	170	11 000
LR203-2RSR	110	47	17	12	24	0,6	8 500	4 450	223	9 000
LR203-X-2RSR ¹⁾	110	47	17	12	24	0,6	8 500	4 450	223	9 000
LR204-2RSR	150	52	20	14	29	1	10 600	5 700	295	8 000
LR204-X-2RSR ¹⁾	150	52	20	14	29	1	10 600	5 700	295	8 000
LR205-2RSR	230	62	25	15	33,5	1	12 500	7 100	360	7 000
LR205-X-2RSR ¹⁾	230	62	25	15	33,5	1	12 500	7 100	360	7 000
LR206-2RS	330	72	30	16	37,4	1	16 600	9 700	500	5 500
LR206-X-2RS ¹⁾	330	72	30	16	37,4	1	16 600	9 700	500	5 500
LR207-2RS	400	80	35	17	42,4	1,1	20 400	12 100	640	4 500
LR207-X-2RS ¹⁾	400	80	35	17	42,4	1,1	20 400	12 100	640	4 500
LR209-2RS	500	90	45	19	53,2	1,1	22 400	13 700	730	3 600
LR209-X-2RS ¹⁾	500	90	45	19	53,2	1,1	22 400	13 700	730	3 600

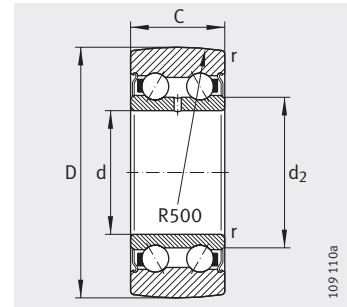
¹⁾ Направляющие ролики с цилиндрической образующей поверхностью.

Направляющие ролики

двухрядные
с уплотнениями



LR50..-2RSR



LR52..-2Z,
LR52..-X-2Z¹⁾

Таблица размеров · Размеры в мм

Условное обозначение	Масса m ≈г	Размеры					Грузоподъемность		Нагрузка предела усталости C _{grw} Н	Частота вращения n _{DG} мин ⁻¹
		D	d	C	d ₂	r мин.	дин. C _{grw} Н	стат. C _{0grw} Н		
LR50/5-2RSR	10	17	5	7	8,2	0,2	1 690	940	48,5	12 000
LR50/6-2RSR	20	19	6	9	9,3	0,3	2 700	1 370	66	11 000
LR50/7-2RSR	20	22	7	10	10,5	0,3	3 300	1 700	81	10 000
LR50/8-2RSR ²⁾	30	24	8	11	10,5	0,3	4 300	2 390	119	10 000
LR5000-2RS	30	28	10	12	13,5	0,3	4 750	2 850	145	9 000
LR5001-2RS	30	30	12	12	15,5	0,3	5 100	3 100	161	8 500
LR5200-2Z	70	32	10	14	15,4	0,6	6 800	4 100	208	11 000
LR5200-X-2Z ¹⁾	70	32	10	14	15,4	0,6	6 800	4 100	208	11 000
LR5200-2RS	70	32	10	14	15,4	0,6	6 800	4 100	208	8 000
LR5002-2RS	50	35	15	13	20,4	0,3	6 500	4 150	217	7 000
LR5201-2Z	80	35	12	15,9	17,1	0,6	8 700	5 200	260	10 000
LR5201-X-2Z ¹⁾	80	35	12	15,9	17,1	0,6	8 700	5 200	260	10 000
LR5201-2RS	80	35	12	15,9	17,1	0,6	8 700	5 200	260	7 500
LR5003-2RS	70	40	17	14	21,6	0,3	7 800	5 300	270	6 000
LR5202-2Z	110	40	15	15,9	20	0,6	10 000	6 300	320	10 000
LR5202-X-2Z ¹⁾	110	40	15	15,9	20	0,6	10 000	6 300	320	10 000
LR5202-2RS	110	40	15	15,9	20	0,6	10 000	6 300	320	7 000

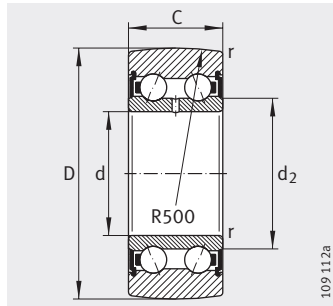
1) Направляющие ролики с цилиндрической образующей поверхностью.

2) Без смазочного отверстия.

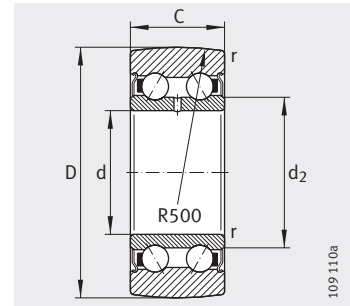


Направляющие ролики

двухрядные
с уплотнениями



LR50..-2RS, LR52..-2RS,
LR53..-2RS



LR52..-2Z, LR53..-2Z,
LR52..-X-2Z¹⁾

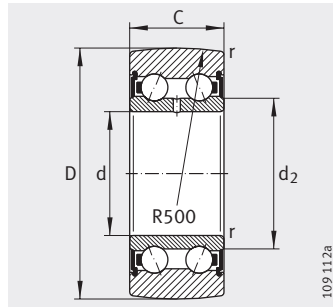
Таблица размеров (продолжение) · Размеры в мм

Условное обозначение	Масса m ≈γ	Размеры					Грузоподъемность		Нагрузка предела усталости C _{grw} Н	Частота вращения n _{DG} мин ⁻¹
		D	d	C	d ₂	γ мин.	дин. C _{grw} Н	стат. C _{orw} Н		
LR5004-2RS	120	47	20	16	25,2	0,6	11 700	7 700	400	5 500
LR5203-2Z	170	47	17	17,5	22,5	0,6	12 800	8 400	420	7 500
LR5203-X-2Z ¹⁾	170	47	17	17,5	22,5	0,6	12 800	8 400	420	7 500
LR5203-2RS	170	47	17	17,5	22,5	0,6	12 800	8 400	420	5 500
LR5005-2RS	150	52	25	16	29,8	0,6	11 800	8 200	440	4 700
LR5204-2Z	230	52	20	20,6	26,5	1	16 100	10 700	550	7 000
LR5204-X-2Z ¹⁾	230	52	20	20,6	26,5	1	16 100	10 700	550	7 000
LR5204-2RS	230	52	20	20,6	26,5	1	16 100	10 700	550	5 000
LR5303-2RS	210	52	17	22,2	23,5	1	17 500	11 300	560	4 700
LR5006-2RS	250	62	30	19	35,5	1	16 100	11 900	630	4 000
LR5205-2Z	340	62	25	20,6	30,3	1	18 800	13 200	670	6 500
LR5205-X-2Z ¹⁾	340	62	25	20,6	30,3	1	18 800	13 200	670	6 500
LR5205-2RS	340	62	25	20,6	30,3	1	18 800	13 200	670	4 500
LR5304-2Z	340	62	20	22,2	29	1,1	21 500	14 800	740	6 500
LR5304-2RS	340	62	20	22,2	29	1,1	21 500	14 800	740	4 500
LR5007-2RS	300	68	35	20	41,7	1	17 800	13 300	720	4 300

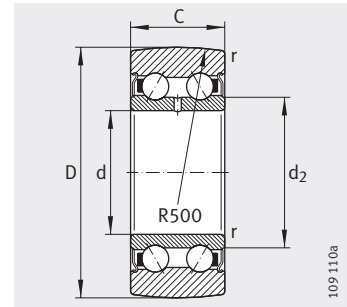
¹⁾ Направляющие ролики с цилиндрической образующей поверхностью.

Направляющие ролики

двухрядные
с уплотнениями



LR52...-2RS, LR53...-2RS



LR52...-2Z, LR53...-2Z,
LR52...-X-2Z¹⁾

Таблица размеров (продолжение) · Размеры в мм

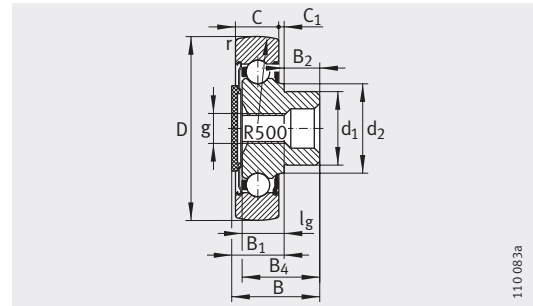
Условное обозначение	Масса m ≈г	Размеры					Грузоподъемность			Нагрузка предела усталости C _{urw} Н	Частота вращения ПДГ мин ⁻¹
		D	d	C	d ₂	г мин.	дин. C _{гw} Н	стат. C _{орw} Н	F _{гper} Н		
LR5206-2Z	510	72	30	23,8	37,4	1	25 000	18 000	—	930	5 000
LR5206-X-2Z ¹⁾	510	72	30	23,8	37,4	1	25 000	18 000	—	930	5 000
LR5206-2RS	510	72	30	23,8	37,4	1	25 000	18 000	—	930	3 500
LR5305-2Z	500	72	25	25,4	34,4	1,1	28 000	19 900	—	1 000	5 500
LR5305-2RS	500	72	25	25,4	34,4	1,1	28 000	19 900	—	1 000	3 900
LR5207-2Z	660	80	35	27	42,4	1,1	31 000	22 800	—	1 200	3 900
LR5207-X-2Z ¹⁾	660	80	35	27	42,4	1,1	31 000	22 800	—	1 200	3 900
LR5207-2RS	660	80	35	27	42,4	1,1	31 000	22 800	—	1 200	2 800
LR5306-2Z	670	80	30	30,2	41,4	1,1	35 500	25 500	—	1 330	4 300
LR5306-2RS	670	80	30	30,2	41,4	1,1	35 500	25 500	—	1 330	3 100
LR5208-2Z	750	85	40	30,2	48,4	1,1	35 000	26 000	21 100	1 360	3 500
LR5208-X-2Z ¹⁾	750	85	40	30,2	48,4	1,1	35 000	26 000	21 100	1 360	3 500
LR5208-2RS	750	85	40	30,2	48,4	1,1	35 000	26 000	21 100	1 360	2 500
LR5307-2Z	970	90	35	34,9	47,7	1,5	44 000	32 500	—	1 670	3 600
LR5307-2RS	970	90	35	34,9	47,7	1,5	44 000	32 500	—	1 670	2 500
LR5308-2Z	1 200	100	40	36,5	52,4	1,5	54 000	40 500	—	2 100	3 300
LR5308-2RS	1 200	100	40	36,5	52,4	1,5	54 000	40 500	—	2 100	2 300

¹⁾ Направляющие ролики с цилиндрической образующей поверхностью.



Направляющие ролики с цапфой

с уплотнениями

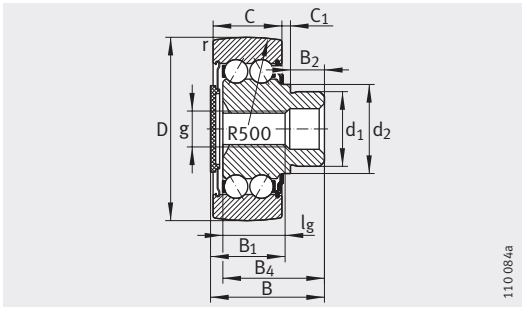


ZL2..-DRS

110.083a

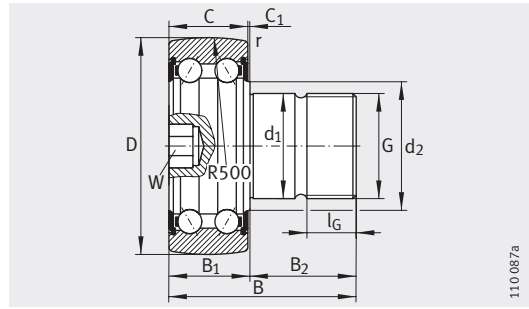
Таблица размеров · Размеры в мм

Условное обозначение	Масса m ≈г	Размеры										
		D	d ₁	B	B ₁ макс.	B ₂	B ₄	C	C ₁	d ₂	г мин.	G
ZL5201-DRS	90	35	14	33,2	19,5	14	31	15,9	2,6	17,1	0,6	–
KR5201-2RS	120	35	12	49,2	17	32,5	–	15,9	0,8	17,1	0,6	M12X1,5
ZL202-DRS	80	40	16	23,8	14	10	21,5	11	2	20	0,6	–
ZL5202-DRS	120	40	16	36,2	20,5	16	34	15,9	3,5	20	0,6	–
KR5202-2RS	190	40	16	53,2	17	36,5	–	15,9	0,8	20	0,6	M16X1,5
ZL203-DRS	120	47	18	26,5	14,5	12	24,5	12	2	22,9	0,6	–
ZL5203-DRS	190	47	18	39,5	21,5	18	37,5	17,5	3,5	22,9	0,6	–
KR5203-2RS	290	47	18	58,8	18,5	40,5	–	17,5	0,8	22,9	0,6	M18X1,5
ZL204-DRS	170	52	20	30,7	17	14	28,5	14	2	26,8	1	–
ZL5204-DRS	250	52	20	45,3	25,5	20	43	20,6	4	26,8	1	–
KR5204-2RS	380	52	20	63,6	22,5	41,5	–	20,6	1,5	26,8	1	M20X1,5
ZL205-DRS	250	62	25	33,8	18	16	31	15	2	30,3	1	–
ZL5205-DRS	380	62	25	50,4	25,5	25	47,5	20,6	4	30,3	1	–
KR5205-2RS	580	62	24	70,9	21,5	49,5	–	20,6	0,8	30,3	1	M24X1,5
ZL5206-DRS	550	72	30	59	29	30	56,5	23,8	4,5	37,3	1	–
KR5206-2RS	800	72	24	74,1	25	49,5	–	23,8	0,8	37,3	1	M24X1,5
ZL5207-DRS	710	80	35	69,2	33,5	36	66,5	27	5,5	42,4	1,1	–
KR5207-2RS	1 200	80	30	91	28	63	–	27	1	42,4	1,1	M30X1,5



110.084a

ZL52...-DRS



110.087a

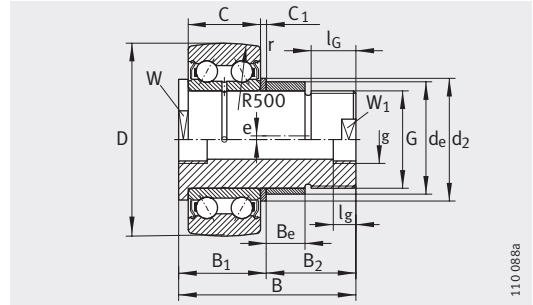
KR52...-2RS

				Момент затяжки M_A Нм	Грузоподъемность		Нагрузка предела усталости C_{grw} Н	Частота вращения n_{Dg} мин ⁻¹
l_G	g	l_g	W		дин. C_{grw} Н	стат. C_{grw} Н		
-	M8	14	-	-	8 700	5 200	260	7 500
17	-	-	6	45	8 700	5 200	260	7 500
-	M8	15	-	-	6 600	3 350	170	8 500
-	M8	15	-	-	10 000	6 300	320	7 000
19	-	-	8	70	10 000	6 300	320	7 000
-	M8	16	-	-	8 500	4 450	223	6 500
-	M8	15	-	-	12 800	8 400	420	5 500
21	-	-	8	115	12 800	8 400	420	5 500
-	M10	18	-	-	10 600	5 700	295	6 000
-	M10	18	-	-	16 100	10 700	550	5 000
21	-	-	10	160	16 100	10 700	550	5 000
-	M10	19	-	-	12 500	7 100	360	5 500
-	M10	18	-	-	18 800	13 200	670	4 500
25	-	-	10	290	18 800	13 200	670	4 500
-	M16	20	-	-	25 000	18 000	930	3 500
25	-	-	10	290	25 000	18 000	930	3 500
-	M16	20	-	-	31 000	22 800	1 200	2 800
32	-	-	12	600	31 000	22 800	1 200	2 800



Направляющие ролики с цапфой

с эксцентриком
с уплотнениями



ZLE52...-2Z

Таблица размеров · Размеры в мм

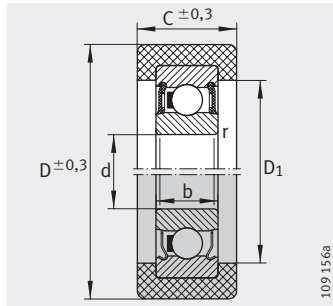
Условное обозначение	Масса m ≈г	Размеры										
		D	d _e	B	B ₁ макс.	B ₂	C	C ₁	d ₂	r мин.	W	W ₁
ZLE5201-2Z	250	35	18	65,5	20,5	45	15,9	2	25	0,6	15	9
ZLE5202-2Z	350	40	22	66,5	21,5	45	15,9	2,5	27	0,6	17	10
ZLE5204-2Z	460	52	24	76	26	50	20,6	2,5	30	1	22	17
ZLE5205-2Z	640	62	24	88	32	56	20,6	8	30	1	22	17
ZLE5207-2Z	1 300	80	35	99	35	64	27	3	45	1,1	40	27

						Момент затяжки M _A Нм	Грузоподъемность		Нагрузка предела усталости C _{urw} Н	Частота вращения n _{DG} мин ⁻¹
e	B _e	g	l _g	G	l _G мин.		дин. C _{rw} Н	стат. C _{0rw} Н		
1	18	M6	6	M12X1,5	24	30	8 700	5 200	260	10 000
1	16	M8X1	8	M14	25	40	10 000	6 300	320	10 000
1	18	M8X1	8	M20X1,5	29	150	16 100	10 700	550	7 000
1	25	M8X1	8	M20X1,5	28	150	18 800	13 200	670	6 500
1,5	29	M8X1	8	M30X1,5	32	540	31 000	22 800	1 200	3 900

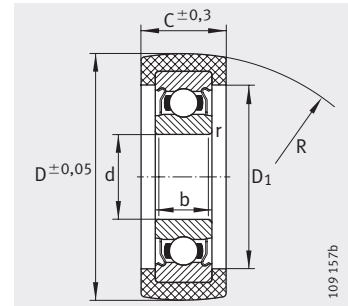


Направляющие ролики

с оболочкой из пластмассы с уплотнениями



KLRZ..-2RSR
KLRZ..-2Z



KLRU..-2Z

Таблица размеров · Размеры в мм

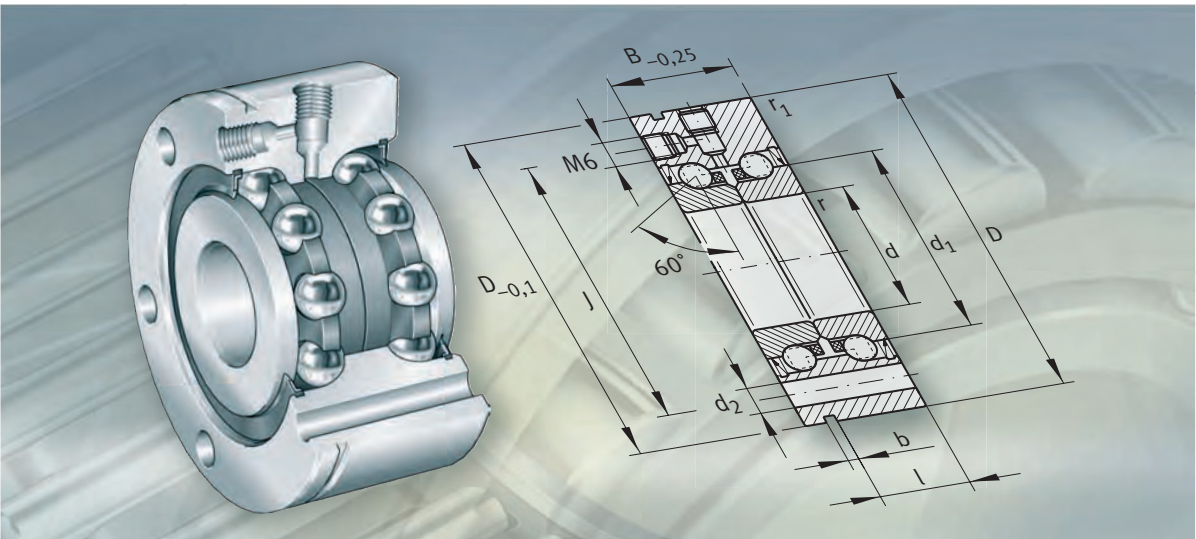
Условное обозначение	Масса m ≈г	Размеры							Грузоподъемность направляющих роликов ¹⁾ F _{г пер} Н	Встроенный радиальный шарикоподшипник	Грузоподъемность радиальных шарикоподшипников	
		D	d	C	b	D ₁	R	r			дин. C _r Н	стат. C _{0r} Н
KLRU08X28X11-2Z	16	27,5	8	11	7	20	500	0,3	250	608-2Z	3 200	1 250
KLRZ10X30X10-2Z	50	30	10	10	8	24	—	0,3	250	6000-2Z	4 600	1 970
KLRU12X35X12-2Z	30	34,8	12	12	8	26	300	0,3	340	6001-2Z	5 100	2 370
KLRZ12X41X16-2RSR	50	41	12	16	10	29,5	—	0,6	500	6201-2RSR	7 100	3 100
KLRU12X47X20-2Z	45	46,8	12	20	10	28,5	300	0,6	500	6201-2Z	7 100	3 100
KLRU15X47X20-2Z	50	46,8	15	20	11	31,5	300	0,6	500	6202-2Z	7 700	3 500

¹⁾ Действительно в случае применения в качестве направляющего ролика.
Значения действительны для рабочих температур не более +40 °С.





FAG

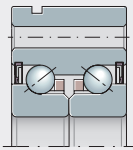


Подшипники опор ходовых винтов

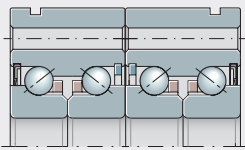
Подшипники упорно-радиальные шариковые
Комбинированные роликовые/игольчатые подшипники
Уплотнения с корпусом
Прецизионные шлицевые гайки

Подшипники опор ходовых винтов

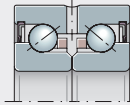
Матрица для предварительного подбора подшипников	1008
Матрица свойств подшипников и требований при применении позволяет осуществить быстрый предварительный подбор наиболее пригодного подшипника.	
Подшипники упорно-радиальные шариковые	1010
Упорно-радиальные шарикоподшипники представляют собой прецизионные подшипники для опор ходовых винтов. В зависимости от конструктивного ряда они воспринимают радиальные и одно- и двунаправленные осевые силы. Внутреннее и наружное кольца и комплекты шариков с сепараторами подобраны друг к другу. Благодаря этому в подшипнике обеспечивается определенный осевой предварительный натяг. Контактные уплотнения защищают от загрязнений и влаги. Для повышенных частот вращения выпускаются подшипники с щелевыми уплотнениями. Также производятся подшипники с фланцем на наружном кольце. Фланец позволяет привинчивание непосредственно к сопрягаемой конструкции, что особенно экономично, поскольку необходимость в установочном отверстии и крышке, а также в подгонке сопрягаемых деталей отпадают. Для многих применений часто бывает достаточно менее точных подшипников. Для этих целей выпускаются подшипники с расширенными допусками.	
Комбинированные роликовые/игольчатые подшипники	1064
Данные подшипники являются прецизионными упорными цилиндрическими роликоподшипниками, воспринимающими двухсторонние нагрузки, комбинированными с радиальным подшипником. Внутреннее и наружное кольца и комплекты роликов с сепараторами подобраны друг к другу, что при затягивании шлицевой гайки обеспечивает определенный осевой предварительный натяг. Подшипники выпускаются с фланцем на наружном кольце и без фланца. Подшипники с фланцем привинчиваются непосредственно к сопрягаемой конструкции. Большая площадь прилегания и малое расстояние между центрами отверстий обеспечив. очень жесткое соединение с малой осадкой. Таким образом, необходимость в крышке для подшипника и в подгонке деталей отпадают. Если площади осевой опорной поверхности тугого кольца недостаточно, или требуется дорожка для кромки уплотнения, изготавливаются подшипники со ступенчатым расширенным в одну сторону тугим кольцом.	
Уплотнения с корпусом прецизионные шлицевые гайки	1092
Уплотнения с корпусом DRS представляют собой узлы уплотнений в сборе, привинчиваемые к наружному кольцу комбинированных подшипников ZARF(L). Они точно центрируются относительно кольца подшипника и уплотняют подшипник с наружной стороны. С помощью прецизионных шлицевых гаек AM, ZM, ZMA, имеющих осевую или радиальную фиксацию от самопроизвольного отворачивания, создается определенный осевой предварительный натяг в подшипниках. Прецизионные шлицевые гайки применяются также при передаче высоких осевых сил, если при этом требуются высокая точность торцовых биений и жесткость.	



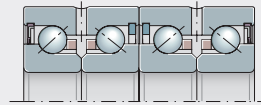
ZKLF



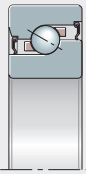
ZKLF..-2RS-2AP



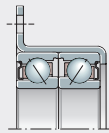
ZKLN



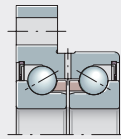
ZKLN..-2RS-2AP



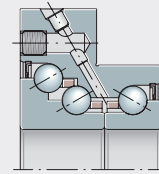
**7602, 7603,
BSB**



ZKLR

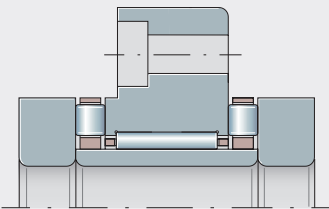


ZKLFA

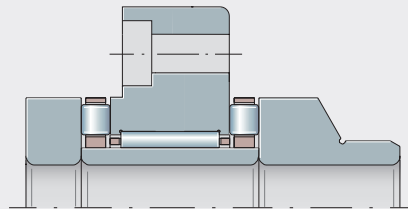


DKLFA

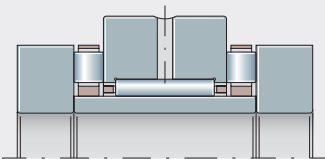
107 558a



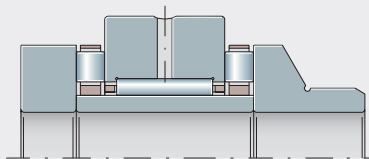
ZARF



ZARF..-L

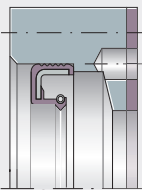


ZARN

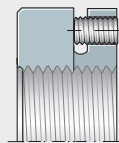


ZARN..-L

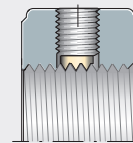
107 559



DRS



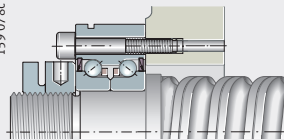
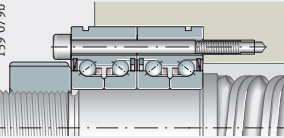
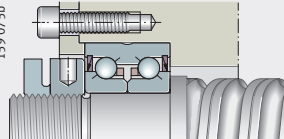
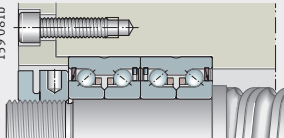
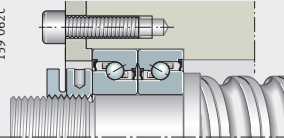
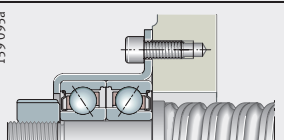
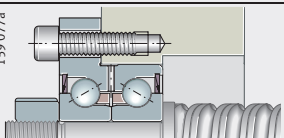
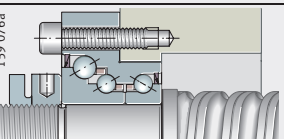
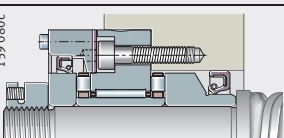
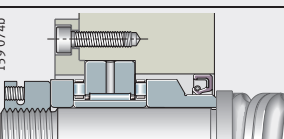
AM



ZM, ZMA

107 560

Матрица для предварительного подбора подшипников

Применение	Конструктивный ряд	
Для стандартных применений	159 078c 	ZKLF...-2Z ZKLF...-2RS ZKLF...-2RS-PE
	159 079b 	ZKLF...-2RS-2AP
	159 075b 	ZKLN...-2Z ZKLN...-2RS ZKLN...-2RS-PE
	159 081b 	ZKLN...-2RS-2AP
	159 062c 	7602 7602-2RS 7603 7603-2RS BSB BSB-2RS
Для отдельных случаев применения	159 095a 	ZKLR...-2Z ZKLR...-2RS
	159 077a 	ZKLFA...-2Z ZKLFA...-2RS
	159 076a 	DKLFA...-2RS
Для применений, требующих максимальной точности и жесткости	159 080c 	ZARF (L)
	159 074b 	ZARN (L)

Значение символов

- +++ очень хорошо
- ++ хорошо
- + удовлетворительно
- достаточно

Внимание!

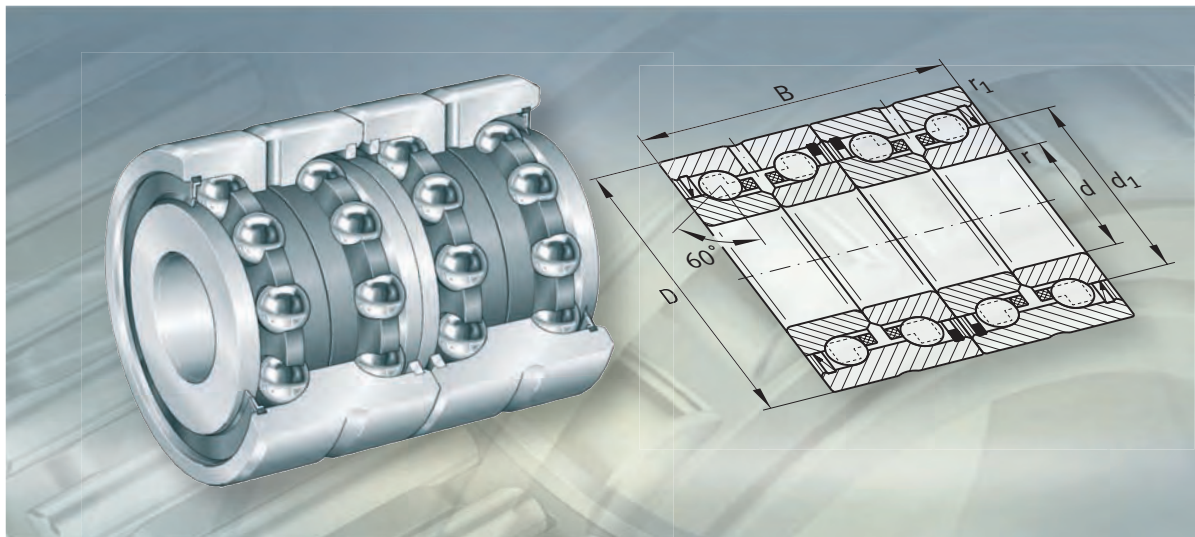
Данная матрица для подбора подшипников обеспечивает общий обзор с целью предварительной оценки пригодности подшипников для желаемого применения. Для конкретного случая применения необходимо, прежде всего, руководствоваться данными в главах с описанием продукции и основных технических положениях.

Характерные особенности подшипника	Свойства					Описание, см. страницу
	Высокая точность торцовых биений	Высокая частота вращения и низкое трение	Высокая грузоподъемность и жесткость	Затраты на сопрягаемую конструкцию и монтаж	Малый расход смазочного вещества	
<ul style="list-style-type: none"> – наружное кольцо с фланцем; – контактные или бесконт. уплотнения с двух сторон; – заполненный смазкой и допускающий повторное смазывание; – самый экономичный вид опоры ходового винта; 	<p>++</p> <p>++</p> <p>+</p>	<p>+++</p> <p>++</p> <p>++</p>	<p>+</p> <p>+</p> <p>+</p>	<p>+++</p> <p>+++</p> <p>+++</p>	<p>++</p> <p>++</p> <p>++</p>	1014
<ul style="list-style-type: none"> – аналогичен ZKLF, только сдвоенный; – существенно более высокая грузоподъемность и жесткость по сравнению с ZKLF; 	<p>++</p>	<p>++</p>	<p>++</p>	<p>++</p>	<p>++</p>	1015
<ul style="list-style-type: none"> – контактные или бесконт. уплотнения с двух сторон; – заполненный смазкой и допускающий повторное смазывание; – более удобные при монтаже, чем однорядные подшипники, например, для монтажа в стационарный корпус; 	<p>++</p> <p>++</p> <p>+</p>	<p>+++</p> <p>++</p> <p>++</p>	<p>+</p> <p>+</p> <p>+</p>	<p>+</p> <p>+</p> <p>+</p>	<p>++</p> <p>++</p> <p>++</p>	1016
<ul style="list-style-type: none"> – аналогичен ZKLN, только сдвоенный; – существенно более высокая грузоподъемность и жесткость по сравнению с ZKLN; 	<p>++</p>	<p>++</p>	<p>++</p>	<p>+</p>	<p>++</p>	1017
<ul style="list-style-type: none"> – открытые или с уплотнениями с двух сторон; – универсально дуплексируемые по различным схемам; 	<p>++</p> <p>++</p> <p>++</p> <p>++</p> <p>++</p> <p>++</p>	<p>+++</p> <p>++</p> <p>+++</p> <p>++</p> <p>+++</p> <p>++</p>	<p>+</p> <p>+</p> <p>+</p> <p>+</p> <p>+</p> <p>+</p>	<p>–</p> <p>–</p> <p>–</p> <p>–</p> <p>–</p> <p>–</p>	<p>++</p> <p>++</p> <p>++</p> <p>++</p> <p>++</p> <p>++</p>	1018
<ul style="list-style-type: none"> – особенно экономичная альтернатива решениям с одиночными шарикоподшипниками; – контактные или бесконт. уплотнения с двух сторон; – упрощенный монтаж; – для применений с относительно низкими нагрузками и высокой точностью позиционирования; 	<p>+</p> <p>+</p>	<p>+++</p> <p>++</p>	<p>–</p> <p>–</p>	<p>+++</p> <p>+++</p>	<p>++</p> <p>++</p>	1019
<ul style="list-style-type: none"> – наружное кольцо с фланцем; – ступенчатое наружное кольцо, усеченное с двух сторон; – контактные или бесконт. уплотнения с двух сторон; 	<p>++</p> <p>++</p>	<p>+++</p> <p>++</p>	<p>+</p> <p>+</p>	<p>+++</p> <p>+++</p>	<p>++</p> <p>++</p>	1020
<ul style="list-style-type: none"> – более высокая грузоподъемность в одну сторону; – наружное кольцо с фланцем; – уплотнения с двух сторон; – для вертикальных осей; – для опор винта «врастяжку» (с 2 фикс. опорами); 	<p>+</p>	<p>++</p>	<p>++</p>	<p>+++</p>	<p>++</p>	1021
<ul style="list-style-type: none"> – наружное кольцо с фланцем; – очень высокая точность, грузоподъемность и жесткость; – подшипник подготовлен к установке уплотнений; 	<p>+++</p>	<p>+</p>	<p>+++</p>	<p>+</p>	<p>–</p>	1067
<ul style="list-style-type: none"> – очень высокая точность, грузоподъемность и жесткость; – подшипник подготовлен к установке уплотнений 	<p>+++</p>	<p>+</p>	<p>+++</p>	<p>–</p>	<p>–</p>	1068





FAG



Подшипники упорно-радиальные шариковые

Подшипники упорно-радиальные шариковые

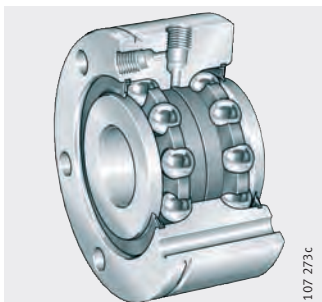
	страница
Общий обзор	Подшипники упорно- радиальные шариковые 1012
Основные свойства	Двухрядные, с фланцем 1014
	Двухрядные, без фланца 1016
	Однорядные, в универсальном исполнении 1018
	Узел с радиально-упорными шарикоподшипниками, с фланцем 1019
	Двухрядные, со ступенч. наружн. кольцом с фланцем..... 1020
	Трехрядные, со ступенч. наружн. кольцом с фланцем..... 1021
	Рабочая температура 1022
	Сепараторы 1022
	Дополнительные обозначения 1022
Рекомендации конструктору и обеспечение надежности	Номинальная долговечность 1023
	Запас статической грузоподъемности 1024
	Максимальная радиальная нагрузка для резьбового соединения фланца подшипников ZKLF 1030
	Допустимая статическая осевая нагрузка для ZKLF 1031
	Проектирование сопрягаемой конструкции..... 1031
	Частоты вращения 1031
	Трение 1032
	Смазывание 1033
	Указания по монтажу 1034
Таблицы размеров	Подшипники упорно-радиальные шариковые
	с фланцем 1038
	с фланцем, с расширенными допусками 1040
	с фланцем, сдвоенные 1042
	без фланца 1044
	без фланца, с расширенными допусками 1048
	без фланца, сдвоенные 1050
	однорядные 1052
	однорядные, с уплотнениями..... 1056
	Узлы с радиально-упорными шарикоподшипниками, с фланцем 1058
	Подшипники упорно-радиальные шариковые со ступенч. наружным кольцом (двухрядные), с фланцем 1060
	Подшипники радиально-упорные шариковые со ступенч. наружным кольцом (трехрядные), с фланцем 1062



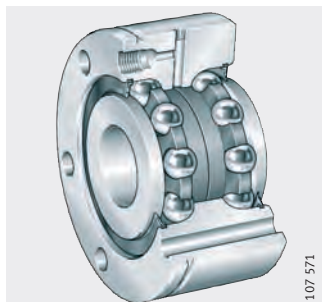
Общий обзор Подшипники упорно-радиальные шариковые

**двухрядные,
с фланцем**
с контактными или
бесконтактными уплотнениями

ZKLF...2RS, ZKLF...2Z

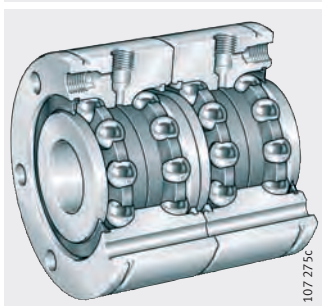


ZKLF...2RS-PE



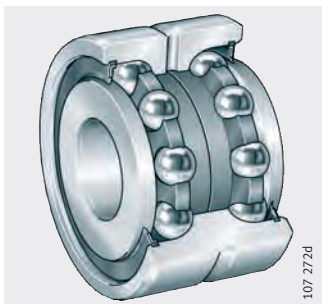
сдвоенные

ZKLF...2RS-2AP



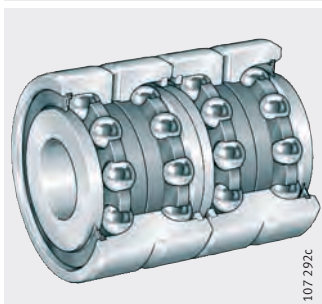
**двухрядные,
без фланца**
с контактными или
бесконтактными уплотнениями

ZKLN...2RS, ZKLN...2Z,
ZKLN...2RS-PE



сдвоенные

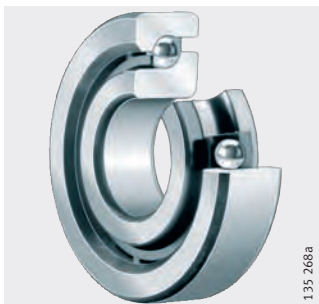
ZKLN...2RS-2AP



**однорядные,
в универсальном
исполнении**

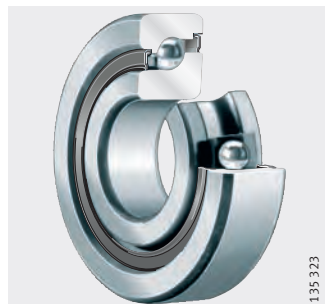
с контактными уплотнениями
или без уплотнений

7602, 7603, BSB



135 268a

7602..-2RS, 7603..-2RS,
BSB..-2RS

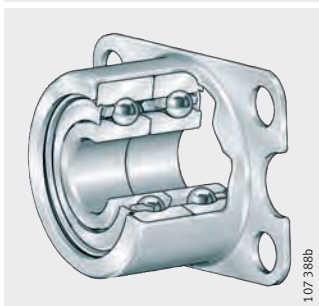


135 323

**узел с радиально-упорными
шарикоподшипниками,
с фланцем**

с контактными или
бесконтактными уплотнениями

ZKLR..-2RS, ZKLR..-2Z



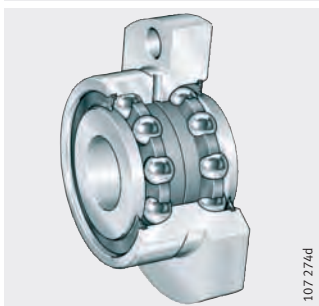
107 388b



**двухрядные или трехрядные,
с усеченным фланцем**

двухрядные
с контактными или
бесконтактными уплотнениями

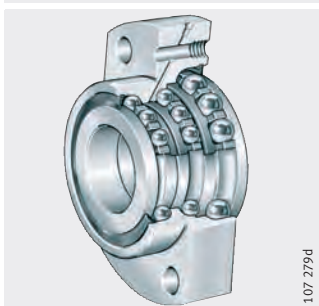
ZKLFA..-2RS, ZKLFA..-2Z



107 274d

трехрядные
с контактными уплотнениями

DKLFA..-2RS



107 279d

Подшипники упорно-радиальные шариковые

Основные свойства

К подшипниковым опорам ходовых винтов предъявляются требования, которым обычные подшипники часто не могут оптимально соответствовать в силу своей конструкции.

Для конструирования точных и жестких, грузоподъемных, обладающих малым трением подшипниковых опор ходовых винтов, работающих в высокодинамичных режимах, выпускается широкая гамма упорно-радиальных шарикоподшипников INA и FAG, удобных в монтаже и не требующих частого обслуживания или являющихся вовсе необслуживаемыми. Такой широкий спектр продукции позволяет наилучшим образом решить все технические и экономические задачи, стоящие при проектировании подшипниковых опор ходовых винтов.

Однорядные и многорядные исполнения

Упорно-радиальные шарикоподшипники выпускаются в виде одно-, двух- или трехрядных готовых к установке узлов. Они неразъемные и состоят из толстостенных стабильных наружных колец, комплектов шариков с сепараторами и цельных или состоящих из двух частей внутренних колец. Наружные кольца некоторых конструктивных рядов имеют сквозные отверстия (фланец) для простого крепления подшипника к сопрягаемой конструкции.

Кольца подшипника подобраны друг к другу таким образом, что после фиксации колец прецизионной гайкой устанавливается определенный предварительный натяг.

Восприятие радиальной и осевой нагрузки

Благодаря углу контакта 60° подшипники наряду с радиальными силами способны воспринимать также высокие осевые силы.

Двухрядные, с фланцем

Упорно-радиальные шарикоподшипники ZKLF привинчиваются непосредственно к сопрягаемой плоскости или крепятся винтами в установочном отверстии, *рис. 1* и *рис. 2*, стр. 1015.

Благодаря этому отпадает необходимость в крышке корпуса для подшипника и связанных с ней работах по подгонке.

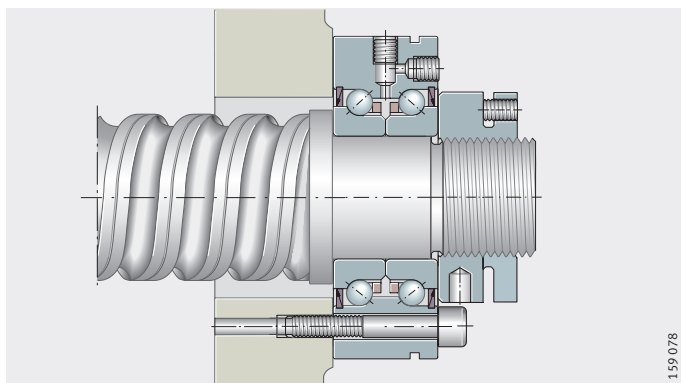
Для упрощения демонтажа подшипника из установочного отверстия корпуса наружное кольцо имеет кольцевую канавку.

Радиальные и осевые резьбовые отверстия, после вывинчивания резьбовых штифтов, позволяют повторное смазывание.

ZKLF..-2RS
ZKLF..-2Z

Рисунок 1

Наружное кольцо закреплено винтами к плоской поверхности, предварительный натяг обеспечен посредством шлицевой гайки



С расширенными допусками

Упорно-радиальные шарикоподшипники ZKLF..-2RS-PE соответствуют конструктивному ряду ZKLF, однако имеют допуск торцового биения по классу точности P5 согласно DIN 620, расширенные допуски диаметров и дополнительное обозначение PE. Они применяются в тех случаях, когда допускается меньшая точность позиционирования. Поэтому требования к точности исполнения сопрягаемой конструкции у таких подшипников ниже.

Осевое резьбовое смазочное отверстие позволяет повторное смазывание. Радиальный смазочный канал заглушен.

ZKLF..-2RS-PE

Рисунок 2

Наружное кольцо закреплено винтами в установочном отверстии, предварительный натяг обеспечен шлицевой гайкой

Тяжелая серия

Выпускаются также упорно-радиальные шарикоподшипники ZKLF..-2RS и ZKLF..-2Z тяжелой серии. При одинаковом диаметре вала они имеют большее поперечное сечение и, таким образом, повышенную грузоподъемность.

Сдвоенные подшипники

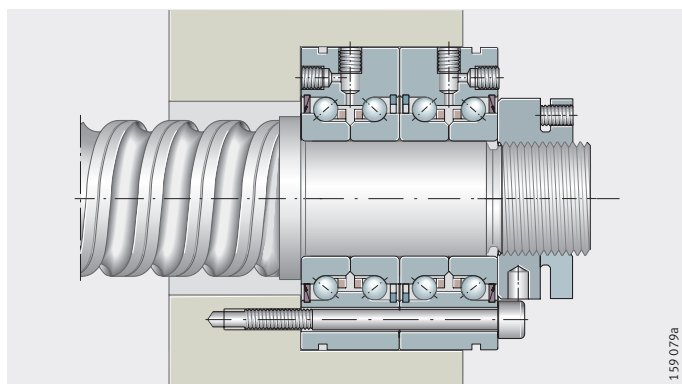
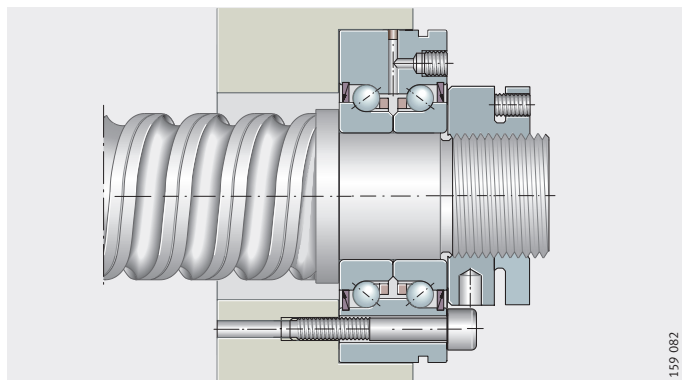
Подшипники конструктивного ряда ZKLF..-2RS-2AP получают при сдвигании подшипников ZKLF..-2RS, *рис. 3*. Комплектные подшипники, образующие сдвоенный подшипник, специально подобраны друг к другу.

Сдвоенные подшипники имеют маркировку в виде стрелки на образующей поверхности наружного кольца. При корректной установке подшипников контактные уплотнения обращены наружу. При монтаже должны совпадать отверстия фланцев обоих подшипников, а не маркировка.

ZKLF..-2RS-2AP

Рисунок 3

Сдвоенный, наружное кольцо закреплено винтами в установочном отверстии, предварительный натяг обеспечен посредством шлицевой гайки



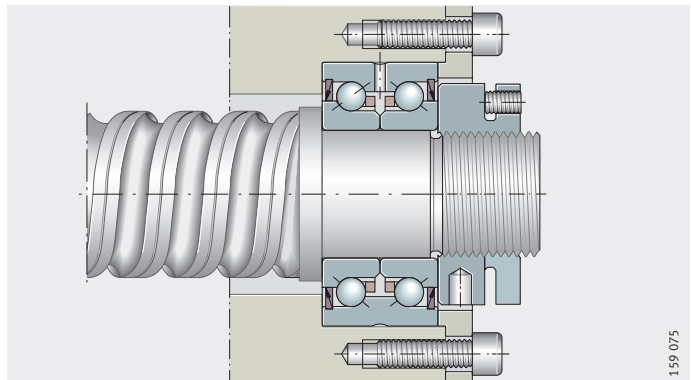
Подшипники упорно-радиальные шариковые

Уплотнения Подшипники с дополнительным обозначением 2RS имеют высокоэффективные контактные уплотнения.

Подшипники с дополнительным обозначением 2Z имеют в качестве уплотнений защитные шайбы и пригодны для более высоких частот вращения.

Смазывание Подшипники заполнены литевой смазкой согласно GA28 и могут смазываться повторно через смазочные отверстия в наружном кольце. Для большинства применений заполненной консистентной смазки достаточно на весь срок службы подшипника.

Двухрядные, без фланца Упорно-радиальные шарикоподшипники ZKLN устанавливаются в отверстие корпуса, *рис. 4*. Крышка фиксирует наружное кольцо подшипника в осевом направлении.



ZKLN..-2RS
ZKLN..-2Z

Рисунок 4
Наружное кольцо зафиксировано крышкой, предварительный натяг обеспечен штицевой гайкой.

С расширенными допусками

Упорно-радиальные шарикоподшипники ZKLN..-2RS-PE соответствуют конструктивному ряду ZKLN, однако имеют допуск торцового биения по классу точности P5 согласно DIN 620, расширенными допусками диаметров и дополнительное обозначение PE. Они применяются в тех случаях, когда допускается меньшая точность позиционирования. Поэтому требования к точности исполнения сопрягаемой конструкции у таких подшипников ниже.

Тяжелая серия

Выпускаются также упорно-радиальные шарикоподшипники ZKLN..-2RS и ZKLN..-2Z тяжелой серии. При одинаковом диаметре вала они имеют большее поперечное сечение и, таким образом, повышенную грузоподъемность.

Сдвоенные подшипники

Подшипники конструктивного ряда ZKLN...-2RS-2AP получают при сдвигании подшипников ZKLN...-2RS, *рис. 5*. Комплектные подшипники, образующие сдвоенный подшипник, специально подобраны друг к другу.

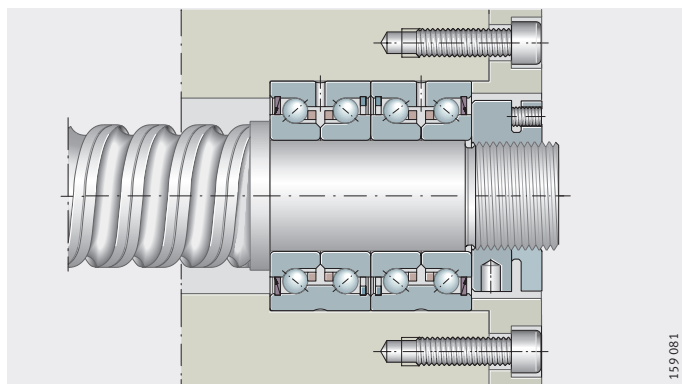
Сдвоенные подшипники имеют маркировку в виде стрелки на образующей поверхности наружного кольца. При корректной установке подшипников контактные уплотнения обращены наружу.

Крышка фиксирует наружные кольца подшипников в осевом направлении, *рис. 5*.

ZKLN...-2RS-2AP

Рисунок 5

Сдвоенный, наружное кольцо зафиксировано крышкой, предварительный натяг обеспечен посредством шлицевой гайки



Уплотнения

Подшипники с дополнительным обозначением 2RS имеют контактные уплотнения с высокой эффективностью уплотнения. Подшипники с дополнительным обозначением 2Z имеют в качестве уплотнений защитные шайбы и пригодны для более высоких частот вращения.

Смазывание

Подшипники заполнены литевой смазкой согласно GA28 и могут смазываться повторно через кольцевую канавку и смазочные отверстия в наружном кольце. Для большинства применений заполненной консистентной смазки достаточно на весь срок службы подшипника.

Подшипники упорно-радиальные шариковые

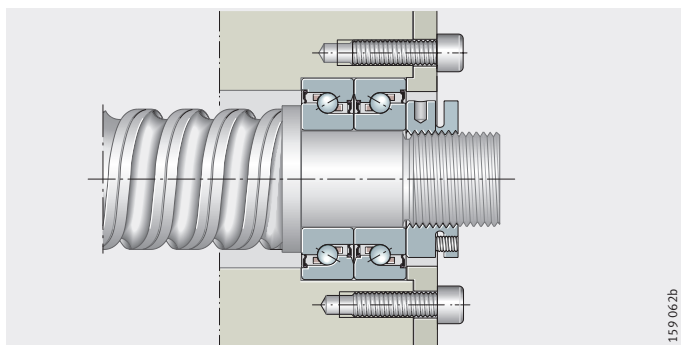
**Однорядные,
в универсальном
исполнении**

Подшипники 7602, 7603 и BSB выпускаются в универсальном исполнении, *рис. 6 и рис. 7.*

Для различных применений они могут быть сгруппированы в любые комплекты, *рис. 7.*

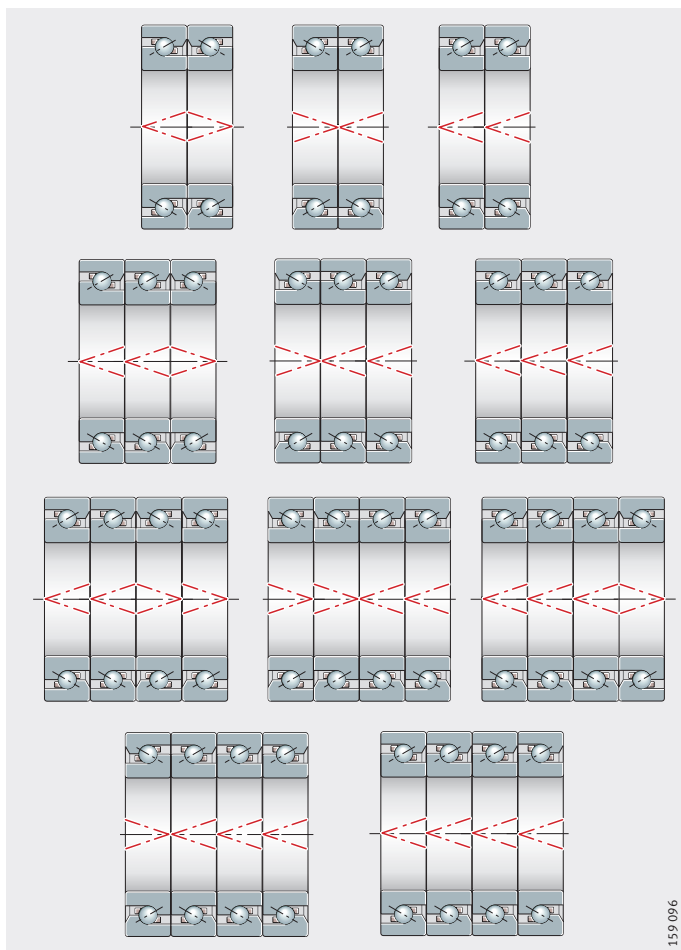
7602...-2RS, 7603...-2RS, BSB...-2RS

Рисунок 6
Однорядные упорно-радиальные шарикоподшипники, комплект из двух подшипников, установленных по схеме «О»



7602, 7603, BSB

Рисунок 7
Варианты схем установки подшипников в комплектах



Уплотнения Однорядные упорно-радиальные шарикоподшипники в базовом исполнении представляют собой открытые подшипники. Подшипники некоторых размеров выпускаются также с уплотнениями.

Смазывание Однорядные упорно-радиальные шарикоподшипники в открытом исполнении не заполнены смазкой. Подшипники с уплотнениями заполнены смазкой Arcanol L55 на весь срок службы.

Узел с радиально-упорными шарикоподшипниками, с фланцем

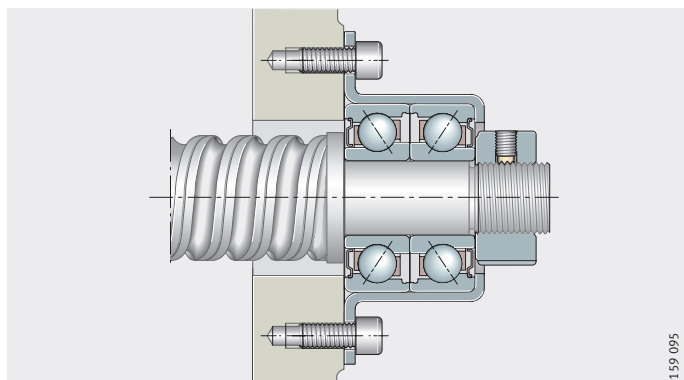
Подшипниковые узлы ZKLR отличаются сравнительно невысокой стоимостью и, таким образом, их применение наиболее рентабельно. Они состоят из штампованного стального фланцевого корпуса с интегрированными радиально-упорными шарикоподшипниками, сдвоенными по схеме «X», *рис. 8*. Корпус имеет покрытие Corrotect® и благодаря этому защищен от коррозии. Шарикоподшипники с двух сторон закрыты контактными или бесконтактными уплотнениями. Комплект подшипников внутри корпуса установлен с предварительным натягом.

ZKLR...-2RS
ZKLR...-2Z

Рисунок 8

Узел с радиально-упорными шарикоподшипниками

Особенно удобны в монтаже



Данные узлы с радиально-упорными шарикоподшипниками особенно удобны в монтаже.

Они:

- привинчиваются непосредственно к плоской, например, фрезерованной, поверхности сопрягаемой конструкции. Благодаря этому отпадает необходимость в точных и трудоемких посадках с допусками, а также в применении крышек с фланцем для установки и фиксации подшипника;
- не требуют дополнительных элементов для фиксации подшипников в опоре;
- уменьшают вероятность ошибок при монтаже благодаря меньшему количеству деталей в сравнении с традиционными решениями;
- самостоятельно центрируются при монтаже посредством ходовой гайки. Вследствие этого перекося из-за несоосности посадочных поверхностей практически исключен;
- имеют определенный предварительный натяг. Таким образом, создавать предварительный натяг, как принято при монтаже подшипников опор ходовых винтов, не требуется;
- требуют только осевой фиксации без зазора на ходовом винте.

Подшипники упорно-радиальные шариковые

Уплотнения Подшипники с дополнительным обозначением 2RS имеют высокоэффективные контактные уплотнения. Подшипники с дополнительным обозначением 2Z снабжены в качестве уплотнений защитными шайбами и пригодны для повышенных частот вращения.

Смазывание Подшипники заполнены на весь срок службы литевой смазкой согласно DIN 51825–K2N–40.

Области применения Благодаря своим размерам и исполнению подшипниковые узлы очень хорошо подходят для компактных и простых подшипниковых опор быстрходных ходовых винтов в таких устройствах, как:

- контрольные и измерительные приборы;
- небольшие станки;
- медицинское и лабораторное оборудование;
- устройства точной механики и продуктронки;
- если узлы в сборе упрощают конструкцию опоры.

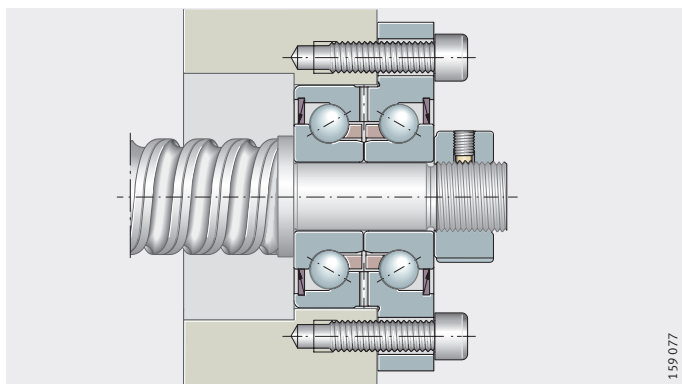
Двухрядные, со ступенчатым наружным кольцом с фланцем

Подшипники конструктивного ряда ZKLFA имеют ступенчатое наружное кольцо. Это упрощает их крепление винтами к сопрягаемой конструкции, *рис. 9*. Благодаря фланцу, усеченному с двух сторон, может быть обеспечено очень малое радиальное монтажное пространство в сопряженной конструкции.

ZKLFA..-2RS
ZKLFA..-2Z

Рисунок 9

Наружное кольцо прикреплено винтами к сопрягаемой конструкции, предварительный натяг обеспечен с помощью шлицевой гайки



Уплотнения Подшипники с дополнительным обозначением 2RS имеют высокоэффективные контактные уплотнения. Подшипники с дополнительным обозначением 2Z имеют защитные шайбы и пригодны для более высоких частот вращения.

Смазывание Подшипники заполнены литевой смазкой согласно GA28 и могут смазываться повторно через кольцевую канавку и смазочные отверстия в наружном кольце. Для большинства применений заполненной консистентной смазки достаточно на весь срок службы подшипника.

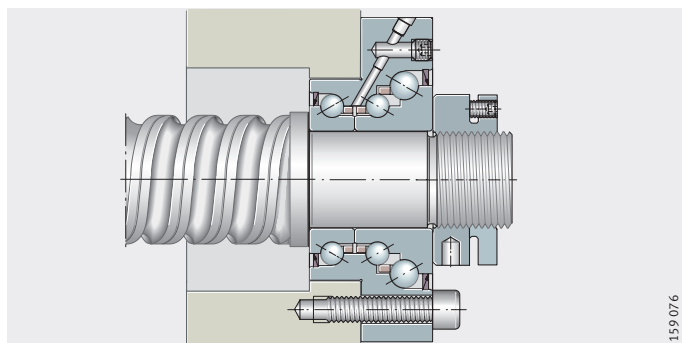
Трехрядные, со ступенчатым наружным кольцом с фланцем

Упорно-радиальные шарикоподшипники DKLFA..-2RS кроме двух рядов шариков с углом контакта 60° , расположенных по схеме «О», имеют еще один дополнительный ряд шариков, *рис. 10*. Благодаря этому дополнительному ряду подшипники способны воспринимать в одну сторону более высокие осевые нагрузки.

Благодаря ступенчатому наружному кольцу подшипники легко присоединяются фланцем к сопрягаемой конструкции. Фланец усечен с двух сторон. Таким образом, в сопрягаемой конструкции требуется лишь небольшое радиальное монтажное пространство.

DKLFA..-2RS

Рисунок 10
Наружное кольцо прикреплено винтами к сопрягаемой конструкции, предварительный натяг обеспечен с помощью шлицевой гайки



Для максимального использования грузоподъемности, подшипники DKLFA..-2RS в силу их конструктивных особенностей должны быть постоянно нагружены в направлении восприятия основной нагрузки. Поэтому они преимущественно применяются в опорах вертикально расположенных винтов или винтов, устанавливаемых в двух фиксирующих опорах по схеме «врасяжку».

За помощь в подборе и расчете подшипников просим Вас обращаться к Schaeffler Group Industrial.

Уплотнения

Трехрядные упорно-радиальные шарикоподшипники имеют контактные уплотнения с двух сторон.

Смазывание

Подшипники заполнены литевой смазкой согласно GA28. При необходимости, повторное смазывание может производиться через расположенное на стороне фланца смазочное отверстие с резьбой для подключения к централизованным системам смазки.



Для расчета периодичности смазывания следует обратиться с запросом в компанию Schaeffler, предоставив данные о режимах эксплуатации (частота вращения, нагрузка, продолжительность включения, условия окружающей среды).

Подшипники упорно-радиальные шариковые

Рабочая температура



Упорно-радиальные шарикоподшипники с уплотнениями предназначены для рабочих температур от $-30\text{ }^{\circ}\text{C}$ до $+120\text{ }^{\circ}\text{C}$, ограниченных термическими характеристиками консистентной смазки, материала уплотнений и пластмассового сепаратора.

Рабочая температура влияет на динамические характеристики подшипника. Приведенные в таблицах размеров значения действительны при температуре окружающего воздуха $+20\text{ }^{\circ}\text{C}$.

Сепараторы

Упорно-радиальные шарикоподшипники имеют пластмассовые сепараторы. Исполнение сепаратора в дополнительном обозначении подшипника не указывается.

У подшипников конструктивных рядов 7602, 7603 и BSB наличие полиамидного сепаратора обозначается дополнительным обозначением TVP или T.

Дополнительные обозначения

Дополнительные обозначения поставляемых исполнений приведены в таблице.

Поставляемые исполнения

Дополнительное обозначение	Описание	Исполнение
PE	Подшипник с расширенными допусками	Стандартное
T, TVP	Полиамидный сепаратор, центрированный по телам качения	
2AP	Сдвоенные упорно-радиальные шарикоподшипники (ZKLN, ZKLF)	
2RS	Контактные уплотнения с двух сторон	
2Z	Защитные шайбы с двух сторон	

Рекомендации конструктору и обеспечение надежности Номинальная долговечность

Решающее значение при подборе размера подшипника играют номинальная долговечность, запас статической грузоподъемности и предельная осевая нагрузка. Долговечность L и L_h рассчитывается по формулам:

$$L_{10} = \left(\frac{C}{P} \right)^p$$

$$L_{10h} = \frac{16\,666}{n} \cdot \left(\frac{C}{P} \right)^p$$

L_{10} 10^6 оборотов
номинальная долговечность в миллионах оборотов;

L_{10h} ч
номинальная долговечность в часах работы;

C_r, C_a Н
динамическая радиальная или осевая грузоподъемность согласно таблице размеров; C_r имеет действие, если угол контакта $\alpha \leq 45^\circ$,

C_a имеет действие, если угол контакта $\alpha > 45^\circ$;

P Н
эквивалентная динамическая нагрузка;

p –
показатель степени в формуле долговечности; $p = 3$;

n мин⁻¹
рабочая частота вращения.



Результирующая и эквивалентная нагрузка P для ZKLR

Подшипниковый узел Обозначение	Значение P
ZKLR0624-2Z	$P = 140 + 0,13 F_a^{1,4} + 0,003 \cdot F_r^{1,9}$
ZKLR0828-2Z	$P = 210 + 0,28 F_a^{1,27} + 0,002 \cdot F_r^{1,9}$
ZKLR1035-2Z	$P = 240 + 0,47 F_a^{1,17} + 0,0015 \cdot F_r^{1,9}$
ZKLR1244-2RS	$P = 580 + 0,046 F_a^{1,3} + 0,076 \cdot F_r^{1,28}$
ZKLR1547-2RS	$P = 540 + 0,011 F_a^{1,5} + 0,022 \cdot F_r^{1,45}$
ZKLR2060-2RS	$P = 960 + 0,0082 F_a^{1,5} + 0,017 \cdot F_r^{1,45}$

Диаграммы предельной статической нагрузки для ZKLR

Благодаря наглядности, по диаграммам предельной статической нагрузки можно быстро проверить правильность выбранного размера подшипниковых узлов конструктивного ряда ZKLR, в зависимости от осевой и радиальной эксплуатационной нагрузок, см. от *рис. 21* до *рис. 23*, стр. 1029. Решающим является то, чтобы точка пересечения значений осевой и радиальной нагрузок была расположена ниже предельной линии.

Пример: если точка пересечения значений эксплуатационных нагрузок F_a и F_r лежит ниже предельной линии, то размер подшипника годится для данного применения, см. пример на *рис. 23*, стр. 1029.

Подшипники упорно-радиальные шариковые

Результирующая и эквивалентная нагрузка P для подшипников ZKLN, ZKLF, ZKLFA, DKLFA, BSB, 7602, 7603

В подшипниках достигается определенный предварительный натяг, если они закреплены рекомендуемой шлицевой гайкой с предписанным моментом затяжки. Результирующую осевую нагрузку $F_{a\text{res}}$ следует определять с помощью осевой эксплуатационной нагрузки F_{aB} при учете осевого предварительного натяга по диаграммам, см. от *рис. 11*, стр. 1025 до *рис. 15*, стр. 1026. Для конструктивных рядов 7602, 7603 и BSB диаграммы $F_{a\text{res}}$ относятся к комплектам из двух подшипников, установленных по схеме «О» или схеме «Х», см. стр. 1018. В случае установки по иным схемам необходимо обратиться к нам с запросом.



Нагрузка, превышающая предельное значение, приводит к потере контакта ненагруженного ряда тел качения. Вследствие этого, в циклах с высокими ускорениями возрастает износ. При экстремальных нагрузках опрокидывающим моментом и в статически неопределимых системах (с двумя фиксирующими опорами) необходимо обратиться к нам с запросом. Программа расчета BEARINX® позволяет точно рассчитать конструкцию.

Осевые и радиальные эксплуатационные нагрузки

При чисто осевой нагрузке: $P = F_{a\text{res}}$. Если действуют также радиальные нагрузки, P следует рассчитывать по формуле:

$$P = X \cdot F_r + Y \cdot F_{a\text{res}}$$

Значения коэффициентов X и Y приведены в таблице.

Коэффициенты X и Y

Соотношение нагрузок	Коэффициент	
	X	Y
$\frac{F_{a\text{res}}}{F_r} \leq 2,17$	1,9	0,55
$\frac{F_{a\text{res}}}{F_r} > 2,17$	0,92	1

Ступенчатое изменение нагрузки

В данном случае значения P и n рассчитываются по формулам (q = доля времени в %):

$$P = p \sqrt{\frac{q_1 \cdot n_1 \cdot P_1^p + \dots + q_z \cdot n_z \cdot P_z^p}{q_1 \cdot n_1 + \dots + q_z \cdot n_z}}$$

$$n = \frac{q_1 \cdot n_1 + \dots + q_z \cdot n_z}{100}$$

Запас статической грузоподъемности

Запас статической грузоподъемности S_0 является показателем запаса прочности до возникновения недопустимых остаточных деформаций в подшипнике:

$$S_0 = \frac{C_0}{P_0}$$

S_0 — запас статической грузоподъемности;

C_{0r}, C_{0a} — Н статическая радиальная или осевая грузоподъемность согласно таблице размеров. C_{0r} имеет действие, если угол контакта $\alpha \leq 45^\circ$,

C_{0a} имеет действие, если угол контакта $\alpha > 45^\circ$;

P_0 — Н максимальная статическая нагрузка на подшипник.



Для применений в металлообрабатывающих станках значение S_0 должно быть ≥ 4 .

Результирующая нагрузка на подшипник $F_{a\ res}$

Пример (см. линии красного цвета)

Подшипник ZKLN1545

Осевая эксплуатационная нагрузка

$$F_{aB} = 1500\text{ H}$$

$$F_{a\ res} \approx 1750\text{ H}$$

Нагружение эксплуатационной нагрузкой и силой предварительного натяга

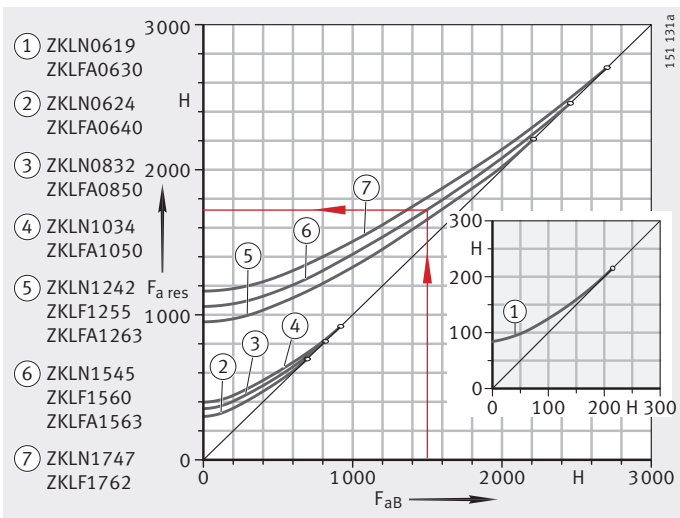
F_{aB} = эксплуатационная нагрузка

$F_{a\ res}$ = результирующая нагрузка на подшипник

° = предельное значение

Рисунок 11

Результирующая нагрузка на подшипники ZKLN, ZKLF и ZKLFA, до $d = 17\text{ мм}$



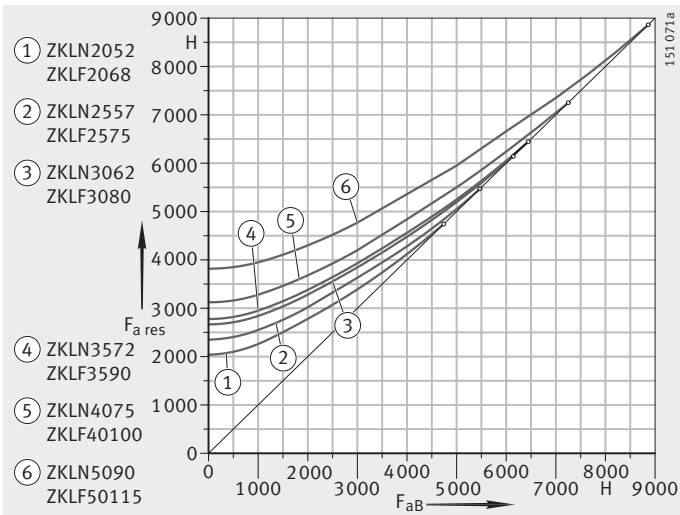
F_{aB} = эксплуатационная нагрузка

$F_{a\ res}$ = результирующая нагрузка на подшипник

° = предельное значение

Рисунок 12

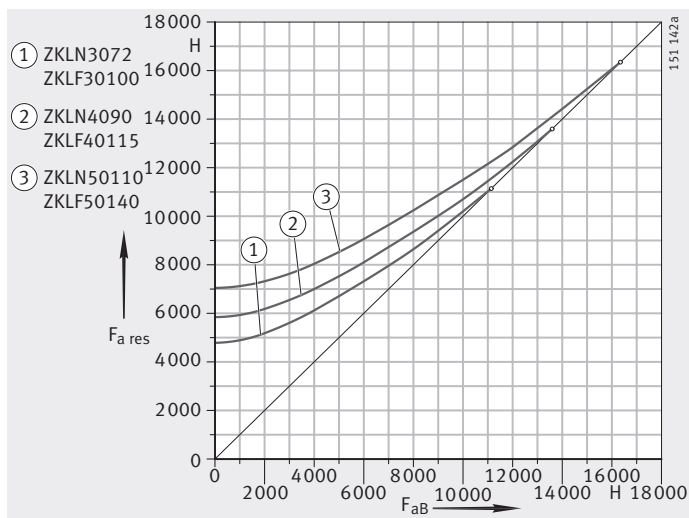
Результирующая нагрузка на подшипники ZKLN, ZKLF, с $d = \text{от } 20\text{ мм до } 50\text{ мм}$



Подшипники упорно-радиальные шариковые

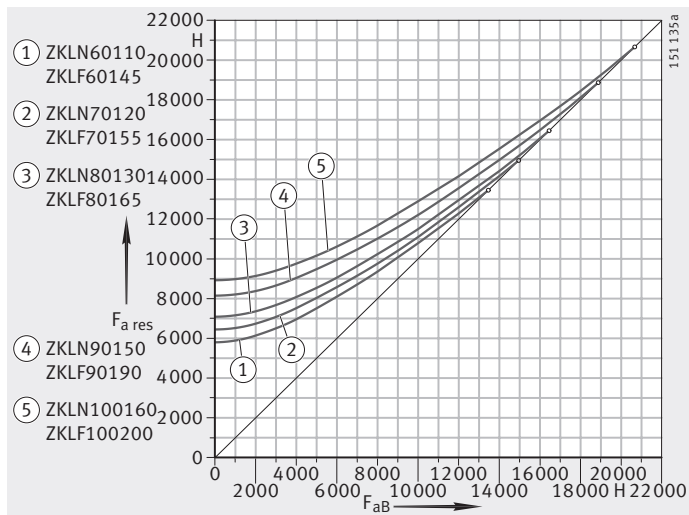
F_{aB} = эксплуатационная нагрузка
 $F_{a\text{ res}}$ = результирующая нагрузка на подшипник
 ° = предельное значение

Рисунок 13
 Результирующая нагрузка на подшипники ZKLN, ZKLF тяжелой серии



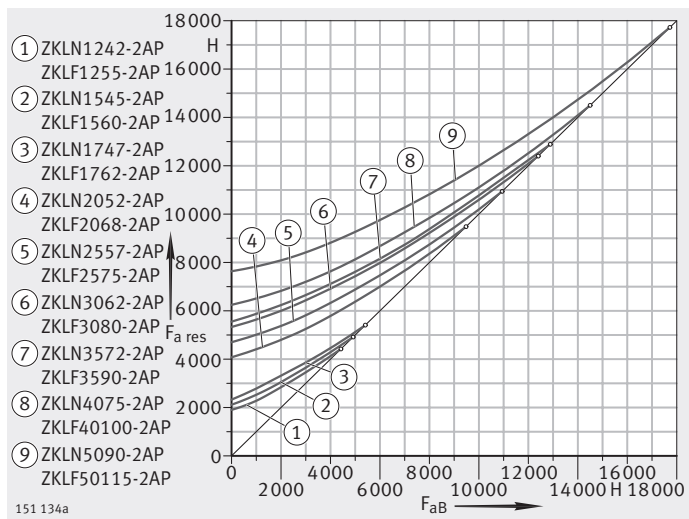
F_{aB} = эксплуатационная нагрузка
 $F_{a\text{ res}}$ = результирующая нагрузка на подшипник
 ° = предельное значение

Рисунок 14
 Результирующая нагрузка на подшипники ZKLN, ZKLF, от d = 60 мм и выше



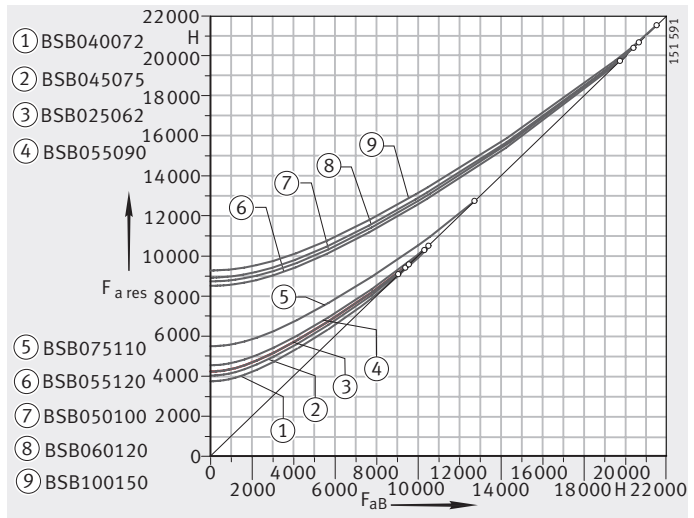
F_{aB} = эксплуатационная нагрузка
 $F_{a\text{ res}}$ = результирующая нагрузка на подшипник
 ° = предельное значение

Рисунок 15
 Результирующая нагрузка на подшипники ZKLN...2AP и ZKLF...2AP



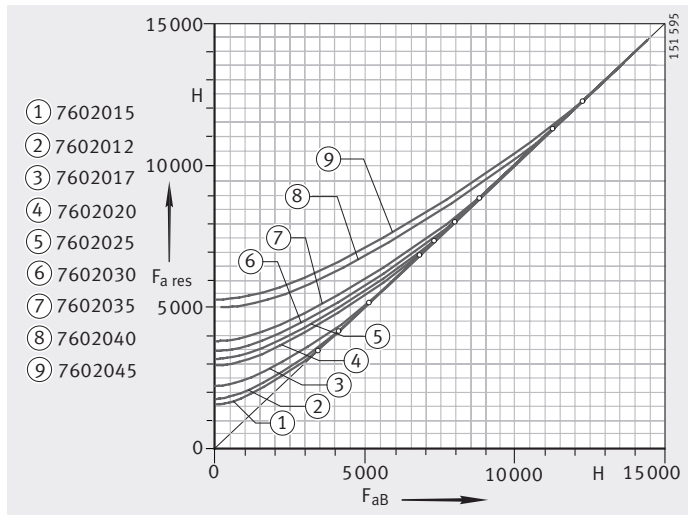
F_{aB} = эксплуатационная нагрузка
 $F_{a\text{ res}}$ = результирующая нагрузка на подшипник
 ° = предельное значение

Рисунок 16
 Результирующая нагрузка на подшипники BSB



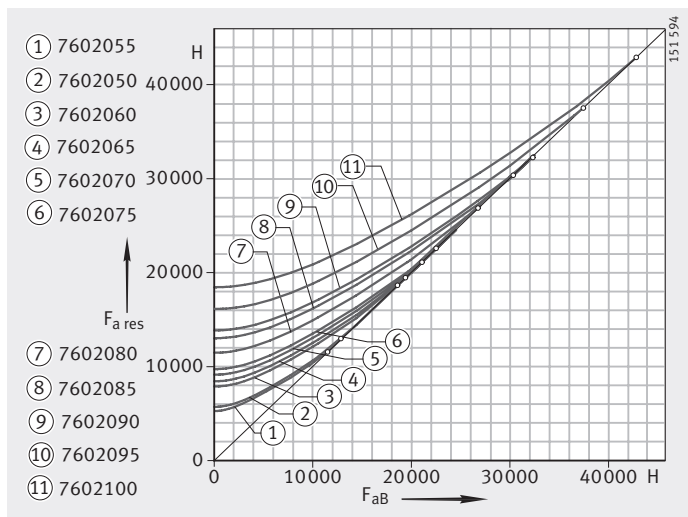
F_{aB} = эксплуатационная нагрузка
 $F_{a\text{ res}}$ = результирующая нагрузка на подшипник
 ° = предельное значение

Рисунок 17
 Результирующая нагрузка, подшипники от 7602012 до 7602045



F_{aB} = эксплуатационная нагрузка
 $F_{a\text{ res}}$ = результирующая нагрузка на подшипник
 ° = предельное значение

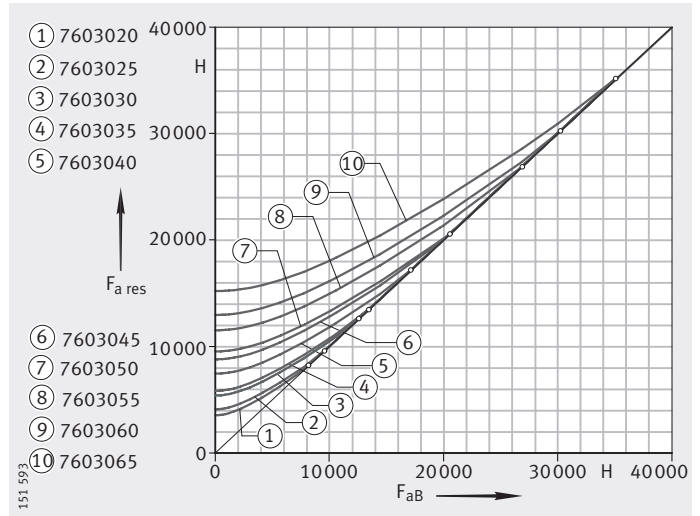
Рисунок 18
 Результирующая нагрузка, подшипники от 7602050 до 7602100



Подшипники упорно-радиальные шариковые

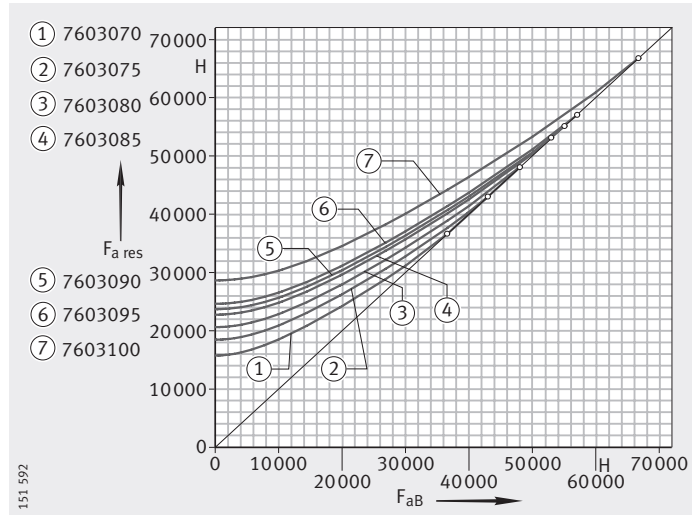
F_{aB} = эксплуатационная нагрузка
 $F_{a\text{ res}}$ = результирующая нагрузка на подшипник
 ° = предельное значение

Рисунок 19
 Результирующая нагрузка, подшипники от 7603020 до 7603065



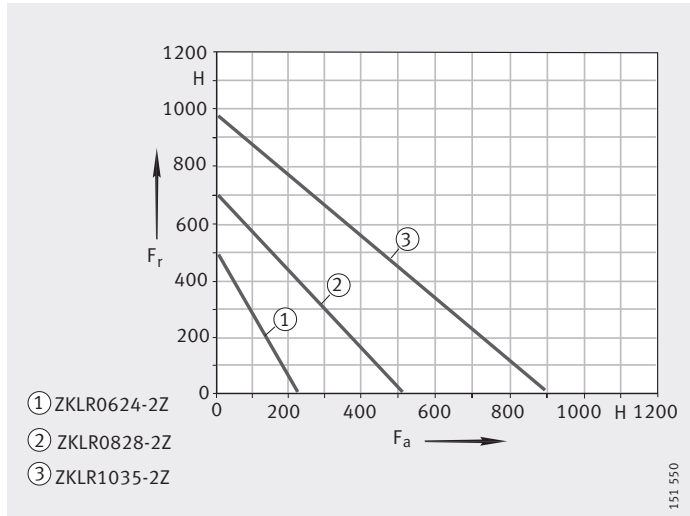
F_{aB} = эксплуатационная нагрузка
 $F_{a\text{ res}}$ = результирующая нагрузка на подшипник
 ° = предельное значение

Рисунок 20
 Результирующая нагрузка, подшипники от 7603070 до 7603100



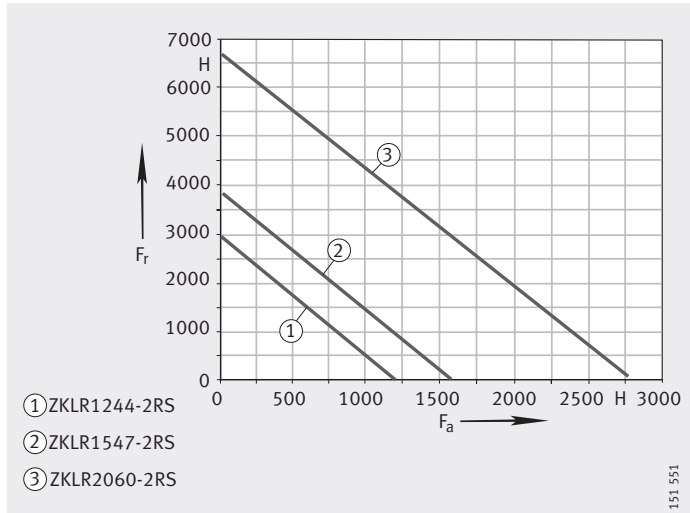
F_a = осевая нагрузка
 F_r = радиальная нагрузка

Рисунок 21
 Диаграмма предельной статической нагрузки для ZKLR



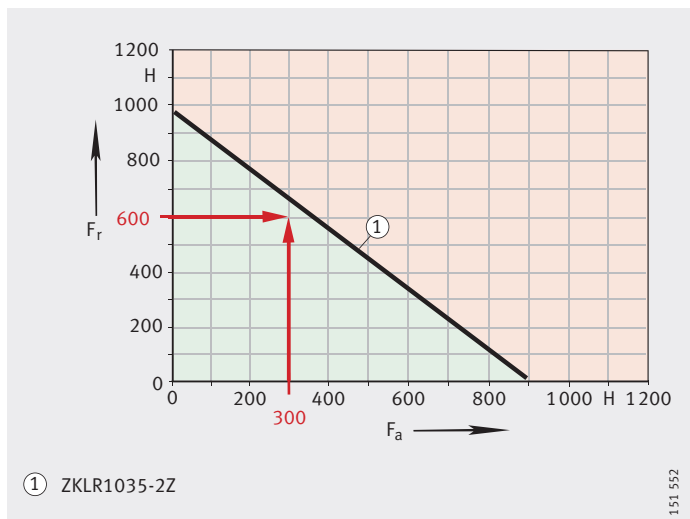
F_a = осевая нагрузка
 F_r = радиальная нагрузка

Рисунок 22
 Диаграмма предельной статической нагрузки для ZKLR



$F_a = 300$ H
 $F_r = 600$ H
 Подшипник пригоден для восприятия данной статической нагрузки, поскольку точка пересечения значений F_a/F_r расположена ниже предельной линии.

Рисунок 23
 Диаграмма предельной статической нагрузки: на примере ZKLR1035-2Z



Подшипники упорно-радиальные шариковые

Максимальная радиальная нагрузка для резьбового соединения фланца подшипников ZKLF

Если подшипники конструктивного ряда ZKLF закреплены винтами на плоской сопряженной поверхности, необходимо учитывать максимальную радиальную нагрузку, передаваемую резьбовым соединением.

При использовании указанных в таблицах размеров винтов согласно DIN EN ISO 4 762, максимальная передаваемая соединением радиальная нагрузка до сдвига наружного кольца для сухих деталей ограничивается значением $\approx 0,1 \times C_{0a}$. Дополнительное фиксирование наружного кольца, например, с помощью клея Loctite 638, повышает максимальную передаваемую радиальную нагрузку до $\approx 0,5 \times C_{0a}$.

Если рассматривать максимальную передаваемую радиальную нагрузку (без составляющей осевой нагрузки) применительно к телам качения, то оказывается, что:

- при запасе статической грузоподъемности $S_0 \geq 4$, необходимом при применении в металлообрабатывающих станках, передаваемая винтовым соединением фланца нагрузка в любом случае лежит выше радиальной нагрузки, ограничиваемой из-за тел качения подшипника.

Это означает, что (как минимум теоретически) могут передаваться радиальные силы, которые, применительно к комплекту тел качения, приводят к запасу статической грузоподъемности $S_0 \leq 1$ (начавшаяся пластическая деформация тел качения), если наружное кольцо дополнительно фиксируется приклеиванием.

Из сказанного следует, что при соблюдении рекомендуемых критериев при проектировании подшипниковой опоры и характерном для соответствующего применения значении запаса статической грузоподъемности (например, $S_0 = 4$ для металлообрабатывающих станков) решающим критерием всегда является комплект тел качения.

Допустимая статическая осевая нагрузка для ZKLF

У подшипников конструктивного ряда ZKLF допустимая статическая осевая нагрузка, воспринимаемая резьбовым соединением, составляет, *рис. 24*:

$$P_{0\text{ per}} \leq \frac{C_{0a}}{2}$$

Статическая осевая грузоподъемность C_{0a} указана в таблицах размеров.

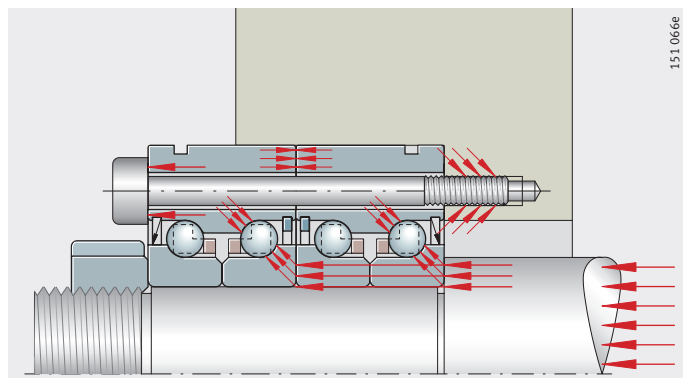


Рисунок 24
Статическая осевая нагрузка, воспринимаемая резьбовым соединением

Проектирование сопрягаемой конструкции

Детали сопрягаемой конструкции (вал и корпус) следует исполнять согласно данным в таблицах размеров.

Необходимо соблюдать размеры опорных поверхностей заплечиков вала и корпуса d_a и D_a , указанные в таблицах размеров.



Размеры диаметров D_a и d_a являются рекомендуемыми минимальными размерами заплечиков. В случае выбора иного размера следует учитывать диаметр борта подшипника d_1 , приведенный в таблицах размеров.

Для двоярных подшипников

В случае двоярных подшипников конструктивных рядов ZKLN и ZKLF глубина отверстия в корпусе задается такой, чтобы опора наружного кольца внешнего подшипника в радиальном направлении обеспечивалась не менее, чем на $1/4$ его ширины.

Частоты вращения

Приведенные в таблицах размеров предельные частоты вращения n_G действительны для следующих условий:

- подшипники нагружены силой предварительного натяга без приложения внешней эксплуатационной нагрузки;
- продолжительность включения 25%;
- максимальная установившаяся температура +50 °C.

При благоприятных окружающих условиях можно отказаться от контактных уплотнений и применять подшипники с защитными шайбами (дополнительное обозначение 2Z).

Предельные частоты вращения этих подшипников, в сравнении с упорно-радиальными шарикоподшипниками с контактными уплотнениями, приблизительно в два раза выше.

Подшипники упорно-радиальные шариковые

Трение В большинстве случаев применения достичь достаточно точных значений предварительного натяга в подшипниках удастся посредством задания момента затяжки шлицевой гайки. Рекомендуется обеспечить момент затяжки M_A по таблицам размеров, используя при этом прецизионные шлицевые гайки INA.

Приведенный в таблицах размеров момент трения M_{RL} является ориентировочным значением. Моменты трения подшипников конструктивных рядов ZKLN, ZKLF, ZKLFA, DKLFA, 7602...-2RS, 7603...-2RS, BSB...-2RS и ZKLR действительны при консистентной смазке и частоте вращения $n = 5 \text{ мин}^{-1}$.

Для открытых подшипников конструктивных рядов 7602, 7603 и BSB указанный момент трения M_{RL} действителен при дорожках качения, слегка смазанных маслом.

При выборе мощности привода необходимо учитывать пусковой момент трения и момент трения при высоких частотах вращения, имеющий значение от 2 до $3 \times M_{RL}$.



Трение уплотнений В упорно-радиальных шарикоподшипниках с контактными уплотнениями (дополнительное обозначение 2RS) не следует игнорировать трение в уплотнениях. Уплотнения имеют влияние на предельную частоту вращения.

Мощность потерь на трение Мощность потерь на трение N_R в подшипнике можно рассчитать по формуле:

$$N_R = \frac{M_{RL} \cdot n}{9,55}$$

N_R Вт
мощность потерь на трение;
 M_{RL} Нм
момент трения подшипника;
 n мин^{-1}
рабочая частота вращения.

При расчете теплового баланса необходимо учитывать различные рабочие частоты вращения n_i соразмерно времени их действия q_i .

Смазывание	<p>Подшипники опор ходовых винтов могут смазываться консистентной смазкой или маслом. Однако в металлообрабатывающих станках средняя температура подшипника не должна превышать +50 °С. Если данное условие выполняется, то может быть выбран способ смазывания без отвода тепла, например, смазывание консистентной смазкой или импульсное смазывание маслом.</p>
	<p>В случае более высоких температур подшипников и для подшипников без уплотнений следует применять смазывание с циркуляцией масла.</p>
Консистентные смазки	<p>Допускающие повторное смазывание подшипники конструктивных рядов ZKLN, ZKLF, ZKLFA и DKLFA заполнены литиевой консистентной смазкой по GA28 и, как правило, эксплуатируются с консистентной смазкой. В большинстве случаев заполненной на заводе смазки достаточно на весь срок службы подшипника.</p> <p>При определенных условиях применения может потребоваться повторное смазывание. Для этого применяется смазка Arcanol MULTITOR. Первично заполняемая смазка совместима с консистентными смазками на минеральной основе.</p> <p>Для проверочного расчета срока службы консистентной смазки или периодичности повторных смазываний необходимо обратиться к нам с запросом.</p>
Периодичность смазывания	<p>Точно определить периодичность повторных смазываний заранее невозможно. В основном, она зависит от условий эксплуатации и воздействия таких факторов окружающей среды, как температура, загрязнения, запыленность, наличие воды и прочие.</p> <p> Главным образом, повторное смазывание следует производить:</p> <ul style="list-style-type: none"> ■ перед и после длительной остановки; ■ в случае высокой влажности; ■ не реже предписанной периодичности смазываний согласно техническому регламентирующему документу. <p>Рекомендуется обратиться с запросом в следующих случаях:</p> <ul style="list-style-type: none"> ■ подшипники работают без вращения; ■ наличие вибраций; ■ осциллирующие движения с крайне малой амплитудой.
Количество смазки при повторном смазывании	<p>При необходимости в повторном смазывании подшипников конструктивных рядов ZKLN, ZKLF, ZKLFA и DKLFA, обусловленном спецификой применения, следует запросить данные о требуемом количестве смазки.</p>
Смазывание маслом	<p>Возможно применение также и иных способов смазывания, например, маслом: импульсного или с циркуляцией. С этой целью наилучшим образом зарекомендовали себя смазочные масла CLP согласно DIN 51 517 и HLP согласно DIN 51 524 классов вязкости от ISO-VG 32 до ISO-VG 100.</p> <p>Если для подшипников конструктивных рядов ZKLN и ZKLF предполагается импульсное смазывание маслом, предпочтительнее использовать подшипники с бесконтактными уплотнениями. Бесконтактные уплотнения препятствуют проникновению загрязнений в подшипник и позволяют маслу вытекать из подшипника. При этом исключается избыточное смазывание.</p>



Подшипники упорно-радиальные шариковые

Указания по монтажу



Производить монтаж и демонтаж подшипников следует только в соответствии с рекомендациями руководства по монтажу и техническому обслуживанию TPI 100. Заказать брошюру TPI можно, выслав нам запрос.

При монтаже подшипников прилагать усилия следует только к монтируемому кольцу подшипника. Ни в коем случае не следует передавать монтажные усилия через тела качения и уплотнения.

Характеристики подшипников действительны только в сочетании с прецизионными шлицевыми гайками INA при соблюдении предписанных моментов затяжки по таблицам размеров.

Упорно-радиальные шарикоподшипники являются неразъемными, их составные части подобраны друг к другу. Извлекать внутренние кольца из подшипников при монтаже и демонтаже не допускается. Если отдельные составные части подшипника были извлечены из него, перед их монтажом следует обратиться за консультацией.

Фиксация наружного кольца подшипников ZKLN, 7602, 7603, BSB с помощью резьбового кольца

Упорно-радиальные шарикоподшипники ZKLN, 7602, 7603 и BSB должны быть зафиксированы в корпусе и на валу без зазора, и во время монтажа должен быть создан осевое предварительный натяг. Осевое усилие предварительного натяга должно быть равномерно распределено по окружности подшипника, чтобы исключить деформацию дорожек качения.

Наружные кольца стягиваются с помощью резьбового кольца (в комплект поставки не входит) с осевым усилием предварительного натяга согласно таблице размеров, *рис. 25*. Резьбовое кольцо фиксируется от самопроизвольного отворачивания (например, с помощью Loctite 638).

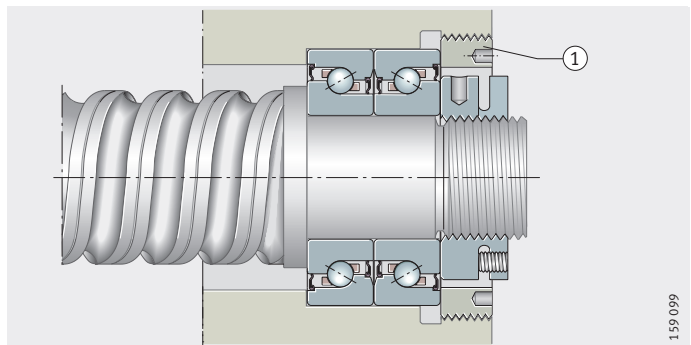
Резьбовые кольца с торцовым биением не более 5 мкм равномерно передают усилие предварительного натяга кольцам подшипника. Поэтому их применение более предпочтительно, чем закрепление с помощью крышки.

ZKLN, 7602, 7603, BSB

① резьбовое кольцо

Рисунок 25

Комплект из двух подшипников по схеме «O», шлицевая гайка, резьбовое кольцо



Фиксация наружного кольца с помощью крышки

Геометрическое замыкание наружных колец с помощью крышки и винтов с цилиндрической головкой вызывает деформации дорожек качения, *рис. 26*. Для минимизации деформации и достижения расчетной долговечности необходимо:

- выполнить крышку достаточно жесткой;
- выбрать количество крепежных винтов в зависимости от нагрузки, но не менее четырех штук;
- затягивать винты в четыре этапа крест-накрест (от руки, далее 40%, 70%, 100% от момента M_D).



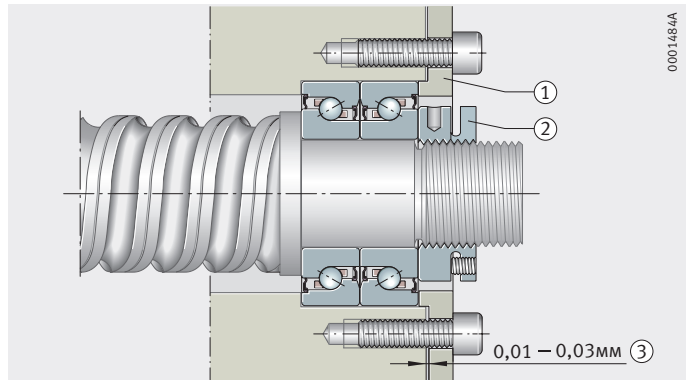
Следует обеспечить внешнюю осевую силу предварительного натяга, приведенную в таблице размеров. Отклонения от предписанных регулировочных значений влияют на предварительный натяг и трение в подшипнике и, таким образом, на нагрев подшипникового узла.

ZKLN, 7602, 7603, BSB

- ① крышка
- ② шлицевая гайка
- ③ зазор перед затяжкой винтов крепления крышки

Рисунок 26

Комплект из двух подшипников, установленных по схеме «O», шлицевая гайка, крышка



Подшипники упорно-радиальные шариковые

Фиксация внутреннего кольца с помощью шлицевой гайки

Упорно-радиальные шарикоподшипники устанавливаются с осевым предварительным натягом, создаваемым с помощью прецизионной шлицевой гайки.

При создании предварительного натяга в подшипнике через внутреннее кольцо посредством рекомендуемых прецизионных шлицевых гаек необходимо соблюдать указанные в таблицах размеров моменты затяжки. Моменты затяжки каждого типоразмера подшипников действительны только для указанных прецизионных шлицевых гаек INA.

Сила предварительного натяга подшипников конструктивного ряда DKLFА рассчитывается с учетом условий применения (совокупности действующих нагрузок). Для получения информации следует обратиться к нам с запросом.

Для противодействия явлению осадки рекомендуется вначале затянуть шлицевую гайку с удвоенным моментом затяжки M_A , а затем отпустить гайку. Только после этого гайка снова затягивается с предписанным моментом затяжки M_A . В завершение следует застопорить прецизионную шлицевую гайку от самопроизвольного отворачивания, затянув резьбовые штифты с предписанным моментом.

Характеристики подшипников действительны только при соблюдении предписанных сил предварительного натяга, указанных в таблицах размеров. Необходимые для их создания моменты затяжки прецизионных шлицевых гаек INA могут быть взяты также из таблиц размеров.



При использовании иных пригодных шлицевых гаек необходимо соблюдать указания производителя гаек для нахождения требуемого момента затяжки.

Допускается применять только шлицевые гайки с максимальным биением торца относительно резьбы, не превышающим 5 мкм.

Крепежные винты

Крепежные винты наружного кольца следует затягивать крест-накрест. При этом нагрузка на них не должна превышать 70% предела текучести их материала.

При обеспечении опоры наружного кольца подшипника в крышку корпуса необходимо выбрать крепежные винты достаточного размера.

Монтаж узлов с радиально-упорными шарикоподшипниками



После монтажа узлы ZKLR с радиально-упорными шарикоподшипниками не требуют больше создания предварительного натяга. Поэтому для их фиксации на ходовом винте достаточно применения безззорного зажима.

Способ осевой фиксации зависит от передаваемой нагрузки. В качестве сопрягаемой конструкции достаточно наличия плоской фрезерованной, в некоторых случаях необработанной поверхности без радиального центрирования.

Монтаж

Узел с радиально-упорными шарикоподшипниками с помощью шлицевой гайки ① или безззорного зажима зафиксировать на ходовом винте ②, *рис. 27*.

Подшипниковый узел закрепить при помощи винтов на сопрягаемой конструкции. Затянуть винты от руки ③.

Переместить гайку ходового винта ④ в направлении узла с радиально-упорными шарикоподшипниками (базовое положение ходового винта задается линейной направляющей, ходовая гайка служит центрирующим элементом для подшипникового узла). Подшипник автоматически установится в оптимальное радиальное положение (под воздействием реакций связи).

Закрепить подшипниковый узел на сопрягаемой конструкции винтами с предписанным моментом затяжки в соответствии со сборочным чертежом ⑤.

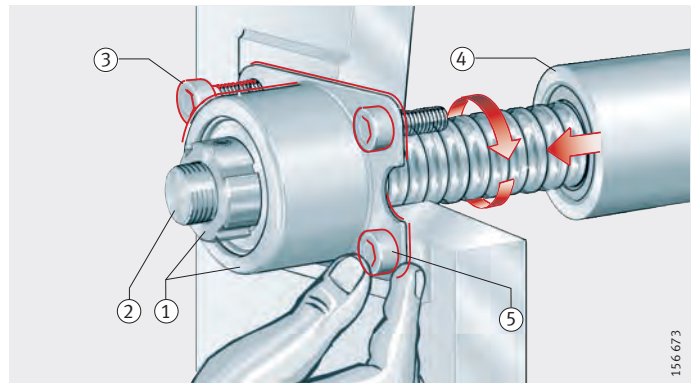


ZKLR

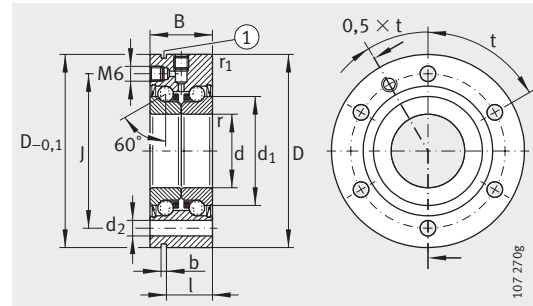
- ① шлицевая гайка
- ② ходовой винт
- ③ затянуть винты крепления от руки
- ④ гайка ходового винта
- ⑤ затянуть крепежные винты

Рисунок 27

Монтаж узла с радиально-упорными шарикоподшипниками



Подшипники упорно-радиальные шариковые с фланцем

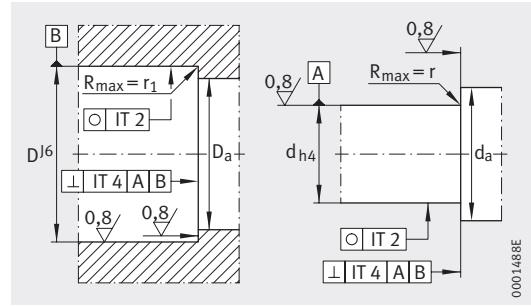
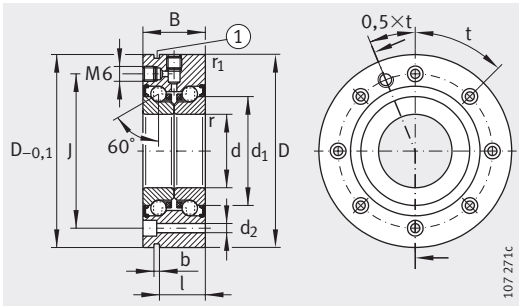


ZKLF..-2RS, ZKLF..-2Z (d ≤ 50 мм)
① канавка для демонтажа

Таблица размеров · Размеры в мм

Условное обозначение	Масса m ≈ кг	Размеры											Присоединительные размеры		Крепёжные винты ¹⁾ DIN 912-10.9	
		d	D	B	d ₁	r	r ₁	J	d ₂	b	l	D _a	d _a	раз-мер	коли-чество	
																макс.
ZKLF1255-2RS	0,37	12 _{-0,005}	55 _{-0,01}	25	25	0,3	0,6	42	6,8	3	17	33	16	M6	3	
ZKLF1255-2Z	0,37	12 _{-0,005}	55 _{-0,01}	25	25	0,3	0,6	42	6,8	3	17	33	16	M6	3	
ZKLF1560-2RS	0,43	15 _{-0,005}	60 _{-0,01}	25	28	0,3	0,6	46	6,8	3	17	35	20	M6	3	
ZKLF1560-2Z	0,43	15 _{-0,005}	60 _{-0,01}	25	28	0,3	0,6	46	6,8	3	17	35	20	M6	3	
ZKLF1762-2RS	0,45	17 _{-0,005}	62 _{-0,01}	25	30	0,3	0,6	48	6,8	3	17	37	23	M6	3	
ZKLF1762-2Z	0,45	17 _{-0,005}	62 _{-0,01}	25	30	0,3	0,6	48	6,8	3	17	37	23	M6	3	
ZKLF2068-2RS	0,61	20 _{-0,005}	68 _{-0,01}	28	34,5	0,3	0,6	53	6,8	3	19	43	25	M6	4	
ZKLF2068-2Z	0,61	20 _{-0,005}	68 _{-0,01}	28	34,5	0,3	0,6	53	6,8	3	19	43	25	M6	4	
ZKLF2575-2RS	0,72	25 _{-0,005}	75 _{-0,01}	28	40,5	0,3	0,6	58	6,8	3	19	48	32	M6	4	
ZKLF2575-2Z	0,72	25 _{-0,005}	75 _{-0,01}	28	40,5	0,3	0,6	58	6,8	3	19	48	32	M6	4	
ZKLF3080-2RS	0,78	30 _{-0,005}	80 _{-0,01}	28	45,5	0,3	0,6	63	6,8	3	19	53	40	M6	6	
ZKLF3080-2Z	0,78	30 _{-0,005}	80 _{-0,01}	28	45,5	0,3	0,6	63	6,8	3	19	53	40	M6	6	
ZKLF30100-2RS ³⁾	1,63	30 _{-0,005}	100 _{-0,01}	38	51	0,3	0,6	80	8,8	3	30	64	47	M8	8	
ZKLF30100-2Z	1,63	30 _{-0,005}	100 _{-0,01}	38	51	0,3	0,6	80	8,8	3	30	64	47	M8	8	
ZKLF3590-2RS	1,13	35 _{-0,005}	90 _{-0,01}	34	52	0,3	0,6	75	8,8	3	25	62	45	M8	4	
ZKLF3590-2Z	1,13	35 _{-0,005}	90 _{-0,01}	34	52	0,3	0,6	75	8,8	3	25	62	45	M8	4	
ZKLF40100-2RS	1,46	40 _{-0,005}	100 _{-0,01}	34	58	0,3	0,6	80	8,8	3	25	67	50	M8	4	
ZKLF40100-2Z	1,46	40 _{-0,005}	100 _{-0,01}	34	58	0,3	0,6	80	8,8	3	25	67	50	M8	4	
ZKLF40115-2RS ³⁾	2,2	40 _{-0,005}	115 _{-0,01}	46	65	0,6	0,6	94	8,8	3	36	80	56	M8	12	
ZKLF40115-2Z ³⁾	2,2	40 _{-0,005}	115 _{-0,01}	46	65	0,6	0,6	94	8,8	3	36	80	56	M8	12	
ZKLF50115-2RS	1,86	50 _{-0,005}	115 _{-0,01}	34	72	0,3	0,6	94	8,8	3	25	82	63	M8	6	
ZKLF50115-2Z	1,86	50 _{-0,005}	115 _{-0,01}	34	72	0,3	0,6	94	8,8	3	25	82	63	M8	6	
ZKLF50140-2RS ³⁾	4,7	50 _{-0,005}	140 _{-0,01}	54	80	0,6	0,6	113	11	3	45	98	63	M10	12	
ZKLF50140-2Z ³⁾	4,7	50 _{-0,005}	140 _{-0,01}	54	80	0,6	0,6	113	11	3	45	98	63	M10	12	
ZKLF60145-2Z	4,3	60 _{-0,008}	145 _{-0,015}	45	85	0,6	0,6	120	8,8	3	35	100	82	M8	8	
ZKLF70155-2Z	4,9	70 _{-0,008}	155 _{-0,015}	45	85	0,6	0,6	130	8,8	3	35	110	92	M8	8	
ZKLF80165-2Z	5,3	80 _{-0,008}	165 _{-0,015}	45	105	0,6	0,6	140	8,8	3	35	120	102	M8	8	
ZKLF90190-2Z	8,7	90 _{-0,008}	190 _{-0,015}	55	120	0,6	0,6	165	11	3	45	138	116	M10	8	
ZKLF100200-2Z	9,3	100 _{-0,008}	200 _{-0,015}	55	132	0,6	0,6	175	11	3	45	150	128	M10	8	

1) Момент затяжки крепёжных винтов согласно данным производителя. Винты не входят в комплект поставки.
 2) Момент инерции масс вращающегося внутреннего кольца.
 3) Тяжелая серия.
 4) Данные действительны только в сочетании с прецизионными шлицевыми гайками INA.
 5) Данные торцовых биений подшипников ходовых винтов относятся к вращающемуся внутреннему кольцу.



ZKLF.-2Z, (60 мм ≤ d ≤ 100 мм)
 ① канавка для демонтажа

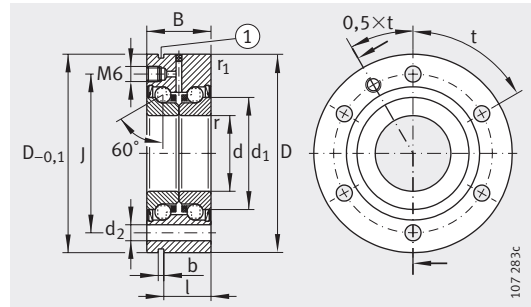
Исполнение сопрягаемой конструкции

Угловой шаг отверстий	Грузоподъемность осевая		Пределная частота вращения	Момент трения подш.	Жесткость осевая	Жесткость по опрокид. моменту	Момент инерции ²⁾	Торцов. биение ⁵⁾	Рекомендуемая шлицевая гайка INA, заказывается отдельно			
	дин. C _a	стат. C _{0a}							п _г Конс. смазка	M _{RL}	C _{aL}	C _{kL}
t	Н	Н	мин ⁻¹	Нм	Н/мкм	Нм/град	кг · см ²	мкм		M _A Нм	Н	
количество × t	Н	Н	мин ⁻¹	Нм	Н/мкм	Нм/град	кг · см ²	мкм		M _A Нм	Н	
3X120°	16900	24700	3800	0,16	375	50	0,068	2	ZM12	—	8	5038
3X120°	16900	24700	7600	0,08	375	50	0,068	2	ZM12	—	8	5038
3X120°	17900	28000	3500	0,2	400	65	0,102	2	ZM15	AM15	10	5484
3X120°	17900	28000	7000	0,1	400	65	0,102	2	ZM15	AM15	10	5484
3X120°	18800	31000	3300	0,24	450	80	0,132	2	ZM17	AM17	15	7157
3X120°	18800	31000	6600	0,12	450	80	0,132	2	ZM17	AM17	15	7157
4X 90°	26000	47000	3000	0,3	650	140	0,273	2	ZM20	AM20	18	9079
4X 90°	26000	47000	5400	0,15	650	140	0,273	2	ZM20	AM20	18	9079
4X 90°	27500	55000	2600	0,4	750	200	0,486	2	ZM25	AM25	25	9410
4X 90°	27500	55000	4700	0,2	750	200	0,486	2	ZM25	AM25	25	9410
6X 60°	29000	64000	2200	0,5	850	300	0,73	2,5	ZM30	AM30	32	10451
6X 60°	29000	64000	4300	0,25	850	300	0,73	2,5	ZM30	AM30	32	10451
8X 45°	59000	108000	2100	0,8	950	400	1,91	2,5	ZMA30/52	AM30	65	19509
8X 45°	59000	108000	4000	0,4	950	400	1,91	2,5	ZMA30/52	AM30	65	19509
4X 90°	41000	89000	2000	0,6	900	400	1,51	2,5	ZM35	AM35/58	40	10770
4X 90°	41000	89000	3800	0,3	900	400	1,51	2,5	ZM35	AM35/58	40	10770
4X 90°	43000	101000	1800	0,7	1000	550	2,26	2,5	ZM40	AM40	55	13412
4X 90°	43000	101000	3300	0,35	1000	550	2,26	2,5	ZM40	AM40	55	13412
12X 30°	72000	149000	1600	1,3	1200	750	5,5	2,5	ZMA40/62	AM40	110	25185
12X 30°	72000	149000	3100	0,65	1200	750	5,5	2,5	ZMA40/62	AM40	110	25185
6X 60°	46500	126000	1500	0,9	1250	1000	5,24	2,5	ZM50	AM50	85	17009
6X 60°	46500	126000	3000	0,45	1250	1000	5,24	2,5	ZM50	AM50	85	17009
12X 30°	113000	250000	1200	2,6	1400	1500	15,2	2,5	ZMA50/75	AM50	150	29436
12X 30°	113000	250000	2500	1,3	1400	1500	15,2	2,5	ZMA50/75	AM50	150	29436
8X 45°	84000	214000	3000	1	1300	1650	13,7	3	ZMA60/98	AM60	100	17893
8X 45°	88000	241000	2800	1,2	1450	2250	19,8	3	ZMA70/110	AM70	130	19717
8X 45°	91000	265000	2700	1,4	1600	3000	27,6	3	ZMA80/120	AM80	160	20604
8X 45°	135000	395000	2300	2,3	1700	4400	59,9	3	ZMA90/130	AM90	200	25198
8X 45°	140000	435000	2150	2,6	1900	5800	85,3	3	ZMA100/140	AM100	250	28760



Подшипники упорно-радиальные шариковые

с фланцем
с расширенными допусками



ZKLF..-2RS-PE

① канавка для демонтажа

Таблица размеров · Размеры в мм

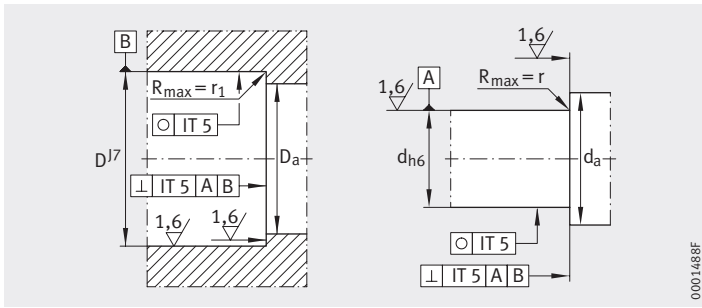
Условное обозначение	Масса m ≈кг	Размеры										Присоединительные размеры		Крепежные винты ¹⁾ DIN 912-10.9	
		d	D	B	d ₁	r	r ₁	J	d ₂	b	l	D _a	d _a	раз-мер	коли-чество
		-0,01		-0,25		мин.	мин.					макс.	мин.		
ZKLF1255-2RS-PE	0,37	12	55 _{-0,013}	25	25	0,3	0,6	42	6,8	3	17	33	16	M6	3
ZKLF1560-2RS-PE	0,43	15	60 _{-0,013}	25	28	0,3	0,6	46	6,8	3	17	35	20	M6	3
ZKLF1762-2RS-PE	0,45	17	62 _{-0,013}	25	30	0,3	0,6	48	6,8	3	17	37	23	M6	3
ZKLF2068-2RS-PE	0,61	20	68 _{-0,013}	28	34,5	0,3	0,6	53	6,8	3	19	43	25	M6	4
ZKLF2575-2RS-PE	0,72	25	75 _{-0,013}	28	40,5	0,3	0,6	58	6,8	3	19	48	32	M6	4
ZKLF3080-2RS-PE	0,78	30	80 _{-0,013}	28	45,5	0,3	0,6	63	6,8	3	19	53	40	M6	6
ZKLF3590-2RS-PE	1,13	35	90 _{-0,015}	34	52	0,3	0,6	75	8,8	3	25	62	45	M8	4
ZKLF40100-2RS-PE	1,46	40	100 _{-0,015}	34	58	0,3	0,6	80	8,8	3	25	67	50	M8	4
ZKLF50115-2RS-PE	1,86	50	115 _{-0,015}	34	72	0,3	0,6	94	8,8	3	25	82	63	M8	6

1) Момент затяжки крепежных винтов согласно данным производителя.
Винты не входят в комплект поставки.

2) Момент инерции масс вращающегося внутреннего кольца.

3) Данные действительны только в сочетании с прецизионными шлицевыми гайками INA.

4) Данные торцовых биений подшипников ходовых винтов относятся к вращающемуся внутреннему кольцу.



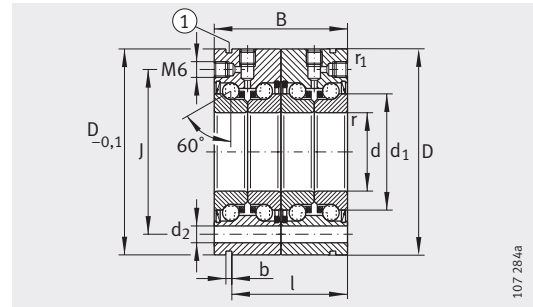
Исполнение сопрягаемой конструкции

Угловой шаг отверстий	Грузоподъемность осевая		Пределная частота вращен.	Момент трения подшипника	Жесткость осевая	Жесткость по опрокид. моменту	Момент инерции ²⁾	Торцов. биение ⁴⁾	Рекомендуемая шлицевая гайка INA, заказывается отдельно		
	дин. C _a	стат. C _{0a}							п _G Конс. смазка	M _{RL}	C _{aL}
t	Н	Н	мин ⁻¹	Нм	Н/мкм	Нм/мрад	кг · см ²	мкм		M _A Нм	Н
3X120°	16 900	24 700	3 800	0,16	375	50	0,068	5	ZM12 –	8	5 038
3X120°	17 900	28 000	3 500	0,2	400	65	0,102	5	ZM15 AM15	10	5 484
3X120°	18 800	31 000	3 300	0,24	450	80	0,132	5	ZM17 AM17	15	7 157
4X 90°	26 000	47 000	3 000	0,3	650	140	0,273	5	ZM20 AM20	18	9 079
4X 90°	27 500	55 000	2 600	0,4	750	200	0,486	5	ZM25 AM25	25	9 410
6X 60°	29 000	64 000	2 200	0,5	850	300	0,73	5	ZM30 AM30	32	10 451
4X 90°	41 000	89 000	2 000	0,6	900	400	1,51	5	ZM35 AM35/58	40	10 770
4X 90°	43 000	101 000	1 800	0,7	1 000	550	2,26	5	ZM40 AM40	55	13 412
6X 60°	46 500	126 000	1 500	0,9	1 250	1 000	5,24	5	ZM50 AM50	85	17 009



Подшипники упорно-радиальные шариковые

с фланцем
сдвоенные



ZKLF...-2RS-2AP

① канавка для демонтажа

Таблица размеров · Размеры в мм

Условное обозначение	Масса m ≈кг	Размеры										Присоединительные размеры		Крепежные винты ¹⁾ DIN 912-10.9	
		d	D	B	d ₁	r	r ₁	J	d ₂	l	b	D _a	d _a	раз-мер	коли-чество
		-0,005	-0,010	-0,50	мин.	мин.						макс.	мин.		
ZKLF1762-2RS-2AP	0,9	17	62	50	30	0,3	0,6	48	6,8	42	3	37	23	M6X60	5
ZKLF2068-2RS-2AP	1,22	20	68	56	34,5	0,3	0,6	53	6,8	47	3	43	25	M6X70	7
ZKLF2575-2RS-2AP	1,44	25	75	56	40,5	0,3	0,6	58	6,8	47	3	48	32	M6X70	7
ZKLF3080-2RS-2AP	1,56	30	80	56	45,5	0,3	0,6	63	6,8	47	3	53	40	M6X70	11
ZKLF3590-2RS-2AP	2,26	35	90	68	52	0,3	0,6	75	8,8	59	3	62	45	M8X80	7
ZKLF40100-2RS-2AP	2,92	40	100	68	58	0,3	0,6	80	8,8	59	3	67	50	M8X80	7
ZKLF50115-2RS-2AP	3,72	50	115	68	72	0,3	0,6	94	8,8	59	3	82	63	M8X80	11

1) Момент затяжки крепежных винтов согласно данным производителя.
Винты не входят в комплект поставки.

2) Момент инерции масс вращающегося внутреннего кольца.

3) Данные действительны только в сочетании с прецизионными шлицевыми гайками INA.

4) Данные торцовых биений подшипников ходовых винтов относятся к вращающемуся внутреннему кольцу.

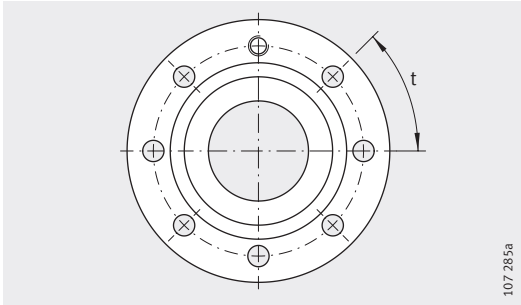
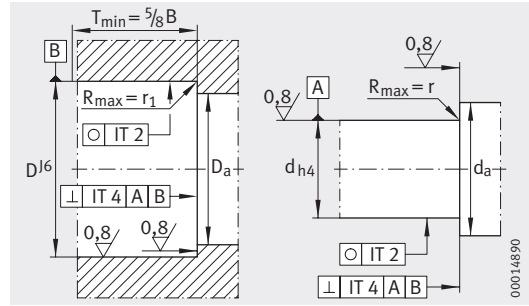


Схема крепежных отверстий



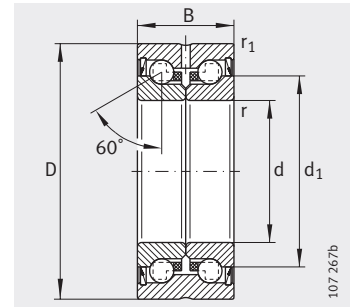
Исполнение сопрягаемой конструкции

Угловой шаг отверстий	Грузоподъемность осевая		Пределная частота вращения. n _G Конс. смазка	Момент трения подшипника M _{RL}	Жесткость осевая c _{aL}	Жесткость по опрокид. моменту c _{kL}	Момент инерции ²⁾ M _m	Торцов. биение ⁴⁾	Рекомендуемая шлицевая гайка INA, заказывается отдельно		
	дин. C _a	стат. C _{0a}							Условное обозначение	Момент затяжки ³⁾ M _A Нм	Сила осевого предварит. натяга Н
t	Н	Н	мин ⁻¹	Нм	Н/мкм	Нм/мрад	кг · см ²	мкм			
6X60°	30 500	62 000	3 300	0,36	800	200	0,264	2	ZM17 AM17	15	7 157
8X45°	42 000	94 000	3 000	0,45	1 150	320	0,564	2	ZMA20/38 AM20	18	9 079
8X45°	44 500	111 000	2 600	0,6	1 300	450	0,972	2	ZMA25/45 AM25	25	9 410
12X30°	47 500	127 000	2 200	0,75	1 500	620	1,46	2,5	ZMA30/52 AM30	32	10 451
8X45°	66 000	177 000	2 000	0,9	1 600	900	3,02	2,5	ZMA35/58 AM35/58	40	10 770
8X45°	70 000	202 000	1 800	1,05	1 750	1 200	4,52	2,5	ZMA40/62 AM40	55	13 412
12X30°	76 000	250 000	1 500	1,35	2 200	2 250	10,48	2,5	ZMA50/75 AM50	85	17 009



Подшипники упорно-радиальные шариковые

без фланца



ZKLN...-2RS
ZKLN...-2Z

Таблица размеров · Размеры в мм

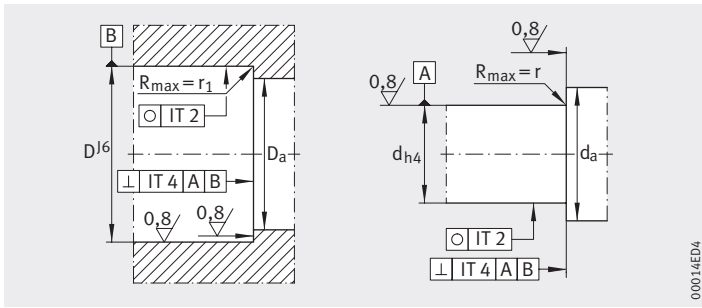
Условное обозначение	Масса m ≈кг	Размеры						Присоединительные размеры		Грузоподъемность осевая	
		d	D	B	d ₁	r	r ₁	D _a	d _a	дин. C _a	стат. C _{0a}
		-0,005	-0,010	-0,25		мин.	мин.	макс.	мин.	H	H
ZKLN0619-2Z	0,02	6 ^{+0,002} _{-0,003}	19	12	12	0,3	0,3	16	9	4 900	6 100
ZKLN0624-2RS	0,03	6 ^{+0,002} _{-0,003}	24	15	14	0,3	0,6	19	9	6 900	8 500
ZKLN0624-2Z	0,03	6 ^{+0,002} _{-0,003}	24	15	14	0,3	0,6	19	9	6 900	8 500
ZKLN0832-2RS	0,09	8	32	20	19	0,3	0,6	26	11	12 500	16 300
ZKLN0832-2Z	0,09	8	32	20	19	0,3	0,6	26	11	12 500	16 300
ZKLN1034-2RS	0,1	10	34	20	21	0,3	0,6	28	14	13 400	18 800
ZKLN1034-2Z	0,1	10	34	20	21	0,3	0,6	28	14	13 400	18 800
ZKLN1242-2RS	0,2	12	42	25	25	0,3	0,6	33	16	16 900	24 700
ZKLN1242-2Z	0,2	12	42	25	25	0,3	0,6	33	16	16 900	24 700
ZKLN1545-2RS	0,21	15	45	25	28	0,3	0,6	35	20	17 900	28 000
ZKLN1545-2Z	0,21	15	45	25	28	0,3	0,6	35	20	17 900	28 000
ZKLN1747-2RS	0,22	17	47	25	30	0,3	0,6	37	23	18 800	31 000
ZKLN1747-2Z	0,22	17	47	25	30	0,3	0,6	37	23	18 800	31 000
ZKLN2052-2RS	0,31	20	52	28	34,5	0,3	0,6	43	25	26 000	47 000
ZKLN2052-2Z	0,31	20	52	28	34,5	0,3	0,6	43	26	26 000	47 000
ZKLN2557-2RS	0,34	25	57	28	40,5	0,3	0,6	48	32	27 500	55 000
ZKLN2557-2Z	0,34	25	57	28	40,5	0,3	0,6	48	32	27 500	55 000
ZKLN3062-2RS	0,39	30	62	28	45,5	0,3	0,6	53	40	29 000	64 000
ZKLN3062-2Z	0,39	30	62	28	45,5	0,3	0,6	53	40	29 000	64 000
ZKLN3072-2RS ²⁾	0,72	30	72	38	51	0,3	0,6	64	47	59 000	108 000
ZKLN3072-2Z ²⁾	0,72	30	72	38	51	0,3	0,6	64	47	59 000	108 000
ZKLN3572-2RS	0,51	35	72	34	52	0,3	0,6	62	45	41 000	89 000
ZKLN3572-2Z	0,51	35	72	34	52	0,3	0,6	62	45	41 000	89 000

1) Момент инерции масс вращающегося внутреннего кольца.

2) Тяжелая серия.

3) Данные действительны только в сочетании с прецизионными шлицевыми гайками INA.

4) Данные торцовых биений подшипников ходовых винтов относятся к вращающемуся внутреннему кольцу.



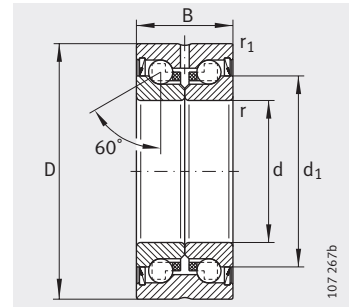
Исполнение сопрягаемой конструкции

Предельная частота вращения n_G Консист. смазка	Момент трения подшипника M_{RL}	Жесткость осевая c_{aL}	Жесткость по опрокидывающему моменту c_{kL}	Момент инерции ¹⁾ M_m	Торцовое биение ⁴⁾	Рекомендуемая шлицевая гайка INA, заказывается отдельно		
						Условное обозначение	Момент затяжки ³⁾ M_A Нм	Сила осевого предварит. натяга Н
мин ⁻¹	Нм	Н/мкм	Нм/град	кг · см ²	мкм			
14 000	0,01	150	4	0,0019	2	ZM06 –	1	916
6 800	0,04	200	8	0,0044	2	ZM06 –	2	2 404
12 000	0,02	200	8	0,0044	2	ZM06 –	2	2 404
5 100	0,08	250	20	0,02	2	ZM08 –	4	2 216
9 500	0,04	250	20	0,02	2	ZM08 –	4	2 216
4 600	0,12	325	25	0,029	2	ZM10 –	6	4 891
8 600	0,06	325	25	0,029	2	ZM10 –	6	4 891
3 800	0,16	375	50	0,068	2	ZM12 –	8	5 038
7 600	0,08	375	50	0,068	2	ZM12 –	8	5 038
3 500	0,2	400	65	0,102	2	ZM15 AM15	10	5 484
7 000	0,1	400	65	0,102	2	ZM15 AM15	10	5 484
3 300	0,24	450	80	0,132	2	ZM17 AM17	15	7 157
6 600	0,12	450	80	0,132	2	ZM17 AM17	15	7 157
3 000	0,3	650	140	0,273	2	ZM20 AM20	18	9 079
5 400	0,15	650	140	0,273	2	ZM20 AM20	18	9 079
2 600	0,4	750	200	0,486	2	ZM25 AM25	25	9 410
4 700	0,2	750	200	0,486	2	ZM25 AM25	25	9 410
2 200	0,5	850	300	0,73	2,5	ZM30 AM30	32	10 451
4 300	0,25	850	300	0,73	2,5	ZM30 AM30	32	10 451
2 100	0,8	950	400	1,91	2,5	ZMA30/52 AM30	65	19 509
4 000	0,4	950	400	1,91	2,5	ZMA30/52 AM30	65	19 509
2 000	0,6	900	400	1,51	2,5	ZM35 AM35/58	40	10 770
3 800	0,3	900	400	1,51	2,5	ZM35 AM35/58	40	10 770



Подшипники упорно-радиальные шариковые

без фланца



ZKLN...-2RS
ZKLN...-2Z

Таблица размеров (продолжение) · Размеры в мм

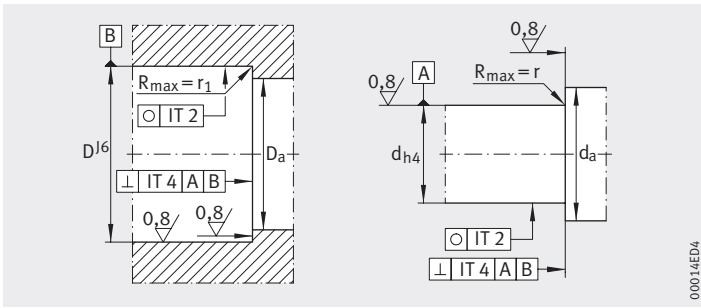
Условное обозначение	Масса m	Размеры						Присоединительные размеры		Грузоподъемность осевая	
		d	D	B	d ₁	r	r ₁	D _a	d _a	дин. C _a	стат. C _{0a}
	≈ кг			-0,25		мин.	мин.	макс.	мин.	H	H
ZKLN4075-2RS	0,61	40 _{-0,005}	75 _{-0,01}	34	58	0,3	0,6	67	50	43 000	101 000
ZKLN4075-2Z	0,61	40 _{-0,005}	75 _{-0,01}	34	58	0,3	0,6	67	50	43 000	101 000
ZKLN4090-2RS ²⁾	0,95	40 _{-0,005}	90 _{-0,01}	46	65	0,6	0,6	80	56	72 000	149 000
ZKLN4090-2Z ²⁾	0,95	40 _{-0,005}	90 _{-0,01}	46	65	0,6	0,6	80	56	72 000	149 000
ZKLN5090-2RS	0,88	50 _{-0,005}	90 _{-0,01}	34	72	0,3	0,6	82	63	46 500	126 000
ZKLN5090-2Z	0,88	50 _{-0,005}	90 _{-0,01}	34	72	0,3	0,6	82	63	46 500	126 000
ZKLN50110-2RS ²⁾	2,5	50 _{-0,005}	110 _{-0,01}	54	80	0,6	0,6	98	63	113 000	250 000
ZKLN50110-2Z ²⁾	2,5	50 _{-0,005}	110 _{-0,01}	54	80	0,6	0,6	98	63	113 000	250 000
ZKLN60110-2Z	2,2	60 _{-0,008}	110 _{-0,015}	45	85	0,6	0,6	100	82	84 000	214 000
ZKLN70120-2Z	2,4	70 _{-0,008}	120 _{-0,015}	45	95	0,6	0,6	110	92	88 000	241 000
ZKLN80130-2Z	2,7	80 _{-0,008}	130 _{-0,015}	45	105	0,6	0,6	120	102	91 000	265 000
ZKLN90150-2Z	4,5	90 _{-0,008}	150 _{-0,015}	55	120	0,6	0,6	138	116	135 000	395 000
ZKLN100160-2Z	4,9	100 _{-0,008}	160 _{-0,015}	55	132	0,6	0,6	150	128	140 000	435 000

1) Момент инерции масс вращающегося внутреннего кольца.

2) Тяжелая серия.

3) Данные действительны только в сочетании с прецизионными шлицевыми гайками INA.

4) Данные торцовых биений подшипников ходовых винтов относятся к вращающемуся внутреннему кольцу.



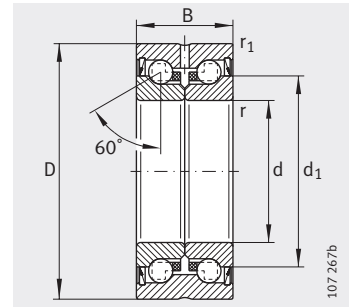
Исполнение сопрягаемой конструкции

Предельная частота вращения n_G Консист. смазка мин ⁻¹	Момент трения подшипника M_{RL} Нм	Жесткость осевая c_{aL} Н/мкм	Жесткость по опрокидывающему моменту c_{kL} Нм/град	Момент инерции ¹⁾ M_m кг · см ²	Торцовое биение ⁴⁾ мкм	Рекомендуемая шлицевая гайка INA, заказывается отдельно			
						Условное обозначение	Момент затяжки ³⁾ M_A Нм	Сила осевого предварит. натяга Н	
1 800	0,7	1 000	550	2,26	2,5	ZM40	AM40	55	13 412
3 300	0,35	1 000	550	2,26	2,5	ZM40	AM40	55	13 412
1 600	1,3	1 200	750	5,5	2,5	ZMA40/62	AM40	110	25 185
3 100	0,65	1 200	750	5,5	2,5	ZMA40/62	AM40	110	25 185
1 500	0,9	1 250	1 000	5,24	2,5	ZM50	AM50	85	17 009
3 000	0,45	1 250	1 000	5,24	2,5	ZM50	AM50	85	17 009
1 200	2,6	1 400	1 500	15,2	2,5	ZMA50/75	AM50	150	29 436
2 500	1,3	1 400	1 500	15,2	2,5	ZMA50/75	AM50	150	29 436
3 000	1	1 300	1 650	13,7	3	ZMA60/98	AM60	100	17 893
2 800	1,2	1 450	2 250	19,8	3	ZMA70/110	AM70	130	19 171
2 700	1,4	1 600	3 000	27,6	3	ZMA80/120	AM80	160	20 604
2 300	2,3	1 700	4 400	59,9	3	ZMA90/130	AM90	200	25 198
2 150	2,6	1 900	5 800	85,3	3	ZMA100/140	AM100	250	28 760



Подшипники упорно-радиальные шариковые

без фланца
с расширенными допусками



ZKLN...-2RS-PE

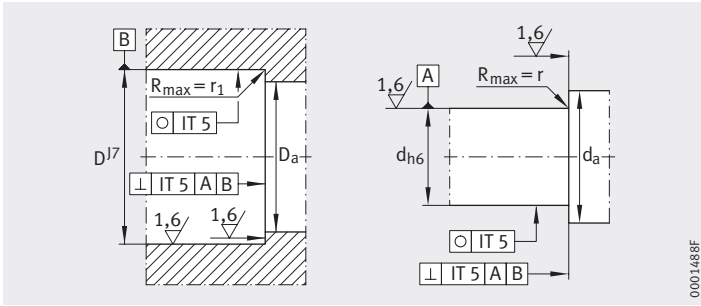
Таблица размеров · Размеры в мм

Условное обозначение	Масса m ≈ кг	Размеры						Присоединительные размеры		Грузоподъемность осевая	
		d	D	B	d ₁	r	r ₁	D _a	d _a	дин. C _a	стат. C _{0a}
				-0,25		мин.	мин.	макс.	мин.	H	H
ZKLN0624-2RS-PE	0,03	6 ^{+0,003} _{-0,005}	24 _{-0,01}	15	14	0,3	0,6	19	9	6 900	8 500
ZKLN1034-2RS-PE	0,1	10 _{-0,008}	34 _{-0,011}	20	21	0,3	0,6	28	14	13 400	18 800
ZKLN1242-2RS-PE	0,2	12 _{-0,01}	42 _{-0,011}	25	25	0,3	0,6	33	16	16 900	24 700
ZKLN1545-2RS-PE	0,21	15 _{-0,01}	45 _{-0,011}	25	28	0,3	0,6	35	20	17 900	28 000
ZKLN1747-2RS-PE	0,22	17 _{-0,01}	47 _{-0,011}	25	30	0,3	0,6	37	23	18 800	31 000
ZKLN2052-2RS-PE	0,31	20 _{-0,01}	52 _{-0,013}	28	34,5	0,3	0,6	43	25	26 000	47 000
ZKLN2557-2RS-PE	0,34	25 _{-0,01}	57 _{-0,013}	28	40,5	0,3	0,6	48	32	27 500	55 000
ZKLN3062-2RS-PE	0,39	30 _{-0,01}	62 _{-0,013}	28	45,5	0,3	0,6	53	40	29 000	64 000
ZKLN3572-2RS-PE	0,51	35 _{-0,01}	72 _{-0,013}	34	52	0,3	0,6	62	45	41 000	89 000
ZKLN5090-2RS-PE	0,88	50 _{-0,01}	90 _{-0,015}	34	72	0,3	0,6	82	63	46 500	126 000

1) Момент инерции масс вращающегося внутреннего кольца.

2) Данные действительны только в сочетании с прецизионными шлицевыми гайками INA.

3) Данные торцовых биений подшипников ходовых винтов относятся к вращающемуся внутреннему кольцу.



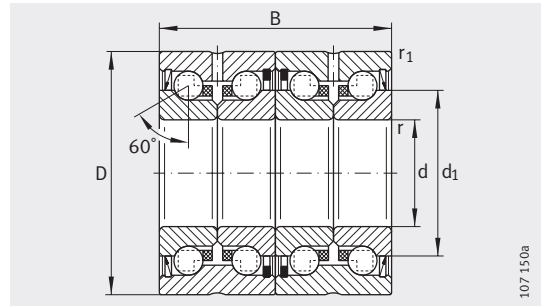
Исполнение сопрягаемой конструкции

Предельная частота вращения n_G Консист. смазка	Момент трения подшипника M_{RL}	Жесткость осевая c_{aL}	Жесткость по опрокидывающему моменту c_{kL}	Момент инерции ¹⁾ M_m	Торцовое биение ³⁾	Рекомендуемая шлицевая гайка INA, заказывается отдельно			
						Условное обозначение	Момент затяжки ²⁾ M_A Нм	Сила осевого предварит. натяга Н	
6 800	0,04	200	8	0,0044	5	ZM06 –	2	2 404	
4 600	0,12	325	25	0,029	5	ZM10 –	6	4 891	
3 800	0,16	375	50	0,068	5	ZM12 –	8	5 038	
3 500	0,2	400	65	0,102	5	ZM15 AM15	10	5 484	
3 300	0,24	450	80	0,132	5	ZM17 AM17	15	7 157	
3 000	0,3	650	140	0,273	5	ZM20 AM20	18	9 079	
2 600	0,4	750	200	0,486	5	ZM25 AM25	25	9 410	
2 200	0,5	850	300	0,73	5	ZM30 AM30	32	10 451	
2 000	0,6	900	400	1,51	5	ZM35 AM35/38	40	10 770	
1 500	0,9	1 250	1 000	5,24	5	ZM50 AM50	85	17 009	



Подшипники упорно-радиальные шариковые

без фланца
сдвоенные



ZKLN...-2RS-2AP

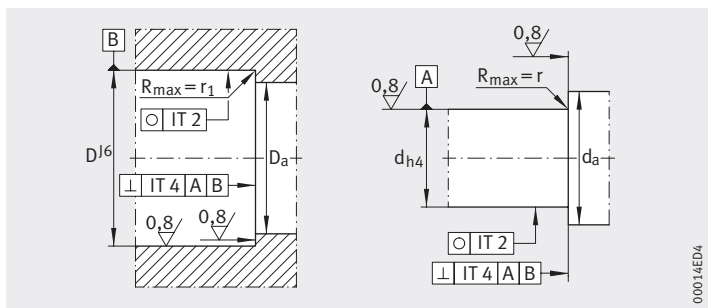
Таблица размеров · Размеры в мм

Условное обозначение	Масса m ≈ кг	Размеры						Присоединительные размеры		Грузоподъемность осевая	
		d	D	B	d ₁	r	r ₁	D _a	d _a	дин. C _a	стат. C _{0a}
		-0,005	-0,01	-0,5		мин.	мин.	макс.	мин.	H	H
ZKLN1747-2RS-2AP	0,44	17	47	50	30	0,3	0,6	37	23	30 500	62 000
ZKLN2052-2RS-2AP	0,62	20	52	56	34,5	0,3	0,6	43	25	42 000	94 000
ZKLN2557-2RS-2AP	0,68	25	57	56	40,5	0,3	0,6	48	32	44 500	111 000
ZKLN3062-2RS-2AP	0,78	30	62	56	45,5	0,3	0,6	53	40	47 500	127 000
ZKLN3572-2RS-2AP	1,02	35	72	68	52	0,3	0,6	62	45	66 000	177 000
ZKLN4075-2RS-2AP	1,22	40	75	68	58	0,3	0,6	67	50	70 000	202 000
ZKLN5090-2RS-2AP	1,76	50	90	68	72	0,3	0,6	82	63	76 000	250 000

¹⁾ Момент инерции масс вращающегося внутреннего кольца.

²⁾ Данные действительны только в сочетании с прецизионными шлицевыми гайками INA.

³⁾ Данные торцовых биений подшипников ходовых винтов относятся к вращающемуся внутреннему кольцу.



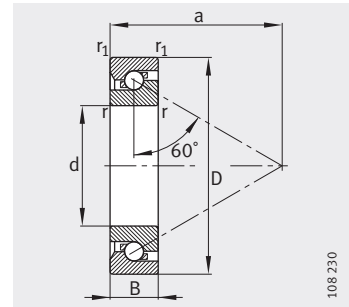
Исполнение сопрягаемой конструкции

Предельная частота вращения n_G Консист. смазка мин ⁻¹	Момент трения подшипника M_{RL} Нм	Жесткость осевая c_{aL} Н/мкм	Жесткость по опрокидывающему моменту c_{kL} Нм/мрад	Момент инерции ¹⁾ M_m кг · см ²	Торцовое биение ³⁾ мкм	Рекомендуемая шлицевая гайка INA, заказывается отдельно			
						Условное обозначение	Момент затяжки ²⁾ M_A Нм	Сила осевого предварит. натяга Н	
3 300	0,36	800	200	0,264	2	ZM17	AM17	15	7 157
3 000	0,45	1 150	320	0,546	2	ZMA20/38	AM20	18	9 079
2 600	0,6	1 300	450	0,972	2	ZMA25/45	AM25	25	9 410
2 200	0,75	1 500	620	1,46	2,5	ZMA30/52	AM30	32	10 451
2 000	0,9	1 600	900	3,02	2,5	ZMA35/58	AM35/58	40	10 770
1 800	1,05	1 750	1 200	4,52	2,5	ZMA40/62	AM40	55	13 412
1 500	1,35	2 200	2 250	10,48	2,5	ZMA50/75	AM50	85	17 009



Подшипники упорно-радиальные шариковые

однорядные



7602, 7603, BSB

Таблица размеров · Размеры в мм

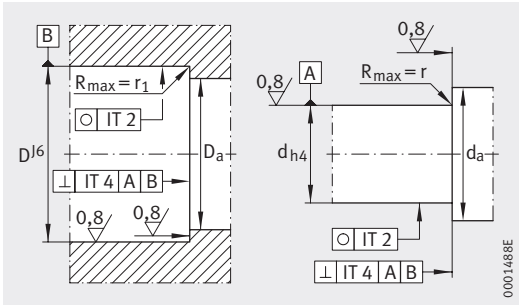
Условное обозначение	Масса m ≈ кг	Размеры					Присоединительные размеры		Грузоподъемность осевая	
		d	D	B	r, r ₁ мин.	a ≈	D _a H12	d _a h12	дин. C _a H	стат. C _{0a} H
7602012-TVP	0,042	12 _{-0,004}	32 _{-0,006}	10 _{-0,08}	0,6	24	27	17	12 200	20 700
7602015-TVP	0,052	15 _{-0,004}	36 _{-0,006}	11 _{-0,08}	0,6	27,5	30	20,5	13 100	24 700
7602017-TVP	0,074	17 _{-0,004}	40 _{-0,006}	12 _{-0,08}	0,6	31	34,5	23	17 200	32 500
7602020-TVP	0,139	20 _{-0,005}	47 _{-0,006}	14 _{-0,12}	1	36	39,5	27,5	19 100	38 000
BSB020047-T	0,13	20 _{-0,005}	47 _{-0,006}	15 _{-0,12}	1	36,5	39,5	27,5	20 800	43 000
7603020-TVP	0,17	20 _{-0,005}	52 _{-0,007}	15 _{-0,12}	1,1	39,5	43,5	30,5	25 500	53 000
7602025-TVP	0,147	25 _{-0,005}	52 _{-0,007}	15 _{-0,12}	1	41	45	32	23 200	50 000
BSB025062-T	0,24	25 _{-0,005}	62 _{-0,007}	15 _{-0,12}	1	46,5	52	38	29 500	68 000
7603025-TVP	0,275	25 _{-0,005}	62 _{-0,007}	17 _{-0,12}	1,1	47,5	52	38	29 500	68 000
BSB030062-T	0,22	30 _{-0,005}	62 _{-0,007}	15 _{-0,12}	1	47,5	52,5	39,5	27 500	66 000
7602030-TVP	0,232	30 _{-0,005}	62 _{-0,007}	16 _{-0,12}	1	48	52,5	39,5	27 500	66 000
7603030-TVP	0,409	30 _{-0,005}	72 _{-0,007}	19 _{-0,12}	1,1	55,5	61	45	36 500	89 000
BSB035072-T	0,3	35 _{-0,006}	72 _{-0,007}	15 _{-0,12}	1	54	60,5	46,5	31 500	81 000
7602035-TVP	0,339	35 _{-0,006}	72 _{-0,007}	17 _{-0,12}	1,1	55	60,5	46,5	31 500	81 000
7603035-TVP	0,546	35 _{-0,006}	80 _{-0,007}	21 _{-0,12}	1,5	61,5	67	51	38 000	100 000
BSB040072-T	0,26	40 _{-0,006}	72 _{-0,007}	15 _{-0,12}	1	56	62,5	49	29 500	82 000
7602040-TVP	0,418	40 _{-0,006}	80 _{-0,007}	18 _{-0,12}	1,1	62,5	69,5	53,5	39 000	106 000
BSB040090-T	0,65	40 _{-0,006}	90 _{-0,008}	20 _{-0,12}	1,5	67	75,5	56,5	52 000	138 000
7603040-TVP	0,751	40 _{-0,006}	90 _{-0,008}	23 _{-0,12}	1,5	68,5	75,5	56,5	52 000	138 000
BSB045075-T	0,26	45 _{-0,006}	75 _{-0,007}	15 _{-0,12}	1	59,5	68	52	30 000	85 000
7602045-TVP	0,488	45 _{-0,006}	85 _{-0,008}	19 _{-0,12}	1,1	66	73	57	39 500	111 000
BSB045100-T	0,81	45 _{-0,006}	100 _{-0,008}	20 _{-0,12}	1,5	75	85,5	64,5	62 000	172 000
7603045-TVP	0,992	45 _{-0,006}	100 _{-0,008}	25 _{-0,12}	1,5	77,5	85,5	64,5	62 000	172 000
7602050-TVP	0,557	50 _{-0,006}	90 _{-0,008}	20 _{-0,12}	1,1	71,5	79	63	41 000	122 000
BSB050100-T	0,75	50 _{-0,006}	100 _{-0,008}	20 _{-0,12}	1,5	75	85,5	64,5	62 000	172 000
7603050-TVP	1,29	50 _{-0,006}	110 _{-0,008}	27 _{-0,12}	2	85,5	94	72	72 000	203 000
BSB055090-T	0,38	55 _{-0,007}	90 _{-0,008}	15 _{-0,15}	1,0	70,5	80	65	33 500	98 000
7602055-TVP	0,74	55 _{-0,007}	100 _{-0,008}	21 _{-0,15}	1,5	77,5	85,5	69,5	42 000	132 000
BSB055120-T	1,2	55 _{-0,007}	120 _{-0,008}	20 _{-0,15}	2,0	86	97,5	77	63 000	188 000
7603055-TVP	1,67	55 _{-0,007}	120 _{-0,008}	29 _{-0,15}	2	91,5	101	77	85 000	255 000

1) Данные действительны для комплекта из двух подшипников, установленных по схеме «O» или «X».

2) Данные действительны для одиночных подшипников при указанной силе предварительного натяга, подшипники слегка смазаны маслом.

3) Данные действительны только в сочетании с прецизионными шлицевыми гайками INA.

4) Данные торцовых биений подшипников ходовых винтов относятся к вращающемуся внутреннему кольцу.



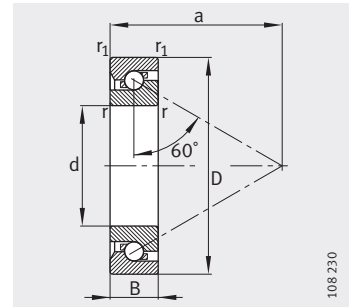
Исполнение сопрягаемой конструкции

Предельная частота вращения n_G Консист. смазка мин ⁻¹	Момент трения подшипника ²⁾ M_{RL} Нм	Жесткость ¹⁾ осевая c_{aL} Н/мкм	Торцовое биение ⁴⁾ мкм	Рекомендуемая шлицевая гайка INA, заказывается отдельно		
				Условное обозначение	Момент затяжки ³⁾ M_A Нм	Сила осевого предварит. натяга Н
8 000	0,015	476	2	ZM12 AM12	8	6 110
6 700	0,02	516	2	ZM15 AM15	10	5 740
6 000	0,03	596	2	ZM17 AM17	15	8 060
5 000	0,05	703	2	ZM20 AM20	18	8 490
5 600	0,05	703	2	ZM20 AM20	18	8 490
4 500	0,06	787	2	ZM20 AM20	25	11 600
4 500	0,065	772	2	ZM25 AM25	25	9 430
4 300	0,085	917	2	ZM25 AM25	40	14 480
3 800	0,085	917	2	ZM25 AM25	40	14 480
4 200	0,085	893	2	ZM30 AM30	32	10 240
3 800	0,085	893	2	ZM30 AM30	32	10 240
3 200	0,13	1 073	2	ZM30 AM30	55	16 180
3 700	0,115	1 020	2	ZM35 AM35	40	11 310
3 200	0,115	1 020	2	ZM35 AM35	40	11 310
3 000	0,17	1 192	2	ZM35 AM35	65	17 380
3 500	0,115	1 016	2	ZM40 AM40	40	10 190
2 800	0,17	1 190	2	ZM40 AM40	55	13 330
3 100	0,225	1 292	2	ZM40 AM40	110	25 120
2 600	0,225	1 292	2	ZM40 AM40	110	25 120
3 300	0,13	1 072	2	ZM45 AM45	50	11 140
2 600	0,19	1 247	2	ZM45 AM45	65	14 410
2 700	0,3	1 473	2	ZM45 AM45	120	25 160
2 200	0,3	1 473	2	ZM45 AM45	120	25 160
2 400	0,23	1 360	2	ZM50 AM50	85	16 810
2 700	0,33	1 473	2	ZM50 AM50	120	23 770
2 000	0,36	1 601	2	ZM50 AM50	150	28 930
2 800	0,19	1 246	3	ZM55 AM55	60	12 040
2 200	0,25	1 394	3	ZM55 AM55	85	15 060
2 400	0,36	1 553	3	ZM55 AM55	110	20 070
1 900	0,46	1 723	3	ZM55 AM55	130	24 120



Подшипники упорно-радиальные шариковые

однорядные

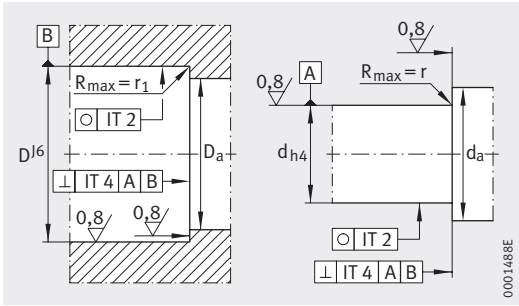


7602, 7603, BSB

Таблица размеров (продолжение) · Размеры в мм

Условное обозначение ⁴⁾	Масса m	Размеры					Присоединительные размеры	
		d	D	B	r, r ₁	a	D _a H12	d _a h12
	≈кг				мин.	≈		
7602060-TVP	0,94	60 _{-0,007}	110 _{-0,008}	22 _{-0,15}	1,5	86	96	77
BSB060120-T	1,1	60 _{-0,007}	120 _{-0,009}	22 _{-0,15}	1,5	88	100,5	79,5
7603060-TVP	2,08	60 _{-0,007}	130 _{-0,009}	31 _{-0,15}	2,1	98	107,5	82,5
7602065-TVP	1,19	65 _{-0,007}	120 _{-0,009}	23 _{-0,15}	1,5	92,5	103	84
7603065-TVP	2,58	65 _{-0,007}	140 _{-0,009}	33 _{-0,15}	2,1	107,5	118,5	91,5
7602070-TVP	1,3	70 _{-0,007}	125 _{-0,009}	24 _{-0,15}	1,5	96,5	108	87
7603070-TVP	3,16	70 _{-0,007}	150 _{-0,009}	35 _{-0,15}	2,1	113	124,5	95,5
BSB075110-T	0,47	75 _{-0,007}	110 _{-0,008}	15 _{-0,15}	1,5	87,5	99,5	85
7602075-TVP	1,42	75 _{-0,007}	130 _{-0,009}	25 _{-0,15}	1,5	102,5	114,5	93,5
7603075-TVP	3,74	75 _{-0,007}	160 _{-0,01}	37 _{-0,15}	2,1	123	135,5	105,5
7602080-TVP	1,72	80 _{-0,007}	140 _{-0,009}	26 _{-0,15}	2	109	122	100
7603080-TVP	4,5	80 _{-0,007}	170 _{-0,01}	39 _{-0,15}	2,1	129,5	143	111
7602085-TVP	2,17	85 _{-0,008}	150 _{-0,009}	28 _{-0,2}	2	117	131	107
7603085-TVP	5,24	85 _{-0,008}	180 _{-0,01}	41 _{-0,2}	3	136	151	116
7602090-TVP	2,67	90 _{-0,008}	160 _{-0,01}	30 _{-0,2}	2	124	138,5	113,5
7603090-TVP	6,18	90 _{-0,008}	190 _{-0,011}	43 _{-0,2}	3	142,5	157,5	122,5
7602095-TVP	3,25	95 _{-0,008}	170 _{-0,01}	32 _{-0,2}	2,1	131	146,5	119,5
7603095-TVP	7,22	95 _{-0,008}	200 _{-0,011}	45 _{-0,2}	3	150	165	130
BSB100150-T	1,4	100 _{-0,008}	150 _{-0,009}	22,5 _{-0,2}	2	119,5	135	114,5
7602100-TVP	3,9	100 _{-0,008}	180 _{-0,01}	34 _{-0,2}	2,1	138	154,5	125,5
7603100-TVP	8,78	100 _{-0,008}	215 _{-0,011}	47 _{-0,2}	3	161	178	140

- 1) Данные действительны для комплекта из двух подшипников, установленных по схеме «O» или «X».
- 2) Данные действительны для одиночных подшипников при указанной силе предварительного натяга, подшипники слегка смазаны маслом.
- 3) Данные действительны только в сочетании с прецизионными шлицевыми гайками INA.
- 4) Поставка по заказу.
- 5) Данные торцовых биений подшипников ходовых винтов относятся к вращающемуся внутреннему кольцу.



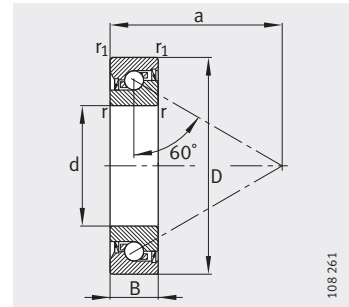
Исполнение сопрягаемой конструкции

Грузоподъемность осевая		Предельная частота вращения n_G Консист. смазка	Момент трения подшипника ²⁾ M_{RL}	Жесткость ¹⁾ осевая c_{aL}	Торцовое биение ⁵⁾	Рекомендуемая шлицевая гайка INA, заказывается отдельно			
дин. C_a	стат. C_{0a}					Условное обозначение	Момент затяжки ³⁾ M_A Нм		
Н	Н	мин ⁻¹	Нм	Н/мкм	мкм			Н	
58 000	183 000	2 000	0,35	1 623	3	ZM60 AM60	100	17 410	
64 000	196 000	2 300	0,38	1 623	3	ZM60 AM60	120	20 020	
92 000	270 000	1 800	0,54	1 840	3	ZM60 AM60	150	25 840	
60 000	197 000	1 800	0,41	1 753	3	ZM65 AM65	110	17 680	
106 000	330 000	1 600	0,7	2 052	3	ZM65 AM65	150	25 290	
68 000	220 000	1 800	0,44	1 753	3	ZM70 AM70	115	17 300	
117 000	360 000	1 600	0,76	2 108	3	ZM70 AM70	180	27 640	
37 000	133 000	2 300	0,29	1 534	3	ZM75 AM75	140	18 560	
70 000	236 000	1 600	0,48	1 888	3	ZM75 AM75	160	22 820	
132 000	425 000	1 400	0,92	2 335	3	ZM75 AM75	200	29 360	
81 000	275 000	1 500	0,6	2 047	3	ZM80 AM80	160	21 620	
144 000	465 000	1 400	1,1	2 466	3	ZM80 AM80	220	31 020	
95 000	340 000	1 400	0,76	2 209	3	ZM85 AM85	250	30 460	
169 000	550 000	1 300	1,25	2 539	3	ZM85 AM85	280	36 310	
102 000	365 000	1 400	0,79	2 275	3	ZM90 AM90	250	29 160	
172 000	580 000	1 200	1,3	2 654	3	ZM90 AM90	300	37 360	
116 000	410 000	1 300	0,95	2 435	3	– –	–	31 700	
175 000	600 000	1 200	1,45	2 770	3	– –	–	38 280	
73 000	265 000	1 800	0,6	2 052	3	ZM100 AM100	200	21 190	
128 000	465 000	1 200	1,1	2 594	3	ZM100 AM100	255	29 150	
201 000	700 000	1 100	1,7	2 965	3	ZM100 AM100	305	36 330	



Подшипники упорно-радиальные шариковые

однорядные
с уплотнениями

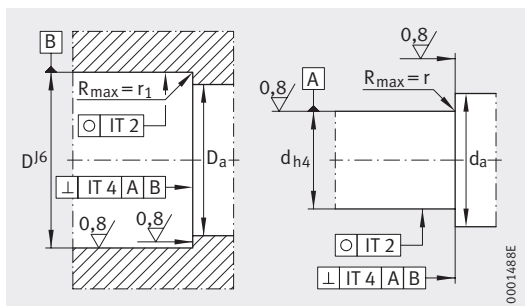


7602...-2RS, 7603...-2RS,
BSB...-2RS

Таблица размеров · Размеры в мм

Условное обозначение	Масса m ≈кг	Размеры					Присоединительные размеры	
		d	D	B	r, r ₁	a	D _a H12	d _a h12
7602012-2RS-TVP	0,042	12 _{-0,004}	32 _{-0,006}	10 _{-0,08}	0,6	24	27	17
7602015-2RS-TVP	0,052	15 _{-0,004}	35 _{-0,006}	11 _{-0,08}	0,6	27,5	30	20,5
7602020-2RS-TVP	0,12	20 _{-0,005}	47 _{-0,006}	14 _{-0,12}	1	36	39,5	27,5
7603020-2RS-TVP	0,17	20 _{-0,005}	52 _{-0,007}	15 _{-0,12}	1,1	36,5	43,5	30,5
7602025-2RS-TVP	0,15	25 _{-0,005}	52 _{-0,007}	15 _{-0,12}	1	41	45	32
BSB025062-2RS-T	0,24	25 _{-0,005}	62 _{-0,007}	15 _{-0,12}	1	46,5	52	38
7603025-2RS-TVP	0,27	25 _{-0,005}	62 _{-0,007}	17 _{-0,12}	1,1	47,5	52	38
BSB030062-2RS-T	0,22	30 _{-0,005}	62 _{-0,007}	15 _{-0,12}	1	47,5	52,5	39,5
7602030-2RS-TVP	0,23	30 _{-0,005}	62 _{-0,007}	16 _{-0,12}	1	48	52,5	39,5
BSB035072-2RS-T	0,3	35 _{-0,006}	72 _{-0,007}	15 _{-0,12}	1	54	60,5	46,5
BSB040072-2RS-T	0,26	40 _{-0,006}	72 _{-0,007}	15 _{-0,12}	1	56	62,5	49

- 1) Данные действительны для комплекта из двух подшипников, установленных по схеме «O» или «X».
- 2) Данные действительны для одиночных подшипников при указанной силе предварительного натяга, подшипники слегка смазаны маслом.
- 3) Данные действительны только в сочетании с прецизионными шлицевыми гайками INA.
- 4) Данные торцовых биений подшипников ходовых винтов относятся к вращающемуся внутреннему кольцу.



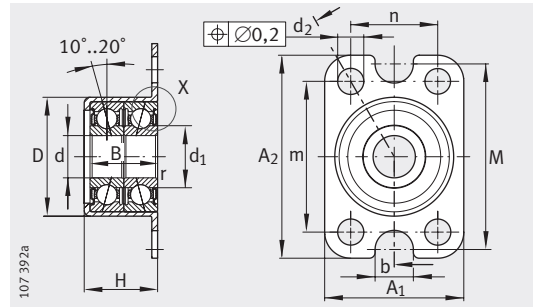
Исполнение сопрягаемой конструкции

Грузоподъемность осевая		Предельная частота вращения n_G Консист. смазка	Момент трения подшипника ²⁾ M_{RL}	Жесткость ¹⁾ осевая c_{aL}	Торцовое биение ⁴⁾	Рекомендуемая шлицевая гайка INA, заказывается отдельно			
дин. C_a	стат. C_{0a}					Условное обозначение	Момент затяжки ³⁾ M_A Нм	Сила осевого предварит. натяга Н	
Н	Н	мин ⁻¹	Нм	Н/мкм	мкм				
12 200	20 700	8 000	0,018	476	2	ZM12 AM12	8	6 110	
13 100	24 700	6 700	0,024	516	2	ZM15 AM15	10	5 740	
19 100	38 000	5 000	0,06	703	2	ZM20 AM20	18	8 490	
25 500	53 000	4 500	0,07	787	2	ZM20 AM20	18	11 600	
23 200	50 000	3 800	0,08	772	2	ZM25 AM25	25	9 430	
29 500	68 000	4 300	0,1	917	2	ZM25 AM25	40	14 480	
29 500	68 000	3 800	0,1	917	2	ZM25 AM25	40	14 480	
27 500	66 000	4 200	0,1	893	2	ZM30 AM30	32	10 240	
27 500	66 000	3 800	0,1	893	2	ZM30 AM30	32	10 240	
31 500	81 000	3 700	0,14	1 020	2	ZM35 AM35	40	11 310	
29 500	82 000	3 500	0,14	1 016	2	ZM40 AM40	40	10 190	



Узлы с радиально-упорными шарикоподшипниками

с фланцем

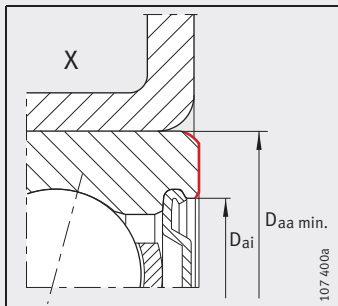


ZKLR0624-2Z, ZKLR0828-2Z

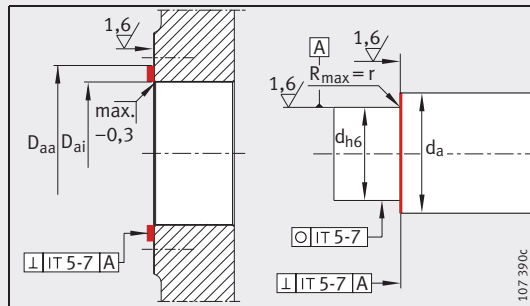
Таблица размеров · Размеры в мм

Условное обозначение	Масса m ≈ кг	Размеры													
		d	A ₁	A ₂	D	B	d ₁	r	d ₂	b	m	n	M	H	d _a
ZKLR0624-2Z	0,023	6 _{-0,008}	24	35	20,5	12	10,4	0,3	4,5	6,6	26	15	32	13	8
ZKLR0828-2Z	0,03	8 _{-0,008}	28	35	23,9	14	11,8	0,3	4,5	6,6	26	20	35	15,5	10,4
ZKLR1035-2Z	0,05	10 _{-0,008}	35	35	28,14	16	14,7	0,3	4,5	—	26	26	—	17,5	12,4
ZKLR1244-2RS	0,12	12 _{-0,007}	44	50	35,45	20	16,6	0,3	6,6	—	38	32	—	22	14
ZKLR1547-2RS	0,14	15 _{-0,007}	47	51	38,45	22	18	0,3	6,6	—	39	35	—	24	17,5
ZKLR2060-2RS	0,3	20 _{-0,008}	60	60	50,45	28	24,4	0,3	6,6	—	47	47	—	30	24

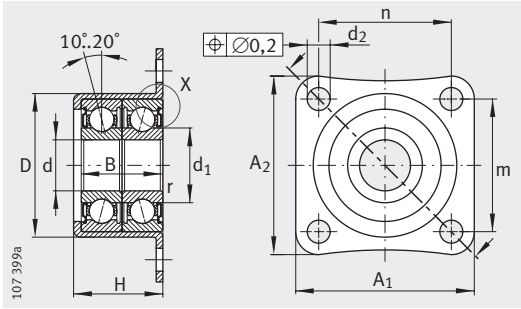
- 1) Момент затяжки крепежных винтов согласно данным производителя.
Винты не входят в комплект поставки.
- 2) Момент инерции масс вращающегося внутреннего кольца.
- 3) Шлицевая гайка служит только для осевой фиксации подшипникового узла.
Она не влияет на предварительный натяг в подшипниках.
- 4) Соблюдение указанных допусков формы требуется только в области между диаметрами D_{ai} и D_{aa}.
- 5) Данные действительны только в сочетании с прецизионными шлицевыми гайками INA.
- 6) Статистические средние значения, полученные путем измерений на подшипниковом узле.
- 7) Данные торцовых биений подшипников ходовых винтов относятся к вращающемуся внутреннему кольцу.



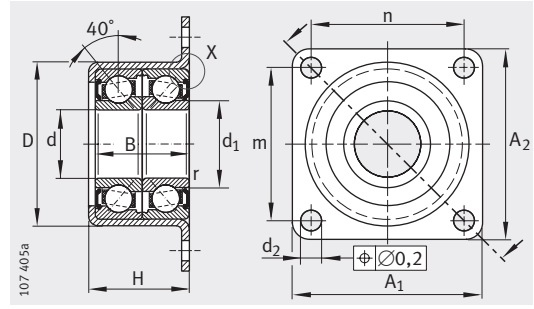
Область осевого прилегания
наружного кольца



Исполнение сопрягаемой конструкции⁴⁾



ZKL1035-2Z



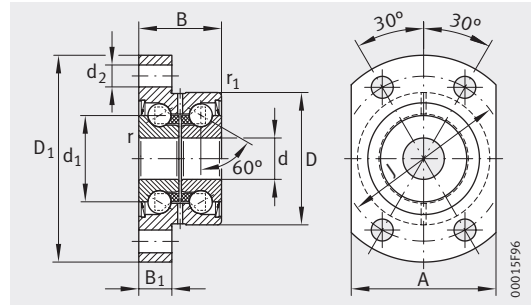
ZKL1244-2RS, ZKL1547-2RS, ZKL2060-2RS

D _{ai}	D _{aa}	Крепежные винты DIN 912 ¹⁾		Грузоподъемность				Предельная частота вращения	Момент трения подшипника	Жесткость осевая ⁶⁾	Момент инерции ²⁾	Торц. биение ⁷⁾	Рекомендуемая шлиц. гайка INA, заказ. отдельно ³⁾						
				радиальная		осевая							U _G Конс. смазка	M _{RL}	c _{aL}	M _m	мкм	Усл. обозн.	Момент затяжки ⁵⁾
				дин. C _r	стат. C _{0r}	дин. C _a	стат. C _{0a}												
16	19	M4 M6	4 2	3 850	1 870	1 340	1 250	7 300	0,04	17	0,0014	7	ZM06	2					
18	22	M4 M6	4 2	4 900	2 280	1 810	1 520	6 200	0,08	20	0,0028	7	ZM08	4					
22	26	M4	4	7 400	3 600	2 550	2 420	5 100	0,12	26	0,0075	7	ZM10	6					
27	32	M6	4	13 600	8 500	13 200	17 900	3 700	0,16	170	0,0102	7	ZM12	8					
29	35	M6	4	16 700	10 700	16 400	22 400	3 400	0,2	200	0,0178	7	ZM15	10					
39	47	M6	4	28 000	19 100	27 500	40 000	2 800	0,3	250	0,263	8	ZM20	18					



Подшипники упорно-радиальные шариковые со ступенчатым наружным кольцом (двухрядные)

с фланцем



ZKLFA...-2RS, ZKLFA...-2Z

Таблица размеров · Размеры в мм

Условное обозначение	Масса m	Размеры											Присоединительные размеры	
		d	D	B	d ₁	D ₁	r	r ₁	B ₁	d ₂	J	A	d _a	
		-0,005	-0,01	-0,25			мин.	мин.					мин.	макс.
ZKLFA0630-2Z	0,05	6	19	12	12	30	0,3	0,3	5	3,5	24	22	9	15
ZKLFA0640-2RS	0,08	6	24	15	14	40	0,3	0,6	6	4,5	32	27	9	18
ZKLFA0640-2Z	0,08	6	24	15	14	40	0,3	0,6	6	4,5	32	27	9	18
ZKLFA0850-2RS	0,17	8	32	20	19	50	0,3	0,6	8	5,5	40	35	11	25
ZKLFA0850-2Z	0,17	8	32	20	19	50	0,3	0,6	8	5,5	40	35	11	25
ZKLFA1050-2RS	0,18	10	32	20	21	50	0,3	0,6	8	5,5	40	35	14	27
ZKLFA1050-2Z	0,18	10	32	20	21	50	0,3	0,6	8	5,5	40	35	14	27
ZKLFA1263-2RS	0,3	12	42	25	25	63	0,3	0,6	10	6,8	53	45	16	31
ZKLFA1263-2Z	0,3	12	42	25	25	63	0,3	0,6	10	6,8	53	45	16	31
ZKLFA1563-2RS	0,31	15	42	25	28	63	0,3	0,6	10	6,8	53	45	20	34
ZKLFA1563-2Z	0,31	15	42	25	28	63	0,3	0,6	10	6,8	53	45	20	34

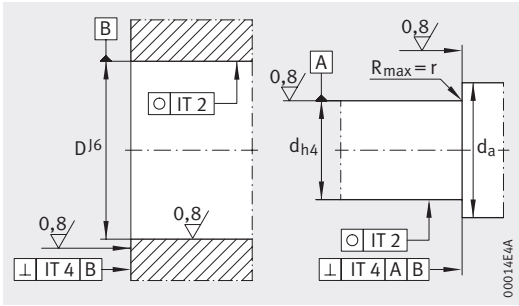
1) Момент затяжки крепежных винтов согласно данным производителя.

Винты не входят в комплект поставки.

2) Момент инерции масс вращающегося внутреннего кольца.

3) Данные действительны только в сочетании с прецизионными шлицевыми гайками INA.

4) Данные торцовых биений подшипников ходовых винтов относятся к вращающемуся внутреннему кольцу.



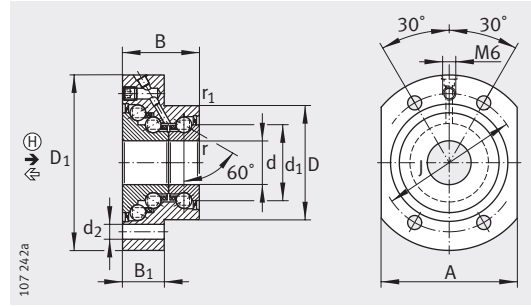
Исполнение сопрягаемой конструкции

Крепежные винты ¹⁾ DIN 912-10.9		Грузо-подъемность осевая		Предельная частота вращения n_G Консист. смазка	Момент трения подшипника M_{RL}	Жесткость осевая C_{aL}	Жесткость по опрокидывающему моменту C_{kL}	Момент инерции ²⁾ M_m	Торц. биение ⁴⁾	Рекомендуемая шлицевая гайка INA, заказывается отдельно			
		дин. C_a	стат. C_{0a}							Условное обозначение	Момент затяжки ³⁾ M_A Нм	Сила осевого предварит. натяга Н	
раз-мер	количество	Н	Н	мин ⁻¹	Нм	Н/мкм	Нм/мрад	кг · см ²	мкм				
M3	4	4 900	6 100	14 000	0,01	150	4	0,0019	2	ZM06	–	2	916
M4	4	6 900	8 500	6 800	0,04	200	8	0,0044	2	ZM06	–	2	2 404
M4	4	6 900	8 500	12 000	0,02	200	8	0,0044	2	ZM06	–	2	2 404
M5	4	12 500	16 300	5 100	0,08	250	20	0,02	2	ZM08	–	4	2 216
M5	4	12 500	16 300	9 500	0,04	250	20	0,02	2	ZM08	–	4	2 216
M5	4	13 400	18 800	4 600	0,12	325	25	0,029	2	ZM10	–	6	4 891
M5	4	13 400	18 800	8 600	0,06	325	25	0,029	2	ZM10	–	6	4 891
M6	4	16 900	24 700	3 800	0,16	375	50	0,068	2	ZM12	–	8	5 038
M6	4	16 900	24 700	7 600	0,08	375	50	0,068	2	ZM12	–	8	5 038
M6	4	17 900	28 000	3 500	0,2	400	65	0,102	2	ZM15 AM15		10	5 484
M6	4	17 900	28 000	7 000	0,1	400	65	0,102	2	ZM15 AM15		10	5 484



Подшипники радиально-упорные шариковые со ступенчатым наружным кольцом (трехрядные)

с фланцем



DKLFA...-2RS ($d \leq 20$ мм)

Внимание!

Для подшипников требуется постоянная нагрузка в направлении восприятия основной нагрузки \odot .

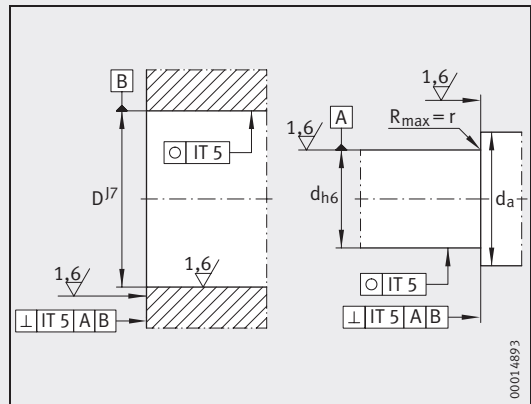
Таблица размеров · Размеры в мм

Условное обозначение	Масса m	Размеры											Присоединительные размеры	
		d	D	B	d ₁	D ₁	r	r ₁	B ₁	d ₂	J	A	d _a	
		-0,010	-0,013	-0,25			мин.	мин.					мин.	макс.
DKLFA1575-2RS	0,53	15	45	32	28	75	0,3	0,6	18	6,8	58	55	20	35
DKLFA2080-2RS	0,7	20	52	35	34,5	80	0,3	0,6	19	6,8	63	62	25	43
DKLFA2590-2RS	0,9	25	57	38	40,5	90	0,3	0,6	22	8,8	75	70	32	48
DKLFA30100-2RS	1	30	62	38	45,5	100	0,3	0,6	22	8,8	80	72	40	53
DKLFA30110-2RS³⁾	2,5	30	75	56	51	110	0,3	0,6	35	8,8	95	85	47	64
DKLFA40115-2RS	1,5	40	72	42	58	115	0,3	0,6	23	8,8	94	90	50	67
DKLFA40140-2RS³⁾	4,2	40	90	60	65	140	0,3	0,6	35	11	118	110	56	80

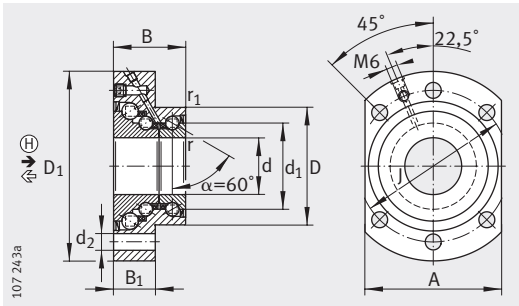
- 1) Моменты затяжки крепежных винтов согласно данным производителя. Винты не входят в комплект поставки.
- 2) Момент инерции масс вращающегося внутреннего кольца.
- 3) Тяжелая серия.
- 4) Данные торцовых биений подшипников ходовых винтов относятся к вращающемуся внутреннему кольцу.

Шлицевые гайки INA (принадлежности)

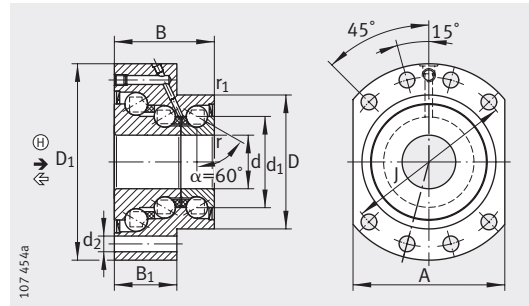
Шарикоподшипник радиально-упорный трехрядный Условное обозначение	Рекомендуемая шлицевая гайка INA, заказывается отдельно		
	Условное обозначение ①	Условное обозначение ②	
DKLFA1575-2RS	AM15	ZMA15/33	ZM17
DKLFA2080-2RS	AM20	ZMA20/38	ZM25
DKLFA2590-2RS	AM25	ZMA25/45	AM30
DKLFA30100-2RS	AM30	ZMA30/52	ZM35
DKLFA30110-2RS	AM30/65	-	ZM35
DKLFA40115-2RS	AM40	ZMA40/62	ZM45
DKLFA40140-2RS	AM40/85	-	ZM45



Исполнение сопрягаемой конструкции

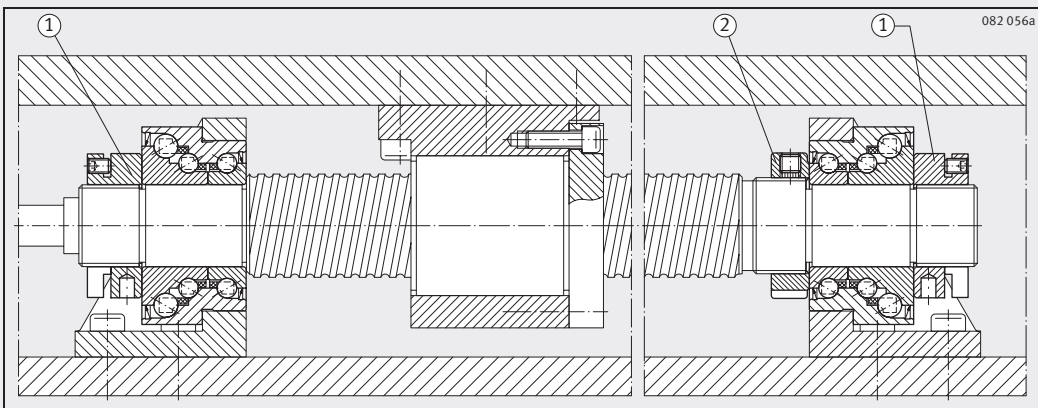


DKLFA..-2RS ($d \geq 25 \text{ mm}$)

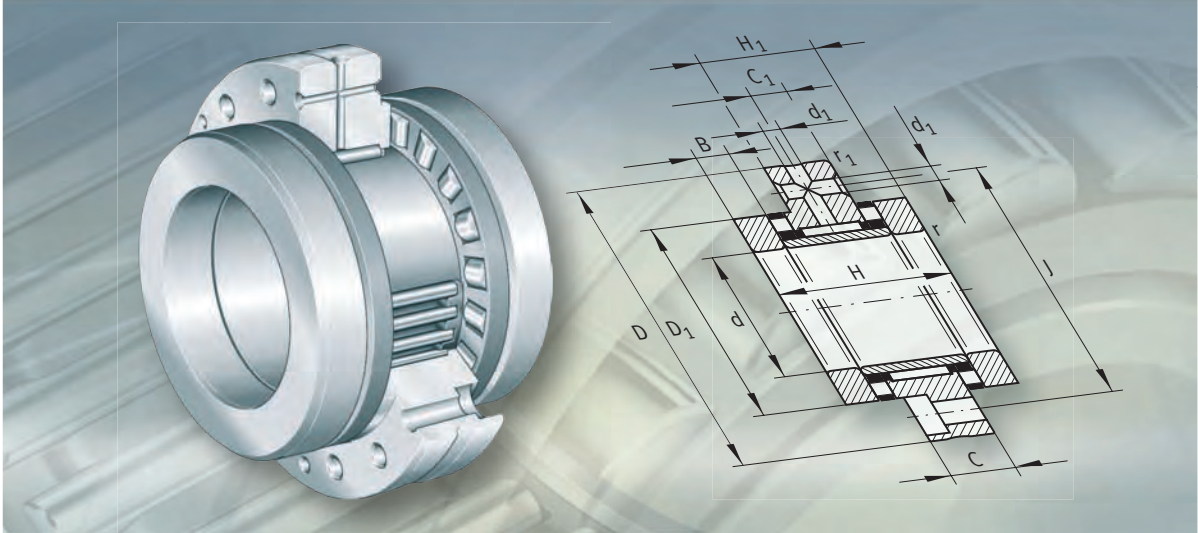


DKLFA..-2RS
Тяжелая серия

Крепежные винты ¹⁾ DIN 912-10.9		Грузоподъемность				Предельная частота вращения	Момент трения подшипника	Жесткость осевая	Жесткость осевая	Жесткость по опрокид. моменту	Момент инерции ²⁾	Торц. биение ⁴⁾
		осевая ←		осевая →								
		дин. C _a	стат. C _{0a}	дин. C _a	стат. C _{0a}							
раз-мер	количество	Н	Н	Н	Н	n _G Консист. смазка	M _{RL}	C _{aL}	C _{aL}	C _{kL}	M _m	мкм
M6	4	17 900	28 000	37 000	83 000	2 600	0,35	500	950	140	0,278	5
M6	4	26 000	47 000	44 500	110 000	2 200	0,45	750	1 100	260	0,553	5
M8	6	27 500	55 000	52 000	144 000	2 000	0,6	850	1 200	370	1,12	5
M8	6	29 000	64 000	55 000	165 000	1 800	0,75	900	1 400	500	1,7	5
M8	8	59 000	108 000	106 000	257 000	1 600	1,5	1 300	1 600	650	3,23	5
M8	6	43 000	101 000	73 000	227 000	1 500	1	1 100	1 700	1 000	4,23	5
M10	8	72 000	149 000	126 000	363 000	1 200	2,5	1 800	2 000	1 370	9,32	5



Ходовой винт с двумя фиксирующими опорами по схеме «встряжку»
Обозначенные цифрами позиции см. в таблице шлицевых гаек INA (принадлежности), стр. 1062



Комбинированные роликовые/ игольчатые подшипники

Комбинированные роликовые/ игольчатые подшипники

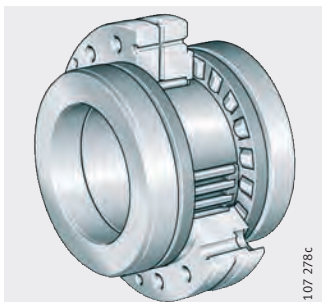
	страница
Общий обзор	Комбинированные роликовые/игольчатые подшипники.... 1066
Основные свойства	Подшипники с фланцем 1067
	Подшипники без фланца 1068
	Рабочая температура 1068
	Дополнительные обозначения 1068
Рекомендации конструктору и обеспечение надежности	Номинальная долговечность 1069
	Результирующая и эквивалентная нагрузка на подшипник..... 1069
	Запас статической грузоподъемности 1069
	Проектирование сопрягаемой конструкции..... 1071
	Частоты вращения..... 1071
	Трение..... 1072
	Смазывание 1072
	Указания по монтажу..... 1074
Точность 1075
Таблицы размеров	Комбинированные роликовые/игольчатые подшипники, легкая серия, с фланцем 1076
	Комбинированные роликовые/игольчатые подшипники, тяжелая серия, с фланцем..... 1080
	Комбинированные роликовые/игольчатые подшипники, легкая серия, без фланца..... 1084
	Комбинированные роликовые/игольчатые подшипники, тяжелая серия, без фланца 1088



Общий обзор Комбинированные роликовые/ игольчатые подшипники

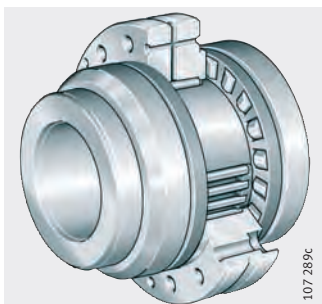
с фланцем

ZARF



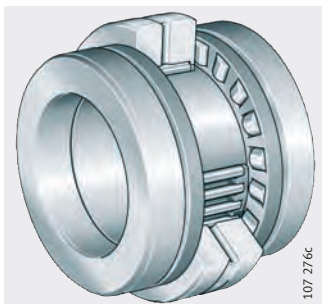
с широким тугим кольцом

ZARF..-L



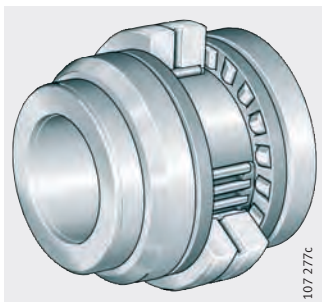
без фланца

ZARN



с широким тугим кольцом

ZARN..-L



Комбинированные роликовые/ игольчатые подшипники

Основные свойства

Комбинированные роликовые/игольчатые подшипники состоят из наружного кольца с радиальной и осевыми дорожками качения, упорных тугих колец, внутреннего кольца, радиального комплекта игольчатых роликов и осевых комплектов цилиндрических роликов с сепараторами. Выпускаются подшипники с фланцем и без фланца.

Восприятие радиальной и осевой нагрузки

Дополнительно к радиальным силам подшипники воспринимают осевые силы, действующие в обоих направлениях, и опрокидывающие моменты.

Предварительный натяг и зазор

Наружное кольцо, внутреннее кольцо и упорные комплекты тел качения с сепараторами подобраны таким образом, что после затягивания прецизионной шлицевой гайки INA, осевой зазор в подшипнике отсутствует. Радиальный зазор соответствует группе C2 согласно DIN 620.

Подшипники с фланцем

Комбинированные подшипники ZARF(L) имеют фланец с отверстиями на наружном кольце. С помощью отверстий они крепятся винтами непосредственно к сопрягаемой плоскости или в установочном отверстии корпуса, см. *рис. 1*.

Благодаря привинчиванию наружного кольца необходимость в крышке для подшипника и работах по подгонке отпадают. При закреплении шлицевыми гайками AM или ZM(A) и упоре в заплечики вала в подшипниках создается осевой предварительный натяг.



Уплотнение с корпусом

Для упрощения конструкции рекомендуется применять уплотнения с корпусом DRS, см. *рис. 1*, ①. Уплотнение с корпусом центрируется на наружном кольце подшипника и уплотняет подшипник с внешней стороны.

ZARF.-L

- ① уплотнение с корпусом DRS
- ② шлицевая гайка
- ③ широкое ступенчатое тугое кольцо
- ④ манжетное уплотнение

Рисунок 1

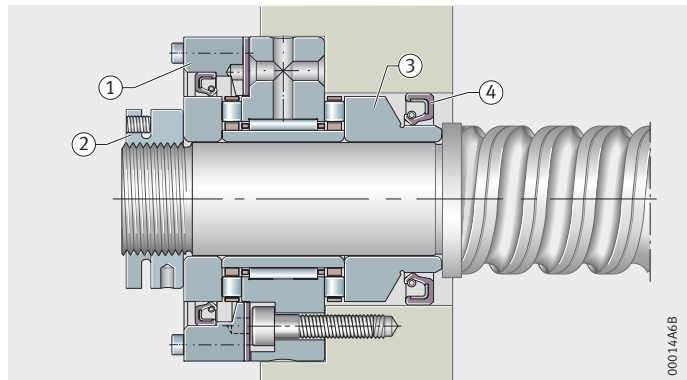
Ступенчатое тугое кольцо с манжетным уплотнением

С широким тугим кольцом

Подшипники ZARF.-L имеют одно широкое ступенчатое тугое кольцо, *рис. 1*. Подшипники данного конструктивного ряда применяются преимущественно в тех случаях, когда площадь опорной поверхности тугого кольца при упоре в заплечики вала недостаточна, или уплотнение подшипникового узла по наружной поверхности стандартного тугого кольца невозможно выполнить из-за ограниченности монтажного пространства в сопрягаемой конструкции.

Тяжелая серия

Выпускаются также подшипники ZARF(L) тяжелой серии. При одинаковом диаметре вала подшипники тяжелой серии имеют большее поперечное сечение и, тем самым, более высокую грузоподъемность.

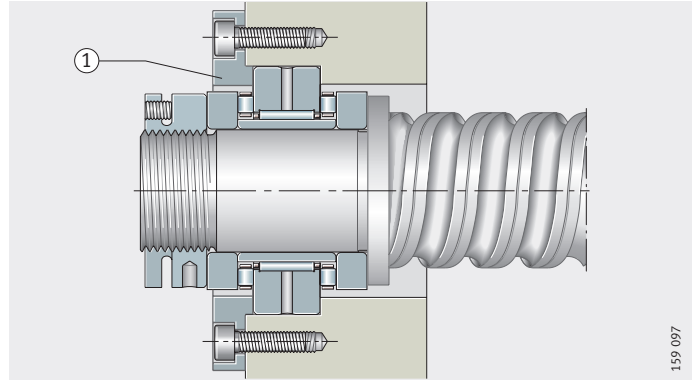


00014 AgB

Комбинированные роликовые/ игольчатые подшипники

Подшипники без фланца

Подшипники ZARN(L) монтируются в отверстие корпуса, наружное кольцо фиксируется крышкой, *рис. 2*. При закреплении шлицевыми гайками AM или ZM(A) и упоре в заплечики вала в подшипниках создается осевой предварительный натяг.



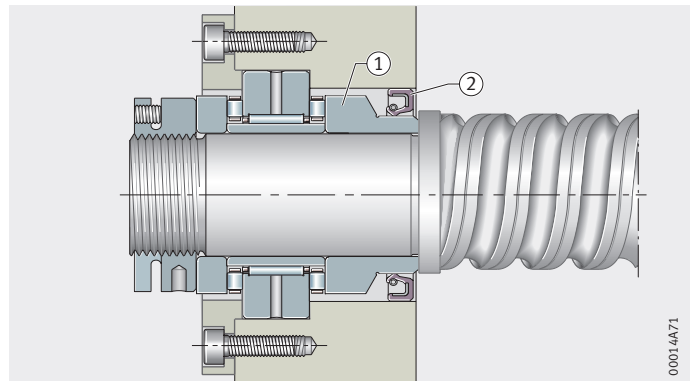
ZARN

① крышка

Рисунок 2
Наружное кольцо зафиксировано крышкой

С широким тугим кольцом

Подшипники ZARN...L имеют одно широкое ступенчатое тугое кольцо, *рис. 3*. Данные подшипники применяются преимущественно в тех случаях, когда площадь опорной поверхности тугого кольца при упоре в заплечики винта недостаточна, или уплотнение подшипникового узла по наружной поверхности стандартного тугого кольца невозможно выполнить из-за ограниченности монтажного пространства в сопрягаемой конструкции.



ZARN...L

① широкое ступенчатое тугое кольцо
② манжетное уплотнение

Рисунок 3
Ступенчатое тугое кольцо с манжетным уплотнением

Тяжелая серия

Выпускаются также подшипники ZARN(L) тяжелой серии. При одинаковом диаметре вала подшипники тяжелой серии имеют большее поперечное сечение и, тем самым, более высокую грузоподъемность.

Рабочая температура

Подшипники предназначены для применения при температурах от $-30\text{ }^{\circ}\text{C}$ до $+120\text{ }^{\circ}\text{C}$.

Дополнительные обозначения

Дополнительные обозначения поставляемых исполнений приведены в табл.

Поставляемые исполнения

Дополнительное обозначение	Описание	Исполнение
L	С широким ступенчатым тугим кольцом	Стандартное
TV	С сепараторами из армированного стекловолокном полиамида 66	

Рекомендации конструктору и обеспечение надежности Номинальная долговечность

Решающее значение при подборе размера подшипника играют номинальная долговечность, запас статической грузоподъемности и предельная осевая нагрузка. Долговечность L и L_h рассчитывается по формулам:

$$L_{10} = \left(\frac{C}{P}\right)^p$$

$$L_{10h} = \frac{16\,666}{n} \cdot \left(\frac{C}{P}\right)^p$$

C_r, C_a — динамическая радиальная или осевая грузоподъемность по таблице размеров;
 H — динамическая радиальная или осевая грузоподъемность по таблице размеров;
 p — показатель степени в формуле долговечности; $p = 10/3$.

Результирующая и эквивалентная нагрузка на подшипник

Результирующую осевую нагрузку $F_{a\,res}$ определяют с помощью осевой эксплуатационной нагрузки F_{aB} с учетом осевого предварительного натяга, см. от *рис. 4*, стр. 1070, до *рис. 6*, стр. 1070.

При чисто осевой нагрузке $P = F_{a\,res}$. Если дополнительно действуют радиальные нагрузки, следует провести отдельный расчет по радиальной грузоподъемности. Предельные значения, до достижения которых осевые силы могут восприниматься без возникновения зазора в подшипнике, отмечены на диаграммах, см. от *рис. 4*, стр. 1070, до *рис. 6*, стр. 1070.



Нагрузка, превышающая предельное значение, приводит к потере контакта ненагруженного ряда тел качения. Вследствие этого в циклах с высокими ускорениями возрастает износ. При экстремальных нагрузках опрокидывающим моментом и в статически неопределимых системах (с двумя фиксирующими опорами) необходимо обратиться к нам с запросом. Программа расчета BEARINX® позволяет точно рассчитать конструкцию системы.



Ступенчатое изменение нагрузки

В данном случае значения P и n рассчитываются по формулам (q = доля времени в %):

$$P = \sqrt[p]{\frac{q_1 \cdot n_1 \cdot P_1^p + \dots + q_z \cdot n_z \cdot P_z^p}{q_1 \cdot n_1 + \dots + q_z \cdot n_z}}$$

$$n = \frac{q_1 \cdot n_1 + \dots + q_z \cdot n_z}{100}$$

Запас статической грузоподъемности

Запас статической грузоподъемности S_0 рассчитывается по формуле (см. также стр. 1024):

$$S_0 = \frac{C_0}{P_0}$$



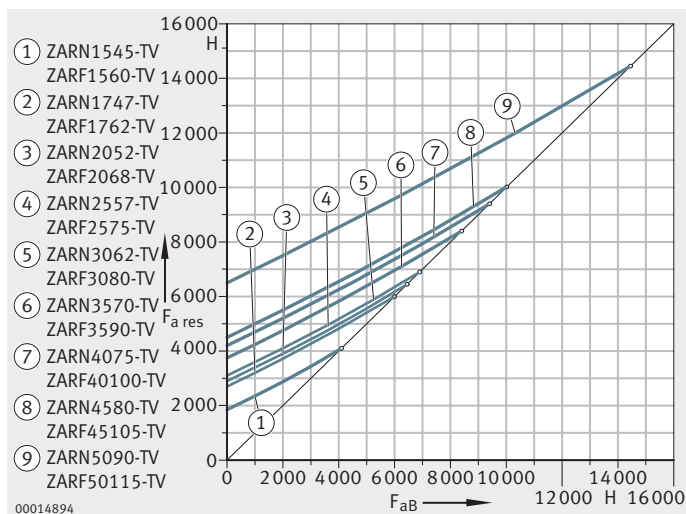
Для применений в металлообрабатывающих станках значение S_0 должно быть ≥ 4 .

Комбинированные роликовые/ игольчатые подшипники

Результирующая нагрузка
на подшипник $F_{a\ res}$

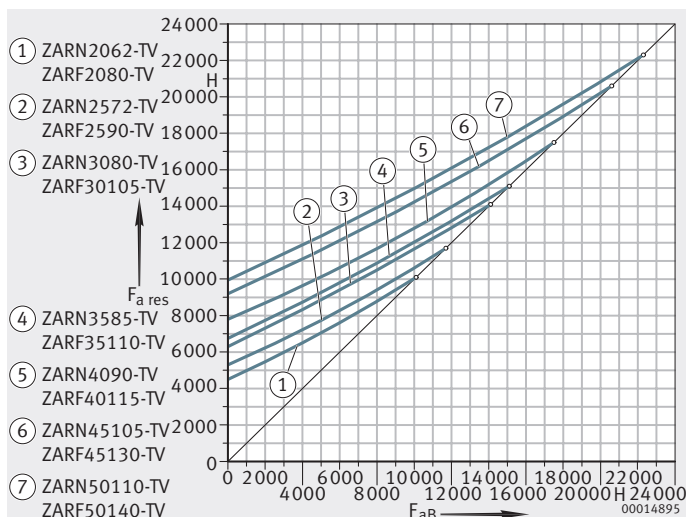
F_{aB} = эксплуатационная нагрузка
 $F_{a\ res}$ = результирующая нагрузка
на подшипник
° = предельное значение

Рисунок 4
Результирующая нагрузка
на подшипники ZARN, ZARF
легкой серии



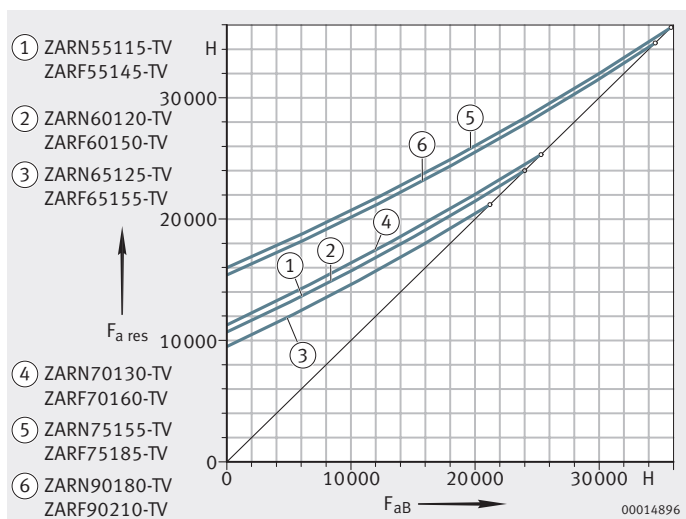
F_{aB} = эксплуатационная нагрузка
 $F_{a\ res}$ = результирующая нагрузка
на подшипник
° = предельное значение

Рисунок 5
Результирующая нагрузка
на подшипники ZARN, ZARF
тяжелой серии, до $d = 50$ мм



F_{aB} = эксплуатационная нагрузка
 $F_{a\ res}$ = результирующая нагрузка
на подшипник
° = предельное значение

Рисунок 6
Результирующая нагрузка
на подшипники ZARN, ZARF
тяжелой серии, от $d = 55$ мм



Проектирование сопрягаемой конструкции

Детали сопрягаемой конструкции (вал и корпус) следует исполнять согласно данным в таблицах размеров.

Необходимо соблюдать размеры опорных поверхностей заплечиков вала и корпуса d_a и D_a , указанные в таблицах размеров.



Следует учитывать допустимые контактные напряжения деталей сопрягаемой конструкции.

Примеры возможного исполнения каналов для подвода смазки приведены на *рис. 7* и *рис. 8*, стр. 1073.

Уплотнение подшипникового узла

Уплотнение подшипниковых узлов осуществляется, *рис. 1*, стр. 1067:

- со стороны ходового винта с помощью радиального манжетного уплотнения, работающего по наружной поверхности широкого ступенчатого тугого кольца, шлифованной без спиралевидных следов (подшипники ZARN...L, ZARF...L);
- со стороны привода с помощью уплотнения с корпусом DRS.

Частоты вращения

Приведенные в таблицах размеров предельные частоты вращения n_G действительны для следующих условий:

- подшипники нагружены силой предварительного натяга без приложения внешней эксплуатационной нагрузки;
- продолжительность включения 25%;
- максимальная установившаяся температура +50 °С.



Значения предельных частот вращения n_G действительны при смазывании маслом и его достаточном охлаждении.



Комбинированные роликовые/ игольчатые подшипники

Трение

В большинстве случаев применения достичь достаточно точных значений предварительного натяга в подшипниках удастся посредством задания момента затяжки шлицевой гайки. Рекомендуется обеспечить момент затяжки M_A (по таблицам размеров), используя при этом прецизионные шлицевые гайки INA.

Приведенный в таблицах размеров момент трения M_{RL} является ориентировочным значением. Он действителен для слегка смазанного маслом подшипника при частоте вращения $n = 5 \text{ мин}^{-1}$.

При подборе мощности привода необходимо учитывать пусковой момент трения и момент трения при высоких частотах вращения от 2 до $3 \times M_{RL}$.

Момент трения и предварительный натяг в подшипнике

Для тех применений, в которых момент трения играет решающую роль (например, если важна динамика температуры, уравнивание моментов трения между различными подшипниковыми опорами и т. д.), рекомендуется регулировать предварительный натяг в подшипнике по моменту трения подшипника M_{RL} .

Мощность потерь на трение

Мощность потерь на трение N_R в подшипнике можно рассчитать по формуле:

$$N_R = \frac{M_{RL} \cdot n}{9,55}$$

N_R Вт
мощность потерь на трение;
 M_{RL} Нм
момент трения подшипника;
 n мин^{-1}
рабочая частота вращения.

При расчете теплового баланса необходимо учитывать различные рабочие частоты вращения n_i соразмерно времени их действия q_i .

Смазывание

Комбинированные роликовые/игольчатые подшипники смазываются через наружное кольцо. Они поставляются с жидкой или сухой консервационной защитой и смазываются, как правило, маслом.

При смазывании маслом наиболее зарекомендовали себя смазочные масла CLP согласно DIN 51 517 и HLP согласно DIN 51 524 классов вязкости от ISO-VG 32 до ISO-VG 100.

Повторное смазывание консистентной смазкой

Смазывание должно производиться на прогревом до рабочей температуры и вращающемся подшипнике для достижения наилучшего обмена и распределения консистентной смазки.

Определить необходимый временной момент для смазывания и требуемое количество смазки можно только в условиях эксплуатации подшипника, поскольку с помощью расчета учесть влияние всех факторов невозможно. Рекомендации по смазыванию см. в руководстве INA по монтажу и техническому обслуживанию TPI 100.



В случае вертикальной оси вращения при использовании систем автоматического смазывания, смазочный импульс необходимо выбирать таким, чтобы обеспечивалось достаточное снабжение смазочным веществом верхнего упорного подшипника.

Подвод смазочного материала

Примеры возможного исполнения каналов для подвода смазки для подшипников ZARF(L) представлены на *рис. 7* и *рис. 8*.

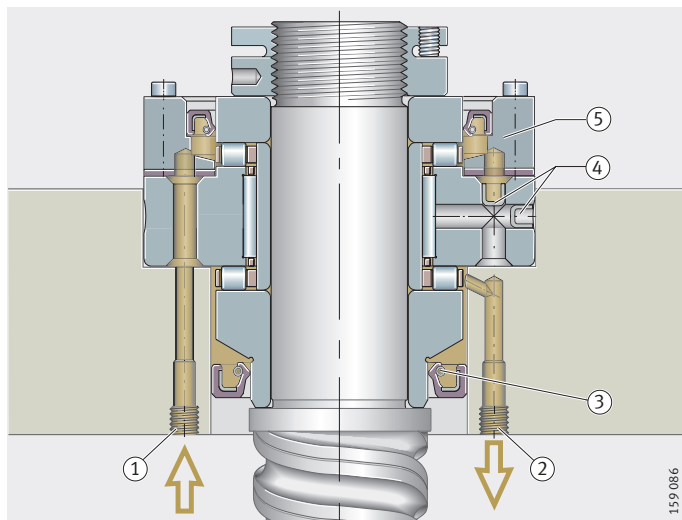


Перед вводом в эксплуатацию следует убедиться, что все дорожки качения снабжаются смазочным веществом в достаточной мере.

ZARF..-L

- ① подвод масла
- ② отвод масла
- ③ радиальное уплотнение вала
- ④ заглушки
- ⑤ уплотнение с корпусом

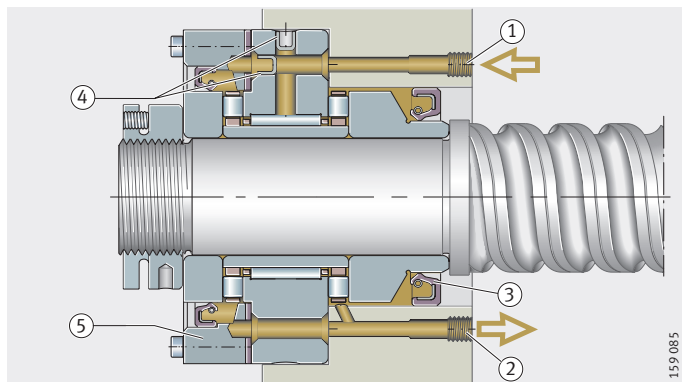
Рисунок 7
Подвод смазочного вещества при вертикальной оси вращения



ZARF..-L

- ① подвод масла
- ② отвод масла
- ③ радиальное уплотнение вала
- ④ заглушки
- ⑤ уплотнение с корпусом

Рисунок 8
Подвод смазочного вещества при горизонтальной оси вращения



Комбинированные роликовые/ игольчатые подшипники

Указания по монтажу



Производить монтаж и демонтаж подшипников следует только в соответствии с рекомендациями руководства INA по монтажу и техническому обслуживанию TPI 100.

Заказать брошюру TPI можно, выслав нам запрос.

При монтаже подшипников прилагать усилия допускается только к монтируемому кольцу подшипника. Ни в коем случае не следует передавать монтажные усилия через тела качения.

Характеристики подшипников действительны только в сочетании с прецизионными шлицевыми гайками INA при соблюдении предписанных моментов затяжки из таблиц размеров.

Подшипники ZARN и ZARF являются разъемными. Составные части подшипника подобраны друг к другу. Использовать при монтаже детали от разных подшипников не допускается.

Регулирование осевого предварительного натяга



Предварительный натяг в упорной части подшипников ZARF (L) имеет решающее влияние на корректность функционирования подшипников. Поэтому он должен быть отрегулирован достаточно точно.

Поскольку прямое измерение предварительного натяга при монтаже чрезвычайно сложно, осевой предварительный натяг регулируется косвенно с использованием следующих методик:

- либо по моменту затяжки M_A прецизионной шлицевой гайки. Момент трения при этом может отличаться от значения, приведенного в таблице размеров;
- либо по моменту трения в подшипнике M_{RL} .

Создание осевого предварительного натяга с помощью шлицевых гаек

Комбинированные роликовые/игольчатые подшипники монтируются с осевым предварительным натягом, создаваемым с помощью прецизионной шлицевой гайки.

При создании предварительного натяга в подшипнике посредством рекомендуемых прецизионных шлицевых гаек необходимо соблюдать указанные в таблицах размеров моменты затяжки или регулировать предварительный натяг с использованием приведенного в таблицах размеров момента трения подшипника. Моменты затяжки у каждого типоразмера подшипников действительны только для указанных прецизионных шлицевых гаек.

Для противодействия явлению осадки рекомендуется вначале затянуть шлицевую гайку с удвоенным моментом затяжки M_A , а затем отпустить гайку. Только после этого гайка снова затягивается с предписанным моментом затяжки M_A . В завершение следует застопорить прецизионную шлицевую гайку от самопроизвольного отворачивания, затянув резьбовые штифты с предписанным моментом.

Крепежные винты Крепежные винты наружного кольца следует затягивать крест на крест. При этом нагрузка на них не должна превышать 70% предела текучести их материала.

В случае фиксации наружного кольца подшипника крышкой корпуса необходимо выбрать крепежные винты достаточного размера.

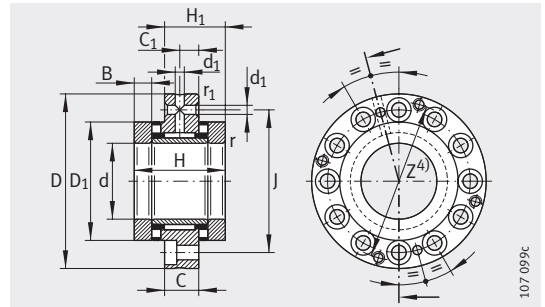
Точность Допуски размеров и формы (DIN 620):

- упорный подшипник – по классу P4;
- радиальный подшипник – по классу P6.



Комбинированные роликовые/игольчатые подшипники

легкая серия
с фланцем

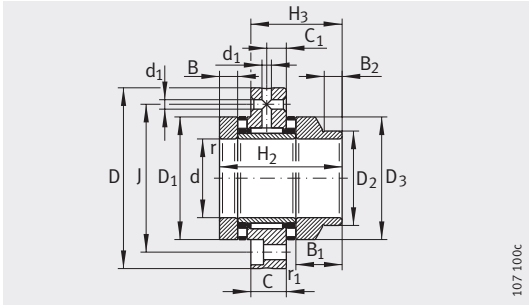


ZARF

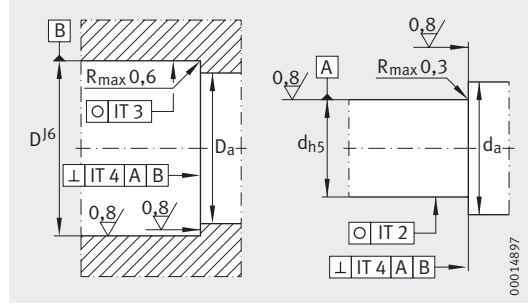
Таблица размеров · Размеры в мм

Условное обозначение	Масса m ≈ кг	Размеры																	
		d	D	H	H ₁	H ₂	H ₃	C	C ₁	D ₁	D ₂	D ₃	B	B ₁	B ₂	r	r ₁	d ₁	J
																	мин.	мин.	
ZARF1560-TV	0,42	15	60	40	26	–	–	14	8	35	–	–	7,5	–	–	0,3	0,6	3,2	46
ZARF1560-L-TV	0,45	15	60	–	–	53	39	14	8	35	24	34	7,5	20,5	11	0,3	0,6	3,2	46
ZARF1762-TV	0,49	17	62	43	27,5	–	–	14	8	38	–	–	9	–	–	0,3	0,6	3,2	48
ZARF1762-L-TV	0,52	17	62	–	–	57	41,5	14	8	38	28	38	9	23	11	0,3	0,6	3,2	48
ZARF2068-TV	0,56	20	68	46	29	–	–	14	8	42	–	–	10	–	–	0,3	0,6	3,2	53
ZARF2068-L-TV	0,61	20	68	–	–	60	43	14	8	42	30	40	10	24	11	0,3	0,6	3,2	53
ZARF2575-TV	0,78	25	75	50	33	–	–	18	10	47	–	–	10	–	–	0,3	0,6	3,2	58
ZARF2575-L-TV	0,84	25	75	–	–	65	48	18	10	47	36	45	10	25	11	0,3	0,6	3,2	58
ZARF3080-TV	0,85	30	80	50	33	–	–	18	10	52	–	–	10	–	–	0,3	0,6	3,2	63
ZARF3080-L-TV	0,9	30	80	–	–	65	48	18	10	52	40	50	10	25	11	0,3	0,6	3,2	63

- 1) При использовании радиальных уплотнений вала следует учитывать наружный диаметр уплотнения.
- 2) Момент затяжки крепежных винтов согласно данным производителя.
Винты не входят в комплект поставки.
- 3) Момент инерции масс вращающегося внутреннего кольца.
- 4) Присоединительные размеры для уплотнения с корпусом DRS.
Уплотнения с корпусом – см. стр. 1095 и стр. 1101.
- 5) Данные действительны только в сочетании с прецизионными шлицевыми гайками INA.
- 6) Данные торцовых биений подшипников ходовых винтов относятся к вращающемуся внутреннему кольцу.



ZARF..L



Исполнение сопрягаемой конструкции

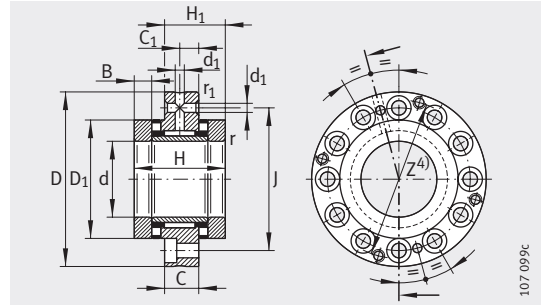
Присоединительные размеры ¹⁾		Грузоподъемность				Предельные частоты вращения		Момент трения подшипника	Жесткость осевая	Жесткость по опрокид. моменту	Момент инерции ³⁾	Торц. биение ⁶⁾
		осевая		радиальная								
Da	da	дин. Ca	стат. C0a	дин. Cr	стат. C0r	n _G Масло	n _G Консист. смазка	M _{RL}	C _{aL}	C _{kL}	M _m	
макс.	мин.	H	H	H	H	мин ⁻¹	мин ⁻¹	Нм	Н/мкм	Нм/град	кг·см ²	мкм
36	28	24 900	53 000	13 000	17 500	8 500	2 200	0,35	1 400	110	0,24	1
36	22	24 900	53 000	13 000	17 500	8 500	2 200	0,35	1 400	110	0,274	1
39	28	26 000	57 000	14 000	19 900	7 800	2 100	0,4	1 600	160	0,373	1
39	26	26 000	57 000	14 000	19 900	7 800	2 100	0,4	1 600	160	0,464	1
43	33	33 500	76 000	14 900	22 400	7 000	2 000	0,5	1 800	230	0,615	1
43	28	33 500	76 000	14 900	22 400	7 000	2 000	0,5	1 800	230	0,683	1
48	39	35 500	86 000	22 600	36 000	6 000	1 900	0,55	1 900	350	0,989	1
48	34	35 500	86 000	22 600	36 000	6 000	1 900	0,55	1 900	350	1,15	1
53	44	39 000	101 000	24 300	41 500	5 500	1 800	0,65	2 200	520	1,46	1
53	38	39 000	101 000	24 300	41 500	5 500	1 800	0,65	2 200	520	1,7	1



Условное обозначение	Рекомендуемая шлицевая гайка INA, заказывается отдельно			Момент затяжки ⁵⁾	Сила осевого предварит. натяга	Радиальное манжетное уплотнение по DIN 3 760; заказывается отдельно	Крепежные винты ²⁾ DIN 912-10.9	
	Условное обозначение	M _D Нм	Н				размер	количество
ZARF1560-TV	ZMA15/33	AM15	10	6 506	–	–	M6	6
ZARF1560-L-TV	ZMA15/33	AM15	10	6 506	24X35X7	–	M6	6
ZARF1762-TV	ZM17	AM17	12	7 078	–	–	M6	6
ZARF1762-L-TV	ZM17	AM17	12	7 078	28X40X7	–	M6	6
ZARF2068-TV	ZMA20/38	AM20	18	9 376	–	–	M6	8
ZARF2068-L-TV	ZMA20/38	AM20	18	9 376	30X42X7	–	M6	8
ZARF2575-TV	ZMA25/45	AM25	25	10 470	–	–	M6	8
ZARF2575-L-TV	ZMA25/45	AM25	25	10 470	36X47X7	–	M6	8
ZARF3080-TV	ZMA30/52	AM30	32	11 091	–	–	M6	12
ZARF3080-L-TV	ZMA30/52	AM30	32	11 091	40X52X7	–	M6	12

Комбинированные роликовые/игольчатые подшипники

легкая серия
с фланцем

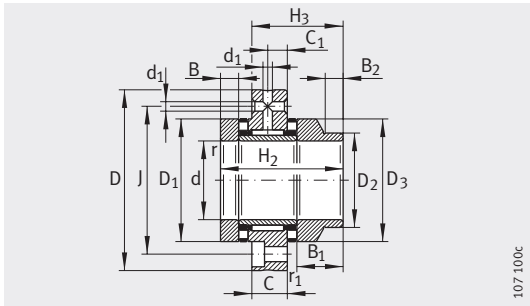


ZARF

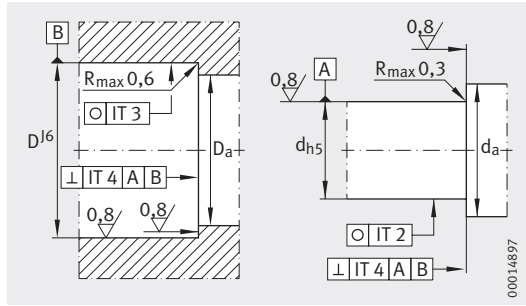
Таблица размеров (продолжение) · Размеры в мм

Условное обозначение	Масса m ≈ кг	Размеры																	
		d	D	H	H ₁	H ₂	H ₃	C	C ₁	D ₁	D ₂	D ₃	B	B ₁	B ₂	r	r ₁	d ₁	J
																	мин.	мин.	
ZARF3590-TV	1,12	35	90	54	35	–	–	18	10	60	–	–	11	–	–	0,3	0,6	3,2	73
ZARF3590-L-TV	1,25	35	90	–	–	70	51	18	10	60	45	58	11	27	12	0,3	0,6	3,2	73
ZARF40100-TV	1,35	40	100	54	35	–	–	18	10	65	–	–	11	–	–	0,3	0,6	3,2	80
ZARF40100-L-TV	1,45	40	100	–	–	70	51	18	10	65	50	63	11	27	12	0,3	0,6	3,2	80
ZARF45105-TV	1,7	45	105	60	40	–	–	22,5	12,5	70	–	–	11,5	–	–	0,3	0,6	6	85
ZARF45105-L-TV	1,85	45	105	–	–	75	55	22,5	12,5	70	56	68	11,5	26,5	12	0,3	0,6	6	85
ZARF50115-TV	2,1	50	115	60	40	–	–	22,5	12,5	78	–	–	11,5	–	–	0,3	0,6	6	94
ZARF50115-L-TV	2,45	50	115	–	–	78	58	22,5	12,5	78	60	78	11,5	29,5	12	0,3	0,6	6	94

- 1) При использовании радиальных уплотнений вала следует учитывать наружный диаметр уплотнения.
- 2) Момент затяжки крепежных винтов согласно данным производителя.
Винты не входят в комплект поставки.
- 3) Момент инерции масс вращающегося внутреннего кольца.
- 4) Присоединительные размеры для уплотнения с корпусом DRS.
Уплотнения с корпусом – см. стр. 1095 и стр. 1101.
- 5) Данные действительны только в сочетании с прецизионными шлицевыми гайками INA.
- 6) Данные торцовых биений подшипников ходовых винтов относятся к вращающемуся внутреннему кольцу.



107 100c



00014897

ZARF..L

Исполнение сопрягаемой конструкции

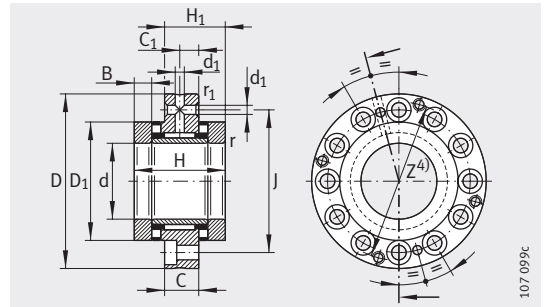
Присоединительные размеры ¹⁾		Грузоподъемность				Пределные частоты вращения		Момент трения подшипника M_{RL}	Жесткость осевая c_{aL}	Жесткость по опрокид. моменту c_{kL}	Момент инерции ³⁾ M_m	Торц. биение ⁶⁾
		осевая		радиальная		n_G Масло	n_G Консист. смазка					
D_a	d_a	дин. C_a	стат. C_{0a}	дин. C_r	стат. C_{0r}	мин ⁻¹	мин ⁻¹	Нм	Н/мкм	Нм/мрад	кг · см ²	мкм
макс.	мин.	Н	Н	Н	Н							
61	50	56 000	148 000	26 000	47 000	4 800	1 700	0,9	2 600	740	2,8	1
61	43	56 000	148 000	26 000	47 000	4 800	1 700	0,9	2 600	740	3,21	1
66	55	59 000	163 000	27 500	53 000	4 400	1 600	1	2 800	1 030	3,78	1
66	48	59 000	163 000	27 500	53 000	4 400	1 600	1	2 800	1 030	4,35	1
71	60	61 000	177 000	38 000	74 000	4 000	1 500	1,2	3 000	1 340	5,33	1
71	54	61 000	177 000	38 000	74 000	4 000	1 500	1,2	3 000	1 340	6,03	1
79	67	90 000	300 000	40 000	82 000	3 600	1 200	2,2	4 800	2 470	8,42	1
79	58	90 000	300 000	40 000	82 000	3 600	1 200	2,2	4 800	2 470	10,46	1



Условное обозначение	Рекомендуемая шлицевая гайка INA, заказывается отдельно			Радиальное манжетное уплотнение по DIN 3 760; заказывается отдельно	Крепежные винты ²⁾ DIN 912-10.9	
	Условное обозначение	Момент затяжки ⁵⁾ M_D Нм	Сила осевого предварит. натяга Н		размер	количество
ZARF3590-TV	ZMA35/58 AM35/58	42	12 486	—	M6	12
ZARF3590-L-TV	ZMA35/58 AM35/58	42	12 486	45X60X8	M6	12
ZARF40100-TV	ZMA40/62 AM40	55	14 240	—	M8	8
ZARF40100-L-TV	ZMA40/62 AM40	55	14 240	50X65X8	M8	8
ZARF45105-TV	ZMA45/68 AM45	65	15 765	—	M8	8
ZARF45105-L-TV	ZMA45/68 AM45	65	15 765	56X70X8	M8	8
ZARF50115-TV	ZMA50/75 AM50	85	18 410	—	M8	12
ZARF50115-L-TV	ZMA50/75 AM50	85	18 410	60X80X8	M8	12

Комбинированные роликовые/игольчатые подшипники

тяжелая серия
с фланцем

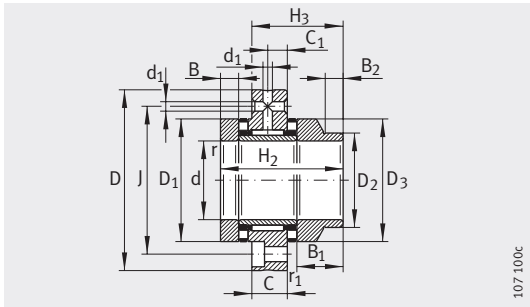


ZARF

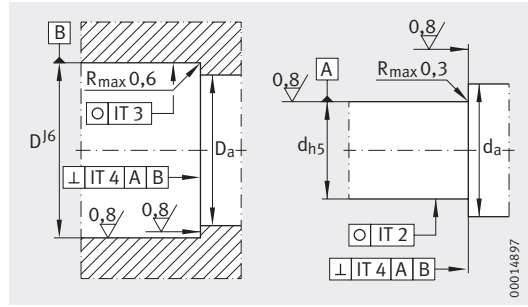
Таблица размеров · Размеры в мм

Условное обозначение	Масса m ≈кг	Размеры															
		d	D	H	H ₁	H ₂	H ₃	C	C ₁	D ₁	D ₂	D ₃	B	B ₁	B ₂	r	r ₁
		МИН. МИН.															
ZARF2080-TV	1,1	20	80	60	38	–	–	18	10	52	–	–	12,5	–	–	0,3	0,6
ZARF2080-L-TV	1,22	20	80	–	–	75	53	18	10	52	40	50	12,5	27,5	11	0,3	0,6
ZARF2590-TV	1,6	25	90	60	38	–	–	18	10	62	–	–	12,5	–	–	0,3	0,6
ZARF2590-L-TV	1,75	25	90	–	–	75	53	18	10	62	48	60	12,5	27,5	11	0,3	0,6
ZARF30105-TV	1,95	30	105	66	41	–	–	18	10	68	–	–	14	–	–	0,3	0,6
ZARF30105-L-TV	2,15	30	105	–	–	82	57	18	10	68	52	66	14	30	12	0,3	0,6
ZARF35110-TV	1,6	35	110	66	41	–	–	18	10	73	–	–	14	–	–	0,3	0,6
ZARF35110-L-TV	1,85	35	110	–	–	82	57	18	10	73	60	73	14	30	12	0,3	0,6
ZARF40115-TV	2,7	40	115	75	47,5	–	–	22,5	12,5	78	–	–	16	–	–	0,3	0,6
ZARF40115-L-TV	3	40	115	–	–	93	65,5	22,5	12,5	78	60	78	16	34	12	0,3	0,6
ZARF45130-TV	3,9	45	130	82	51	–	–	22,5	12,5	90	–	–	17,5	–	–	0,3	0,6
ZARF45130-L-TV	4,3	45	130	–	–	103	72	22,5	12,5	90	70	88	17,5	38,5	14	0,3	0,6

- 1) При использовании радиальных уплотнений вала следует учитывать наружный диаметр уплотнения.
- 2) Момент затяжки крепежных винтов согласно данным производителя.
Винты не входят в комплект поставки.
- 3) Момент инерции масс вращающегося внутреннего кольца.
- 4) Присоединительные размеры для уплотнения с корпусом DRS.
Уплотнения с корпусом – см. стр. 1095 и стр. 1101.
- 5) Данные действительны только в сочетании с прецизионными шлицевыми гайками INA.
- 6) Данные торцовых биений подшипников ходовых винтов относятся к вращающемуся внутреннему кольцу.



ZARF..L



Исполнение сопрягаемой конструкции

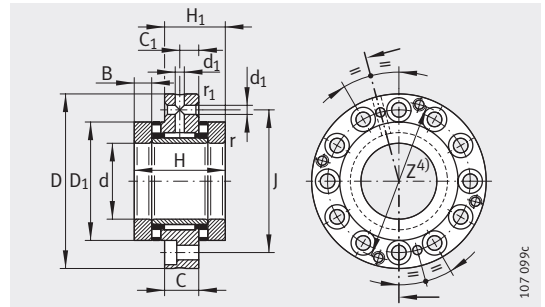
d ₁	J	Присоединительные размеры ¹⁾		Грузоподъемность				Предельные частоты вращения		Момент трения подшипника M _{RL} Нм	Жесткость осевая C _{aL} Н/мкм	Жесткость по опрокид. моменту C _{kL} Нм/град	Момент инерции ³⁾ M _m кг·см ²	Торц. биение ⁶⁾ мкм
		D _a макс.	d _a мин.	осевая		радиальная		п _G Масло мин ⁻¹	п _G Консист. смазка мин ⁻¹					
				дин. C _a Н	стат. C _{0a} Н	дин. C _r Н	стат. C _{0r} Н							
3,2	63	53	38	64 000	141 000	22 600	36 000	6 000	1 500	1,3	2 300	400	1,98	1
3,2	63	53	38	64 000	141 000	22 600	36 000	6 000	1 500	1,3	2 300	400	2,27	1
3,2	73	63	45	80 000	199 000	24 300	41 500	4 900	1 400	1,6	3 000	800	3,88	1
3,2	73	63	45	80 000	199 000	24 300	41 500	4 900	1 400	1,6	3 000	800	4,51	1
3,2	85	69	52	107 000	265 000	26 000	47 000	4 400	1 300	2,1	3 300	1 100	6,53	1
3,2	85	69	50	107 000	265 000	26 000	47 000	4 400	1 300	2,1	3 300	1 100	7,43	1
3,2	88	74	60	105 000	265 000	27 500	53 000	4 000	1 250	2,3	2 500	1 300	8,47	1
3,2	88	74	58	105 000	265 000	27 500	53 000	4 000	1 250	2,3	3 500	1 300	10,4	1
6	94	79	65	117 000	315 000	38 000	74 000	3 700	1 200	2,5	3 800	1 800	13,3	1
6	94	79	58	117 000	315 000	38 000	74 000	3 700	1 200	2,5	3 800	1 800	15,5	1
6	105	91	70	154 000	405 000	40 000	82 000	3 300	1 150	3,5	4 000	2 100	23,7	1
6	105	91	68	154 000	405 000	40 000	82 000	3 300	1 150	3,5	4 000	2 100	28,1	1



Условное обозначение	Рекомендуемая шлицевая гайка INA, заказывается отдельно			Радиальное манжетное уплотнение по DIN 3760; заказывается отдельно	Крепежные винты ²⁾ DIN 912-10.9	
	Условное обозначение	Момент затяжки ⁵⁾ M _A Нм	Сила осевого предварит. натяга Н		размер	количество
ZARF2080-TV	ZMA20/52 AM20	38	18 448	—	M6	12
ZARF2080-L-TV	ZMA20/52 AM20	38	18 448	40X52X7	M6	12
ZARF2590-TV	ZMA25/58 AM25	55	20 790	—	M6	12
ZARF2590-L-TV	ZMA25/58 AM25	55	20 790	48X62X8	M6	12
ZARF30105-TV	ZMA30/65 AM30	75	24 287	—	M8	12
ZARF30105-L-TV	ZMA30/65 AM30	75	24 287	52X68X8	M8	12
ZARF35110-TV	ZMA35/70 AM35	100	27 480	—	M8	12
ZARF35110-L-TV	ZMA35/70 AM35	100	27 480	60X75X8	M8	12
ZARF40115-TV	ZMA40/75 AM40	120	29 834	—	M8	12
ZARF40115-L-TV	ZMA40/75 AM40	120	29 834	60X80X8	M8	12
ZARF45130-TV	ZMA45/85 AM45	150	33 549	—	M8	12
ZARF45130-L-TV	ZMA45/85 AM45	150	33 549	70X90X10	M8	12

Комбинированные роликовые/игольчатые подшипники

тяжелая серия
с фланцем

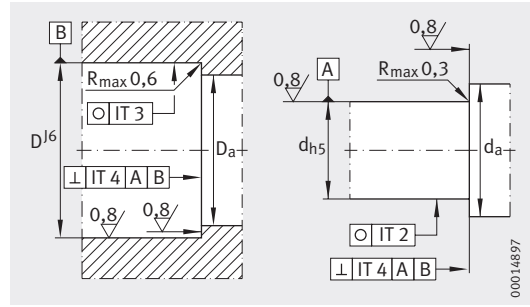
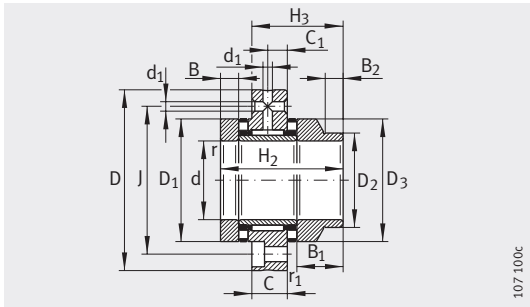


ZARF

Таблица размеров (продолжение) · Размеры в мм

Условное обозначение	Масса m	Размеры																	
		d	D	H	H ₁	H ₂	H ₃	C	C ₁	D ₁	D ₂	D ₃	B	B ₁	B ₂	r	r ₁	d ₁	J
	≈ кг															мин.	мин.		
ZARF50140-TV	4,2	50	140	82	51	–	–	22,5	12,5	95	–	–	17,5	–	–	0,3	0,6	6	113
ZARF50140-L-TV	4,65	50	140	–	–	103	72	22,5	12,5	95	75	93	17,5	38,5	14	0,3	0,6	6	113
ZARF55145-TV	4,5	55	145	82	51	–	–	22,5	12,5	100	–	–	17,5	–	–	0,3	0,6	6	118
ZARF55145-L-TV	5	55	145	–	–	103	72	22,5	12,5	100	80	98	17,5	38,5	14	0,3	0,6	6	118
ZARF60150-TV	4,7	60	150	82	51	–	–	22,5	12,5	105	–	–	17,5	–	–	0,3	0,6	6	123
ZARF60150-L-TV	5,35	60	150	–	–	103	72	22,5	12,5	105	90	105	17,5	38,5	16	0,3	0,6	6	123
ZARF65155-TV	5,1	65	155	82	51	–	–	22,5	12,5	110	–	–	17,5	–	–	0,3	0,6	6	128
ZARF65155-L-TV	5,7	65	155	–	–	103	72	22,5	12,5	110	90	108	17,5	38,5	16	0,3	0,6	6	128
ZARF70160-TV	5,2	70	160	82	51	–	–	22,5	12,5	115	–	–	17,5	–	–	0,3	0,6	6	133
ZARF70160-L-TV	5,95	70	160	–	–	103	72	22,5	12,5	115	100	115	17,5	38,5	16	0,3	0,6	6	133
ZARF75185-TV	9,4	75	185	100	62	–	–	27	15	135	–	–	21	–	–	0,3	1	6	155
ZARF75185-L-TV	10,6	75	185	–	–	125	87	27	15	135	115	135	21	46	16	0,3	1	6	155
ZARF90210-TV	13,7	90	210	110	69,5	–	–	32	17,5	160	–	–	22,5	–	–	0,3	1	8	180
ZARF90210-L-TV	15,1	90	210	–	–	135	94,5	32	17,5	160	130	158	22,5	47,5	16	0,3	1	8	180

- 1) При использовании радиальных уплотнений вала следует учитывать наружный диаметр уплотнения.
- 2) Момент затяжки крепежных винтов согласно данным производителя.
Винты не входят в комплект поставки.
- 3) Момент инерции масс вращающегося внутреннего кольца.
- 4) Присоединительные размеры для уплотнения с корпусом DRS.
Уплотнения с корпусом – см. стр. 1095 и стр. 1101.
- 5) Данные действительны только в сочетании с прецизионными шлицевыми гайками INA.
- 6) Данные торцовых биений подшипников ходовых винтов относятся к вращающемуся внутреннему кольцу.



ZARF..L

Исполнение сопрягаемой конструкции

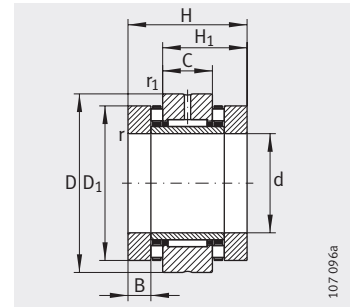
Присоединительные размеры ¹⁾		Грузоподъемность				Предельные частоты вращения		Момент трения подшипника M_{RL}	Жесткость осевая c_{aL}	Жесткость по опрокид. моменту c_{kL}	Момент инерции ³⁾ M_m	Торцовое биение ⁶⁾
		осевая		радиальная		n_G Масло	n_G Консист. смазка					
D_a	d_a	дин. C_a	стат. C_{0a}	дин. C_r	стат. C_{0r}	мин ⁻¹	мин ⁻¹	Нм	Н/мкм	Нм/град	кг · см ²	мкм
макс.	мин.	Н	Н	Н	Н							
96	75	172 000	480 000	42 000	90 000	3 100	1 100	3,8	4 600	2 900	29,8	1
96	73	172 000	480 000	42 000	90 000	3 100	1 100	3,8	4 600	2 900	35,3	1
101	85	177 000	500 000	44 000	98 000	2 900	1 000	4	4 900	3 600	36,1	1
101	78	177 000	500 000	44 000	98 000	2 900	1 000	4	4 900	3 600	43	1
106	90	187 000	550 000	44 500	92 000	2 700	950	4,2	5 300	4 300	43,8	1
106	88	187 000	550 000	44 500	92 000	2 700	950	4,2	5 300	4 300	54,5	1
111	97	172 000	500 000	54 000	104 000	2 600	900	4	4 800	4 000	51	1
111	88	172 000	500 000	54 000	104 000	2 600	900	4	4 800	4 000	60,1	1
116	100	201 000	630 000	56 000	119 000	2 400	800	4,8	5 800	6 000	62,2	1
116	98	201 000	630 000	56 000	119 000	2 400	800	4,8	5 800	6 000	77,3	1
136	113	290 000	890 000	72 000	132 000	2 100	700	8	6 600	8 500	149	2
136	110	290 000	890 000	72 000	132 000	2 100	700	8	6 600	8 500	188	2
161	130	325 000	1 030 000	98 000	210 000	1 800	700	10,5	7 700	14 500	312	2
161	125	325 000	1 030 000	98 000	210 000	1 800	700	10,5	7 700	14 500	372	2



Условное обозначение	Рекомендуемая шлицевая гайка INA, заказывается отдельно			Радиальное манжетное уплотнение по DIN 3 760; заказывается отдельно	Крепежные винты ²⁾ DIN 912-10.9	
	Условное обозначение	Момент затяжки ⁵⁾ M_A Нм	Сила осевого предварит. натяга Н		размер	количество
ZARF50140-TV	ZMA50/92 AM50	180	37 109	–	M10	12
ZARF50140-L-TV	ZMA50/92 AM50	180	37 109	75X95X10	M10	12
ZARF55145-TV	ZMA55/98 AM55	220	40 772	–	M10	12
ZARF55145-L-TV	ZMA55/98 AM55	220	40 772	80X100X10	M10	12
ZARF60150-TV	ZMA60/98 AM60	250	42 190	–	M10	12
ZARF60150-L-TV	ZMA60/98 AM60	250	42 190	90X110X12	M10	12
ZARF65155-TV	ZMA65/105 AM65	270	41 778	–	M10	12
ZARF65155-L-TV	ZMA65/105 AM65	270	41 778	90X110X12	M10	12
ZARF70160-TV	ZMA70/110 AM70	330	47 692	–	M10	12
ZARF70160-L-TV	ZMA70/110 AM70	330	47 692	100X120X12	M10	12
ZARF75185-TV	ZMA75/125 AM75	580	76 339	–	M12	12
ZARF75185-L-TV	ZMA75/125 AM75	580	76 339	115X140X12	M12	12
ZARF90210-TV	ZMA90/155 AM90	960	102 468	–	M12	16
ZARF90210-L-TV	ZMA90/155 AM90	960	102 468	130X160X12	M12	16

Комбинированные роликовые/игольчатые подшипники

легкая серия
без фланца

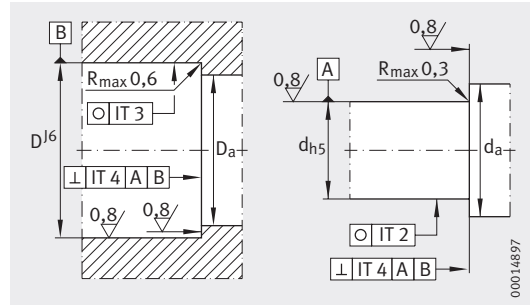
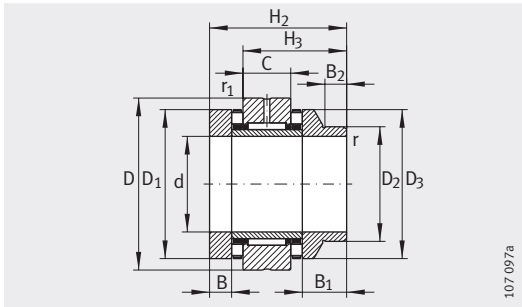


ZARN

Таблица размеров · Размеры в мм

Условное обозначение	Масса m ≈ кг	Размеры														
		d	D	H	H ₁	H ₂	H ₃	C	D ₁	D ₂	D ₃	B	B ₁	B ₂	r	r ₁
ZARN1545-TV	0,34	15	45	40	28	–	–	16	35	–	–	7,5	–	–	0,3	0,6
ZARN1545-L-TV	0,37	15	45	–	–	53	41	16	35	24	34	7,5	20,5	11	0,3	0,6
ZARN1747-TV	0,37	17	47	43	29,5	–	–	16	38	–	–	9	–	–	0,3	0,6
ZARN1747-L-TV	0,41	17	47	–	–	57	43,5	16	38	28	38	9	23	11	0,3	0,6
ZARN2052-TV	0,41	20	52	46	31	–	–	16	42	–	–	10	–	–	0,3	0,6
ZARN2052-L-TV	0,46	20	52	–	–	60	45	16	42	30	40	10	24	11	0,3	0,6
ZARN2557-TV	0,53	25	57	50	35	–	–	20	47	–	–	10	–	–	0,3	0,6
ZARN2557-L-TV	0,59	25	57	–	–	65	50	20	47	36	45	10	25	11	0,3	0,6
ZARN3062-TV	0,6	30	62	50	35	–	–	20	52	–	–	10	–	–	0,3	0,6
ZARN3062-L-TV	0,75	30	62	–	–	65	50	20	52	40	50	10	25	11	0,3	0,6

- 1) При использовании радиальных уплотнений вала следует учитывать наружный диаметр уплотнения.
- 2) Момент инерции масс вращающегося внутреннего кольца.
- 3) Данные действительны только в сочетании с прецизионными шлицевыми гайками INA.
- 4) Данные торцовых биений подшипников ходовых винтов относятся к вращающемуся внутреннему кольцу.



ZARN..-L

Исполнение сопрягаемой конструкции

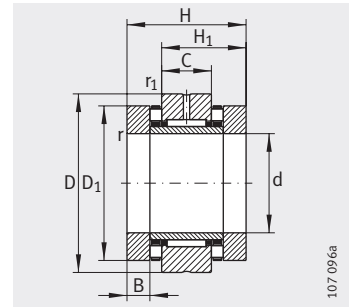
Присоединительные размеры ¹⁾		Грузоподъемность				Предельные частоты вращения		Момент трения подшипника	Жесткость осевая	Жесткость по опрокид. моменту	Момент инерции ²⁾	Торцовое биение ⁴⁾
		осевая		радиальная								
Da	da	дин. Ca	стат. C0a	дин. Cr	стат. C0r	nG Масло	nG Консист. смазка	MRL	caL	ckL	Mm	
макс.	мин.	H	H	H	H	мин ⁻¹	мин ⁻¹	Нм	Н/мкм	Нм/мрад	кг · см ²	мкм
36	28	24 900	53 000	13 000	17 500	8 500	2 200	0,35	1 400	110	0,24	1
36	22	24 900	53 000	13 000	17 500	8 500	2 200	0,35	1 400	110	0,274	1
39	28	26 000	57 000	14 000	19 900	7 800	2 100	0,4	1 600	160	0,373	1
39	26	26 000	57 000	14 000	19 900	7 800	2 100	0,4	1 600	160	0,464	1
43	33	33 500	76 000	14 900	22 400	7 000	2 000	0,5	1 800	230	0,615	1
43	28	33 500	76 000	14 900	22 400	7 000	2 000	0,5	1 800	230	0,683	1
48	39	35 500	86 000	22 600	36 000	6 000	1 900	0,55	1 900	350	0,989	1
48	34	35 500	86 000	22 600	36 000	6 000	1 900	0,55	1 900	350	1,15	1
53	44	39 000	101 000	24 300	41 500	5 500	1 800	0,65	2 200	520	1,46	1
53	38	39 000	101 000	24 300	41 500	5 500	1 800	0,65	2 200	520	1,7	1



Условное обозначение	Рекомендуемая шлицевая гайка INA, заказывается отдельно			Радиальное манжетное уплотнение по DIN 3 760; заказывается отдельно
	Условное обозначение	Момент затяжки ³⁾	Сила осевого предварит. натяга	
		MA Нм	H	
ZARN1545-TV	ZMA15/33 AM15	10	6 506	—
ZARN1545-L-TV	ZMA15/33 AM15	10	6 506	24X35X7
ZARN1747-TV	ZM17 AM17	12	7 078	—
ZARN1747-L-TV	ZM17 AM17	12	7 078	28X40X7
ZARN2052-TV	ZMA20/38 AM20	18	9 376	—
ZARN2052-L-TV	ZMA20/38 AM20	18	9 376	30X42X7
ZARN2557-TV	ZMA25/45 AM25	25	10 470	—
ZARN2557-L-TV	ZMA25/45 AM25	25	10 470	36X47X7
ZARN3062-TV	ZMA30/52 AM30	32	11 091	—
ZARN3062-L-TV	ZMA30/52 AM30	32	11 091	40X52X7

Комбинированные роликовые/игольчатые подшипники

легкая серия
без фланца

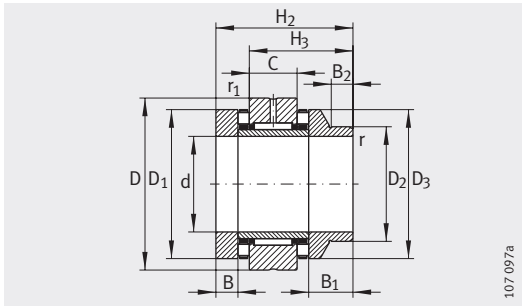


ZARN

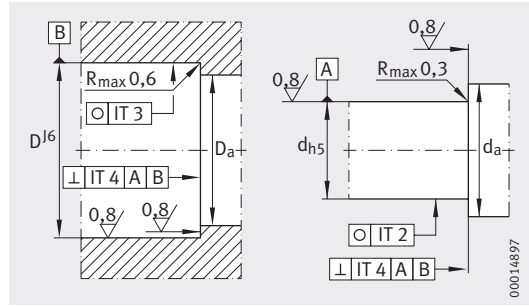
Таблица размеров (продолжение) · Размеры в мм

Условное обозначение	Масса m ≈кг	Размеры														
		d	D	H	H ₁	H ₂	H ₃	C	D ₁	D ₂	D ₃	B	B ₁	B ₂	r	r ₁
																мин.
ZARN3570-TV	0,8	35	70	54	37	–	–	20	60	–	–	11	–	–	0,3	0,6
ZARN3570-L-TV	0,93	35	70	–	–	70	53	20	60	45	58	11	27	12	0,3	0,6
ZARN4075-TV	0,9	40	75	54	37	–	–	20	65	–	–	11	–	–	0,3	0,6
ZARN4075-L-TV	1	40	75	–	–	70	53	20	65	50	63	11	27	12	0,3	0,6
ZARN4580-TV	1,12	45	80	60	42,5	–	–	25	70	–	–	11,5	–	–	0,3	0,6
ZARN4580-L-TV	1,27	45	80	–	–	75	57,5	25	70	56	68	11,5	26,5	12	0,3	0,6
ZARN5090-TV	1,43	50	90	60	42,5	–	–	25	78	–	–	11,5	–	–	0,3	0,6
ZARN5090-L-TV	1,78	50	90	–	–	78	60,5	25	78	60	78	11,5	29,5	12	0,3	0,6

- 1) При использовании радиальных уплотнений вала следует учитывать наружный диаметр уплотнения.
- 2) Момент инерции масс вращающегося внутреннего кольца.
- 3) Данные действительны только в сочетании с прецизионными шлицевыми гайками INA.
- 4) Данные торцовых биений подшипников ходовых винтов относятся к вращающемуся внутреннему кольцу.



ZARN..-L



Исполнение сопрягаемой конструкции

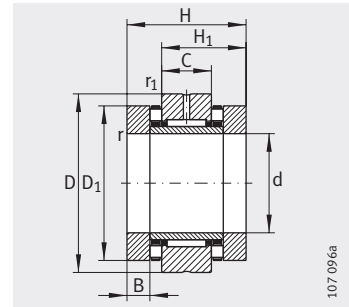
Присоединительные размеры ¹⁾		Грузоподъемность				Предельные частоты вращения		Момент трения подшипника M_{RL}	Жесткость осевая c_{aL}	Жесткость по опрокид. моменту c_{kL}	Момент инерции ²⁾ M_m	Торцовое биение ⁴⁾
		осевая		радиальная		n_G Масло	n_G Консист. смазка					
D_a	d_a	дин. C_a	стат. C_{0a}	дин. C_r	стат. C_{0r}	мин ⁻¹	мин ⁻¹	Нм	Н/мкм	Нм/мрад	кг · см ²	мкм
макс.	мин.	Н	Н	Н	Н							
61	50	56 000	148 000	26 000	47 000	4 800	1 700	0,9	2 600	740	2,8	1
61	43	56 000	148 000	26 000	47 000	4 800	1 700	0,9	2 600	740	3,21	1
66	55	59 000	163 000	27 500	53 000	4 400	1 600	1	2 800	1 030	3,78	1
66	48	59 000	163 000	27 500	53 000	4 400	1 600	1	2 800	1 030	4,35	1
71	60	61 000	177 000	38 000	74 000	4 000	1 500	1,2	3 000	1 340	5,33	1
71	54	61 000	177 000	38 000	74 000	4 000	1 500	1,2	3 000	1 340	6,03	1
79	67	90 000	300 000	40 000	82 000	3 600	1 200	2,2	4 800	2 470	8,42	1
79	58	90 000	300 000	40 000	82 000	3 600	1 200	2,2	4 800	2 470	10,46	1



Условное обозначение	Рекомендуемая шлицевая гайка INA, заказывается отдельно			Радиальное манжетное уплотнение по DIN 3 760; заказывается отдельно
	Условное обозначение	Момент затяжки ³⁾ M_A Нм	Сила осевого предварит. натяга Н	
ZARN3570-TV	ZMA35/58 AM35/58	42	12 486	–
ZARN3570-L-TV	ZMA35/58 AM35/58	42	12 486	45X60X8
ZARN4075-TV	ZMA40/62 AM40	55	14 240	–
ZARN4075-L-TV	ZMA40/62 AM40	55	14 240	50X65X8
ZARN4580-TV	ZMA45/68 AM45	65	15 765	–
ZARN4580-L-TV	ZMA45/68 AM45	65	15 765	56X70X8
ZARN5090-TV	ZMA50/75 AM50	85	18 410	–
ZARN5090-L-TV	ZMA50/75 AM50	85	18 410	60X80X8

Комбинированные роликовые/игольчатые подшипники

тяжелая серия
без фланца

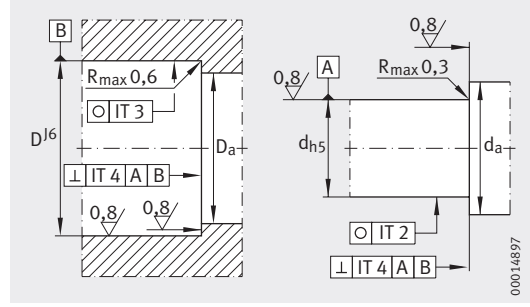
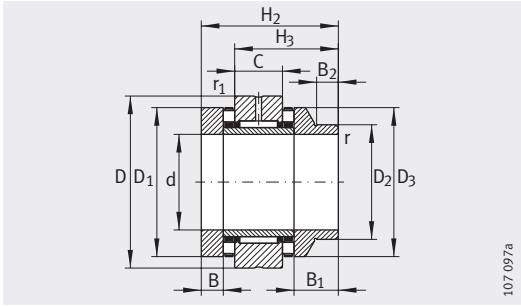


ZARN

Таблица размеров · Размеры в мм

Условное обозначение	Масса m ≈ кг	Размеры														
		d	D	H	H ₁	H ₂	H ₃	C	D ₁	D ₂	D ₃	B	B ₁	B ₂	r	r ₁
															мин.	мин.
ZARN2062-TV	0,87	20	62	60	40	–	–	20	52	–	–	12,5	–	–	0,3	0,6
ZARN2062-L-TV	0,99	20	62	–	–	75	55	20	52	40	50	12,5	27,5	11	0,3	0,6
ZARN2572-TV	1,17	25	72	60	40	–	–	20	62	–	–	12,5	–	–	0,3	0,6
ZARN2572-L-TV	1,32	25	72	–	–	75	55	20	62	48	60	12,5	27,5	11	0,3	0,6
ZARN3080-TV	1,5	30	80	66	43	–	–	20	68	–	–	14	–	–	0,3	0,6
ZARN3080-L-TV	1,7	30	80	–	–	82	59	20	68	52	66	14	30	12	0,3	0,6
ZARN3585-TV	1,65	35	85	66	43	–	–	20	73	–	–	14	–	–	0,3	0,6
ZARN3585-L-TV	1,8	35	85	–	–	82	59	20	73	60	73	14	30	12	0,3	0,6
ZARN4090-TV	2,09	40	90	75	50	–	–	25	78	–	–	16	–	–	0,3	0,6
ZARN4090-L-TV	2,39	40	90	–	–	93	68	25	78	60	78	16	34	12	0,3	0,6
ZARN45105-TV	3,02	45	105	82	53,5	–	–	25	90	–	–	17,5	–	–	0,3	0,6
ZARN45105-L-TV	3,42	45	105	–	–	103	74,5	25	90	70	88	17,5	38,5	14	0,3	0,6
ZARN50110-TV	3,3	50	110	82	53,5	–	–	25	95	–	–	17,5	–	–	0,3	0,6
ZARN50110-L-TV	3,75	50	110	–	–	103	74,5	25	95	75	93	17,5	38,5	14	0,3	0,6

- 1) При использовании радиальных уплотнений вала следует учитывать наружный диаметр уплотнения.
- 2) Момент инерции масс вращающегося внутреннего кольца.
- 3) Данные действительны только в сочетании с прецизионными шлицевыми гайками INA.
- 4) Данные торцовых биений подшипников ходовых винтов относятся к вращающемуся внутреннему кольцу.



ZARN..-L

Исполнение сопрягаемой конструкции

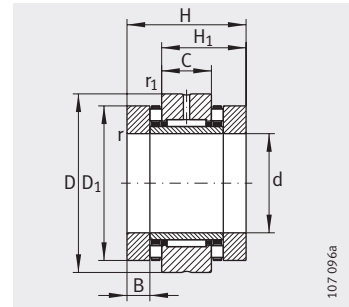
Присоединительные размеры ¹⁾		Грузоподъемность				Предельные частоты вращения		Момент трения подшипника	Жесткость осевая	Жесткость по опрокид. моменту	Момент инерции ²⁾	Торцовое биение ⁴⁾
		осевая		радиальная								
D _a	d _a	дин. C _a	стат. C _{0a}	дин. C _r	стат. C _{0r}	n _G Масло	n _G Консист. смазка	M _{RL}	C _{aL}	C _{kL}	M _m	
макс.	мин.	H	H	H	H	мин ⁻¹	мин ⁻¹	Нм	Н/мкм	Нм/град	кг · см ²	мкм
53	38	64 000	141 000	22 600	36 000	6 000	1 500	1,3	2 300	400	1,98	1
53	38	64 000	141 000	22 600	36 000	6 000	1 500	1,3	2 300	400	2,27	1
63	45	80 000	199 000	24 300	41 500	4 900	1 400	1,6	3 000	800	3,88	1
63	45	80 000	199 000	24 300	41 500	4 900	1 400	1,6	3 000	800	4,51	1
69	52	107 000	265 000	26 000	47 000	4 400	1 300	2,1	3 300	1 100	6,53	1
69	50	107 000	265 000	26 000	47 000	4 400	1 300	2,1	3 300	1 100	7,43	1
74	60	105 000	265 000	27 500	53 000	4 000	1 250	2,3	3 500	1 300	8,47	1
74	58	105 000	265 000	27 500	53 000	4 000	1 250	2,3	3 500	1 300	10,4	1
79	65	117 000	315 000	38 000	74 000	3 700	1 200	2,5	3 800	1 800	13,3	1
79	58	117 000	315 000	38 000	74 000	3 700	1 200	2,5	3 800	1 800	15,5	1
91	70	154 000	405 000	40 000	82 000	3 300	1 150	3,5	4 000	2 100	23,7	1
91	68	154 000	405 000	40 000	82 000	3 300	1 150	3,5	4 000	2 100	28,1	1
96	75	172 000	480 000	42 000	90 000	3 100	1 100	3,8	4 600	2 900	29,8	1
96	73	172 000	480 000	42 000	90 000	3 100	1 100	3,8	4 600	2 900	35,3	1



Условное обозначение	Рекомендуемая шлицевая гайка INA, заказывается отдельно			Радиальное манжетное уплотнение по DIN 3 760; заказывается отдельно
	Условное обозначение	Момент затяжки ³⁾ M _A Нм	Сила осевого предварит. натяга Н	
ZARN2062-TV	ZMA20/52 AM20	38	18 448	—
ZARN2062-L-TV	ZMA20/52 AM20	38	18 448	40X52X7
ZARN2572-TV	ZMA25/58 AM25	55	20 790	—
ZARN2572-L-TV	ZMA25/58 AM25	55	20 790	48X62X8
ZARN3080-TV	ZMA30/65 AM30	75	24 287	—
ZARN3080-L-TV	ZMA30/65 AM30	75	24 287	52X68X8
ZARN3585-TV	ZMA35/70 AM35	100	27 480	—
ZARN3585-L-TV	ZMA35/70 AM35	100	27 480	60X75X8
ZARN4090-TV	ZMA40/75 AM40	120	29 834	—
ZARN4090-L-TV	ZMA40/75 AM40	120	29 834	60X80X8
ZARN45105-TV	ZMA45/85 AM45	150	33 549	—
ZARN45105-L-TV	ZMA45/85 AM45	150	33 549	70X90X10
ZARN50110-TV	ZMA50/92 AM50	180	37 109	—
ZARN50110-L-TV	ZMA50/92 AM50	180	37 109	75X95X10

Комбинированные роликовые/игольчатые подшипники

тяжелая серия
без фланца



ZARN

Таблица размеров (продолжение) · Размеры в мм

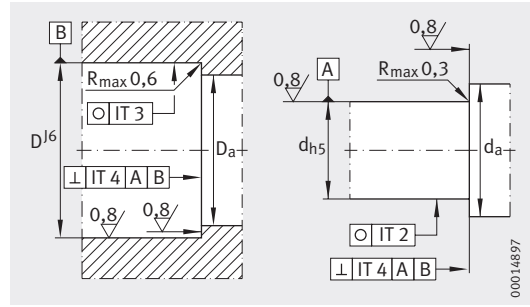
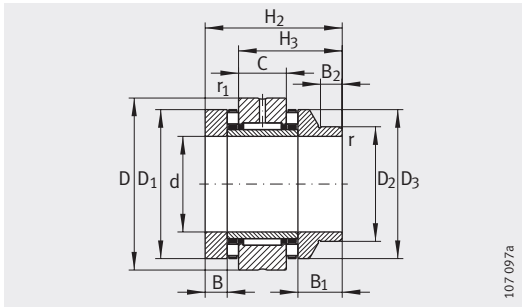
Условное обозначение	Масса m ≈ кг	Размеры														
		d	D	H	H ₁	H ₂	H ₃	C	D ₁	D ₂	D ₃	B	B ₁	B ₂	r	r ₁
																мин.
ZARN55115-TV	3,5	55	115	82	53,5	–	–	25	100	–	–	17,5	–	–	0,3	0,6
ZARN55115-L-TV	4	55	115	–	–	103	74,5	25	100	80	98	17,5	38,5	14	0,3	0,6
ZARN60120-TV	3,7	60	120	82	53,5	–	–	25	105	–	–	17,5	–	–	0,3	0,6
ZARN60120-L-TV	4,85	60	120	–	–	103	74,5	25	105	90	105	17,5	38,5	16	0,3	0,6
ZARN65125-TV	4	65	125	82	53,5	–	–	25	110	–	–	17,5	–	–	0,3	0,6
ZARN65125-L-TV	4,6	65	125	–	–	103	74,5	25	110	90	108	17,5	38,5	16	0,3	0,6
ZARN70130-TV	4,1	70	130	82	53,5	–	–	25	115	–	–	17,5	–	–	0,3	0,6
ZARN70130-L-TV	4,85	70	130	–	–	103	74,5	25	115	100	115	17,5	38,5	16	0,3	0,6
ZARN75155-TV	7,9	75	155	100	65	–	–	30	135	–	–	21	–	–	0,3	1
ZARN75155-L-TV	9,1	75	155	–	–	125	90	30	135	115	135	21	46	16	0,3	1
ZARN90180-TV	11,8	90	180	110	72,5	–	–	35	160	–	–	22,5	–	–	0,3	1
ZARN90180-L-TV	13,2	90	180	–	–	135	97,5	35	160	130	158	22,5	47,5	16	0,3	1

1) При использовании радиальных уплотнений вала следует учитывать наружный диаметр уплотнения.

2) Момент инерции масс вращающегося внутреннего кольца.

3) Данные действительны только в сочетании с прецизионными шлицевыми гайками INA.

4) Данные торцовых биений подшипников ходовых винтов относятся к вращающемуся внутреннему кольцу.



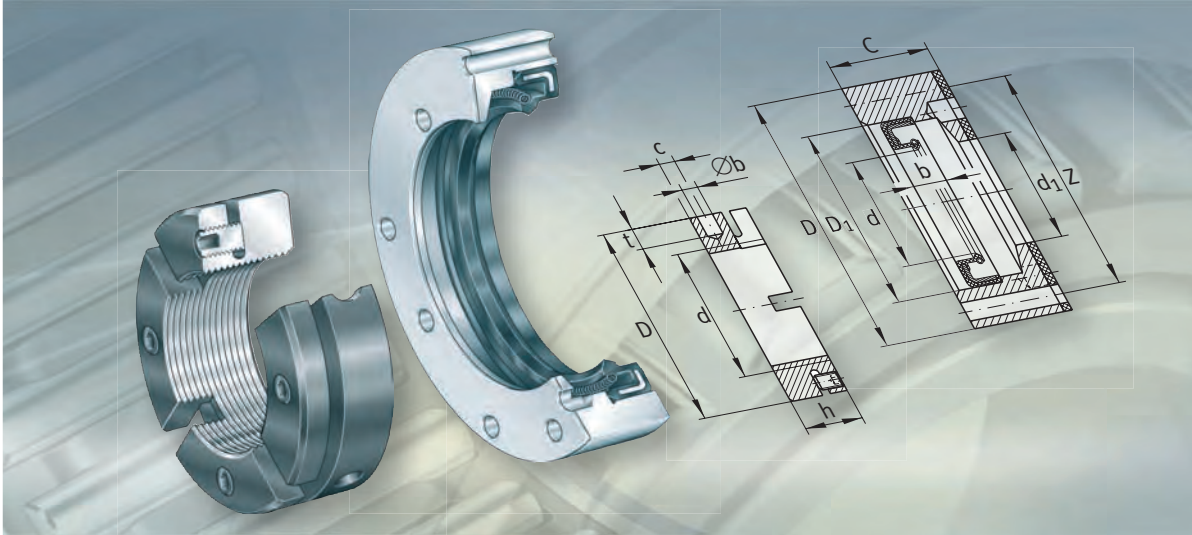
ZARN..L

Исполнение сопрягаемой конструкции

Присоединительные размеры ¹⁾		Грузоподъемность				Пределные частоты вращения		Момент трения подшипника M _{RL}	Жесткость осевая c _{aL}	Жесткость по опрокид. моменту c _{kL}	Момент инерции ²⁾ M _m	Торцовое биение ⁴⁾
		осевая		радиальная		п _G Масло	п _G Консист. смазка					
D _a	d _a	дин. C _a	стат. C _{0a}	дин. C _r	стат. C _{0r}	мин ⁻¹	мин ⁻¹	Нм	Н/мкм	Нм/мрад	кг · см ²	мкм
макс.	мин.	Н	Н	Н	Н							
101	85	177 000	500 000	44 000	98 000	2 900	1 000	4	4 900	3 600	36,1	1
101	78	177 000	500 000	44 000	98 000	2 900	1 000	4	4 900	3 600	43	1
106	90	187 000	550 000	44 500	92 000	2 700	950	4,2	5 300	4 300	43,8	1
106	88	187 000	550 000	44 500	92 000	2 700	950	4,2	5 300	4 300	54,5	1
111	97	172 000	500 000	54 000	104 000	2 600	900	4	4 800	4 000	51	1
111	88	172 000	500 000	54 000	104 000	2 600	900	4	4 800	4 000	60,1	1
116	100	201 000	630 000	56 000	119 000	2 400	800	4,8	5 800	6 000	62,2	1
116	98	201 000	630 000	56 000	119 000	2 400	800	4,8	5 800	6 000	77,3	1
136	113	290 000	890 000	72 000	132 000	2 100	700	8	6 600	8 500	149	2
136	110	290 000	890 000	72 000	132 000	2 100	700	8	6 600	8 500	188	2
161	130	325 000	1 030 000	98 000	210 000	1 800	700	10,5	7 700	14 500	312	2
161	125	325 000	1 030 000	98 000	210 000	1 800	700	10,5	7 700	14 500	372	2



Условное обозначение	Рекомендуемая шлицевая гайка INA, заказывается отдельно			Радиальное манжетное уплотнение по DIN 3 760; заказывается отдельно
	Условное обозначение	Момент затяжки ³⁾ M _A Нм	Сила осевого предварит. натяга Н	
ZARN55115-TV	ZMA55/98 AM55	220	40 772	–
ZARN55115-L-TV	ZMA55/98 AM55	220	40 772	80X100X10
ZARN60120-TV	ZMA60/98 AM60	250	42 190	–
ZARN60120-L-TV	ZMA60/98 AM60	250	42 190	90X110X12
ZARN65125-TV	ZMA65/105 AM65	270	41 778	–
ZARN65125-L-TV	ZMA65/105 AM65	270	41 778	90X110X12
ZARN70130-TV	ZMA70/110 AM70	330	47 692	–
ZARN70130-L-TV	ZMA70/110 AM70	330	47 692	100X120X12
ZARN75155-TV	ZMA75/125 AM75	580	76 339	–
ZARN75155-L-TV	ZMA75/125 AM75	580	76 339	115X140X12
ZARN90180-TV	ZMA90/155 AM90	960	102 246	–
ZARN90180-L-TV	ZMA90/155 AM90	960	102 246	130X160X12



Уплотнения с корпусом Прецизионные шлицевые гайки

Уплотнения с корпусом Прецизионные шлицевые гайки

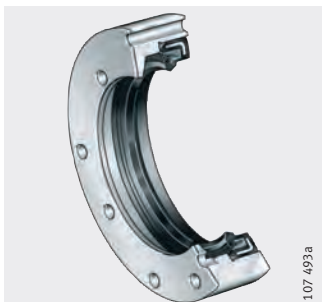
	страница
Общий обзор	Уплотнения с корпусом, прецизионные шлицевые гайки.... 1094
Основные свойства	Уплотнения с корпусом..... 1095
	Рабочая температура 1095
	Прецизионные шлицевые гайки..... 1096
Рекомендации конструктору и обеспечение надежности	Момент страгивания шлицевой гайки 1098
	Осевая разрушающая нагрузка..... 1098
	Монтаж и демонтаж..... 1098
Точность 1100
Таблицы размеров	Уплотнения с корпусом DRS..... 1101
	Прецизионные шлицевые гайки AM 1102
	Торцовый ключ AMS 1103
	Прецизионные шлицевые гайки ZM, ZMA..... 1104



Общий обзор Уплотнения с корпусом Прецизионные шлицевые гайки

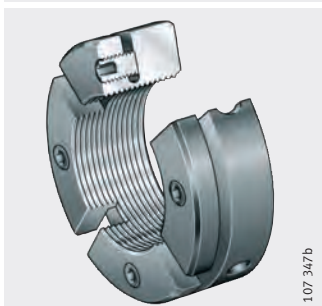
Уплотнения с корпусом

DRS



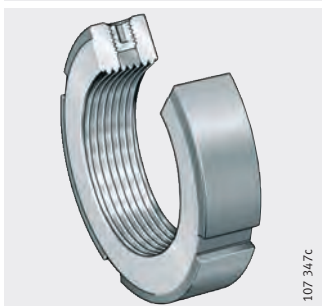
Прецизионные шлицевые
гайки
с осевой фиксацией

AM



с радиальной фиксацией

ZM, ZMA



Уплотнения с корпусом

Прецизионные шлицевые гайки

Основные свойства

Уплотнения с корпусом

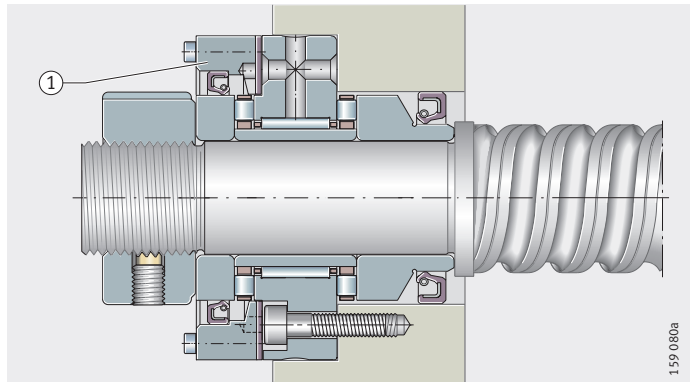
Уплотнения с корпусом DRS крепятся винтами к наружному кольцу комбинированных подшипников ZARF(L), где происходит их точное центрирование, *рис. 1, ①*. Они уплотняют подшипники с внешней стороны.

Составные части уплотнения поставляются в виде узла в сборе и состоят из фланцевого корпуса с интегрированным радиальным манжетным уплотнением вала, уплотнения корпуса и винтов с цилиндрической головкой с внутренним шестигранником для закрепления корпуса на среднем кольце подшипника.

DRS
ZMA
ZARF..-L

① уплотнение с корпусом DRS

Рисунок 1
Комбинированный роликовый/
игольчатый подшипник,
уплотнение с корпусом,
шлицевая гайка



Рабочая температура

Уплотнения с корпусом предназначены для рабочих температур от $-30\text{ }^{\circ}\text{C}$ до $+120\text{ }^{\circ}\text{C}$, ограниченных термическими свойствами материала уплотнения.

Уплотнения с корпусом

Прецизионные шлицевые гайки

Прецизионные шлицевые гайки

Прецизионные шлицевые гайки применяются при необходимости передачи больших осевых сил, а также, если требуются высокие точность торцовых биений и жесткость, *рис. 2, ①, рис. 3, стр. 1097, ①.*

Резьба и торец прецизионной гайки, прилегающий к подшипнику, обработаны за одну установку заготовки. Благодаря этому достигается очень высокая точность торцовых биений.

Шлицевые гайки выпускаются в исполнениях AM, ZM и ZMA. При квалифицированном монтаже и демонтаже они могут использоваться многократно.

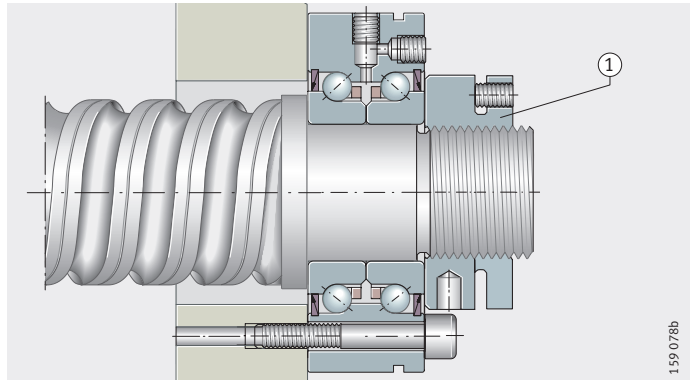
Осевая фиксация с помощью сегментов

Шлицевые гайки конструктивного ряда AM сегментированы для создания усилия стопорения. Сегменты упруго деформируются в результате затягивания резьбовых штифтов с внутренним шестигранником. Таким образом поверхности витков резьбы сегментов поджимаются к виткам резьбы вала, что создает высокую силу трения, препятствующую отворачиванию гайки. Такой метод стопорения не влияет на торцовое биение гайки.

AM
ZKLF..-2RS

① прецизионная шлицевая гайка AM

Рисунок 2
Упорно-радиальный шарикоподшипник



Фиксация радиальными штифтами

Шлицевые гайки ZM и ZMA стопорятся от самопроизвольного отворачивания с помощью двух стопорных штифтов, действующих в радиальном направлении, *рис. 3, ①*. Гайки ZMA принадлежат к тяжелой серии.

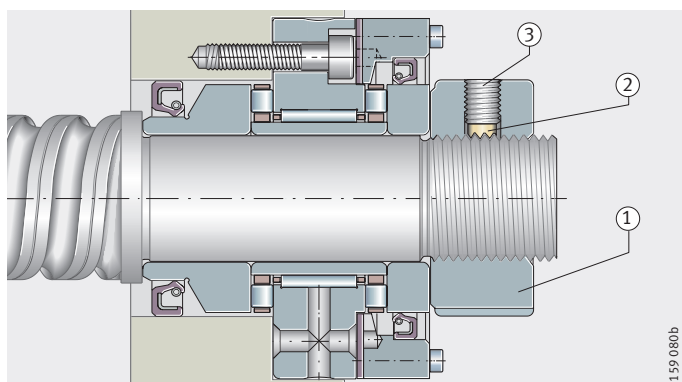
Стопорные штифты обрабатываются вместе с внутренней резьбой гайки. Они, как гребенка, входят в витки резьбы вала, не влияя на торцовое биение и не повреждая резьбу вала, *рис. 3, ②*.

Стопорные штифты фиксируются с помощью расположенных соосно над ними резьбовых контрштифтов с внутренним шестигранником, *рис. 3, ③*.

DRS
ZMA
ZARF.-L

- ① прецизионная шлицевая гайка ZMA
- ② штифт
- ③ резьбовой контрштифт

Рисунок 3
Комбинированный роликовый/
игольчатый подшипник



Уплотнения с корпусом

Прецизионные шлицевые гайки

Рекомендации конструктору и обеспечение надежности

Требуется тонкая обработка резьбы вала для шлицевых гаек, см. табл.

Рекомендуемая резьба вала

Резьба вала	
Класс точности: «средний»	Класс точности: «точный»
6g DIN 13 T21-24	4h DIN 13 T21-24



Резьба винта должна присутствовать на всей ширине шлицевой гайки.

Момент страгивания шлицевой гайки

Приведенные в таблицах размеров моменты страгивания шлицевых гаек M_L действительны для затянутых с рекомендуемым моментом M_{AL} , имеющих упор в заплечики вала и застопоренных от самопроизвольного отворачивания шлицевых гаек.

Осевая разрушающая нагрузка

Осевая разрушающая нагрузка F_{aB} действительна для резьбы винта с допуском 6g или более точным, минимальной прочности 700 Н/мм².

Допускается динамическая нагрузка до 75% от осевой разрушающей нагрузки F_{aB} .

Монтаж и демонтаж



При монтаже и демонтаже подшипников и прецизионных шлицевых гаек обязательно следует соблюдать указания руководства по монтажу и техническому обслуживанию INA TPI 100.

Следует шлицевые гайки полностью навинчивать на резьбу вала.

Прецизионные шлицевые гайки с осевой фиксацией

Для затяжки шлицевых гаек AM применяется крючковый ключ согласно DIN 1810B, захватывающий одно из четырех, шести или восьми отверстий на внешнем диаметре гайки.

Затем резьбовые штифты затягиваются крест на крест торцовым шестигранным ключом с предписанным моментом затяжки M_A . Демонтаж осуществляется путем равномерного ослабления резьбовых штифтов всех сегментов, чтобы не допустить перекоса отдельных сегментов.



Передавать усилие затяжки через один сегмент гайки не допускается. Для затяжки можно применять торцовый гаечный ключ конструктивного ряда AMS, который обеспечивает равномерную нагрузку на все сегменты. Торцовый ключ AMS заказывается отдельно, см. таблицу размеров, стр. 1103.

При затяжке торцовым ключом AMS можно также применять крючковый ключ согласно DIN 1810A или DIN 1810B.

Если прецизионные шлицевые гайки AM затягиваются с помощью торцового ключа AMS, то допускается прикладывать момент затяжки, не превышающий двойного момента, указанного в таблице размеров для подшипника.

Сегменты могут деформироваться в осевом направлении, если резьбовые штифты не будут затягиваться равномерно крест-накрест или, если шлицевая гайка AM накручена на резьбу вала не полностью. Следует соблюдать предписанный момент затяжки M_A по таблице размеров.



Уплотнения с корпусом

Прецизионные шлицевые гайки

Прецизионные шлицевые гайки с радиальной фиксацией

Для затяжки шлицевых гаек ZM и ZMA предназначен крючковый ключ согласно DIN 1810A, захватывающий один из четырех шлицов на внешнем диаметре гайки.

После затяжки гайки необходимо попеременно затянуть оба резьбовых контрштифта при помощи торцового шестигранного ключа с предписанным моментом затяжки M_D , значения M_D приведены в таблицах размеров подшипников.

При демонтаже вначале необходимо ослабить оба резьбовых контрштифта, а затем ослабить стопорные штифты легкими ударами молотка с пластмассовым бойком по наружной боковой поверхности шлицевой гайки (вблизи отверстий для штифтов).

После этого шлицевую гайку можно легко отвернуть, не повредив резьбу винта.

Точность

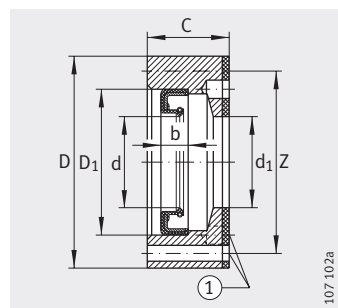
Точность прецизионных шлицевых гаек приведена в табл.

Торцовое биение

Торцовое биение боковой плоскости относительно резьбы ¹⁾	Метрическая резьба по ISO
мкм	класс точности «точный»
5	5H, DIN 13 T21-24

¹⁾ Для получения максимальной точности торец и резьба гайки обрабатываются за один установ. Перед контрольным измерением шлицевая гайка затягивается с определенным моментом на оправке с резьбой с опорой на жесткий заплечик. Резьбовые штифты остаются незатянутыми.

Уплотнения с корпусом



DRS¹⁾
① 4 отверстия с шагом 90°

107 102a

Таблица размеров · Размеры в мм

Условное обозначение	Масса m ≈ кг	Размеры				Радиальное манжетное уплотнение				Соответствующий подшипник в нормальном или в L-исполнении Условное обозначение
		D	C	d ₁	Z ²⁾	d	D ₁	b	Цилиндрические винты DIN 912 по 4 штуки	
DRS1560	0,16	60	14	35	52,4	35	45	7	M3X20	ZARF1560-TV
DRS1762	0,18	62	15,5	38	54,4	38	47	7	M3X25	ZARF1762-TV
DRS2068	0,11	68	17	42	60,4	42	55	8	M3X25	ZARF2068-TV
DRS2080	0,2	80	22	52	73,4	52	68	8	M3X30	ZARF2080-TV
DRS2575	0,16	75	17	47	67,4	47	62	6	M3X25	ZARF2575-TV
DRS2590	0,3	90	22	62	81	62	75	10	M3X30	ZARF2590-TV
DRS3080	0,15	80	17	52	73,4	52	68	8	M3X25	ZARF3080-TV
DRS30105	0,35	105	25	68	95	68	85	10	M4X35	ZARF30105-TV
DRS3590	0,15	90	19	60	80	60	72	8	M4X25	ZARF3590-TV
DRS35110	0,3	110	25	73	101	73	95	10	M3X30	ZARF35110-TV
DRS40100	0,25	100	19	65	90	65	80	8	M4X30	ZARF40100-TV
DRS40115	0,5	115	27,5	78	106	78	100	10	M3X35	ZARF40115-TV
DRS45105	0,3	105	20	70	95	70	85	8	M4X30	ZARF45105-TV
DRS45130	0,7	130	31	90	120	90	110	12	M4X40	ZARF45130-TV
DRS50115	0,2	115	20	78	106	78	100	10	M3X30	ZARF50115-TV
DRS50140	0,8	140	30	95	127,5	95	115	13	M5X40	ZARF50140-TV
DRS55145	0,9	145	30	100	132,5	100	120	12	M5X40	ZARF55145-TV
DRS60150	0,9	150	30	105	137,5	105	125	12	M5X40	ZARF60150-TV
DRS65155	1	155	30	110	142,5	110	130	12	M5X40	ZARF65155-TV
DRS70160	1	160	30	115	147,5	115	135	13	M5X40	ZARF70160-TV
DRS75185	1,8	185	36	135	172,5	135	160	15	M5X50	ZARF75185-TV
DRS90210	2,7	210	38	160	194	160	180	15	M5X50	ZARF90210-TV

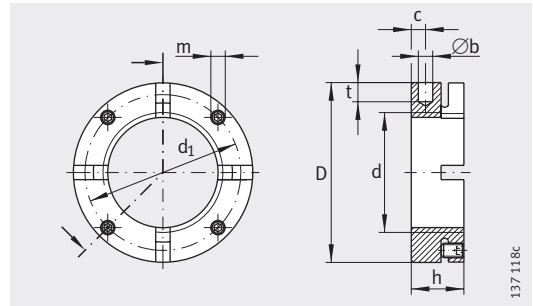
1) Уплотнение с корпусом поставляется в виде отдельных деталей и состоит из:

- фланцевого корпуса;
- радиального манжетного уплотнения вала;
- уплотнения корпуса;
- винтов с цилиндрической головкой.

2) Четыре отверстия с шагом 90°.



Прецизионные шлицевые гайки



от AM15 до AM40 с 4 сегментами
от AM45 до AM90 с 6 сегментами
от AM100 до AM130 с 8 сегментами

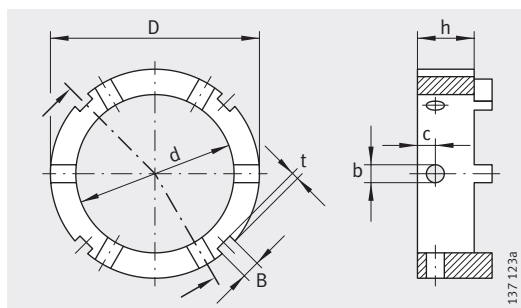
Таблица размеров · Размеры в мм

Условное обозначение	Резьба гайки d	Масса m ≈ кг	Размеры							Резьбовой штифт Момент затяжки M _A Нм	Шлицевая гайка ¹⁾			
			D	h	b H11	t	d ₁	c	m		Осевая разрушающая нагрузка F _{ав} Н	Момент срагивания M _L при Нм	Рекомендуемый момент затяжки M _{AL} Нм	Момент инерции M _M кг · см ²
AM15	M15X1	0,06	30	18	4	5	24	5	M5	3	100 000	20	10	0,09
AM17	M17X1	0,07	32	18	4	5	26	5	M5	3	120 000	25	15	0,11
AM20	M20X1	0,13	38	18	4	6	31	5	M6	5	145 000	45	18	0,23
AM25	M25X1,5	0,16	45	20	5	6	38	6	M6	5	205 000	60	25	0,49
AM30	M30X1,5	0,20	52	20	5	7	45	6	M6	5	250 000	70	32	0,86
AM30/65	M30X1,5	0,50	65	30	6	8	45	6	M6	5	400 000	70	32	2,8
AM35/58	M35X1,5	0,23	58	20	5	7	51	6	M6	5	280 000	90	40	1,3
AM35	M35X1,5	0,33	65	22	6	8	58	6	M6	5	330 000	100	40	2,4
AM40	M40X1,5	0,30	65	22	6	8	58	6	M6	5	350 000	120	55	2,3
AM40/85	M40X1,5	0,75	85	32	6	8	58	6	M6	5	570 000	120	55	7,6
AM45	M45X1,5	0,34	70	22	6	8	63	6	M6	5	360 000	220	65	2,9
AM50	M50X1,5	0,43	75	25	6	8	68	8	M6	5	450 000	280	85	4,3
AM55	M55X2	0,60	85	26	6	8	75	8	M8	15	520 000	320	95	7,7
AM60	M60X2	0,65	90	26	6	8	80	8	M8	15	550 000	365	100	9,4
AM65	M65X2	0,83	100	26	8	10	88	8	M8	15	560 000	400	120	14,6
AM70	M70X2	0,79	100	28	8	10	90	9	M8	15	650 000	450	130	14,7
AM75	M75X2	1,23	115	30	8	10	102	10	M10	20	750 000	610	150	29
AM80	M80X2	0,93	110	30	8	10	98	10	M10	20	670 000	770	160	21,3
AM85	M85X2	0,97	115	30	8	10	102	10	M10	20	690 000	930	180	24,8
AM90	M90X2	1,53	130	32	8	10	118	13	M10	20	900 000	1 100	200	48
AM100	M100X2	1,12	130	30	8	10	118	10	M10	20	740 000	1 200	250	38
AM110	M110X2	1,22	140	30	8	10	128	10	M10	20	770 000	1 300	250	48
AM120	M120X2	1,56	155	30	8	10	142	10	M10	20	880 000	1 450	250	75
AM130	M130X2	1,67	165	30	8	10	152	10	M10	20	900 000	1 600	250	92

¹⁾ Внимание!

При затяжке прецизионных шлицевых гаек AM с помощью торцового ключа AMS допускается прикладывать момент, не превышающий двойной момент затяжки, указанный в таблице размеров подшипника.

Торцовый ключ



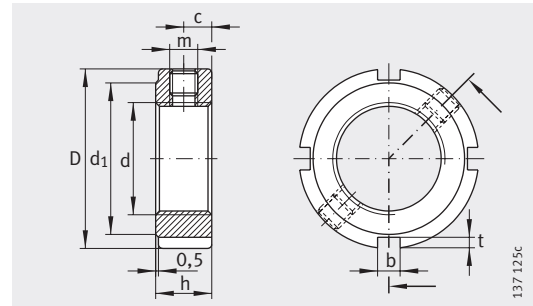
AMS

Таблица размеров · Размеры в мм

Условное обозначение	Масса m ≈ кг	Размеры							Для прецизионных шлицевых гаек
		D	h	d	b H11	c	B	t	
AMS20	0,047	32	14	22	4	5	4	2	AM15, AM17, AM20
AMS30	0,093	45	15	35	5	5	5	2	AM25, AM30, AM35/58, AM30/65
AMS40	0,217	65	16	45	6	6	6	2,5	AM35, AM40
AMS50	0,245	70	19	53	6	6	6	2,5	AM45, AM50
AMS60	0,37	85	20	65	6	6	7	3	AM55, AM60
AMS70	0,615	98	25	75	8	10	8	3,5	AM65, AM70
AMS80	0,755	110	25	85	8	10	8	3,5	AM75, AM80, AM85
AMS90	1,215	130	25	95	8	10	10	4	AM90
AMS110	0,74	130	25	110	8	10	10	4	AM100, AM110
AMS130	1,485	155	25	130	8	10	12	5	AM120, AM130



Прецизионные шлицевые гайки



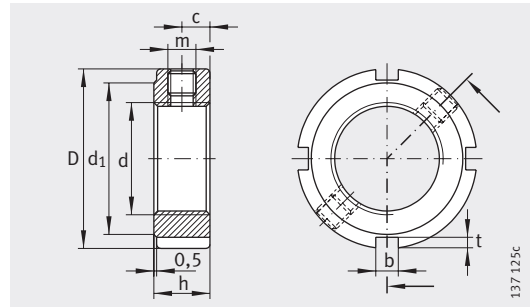
ZM, ZMA

Таблица размеров · Размеры в мм

Условное обозначение	Резьба	Масса m ≈кг	Размеры							Резьбовой штифт Момент затяжки M _A Нм	Шлицевая гайка			
			D	h	b	t	d ₁	c	m		Осевая разрушающая нагрузка F _{ав} Н	Момент страгивания M _L при Нм	Рекомендуемый момент затяжки M _{AL} Нм	Момент инерции M _M кг·см ²
ZM06	M6X0,5	0,01	16	8	3	2	11	4	M4	1	17 000	20	2	0,004
ZM08 ¹⁾	M8X0,75	0,01	16	8	3	2	11	4	M4	1	23 000	25	4	0,004
ZM10 ¹⁾	M10X1	0,01	18	8	3	2	14	4	M4	1	31 000	30	6	0,006
ZM12	M12X1	0,015	22	8	3	2	18	4	M4	1	38 000	30	8	0,013
ZM15	M15X1	0,018	25	8	3	2	21	4	M4	1	50 000	30	10	0,021
ZMA15/33	M15X1	0,08	33	16	4	2	28	8	M5	3	106 000	30	10	0,14
ZM17	M17X1	0,028	28	10	4	2	23	5	M5	3	57 000	30	15	0,401
ZM20	M20X1	0,035	32	10	4	2	27	5	M5	3	69 000	40	18	0,068
ZMA20/38	M20X1	0,12	38	20	5	2	33	10	M5	3	174 000	40	18	0,297
ZMA20/52	M20X1	0,32	52	25	5	2	47	12,5	M5	3	218 000	40	18	1,38
ZM25	M25X1,5	0,055	38	12	5	2	33	6	M6	5	90 000	60	25	0,157
ZMA25/45	M25X1,5	0,16	45	20	5	2	40	10	M6	5	211 000	60	25	0,572
ZMA25/58	M25X1,5	0,43	58	28	6	2,5	52	14	M6	5	305 000	60	25	2,36
ZM30	M30X1,5	0,075	45	12	5	2	40	6	M6	5	112 000	70	32	0,304
ZMA30/52	M30X1,5	0,22	52	22	5	2	47	11	M6	5	270 000	70	32	1,1
ZMA30/65	M30X1,5	0,55	65	30	6	2,5	59	15	M6	5	390 000	70	32	3,94
ZM35	M35X1,5	0,099	52	12	5	2	47	6	M6	5	134 000	80	40	0,537
ZMA35/58	M35X1,5	0,26	58	22	6	2,5	52	11	M6	5	300 000	80	40	1,66
ZMA35/70	M35X1,5	0,61	70	30	6	2,5	64	15	M6	5	460 000	80	40	5,2
ZM40	M40X1,5	0,14	58	14	6	2,5	52	7	M6	5	157 000	95	55	0,945
ZMA40/62	M40X1,5	0,27	62	22	6	2,5	56	11	M8	15	310 000	95	55	2,07
ZMA40/75	M40X1,5	0,67	75	30	6	2,5	69	15	M8	15	520 000	95	55	6,72
ZM45	M45X1,5	0,17	65	14	6	2,5	59	7	M6	5	181 000	110	65	1,48
ZMA45/68	M45X1,5	0,35	68	24	6	2,5	62	12	M8	15	360 000	110	65	3,2
ZMA45/85	M45X1,5	0,92	85	32	7	3	78	16	M8	15	630 000	110	65	11,9
ZM50	M50X1,5	0,19	70	14	6	2,5	64	7	M6	5	205 000	130	85	1,92
ZMA50/75	M50X1,5	0,43	75	25	6	2,5	68	12,5	M8	15	415 000	130	85	4,89
ZMA50/92	M50X1,5	1,06	92	32	8	3,5	84	16	M8	15	680 000	130	85	16,1
ZM55	M55X2	0,23	75	16	7	3	68	8	M6	5	229 000	150	95	2,77
ZMA55/98	M55X2	1,17	98	32	8	3,5	90	16	M8	15	620 000	150	95	20,5

¹⁾ В фиксированном положении резьбовой штифт выступает примерно на 0,5 мм.

Прецизионные шлицевые гайки



ZM, ZMA

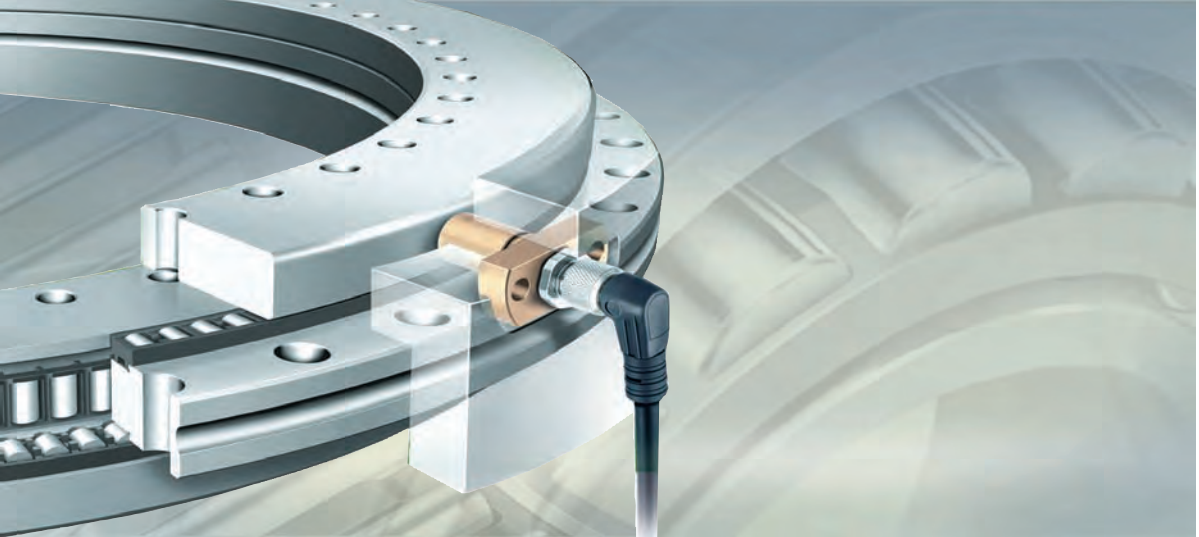
Таблица размеров (продолжение) · Размеры в мм

Условное обозначение	Резьба	Масса m ≈кг	Размеры							Резьбовой штифт Момент затяжки M _A Нм	Шлицевая гайка			
			D	h	b	t	d ₁	c	m		Осевая разрушающая нагрузка F _{ав} Н	Момент срагивания M _L при Нм	Рекомендуемый момент затяжки M _{AL} Нм	Момент инерции M _M кг · см ²
ZM60	M60X2	0,25	80	16	7	3	73	8	M6	5	255 000	180	100	3,45
ZMA60/98	M60X2	1,07	98	32	8	3,5	90	16	M8	15	680 000	180	100	19,6
ZM65	M65X2	0,27	85	16	7	3	78	8	M6	5	280 000	200	120	4,24
ZMA65/105	M65X2	1,21	105	32	8	3,5	97	16	M8	15	750 000	200	120	25,6
ZM70	M70X2	0,36	92	18	8	3,5	85	9	M8	15	305 000	220	130	6,61
ZMA70/110	M70X2	1,4	110	35	8	3,5	102	17,5	M8	15	810 000	220	130	33
ZM75	M75X2	0,4	98	18	8	3,5	90	9	M8	15	331 000	260	150	8,41
ZMA75/125	M75X2	2,11	125	38	8	3,5	117	19	M8	15	880 000	260	150	62,2
ZM80	M80X2	0,46	105	18	8	3,5	95	9	M8	15	355 000	285	160	11,2
ZMA80/120	M80X2	1,33	120	35	8	4	105	17,5	M8	15	810 000	285	160	44,6
ZM85	M85X2	0,49	110	18	8	3,5	102	9	M8	15	385 000	320	190	13,1
ZM90	M90X2	0,7	120	20	10	4	108	10	M8	15	410 000	360	200	21,8
ZMA90/130	M90X2	2,01	130	38	10	4	120	19	M8	15	910 000	360	200	64,1
ZMA90/155	M90X2	3,36	155	38	10	4	146	19	M8	15	1 080 000	360	200	150
ZM100	M100X2	0,77	130	20	10	4	120	10	M8	15	465 000	425	250	28,6
ZMA100/140	M100X2	2,23	140	38	12	5	128	19	M10	20	940 000	425	250	82,8
ZM105	M105X2	1,05	140	22	12	5	126	11	M10	20	495 000	475	300	44,5
ZM110	M110X2	1,09	145	22	12	5	133	11	M10	20	520 000	510	350	50,1
ZM115	M115X2	1,13	150	22	12	5	137	11	M10	20	550 000	550	400	56,2
ZM120	M120X2	1,28	155	24	12	5	138	12	M10	20	580 000	600	450	68,4
ZM125	M125X2	1,33	160	24	12	5	148	12	M10	20	610 000	640	500	76,1
ZM130	M130X2	1,36	165	24	12	5	149	12	M10	20	630 000	700	550	84,3
ZM140	M140X2	1,85	180	26	14	6	160	13	M12	38	690 000	800	600	133
ZM150	M150X2	2,24	195	26	14	6	171	13	M12	38	750 000	900	650	188





FAG



Прецизионные подшипники для комбинированных нагрузок

Подшипники комбинированные роликовые/игольчатые
Шарикоподшипники упорно-радиальные
Подшипники комбинированные
со встроенной системой измерения угла поворота



Прецизионные подшипники для комбинированных нагрузок

Подшипники комбинированные роликовые/игольчатые

..... 1110

Комбинированные подшипники представляют собой двойные упорные роликоподшипники, комбинированные с радиальным подшипником. Они имеют фланцы с крепежными отверстиями, смазаны и готовы к монтажу. Подшипники обладают крайне высокой жесткостью, грузоподъемностью, отсутствием зазора и точностью вращения, воспринимают радиальные и двусторонние осевые силы, а также опрокидывающие моменты. Выпускаются различные конструктивные ряды данных подшипников.

Для применений с низкой динамикой и малой продолжительностью включения, например, в делительно-поворотных столах и поворотных фрезерных головках, как правило, наиболее пригодны подшипники YRT.

Если требуется сравнительно низкое трение и более высокие частоты вращения, могут применяться подшипники RTC. При более высоких требованиях к точности такие подшипники могут изготавливаться с более узкими допусками торцовых биений.

Для осей с прямым приводом производятся подшипники YRT_{Speed}. Благодаря высоким предельным частотам вращения и низкому моменту трения во всем диапазоне частот вращения, эти подшипники наилучшим образом применимы в комбинации с высокомоментными двигателями прямого привода.

Шарикоподшипники упорно-радиальные

..... 1110

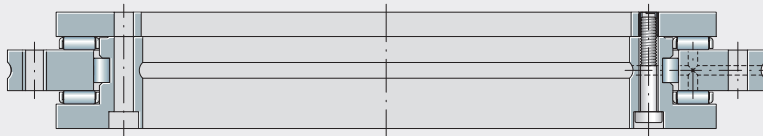
Упорно-радиальные шарикоподшипники конструктивного ряда ZKLDF характеризуются низким моментом трения, высокой точностью и очень высокой частотой вращения. Они имеют фланцы с отверстиями, смазаны и, таким образом, готовы к монтажу. Подшипники воспринимают высокие радиальные и осевые силы, их отличает высокая жесткость по опрокидывающему моменту.

Упорно-радиальные шарикоподшипники наилучшим образом пригодны для высокоточных применений и комбинированных нагрузок. Предпочтительными сферами их применения являются подшипниковые опоры в поворотных столах, фрезерных, шлифовальных и хонинговальных головках, а также в контрольно-измерительных устройствах.

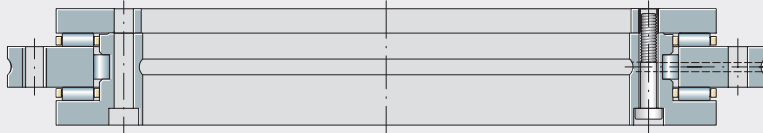
Подшипники со встроенной системой измерения угла поворота

..... 1144

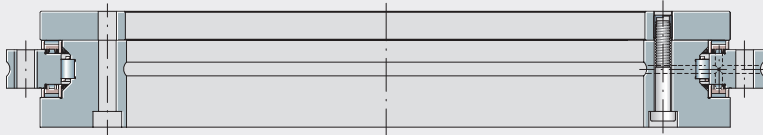
Подшипники комбинированные конструктивных рядов YRTM и YRTSM со встроенной системой измерения угла поворота своей механической частью соответствуют подшипникам YRT и YRTS, однако дополнительно оборудованы системой измерения угла поворота. Бесконтактная магниторезистивная измерительная система определяет угол поворота с точностью до нескольких угловых секунд.



YRT



RTC



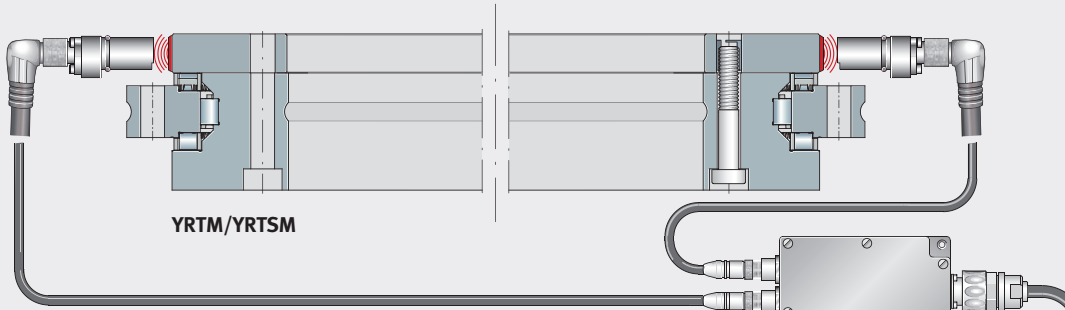
YRT_{Speed}

00014884



ZKLD

107 585



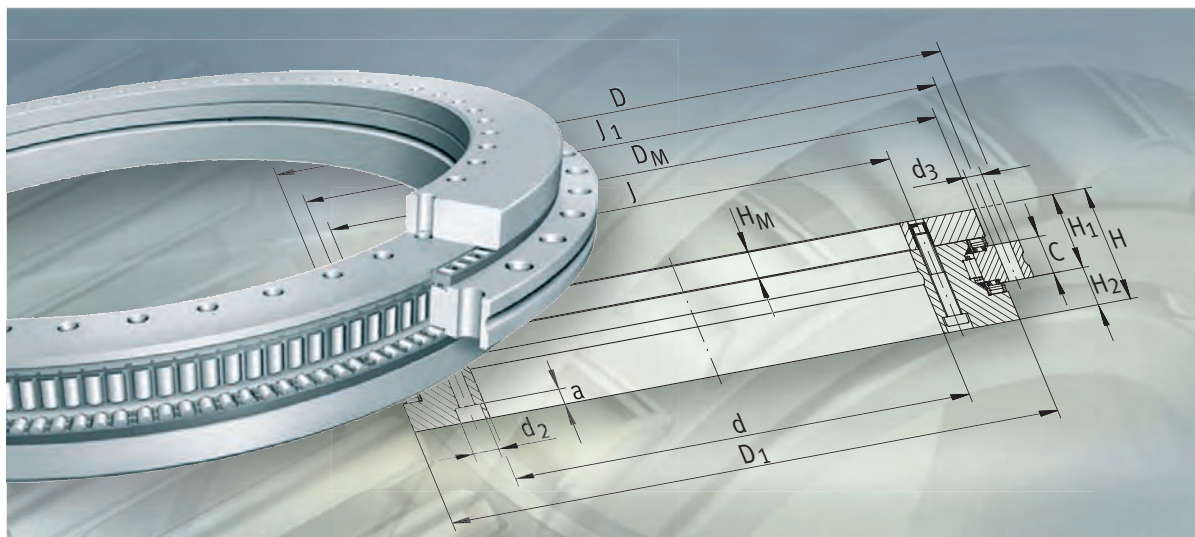
YRTM/YRTSM

SRM

0001484F



FAG



**Подшипники комбинированные
роликовые/игольчатые
Шарикоподшипники
упорно-радиальные**

Подшипники комб. роликовые/игольч. Шарикоподшипн. упорно-радиальные

страница

Общий обзор	Подшипники комбинированные роликовые/игольчатые, шарикоподшипники упорно-радиальные	1112
Основные свойства	Области применения	1114
	Подшипники комбинированные роликовые/игольчатые	1115
	Шарикоподшипники упорно-радиальные.....	1115
	Рабочая температура	1115
	Дополнительные обозначения	1115
Рекомендации конструктору и обеспечение надежности	Номинальная долговечность	1116
	Запас статической грузоподъемности	1116
	Диаграммы предельной статической нагрузки.....	1116
	Предельные частоты вращения	1120
	Предварительный натяг в подшипниках.....	1120
	Момент трения	1121
	Смазывание	1122
	Проектирование сопрягаемой конструкции.....	1123
	Посадки.....	1124
	Свободное и поддерживаемое тугое угловое кольцо	1128
	Монтаж.....	1130
Точность	1131
Жесткость	Статическая жесткость	1133
Специальное исполнение	1133
Таблицы размеров	Подшипники комбинированные роликовые/игольчатые, двойные, YRT	1134
	Подшипники комбинированные роликовые/игольчатые, двойные, RTC.....	1138
	Подшипники комбинированные роликовые/игольчатые, двойные, YRT _{Speed}	1140
	Шарикоподшипники упорно-радиальные, двухрядные, ZKLDF	1142

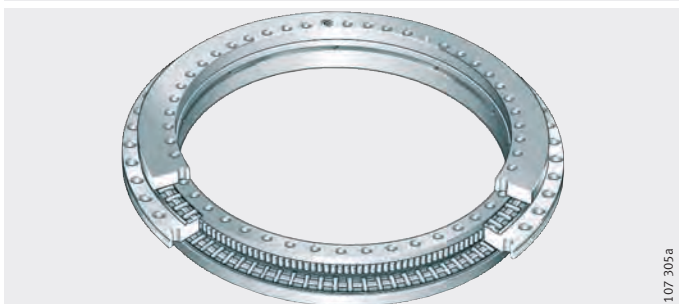


Общий обзор

Подшипники комб. роликовые/игольч. Шарикоподшипн. упорно-радиальные

Подшипники
комбинированные
роликовые/игольчатые

YRT



RTC



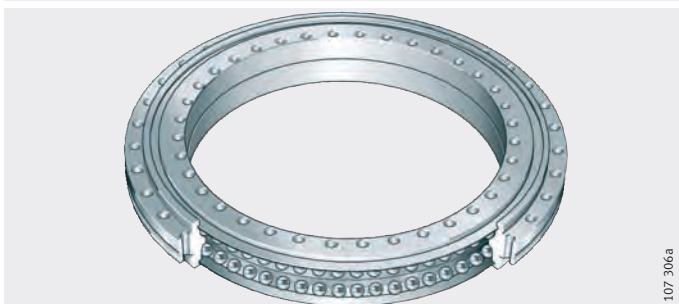
для повышенных частот вращения

YRT_{Speed}



Шарикоподшипники
упорно-радиальные

ZKLDf



Подшипники комб. роликовые/игольч. Шарикоподшипн. упорно-радиальные

Основные свойства	<p>Подшипники комбинированные с короткими цилиндрическими и игольчатыми роликами YRT, RTC и YRT^{Speed}, а также шарикоподшипники упорно-радиальные ZKLDF представляют собой готовые к монтажу прецизионные подшипники для высокоточных применений с комбинированными нагрузками. Подшипники обеспечивают отсутствие зазора и способны воспринимать радиальные и действующие в двух направлениях осевые силы, а также опрокидывающие моменты. Наилучшим образом подшипники пригодны для опор с высокими требованиями к точности вращения, например, в поворотных столах, планшайбах, фрезерных головках и поворотных держателях.</p> <p>Благодаря фланцам с крепежными отверстиями подшипники очень удобны в монтаже.</p> <p>После монтажа подшипники имеют радиальный и осевой предварительный натяг.</p> <p>Присоединительные размеры соответствующих подшипников всех конструктивных рядов идентичны.</p>
С системой измерения угла поворота	<p>Производятся также комбинированные роликовые/игольчатые подшипники со встроенной системой измерения угла поворота. Посредством бесконтактной магниторезистивной измерительной системы определяется угол поворота с точностью до нескольких угловых секунд, см. главу «Подшипники со встроенной системой измерения угла поворота», стр. 1144.</p>



Подшипники комб. роликовые/игольч. Шарикоподшипн. упорно-радиальные

Области применения

Для стандартных применений с низкими частотами вращения и малой продолжительностью включения, например, в делительно-поворотных столах и поворотных фрезерных головках, наиболее пригодны подшипники конструктивного ряда YRT, *рис. 1*. Эти подшипники поставляются с двумя классами допусков торцовых и радиальных биений.

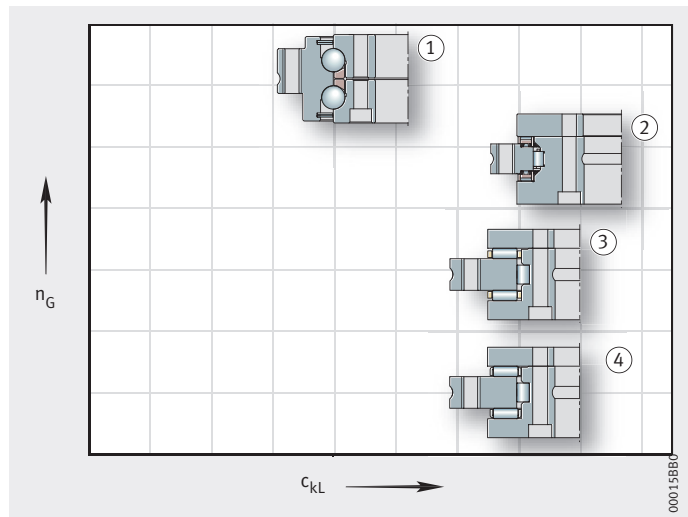
Если требуется сравнительно низкое трение и более высокие частоты вращения, могут применяться подшипники конструктивного ряда RTC, *рис. 1*. При более высоких точностных требованиях такие подшипники также могут поставляться с более узкими допусками торцовых биений.

Для осей вращения с прямым приводом производятся подшипники конструктивного ряда YRT_{Speed}. Благодаря высоким предельным частотам вращения и равномерному низкому моменту трения во всем диапазоне частот вращения эти подшипники наилучшим образом применимы в комбинации с высокомоментными двигателями прямого привода, *рис. 1*.

Упорно-радиальные шарикоподшипники конструктивного ряда ZKLDF наилучшим образом пригодны для применений с высокими частотами вращения и продолжительным включением, *рис. 1*. Они отличаются высокой жесткостью по опрокидывающему моменту, малым трением и низким расходом смазки.

- ① ZKLDF
 - ② YRT_{Speed}
 - ③ RTC
 - ④ YRT
- n_G = предельная частота вращения
 c_{kl} = жесткость по опрокидывающему моменту

Рисунок 1
Частота вращения и жесткость по опрокидывающему моменту



Подшипники комбинированные роликовые/игольчатые

Подшипники комбинированные роликовые/игольчатые конструктивных рядов YRT, RTC и YRT_{Speed} состоят из упорного (упорная часть) и радиального (радиальная часть) подшипников. Упорная часть состоит из комплекта игольчатых или цилиндрических роликов с сепаратором, наружного кольца, углового и плоского тугих (внутренних) колец, и после монтажа приобретает осевой предварительный натяг. В радиальной части используется комплект цилиндрических роликов без сепаратора (YRT, RTC) или с сепаратором, имеющий предварительный натяг. Наружное кольцо, угловое и плоское внутренние кольца имеют фланец с крепежными отверстиями. Стопорные винты фиксируют узел в сборе при транспортировании и во время манипуляций.

Уплотнения Подшипники поставляются без уплотнений.

Смазывание Подшипники YRT и YRT_{Speed} заполнены литевой комплексной смазкой согласно GA08 и могут смазываться через наружное и угловое кольца. Для повторного смазывания применяется смазка Arcanol LOAD150. Подшипники конструктивного ряда RTC заполнены смазкой Arcanol MULTITOP.

Шарикоподшипники упорно-радиальные

Упорно-радиальные шарикоподшипники конструктивного ряда ZKLDF с углом контакта 60° состоят из неразъемного наружного кольца, двух внутренних колец и двух комплектов тел качения с сепараторами. Наружное и внутреннее кольца имеют фланцы с отверстиями для крепления подшипника винтами к сопрягаемой конструкции. Стопорные винты фиксируют узел в сборе при транспортировании и во время манипуляций.

Уплотнения Такие шарикоподшипники имеют защитные шайбы с двух сторон.

Смазывание Подшипники заполнены барьерной комплексной смазкой согласно DIN 51825–KPE2K–30 и могут смазываться повторно через наружное кольцо.

Рабочая температура

Комбинированные роликовые/игольчатые подшипники и упорно-радиальные шарикоподшипники предназначены для рабочих температур от –30 °C до +120 °C.

Дополнительные обозначения

Дополнительные обозначения поставляемых исполнений подшипников приведены в табл.

Поставляемые исполнения

Дополнительное обозначение	Описание	Исполнение
H ₁ ...	Присоединительный размер H ₁ с более узким допуском (доп. обозн.: H ₁ с допуском ± ...). Значения более узкого допуска см. в табл., стр. 1131	Специальное, по заказу
H ₂ ...	Присоединительный размер H ₂ с более узким допуском (доп. обозн.: H ₂ с допуском ± ...). Значения более узкого допуска см. в табл., стр. 1131	
–	Допуски торцовых и радиальных биений сужены на 50% (доп. обозначение: торцовое/радиальное биение 50%)	



Подшипники комб. роликовые/игольч. Шарикоподшипн. упорно-радиальные

Рекомендации конструктору и обеспечение надежности Номинальная долговечность

Проверка грузоподъемности и долговечности должна быть произведена по отдельности для радиальной и упорной частей подшипника.

За проверочным расчетом номинальной долговечности следует обратиться с запросом к нам. При этом следует указать частоту вращения, нагрузку и продолжительность включения.

Запас статической грузоподъемности

Запас статической грузоподъемности S_0 характеризует запас грузоподъемности до возникновения недопустимых пластических деформаций в подшипнике:

$$S_0 = \frac{C_{0r}}{F_{0r}} \text{ или } \frac{C_{0a}}{F_{0a}}$$

S_0 — запас статической грузоподъемности;
 C_{0r}, C_{0a} — статическая грузоподъемность по таблицам размеров;
 F_{0r}, F_{0a} — максимальная статическая нагрузка на радиальный или упорный подшипник.



Значение S_0 для применений в металлообрабатывающих станках и для схожих применений должно быть > 4 .

Диаграммы предельных статических нагрузок

Диаграммы предельных статических нагрузок позволяют:

- быстро проверить правильность подбора размера подшипника при преимущественно статической нагрузке;
- определить опрокидывающий момент M_k , который подшипник способен воспринимать дополнительно к осевой нагрузке.

Диаграммы учитывают запас статической грузоподъемности $S_0 \geq 4$ для комплектов тел качения, а также прочность винтов и колец подшипника.



При подборе размера подшипника не следует превышать предельную статическую нагрузку. Пример приведен на *рис. 2*.

Подшипники комбинированные роликовые/игольчатые

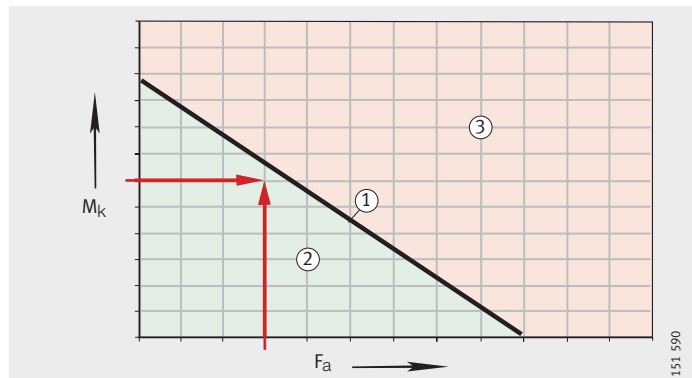
Диаграммы предельных статических нагрузок для подшипников конструктивных рядов YRT, YRTS и RTC приведены на рисунках: от *рис. 3*, стр. 1117 до *рис. 9*, стр. 1119.

Шарикоподшипники упорно-радиальные

Диаграммы предельных статических нагрузок для подшипников конструктивного ряда ZKLDF приведены на *рис. 10* и *рис. 11*, стр. 1119.

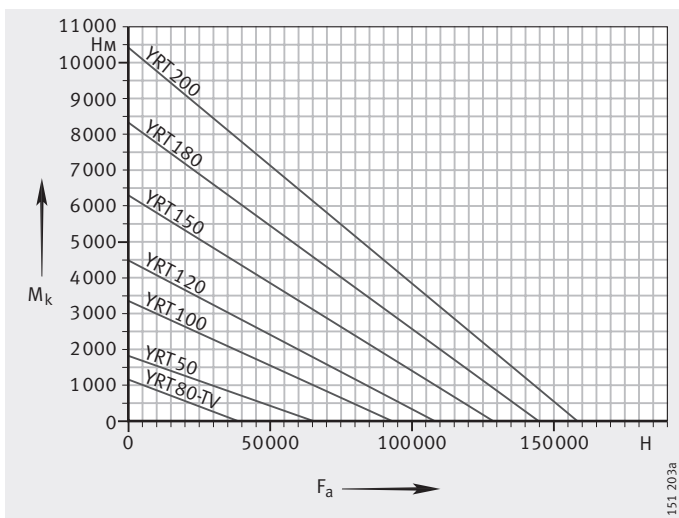
- ① подшипник, размер
 - ② допустимая область
 - ③ недопустимая область
- M_k = максимальный опрокидывающий момент
 F_a = осевая нагрузка

Рисунок 2
Пример диаграммы предельной статической нагрузки



M_k = максимальный опрокидывающий момент
 F_a = осевая нагрузка

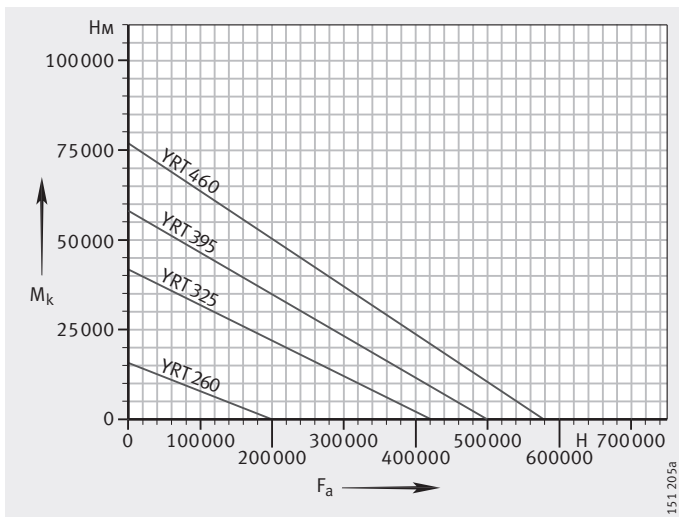
Рисунок 3
 Диаграмма предельных статических нагрузок для подшипников от YRT50 до YRT200



151.203a

M_k = максимальный опрокидывающий момент
 F_a = осевая нагрузка

Рисунок 4
 Диаграмма предельных статических нагрузок для подшипников от YRT260 до YRT460

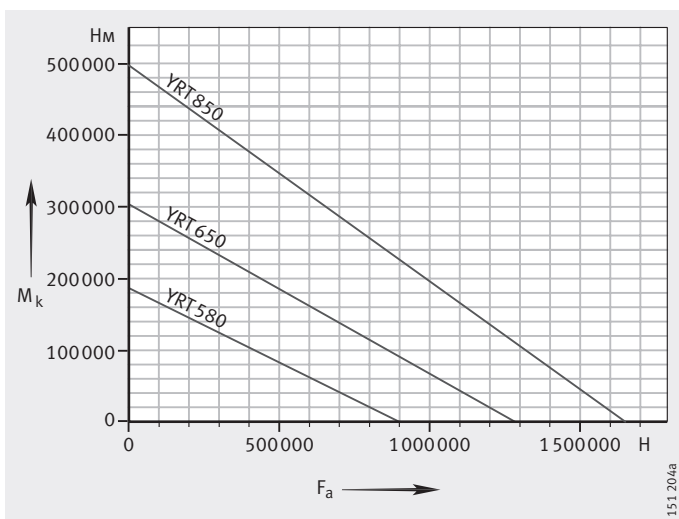


151.205a



M_k = максимальный опрокидывающий момент
 F_a = осевая нагрузка

Рисунок 5
 Диаграмма предельных статических нагрузок для подшипников от YRT580 до YRT850

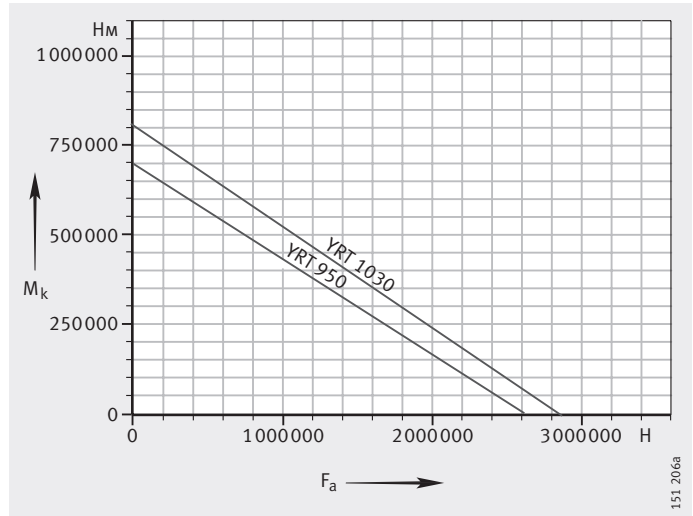


151.204a

Подшипники комб. роликовые/игольч. Шарикоподшипн. упорно-радиальные

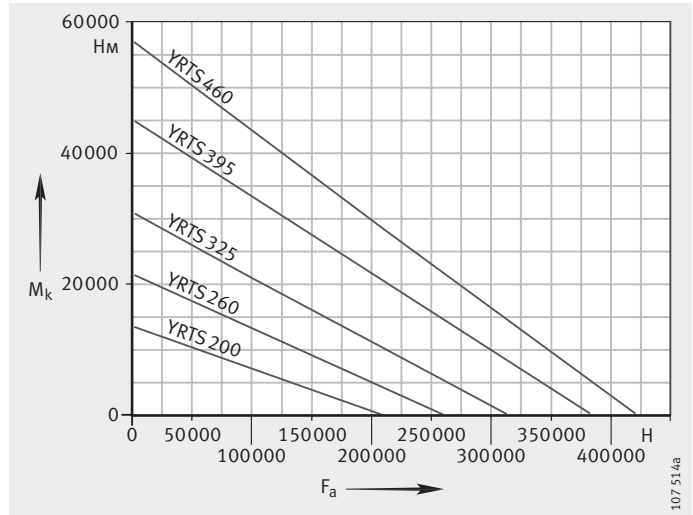
M_k = максимальный опрокидывающий момент
 F_a = осевая нагрузка

Рисунок 6
Диаграмма предельных статических нагрузок для подшипников от YRT950 до YRT1030



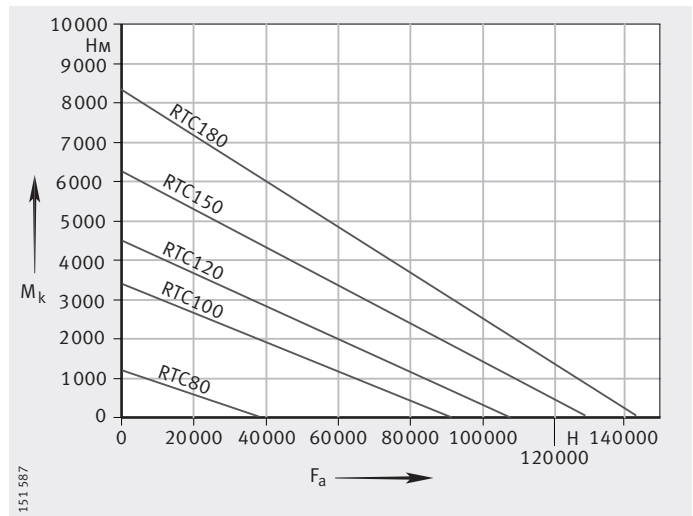
M_k = максимальный опрокидывающий момент
 F_a = осевая нагрузка

Рисунок 7
Диаграмма предельных статических нагрузок для подшипников от YRT_{Speed}200 до YRT_{Speed}460



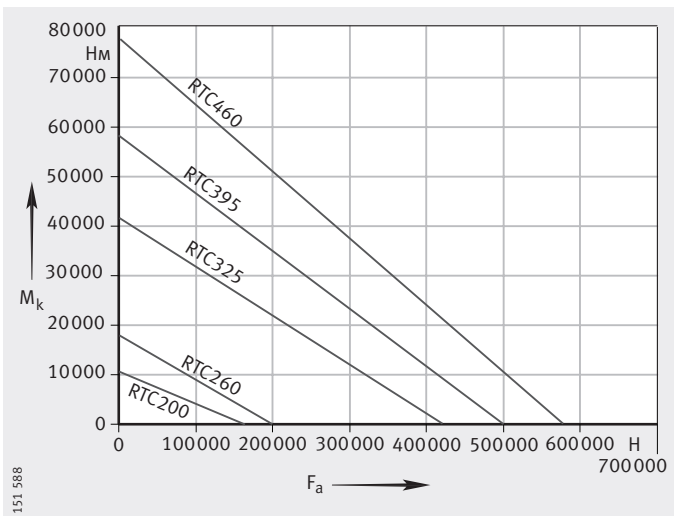
M_k = максимальный опрокидывающий момент
 F_a = осевая нагрузка

Рисунок 8
Диаграмма предельных статических нагрузок для подшипников от RTC80 до RTC180



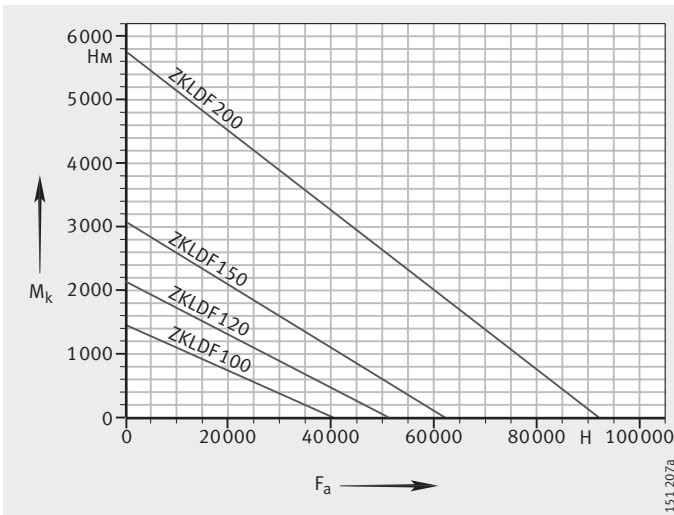
M_k = максимальный опрокидывающий момент
 F_a = осевая нагрузка

Рисунок 9
 Диаграмма предельных статических нагрузок для подшипников от RTC200 до RTC460



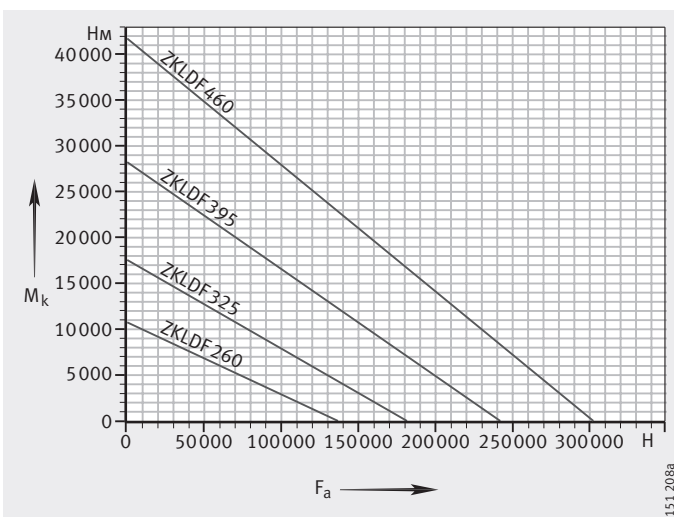
M_k = максимальный опрокидывающий момент
 F_a = осевая нагрузка

Рисунок 10
 Диаграмма предельных статических нагрузок для подшипников от ZKLDF100 до ZKLDF200



M_k = максимальный опрокидывающий момент
 F_a = осевая нагрузка

Рисунок 11
 Диаграмма предельных статических нагрузок для подшипников от ZKLDF260 до ZKLDF460



Подшипники комб. роликовые/игольч. Шарикоподшипн. упорно-радиальные

Предельные частоты вращения

Подшипники обеспечивают приведенные в таблицах размеров предельные частоты вращения n_G . При этом установившаяся рабочая температура сильно зависит от окружающих условий. Определение рабочих температур возможно посредством расчета теплового баланса на основе данных о моменте трения.



Если окружающие условия, такие, как допуски сопрягаемой конструкции, условия смазывания, температура, теплоотвод отличаются от предписанных значений или от условий эксплуатации, характерных для металлообрабатывающих станков, то потребуются новые исследования. Для этого следует обратиться к нам с запросом.

Предварительный натяг в подшипниках

После монтажа и окончательного закрепления винтами в подшипниках устанавливается беззазорность и радиальный и осевой натяг.

Разница температур

Разница температур вала и корпуса влияет на радиальный натяг в подшипнике и, таким образом, на эксплуатационные характеристики подшипниковой опоры.

Если температура вала выше температуры корпуса, соразмерно увеличивается радиальный натяг в подшипнике, т.е. нагрузка на тела качения, трение в подшипнике и температура подшипника увеличиваются.

Если температура вала ниже температуры корпуса, соразмерно уменьшается радиальный натяг, т.е. жесткость снижается вплоть до появления зазора в подшипнике, и увеличивается износ.

Момент трения

На момент трения подшипника M_{RL} в первую очередь влияют вязкость и количество смазочного вещества и величина предварительного натяга подшипника:

- вязкость и количество смазки зависят от сорта смазочного материала и рабочей температуры;
- предварительный натяг в подшипнике зависит от посадок при монтаже, точности формы сопрягаемых деталей, разницы температур между внутренним и наружным кольцами, момента затяжки крепежных винтов и конструкции узла (в зависимости от того, имеется ли осевая поддержка внутреннего кольца с одной или с двух сторон).

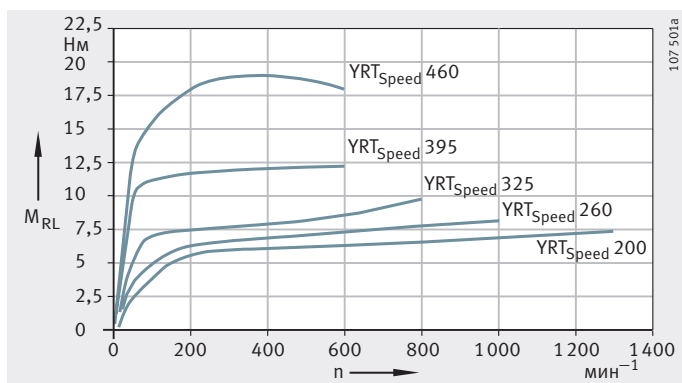
Моменты трения M_{RL} в таблицах размеров являются статистическими ориентировочными значениями, полученными при измерениях на смазанных консистентной смазкой подшипниках (частота вращения во время измерений $n_{const} = 5 \text{ мин}^{-1}$). На рис. 12 показаны измеренные моменты трения подшипников конструктивного ряда YRT_{Speed} в случае монтажа углового кольца без осевой поддержки.



Отклонения от предписанных моментов затяжки крепежных винтов негативно влияют на предварительный натяг и момент трения подшипника.

M_{RL} = момент трения
 n = частота вращения

Рисунок 12
Ориентировочные значения моментов трения подшипников конструктивного ряда YRT_{Speed}; статистические значения из серий испытаний



Мощность потерь на трение и выбор характеристик привода



Для подшипников конструктивных рядов YRT и RTC следует учитывать, что момент трения с ростом частоты вращения может увеличиться в 2 – 2,5 раза.

Для подшипников конструктивного ряда ZKLDF следует учитывать, что пусковой момент трения может быть в 1,5 раза выше значений M_{RL} , приведенных в таблицах размеров.

Подшипники комб. роликовые/игольч. Шарикоподшипн. упорно-радиальные

Смазывание

Комбинированные роликовые/игольчатые подшипники конструктивных рядов YRT, RTC и YRT_{Speed} могут быть смазаны повторно через угловое и наружное кольца.

Упорно-радиальные шарикоподшипники конструктивного ряда ZKLDF смазываются через наружное кольцо.

Первичная заполненная на заводе консистентная смазка совместима со смазочными маслами на минеральной основе.

Для расчета периодичности повторных смазываний и количества смазки просим Вас обращаться к нам с запросом, предоставив данные режимов эксплуатации (частота вращения, нагрузка, продолжительность включения) и условий окружающей среды.

Избыточное смазывание

При избыточном количестве смазки в подшипнике увеличиваются момент трения и температура.

Для восстановления прежнего момента трения следует произвести цикл обкатки согласно *рис. 13*.



Необходимо соблюдать дальнейшие указания по смазыванию, приводимые в главе «Смазывание», стр. 76.

n_G = предельная частота вращения по таблицам размеров
 t = время

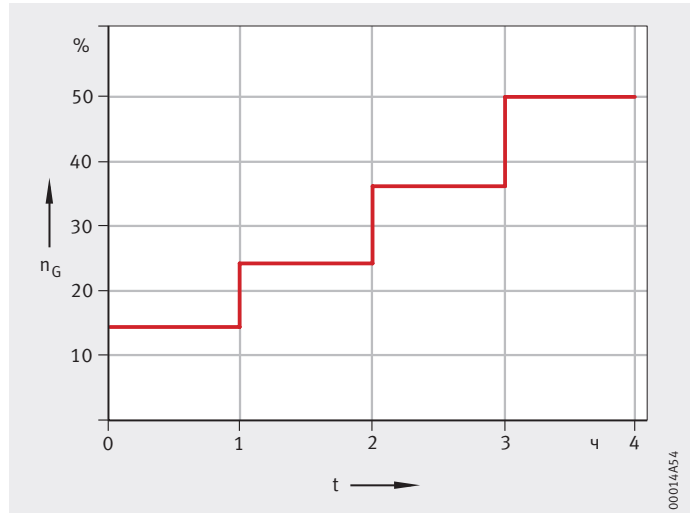


Рисунок 13
Цикл обкатки после избыточного смазывания

Группа смазок по применимости GA08

Условное обозначение	Классификация	Тип консистентной смазки	Температура эксплуатации °С	Класс NLGI	Скоростная характеристика $n \cdot d_M$ мин ⁻¹ · мм	Класс ISO-VG (базовое масло) ¹⁾
GA08	Консистентная смазка для линейного контакта	Литиевый комплексный загуститель, минеральное масло	от -30 до +140	от 2 до 3	500 000	от 150 до 320

¹⁾ В зависимости от типа подшипника.

Проектирование сопрягаемой конструкции



Подшипники конструктивных рядов YRT, RTC, YRT_{Speed} и ZKLDF имеют практически одинаковые присоединительные размеры.

Погрешности формы сопрягаемых поверхностей и используемые посадки влияют на точность вращения, предварительный натяг и динамические свойства подшипниковой опоры. Поэтому точность сопрягаемых поверхностей должна быть согласована с общими требованиями к точности узла. Допуски сопрягаемых поверхностей должны лежать в пределах допусков точности вращения подшипника.

Сопрягаемую конструкцию следует исполнить в соответствии с *рис. 14*, обеспечив допуски согласно значениям по таблицам начиная со стр. 1126. Отклонения от этих значений имеют негативное влияние на момент трения подшипника, точность вращения и динамические свойства подшипниковой опоры.

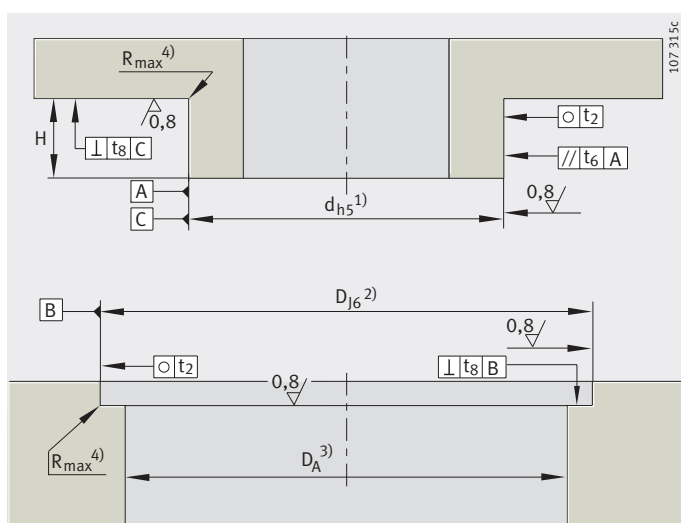


Рисунок 14
Требования к сопрягаемой конструкции для подшипников YRT, RTC, YRT_{Speed}, ZKLDF

Пояснения к рис. 14

- 1) Опора по всей высоте подшипника. Следует обеспечить достаточную жесткость опорной поверхности.
- 2) Точная посадка необходима только в том случае, если в силу нагрузки требуется опора подшипника в радиальном направлении, или необходимо обеспечить точное положение подшипника.
- 3) Следует учитывать диаметр подшипника D_1 согласно таблицам размеров. Следует обеспечить достаточное расстояние от вращающегося кольца подшипника до сопрягаемой конструкции.
- 4) Значения приведены в таблице максимальных радиусов галтелей посадочных поверхностей на стр. 1127.

Подшипники комб. роликовые/игольч. Шарикоподшипн. упорно-радиальные

Посадки

С заданными допусками возникают переходные посадки, т.е. в зависимости от фактического размера диаметра подшипника и присоединительных размеров могут образовываться посадки с зазором или посадки с натягом.



Помимо прочего, посадка влияет на точность вращения подшипника и его динамические свойства.

Слишком тугая посадка увеличивает радиальный натяг в подшипнике. Вследствие этого:

- увеличивается трение и нагрев подшипника, а также усиливаются нагрузка на дорожки качения и износ;
- снижаются достижимые частоты вращения и срок службы подшипника.

Для упрощения работы по подгонке сопрягаемой конструкции к фактическим размерам подшипника к каждому подшипнику конструктивных рядов RTC и YRT_{Speed} прилагается протокол измерений (для других конструктивных рядов протокол предоставляется по запросу).

Торцовое и радиальное биение подшипникового узла

На торцовые и радиальные биения влияют следующие факторы:

- точность вращения подшипника;
- точность формы сопрягаемых поверхностей;
- допуски посадки вращающегося кольца в сопрягаемой конструкции.



Для достижения максимальной точности вращения следует стремиться к нулевому зазору посадки.

Рекомендуемые посадки на вал

Вал должен быть изготовлен с допуском h5, для подшипников конструктивного ряда YRT_{Speed} – согласно таблице на стр. 1127.

В случае особых требований зазор посадки в пределах поля допуска вала h5 должен быть дополнительно уменьшен.

- При требованиях к точности вращения:
для достижения максимальной точности вращения при вращающемся внутреннем кольце следует стремиться к посадке с нулевым (0) зазором. В противном случае зазор посадки может прибавиться к радиальному биению подшипника. При стандартных требованиях к точности вращения или при неподвижном внутреннем кольце вал следует исполнить с допуском h5.
- При требованиях к динамическим свойствам:
 - для режимов с поворотными движениями на ограниченный угол ($n \times d < 35\,000 \text{ мин}^{-1} \cdot \text{мм}$, продолжительность включения ED < 10%) вал следует изготавливать с допуском h5;
 - при повышенных частотах вращения и более продолжительном включении натяг не должен превышать значение 0,01 мм. Для подшипников конструктивного ряда YRT_{Speed} не следует превышать натяг 0,005 мм.

У подшипников конструктивного ряда ZKLDF при вышеуказанном согласовании зазора (натяга) посадки следует ориентироваться на внутреннее кольцо, имеющее наименьший диаметр отверстия.

Рекомендуемые посадки в корпус

Корпус должен быть выполнен с допуском J6, для подшипников конструктивного ряда YRT_{Speed} – согласно таблице «Рекомендуемые посадки на вал и в корпус», стр. 1127.

В случае особых требований зазор посадки в пределах поля допуска отверстия J6 должен быть дополнительно уменьшен.

- При требованиях к точности вращения:
для достижения максимальной точности вращения при вращающемся наружном кольце следует стремиться к посадке с нулевым (0) зазором. При неподвижном наружном кольце по отверстию корпуса следует выбирать посадку с зазором или исполнять без радиального центрирования.
- При требованиях к динамическим свойствам:
 - для режимов с поворотными движениями на ограниченный угол ($n \times d < 35\,000 \text{ мин}^{-1} \cdot \text{мм}$, продолжительность включения ED < 10%) и вращающемся наружном кольце посадка по корпусу выполняется с полем допуска J6;
 - при повышенных частотах вращения и увеличенной продолжительности включения наружное кольцо подшипника не следует центрировать в радиальном направлении, или посадку в корпус выполнить с зазором не менее 0,02 мм. Данными мерами нивелируется увеличение натяга при нагревании подшипникового узла.

Выбор посадки в зависимости от крепления колец подшипника

Если наружное кольцо подшипника крепится к неподвижной детали, то можно отказаться от посадки с натягом, или выполнить ее согласно таблице «Рекомендуемые посадки на вал и в корпус», стр. 1127. При использовании табличных значений образуется переходная посадка с тенденцией к посадке с зазором. Как правило, это облегчает монтаж подшипника.

Если внутреннее кольцо крепится к неподвижной детали, то по функциональным причинам следует обеспечить его опору на вал по всей высоте подшипника. Размеры вала должны быть выдержаны в соответствии с данными таблиц, начиная со стр. 1126.

При использовании значений из таблиц также образуется переходная посадка с тенденцией к посадке с зазором.



Подшипники комб. роликовые/игольч. Шарикоподшипн. упорно-радиальные

Точность формы и расположения сопрягаемой конструкции



Допуски формы и расположения вала для подшипников YRT, RTC, ZKLDf

Приведенные в следующих таблицах значения точности формы и расположения поверхностей сопрягаемой конструкции зарекомендовали себя при практическом использовании и являются достаточными для преобладающей части применений.

Допуски формы влияют на торцовые и радиальные биения подшипникового узла, а также на момент трения подшипника и динамические свойства подшипниковой опоры.

Номинальный размер вала		Предельное отклонение от номинального размера d для допуска h5 мкм	Круглость Параллельность Перпендикулярность t ₂ , t ₆ , t ₈ мкм
свыше	до		
50	80	0 -13	3
80	120	0 -15	4
120	180	0 -18	5
180	250	0 -20	7
250	315	0 -23	8
315	400	0 -25	9
400	500	0 -27	10
500	630	0 -32	11
630	800	0 -36	13
800	1 000	0 -40	15
1 000	1 250	0 -47	18

Допуски формы и расположения корпуса для подшипников YRT, RTC, ZKLDf

Номинальный размер отверстия в корпусе		Предельные отклонения от номинального размера D для допуска J6 мкм	Круглость Перпендикулярность t ₂ , t ₈ мкм
свыше	до		
120	180	+18 -7	5
180	250	+22 -7	7
250	315	+25 -7	8
315	400	+29 -7	9
400	500	+33 -7	10
500	630	+34 -7	11
630	800	+38 -8	13
800	1 000	+44 -12	15
1 000	1 250	+52 -14	18

**Рекомендуемые посадки
на вал и в корпус
для подшипников YRT_{Speed}**

Подшипники комбинированные роликовые/игольчатые	Диаметр вала d мм	Диаметр отверстия корпуса D мм
YRT _{Speed} 200	200 ^{-0,01} _{-0,024}	300 ^{+0,011} _{-0,005}
YRT _{Speed} 260	260 ^{-0,013} _{-0,029}	385 ^{+0,013} _{-0,005}
YRT _{Speed} 325	325 ^{-0,018} _{-0,036}	450 ^{+0,015} _{-0,005}
YRT _{Speed} 395	395 ^{-0,018} _{-0,036}	525 ^{+0,017} _{-0,005}
YRT _{Speed} 460	460 ^{-0,018} _{-0,038}	600 ^{+0,017} _{-0,005}

**Допуски формы и
расположения вала
для подшипников YRT_{Speed}**

Подшипники комбинированные роликовые/игольчатые	Допуск круглости t ₂ мкм	Допуск параллель- ности t ₆ мкм	Допуск перпенди- кулярности t ₈ мкм
YRT _{Speed} 200	6	5	5
от YRT _{Speed} 260 до YRT _{Speed} 460	8	5	7

**Допуски формы и
расположения корпуса
для подшипников YRT_{Speed}**

Подшипники комбинированные роликовые/игольчатые	Допуск круглости t ₂ мкм	Допуск перпенди- кулярности t ₈ мкм
от YRT _{Speed} 200 до YRT _{Speed} 460	6	8

**Максимальные радиусы галтелей
посадочных поверхностей
для подшипников YRT, RTC,
YRT_{Speed}, ZKLDF**

Диаметр отверстия d мм	Максимальный радиус галтеля R _{max} мм
от 50 до 150	0,1
свыше 150 до 460	0,3
свыше 460 до 950	1



Подшипники комб. роликовые/игольч. Шарикоподшипн. упорно-радиальные

Присоединительные
размеры H_1 , H_2



Если требуется минимально возможное отклонение высоты, то допуск присоединительного размера H_1 следует исполнить согласно данным таблиц на стр. 1131, стр. 1132 и *рис. 15*.

Размером H_2 задается положение применяемого в отдельных случаях червячного колеса, *рис. 15* и *рис. 16*, стр. 1129, угловое кольцо с поддержкой прижимным кольцом.

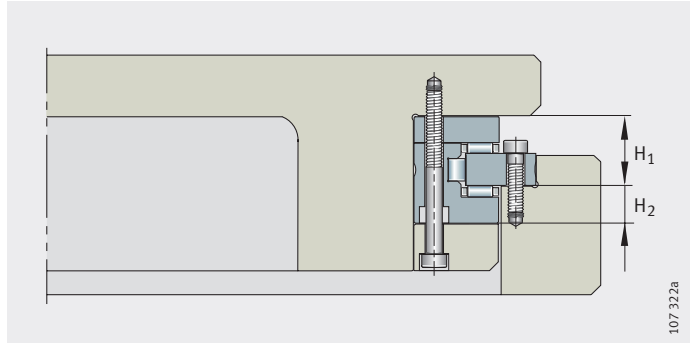


Рисунок 15
Присоединительные
размеры H_1 , H_2

Свободное и поддерживаемое тугое угловое кольцо

Угловое кольцо подшипников конструктивных рядов YRT и RTC может устанавливаться свободным или с поддержкой по всей поверхности посредством прижимного кольца, *рис. 16*, стр. 1129. Угловое кольцо, устанавливаемое с поддержкой прижимным кольцом, обладает более высокой жесткостью по опрокидывающему моменту. Прижимное кольцо (например, червячное колесо) в комплект поставки не входит.

В зависимости от варианта монтажа для упорной части подшипников конструктивных рядов YRT и RTC требуются различные значения предварительного натяга с тем, чтобы в смонтированном состоянии обеспечить одинаковые силы осевого предварительного натяга в подшипнике.

Для подшипников конструктивных рядов YRT_{Speed} и ZKLDF имеется только один специфицированный предварительный натяг. Увеличение жесткости и момента трения в подшипниках конструктивного ряда YRT_{Speed} незначительно и в обычных случаях может не учитываться.

У подшипников конструктивного ряда ZKLDF прижимное кольцо не влияет на жесткость и момент трения.

Угловое кольцо без поддержки

Для компоновок с угловым кольцом без поддержки условное обозначение подшипника имеет вид:

- YRT <диаметр отверстия> или
RTC <диаметр отверстия>.

**Угловое кольцо
с поддержкой прижимным
кольцом**

Для компоновок углового кольца с поддержкой прижимным кольцом условное обозначение подшипника имеет вид:

- YRT <диаметр отверстия> **VSP**;
- RTC <диаметр отверстия> **T52EB**.

Для подшипников RTC с более узким допуском торцового биения условное обозначение подшипника имеет вид:

- RTC <диаметр отверстия> **T52EA**.



Для компоновок опор с поддержкой прижимным кольцом подшипники следует заказывать исключительно с дополнительными обозначениями VSP, T52EB или T52EA.

Если подшипник в стандартном исполнении установить в конструкцию с поддержкой прижимным кольцом, то момент трения подшипника значительно возрастет.

Прижимное кольцо должно быть не менее чем в два раза толще (по высоте), чем плоское тугое кольцо подшипника.

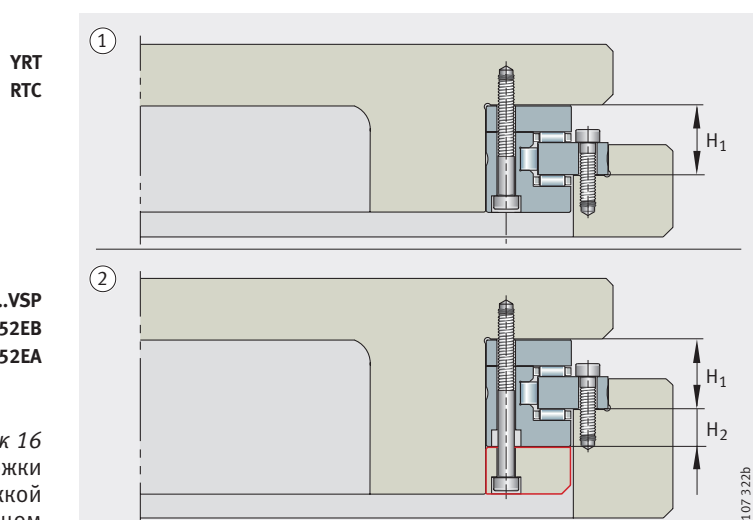


Рисунок 16

- ① угловое кольцо без поддержки
- ② угловое кольцо с поддержкой прижимным кольцом

Подшипники комб. роликовые/игольч. Шарикоподшипн. упорно-радиальные

Монтаж

Стопорные винты фиксируют составные части подшипников при транспортировании. Для упрощения центрирования подшипника следует перед монтажом ослабить винты, а после монтажа закрутить их снова или удалить.

Затягивать крепежные винты следует динамометрическим ключом крест-накрест в три этапа до предписанного момента затяжки M_A , подшипники ZKLDF при этом следует вращать, *рис. 17*:

- 1 этап 40% от M_A ;
- 2 этап 70% от M_A ;
- 3 этап 100% от M_A .

Следует учитывать класс прочности крепежных винтов.



Прилагать монтажные усилия следует только к монтируемому кольцу подшипника. Не допускается передача усилий через тела качения.

При монтаже и демонтаже подшипников отделять или заменять их составные части не допускается.

Если вращение подшипника происходит с затруднениями против обычного, следует ослабить крепежные винты и снова поэтапно затянуть их крест-накрест. Это позволит устранить перекосяк.

Осуществлять монтаж подшипников следует в соответствии с руководством по монтажу и техническому обслуживанию TPI 103.

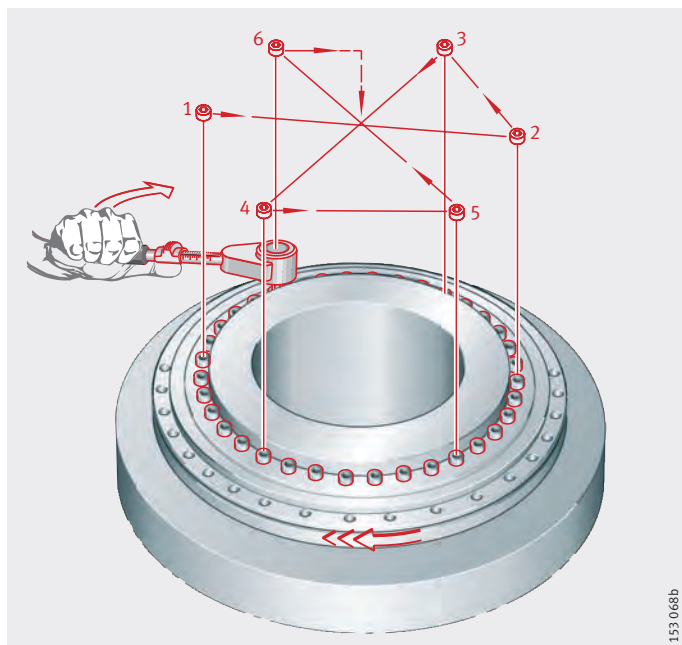


Рисунок 17
Последовательность затяжки
крепежных винтов

Точность Допуски размеров являются производными от класса точности P5. Допуски диаметров являются средними значениями согласно ISO 1132.

Допуски формы и расположения соответствуют классу точности P4 по DIN 620, см. табл.

Отверстия подшипников конструктивных рядов YRT, RTC и YRT_{speed} в поставляемом состоянии могут иметь небольшую конусность. Она является типичной для данного конструктивного исполнения, и возникает под воздействием усилий предварительного натяга радиальной части подшипника. При монтаже точная геометрическая форма подшипника восстанавливается.

Допуски размеров, установочные размеры, торцовые и радиальные биения подшипников YRT, ZKLDf

Допуски размеров ¹⁾				Установочный размер						Торцовое и радиальное биение ²⁾	
Отверстие		Наружный диаметр		H ₁	Δ _{H1s}	уменьшено ³⁾	H ₂	Δ _{H2s}	нормальное	уменьшено ³⁾	
d	Δ _{ds}	D	Δ _{Ds}								мм
50	-0,008	126	-0,011	20	±0,125	±0,025	10	±0,02	2	1	
80	-0,009	146	-0,011	23,35	±0,15	±0,025	11,65	±0,02	3	1,5	
100	-0,01	185	-0,015	25	±0,175	±0,025	13	±0,02	3	1,5	
120	-0,01	210	-0,015	26	±0,175	±0,025	14	±0,02	3	1,5	
150	-0,013	240	-0,015	26	±0,175	±0,03	14	±0,02	3	1,5	
180	-0,013	280	-0,018	29	±0,175	±0,03	14	±0,025	4	2	
200	-0,015	300	-0,018	30	±0,175	±0,03	15	±0,025	4	2	
260	-0,018	385	-0,02	36,5	±0,2	±0,04	18,5	±0,025	6	3	
325	-0,023	450	-0,023	40	±0,2	±0,05	20	±0,025	6	3	
395	-0,023	525	-0,028	42,5	±0,2	±0,05	22,5	±0,025	6	3	
460	-0,023	600	-0,028	46	±0,225	±0,06	24	±0,03	6	3	
580	-0,025	750	-0,035	60	±0,25	±0,075	30	±0,03	10	5 ⁴⁾	
650	-0,038	870	-0,05	78	±0,25	±0,1	44	±0,03	10	5 ⁴⁾	
850	-0,05	1 095	-0,063	80,5	±0,3	±0,12	43,5	±0,03	12	6 ⁴⁾	
950	-0,05	1 200	-0,063	86	±0,3	±0,12	46	±0,03	12	6 ⁴⁾	
1 030	-0,063	1 300	-0,08	92,5	±0,3	±0,15	52,5	±0,03	12	6 ⁴⁾	

1) Приведенные допуски диаметров являются средними значениями (DIN 620).

2) Для внутреннего и наружного колец при вращении. Измеряются на смонтированном подшипнике при идеальной сопряженной конструкции.

3) Специальное исполнение, только для конструктивного ряда YRT.

4) Только по заказу, для вращающегося наружного кольца.



Подшипники комб. роликовые/игольч. Шарикоподшипн. упорно-радиальные

Допуски размеров,
установочные размеры,
торцовые и радиальные биения
подшипников RTC

Допуски размеров						Установочный размер		Торцовое и радиальное биение ¹⁾ нормальное	Торцовое биение ¹⁾ уменьшено
Отверстие		Наружный диаметр		Высота подшипника		H ₁	Δ _{H1s}		
d	Δ _{ds}	D	Δ _{Ds}	H	Δ _{Hs}			мм	мм
80	-0,009	146	-0,011	35	+0,025 -0,15	23,35	±0,025	3	1,5
100	-0,01	185	-0,015	38	+0,025 -0,15	25	±0,025	3	1,5
120	-0,01	210	-0,015	40	+0,025 -0,15	26	±0,025	3	1,5
150	-0,013	240	-0,015	40	+0,03 -0,175	26	±0,03	3	1,5
180	-0,013	280	-0,018	43	+0,03 -0,175	29	±0,03	4	2
200	-0,015	300	-0,018	45	+0,03 -0,2	30	±0,03	4	2
260	-0,018	385	-0,020	55	+0,04 -0,25	36,5	±0,04	5	3
325	-0,023	450	-0,023	60	+0,05 -0,3	40	±0,05	5	3
395	-0,023	525	-0,028	65	+0,05 -0,3	42,5	±0,05	5	3
460	-0,027	600	-0,028	70	+0,06 -0,35	46	±0,06	6	3

1) Для внутреннего и наружного колец при вращении.
Измеряются на смонтированном подшипнике при идеальной сопряженной конструкции.

Допуски размеров,
установочные размеры,
торцовые и радиальные биения
подшипников YRT^{Speed}

Допуски размеров				Установочный размер			Торцовое и радиальное биение ¹⁾
Отверстие		Наружный диаметр		H ₁	Δ _{H1s}	H ₂	
d	Δ _{ds}	D	Δ _{Ds}				мм
200	-0,015	300	-0,018	30	+0,04 -0,06	15	4
260	-0,018	385	-0,02	36,5	+0,05 -0,07	18,5	6
325	-0,023	450	-0,023	40	+0,06 -0,07	20	6
395	-0,023	525	-0,028	42,5	+0,06 -0,07	22,5	6
460	-0,023	600	-0,028	46	+0,07 -0,08	24	6

1) Для внутреннего и наружного колец при вращении.
Измеряются на смонтированном подшипнике при идеальной сопряженной конструкции.

Жесткость

Статическая жесткость

Жесткость подшипникового узла характеризует величину смещения оси вращения под нагрузкой от ее идеального положения. Таким образом, статическая жесткость имеет непосредственное влияние на точность обработки детали.

В таблицах размеров приведены значения жесткости подшипникового узла в сборе, см. от стр. 1134 до стр. 1143.

Учтена упругая деформация комплекта тел качения, а также колец подшипника и винтовых соединений фланцев.

Дополнительно указанные значения жесткости для комплектов тел качения определены расчетным путем и приводятся исключительно для ознакомления. Они обеспечивают возможность сравнения с конструктивными исполнениями других подшипников, поскольку в каталогах подшипников, как правило, приводятся только более высокие значения жесткости комплектов тел качения.

Специальное исполнение

По заказу поставляются:

подшипники YRT с допусками торцовых и радиальных биений, суженными на 50%. Дополнительно указать при заказе: торцовое и радиальное биение 50%;

подшипники RTC с допусками торцовых биений, суженными на 50%. Дополнительно указать при заказе: торцовое биение 50%;

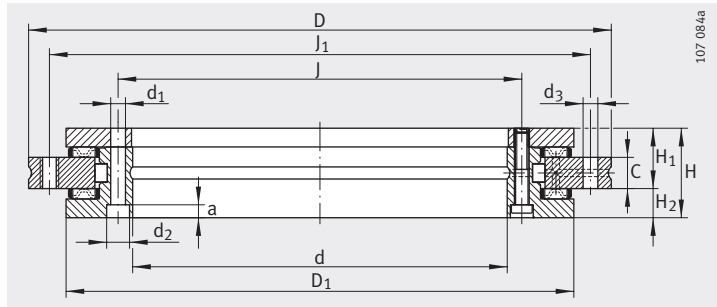
подшипники YRT с более узкими допусками установочных размеров H_1 и H_2 . Дополнительно указать при заказе: H_1 с допуском $\pm \dots$, H_2 с допуском $\pm \dots$

Значения более узких допусков приведены в табл., стр. 1131.



Подшипники комбинированные роликовые/ игольчатые

двойные



YRT

Таблица размеров · Размеры в мм

Условное обозначение	Масса m ≈ кг	Размеры									Крепежные отверстия					
		d	D	H	H ₁	H ₂	C	D ₁	J	J ₁	Внутреннее кольцо			Наружное кольцо		
											d ₁	d ₂	a	Количество ⁴⁾	d ₃	Количество ⁴⁾
YRT50	1,6	50	126	30	20	10	10	105	63	116	5,6	–	–	10	5,6	12
YRT80-TV⁵⁾⁷⁾	2,4	80	146	35	23,35	11,65	12	130	92	138	5,6	10	4	10	4,6	12
YRT100⁵⁾	4,1	100	185	38	25	13	12	161	112	170	5,6	10	5,4	16	5,6	15
YRT120	5,3	120	210	40	26	14	12	185	135	195	7	11	6,2	22	7	21
YRT150	6,2	150	240	40	26	14	12	214	165	225	7	11	6,2	34	7	33
YRT180	7,7	180	280	43	29	14	15	244	194	260	7	11	6,2	46	7	45
YRT200	9,7	200	300	45	30	15	15	274	215	285	7	11	6,2	46	7	45
YRT260	18,3	260	385	55	36,5	18,5	18	345	280	365	9,3	15	8,2	34	9,3	33

1) Включая стопорные винты или отжимную резьбу.

2) Моменты затяжки винтов по DIN 912, класс прочности 10.9.

3) Значения жесткости приведены с учетом комплекта тел качения, деформации колец подшипника и винтовых соединений фланцев. Пояснения см. на стр. 1133.

4) Внимание!

Данные для крепежных отверстий в сопрягаемой конструкции. Следует учитывать шаг крепежных отверстий в подшипнике.

5) Цековки отверстий под винты в угловом кольце со стороны отверстия подшипника открыты. Внутренний диаметр подшипника в области ② произвольный.

6) При продолжительном включении и работе в длительном режиме следует обратиться к нам с запросом.

7) Сепараторы из армированного стекловолокном полиамида 66.

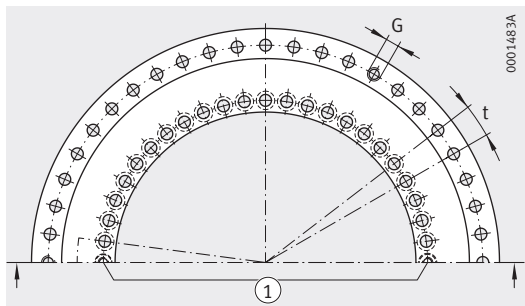
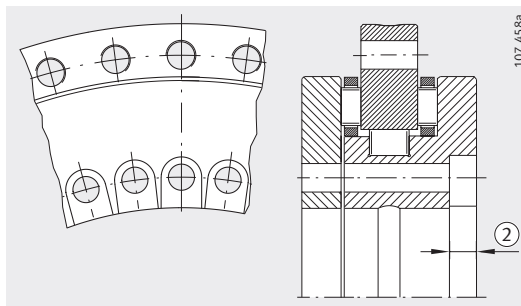


Схема расположения отверстий
 ① два стопорных винта



Для YRT80-TV и YRT100:
 ② цековки отверстий под винты открыты⁵⁾

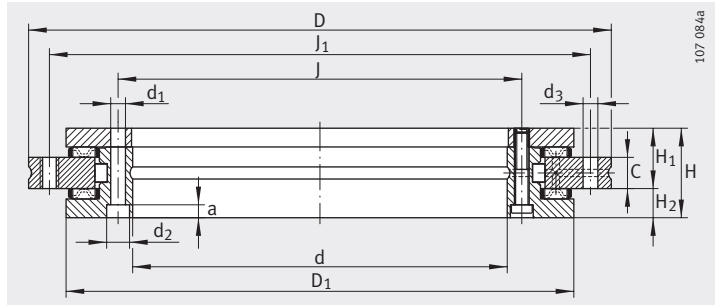
Угловой шаг отверстий $t^1)$	Отжимная резьба		Момент затяжки винтов $M_A^{2)}$	Грузоподъемность				Предельная частота вращения ⁶⁾ n_G	Момент трения подшипника M_{RL}
	G	Количество		осевая		радиальная			
				дин. C_a	стат. C_{0a}	дин. C_r	стат. C_{0r}		
Количество Xt			Н	Н	Н	Н	мин ⁻¹	Нм	
12X30°	–	–	8,5	56 000	280 000	28 500	49 500	440	2,5
12X30°	–	–	8,5/4,5	38 000	158 000	44 000	98 000	350	3
18X20°	M5	3	8,5	73 000	370 000	52 000	108 000	280	3
24X15°	M8	3	14	80 000	445 000	70 000	148 000	230	7
36X10°	M8	3	14	85 000	510 000	77 000	179 000	210	13
48X 7,5°	M8	3	14	92 000	580 000	83 000	209 000	190	14
48X 7,5°	M8	3	14	98 000	650 000	89 000	236 000	170	15
36X10°	M12	3	34	109 000	810 000	102 000	310 000	130	25



Условное обозначение	Жесткость					
	подшипниковой опоры ³⁾			набора тел качения		
	осевая C_{aL}	радиальная C_{rL}	по опрокидывающему моменту C_{kL}	осевая C_{aL}	радиальная C_{rL}	по опрокидывающему моменту C_{kL}
кН/мкм	кН/мкм	кНм/мрад	кН/мкм	кН/мкм	кНм/мрад	
YRT50	1,3	1,1	1,25	6,2	1,5	5,9
YRT80-TV⁵⁾⁷⁾	1,6	1,8	2,5	4	2,6	6,3
YRT100⁵⁾	2	2	5	6,8	2,4	15
YRT120	2,1	2,2	7	7,8	3,8	24
YRT150	2,3	2,6	11	8,7	4,6	38
YRT180	2,6	3	17	9,9	5,3	57
YRT200	3	3,5	23	11,2	6,2	80
YRT260	3,5	4,5	45	13,7	8,1	155

Подшипники комбинированные роликовые/ игольчатые

двойные



YRT

Таблица размеров (продолжение) · Размеры в мм

Условное обозначение	Масса m ≈ кг	Размеры									Крепежные отверстия					
		d	D	H	H ₁	H ₂	C	D ₁	J	J ₁	Внутреннее кольцо				Наружное кольцо	
											d ₁	d ₂	a	Количество ⁴⁾	d ₃	Количество ⁴⁾
YRT325 ⁵⁾	25	325	450	60	40	20	20	415	342	430	9,3	15	8,2	34	9,3	33
YRT395	33	395	525	65	42,5	22,5	20	486	415	505	9,3	15	8,2	46	9,3	45
YRT460	45	460	600	70	46	24	22	560	482	580	9,3	15	8,2	46	9,3	45
YRT580	89	580	750	90	60	30	30	700	610	720	11,4	18	11	46	11,4	42
YRT650	170	650	870	122	78	44	34	800	680	830	14	20	13	46	14	42
YRT850	253	850	1 095	124	80,5	43,5	37	1 018	890	1 055	18	26	17	58	18	54
YRT950 ⁷⁾	312	950	1 200	132	86	46	40	1 130	990	1 160	18	26	17	58	18	54
YRT1030	375	1 030	1 300	145	92,5	—	40	1 215	1 075	1 255	18	26	17	70	18	66

1) Включая стопорные винты или отжимную резьбу.

2) Моменты затяжки винтов по DIN 912, класс прочности 10.9.

3) Значения жесткости приведены с учетом комплекта тел качения, деформации колец подшипника и винтовых соединений фланцев. Пояснения см. на стр. 1133.

4) Внимание!

Данные для крепежных отверстий в сопрягаемой конструкции. Следует учитывать шаг крепежных отверстий в подшипнике.

5) Цековки отверстий под винты в угловом кольце со стороны отверстия подшипника открыты. Внутренний диаметр подшипника в области ② произвольный.

6) При продолжительном включении и работе в длительном режиме следует обратиться к нам с запросом.

7) Поставляется только по заказу.

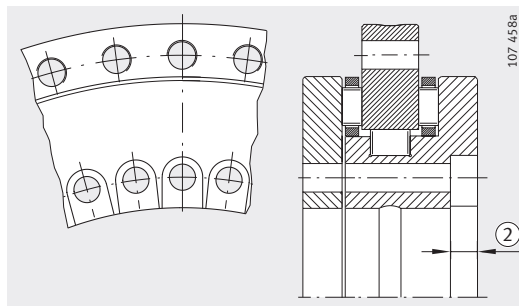
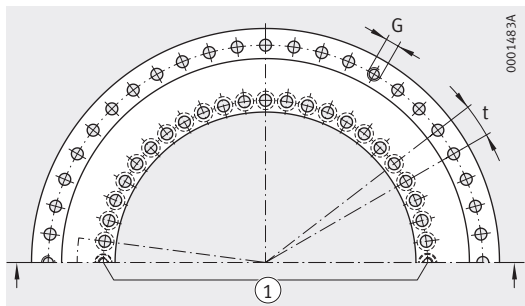


Схема расположения отверстий
① два стопорных винта

Для YRT325:
② цековки отверстий под винты открыты⁵⁾

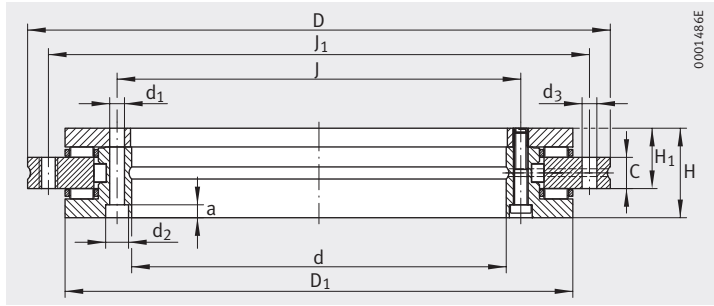
Угловой шаг отверстий $t^1)$ КоличествоХt	Отжимная резьба		Момент затяжки винтов $M_A^{2)}$ Нм	Грузоподъемность				Предельная частота вращения ⁶⁾ n_G мин ⁻¹	Момент трения подшипника M_{RL} Нм
	G	Количество		осевая		радиальная			
				дин. C_{aH} Н	стат. C_{0aH} Н	дин. C_{rH} Н	стат. C_{0rH} Н		
36X10°	M12	3	34	186 000	1 710 000	134 000	415 000	110	48
48X 7,5°	M12	3	34	202 000	2 010 000	133 000	435 000	90	55
48X 7,5°	M12	3	34	217 000	2 300 000	187 000	650 000	80	70
48X 7,5°	M12	6	68	390 000	3 600 000	211 000	820 000	60	140
48X 7,5°	M12	6	116	495 000	5 200 000	415 000	1 500 000	55	200
60X 6°	M12	6	284	560 000	6 600 000	475 000	1 970 000	40	300
60X 6°	M16	6	284	1 040 000	10 300 000	600 000	2 450 000	40	600
72X 5°	M16	6	284	1 080 000	11 000 000	620 000	2 650 000	35	800



Условное обозначение	Жесткость					
	подшипниковой опоры ³⁾			набора тел качения		
	осевая C_{aL} кН/мкм	радиальная C_{rL} кН/мкм	по опрокидывающему моменту C_{kL} кНм/мрад	осевая C_{aL} кН/мкм	радиальная C_{rL} кН/мкм	по опрокидывающему моменту C_{kL} кНм/мрад
YRT325 ⁵⁾	4,3	5	80	26,1	9,4	422
YRT395	4,9	6	130	30,3	11,3	684
YRT460	5,7	7	200	33,5	13,9	1 049
YRT580	6,9	9	380	42,1	17,4	2 062
YRT650	7,6	10	550	58,3	13,7	3 669
YRT850	9,3	13	1 100	73,4	20,2	7 587
YRT950 ⁷⁾	10,4	14	1 500	74,5	16,4	9 692
YRT1030	11,2	16	1 900	79,7	18,8	12 025

Подшипники комбинированные роликовые/ игольчатые

двойные



RTC

Таблица размеров · Размеры в мм

Условные обозначения	Масса m ≈kg	Размеры ⁷⁾								Крепежные отверстия					
		d	D	H	H ₁	C	D ₁ макс.	J	J ₁	Внутреннее кольцо				Наружное кольцо	
										d ₁	d ₂	a	Количество ⁴⁾	d ₃	Количество ⁴⁾
RTC80 ⁵⁾	2	80	146	35	23,35	12	130	92	138	5,6	10	5,7	12	4,6	12
RTC100 ⁵⁾	4	100	185	38	25	12	161	112	170	5,6	10	5,7	15	5,6	18
RTC120	5	120	210	40	26	12	185	135	195	7	11	7	21	7	24
RTC150	5,8	150	240	40	26	12	214	165	225	7	11	7	33	7	36
RTC180	8	180	280	43	29	15	244	194	260	7	11	7	45	7	48
RTC200	9,3	200	300	45	30	15	274	215	285	7	11	7	45	7	48
RTC260	18	260	385	55	36,5	18	345	280	365	9,3	15	9,3	33	9,3	36
RTC325 ⁵⁾	25	325	450	60	40	20	415	342	430	9,3	15	9,3	33	9,3	36
RTC395	33	395	525	65	42,5	20	486	415	505	9,3	15	9,3	45	9,3	48
RTC460	48	460	600	70	46	22	560	482	580	9,3	15	9,3	45	9,3	48

1) Включая стопорные винты или отжимную резьбу.

2) Моменты затяжки винтов по DIN 912, класс прочности 10.9.

3) Значения жесткости приведены с учетом комплекта тел качения, деформации колец подшипника и винтовых соединений фланцев. Пояснения см. на стр. 1133.

4) Внимание!

Данные для крепежных отверстий в сопрягаемой конструкции. Следует учитывать шаг крепежных отверстий в подшипнике.

5) Цековки отверстий под винты в угловом кольце со стороны отверстия подшипника открыты. Внутренний диаметр подшипника в области ② произвольный.

6) При продолжительном включении и работе в длительном режиме следует обратиться к нам с запросом.

7) Подшипники с размером d > 460 мм поставляются по заказу.

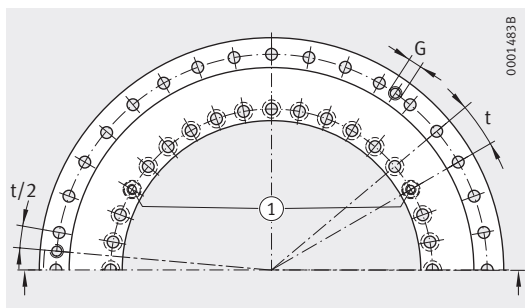
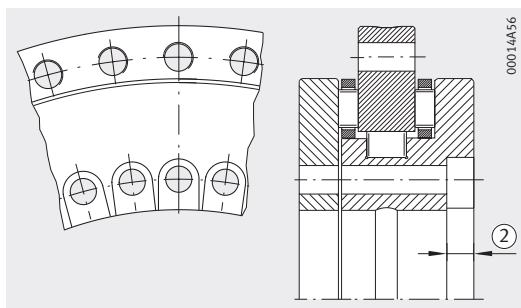


Схема расположения отверстий
① три стопорных винта



Для RTC80, RTC100 и RTC325:
② цековки отверстий под винты открыты⁵⁾

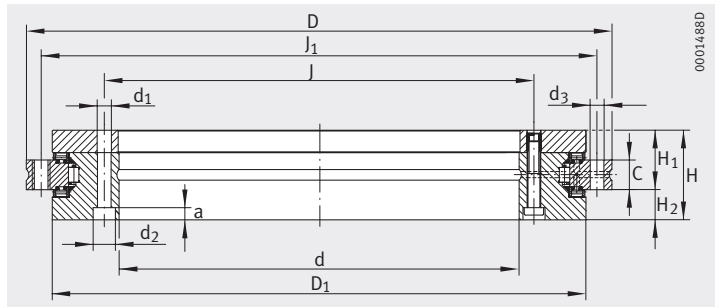
Угловой шаг отверстий $t^1)$	Отжимная резьба		Момент затяжки винтов $M_A^{2)}$ Нм	Грузоподъемность				Предельная частота вращения ⁶⁾ n_G мин ⁻¹	Момент трения подшипника M_{RL} Нм
	G	Количество		осевая		радиальная			
				дин. C_a Н	стат. C_{0a} Н	дин. C_r Н	стат. C_{0r} Н		
12X30°	—	—	8,5	56 000	255 000	42 500	100 000	530	1
18X20°	M5	3	8,5	76 500	415 000	47 500	120 000	430	4
24X15°	M6	3	14	102 000	540 000	52 000	143 000	340	5
36X10°	M6	3	14	112 000	630 000	56 000	170 000	320	7
48X 7,5°	M6	3	14	118 000	710 000	69 500	200 000	280	9
48X 7,5°	M6	3	14	120 000	765 000	81 500	220 000	260	11
36X10°	M8	3	34	160 000	1 060 000	93 000	290 000	200	16
36X10°	M8	3	34	275 000	1 930 000	120 000	345 000	170	27
48X 7,5°	M8	3	34	300 000	2 280 000	186 000	655 000	140	42
48X 7,5°	M8	3	34	355 000	2 800 000	200 000	765 000	120	55



Условное обозначение	Жесткость					
	подшипниковой опоры ³⁾			набора тел качения		
	осевая c_{aL} кН/мкм	радиальная c_{rL} кН/мкм	по опрокидывающему моменту c_{kL} кНм/мрад	осевая c_{aL} кН/мкм	радиальная c_{rL} кН/мкм	по опрокидывающему моменту c_{kL} кНм/мрад
RTC80 ⁵⁾	0,71	1,8	1,6	5,6	2,1	9
RTC100 ⁵⁾	1,2	2	5	9,1	3,5	21
RTC120	1,3	2,2	7	9,1	5,7	29
RTC150	1,5	2,6	11	10,6	7,1	45
RTC180	1,7	3	17	11,6	6,3	67
RTC200	1,8	3,5	23	12,2	5,8	88
RTC260	2,1	4,5	45	17,4	7,5	201
RTC325 ⁵⁾	2,8	5	80	25	6,5	429
RTC395	3,4	6	130	28,9	11,9	698
RTC460	3,9	7	200	32,6	13,7	1020

Подшипники комбинированные роликовые/ игольчатые

двойные



YRT_{Speed}

Таблица размеров · Размеры в мм

Условное обозначение	Масса m ≈ кг	Размеры										Крепежные отверстия					
		d	D	H	H ₁	H ₂	C	D ₁	J	J ₁	Внутреннее кольцо			Наружное кольцо			
											d ₁	d ₂	a	Количество ³⁾	d ₃	Количество ³⁾	
YRTS200	9,7	200_{-0,015}	300 _{-0,018}	45	30	15	15	274	215	285	7	11	6,2	46	7	45	
YRTS260	18,3	260_{-0,018}	385 _{-0,02}	55	36,5	18,5	18	345	280	365	9,3	15	8,2	34	9,3	33	
YRTS325⁵⁾	25	325_{-0,023}	450 _{-0,023}	60	40	20	20	415	342	430	9,3	15	8,2 ⁵⁾	34	9,3	33	
YRTS395	33	395_{-0,023}	525 _{-0,028}	65	42,5	22,5	20	486	415	505	9,3	15	8,2	46	9,3	45	
YRTS460	45	460_{-0,023}	600 _{-0,023}	70	46	24	22	560	482	580	9,3	15	8,2	46	9,3	45	

1) Включая стопорные винты или отжимную резьбу.

2) Моменты затяжки винтов по DIN 912, класс прочности 10.9.

3) Внимание!

Данные для крепежных отверстий в сопрягаемой конструкции.
Следует учитывать шаг крепежных отверстий в подшипнике.

4) Значения жесткости приведены с учетом комплекта тел качения, деформации колец подшипника и винтовых соединений фланцев. Пояснения см. на стр. 1133.

5) Цековки отверстий под винты в угловом кольце со стороны отверстия подшипника открыты. Внутренний диаметр подшипника в области ② произвольный.

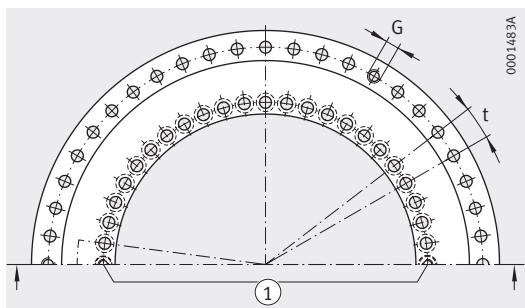
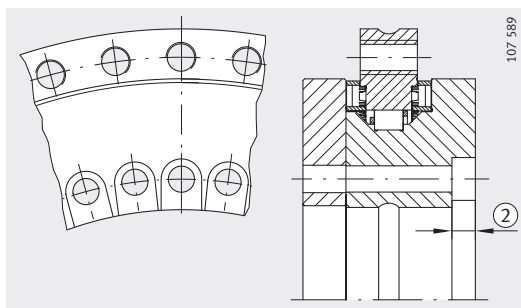


Схема расположения отверстий
① два стопорных винта



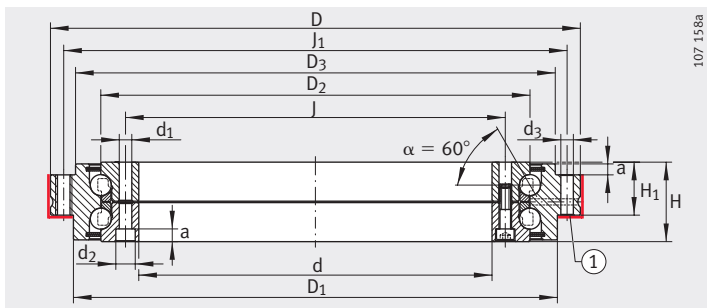
Для YRTS325:
② цековки отверстий под винты открыты⁵⁾

Угловой шаг отверстий $t^1)$	Отжимная резьба		Момент затяжки винтов $M_A^{2)}$	Грузоподъемность				Предельная частота вращения n_G	Момент инерции для вращающегося	
	G	Количество		осевая		радиальная			внутреннего кольца IR	наружного кольца AU
				дин. C_a	стат. C_{0a}	дин. C_r	стат. C_{0r}			
Количество $x t$			Нм	Н	Н	Н	Н	мин ⁻¹	кг·см ²	кг·см ²
48X 7,5°	M8	3	14	155 000	840 000	94 000	226 000	1 160	667	435
36X10°	M12	3	34	173 000	1 050 000	110 000	305 000	910	2 074	1 422
36X10°	M12	3	34	191 000	1 260 000	109 000	320 000	760	4 506	2 489
48X 7,5°	M12	3	34	214 000	1 540 000	121 000	390 000	650	8 352	4 254
48X 7,5°	M12	3	34	221 000	1 690 000	168 000	570 000	560	15 738	7 379



Условное обозначение	Жесткость					
	подшипниковой опоры ⁴⁾			набора тел качения		
	осевая	радиальная	по опрокидывающему моменту	осевая	радиальная	по опрокидывающему моменту
	c_{aL}	c_{rL}	c_{kL}	c_{aL}	c_{rL}	c_{kL}
	кН/мкм	кН/мкм	кНм/мрад	кН/мкм	кН/мкм	кНм/мрад
YRTS200	4	1,2	29	13,6	3,9	101
YRTS260	5,4	1,6	67	16,8	5,8	201
YRTS325⁵⁾	6,6	1,8	115	19,9	7,1	350
YRTS395	7,8	2	195	23,4	8,7	582
YRTS460	8,9	1,8	280	25,4	9,5	843

Шарикоподшипники упорно-радиальные двухрядные



ZKLDF

① сопрягаемая поверхность/центрирующий диаметр

Таблица размеров · Размеры в мм

Условное обозначение	Масса m ≈ кг	Размеры ⁶⁾										Внутреннее кольцо		
		d	D	H	H ₁	D ₁	D ₂	D ₃	J	J ₁	a	Крепежные винты		
												d ₁	d ₂	Количество ⁴⁾
ZKLDF100 ⁵⁾	4,5	100	185	38	25	161	136	158	112	170	5,4	5,6	10	16
ZKLDF120	6	120	210	40	26	185	159	181	135	195	6,2	7	11	22
ZKLDF150	7,5	150	240	40	26	214	188	211	165	225	6,2	7	11	34
ZKLDF200	11	200	300	45	30	274	243	271	215	285	6,2	7	11	46
ZKLDF260	22	260	385	55	36,5	345	313	348	280	365	8,2	9,3	15	34
ZKLDF325 ⁵⁾	28	325	450	60	40	415	380	413	342	430	8,2	9,3	15	34
ZKLDF395	39	395	525	5	42,5	486	450	488	415	505	8,2	9,3	15	46
ZKLDF460	50	460	600	70	46	560	520	563	482	580	8,2	9,3	15	46

1) Включая стопорные винты или отжимную резьбу.

2) Моменты затяжки винтов по DIN 912, класс прочности 10.9.

3) Значения жесткости приведены с учетом комплекта тел качения, деформации колец подшипника и винтовых соединений фланцев. Пояснения см. на стр. 1133.

4) Внимание!
Данные для крепежных отверстий в сопрягаемой конструкции. Следует учитывать шаг крепежных отверстий в подшипнике.

5) Цековки отверстий под винты в угловом кольце со стороны отверстия подшипника открыты. Внутренний диаметр подшипника в области ③ произвольный.

6) Подшипники с размером d > 460 мм поставляются по заказу.

7) Действительна при сопряженной конструкции, согласованной с размерами подшипника.

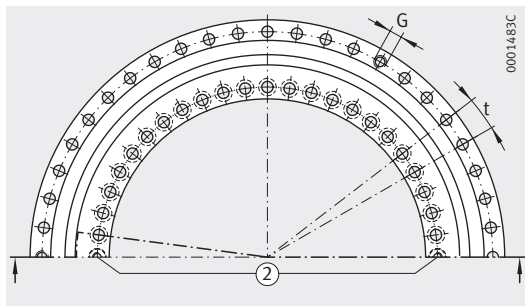
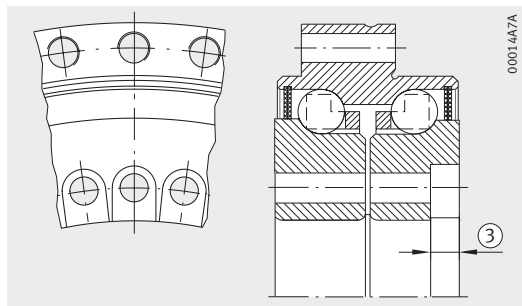


Схема расположения отверстий
 ② два стопорных винта



Для ZKLDF100, ZKLDF325:
 ③ цековки отверстий под винты открыты⁵⁾

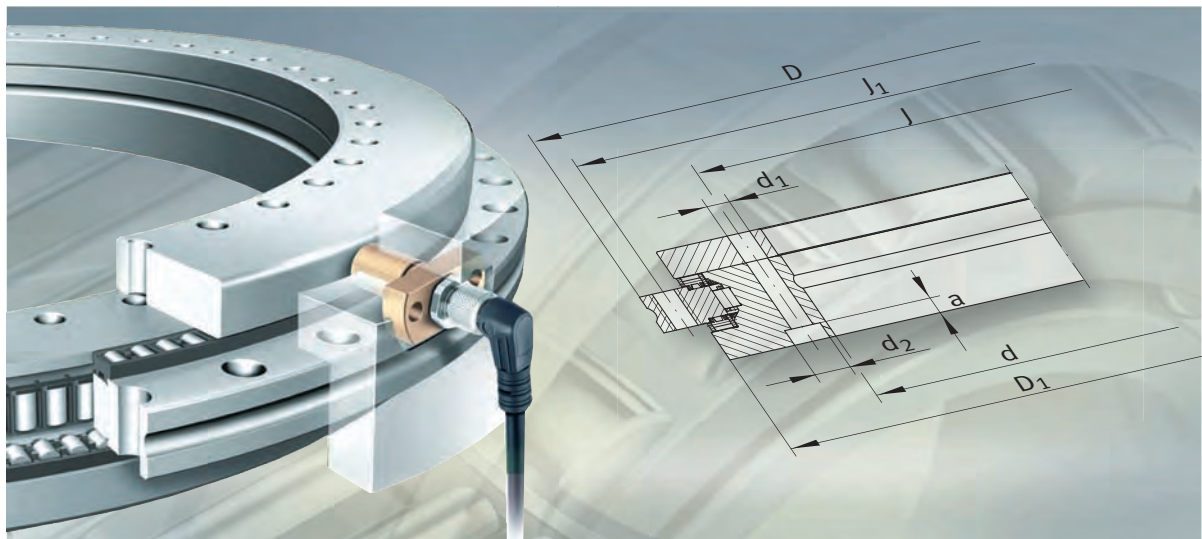
Наружное кольцо				Угловой шаг отверстий $t^{(1)}$	Момент затяжки винтов $M_A^{(2)}$	Грузоподъемность		Предельная частота вращения ⁷⁾ n_G	Момент трения подшипника M_{RL}
Крепежные винты		Отжимная резьба				осевая			
d_3	Количество ⁴⁾	G	Количество			дин. C_a	стат. C_{0a}		
5,6	15	M5	3	18X20°	8,5	71 000	265 000	2 800	1,6
7	21	M8	3	24X15°	14	76 000	315 000	2 400	2
7	33	M8	3	36X10°	14	81 000	380 000	2 000	3
7	45	M8	3	48X 7,5°	14	121 000	610 000	1 600	4,5
9,3	33	M12	3	36X10°	34	162 000	920 000	1 200	7,5
9,3	33	M12	3	36X10°	34	172 000	1 110 000	1 000	11
9,3	45	M12	3	48X 7,5°	34	241 000	1 580 000	800	16
9,3	45	M12	3	48X 7,5°	34	255 000	1 860 000	700	21



Условное обозначение	Жесткость					
	подшипниковой опоры ³⁾			набора тел качения		
	осевая C_{aL}	радиальная C_{rL}	по опрокидывающему моменту C_{kL}	осевая C_{aL}	радиальная C_{rL}	по опрокидывающему моменту C_{kL}
ZKLDF100 ⁵⁾	1,2	0,35	3,6	2,2	0,35	5
ZKLDF120	1,5	0,4	5,5	2,5	0,4	8
ZKLDF150	1,7	0,4	7,8	2,9	0,4	12
ZKLDF200	2,5	0,6	17,5	3,7	0,6	26
ZKLDF260	3,2	0,7	40	4,7	0,7	54
ZKLDF325 ⁵⁾	4	0,8	60	5,4	0,8	90
ZKLDF395	4,5	0,9	100	6,3	0,9	148
ZKLDF460 ⁶⁾	5,3	1,1	175	7,1	1,1	223



FAG



Подшипники со встроенной системой измерения угла поворота

Подшипники со встроенной системой измерения угла поворота

	страница
Общий обзор	
Подшипники со встроенной системой измерения угла поворота	1146
Основные свойства	
Преимущества системы измерения угла поворота	1148
Подшипники со встроенной системой измерения угла поворота	1149
Измерительные головки с магниторезистивными датчиками	1150
Блок обработки сигналов	1150
Сигнальный кабель	1151
Точность измерения	1152
Дополнительная информация	1153



Общий обзор

Подшипники со встроенной системой измерения угла поворота

**Подшипники
комбинированные
роликовые/игольчатые
с магнитной линейкой**

YRTM, YRTSM

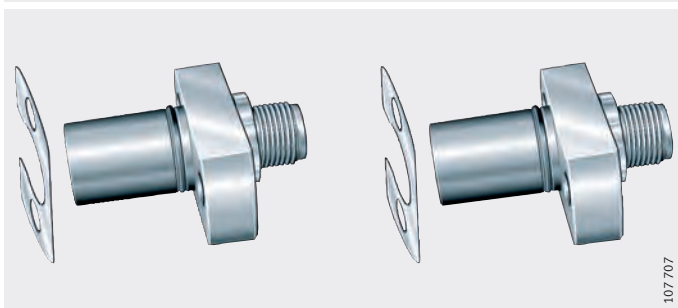


107 485c

**Электронные компоненты
измерительной системы**

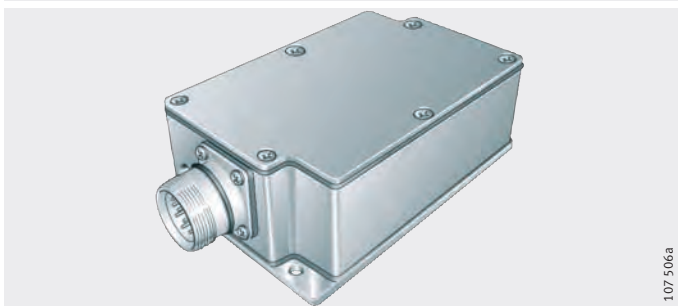
**Измерительные головки
с настроечными шайбами**

SRM



107 707

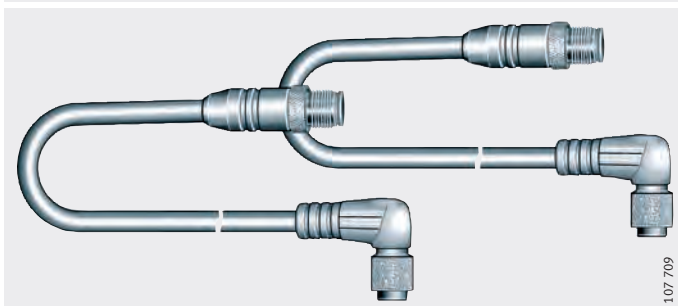
Блок обработки сигналов



107 506a

**Соединительный кабель
для измерительных головок
и блока обработки сигналов**

SRMC



107 709

Подшипники со встроенной системой измерения угла поворота

Основные свойства

Подшипники со встроенной системой измерения угла поворота состоят из:

- комбинированного подшипника YRTM или YRTSM с интегрированной магнитной линейкой, системы измерения угла поворота SRM и сигнальных соединительных кабелей SRMC. Система измерения угла поворота SRM содержит две измерительные головки, два комплекта настроечных шайб и блок обработки сигналов. Сигнальный кабель для соединения измерительных головок и блока сигналов можно также заказать отдельно в различных исполнениях. Поставка измерительной системы MEKO/U, как и прежде, возможна, однако применять ее для новых конструкций не рекомендуется.

Механическая часть подшипников YRTM или YRTSM соответствует комбинированным подшипникам YRT или YRTS, однако дополнительно они оснащены магнитной линейкой. Бесконтактная магниторезистивная измерительная система определяет угол поворота с точностью до нескольких угловых секунд.

Для механической части комбинированных подшипников YRTM или YRTSM действительны данные, начиная со стр. 1113 до стр. 1133.



Подшипники со встроенной системой измерения угла поворота

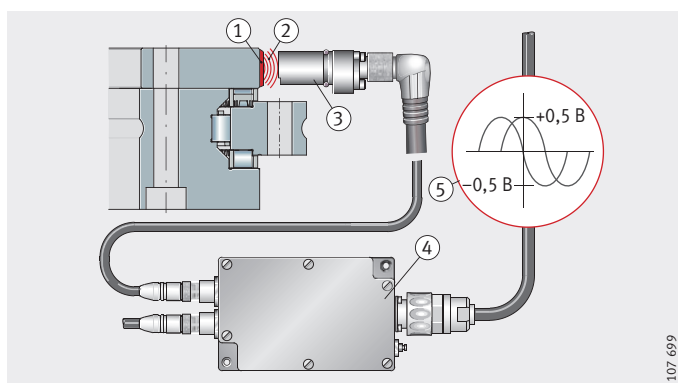
Преимущества системы измерения угла поворота

Измерительная система, *рис. 1*:

- обеспечивает очень хорошие регулировочные характеристики (жесткость и динамический диапазон регулирования) благодаря жесткой связи с сопряженной конструкцией, поэтому наилучшим образом пригодна для осей с прямым приводом;
- обеспечивает высокую частоту вращения при измерении, окружная скорость максимум до 16,5 м/с;
- работает бесконтактно, поэтому не подвержена износу;
- обеспечивает точность измерений, независимо от перекоса и положения в пространстве;
- оснащена самонастраивающейся электронной системой;
- самоцентрируется;
- невосприимчива к смазочным веществам;
- просто монтируется, измерительные головки легко юстируются, подгонка подшипника и отдельной измерительной системы не требуется;
- не требует установки дополнительных деталей
 - магнитная линейка и измерительные головки интегрированы в подшипник и, соответственно, в сопряженную конструкцию;
 - сэкономленное пространство в станке может быть использовано для технологических целей.
- отсутствуют сложности с прокладкой кабелей. В пределах сопряженной конструкции кабели могут быть проложены непосредственно через большое отверстие подшипника;
- за счет компактности и высокой степени интегрированности конструкции достигается уменьшение количества деталей системы, уменьшение стоимости реализации и экономия пространства.

- ① магнитная линейка
- ② линии магнитного поля
- ③ измерительная головка с магниторезистивным датчиком
- ④ блок обработки сигналов
- ⑤ аналоговые сигналы на выходе

Рисунок 1
Принцип измерения



**Подшипники
со встроенной системой
измерения угла поворота
Магнитная линейка**

Магнитная линейка нанесена без шва и без стыков на наружный диаметр плоского тугого кольца подшипника. В намагничиваемом гальваническом слое с интервалом 250 мкм расположены магнитные полюса, служащие угловыми нормальными, *рис. 2*.

Угловое положение измеряется инкрементально, т.е. путем подсчета отдельных приращений. Поэтому для точной привязки углового положения после включения станка требуется дорожка с опорными метками.

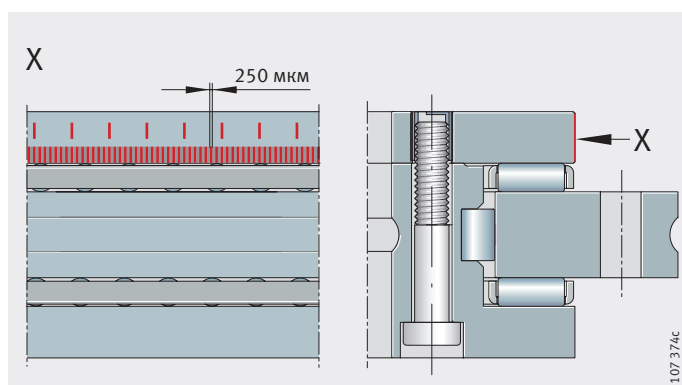


Рисунок 2
Магнитная линейка

Опорные метки

Система оснащена опорными метками с интервальной кодировкой, посредством которых может быть быстро определено абсолютное положение системы. Для этого через каждые 15° с определенными дифференцированными интервалами нанесены опорные метки, таким образом абсолютное положение определено уже после прохождения двух соседних (угол поворота максимум 30°) опорных меток.

Подшипники со встроенной системой измерения угла поворота

Измерительные головки с магниторезистивными датчиками

Измерительные головки имеют цветовую маркировку:

- серебристая измерительная головка (белая) отслеживает сигнал приращений;
- золотистая измерительная головка (желтая) отслеживает сигнал приращений и опорных меток.

Обе измерительные головки оптимизированы по размеру. Они фиксируются в выемке сопрягаемой конструкции двумя крепежными винтами.

Магниторезистивный эффект

Благодаря магниторезистивному эффекту обнаруживаются слабые магнитные поля. В отличие от магнитных головок, магниторезистивные датчики измеряют магнитные поля статически, т.е. электрические сигналы, в отличие от магнитных головок, вырабатываются при отсутствии движения.

Резистивный слой магниторезистивных датчиков устроен таким образом, что сопротивление изменяется, когда магнитное поле расположено перпендикулярно направлению электрического тока.

При прохождении магнитных меток через магниторезистивный датчик вырабатываются два смещенных по фазе на 90° синусоидальных сигнала с периодом 500 мкм.

Уплотнительные кольца для герметизации

Для защиты от попадания масла и таких жидкостей, как смазочно-охлаждающие эмульсии, измерительные головки снабжены уплотнительными кольцами круглого сечения.

Блок обработки сигналов

Блок обработки сигналов работает на базе цифрового процессора обработки сигналов (DSP).

Аналого-цифровой преобразователь преобразует входные сигналы в цифровую форму. Высокопроизводительный цифровой процессор обработки сигналов (DSP) автоматически сравнивает сигналы датчиков и векторным сложением сигналов рассчитывает действительное значение угла поворота. Кроме прочих параметров корректируется смещение аналоговых сигналов. Цифро-аналоговый преобразователь вырабатывает синтетические аналоговые сигналы в виде напряжения $1 V_{SS}$.

Блок обработки сигналов может устанавливаться свободно или размещаться в сопрягаемой конструкции. Он соединяется с блоком машинного управления стандартным 12-штырьковым удлинительным кабелем.

Длина сигнальной линии от блока обработки сигналов до блока обратной связи может составлять до 100 м.

Сигнальный кабель

Сигнальный кабель для соединения измерительных головок с блоком обработки сигналов поставляется с длинами 1 м, 2 м и 3 м, см. табл.

Со стороны блока обработки сигналов кабель оснащен прямым штекерным разъемом. Со стороны головки устанавливается прямой или угловой штекерный разъем 90°.

Направление отвода кабеля в угловом штекерном разьеме определено относительно монтажного положения измерительных головок.

Преимущества

Кабели пригодны для использования в металлорежущих станках и оборудовании:

- кабель и разъемы экранированы;
- оболочка кабеля выполнена из полиуретана (PUR), не содержит галогенов и невоспламеняющаяся;
- сигнальные кабели не содержат галогенов, силикона и ПВХ, а также устойчивы к воздействию микроорганизмов и гидролизу;
- кабели стойки к маслам, консистентным смазкам и смазочно-охлаждающим жидкостям, см. TPI 154 «Встроенная система измерения угла поворота»;
- кабели пригодны для динамической эксплуатации в буксируемых кабельных цепях (необходимо обеспечить правильную прокладку).

Число циклов изгиба

Число циклов изгиба ≥ 2 миллионов, в случае прокладки в буксируемых кабельных цепях данные действительны для следующих условий испытания:

- радиус изгиба 65 мм ($10 \times D$);
- ускорение 5 м/с²;
- скорость перемещения 200 м/мин;
- длина участка горизонтального перемещения 5 м.

Штекерные разъемы

Штекерные разъемы INA обладают высокой надежностью и сконструированы для промышленного применения. При подключении они обеспечивают степень защиты IP 65 (EN 60 529).

С большой площадью соединения экранирующей оплетки в разъемах обеспечивается надежное экранирование.

Соединительный кабель

Исполнение штекерного разъема	Длина кабеля м	Обозначение для заказа
С прямыми штекерными разъемами с обеих сторон	1	SRMC 1-S
	2	SRMC 2-S
	3	SRMC 3-S
С прямым штекерным разъемом и разъемом с углом 90°	1	SRMC 1-A
	2	SRMC 2-A
	3	SRMC 3-A



Подшипники со встроенной системой измерения угла поворота

Точность измерения

Чем точнее измеряется угол поворота, тем точнее может быть позиционирован поворотный стол. Точность измерения угла поворота главным образом определяется:

- ① качеством нанесения меток магнитной линейки;
- ② качеством считывания меток;
- ③ качеством обработки сигналов;
- ④ эксцентриситетом магнитной линейки и дорожек качения подшипника;
- ⑤ радиальным биением подшипникового узла;
- ⑥ упругостью вала измерительной системы и его механической связи с измеряемым валом;
- ⑦ упругостью вала статора или соединительной муфты вала.

Для системы измерения угла поворота подшипников YRTM имеют значение только пункты с ① по ③.

Эксцентриситет по пункту ④ полностью устраняется при диаметральном расположении магниторезистивных датчиков.

Факторы, указанные в пунктах с ⑤ по ⑦, для системы измерения угла поворота INA играют весьма второстепенную роль.

Ошибки позиционирования

Ошибки позиционирования в течение одного поворота представляют собой абсолютные ошибки измерения при одном обороте системы (измеренные при температуре окружающей среды +20 °C):

- YRTM150 $\leq \pm 6''$;
- YRTM180 $\leq \pm 5''$;
- YRT(S)M200, YRT(S)M260, YRT(S)M325, YRT(S)M395, YRT(S)M460 $\leq \pm 3''$.

Поскольку метки магнитной линейки нанесены непосредственно на подшипник качения, т.е. без компенсационных элементов, упругие деформации, возникающие в системе дорожек качения под воздействием сил обработки, могут оказывать влияние на результат измерения. Благодаря диаметральному расположению измерительных головок, этот эффект устраняется блоком обработки сигналов.

Протокол точности измерения

К каждой системе измерения угла поворота INA прилагается протокол точности измерения, *рис. 3*.

Точность измеряется во время нанесения меток на кодированном плоском тугом кольце подшипника YRTM или YRTSM и протоколируется.

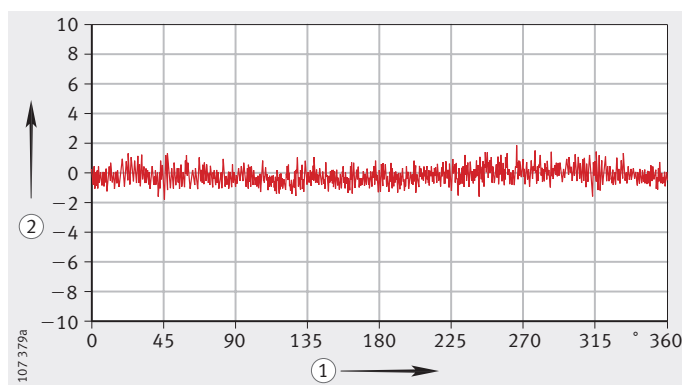
Протокол точности измерения отражает ошибки делительного шага при нанесении меток.

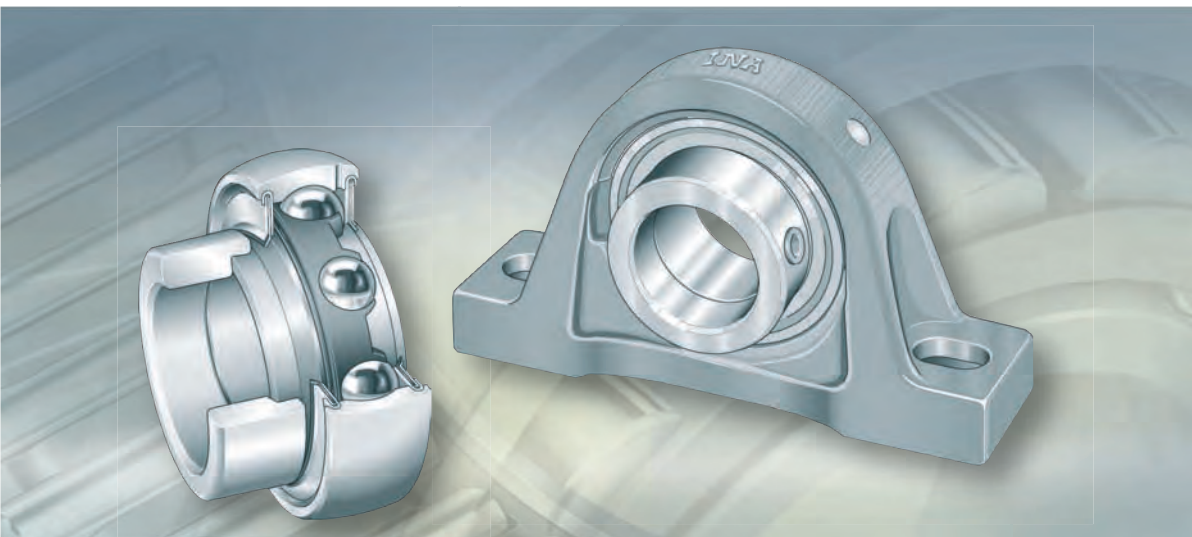
- ① измеряемый участок в градусах
- ② отклонение в угловых секундах

Рисунок 3
Диаграмма из протокола измерения, пример: YRTM 395 – S.Nr. 03/09/004

Дополнительная информация

Подробная информация о комбинированных подшипниках с встроенной системой измерения угла поворота содержится в TPI 120 «Прецизионные подшипники для комбинированных нагрузок». Пожалуйста, закажите эту брошюру.





Закрепляемые подшипники Подшипниковые узлы с корпусами



Закрепляемые подшипники Подшипниковые узлы с корпусами

Закрепляемые подшипники 1158

Закрепляемые подшипники INA – это готовые к монтажу подшипники качения, служащие для создания экономичных и надежных опор. Их многочисленные исполнения различаются формой поверхности наружного кольца, способом закрепления на валу и уплотнениями.

Закрепляемые подшипники со сферической поверхностью наружного кольца, будучи установленными в сферическое отверстие корпуса, компенсируют статические перекосы вала. При необходимости, они могут быть смазаны повторно и, благодаря специальным возможностям закрепления, особенно удобны в монтаже. Трехкомпонентные уплотнения подбираются в зависимости от применения подшипника и обеспечивают возможность эксплуатации в т.ч. в тяжелых условиях.

Классическими областями их применения являются: сельское хозяйство, строительное, горнодобывающее, подъемно-транспортное, текстильное, деревообрабатывающее, бумагоделательное, фасовочное и упаковочное оборудование.

Подшипниковые узлы 1212

с корпусами из серого чугуна,
с штампованными стальными
корпусами

Подшипниковые узлы с корпусами состоят из корпусов INA из серого чугуна или штампованного стального листа, имеющих отверстие с вогнутой сферической поверхностью, в которые смонтированы закрепляемые подшипники INA.

Данные согласованные друг с другом узлы выпускаются со стационарными и фланцевыми корпусами, а также с корпусами-натяжителями. Широкий спектр конструкций корпусов позволяет выбрать оптимальное решение для поставленной прикладной задачи. Сферы применения узлов в сборе соответствуют сферам применения закрепляемых подшипников.

Корпуса из серого чугуна – неразъемные и способны воспринимать тяжелые нагрузки. Штампованные стальные корпуса состоят из двух частей и применяются в тех случаях, когда важно обеспечить не грузоподъемность корпуса, а, в первую очередь, малый вес узла.

Корпуса-натяжители INA в зависимости от конструктивного ряда имеют отлитые проушины с отверстиями, продолговатые отверстия и направляющие поверхности. Благодаря этому они могут перемещаться или поворачиваться в радиальном направлении.

Звездочки натяжителей цепи 1310

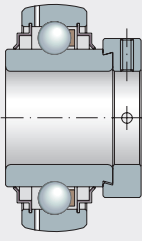
Ролики натяжителей ремня

Звездочки используются в качестве направляющих и обводных элементов для втулочных и роликовых цепей. Они компенсируют возникающее в процессе эксплуатации удлинение цепи и улучшают плавность работы механизма при высоких нагрузках и скоростях.

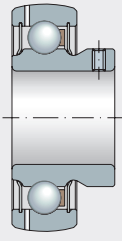
Ролики применяются для натяжения ремня в приводах и как обводные ролики. Они пригодны для клиновых, плоских и круглых ремней, а также для стальных и пеньковых тросов. Ролики увеличивают угол обхвата шкива, компенсируют удлинение ремня, возникающее в процессе эксплуатации, позволяют уменьшить расстояние между осями и уменьшают износ ременной передачи.

190 973

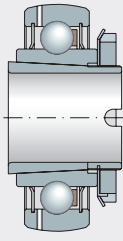
GE..-KRR-B
GE..-KLL-B,
GE..-KTT-B



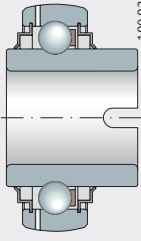
GAY..-NPP-B
AY..-NPP-B



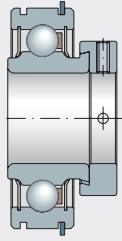
GSH..-2RSR-B



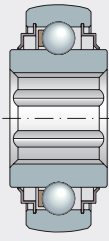
GLE..-KRR-B



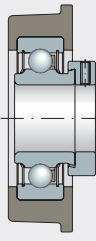
RAE..-NPP-NR



GVK..-KTT-B
VK..-KTT-B



CRB

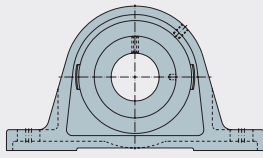


BE

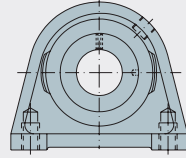


190 978

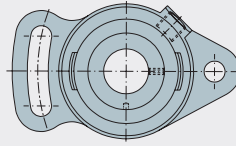
GG.ASE, GG.SAO



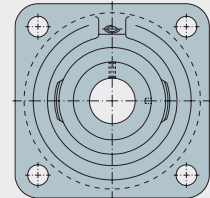
GG.SHE



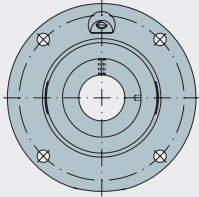
GG.SFT



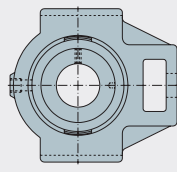
GG.CJ, GG.CJO



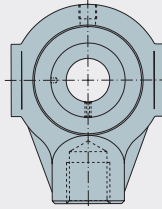
GG.FE



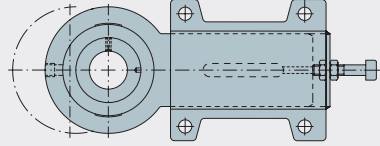
GG.TUE,
GG.TUEO



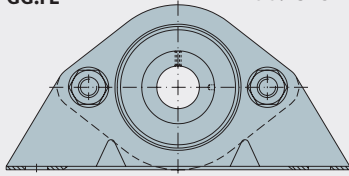
GG.HE



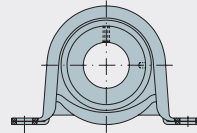
GG.HUE, GEH..-HUSE



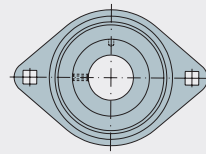
GEH..-PBS



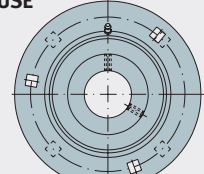
GEH..-BT



FLAN..-MST, FLAN..-LST,
FLAN..-CS(L)T



FLAN..-MSB, FLAN..-MSA



190 979

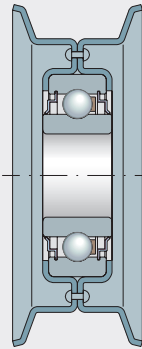
KSR..-L0



RSRA..-L0

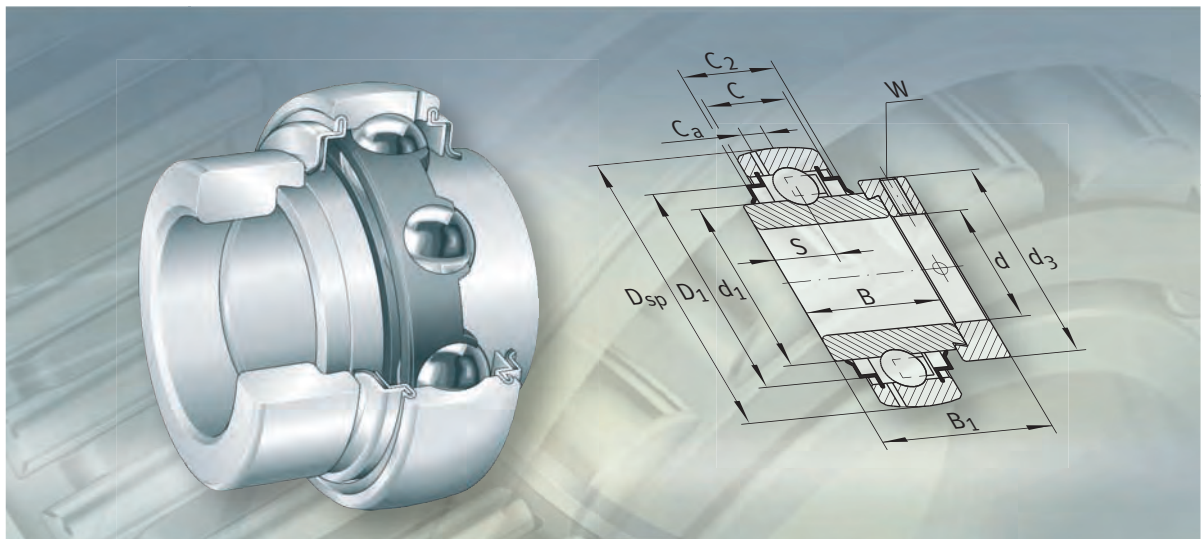


RSRB..-L0



RSRD..-L0





Закрепляемые подшипники

Закрепляемые подшипники

		страница
Общий обзор	Закрепляемые подшипники	1160
Основные свойства	Закрепляемые подшипники	1165
	Подшипники с эксцентриковым закрепительн. кольцом	1167
	Подшипники с резьбовыми штифтами на внутр. кольце	1168
	Подшипники с закрепительной втулкой	1169
	Подшипники с поводковым пазом	1170
	Самоустанавливающ. радиальные шарикоподшипники	1171
	Шарикоподшипники с широким внутренним кольцом	1172
	Подшипники с установочным стальным кольцом	1173
	Подшипн. с эксцентриковым закреп. кольцом, с цилиндр. поверхностью и колец. канавками на наружн. кольце	1174
	Подшипники с резиновым демпфирующим кольцом	1175
	Дополнительные обозначения	1176
	Уплотнения	1177
	Основные свойства закрепляемых подшипников, сравнительная таблица конструктивных рядов	1178
Рекомендации конструктору и обеспечение надежности	Компенсация статических перекосов	1180
	Осевая грузоподъемность закрепляемых подшипников	1181
	Предельн. частоты вращ. закр. подш., ориент. значения	1182
	Допуски вала для закр. подшипн., рекоменд. значения	1182
Точность	Нормальные допуски закрепляемых подшипников	1183
	Радиальный зазор закрепляемых подшипников	1183
Таблицы размеров	Подшипники с эксцентриковым закрепительным кольцом, сферическая поверхность наружного кольца	1184
	Подшипники с резьбовыми штифтами на внутр. кольце	1192
	Подшипники с закрепительной втулкой	1196
	Подшипники с поводковым пазом	1197
	Подшипники с эксцентриковым закрепительным кольцом, цилиндрическая поверхность наружного кольца	1198
	Подшипники с размерами в дюймах, сферическая или цилиндрическая поверхность наружного кольца	1200
	Подшипники с резиновым демпфирующим кольцом	1204
	Подшипн. с установочным кольцом стальным кольцом	1206
	Шарикоподшипники с широким внутренним кольцом	1207
	Подшипники с четырех- или шестигранным отверстием	1208
	Подшипн. с отверстием для монтажа на вал с посадкой	1210

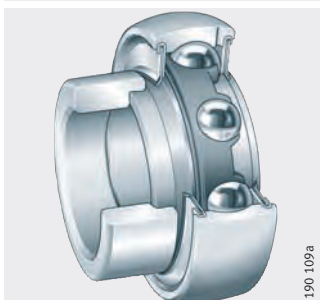


Общий обзор **Закрепляемые подшипники**

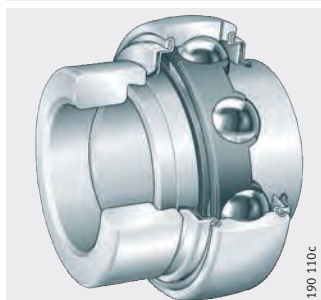
**с эксцентриковым
закрепительным кольцом**
со сферической поверхностью
наружного кольца

Основные свойства
см. на стр. 1167

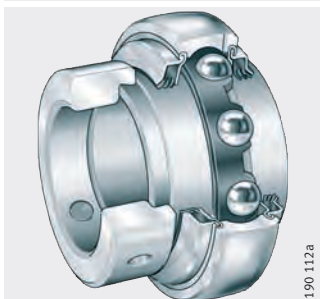
**GRAE...NPP-B, RAE...NPP-B,
RALE...NPP-B**



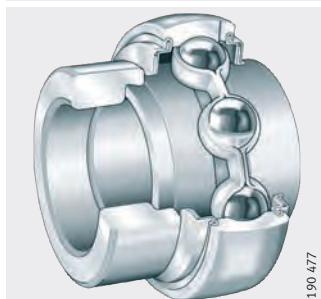
**GE...KRR-B, GNE...KRR-B,
E...KRR-B, NE...KRR-B**



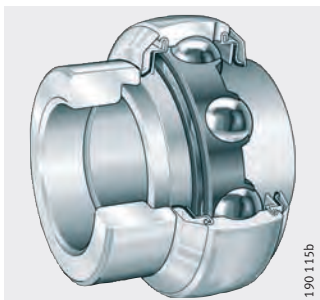
GE...KTT-B



GE...KLL-B



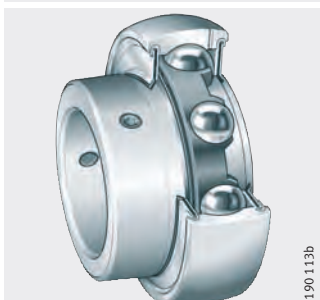
GE...KRR-B-2C



**с резьбовыми штифтами
на внутреннем кольце**
со сферической поверхностью
наружного кольца

Основные свойства
см. на стр. 1168

GAY...NPP-B, AY...NPP-B



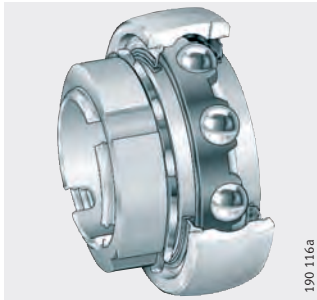
GYE...KRR-B



с закрепительной втулкой
со сферической поверхностью
наружного кольца

Основные свойства
см. на стр. 1169

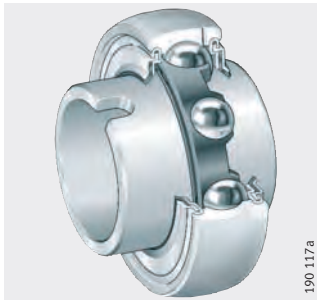
GSH...-2RSR-B



с поводковым пазом
со сферической поверхностью
наружного кольца

Основные свойства
см. на стр. 1170

GLE...-KRR-B

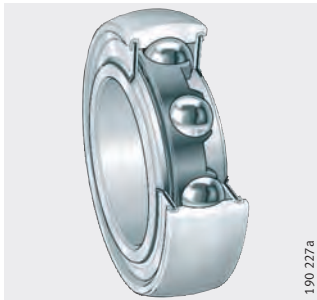


**Самоустанавливающиеся
радиальные
шарикоподшипники**

со сферической поверхностью
наружного кольца,
с отверстием для монтажа на вал
с посадкой

Основные свойства
см. на стр. 1171

2...-NPP-B



со сферической поверхностью
наружного кольца,
с четырехгранным или
шестигранным отверстием

Основные свойства
см. на стр. 1171

GVK...-KTT-B-AS2/V,
VK...-KTT-B



SK...-KRR-B



Общий обзор **Закрепляемые подшипники**

Шарикоподшипники с широким внутренним кольцом

с цилиндрической поверхностью
наружного кольца

Основные свойства
см. на стр. 1172

2..-KRR, 2..-KRR-AH

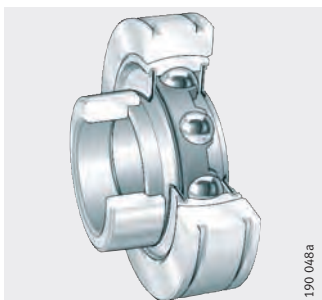


с установочным стальным кольцом

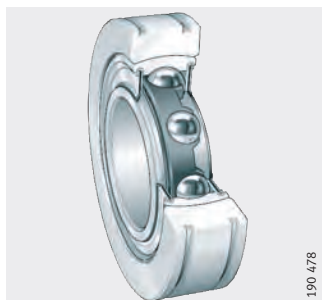
с цилиндрической поверхностью
установочного кольца

Основные свойства
см. на стр. 1173

PE



BE

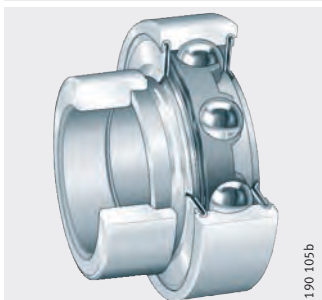


с эксцентриковым закрепительным кольцом

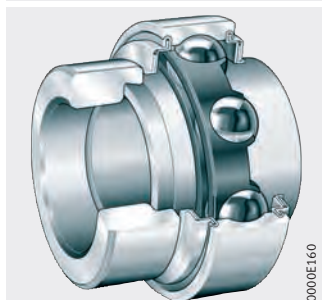
с цилиндрической поверхностью
наружного кольца

Основные свойства
см. на стр. 1167

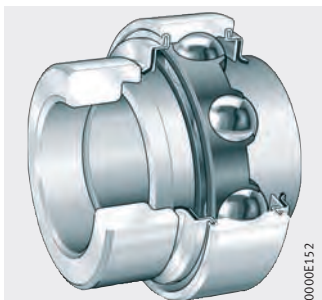
RAE..-NPP, RALE..-NPP



E..-KLL



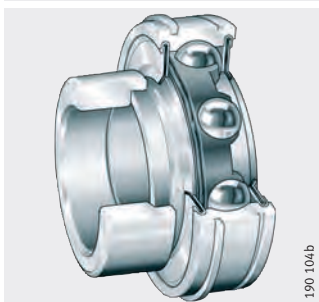
E..-KRR



**с эксцентриковым
закрепительным кольцом**
с цилиндрической поверхностью
наружного кольца,
одно пружинное стопорное
кольцо на наружном кольце

Основные свойства
см. на стр. 1174

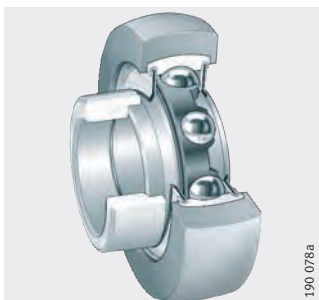
RAE...NPP-NR



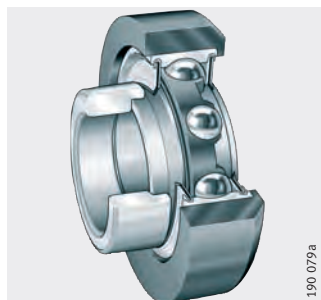
**с резиновым
демпфирующим кольцом**

Основные свойства
см. на стр. 1175

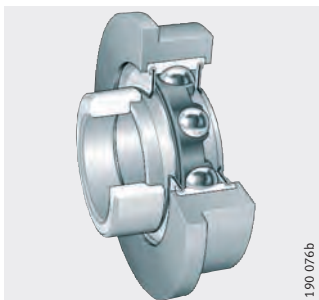
RABRA, RABRB



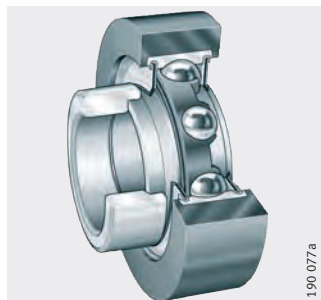
RCRA, RCRB



CRB



RCSMA, RCSMB



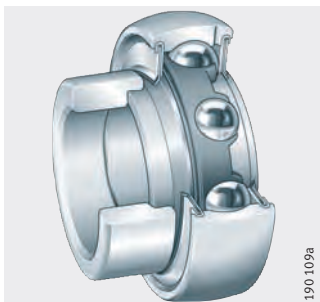
Общий обзор **Закрепляемые подшипники**

Подшипники с размерами в дюймах

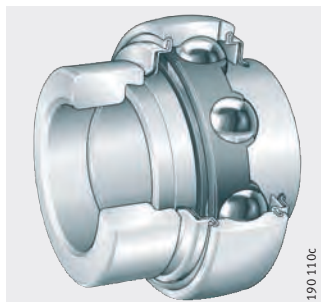
со сферической или
с цилиндрической поверхностью
наружного кольца

Основные свойства
см. на стр. 1167
и стр. 1168

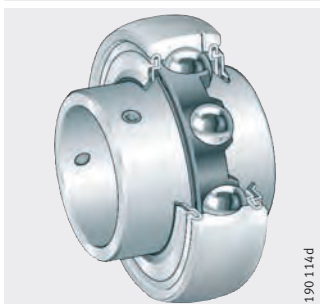
GRA..-NPP-B-AS2/V,
RA..-NPP-B



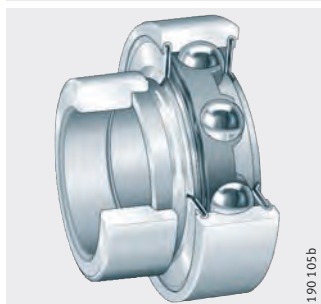
G..-KRR-B-AS2/V



GY..-KRR-B-AS2/V



RA..-NPP, RAL..-NPP



Закрепляемые подшипники

Основные свойства

Закрепляемые подшипники – это готовые к монтажу однорядные шарикоподшипники, которые состоят из массивного наружного кольца, расширенного в одну или в обе стороны внутреннего кольца, пластмассового или стального штампованного сепаратора и Р-, R-, L- или Т-уплотнений. Подшипники с расширенным в обе стороны внутренним кольцом меньше подвержены перекосу внутреннего кольца и поэтому обладают более плавным ходом.

Образующая поверхность наружного кольца сферическая или цилиндрическая. В сочетании с корпусом INA соответствующей конструкции подшипники со сферической поверхностью наружного кольца компенсируют перекося вала, см. «Компенсация статических перекосов», стр. 1180.

Закрепляемые подшипники, за редким исключением, допускают повторное смазывание. Для этого у них имеются два смещенных на 180° смазочных отверстия, расположенных на наружном кольце в одной плоскости.

Закрепляемые подшипники особенно удобны в монтаже и предназначены преимущественно для валов, получаемых глубокой вытяжкой, с допуском от h6 до h9. Они крепятся на валу различными способами: с помощью эксцентрикового закрепительного кольца, резьбовых штифтов на внутреннем кольце, закрепительной втулки, поводкового паза или за счет посадки.



В таблице на стр. 1178 детально представлены основные свойства подшипников различных конструктивных рядов. Их следует учитывать при конструировании подшипниковых опор.

Исполнения с размерами в дюймах

Некоторые конструктивные ряды подшипников с эксцентриковым закрепительным кольцом и с резьбовыми штифтами на внутреннем кольце выпускаются также с размерами отверстий в дюймах, см. таблицы размеров, начиная со стр. 1200 по стр. 1202.

Дальнейшие исполнения закрепляемых подшипников и узлов с размерами в дюймах – см. брошюру TPI 127 «Закрепляемые подшипники и подшипниковые узлы с корпусами с размерами в дюймах».



Закрепляемые подшипники в коррозионностойком исполнении

Для коррозионностойких подшипниковых опор, а также для применения в пищевой промышленности при производстве продуктов питания и напитков выпускаются подшипники с покрытием Corrotect[®], имеющие дополнительное обозначение FA125, и подшипники в исполнении VA. Коррозионностойкие закрепляемые подшипники пригодны для применения в условиях воздействия влаги, сточных вод, солевого тумана, а также слабощелочных и слабокислотных чистящих средств, см. также брошюру TPI 64 «Коррозионностойкие изделия».

Закрепляемые подшипники

Покрытие Corrotect®

Специально разработанное покрытие фирмы INA Corrotect® является экономичной альтернативой традиционным способам защиты подшипников от коррозии. Толщина покрытия составляет от 2 мкм до 5 мкм.

Преимущества покрытия Corrotect®

- Всесторонняя защита поверхностей, включая фаски и галтели после токарной обработки, от коррозии;
- длительное отсутствие коррозии под уплотнениями;
- небольшие участки без покрытия остаются защищенными благодаря катодному защитному эффекту;
- в сравнении с деталями без покрытия срок службы деталей, защищенных от коррозии, заметно выше;
- простота замены идентичных по конструкции подшипников и корпусов без покрытия на исполнения с покрытием;
- зачастую отпадает необходимость в подшипниках и корпусах из нержавеющей подшипниковой стали.

О покрытии Corrotect® см. также главу «Покрытие Corrotect®», стр. 119.

Закрепляемые подшипники для высоких и низких температур

Под воздействием высоких температур размеры подшипников качения увеличиваются, что обусловлено изменениями в структуре материала. Дополнительно, в зависимости от положения источника тепла, может возникнуть более существенный перепад температур между внутренним и наружным кольцами.

Закрепляемые подшипники имеют сепараторы из металла или высокотемпературной пластмассы, увеличенный радиальный зазор, наполнение высокотемпературной смазкой и специальные уплотнения.

В условном обозначении подшипников присутствует дополнительное обозначение FA164 или FA101, см. табл., стр. 1176 и табл., стр. 1179. Также и подшипники конструктивных рядов GLE..-KRR-B и GE..-KLL-B, см. табл., стр. 1179, предназначены для работы в расширенном диапазоне температур.

Подшипники с эксцентриковым закрепительным кольцом

Эти «классические» закрепляемые подшипники INA фиксируются на валу закрепительным кольцом, *рис. 1*. Они наиболее пригодны для подшипниковых опор с постоянным направлением вращения вала, а при невысокой частоте вращения и нагрузке также и для опор с переменным направлением вращения.

Закрепительное кольцо зажимается преимущественно в направлении вращения и фиксируется резьбовым штифтом. При этом способе закрепления не повреждается вал и обеспечивается простота демонтажа.

GE..-KRR-B

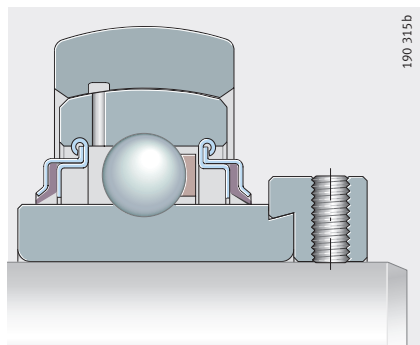


Рисунок 1
Фиксация эксцентриковым закрепительным кольцом

Уплотнения

Закрепляемые подшипники имеют P-, R-, L- или T-уплотнения. У подшипников конструктивного ряда GE..-KRR-B-2C перед P-уплотнениями для защиты от механических повреждений установлены центробежные отражатели, покрытые Corrotect®.

Смазывание

Подшипники с уплотнениями за исключением нескольких конструктивных рядов допускают повторное смазывание.

Защита от коррозии

Подшипники некоторых конструктивных рядов выпускаются также в коррозионностойком исполнении. Такие подшипники имеют дополнительное обозначение FA125.

Внутренние кольца с диаметром до $d = 60$ мм, закрепительные кольца – по умолчанию имеют покрытие Corrotect® и таким образом защищены от посадочной коррозии; исключение составляет конструктивный ряд RALE..-NPP(-B).

Закрепляемые подшипники для высоких и низких температур

Подшипники для высоких температур или расширенного диапазона температур имеют дополнительное обозначение FA164 или FA101, см. табл., стр. 1179.

Подшипники с цилиндрической поверхностью наружного кольца

Наряду с подшипниками со сферической поверхностью наружного кольца выпускаются следующие конструктивные ряды подшипников с цилиндрической поверхностью: RAE..-NPP, RALE..-NPP, E..-KRR и E..-KLL..

Исполнение с размерами в дюймах

Подшипники конструктивных рядов GRA..-NPP-B-AS2/V, RA..-NPP-B, G..-KRR-B-AS2/V, RA..-NPP, RAL..-NPP имеют отверстие с размерами в дюймах, см. табл. размеров, стр. 1200.

Моменты затяжки

Моменты затяжки для штифтов с метрической и дюймовой резьбой приведены в табл., стр. 1234.

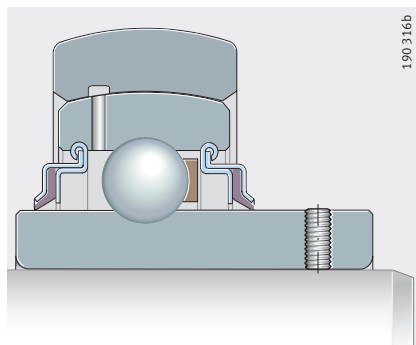


Закрепляемые подшипники

Подшипники с резьбовыми штифтами на внутреннем кольце

Внутренние кольца таких закрепляемых подшипников фиксируются на валу с помощью двух смещенных относительно друг друга на 120° резьбовых штифтов, *рис. 2*. Такой тип подшипников пригоден для опор с постоянным направлением вращения вала, а при меньших частотах вращения и нагрузках также и для опор с переменным направлением вращения.

Резьбовые штифты в целях надежного закрепления подшипников самоотпорящиеся, имеют мелкую резьбу и засверленный конец.



GYE...-KRR-B

Рисунок 2
Закрепление с помощью резьбовых штифтов на внутреннем кольце

Уплотнения

Закрепляемые подшипники с обеих сторон имеют Р- или R-уплотнения.

Смазывание

Все подшипники, за исключением конструктивного ряда АУ...-NPP-B, допускают повторное смазывание.

Защита от коррозии

Подшипники в коррозионнотойком исполнении имеют дополнительное обозначение VA. У подшипников в таком исполнении кольца и тела качения выполнены из высоколегированной нержавеющей подшипниковой стали с повышенным содержанием хрома и молибдена, а сепараторы – из нержавеющей стали. Подшипники имеют уплотнения RSR с двух сторон и дополнительно внешние центробежные отражатели из нержавеющей стали, см. также брошюру TPI 64 «Коррозионнотойкие изделия».

Закрепляемые подшипники для высоких температур

Закрепляемые подшипники для высоких температур имеют дополнительное обозначение FA164, см. табл., стр. 1179.

Исполнение с размерами в дюймах

У подшипников конструктивного ряда GYE...-KRR-B-AS2/V отверстие выполнено с размерами в дюймах, см. табл. размеров, стр. 1200.

Моменты затяжки

Моменты затяжки для резьбовых штифтов с размерами в миллиметрах и в дюймах приведены в табл., стр. 1234.

Подшипники с закрепительной втулкой

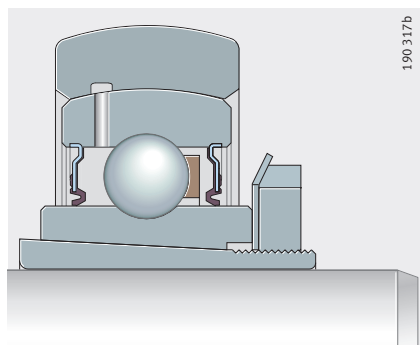
У подшипников данного конструктивного ряда внутреннее кольцо фиксируется на валу при помощи закрепительной втулки, шлицевой гайки и стопорной шайбы, *рис. 3*.

Закрепительная втулка и шлицевая гайка обеспечивают кольцу подшипника концентричное силовое замыкание с валом. Благодаря этому допустимы частоты вращения, равные частотам вращения радиальных шарикоподшипников. Вместе с тем, такие подшипники обладают более высокой плавностью хода, чем остальные закрепляемые подшипники. Закрепительная втулка, шлицевая гайка и стопорная шайба оцинкованы.

Благодаря встроенной закрепительной втулке, данные подшипники обладают такими же радиальными размерами и грузоподъемностью, что и подшипники с эксцентриковым закрепительным кольцом, а также подшипники с резьбовыми штифтами на внутреннем кольце, и взаимозаменяемы с этими подшипниками.

GSH...-2RSR-B

Рисунок 3
Фиксация с помощью закрепительной втулки и шлицевой гайки



Уплотнения

Подшипники с закрепительной втулкой имеют уплотнения RSR.

Смазывание

Данные подшипники допускают повторное смазывание.

Крючковой ключ и моменты затяжки

Смотри табл., стр. 1236.



Закрепляемые подшипники

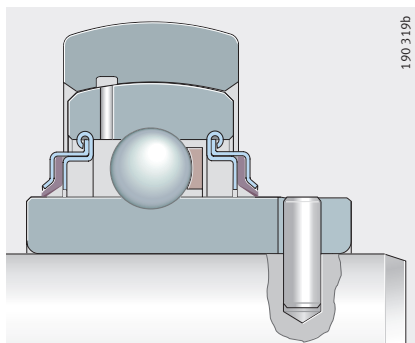
Подшипники с поводковым пазом

Закрепляемые подшипники с поводковым пазом на внутреннем кольце являются плавающими подшипниками, обладающими высокой термостойкостью, *рис. 4*. Плавающие подшипники применяются при низких частотах вращения и нагрузках для компенсации температурных удлинений вала.

Благодаря наличию паза они легко закрепляются в радиальном направлении. Фиксация от проворачивания может осуществляться поводковым штифтом на валу или установочным кольцом со штифтом. Данные плавающие подшипники пригодны для центробежные отражатели валов, получаемых глубокой вытяжкой, с допуском не ниже h7.

GLE..-KRR-B

Рисунок 4
Закрепление с помощью поводкового паза



Защита от коррозии

Внутреннее кольцо с диаметром отверстия до 60 мм имеет покрытие Corrotect® и таким образом защищено от посадочной коррозии.

Уплотнения

Подшипники с поводковым пазом имеют R-уплотнения с тефлоновыми уплотняющими кромками.

Смазывание

Данные подшипники допускают повторное смазывание.

Самоустанавливающиеся радиальные шарикоподшипники

С отверстием для монтажа на вал с посадкой

Самоустанавливающиеся радиальные шарикоподшипники выпускаются с цилиндрическим отверстием для монтажа на вал с посадкой, *рис. 5*, а также с четырехгранным и шестигранным отверстием, получаемым протягиванием, *рис. 6*.

Подшипники с отверстием для монтажа на вал с посадкой допускают те же частоты вращения, что и стандартные шарикоподшипники. Они пригодны для подшипниковых опор с переменным направлением вращения и обеспечивают хорошую плавность хода.

2..-NPP-B

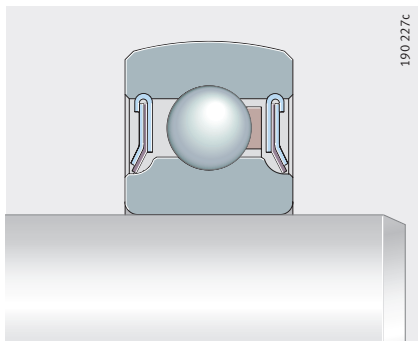


Рисунок 5

Самоустанавливающиеся радиальные шарикоподшипники

Уплотнения

R-уплотнения с навулканизированной уплотняющей кромкой или трехкомпонентные исполнения уплотнений защищают подшипник с обеих сторон.



Для самоустанавливающихся радиальных шарикоподшипников, закрепляемых на валу с помощью посадки, действительны значения посадок, приводимые для радиальных шарикоподшипников.

Подшипники с четырехгранным или шестигранным отверстием

Подшипники с профилированным отверстием применяются в тех случаях, когда вал должен передавать очень высокие крутящие моменты, и это возможно только с помощью четырехгранной или шестигранный формы вала, *рис. 6*. Защита от проворачивания обеспечивается геометрическим замыканием.



VK..-KTT-B
SK..-KRR-B

Рисунок 6

- ① четырехгранное отверстие
- ② шестигранное отверстие

Защита от коррозии

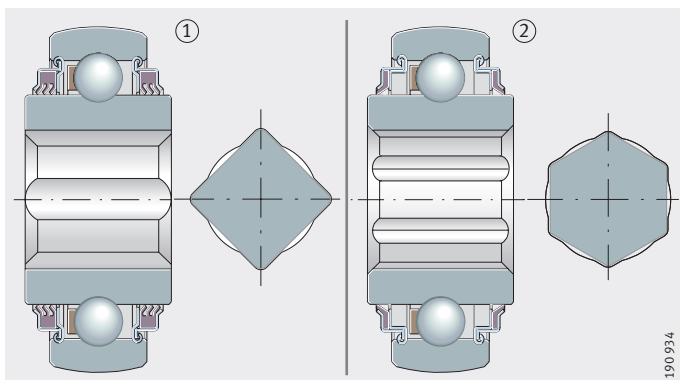
Эти подшипники имеют антикоррозионное покрытие Corrotect®.

Уплотнения

Самоустанавливающиеся радиальные шарикоподшипники имеют R- или T-уплотнения.

Смазывание

Подшипники по максимуму заполнены консистентной смазкой, некоторые исполнения допускают повторное смазывание.



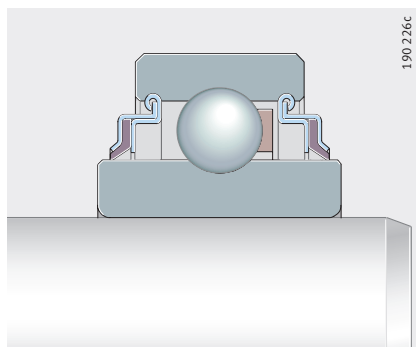
Закрепляемые подшипники

Шарикоподшипники с широким внутренним кольцом

Такие подшипники имеют цилиндрическое наружное кольцо и устанавливаются в цилиндрические отверстия, *рис. 7*. Внутреннее кольцо расширено в обе стороны и закрепляется на валу посредством посадки. Благодаря внутреннему кольцу увеличенной ширины дополнительные осевые дистанционные кольца могут не потребоваться.

Благодаря центрированной посадке на вал обеспечиваются те же частоты вращения, что и у стандартных шарикоподшипников. Нагрузка может быть как постоянной, так и знакопеременной. Одновременно достигается хорошая плавность хода.

Допуск отверстия внутреннего кольца соответствует классу точности PN согласно DIN 620.



2..-KRR
2..-KRR-AN

Рисунок 7
Радиальный шарикоподшипник
с широким внутренним кольцом

Уплотнения

Подшипники имеют R-уплотнения с двух сторон.

Смазывание

Выступающие углом наружу шайбы из стального листа обеспечивают увеличенное пространство для консистентной смазки.

Подшипники с установочным стальным кольцом

В основу их конструкции положены закрепляемые подшипники с эксцентриковым закрепительным кольцом или самоустанавливающиеся радиальные шарикоподшипники, однако в дополнение они имеют наружное кольцо с разломом в осевой плоскости в качестве установочного кольца, *рис. 8*. Подшипники устанавливаются в цилиндрические отверстия и компенсируют статические перекосы вала до $\pm 5^\circ$.

Благодаря кольцевым канавкам на наружном кольце по DIN 616 их очень удобно использовать в конструкциях из штампованного листа. Фиксирование в осевом направлении производится пружинными стопорными кольцами согласно DIN 5 417.

У подшипников конструктивного ряда PE внутреннее кольцо фиксируется закрепительным кольцом, у подшипников конструктивного ряда BE – посадкой на вал.

PE

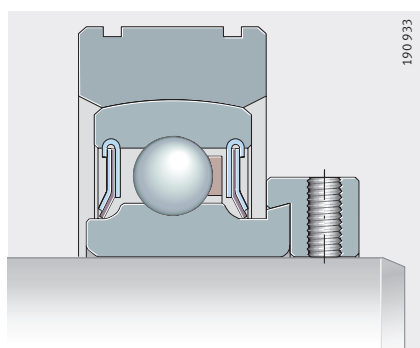


Рисунок 8

Закрепляемые подшипники с установочным стальным кольцом

Защита от коррозии

Установочное кольцо имеет покрытие Corrotect® и благодаря этому защищено от посадочной коррозии. У подшипников конструктивного ряда PE дополнительно также внутреннее и закрепительное кольца имеют антикоррозионное покрытие.



Уплотнения

Подшипники имеют R-уплотнения с двух сторон.

Смазывание

Закрепляемые подшипники с установочным кольцом не предназначены для повторного смазывания.



Для установочных колец действительны допуски присоединительных размеров радиальных шарикоподшипников. Посадку на вал и в корпус следует выбирать такой, чтобы обеспечивалась самоустанавливаемость наружного кольца закрепляемого подшипника.

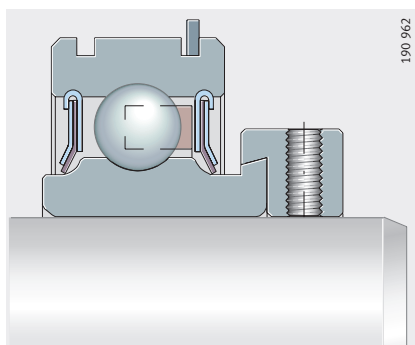
Закрепляемые подшипники

Подшипники с эксцентриковым закрепительным кольцом, с цилиндрической поверхностью и кольцевыми канавками на наружном кольце

Основным исполнением для конструктивного ряда RAE...NPP-NR является подшипник с эксцентриковым закрепительным кольцом и расширенным в одну сторону внутренним кольцом, *рис. 9*. Наружное кольцо имеет цилиндрическую образующую поверхность и две кольцевые канавки по DIN 616. Подшипники монтируются в цилиндрические отверстия и удобно фиксируются в осевом направлении пружинными стопорными кольцами. Одно пружинное стопорное кольцо по DIN 5 417 поставляется смонтированным на подшипник.

RAE...NPP-NR

Рисунок 9
Закрепляемые подшипники с цилиндрической образующей поверхностью и двумя кольцевыми канавками на наружном кольце



Уплотнения

Подшипники имеют Р-уплотнения с двух сторон.

Смазывание

Подшипники заполнены консистентной смазкой и не могут смазываться повторно.

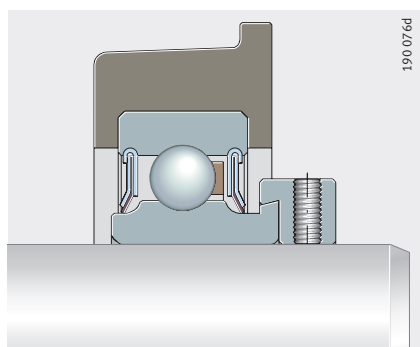
Подшипники с резиновым демпфирующим кольцом

Такие закрепляемые подшипники фиксируются на валу эксцентриковым закрепительным кольцом. На наружном кольце подшипника имеется толстостенное демпфирующее кольцо из резины NBR, *рис. 10*.

Резиновое кольцо демпфирует колебания и удары и, благодаря этому, гасит шумы при работе подшипника.

Образующая поверхность демпфирующих колец сферическая или цилиндрическая.

Для опор катков производится конструктивный ряд с заплечиком на резиновом кольце.



CRB

Рисунок 10
Закрепляемые подшипники с резиновым демпфирующим кольцом

Защита от коррозии

Внутреннее и закрепительное кольца имеют покрытие Corrotect® и, благодаря этому, защищены от контактной коррозии; за исключением конструктивных рядов с закрепляемым подшипником RALE..-NPP(-B).

Уплотнения

Подшипники имеют Р-уплотнения с двух сторон.

Смазывание

Подшипники с резиновым демпфирующим кольцом не предназначены для повторного смазывания.



Следует учитывать диаметры трубы и корпуса для закрепляемых подшипников с резиновым демпфирующим кольцом:

- конструктивный ряд CRB:
допуск внутреннего диаметра трубы D от $-0,6$ до $-1,6$;
- конструктивные ряды RABR, RCR, RCSM:
допуск диаметра отверстия корпуса D от $-0,25$ до $-0,35$.



Закрепляемые подшипники

Дополнительные обозначения

Дополнительные обозначения поставляемых исполнений приведены в табл.

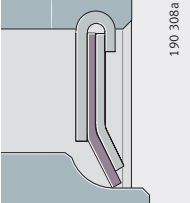
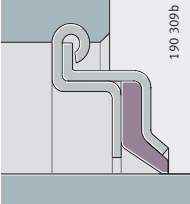
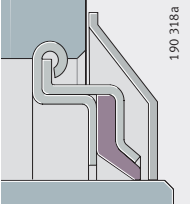
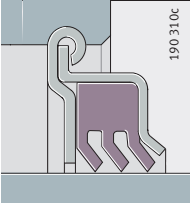
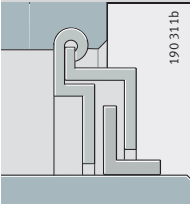
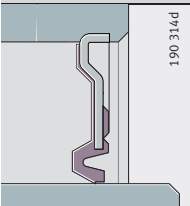
Поставляемые исполнения

Дополнительное обозначение	Описание	Исполнение
AS2/V	Наружное кольцо подшипника с 2 смазочными отверстиями в двух различных радиальных плоскостях	Стандартное
B	Подшипники со сферической поверхностью наружного кольца	
2C	Центробежные отражатели с двух сторон	
FA101	Исполнение для высоких и низких температур от -40 °C до +180 °C	
FA106	Подшипники со специальными требованиями по шуму	
FA107	Подшипники со смазочными отверстиями со стороны закрепительного элемента	
FA125.5	С покрытием Corrotect® – защитой от коррозии	
FA164	Исполнение для высоких температур (до +250 °C)	
KRR	С контактными уплотнениями с двух сторон (R-уплотнения)	
KLL	С лабиринтными уплотнениями с двух сторон (L-уплотнения)	
KTT	С контактными 3-кромочными уплотнениями с двух сторон (T-уплотнения)	
NR	Кольцевая канавка и пружинное стопорное кольцо у закрепляемых подшипников с цилиндрическим наружным кольцом	
NPP	С контактными уплотнениями с двух сторон (P-уплотнения)	
OSE	Подшипники без закрепительного элемента (без эксцентрикового закрепительного кольца)	
2RSR	С контактными уплотнениями с двух сторон (резинометаллические навулканизированные)	
VA	Коррозионностойкое исполнение из высоколегированной подшипниковой стали	

Уплотнения

Уплотнение состоит из трех частей. Благодаря такому устройству внутренняя завальцованная стальная шайба имеет прочную посадку в подшипник при одновременном концентричном прилегании уплотняющей кромки к внутреннему кольцу.

Формы уплотнений

 <p>190 308a</p>	<p>P-уплотнение</p> <p>Две оцинкованные стальные шайбы с промежуточной частью из резины NBR, уплотняющая кромка с осевым прилеганием с натягом.</p> <p>Для защиты уплотняющей кромки от механических повреждений внутренний диаметр наружной стальной шайбы сильно занижен.</p> <p>Применяется в узких закрепляемых подшипниках с расширенным в одну сторону внутренним кольцом.</p>
 <p>190 309b</p>	<p>R-уплотнение</p> <p>Две оцинкованные выступающие углом наружу стальные шайбы с промежуточной частью из резины NBR, уплотняющая кромка с радиальным прилеганием с натягом. Повышенная защита от механических повреждений.</p> <p>Большее пространство для консистентной смазки.</p> <p>Применяется в закрепляемых подшипниках с расширенным в обе стороны внутренним кольцом.</p>
 <p>190 318a</p>	<p>R-уплотнение с центробежным отражателем</p> <p>Аналогично R-уплотнению, дополнительно перед уплотнением установлен защищенный от коррозии центробежный отражатель.</p> <p>Усиленное уплотнительное действие без ограничения частоты вращения и дополнительная защита от механических повреждений.</p>
 <p>190 310c</p>	<p>T-уплотнение</p> <p>Две оцинкованные стальные шайбы и промежуточная часть из резины NBR с тремя уплотняющими кромками с радиальным прилеганием с натягом для защиты при особо сильных загрязнениях. Для лучшей защиты уплотняющей кромки от механических повреждений наружная стальная шайба имеет изгиб наружу.</p> <p>Снижение частоты вращения вследствие повышенного трения.</p>
 <p>190 311b</p>	<p>L-уплотнение (лабиринтное уплотнение)</p> <p>Две оцинкованные выступающие углом наружу стальные шайбы в наружном кольце, между ними оцинкованное угловое кольцо, напрессованное на внутреннее кольцо подшипника.</p> <p>Большее пространство для консистентной смазки.</p> <p>Применяется в закрепляемых подшипниках с расширенным в обе стороны внутренним кольцом при повышенных температурах и для снижения трения.</p>
 <p>190 314d</p>	<p>RSR-уплотнение</p> <p>Цельная оцинкованная стальная шайба с навулканизированной радиально прилегающей с натягом уплотняющей кромкой из NBR.</p> <p>Применяется в закрепляемых подшипниках с закрепительной втулкой.</p>



Закрепляемые подшипники

Основные свойства
закрепляемых подшипников,
сравнительная таблица
конструктивных рядов

Конструктивный ряд	Для вала с диаметром от ... до ...	Компенсируют перекосы	Зазор в подшипн.		
GRAE...-NPP-B	12 мм – 60 мм	да	C3		
GRAE...-NPP-B-FA125.5	20 мм – 60 мм				
GRA...-NPP-B-AS2/V	$5/8$ дюйм – $1\frac{3}{4}$ дюйм				
RAE...-NPP-B	12 мм – 50 мм				
RA...-NPP-B	$3/4$ дюйм – $1\frac{1}{2}$ дюйм				
RALE...-NPP-B	20 мм – 30 мм				
GE...-KRR-B	17 мм – 120 мм				
GE...-KRR-B-FA125.5	20 мм – 50 мм				
GE...-KRR-B-FA164	20 мм – 70 мм, 80 мм – 90 мм			C5	
GE...-KRR-B-FA101	20 мм – 75 мм			C4	
G...-KRR-B-AS2/V	$1\frac{5}{16}$ дюйм – $2\frac{15}{16}$ дюйм			C3	
GE...-KRR-B-2C	25 мм – 40 мм				
E...-KRR-B	25 мм – 40 мм				
GNE...-KRR-B	30 мм – 100 мм				
GE...-KTT-B	20 мм – 80 мм				
GE...-KLL-B	20 мм – 50 мм			C5	
GYE...-KRR-B	12 мм – 90 мм			да	C3
GY...-KRR-B-AS2/V	$3/4$ дюйм – 2 дюйм				
GYE...-KRR-B-VA	12 мм – 50 мм				
GAY...-NPP-B	12 мм – 60 мм				
GAY...-NPP-B-FA164	12 мм, 15 мм	C5			
AY...-NPP-B	12 мм – 30 мм	C3			
GSH...-2RSR-B	20 мм – 50 мм	да	C4		
GLE...-KRR-B	20 мм – 70 мм	да	C4		
2...-NPP-B	12 мм – 50 мм	да	CN		
GVK...-KTT-B-AS2/V	25,4 мм – 39,6875 мм	да	C3		
VK...-KTT-B	25,4 мм				
SK...-KRR-B	17 мм – 31,8 мм	да	C3		
RABRA	30 мм	да	C3		
RABRB	12 мм – 50 мм				
PE	20 мм – 40 мм				
BE	20 мм – 40 мм			да	CN
RAE...-NPP	12 мм – 60 мм	нет	C3		
RA...-NPP	$5/8$ дюйм – $1\frac{1}{2}$ дюйм				
RALE...-NPP	20 мм – 30 мм				
RAL...-NPP	$3/4$ дюйм				
RAE...-NPP-NR	20 мм – 40 мм				
E...-KRR	20 мм – 70 мм				
E...-KLL	20 мм – 50 мм				
RCRA	20 мм				
RCRB	25 мм				
CRB	20 мм – 35 мм				
RCSMA	30 мм				
RCSMB	15 мм – 25 мм				
2...-KRR(-AH)	13 мм – 60 мм			нет	CN

Способ закрепления	Уплотнения	Материал сепаратора	Консист. смазка ¹⁾	Возможность повт. смазыв.	Температура ²⁾ °С	Примечание	Таблица размеров			
закрепительное кольцо с эксцентриком	P	PA66	GA13	да	от -20 до +120		1184			
			GA47				с защитой от коррозии	1184		
			GA13					1200		
				нет				1184		
								1200		
							легкая серия	1184		
	R	сталь	GA11		да			1184		
				GA47			с защитой от коррозии	1184		
				PAES		L069	от -40 до +180	уплотн. кромка из Teflon®	1184	
				PA66		GA13	от -20 до +120		1200	
							нет		инерционные шайбы	1184
							да		тяжелая серия	1186
T						1184				
L	сталь	LO69			от -40 до +180		1184			
резьбовые штифты	R	PA66	GA13	да	от -20 до +120		1192			
	RSR	нерж. сталь	FM222				от -35 до +100	с защ. от корр., инерц. шайбы	1192	
	P	PA66	GA13				от -20 до +120		1192	
		сталь	GA11		от +150 до +250	уплотн. кромка из Teflon®	1192			
		PA66	GA13	нет	от -20 до +120		1192			
закреп. втулка	RSR	PA66	GA13	да	от -20 до +120		1196			
поводковый паз	R	PAES	LO69	да	от -40 до +180	уплотн. кромка из Teflon®	1197			
посадка	P	PA66	GA13	нет	от -20 до +120		1210			
четырёхгранное отверстие	T	PA66	GA13	да	от -20 до +120	с защитой от коррозии, макс. заполнен конс. смазкой	1208			
				нет			1208			
шестигранное отверстие	R	PA66	GA13	нет	от -20 до +120	с защитой от коррозии, макс. заполнен конс. смазкой	1208			
закрепительное кольцо с эксцентриком	P	PA66	GA13	нет	от -20 до +85	легкая серия	1204			
								1204		
							от -20 до +120	кольц. канавки в устан. кольце	1206	
посадка	P	PA66	GA13	нет	от -20 до +120	кольц. канавки в устан. кольце	1206			
закрепительное кольцо с эксцентриком	P	PA66	GA13	нет	от -20 до +120		1198			
							1200			
							1198			
							1200			
							2 канавки, 1 пруж. стоп. кольцо	1198		
							1198			
	R					1198				
	L					1198				
	P				от -20 до +85	легк. серия, монтажн. фаска	1204			
						монтажная фаска	1204			
					с заплечиком	1204				
					легкая серия	1204				
						1204				
посадка	R	PA66	GA13	нет	от -20 до +120		1207			

¹⁾ Точные сведения о смазывании содержатся в главе «Смазывание», начиная со стр. 76.

²⁾ Внимание! Рекомендуемая температура эксплуатации для конструктивного ряда подшипников. При температурах свыше +100 °С следует регулярно смазывать.



Закрепляемые подшипники

Рекомендации конструктору и обеспечение надежности Компенсация статических перекосов

Подшипники со сферической поверхностью наружного кольца в корпусах, имеющих вогнутую сферическую поверхность отверстия, компенсируют статический перекоп вала, *рис. 11*:

- при необходимости повторного смазывания – до $\pm 2,5^\circ$;
- если повторное смазывание не предполагается – до $\pm 5^\circ$.



Подшипниковые узлы с корпусами не допускается применять для восприятия боковых поворотных и качательных движений.

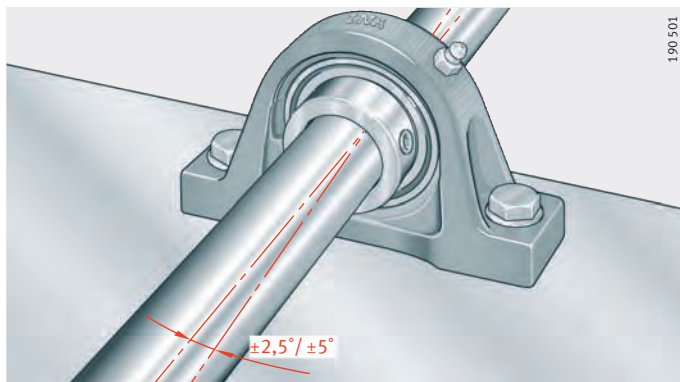


Рисунок 11
Компенсация статического
перекопа вала

Осевая грузоподъемность закрепляемых подшипников

Осевая грузоподъемность F_a закрепляемых подшипников главным образом зависит от способа их закрепления на валу. Способность монтажных соединений передавать осевую нагрузку демонстрирует *рис. 12*.

Условием для этого являются:

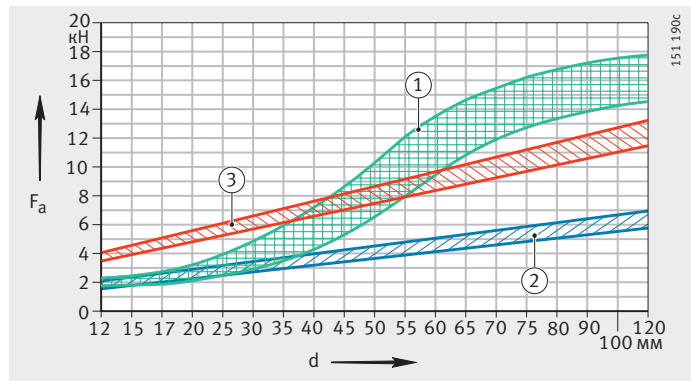
- исполнение вала в соответствии с данными на *рис. 12*;
- подшипники закреплены с предписанным моментом затяжки M_A .



При более высоких осевых нагрузках следует обеспечить их передачу через заплечик вала. За информацией о максимальной допустимой осевой нагрузке на подшипник просим Вас обращаться к нам с запросом.

- ① закрепительное кольцо и закрепительная втулка
 - ② резьбовой штифт и твердые, шлифованные валы
 - ③ резьбовой штифт и мягкий вал
- d = диаметр отверстия подшипника
 F_a = осевая грузоподъемность монтажного соединения

Рисунок 12
 Осевая грузоподъемность монтажного соединения



Закрепляемые подшипники

Предельные частоты вращения закрепляемых подшипников, ориентировочные значения

Предельные частоты вращения зависят от нагрузки, зазора между отверстием подшипника и валом, а также от трения уплотнений в подшипниках с контактными уплотнениями.

На рис. 13 показаны ориентировочные значения допустимых частот вращения. При условии соотношения для нагрузки $C_r/P > 13$ частоты вращения могут быть повышены.

При соотношении $C_r/P < 5$ рекомендуется закрепление на валу с помощью посадки, см. раздел «Виды нагружения», стр. 148. В обоих случаях следует обратиться к нам с запросом.

Пример определения допустимой частоты вращения

Дано:

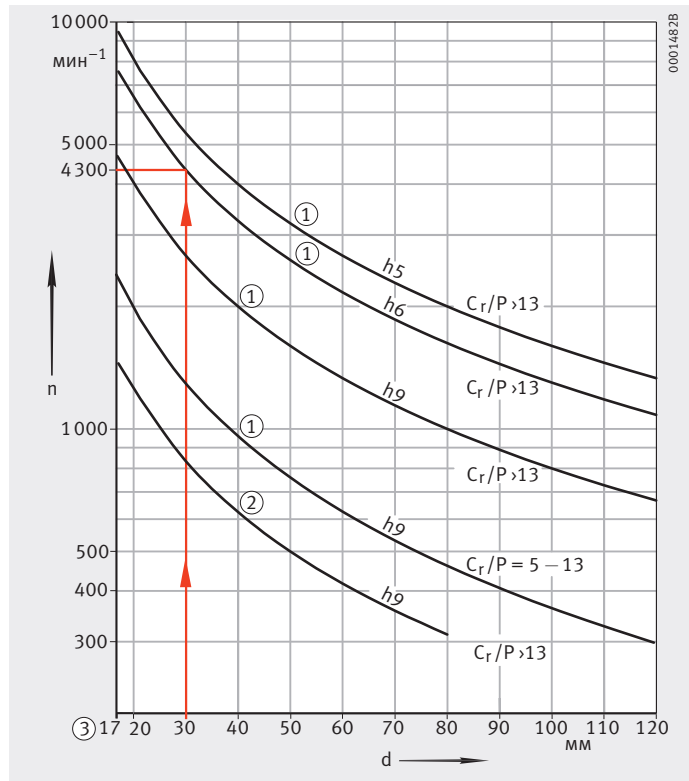
- допуск вала h6
- закрепляемый подшипник GRAE30-NPP-B
- динамическая грузоподъемность C_r 19 500 Н
- нагрузка P 1 300 Н
- уплотнения Р-уплотнения.

Найти:

- соотношение $C_r/P = 19\,500\text{ Н}/1\,300\text{ Н}$ $C_r/P > 13$
- допустимая частота вращения $n \approx 4\,300\text{ мин}^{-1}$, рис. 13.

- ① для закрепляемых подшипников с L-, P- и R-уплотнениями
 - ② для закрепляемых подшипников с T-уплотнениями
 - ③ при $d = 12\text{ мм}$, 15 мм и 17 мм комплект шариков один и тот же
- d = диаметр отверстия подшипника
 n = допустимая частота вращения

Рисунок 13
 Допустимые частоты вращения закрепляемых подшипников



Допуски вала для закрепляемых подшипников, рекомендуемые значения

Рекомендуемое значение допуска вала зависит от частоты вращения и нагрузки. Возможны допуски до h9.

Для большинства применений достаточно вала, получаемого глубокой вытяжкой.

Точность Нормальные допуски закрепляемых подшипников

Допуски наружного диаметра подшипников соответствуют классу точности PN по DIN 620-2. Отверстие внутреннего кольца имеет допуск «в плюс» для упрощения монтажа подшипника.

Значения нормальных допусков подшипников приведены в табл.

Значения допусков закрепляемых подшипников

Внутреннее кольцо				Наружное кольцо			
Номинальный размер d мм		Отверстие ¹⁾ мкм		Номинальный размер D мм		Наружный диаметр ²⁾ мкм	
свыше	до	мин.	макс.	свыше	до	макс.	мин.
12	18	0	+18	30	50	0	-11
18	24	0	+18	50	80	0	-13
24	30	0	+18	80	120	0	-15
30	40	0	+18	120	150	0	-18
40	50	0	+18	150	180	0	-25
50	60	0	+18	180	250	0	-30
60	90	0	+25	-	-	-	-
90	120	0	+30	-	-	-	-

1) Соответствует среднему арифметическому наибольшего и наименьшего измеренного диаметра (при измерении двухточечным измерительным прибором).

2) У подшипников с уплотнениями наибольшее и наименьшее значения наружного диаметра могут отклоняться от среднеарифметического значения приблизительно на 0,03 мм.

Радиальный зазор закрепляемых подшипников

Значения радиальных зазоров приведены в таблице.

Радиальный зазор большинства конструктивных рядов закрепляемых подшипников СЗ, т.е. больше, чем зазор обычных радиальных шарикоподшипников.

Увеличенный радиальный зазор позволяет лучше компенсировать перекосы и прогибы вала.

Обзор всех конструктивных рядов и соответствующих им зазоров см. на стр. 1178.

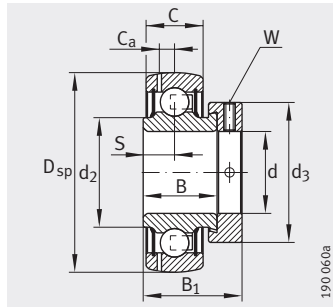


Радиальный зазор

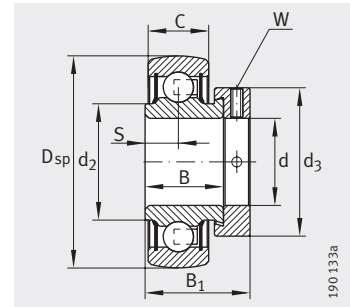
Отверстие		Радиальный зазор							
d мм		CN мкм		СЗ мкм		С4 мкм		С5 мкм	
свыше	до	мин.	макс.	мин.	макс.	мин.	макс.	мин.	макс.
2,5	10	2	13	8	23	14	29	20	37
10	18	3	18	11	25	18	33	25	45
18	24	5	20	13	28	20	36	28	48
24	30	5	20	13	28	23	41	30	53
30	40	6	20	15	33	28	46	40	64
40	50	6	23	18	36	30	51	45	73
50	65	8	28	23	43	38	61	55	90
65	80	10	30	25	51	46	71	65	105
80	100	12	36	30	58	53	84	75	120
100	120	15	41	36	66	61	97	90	140
120	140	18	48	41	81	71	114	105	160
140	160	18	53	46	91	81	130	120	180

Подшипники с эксцентриковым закрепительным кольцом

сферическая поверхность
наружного кольца



GRAE...NPP-B



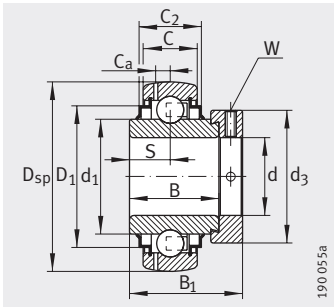
RAE...NPP-B, RALE...NPP-B

Таблица размеров · Размеры в мм

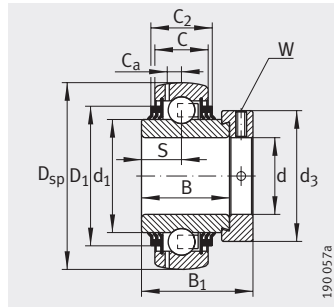
Условное обозначение ¹⁾	Масса m ≈ кг	Размеры					
		d	D _{sp}	C	C ₂	B	S
GRAE12-NPP-B	0,13	12	40	12	—	19	6,5
RAE12-NPP-B	0,13	12	40	12	—	19	6,5
GRAE15-NPP-B	0,11	15	40	12	—	19	6,5
RAE15-NPP-B	0,12	15	40	12	—	19	6,5
GRAE17-NPP-B	0,1	17	40	12	—	19	6,5
RAE17-NPP-B	0,1	17	40	12	—	19	6,5
GE17-KRR-B	0,2	17	40	12	16,6	27,8	13,9
GRAE20-NPP-B	0,16	20	47	14	—	21,4	7,5
GRAE20-NPP-B-FA125.5	0,16	20	47	14	—	21,4	7,5
RAE20-NPP-B	0,16	20	47	14	—	21,4	7,5
RALE20-NPP-B	0,1	20	42	12	—	16,7	6
GE20-KRR-B	0,19	20	47	14	16,6	34,1	17,1
GE20-KRR-B-FA125.5	0,2	20	47	14	16,6	34,1	17,1
GE20-KRR-B-FA164	0,2	20	47	14	16,6	34,1	17,1
GE20-KTT-B	0,19	20	47	14	16,6	34,1	17,1
GE20-KLL-B	0,2	20	47	14	16,6	34,1	17,1
GRAE25-NPP-B	0,19	25	52	15	—	21,4	7,5
GRAE25-NPP-B-FA125.5	0,19	25	52	15	—	21,4	7,5
RAE25-NPP-B	0,19	25	52	15	—	21,4	7,5
RALE25-NPP-B	0,12	25	47	12	—	17,5	6
E25-KRR-B	0,24	25	52	15	16,7	34,9	17,5
GE25-KRR-B	0,25	25	52	15	16,7	34,9	17,5
GE25-KRR-B-FA125.5	0,25	25	52	15	16,7	34,9	17,5
GE25-KRR-B-FA164	0,25	25	52	15	16,7	34,9	17,5
GE25-KRR-B-FA101	0,24	25	52	15	16,7	34,9	17,5
GE25-KTT-B	0,24	25	52	15	20,2	34,9	17,5
GE25-KRR-B-2C	0,26	25	52	15	24,6	34,9	17,5
GE25-KLL-B	0,25	25	52	15	20,2	34,9	17,5

¹⁾ Допустимые частоты вращения закрепляемых подшипников см. на стр. 1182.

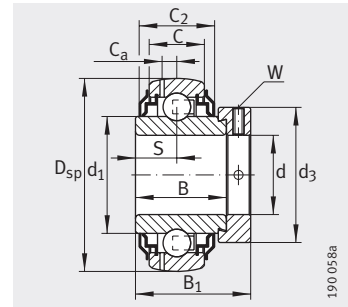
²⁾ Базовые подшипники для расчета эквивалентной нагрузки, см. стр. 204.



GE..-KRR-B, E..-KRR-B, GE..-KLL-B



GE..-KTT-B



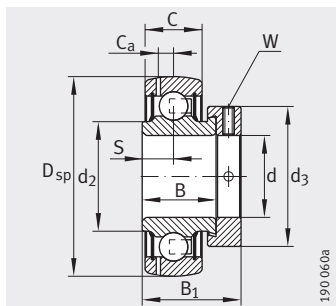
GE..-KRR-B-2C

d ₁	d ₂	D ₁	C _a	B ₁	d ₃ макс.	W	Грузоподъемность		Базовый подшип- ник ²⁾
							дин. C _r H	стат. C _{0r} H	
-	23	-	3,4	28,6	28	3	9 800	4 750	6203
-	23	-	-	28,6	28	3	9 800	4 750	6203
-	23	-	3,4	28,6	28	3	9 800	4 750	6203
-	23	-	-	28,6	28	3	9 800	4 750	6203
-	23	-	3,4	28,6	28	3	9 800	4 750	6203
-	23	-	-	28,6	28	3	9 800	4 750	6203
23,9	-	31,6	3,4	37,4	28	3	9 800	4 750	6203
-	26,9	-	4	31	33	3	12 800	6 600	6204
-	26,9	-	4	31	33	3	12 800	6 600	6204
-	26,9	-	-	31	33	3	12 800	6 600	6204
-	25,4	-	-	24,5	30	2,5	9 400	5 000	6004
27,6	-	37,4	4	43,7	33	3	12 800	6 600	6204
27,6	-	37,4	4	43,7	33	3	12 800	6 600	6204
27,6	-	37,4	4	43,7	33	3	12 800	6 600	6204
27,6	-	37,4	4	43,7	33	3	12 800	6 600	6204
27,6	-	37,4	4	43,7	33	3	12 800	6 600	6204
27,6	-	37,4	4	43,7	33	3	12 800	6 600	6204
-	30,5	-	3,9	31	37,5	3	14 000	7 800	6205
-	30,5	-	3,9	31	37,5	3	14 000	7 800	6205
-	30,5	-	-	31	37,5	3	14 000	7 800	6205
-	30	-	-	25,5	36	2,5	10 100	5 900	6005
33,8	-	42,5	-	44,5	37,5	3	14 000	7 800	6205
33,8	-	42,5	3,9	44,5	37,5	3	14 000	7 800	6205
33,8	-	42,5	3,9	44,5	37,5	3	14 000	7 800	6205
33,8	-	42,5	3,9	44,5	37,5	3	14 000	7 800	6205
33,8	-	42,5	3,9	44,5	37,5	3	14 000	7 800	6205
33,8	-	42,5	3,9	44,5	37,5	3	14 000	7 800	6205
33,8	-	42,5	3,9	44,5	37,5	3	14 000	7 800	6205
33,8	-	42,5	3,9	44,5	37,5	3	14 000	7 800	6205
33,8	-	42,5	3,9	44,5	37,5	3	14 000	7 800	6205
33,8	-	42,5	3,9	44,5	37,5	3	14 000	7 800	6205

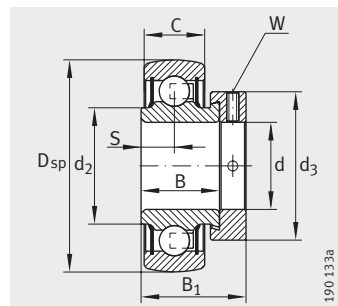


Подшипники с эксцентриковым закрепительным кольцом

сферическая поверхность
наружного кольца



GRAE...NPP-B



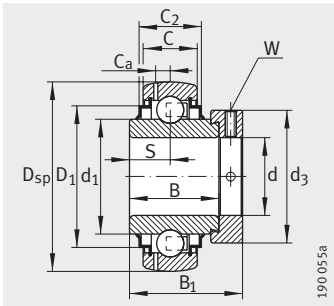
RAE...NPP-B, RALE...NPP-B

Таблица размеров (продолжение) · Размеры в мм

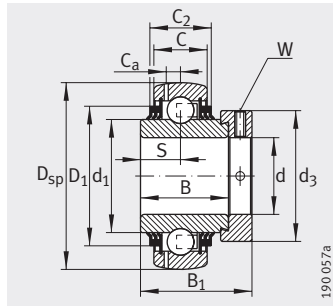
Условное обозначение ¹⁾	Масса m ≈ кг	Размеры					
		d	D _{sp}	C	C ₂	B	S
GRAE30-NPP-B	0,32	30	62	18	—	23,8	9
GRAE30-NPP-B-FA125.5	0,32	30	62	18	—	23,8	9
RAE30-NPP-B	0,32	30	62	18	—	23,8	9
RALE30-NPP-B	0,18	30	55	13	—	18,5	6,5
E30-KRR-B	0,39	30	62	18	20,7	36,5	18,3
GE30-KRR-B	0,39	30	62	18	20,7	36,5	18,3
GE30-KRR-B-FA125.5	0,38	30	62	18	20,7	36,5	18,3
GE30-KRR-B-FA164	0,39	30	62	18	20,7	36,5	18,3
GE30-KRR-B-FA101	0,38	30	62	18	20,7	36,5	18,3
GNE30-KRR-B	0,63	30	72	20	24	36,6	17,5
GE30-KTT-B	0,38	30	62	18	20,7	36,5	18,3
GE30-KRR-B-2C	0,41	30	62	18	27,2	36,5	18,3
GE30-KLL-B	0,39	30	62	18	20,6	36,5	18,3
GRAE35-NPP-B	0,47	35	72	19	—	25,4	9,5
GRAE35-NPP-B-FA125.5	0,48	35	72	19	—	25,4	9,5
RAE35-NPP-B	0,47	35	72	19	—	25,4	9,5
E35-KRR-B	0,55	35	72	19	22,5	37,7	18,8
GE35-KRR-B	0,55	35	72	19	22,5	37,7	18,8
GE35-KRR-B-FA125.5	0,55	35	72	19	22,5	37,7	18,8
GE35-KRR-B-FA164	0,55	35	72	19	22,5	37,7	18,8
GNE35-KRR-B	0,74	35	80	22	25	38,1	18,3
GE35-KTT-B	0,56	35	72	19	22,5	37,7	18,8
GE35-KRR-B-2C	0,58	35	72	19	29,2	37,7	18,8
GE35-KLL-B	0,56	35	72	19	25,4	37,7	18,8

¹⁾ Допустимые частоты вращения закрепляемых подшипников см. на стр. 1182.

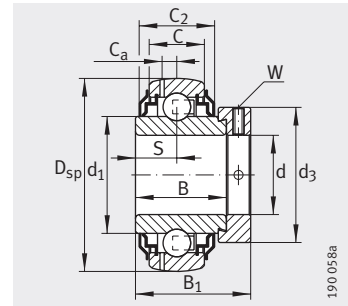
²⁾ Базовые подшипники для расчета эквивалентной нагрузки, см. стр. 204.



GE..-KRR-B, GNE..-KRR-B,
E..-KRR-B, GE..-KLL-B



GE..-KTT-B



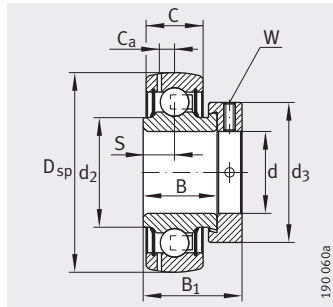
GE..-KRR-B-2C

d ₁	d ₂	D ₁	C _a	B ₁	d ₃ макс.	W	Грузоподъемность		Базовый подшип- ник ²⁾
							дин. C _r Н	стат. C _{0r} Н	
-	37,4	-	4,7	35,8	44	4	19 500	11 300	6206
-	37,4	-	4,7	35,8	44	4	19 500	11 300	6206
-	37,4	-	-	35,8	44	4	19 500	11 300	6206
-	35,7	-	-	26,5	42,5	2,5	13 200	8 300	6206
40,2	-	52	-	48,5	44	4	19 500	11 300	6206
40,2	-	52	4,7	48,5	44	4	19 500	11 300	6206
40,2	-	52	4,7	48,5	44	4	19 500	11 300	6206
40,2	-	52	4,7	48,5	44	4	19 500	11 300	6206
40,2	-	52	4,7	48,5	44	4	19 500	11 300	6206
44	-	60,2	6,2	50,2	51	5	29 500	16 700	6306
40,2	-	52	4,7	48,5	44	4	19 500	11 300	6206
40,2	-	-	4,7	48,5	44	4	19 500	11 300	6206
40,2	-	52	4,7	48,5	44	4	19 500	11 300	6206
-	44,6	-	5,6	39	51	5	25 500	15 300	6207
-	44,6	-	5,6	39	51	5	25 500	15 300	6207
-	44,6	-	-	39	51	5	25 500	15 300	6207
46,8	-	60,3	-	51,3	51	5	25 500	15 300	6207
46,8	-	60,3	5,6	51,3	51	5	25 500	15 300	6207
46,8	-	60,3	5,6	51,3	51	5	25 500	15 300	6207
46,8	-	60,3	5,6	51,3	51	5	25 500	15 300	6207
48	-	66,6	6,9	51,6	55	5	36 500	20 900	6307
46,8	-	60,3	5,6	51,3	51	5	25 500	15 300	6207
46,8	-	-	5,6	51,3	51	5	25 500	15 300	6207
46,8	-	60,3	5,6	51,3	51	5	25 500	15 300	6207

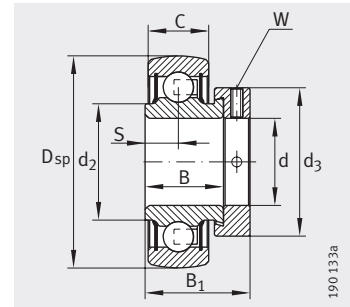


Подшипники с эксцентриковым закрепительным кольцом

сферическая поверхность наружного кольца



GRAE...NPP-B



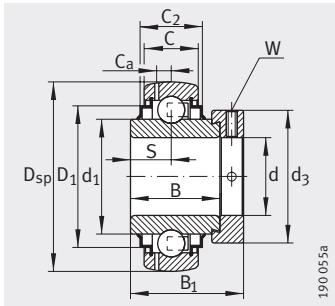
RAE...NPP-B

Таблица размеров (продолжение) · Размеры в мм

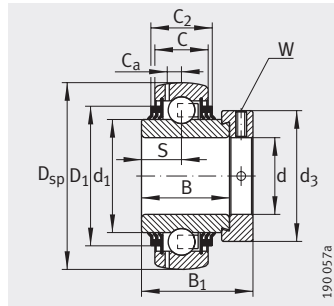
Условное обозначение ¹⁾	Масса m ≈ кг	Размеры					
		d	D _{sp}	C	C ₂	B	S
GRAE40-NPP-B	0,62	40	80	21	—	30,2	11
GRAE40-NPP-B-FA125.5	0,62	40	80	21	—	30,2	11
RAE40-NPP-B	0,63	40	80	21	—	30,2	11
E40-KRR-B	0,73	40	80	21	23,5	42,9	21,4
GE40-KRR-B	0,73	40	80	21	23,5	42,9	21,4
GE40-KRR-B-FA125.5	0,74	40	80	21	23,5	42,9	21,4
GE40-KRR-B-FA164	0,75	40	80	21	23,5	42,9	21,4
GE40-KRR-B-FA101	0,74	40	80	21	23,5	42,9	21,4
GNE40-KRR-B	1,02	40	90	23	26	41	18
GE40-KTT-B	0,75	40	80	21	28,1	42,9	21,4
GE40-KRR-B-2C	0,78	40	80	21	31,9	42,9	21,4
GE40-KLL-B	0,75	40	80	21	28,1	42,9	21,4
GRAE45-NPP-B	0,7	45	85	22	—	30,2	11
GRAE45-NPP-B-FA125.5	0,69	45	85	22	—	30,2	11
GE45-KRR-B	0,83	45	85	22	26,4	42,9	21,4
GE45-KRR-B-FA125.5	0,83	45	85	22	26,4	42,9	21,4
GE45-KTT-B	0,83	45	85	22	26,4	42,9	21,4
GE45-KLL-B	0,84	45	85	22	26,4	42,9	21,4
GRAE50-NPP-B	0,77	50	90	22	—	30,2	11
GRAE50-NPP-B-FA125.5	0,77	50	90	22	—	30,2	11
RAE50-NPP-B	0,77	50	90	22	—	30,2	11
GE50-KRR-B	0,99	50	90	22	26,4	49,2	24,6
GE50-KRR-B-FA125.5	0,99	50	90	22	26,4	49,2	24,6
GE50-KRR-B-FA164	0,99	50	90	22	26,4	49,2	24,6
GE50-KRR-B-FA101	0,99	50	90	22	26,4	49,2	24,6
GNE50-KRR-B	1,82	50	110	29	31	49,2	24,6
GE50-KTT-B	0,98	50	90	22	26,4	49,2	24,6
GE50-KLL-B	1	50	90	22	26,4	49,2	24,6
GRAE55-NPP-B	1,06	55	100	25	—	32,5	12
GE55-KRR-B	1,37	55	100	25	29	55,5	27,8
GE55-KTT-B	1,37	55	100	25	29	55,5	27,8

¹⁾ Допустимые частоты вращения закрепляемых подшипников см. на стр. 1182.

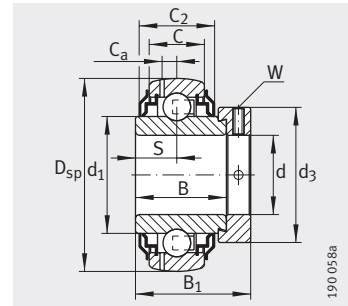
²⁾ Базовые подшипники для расчета эквивалентной нагрузки, см. стр. 204.



GE..-KRR-B, GNE...-KRR-B,
E...-KRR-B, GE...-KLL-B



GE...-KTT-B



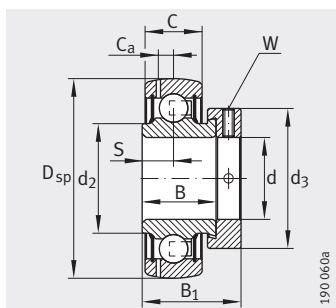
GE...-KRR-B-2C

d ₁	d ₂	D ₁	C _a	B ₁	d ₃ макс.	W	Грузоподъемность		Базовый подшип- ник ²⁾
							дин. C _r Н	стат. C _{0r} Н	
–	49,4	–	6,4	43,8	58	5	32 500	19 800	6208
–	49,4	–	6,4	43,8	58	5	32 500	19 800	6208
–	49,4	–	–	43,8	58	5	32 500	19 800	6208
52,3	–	68,3	–	56,5	58	5	32 500	19 800	6208
52,3	–	68,3	6,4	56,5	58	5	32 500	19 800	6208
52,3	–	68,3	6,4	56,5	58	5	32 500	19 800	6208
52,3	–	68,3	6,4	56,5	58	5	32 500	19 800	6208
52,3	–	68,3	6,4	56,5	58	5	32 500	19 800	6208
52,3	–	68,3	6,4	56,5	58	5	32 500	19 800	6208
53,8	–	74,5	7,5	54,6	63	5	44 500	26 000	6308
52,3	–	68,3	6,4	56,5	58	5	32 500	19 800	6208
52,3	–	–	6,4	56,5	58	5	32 500	19 800	6208
52,3	–	68,3	6,4	56,5	58	5	32 500	19 800	6208
–	54,3	–	6,4	43,8	63	5	32 500	20 400	6209
–	54,3	–	6,4	43,8	63	5	32 500	20 400	6209
57,9	–	72,3	6,4	56,5	63	5	32 500	20 400	6209
57,9	–	72,3	6,4	56,5	63	5	32 500	20 400	6209
57,9	–	72,3	6,4	56,5	63	5	32 500	20 400	6209
57,9	–	72,3	6,4	56,5	63	5	32 500	20 400	6209
–	59,4	–	6,9	43,8	69	5	35 000	23 200	6210
–	59,4	–	6,9	43,8	69	5	35 000	23 200	6210
–	59,4	–	–	43,8	69	5	35 000	23 200	6210
62,8	–	77,3	6,9	62,8	69	5	35 000	23 200	6210
62,8	–	77,3	6,9	62,8	69	5	35 000	23 200	6210
62,8	–	77,3	6,9	62,8	69	5	35 000	23 200	6210
62,8	–	77,3	6,9	62,8	69	5	35 000	23 200	6210
68,8	–	92,7	8,7	66,75	75,8	5	62 000	38 000	6310
62,8	–	77,3	6,9	62,8	69	5	35 000	23 200	6210
62,8	–	77,3	6,9	62,8	69	5	35 000	23 200	6210
–	66	–	7	48,4	76	5	43 500	29 000	6211
69,8	–	85,9	7	71,4	76	5	43 500	29 000	6211
69,8	–	85,9	7	71,4	76	5	43 500	29 000	6211

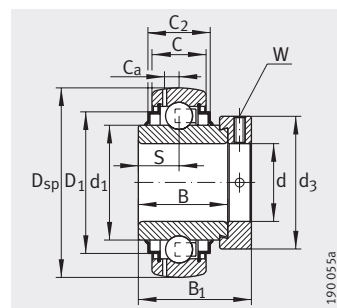


Подшипники с эксцентриковым закрепительным кольцом

сферическая поверхность
наружного кольца



GRAE...NPP-B



GE...KRR-B, GNE...KRR-B

Таблица размеров (продолжение) · Размеры в мм

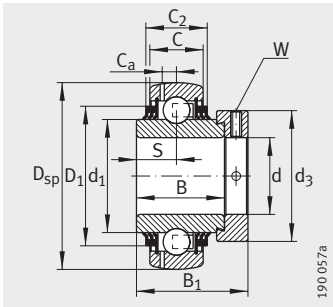
Условное обозначение ¹⁾	Масса m ≈ кг	Размеры					
		d	D _{sp}	C	C ₂	B	S
GRAE60-NPP-B	1,4	60	110	24	—	37,1	13,5
GRAE60-NPP-B-FA125.5	1,4	60	110	24	—	37,1	13,5
GE60-KRR-B	1,8	60	110	24	29	61,9	31
GE60-KRR-B-FA164	1,8	60	110	24	29	61,9	31
GE60-KRR-B-FA101	1,8	60	110	24	29	61,9	31
GNE60-KRR-B	2,97	60	130	33	37,2	52	23
GE60-KTT-B	1,8	60	110	24	29	61,9	31
GE65-214-KRR-B ³⁾	2,71	65	125	28	32	48,5	21,5
GE65-214-KRR-B-FA164 ³⁾	2,71	65	125	28	32	48,5	21,5
GE65-214-KTT-B ³⁾	2,71	65	125	28	32	48,5	21,5
GE70-KRR-B	2,15	70	125	28	32	48,5	21,5
GE70-KRR-B-FA164	2,15	70	125	28	32	48,5	21,5
GE70-KRR-B-FA101	2,15	70	125	28	32	48,5	21,5
GNE70-KRR-B	3,81	70	150	37	41	58	26
GE70-KTT-B	2,15	70	125	28	32	48,5	21,5
GE75-KRR-B	2,14	75	130	28	30,5	49,5	21,5
GE75-KRR-B-FA101	2,14	75	130	28	30,5	49,5	21,5
GE75-KTT-B	2,14	75	130	28	30,5	49,5	21,5
GE80-KRR-B	2,79	80	140	30	38	53,2	23,4
GE80-KRR-B-AH01-FA164	2,95	80	140	30	38	53,2	23,4
GNE80-KRR-B ⁴⁾	7,1	80	170	41	51	73	34
GE80-KTT-B	2,79	80	140	30	38	53,2	23,4
GE90-KRR-B ⁴⁾	3,56	90	160	32	35	52	23
GE90-KRR-B-FA164 ⁴⁾	3,68	90	160	32	35	52	23
GNE90-KRR-B ⁴⁾	8,07	90	190	45	52,6	77,5	35,5
GE100-KRR-B ⁴⁾	5	100	180	36	39	57,5	25,5
GNE100-KRR-B ⁴⁾	11,41	100	215	49	59,4	86	39,5
GE120-KRR-B ⁴⁾	7,49	120	215	40	45	63,5	28,5

¹⁾ Допустимые частоты вращения закрепляемых подшипников см. на стр. 1182.

²⁾ Базовые подшипники для расчета эквивалентной нагрузки, см. стр. 204.

³⁾ Комплект шариков от подшипника 6214.

⁴⁾ Кольцевая смазочная канавка на наружном кольце.



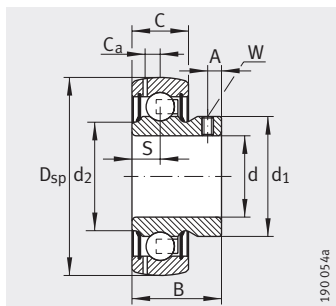
GE..-KTT-B

d ₁	d ₂	D ₁	C _a	B ₁	d ₃ макс.	W	Грузоподъемность		Базовый подшип- ник ²⁾
							дин. C _r Н	стат. C _{0r} Н	
–	72	–	7,2	53,1	84	5	52 000	36 000	6212
–	72	–	7,2	53,1	84	5	52 000	36 000	6212
76,5	–	94,5	7,2	77,9	84	5	52 000	36 000	6212
76,5	–	94,5	7,2	77,9	84	5	52 000	36 000	6212
76,5	–	94,5	7,2	77,9	84	5	52 000	36 000	6212
79,4	–	109	11,2	68	89	5	82 000	52 000	6312
76,5	–	94,5	7,2	77,9	84	5	52 000	36 000	6212
85,2	–	109	8,9	66	96	6	62 000	44 000	6214
85,2	–	109	8,9	66	96	6	62 000	44 000	6214
85,2	–	109	8,9	66	96	6	62 000	44 000	6214
85,2	–	109	8,9	66	96	6	62 000	44 000	6214
85,2	–	109	8,9	66	96	6	62 000	44 000	6214
85,2	–	109	8,9	66	96	6	62 000	44 000	6214
92,2	–	127	12	75,5	102	6	104 000	68 000	6314
85,2	–	109	8,9	66	96	6	62 000	44 000	6214
90	–	113	8,5	67	100	6	62 000	44 500	6214
90	–	113	8,5	67	100	6	62 000	44 500	6214
90	–	113	8,5	67	100	6	62 000	44 500	6214
97	–	120	8,8	70,7	108	6	72 000	54 000	6216
97	–	120	8,8	70,7	108	6	72 000	54 000	6216
109	–	142,8	13,2	93,6	108	6	123 000	87 000	6316
97	–	120	8,8	70,7	108	6	72 000	54 000	6216
109,4	–	138	10	69,5	118	6	96 000	72 000	6218
109,4	–	138	10	69,5	118	6	96 000	72 000	6218
122,2	–	161,3	14,3	101	132	6	143 000	107 000	6318
122,2	–	155,5	11,2	75	132	6	122 000	93 000	6220
137,1	–	182,8	16,7	109,4	145	6	174 000	140 000	6320
146,4	–	186,5	12,8	81	152	6	155 000	131 000	6224

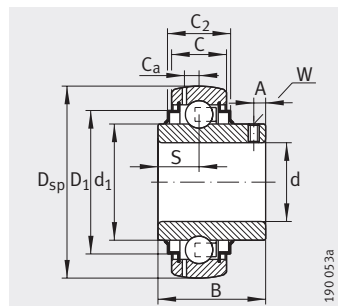


Подшипники с резьбовыми штифтами на внутреннем кольце

сферическая поверхность наружного кольца



GAY...NPP-B, AY...NPP-B



GYE...KRR-B

Таблица размеров · Размеры в мм

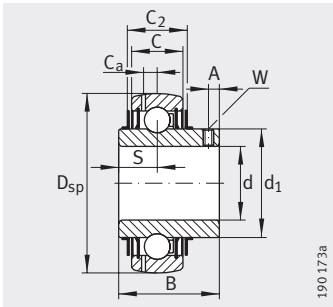
Условное обозначение ¹⁾	Масса m ≈ кг	Размеры					
		d	D _{sp}	C	C ₂	B	S
GAY12-NPP-B	0,1	12	40	12	–	22	6
GAY12-NPP-B-FA164	0,1	12	40	12	–	22	6
AY12-NPP-B	0,1	12	40	12	–	22	6
GYE12-KRR-B	0,11	12	40	12	16,6	27,4	11,5
GYE12-KRR-B-VA	0,11	12	40	12	12,6	25	9,6
GAY15-NPP-B	0,09	15	40	12	–	22	6
GAY15-NPP-B-FA164	0,09	15	40	12	–	22	6
AY15-NPP-B	0,09	15	40	12	–	22	6
GYE15-KRR-B	0,1	15	40	12	16,6	27,4	11,5
GYE15-KRR-B-VA	0,1	15	40	12	12,6	25	9,6
GYE16-KRR-B	0,09	16	40	12	16,6	27,4	11,5
GAY17-NPP-B	0,08	17	40	12	–	22	6
AY17-NPP-B	0,08	17	40	12	–	22	6
GYE17-KRR-B	0,09	17	40	12	16,6	27,4	11,5
GYE17-KRR-B-VA	0,08	17	40	12	12,6	25	9,6
GAY20-NPP-B	0,13	20	47	14	–	25	7
AY20-NPP-B	0,13	20	47	14	–	25	7
GYE20-KRR-B	0,14	20	47	14	16,6	31	12,7
GYE20-KRR-B-VA ³⁾⁴⁾	0,15	20	47	16	16,6	31	12,7
GAY25-NPP-B	0,16	25	52	15	–	27	7,5
AY25-NPP-B	0,16	25	52	15	–	27	7,5
GYE25-KRR-B	0,19	25	52	15	16,7	34,1	14,3
GYE25-KRR-B-VA ³⁾⁴⁾	0,21	25	52	17	17,6	34,1	14,3
GAY30-NPP-B	0,26	30	62	18	–	30	9
AY30-NPP-B	0,25	30	62	18	–	30	9
GYE30-KRR-B	0,31	30	62	18	20,7	38,1	15,9
GYE30-KRR-B-VA ³⁾⁴⁾	0,3	30	62	19	19,6	38,1	15,9
GAY35-NPP-B	0,41	35	72	19	–	35	9,5
GYE35-KRR-B	0,46	35	72	19	22,5	42,9	17,5
GYE35-KRR-B-VA ³⁾⁴⁾	0,5	35	72	20	20,6	42,9	17,5

¹⁾ Допустимые частоты вращения закрепляемых подшипников см. настр. 1182.

²⁾ Базовые подшипники для расчета эквивалентной нагрузки, см. стр. 204.

³⁾ Кольцевая смазочная канавка на наружном кольце.

⁴⁾ Возможна поставка в исполнении FA107.



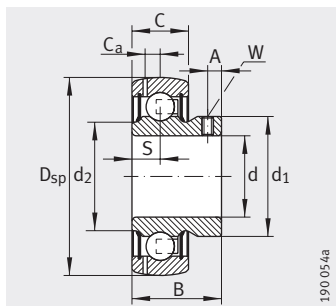
GYE...KRR-B-VA

d ₁	d ₂	D ₁	C _a	A	W	Грузоподъемность		Базовый подшипник ²⁾
						дин. C _r Н	стат. C _{0r} Н	
23,9	22,9	–	3,4	4	2,5	9 800	4 750	6203
23,9	22,9	–	3,4	4	2,5	9 800	4 750	6203
23,9	22,9	–	–	4	2,5	9 800	4 750	6203
23,9	–	31,6	3,4	4	2,5	9 800	4 750	6203
23,9	–	–	3,4	4	2,5	9 800	4 750	6203
23,9	22,9	–	3,4	4	2,5	9 800	4 750	6203
23,9	22,9	–	3,4	4	2,5	9 800	4 750	6203
23,9	22,9	–	–	4	2,5	9 800	4 750	6203
23,9	–	31,6	3,4	4	2,5	9 800	4 750	6203
23,9	–	–	3,4	4	2,5	9 800	4 750	6203
23,9	–	31,6	3,4	4	2,5	9 800	4 750	6203
23,9	22,9	–	3,4	4	2,5	9 800	4 750	6203
23,9	22,9	–	–	4	2,5	9 800	4 750	6203
23,9	–	31,6	3,4	4	2,5	9 800	4 750	6203
23,9	–	–	3,4	4	2,5	9 800	4 750	6203
28,3	26,7	–	4	4,5	2,5	12 800	6 600	6204
28,3	26,7	–	–	4,5	2,5	12 800	6 600	6204
27,6	–	37,4	4	4,5	2,5	12 800	6 600	6204
29,05	–	–	4	5	2,5	12 800	6 600	6204
33,5	30,4	–	3,9	5	2,5	14 000	7 800	6205
33,5	30,4	–	–	5	2,5	14 000	7 800	6205
33,8	–	42,5	3,9	5	2,5	14 000	7 800	6205
34,03	–	–	4,15	5	2,5	14 000	7 800	6205
39,4	37,3	–	4,7	5,8	3	19 500	11 300	6206
39,4	37,3	–	–	5,8	3	19 500	11 300	6206
40,2	–	52	4,7	5,8	3	19 500	11 300	6206
40,31	–	–	5	6	3	19 500	11 300	6206
46,9	44,5	–	5,6	6	3	25 500	15 300	6207
46,8	–	60,3	5,6	6	3	25 500	15 300	6207
47,4	–	–	5,7	6,5	3	25 500	15 300	6207

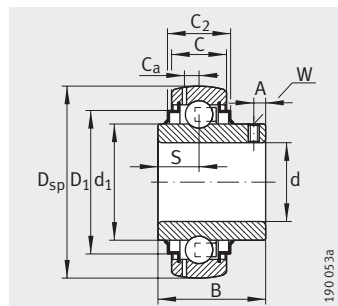


Подшипники с резьбовыми штифтами на внутреннем кольце

сферическая поверхность наружного кольца



GAY..-NPP-B



GYE..-KRR-B

Таблица размеров (продолжение) · Размеры в мм

Условное обозначение ¹⁾	Масса m ≈ кг	Размеры					
		d	D _{sp}	C	C ₂	B	S
GAY40-NPP-B	0,53	40	80	21	—	39,5	10,5
GYE40-KRR-B	0,62	40	80	21	23,5	49,2	19
GYE40-KRR-B-VA ⁵⁾⁶⁾	0,6	40	80	21	21,6	49,2	19
GAY45-NPP-B	0,6	45	85	22	—	41,5	11
GYE45-KRR-B	0,71	45	85	22	26,4	49,2	19
GYE45-210-KRR-B ³⁾	0,8	45	90	22	26,4	51,6	19
GYE45-KRR-B-VA ⁵⁾⁶⁾	0,66	45	85	22	22,6	49,2	19
GAY50-NPP-B	0,67	50	90	22	—	43	11
GYE50-KRR-B	0,79	50	90	22	26,4	51,6	19
GYE50-KRR-B-VA ⁵⁾⁶⁾	0,78	50	90	23	23,6	51,6	19
GYE55-KRR-B	1,08	55	100	25	29	55,6	22,2
GAY60-NPP-B	1,17	60	110	24	—	47	13
GYE60-KRR-B	1,46	60	110	24	29	65,1	25,4
GYE65-214-KRR-B ⁴⁾	2,25	65	125	28	32	74,6	30,2
GYE70-KRR-B	1,95	70	125	28	32	74,6	30,2
GYE75-KRR-B	2,07	75	130	28	30,5	77,8	33,3
GYE80-KRR-B	2,7	80	140	30	38	82,6	33,3
GYE90-KRR-B ⁵⁾	3,93	90	160	32	35	96	39,7

¹⁾ Допустимые частоты вращения закрепляемых подшипников см. на стр. 1182.

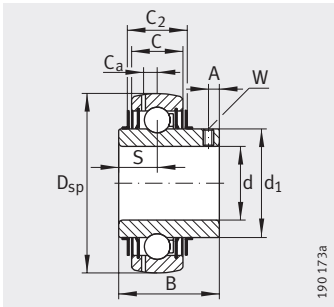
²⁾ Базовые подшипники для расчета эквивалентной нагрузки, см. стр. 204.

³⁾ Комплект шариков от подшипника 6210.

⁴⁾ Комплект шариков от подшипника 6214.

⁵⁾ Кольцевая смазочная канавка на наружном кольце.

⁶⁾ Возможна поставка в исполнении FA107.



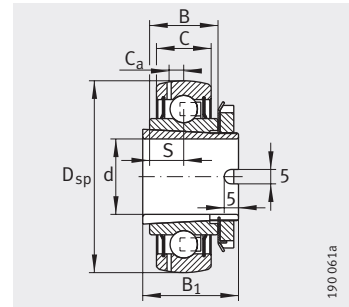
GYE...KRR-B-VA

d ₁	d ₂	D ₁	C _a	A	W	Грузоподъемность		Базовый подшипник ²⁾
						дин. C _r Н	стат. C _{0r} Н	
52,4	49,3	–	6,4	8	4	32 500	19 800	6208
52,3	–	68,3	6,4	8	4	32 500	19 800	6208
52,83	–	–	5,9	8	4	32 500	19 800	6208
57	54,3	–	6,4	8	4	32 500	20 400	6209
57	–	72,3	6,4	8	4	32 500	20 400	6209
62,9	–	77,3	6,9	8,5	4	35 000	23 200	6210
57,3	–	–	6,5	8	4	32 500	20 400	6209
62	59,3	–	6,9	9	4	35 000	23 200	6210
62,8	–	77,3	6,9	8,5	4	35 000	23 200	6210
62,92	–	–	6,5	9	5	35 000	23 200	6210
69,8	–	85,9	7	9	4	43 500	29 000	6211
76	73,6	–	7,2	10	5	52 000	36 000	6212
76,5	–	94,5	7,2	10,1	5	52 000	36 000	6212
85,2	–	109	8,9	12,1	5	62 000	44 000	6214
85,2	–	109	8,9	12	5	62 000	44 000	6214
90	–	113	8,5	12,7	5	62 000	44 500	6215
97	–	120	8,8	12	5	72 000	54 000	6216
109,4	–	138	10	12	6	96 000	72 000	6216



Подшипники с закрепительной втулкой

сферическая поверхность наружного кольца



GSH...-2RSR-B

Таблица размеров · Размеры в мм

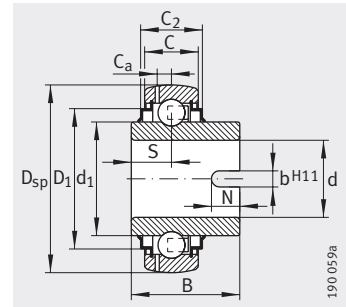
Условное обозначение	Масса m ≈кг	Размеры							Предельная частота вращения ¹⁾ n _G Конс. смазка мин ⁻¹	Грузоподъемность		Базовый подшипник ²⁾
		d	D _{sp}	C	B	S	C _a	B ₁		дин. C _r Н	стат. C _{0r} Н	
GSH20-2RSR-B	0,14	20	47	14	15	7,5	4	28	10 000	12 700	6 600	6204
GSH25-2RSR-B	0,17	25	52	15	15	7,5	3,9	28	8 000	13 600	7 800	6205
GSH30-2RSR-B	0,27	30	62	18	18	9	4,7	32	6 600	18 900	11 300	6206
GSH35-2RSR-B	0,43	35	72	19	19	9,5	5,8	34	5 700	24 900	15 300	6207
GSH40-2RSR-B	0,54	40	80	21	22	11	6,4	38	5 000	29 500	19 800	6208
GSH50-2RSR-B	0,64	50	90	22	22	11	6,5	40	4 000	33 000	19 900	6210

¹⁾ Преимущественно для валов с допуском от h6 до h9.

²⁾ Базовые подшипники для расчета эквивалентной нагрузки, см. стр. 204.

Подшипники с поводковым пазом

плавающие подшипники
сферическая поверхность наружного кольца



GLE..-KRR-B

Таблица размеров · Размеры в мм

Условное обозначение ¹⁾	Масса m ≈ кг	Размеры											Грузоподъемность		Базовый подшипник ²⁾
		d	D _{sp}	C	C ₂	B	S	d ₁	D ₁	C _a	H	b	дин. C _r H	стат. C _{0r} H	
GLE20-KRR-B	0,15	20	47	14	16,6	34,1	15,6	27,6	37,4	4	7	7	12 800	6 600	6204
GLE25-KRR-B	0,19	25	52	15	16,7	34,9	14,7	33,8	42,5	3,9	8	7	14 000	7 800	6205
GLE30-KRR-B	0,3	30	62	18	20,7	36,5	14,5	40,2	52	4,7	8	7	19 500	11 300	6206
GLE35-KRR-B	0,43	35	72	19	22,5	37,7	15,7	46,8	60,3	5,6	8	7	25 500	15 300	6207
GLE40-KRR-B	0,57	40	80	21	23,5	42,9	15,9	52,3	68,3	6,4	9	7	32 500	19 800	6208
GLE45-KRR-B	0,66	45	85	22	26,4	42,9	17,4	57,9	72,3	6,4	9	7	32 500	20 400	6209
GLE50-KRR-B	0,76	50	90	22	26,4	49,2	19	62,8	77,3	6,9	10	7	35 000	23 200	6210
GLE60-KRR-B	1,46	60	110	24	29	61,9	24,6	76,5	95,9	7,2	12	9	52 000	36 000	6212
GLE70-KRR-B	1,9	70	125	28	32	68,2	27	85,2	109	8,9	12	9	62 000	44 000	6214

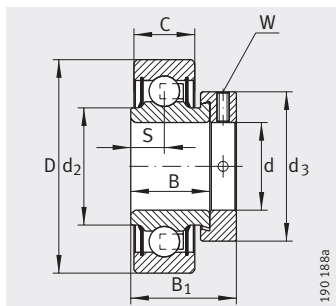
¹⁾ Допустимые частоты вращения закрепляемых подшипников см. на стр. 1182.

²⁾ Базовые подшипники для расчета эквивалентной нагрузки, см. стр. 204.

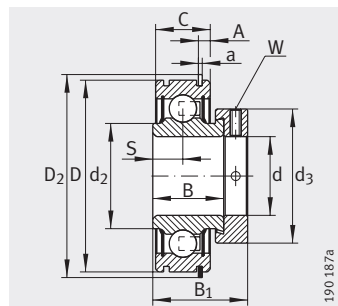


Подшипники с эксцентриковым закрепительным кольцом

цилиндрическая
поверхность наружного
кольца



RAE...-NPP, RALE...-NPP



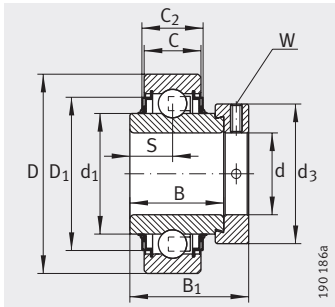
RAE...-NPP-NR

Таблица размеров · Размеры в мм

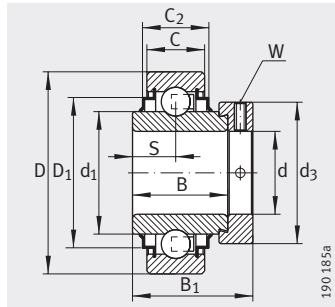
Условное обозначение ¹⁾	Масса m ≈кг	Размеры						
		d	D	D ₂	C	C ₂	A	a
RAE12-NPP-FA106	0,13	12	40	–	12	–	–	–
RAE15-NPP-FA106	0,12	15	40	–	12	–	–	–
RAE17-NPP-FA106	0,11	17	40	–	12	–	–	–
RAE20-NPP-FA106	0,17	20	47	–	14	–	–	–
RAE20-NPP-NR	0,17	20	47	52,7	14	–	3,58 _{-0,25}	1,12
RALE20-NPP-FA106	0,1	20	42	–	12	–	–	–
E20-KLL	0,2	20	47	–	14	16,6	–	–
E20-KRR	0,2	20	47	–	14	16,6	–	–
RAE25-NPP-FA106	0,2	25	52	–	15	–	–	–
RAE25-NPP-NR	0,2	25	52	57,9	15	–	3,58 _{-0,25}	1,12
RALE25-NPP	0,13	25	47	–	12	–	–	–
E25-KLL	0,25	25	52	–	15	20,2	–	–
E25-KRR	0,25	25	52	–	15	16,7	–	–
RAE30-NPP-FA106	0,33	30	62	–	18	–	–	–
RAE30-NPP-NR	0,33	30	62	67,7	18	–	4,98 _{-0,3}	1,7
RALE30-NPP-FA106	0,18	30	55	–	13	–	–	–
E30-KLL	0,39	30	62	–	18	20,6	–	–
E30-KRR	0,4	30	62	–	18	20,7	–	–
RAE35-NPP-FA106	0,49	35	72	–	19	–	–	–
RAE35-NPP-NR	0,48	35	72	78,6	19	–	4,98 _{-0,3}	1,7
E35-KLL	0,56	35	72	–	19	25,4	–	–
E35-KRR	0,57	35	72	–	19	21,7	–	–
RAE40-NPP-FA106	0,64	40	80	–	21	–	–	–
RAE40-NPP-NR	0,64	40	80	86,6	21	–	4,98 _{-0,3}	1,7
E40-KLL	0,76	40	80	–	21	28,1	–	–
E40-KRR	0,75	40	80	–	21	23,5	–	–
RAE45-NPP-FA106	0,72	45	85	–	22	–	–	–
E45-KLL	0,85	45	85	–	22	26,4	–	–
E45-KRR	0,85	45	85	–	22	26,4	–	–
RAE50-NPP-FA106	0,79	50	90	–	22	–	–	–
E50-KLL	1	50	90	–	22	26,4	–	–
E50-KRR	1	50	90	–	22	26,4	–	–
RAE60-NPP	1,43	60	110	–	24	–	–	–
E60-KRR	1,82	60	110	–	24	29	–	–
E70-KRR	2,45	70	125	–	28	32	–	–

¹⁾ Допустимые частоты вращения закрепляемых подшипников см. на стр. 1182.

²⁾ Базовые подшипники для расчета эквивалентной нагрузки, см. стр. 204.



E...KLL



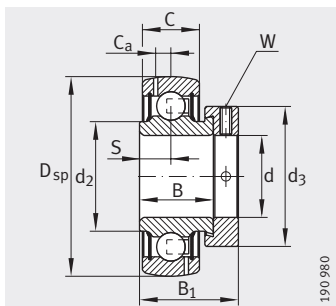
E...KRR

B	S	d ₁	d ₂	D ₁	B ₁	d ₃ макс.	W	Грузоподъемность		Базовый подшип- ник ²⁾
								дин. C _r Н	стат. C _{0r} Н	
19	6,5	–	23	–	28,6	28	3	9 800	4 750	6203
19	6,5	–	23	–	28,6	28	3	9 800	4 750	6203
19	6,5	–	23	–	28,6	28	3	9 800	4 750	6203
21,4	7,5	–	26,9	–	31	33	3	12 800	6 600	6204
21,4	7,5	–	26,9	–	31	33	3	12 800	6 600	6204
16,7	6	–	25,4	–	24,5	30	2,5	9 400	5 000	6004
34,1	17,1	27,6	–	37,4	43,7	33	3	12 800	6 600	6204
34,1	17,1	27,6	–	37,4	43,7	33	3	12 800	6 600	6204
21,4	7,5	–	30,5	–	31	37,5	3	14 000	7 800	6205
21,4	7,5	–	30,5	–	31	37,5	3	14 000	7 800	6205
17,5	6	–	30	–	25,5	36	2,5	10 100	5 900	6005
34,9	17,5	33,8	–	42,5	44,5	37,5	3	14 000	7 800	6205
34,9	17,5	33,8	–	42,5	44,5	37,5	3	14 000	7 800	6205
23,8	9	–	37,4	–	35,8	44	4	19 500	11 300	6206
23,8	9	–	37,4	–	35,8	44	4	19 500	11 300	6206
18,5	6,5	–	35,7	–	26,5	42,5	2,5	13 200	8 300	6006
36,5	18,3	40,2	–	52	48,5	44	4	19 500	11 300	6206
36,5	18,3	40,2	–	52	48,5	44	4	19 500	11 300	6206
25,4	9,5	–	44,6	–	39	51	5	25 500	15 300	6207
25,4	9,5	–	44,6	–	39	51	5	25 500	15 300	6207
37,7	18,8	46,8	–	60,3	51,3	51	5	25 500	15 300	6207
37,7	18,8	46,8	–	60,3	51,3	51	5	25 500	15 300	6207
30,2	11	–	49,4	–	43,8	58	5	32 500	19 800	6208
30,2	11	–	49,4	–	43,8	58	5	32 500	19 800	6208
42,9	21,4	52,3	–	68,3	56,5	58	5	32 500	19 800	6208
42,9	21,4	52,3	–	68,3	56,5	58	5	32 500	19 800	6208
30,2	11	–	54,5	–	43,8	63	5	32 500	20 400	6209
42,9	21,4	57,9	–	72,3	56,5	63	5	32 500	20 400	6209
42,9	21,4	57,9	–	72,3	56,5	63	5	32 500	20 400	6209
30,2	11	–	59,4	–	43,8	69	5	35 000	23 200	6210
49,2	24,6	62,8	–	77,3	62,8	69	5	35 000	23 200	6210
49,2	24,6	62,8	–	77,3	62,8	69	5	35 000	23 200	6210
37,1	13,5	–	72	–	53,1	84	5	52 000	36 000	6212
61,9	31	76,5	–	94,5	77,9	84	5	52 000	36 000	6212
48,5	21,5	85,2	–	109	66	96	6	62 000	44 000	6214

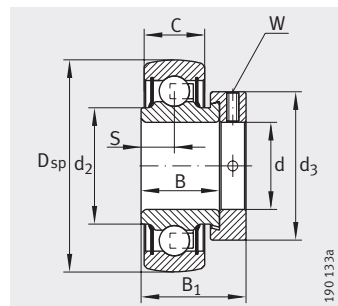


Подшипники с размерами в дюймах

сферическая или цилиндрическая поверхность наружного кольца



GRA..-NPP-B-AS2/V



RA..-NPP-B

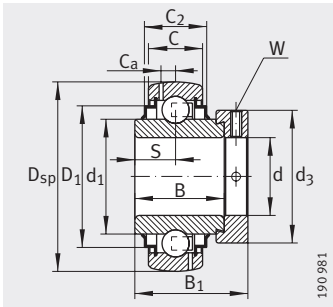
Таблица размеров · Размеры в мм

Диаметр вала d		Условное обозначение ¹⁾	Масса m	Размеры						
				D _{sp}	D	B	B ₁	C	C _a	C ₂
дюйм	мм		≈ кг							
5/8	15,8750	GRA010-NPP-B-AS2/V	0,12	40	–	19	28,6	12	3,4	–
		RA010-NPP	0,12	–	40	19	28,6	12	–	–
3/4	19,0500	GRA012-NPP-B-AS2/V	0,16	47	–	21,4	31	14	3,4	–
		GY1012-KRR-B-AS2/V	0,17	47	–	31	–	14	3,4	16,6
		RA012-NPP	0,09	–	42	16,7	24,6	12	–	–
		RA012-NPP	0,16	–	47	21,4	31	14	–	–
7/8	22,2250	GRA014-NPP-B-AS2/V	0,19	52	–	21,4	31	15	3,9	–
		RA014-NPP	0,19	–	52	21,4	31	15	–	–
15/16	23,8125	G1015-KRR-B-AS2/V	0,25	52	–	34,9	44,5	15	3,9	16,7
1	25,4000	GRA100-NPP-B-AS2/V	0,19	52	–	21,4	31	15	3,9	–
		G1100-KRR-B-AS2/V	0,25	52	–	34,9	44,5	15	3,9	16,7
		GY1100-KRR-B-AS2/V	0,2	52	–	34,1	–	15	3,9	16,7
		RA100-NPP	0,19	–	52	21,4	31	15	–	–
		RA100-NPP-B	0,19	52	–	21,4	31	15	–	–
1 ¹ / ₁₆	26,9875	RA101-NPP	0,31	–	62	23,8	35,8	18	–	–
1 ¹ / ₈	28,5750	GRA102-NPP-B-AS2/V	0,31	62	–	23,8	35,8	18	4,7	–
		G1102-KRR-B-AS2/V	0,38	62	–	36,5	48,5	18	4,7	20,7
		RA102-NPP	0,31	–	62	23,8	35,8	18	–	–
1 ³ / ₁₆	30,1625	GRA103-NPP-B-AS2/V	0,31	62	–	23,8	35,8	18	4,7	–
		G1103-KRR-B-AS2/V	0,38	62	–	36,5	48,5	18	4,7	20,7
		RA103-NPP	0,31	–	62	23,8	35,8	18	–	–
1 ¹ / ₄	31,7500	GRA104-206-NPP-B-AS2/V	0,31	62	–	23,8	35,8	18	4,7	–
		G1104-206-KRR-B-AS2/V	0,38	62	–	36,5	48,5	18	4,7	20,7
		GY1104-206-KRR-B-AS2/V	0,33	62	–	38,1	–	18	4,7	20,7
		GRA104-NPP-B-AS2/V	0,48	72	–	25,4	39	19	5,6	–
		G1104-KRR-B-AS2/V	0,55	72	–	37,7	51,3	19	5,6	22,5
		GY1104-KRR-B-AS2/V	0,49	72	–	42,9	–	19	5,6	22,5
		RA104-NPP-B	0,48	72	–	25,4	39	19	–	–
		RA104-NPP	0,48	–	72	25,4	39	19	–	–
		RA104-206-NPP-B	0,31	62	–	23,8	35,8	18	–	–
RA104-206-NPP	0,31	–	62	23,8	35,8	18	–	9		

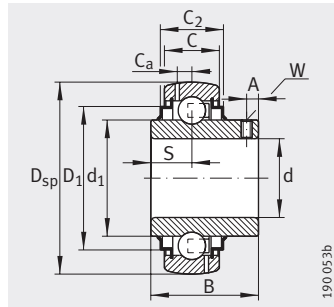
Спецификации других подшипников с размерами в дюймах см. в брошюре TPI 127 «Закрепляемые подшипники и подшипниковые узлы с корпусами с размерами в дюймах».

1) Допустимые частоты вращения закрепляемых подшипников см. на стр. 1182.

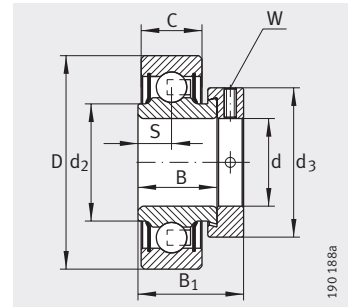
2) Базовые подшипники для расчета эквивалентной нагрузки, см. стр. 204.



G...KRR-B-AS2/V



GY...KRR-B-AS2/V



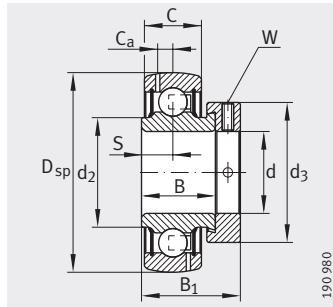
RA...NPP, RAL...NPP

S	d ₁	d ₂	D ₁	d ₃ макс.	A	W "	Грузоподъемность		Базовый подшипник ²⁾	Диаметр вала d	
							дин. C _r Н	стат. C _{0r} Н		дюйм	мм
6,5	-	23	-	28	-	1/8	9 800	4 750	6203	5/8	15,8750
6,5	-	23	-	28	-	1/8	9 800	4 750	6203		
7,5	-	26,9	-	33	-	1/8	12 800	6 600	6204	3/4	19,0500
12,7	27,6	-	37,4	-	4,5	3/32	12 800	6 600	6204		
6	-	25,4	-	30	-	1/8	9 400	5 000	6004		
7,5	-	26,9	-	33	-	1/8	12 800	6 600	6204		
7,5	-	30,5	-	37,5	-	1/8	14 000	7 800	6205	7/8	22,2250
7,5	-	30,5	-	37,5	-	1/8	14 000	7 800	6205		
17,5	33,8	-	42,5	37,5	-	1/8	14 000	7 800	6205	15/16	23,8125
7,5	-	30,5	-	37,5	-	1/8	14 000	7 800	6205	1	25,4000
17,5	33,8	-	42,5	37,5	-	1/8	14 000	7 800	6205		
14,3	33,8	-	42,5	-	5	3/32	14 000	7 800	6205		
7,5	-	30,5	-	37,5	-	1/8	14 000	7 800	6205		
7,5	-	30,5	-	37,5	-	1/8	14 000	7 800	6205		
9	-	37,4	-	44	-	5/32	19 500	11 300	6206	1 1/16	26,9875
9	-	37,4	-	44	-	5/32	19 500	11 300	6206	1 1/8	28,5750
18,3	40,2	-	52	44	-	5/32	19 500	11 300	6206		
9	-	37,4	-	44	-	5/32	19 500	11 300	6206		
9	-	37,4	-	44	-	5/32	19 500	11 300	6206	1 3/16	30,1625
18,3	40,2	-	52	44	-	5/32	19 500	11 300	6206		
15,9	40,2	-	52	-	5	1/8	19 500	11 300	6206		
9,5	-	44,6	-	51	-	3/16	25 500	15 300	6207		
18,8	46,8	-	60,3	51	-	3/16	25 500	15 300	6207		
17,5	46,8	-	60,3	-	6	1/8	25 500	15 300	6207		
9,5	-	44,6	-	51	-	3/16	25 500	15 300	6207		
9,5	-	44,6	-	51	-	3/16	25 500	15 300	6207		
9	-	37,4	-	44	-	5/32	19 500	11 300	6206		
9	-	37,4	-	44	-	5/32	19 500	11 300	6206		

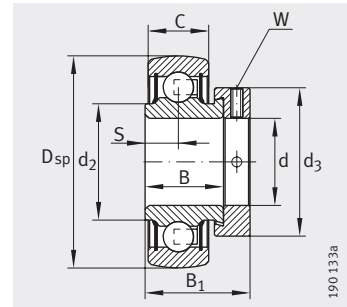


Подшипники с размерами в дюймах

сферическая или цилиндрическая поверхность наружного кольца



GRA..NPP-B-AS2/V



RA..NPP-B

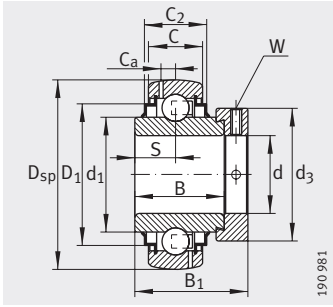
Таблица размеров (продолжение) · Размеры в мм

Диаметр вала d		Условное обозначение ¹⁾	Масса m ≈ кг	Размеры						
				D _{sp}	D	B	B ₁	C	C _a	C ₂
дюйм	мм									
1 ³ / ₈	34,9250	GRA106-NPP-B-AS2/V	0,48	72	–	25,4	39	19	5,6	–
		G1106-KRR-B-AS2/V	0,55	72	–	37,7	51,3	19	5,6	22,5
1 ⁷ / ₁₆	36,5125	GRA107-NPP-B-AS2/V	0,48	72	–	25,4	39	19	5,6	–
		G1107-KRR-B-AS2/V	0,55	72	–	37,7	51,3	19	5,6	22,5
		RA107-NPP	0,48	–	72	25,4	39	19	–	–
1 ¹ / ₂	38,1000	GRA108-NPP-B-AS2/V	0,62	80	–	30,2	43,8	21	6,4	–
		G1108-KRR-B-AS2/V	0,74	80	–	42,9	56,5	21	6,4	23,5
		GY1108-KRR-B-AS2/V	0,65	80	–	49,2	–	21	6,4	23,5
		RA108-NPP-B	0,62	80	–	30,2	43,8	21	–	–
		RA108-NPP	0,62	–	80	30,2	43,8	21	–	–
1 ⁵ / ₈	41,2750	G1110-KRR-B-AS2/V	0,81	85	–	42,9	56,5	22	6,4	26,4
1 ¹¹ / ₁₆	42,8625	G1111-KRR-B-AS2/V	0,81	85	–	42,9	56,5	22	6,4	26,4
1 ³ / ₄	44,4500	GRA112-NPP-B-AS2/V	0,69	85	–	30,2	43,8	22	6,4	–
		G1112-KRR-B-AS2/V	0,81	85	–	42,9	56,5	22	6,4	26,4
		GY1112-KRR-B-AS2/V	0,7	85	–	49,2	–	22	6,4	26,4
1 ¹⁵ / ₁₆	49,2125	G1115-KRR-B-AS2/V	1	90	–	49,2	62,8	22	6,9	26,4
2	50,8000	G1200-KRR-B-AS2/V	1,42	100	–	55,5	71,4	25	7	29
		GY1200-KRR-B-AS2/V	1,1	100	–	55,6	–	25	7	29
2 ³ / ₁₆	55,5625	G1203-KRR-B-AS2/V	1,42	100	–	55,5	71,4	25	7	29
2 ⁷ / ₁₆	61,9125	G1207-KRR-B-AS2/V	1,84	110	–	61,9	77,9	24	7,2	29
2 ¹⁵ / ₁₆	74,6125	G1215-KRR-B-AS2/V	2,65	130	–	49,5	67	28	8,5	30,5
		GY1215-KRR-B-AS2/V	1,97	130	–	77,8	–	28	8,5	31,5

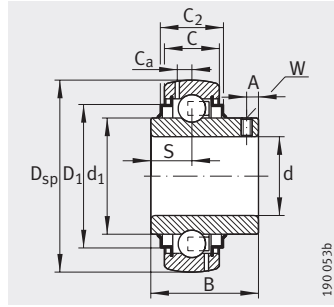
Спецификации других подшипников с размерами в дюймах см. в брошюре TPI 127 «Закрепляемые подшипники и подшипниковые узлы с корпусами с размерами в дюймах».

¹⁾ Допустимые частоты вращения закрепляемых подшипников см. на стр. 1182.

²⁾ Базовые подшипники для расчета эквивалентной нагрузки, см. стр. 204.



G...KRR-B-AS2/V



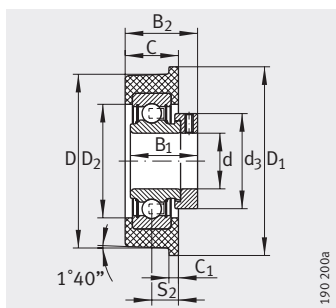
GY...KRR-B-AS2/V

S	d ₁	d ₂	D ₁	d ₃ макс.	A	W "	Грузоподъемность		Базовый подшипник ²⁾	Диаметр вала d	
							дин. C _r H	стат. C _{0r} H		дюйм	мм
9,5	—	44,6	—	51	—	³ / ₈	25 500	15 300	6207	¹ ³ / ₈	34,9250
18,8	46,8	—	60,3	51	—	³ / ₁₆	25 500	15 300	6207		
9,5	—	44,6	—	51	—	³ / ₁₆	25 500	15 300	6207	¹ ⁷ / ₁₆	36,5125
18,8	46,8	—	60,3	51	—	³ / ₁₆	25 500	15 300	6207		
9,5	—	44,6	—	51	—	³ / ₁₆	25 500	15 300	6207		
11	—	49,4	—	58	—	³ / ₁₆	32 500	19 800	6208	¹ ¹ / ₂	38,1000
21,4	52,3	—	68,3	58	—	³ / ₁₆	32 500	19 800	6208		
19	52,3	—	68,3	—	8	⁵ / ₃₂	32 500	19 800	6208		
11	—	49,4	—	58	—	³ / ₁₆	32 500	19 800	6208		
11	—	49,4	—	58	—	³ / ₁₆	32 500	19 800	6208		
21,4	57,9	—	72,3	63	—	³ / ₁₆	32 500	20 400	6209	¹ ⁵ / ₈	41,2750
21,4	57,9	—	72,3	63	—	³ / ₁₆	32 500	20 400	6209	¹ ¹¹ / ₁₆	42,8625
11	—	54,5	—	63	—	³ / ₁₆	32 500	20 400	6209	¹ ³ / ₄	44,4500
21,4	57,9	—	72,3	63	—	³ / ₁₆	32 500	20 400	6209		
19	57,9	—	72,3	—	8	⁵ / ₃₂	32 500	20 400	6209		
24,6	62,8	—	77,3	69	—	³ / ₁₆	35 000	23 200	6210	¹ ¹⁵ / ₁₆	49,2125
27,8	69,8	—	85,9	76	—	³ / ₁₆	43 500	29 000	6211	2	50,8000
22,2	69,8	—	85,9	—	9	⁵ / ₃₂	43 500	29 000	6211		
27,8	69,8	—	85,9	76	—	³ / ₁₆	43 500	29 000	6211	² ³ / ₁₆	55,5625
31	76,5	—	94,5	84	—	³ / ₁₆	52 000	36 000	6212	² ⁷ / ₁₆	61,9125
21,5	90	—	113	100	—	¹ / ₄	62 000	44 500	6215	² ¹⁵ / ₁₆	74,6125
33,4	90	—	113	—	12,7	³ / ₁₆	62 000	44 500	6215		

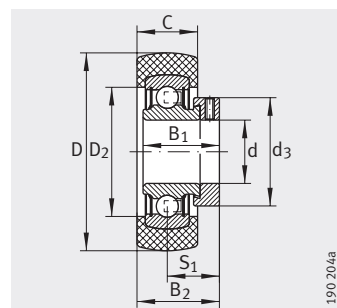


Подшипники с резиновым демпфирующим кольцом

сферическая или цилиндрическая поверхность демпфирующего кольца



CRB



RABRA, RABRB

Таблица размеров · Размеры в мм

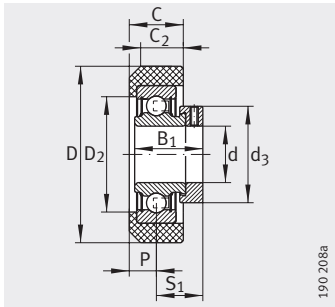
Условное обозначение		Масса m ≈ кг	Размеры					
Узел ¹⁾	Закрепляемый подшипник ²⁾		d	D	D ₁	C	C ₂	C ₁
RABRB12/47-FA106	RAE12-NPP-B-FA106	0,15	12	47,3	–	17,6	–	–
RCSMB15/65-FA106	RAE15-NPP-FA106	0,18	15	65,1	–	25,4	–	–
RABRB15/47-FA106	RAE15-NPP-B-FA106	0,15	15	47,3	–	18	–	–
RCSMB17/65-FA106	RAE17-NPP-FA106	0,18	17	65,1	–	25,4	–	–
CRB20/83	RAE20-NPP	0,3	20	83,6	87,4	25,4	–	4,8
CRB20/76	RAE20-NPP	0,3	20	77,5	80	25,4	–	5
RCSMB20/65-FA106	RAE20-NPP-FA106	0,22	20	65,1	–	25,4	–	–
RCRA20/46-FA106	RAE20-NPP-FA106	0,14	20	46	–	18,3	16	–
RABRB20/52-FA106	RAE20-NPP-B-FA106	0,2	20	52,3	–	17,6	–	–
CRB25/83	RAE25-NPP	0,32	25	83,6	87,4	25,4	–	4,8
CRB25/70	RAE25-NPP	0,32	25	71,5	76	25	–	5
CRB25/72	RAE25-NPP	0,32	25	73	80	25	–	5
RCSMB25/65-FA106	RAE25-NPP-FA106	0,24	25	65,1	–	25,4	–	–
RCRB25/57-FA106	RAE25-NPP-FA106	0,21	25	57,3	–	19,8	17,5	–
RABRB25/62-FA106	RAE25-NPP-B-FA106	0,24	25	62,2	–	20,8	–	–
CRB30/83	RAE30-NPP	0,41	30	83,6	87,4	28	–	4,8
CRB30/92	RAE30-NPP	0,41	30	93	98	28	–	5
RCSMA30/65-FA106	RAE30-NPP-FA106	0,32	30	65,1	–	25,4	–	–
RABRA30/62-FA106	RAE30-NPP-B-FA106	0,3	30	62,2	–	20,8	–	–
RABRB30/72-FA106	RAE30-NPP-B-FA106	0,38	30	72,2	–	23	–	–
CRB35/110	RAE35-NPP	0,56	35	112,3	120	30	–	5
RABRB35/80-FA106	RAE35-NPP-B-FA106	0,57	35	80,2	–	24	–	–
RABRB40/85-FA106	RAE40-NPP-B-FA106	0,73	40	85	–	27	–	–
RABRB50/100-FA106	RAE50-NPP-B-FA106	0,92	50	100,2	–	30	–	–

1) Температура эксплуатации от –20 °С до +85 °С.

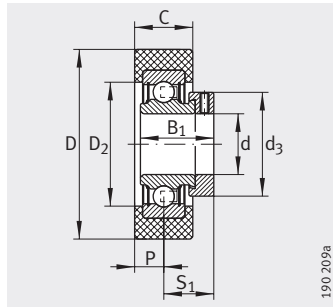
2) Допустимые частоты вращения закрепляемых подшипников см. на стр. 1182.

3) Базовые подшипники для расчета эквивалентной нагрузки, см. стр. 204.

4) По заказу также из NBR80.



RCRA, RCRB

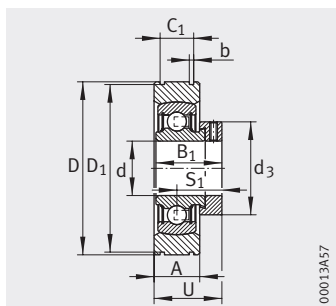


RCSMA, RCSMB

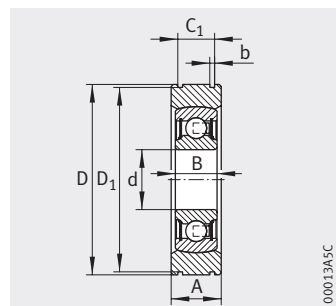
S ₁	D ₂	B ₁	P	d ₃ макс.	S ₂	B ₂	Резиновое кольцо		Грузоподъемность		Базовый подшипник ³⁾
							Твердость по шкале Шор А °	Грузоподъемность C _G Н	дин. C _r Н	стат. C _{0r} Н	
22,1	33,5	28,6	–	28	–	30,9	70	840	9 800	4 750	6203
22,1	35	28,6	12,7	28	–	–	70	900	9 800	4 750	6203
22,1	33,5	28,6	–	28	–	31,1	70	840	9 800	4 750	6203
22,1	35	28,6	12,7	28	–	–	70	900	9 800	4 750	6203
–	40	31	–	33	12,7	36,2	80	750	12 800	6 600	6204
–	40	31	–	33	12,5	36	80	750	12 800	6 600	6204
23,5	40	31	12,7	33	–	–	70	1 200	12 800	6 600	6204
18,6	35	24,5	10	30	–	–	70	900	9 400	5 000	6004
23,5	39	31	–	33	–	32,3	70	1 160	12 800	6 600	6204
–	46	31	–	37,5	12,7	36,2	80	1 000	14 000	7 800	6205
–	46	31	–	37,5	12,5	36	80	1 000	14 000	7 800	6205
–	46	31	–	37,5	12,5	36	80	1 000	14 000	7 800	6205
23,5	46	31	12,7	37,5	–	–	70	1 400	14 000	7 800	6205
23,5	44,5	31	9,8	37,5	–	–	70	1 400	14 000	7 800	6205
23,5	44,5	31	–	37,5	–	33,9	70 ⁴⁾	1 390	14 000	7 800	6205
–	56	35,8	–	44	14	40,7	80	1 400	19 500	11 300	6206
–	56	35,8	–	44	14	40,7	80	1 400	19 500	11 300	6206
20	47,6	26,5	15	42,5	–	–	70	1 400	13 200	8 300	6006
20	47	26,5	–	42,5	–	30,4	70	1 390	13 200	8 300	6006
26,7	54	35,8	–	44	–	38,2	70 ⁴⁾	1 980	19 500	11 300	6206
–	64	39	–	51	15	44,4	80	1 500	25 500	15 300	6207
29,4	62	39	–	51	–	41,4	70	2 700	25 500	15 300	6207
32,7	70	43,8	–	58	–	46,3	70 ⁴⁾	3 500	32 500	19 800	6208
32,7	80	43,8	–	69	–	47,7	70 ⁴⁾	4 100	35 000	23 200	6210



Подшипники с установочным стальным кольцом



PE



BE

Таблица размеров · Размеры в мм

Условное обозначение Узел	Масса m ≈ кг	Размеры										Грузоподъемность		Базовый подшипник ⁵⁾	
		d	D ³⁾	A	C ₁ ⁴⁾ +0,2	b ⁴⁾ +0,3	D ₁ ⁴⁾ -0,5	B	B ₁	S ₁	d ₃ макс.	U	дин. C _r H		стат. C _{0r} H
PE20 ¹⁾	0,24	20	55	16	11,2	1,35	52,6	-	31	23,5	33	31,5	12 800	6 600	6204
BE20 ²⁾	0,19	20	55	16	11,2	1,35	52,6	14	-	-	-	-	12 800	6 600	6204
PE25 ¹⁾	0,31	25	62	17	11,2	1,9	59,6	-	31	23,5	37,5	32	14 000	7 800	6205
BE25 ²⁾	0,25	25	62	17	11,2	1,9	59,6	15	-	-	-	-	14 000	7 800	6205
PE30 ¹⁾	0,48	30	72	21	14,4	1,9	68,8	-	35,8	26,7	44	37,2	19 500	11 300	6206
BE30 ²⁾	0,37	30	72	21	14,4	1,9	68,8	16	-	-	-	-	19 500	11 300	6206
PE35 ¹⁾	0,64	35	80	21	14,4	1,9	76,8	-	39	29,4	51	40	25 500	15 300	6207
BE35 ²⁾	0,45	35	80	21	14,4	1,9	76,8	17	-	-	-	-	25 500	15 300	6207
PE40 ¹⁾	0,88	40	90	25	15,4	2,7	86,8	-	43,8	32,7	58	45,2	32 500	19 800	6208
BE40 ²⁾	0,63	40	90	25	15,4	2,7	86,8	18	-	-	-	-	32 500	19 800	6208

1) Допустимые частоты вращения закрепляемых подшипников RAЕ..NPP-B см. на стр. 1182.

2) Допустимые частоты вращения подшипников 2..NPP-B с отверстием для монтажа на вал с посадкой см. на стр. 1210.

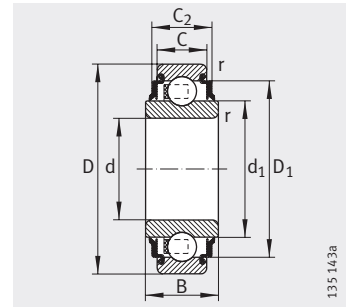
3) Размер D действителен до раскола кольца и соответствует классу точности PN по DIN 620-2.

4) Допуски кольцевых канавок по DIN 616 (для пружинных стопорных колец по DIN 5 417).

5) Базовые подшипники для расчета эквивалентной нагрузки, см. стр. 204.

Шарикоподшипники с широким внутренним кольцом

цилиндрическая поверхность наружного кольца



2..-KRR, 2..-KRR-AH..

135143a

Таблица размеров · Размеры в мм

Условное обозначение	Масса m ≈кг	Размеры								Предельная частота вращения n _G Консист. смазка мин ⁻¹	Грузо-подъемность		Базовый подшипник ⁵⁾
		d	D	C	C ₂	d ₁	D ₁	B	r _{min}		дин. C _r Н	стат. C _{0r} Н	
203-KRR-AH05 ⁴⁾	0,09	13 ²⁾	40	12	12	24,2	30,6	18,3	0,6	13 000	9 800	4 750	6203
202-KRR	0,05	15	35	11	11	21,5	28,8	14,4	0,6	14 600	7 600	3 700	6202
203-KRR-AH02	0,07	16,2 ³⁾	40	12	12	24,2	32,6	18,3	0,6	13 000	9 800	4 750	6203
203-KRR	0,07	17	40	12	12	24,2	32,9	18,3	0,6	13 000	9 800	4 750	6203
204-KRR	0,12	20	47	14	14	28,7	38,7	17,7	1	11 000	12 800	6 600	6204
205-KRR	0,16	25	52	15	16,7	33,8	42,6	21	1	8 800	14 000	7 800	6205
206-KRR	0,24	30	62	16	19,6	40,2	52	24	1	7 300	19 500	11 300	6206
207-KRR-AH03 ¹⁾	0,35	35	72	17	19,7	46,8	60,3	25	2	6 300	25 500	15 300	6207
208-KRR-AH04 ¹⁾	0,48	38,892	80	21	21,2	52,3	68,2	27,5	1	5 500	32 500	19 800	6208
208-KRR	0,44	40	80	18	20,5	52,3	68,2	27	1,1	5 500	32 500	19 800	6208
209-KRR	0,53	45	85	19	26,4	57,9	72,3	30	1,1	4 900	32 500	20 400	6209
210-KRR	0,58	50	90	20	24	62,8	77,6	30	1,1	4 400	35 000	23 200	6210
211-KRR	0,85	55	100	21	27,5	69,8	85,9	36	1,5	4 000	43 500	29 000	6211
212-KRR	1,1	60	110	22	30	76,5	94,7	36	1,5	3 700	52 000	36 000	6212

1) Со стальным сепаратором.

2) $d^{+0,08}_{-0,05}$.

3) $d^{+0,1}$. Диаметр отверстия выполнен под винты M16.

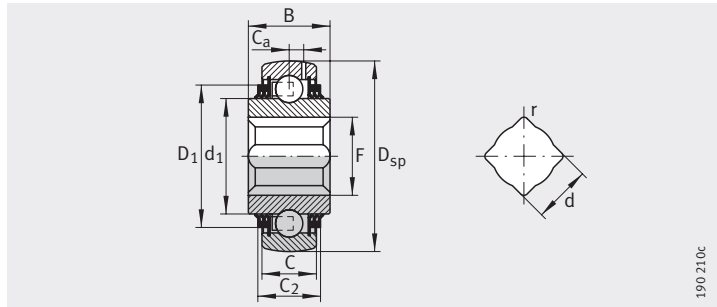
4) Смазаны консистентной смазкой L114 (GA47).

5) Базовые подшипники для расчета эквивалентной нагрузки, см. стр. 204.



Подшипники шариковые

сферическая поверхность
наружного кольца
четырёх- или шестигранное
отверстие

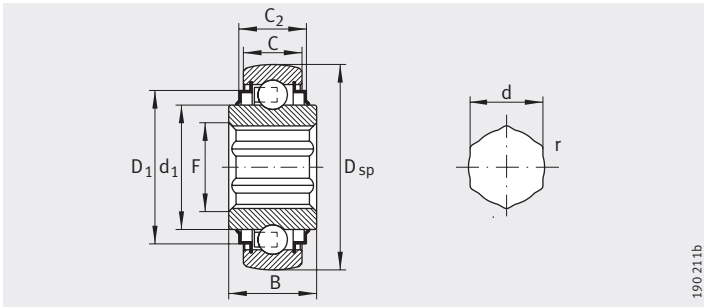


GVK...КТТ-В(-АН..)-AS2/V, VK..-КТТ-В(-АН..)

Таблица размеров · Размеры в мм

Размер вала под ключ		Условное обозначение	Масса	Размеры					
				d	d	D _{sp}	C	C ₂	d ₁
дюйм	мм		m		Отклонения				
–	17,0000	SKE17-204-KRR-B	0,12	17,0000	+0,15 +0,05	47	14	–	28,7
7/8	22,2250	SK014-205-KRR-B	0,2	22,2250	+0,15 +0,05	52	15	16,7	33,8
1	25,4000	GVK100-208-КТТ-В-AS2/V	0,74	25,4000	+0,9 +0,6	80	21	28,1	52,3
		VK100-208-КТТ-В-АН10	0,72	25,4000	+0,9 +0,6	80	18	25,3	52,3
		SK100-206-KRR-B-АН11	0,32	25,4000	+0,15 +0,03	62	16	18,7	40,2
1 1/8	28,5750	GVK102-208-КТТ-В-АН10-AS2/V	0,68	28,5750	+0,9 +0,6	80	18	25,3	52,3
		SK102-207-KRR-B-АН10	0,45	28,5750	+0,175 +0,03	72	17	20,5	46,8
1 1/4	31,7500	GVK104-209-КТТ-В-AS2/V	0,71	31,7500	+0,9 +0,6	85	22	27,4	57,9
		SK104-207-KRR-B-АН12	0,45	31,7500	+0,2 +0,1	72	17	20,5	46,8
1 9/16	39,6875	GVK109-211-КТТ-В-AS2/V	1,25	39,6875	+1,1 +0,8	100	25	29	69,8

1) Базовые подшипники для расчета эквивалентной нагрузки, см. стр. 204.



190211b

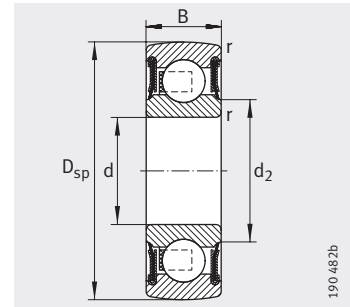
SK..-KRR-B(-AH)

F	D ₁	C _a	B	r	Предельная частота вращения n _G Консист. смазка мин ⁻¹	Грузоподъемность		Базовый подшипник ¹⁾	Размер вала под ключ	
						дин. C _r	стат. C _{0r}		d	
									дюйм	мм
20,2	–	–	17,7	0,13	900	12 800	6 600	6204	–	17,0000
26,2	42,6	–	25,4	0,13	900	14 000	7 800	6205	⁷ / ₈	22,2250
35,4	68,3	6,4	36,5	2,5	500	32 500	19 800	6208	1	25,4000
35,4	68,3	–	36,5	2,5	500	32 500	19 800	6208		
30,5	52	–	24	0,13	800	19 500	11 300	6206		
41,3	68,3	5,8	36,5	2,5	500	32 500	19 800	6208	1 ¹ / ₈	28,5750
38	60,3	–	37,7	0,25	800	25 500	15 300	6207		
44,3	72,3	6,4	36,5	2,5	500	32 500	20 400	6209	1 ¹ / ₄	31,7500
38	60,3	–	25	0,12	800	25 500	15 300	6207		
55,2	85,9	7,1	36	2,5	450	43 500	29 000	6214	1 ⁹ / ₁₆	39,6875



Подшипники шариковые

сферическая поверхность наружного кольца
отверстие для монтажа на вал с посадкой



2..-NPP-B

Таблица размеров · Размеры в мм

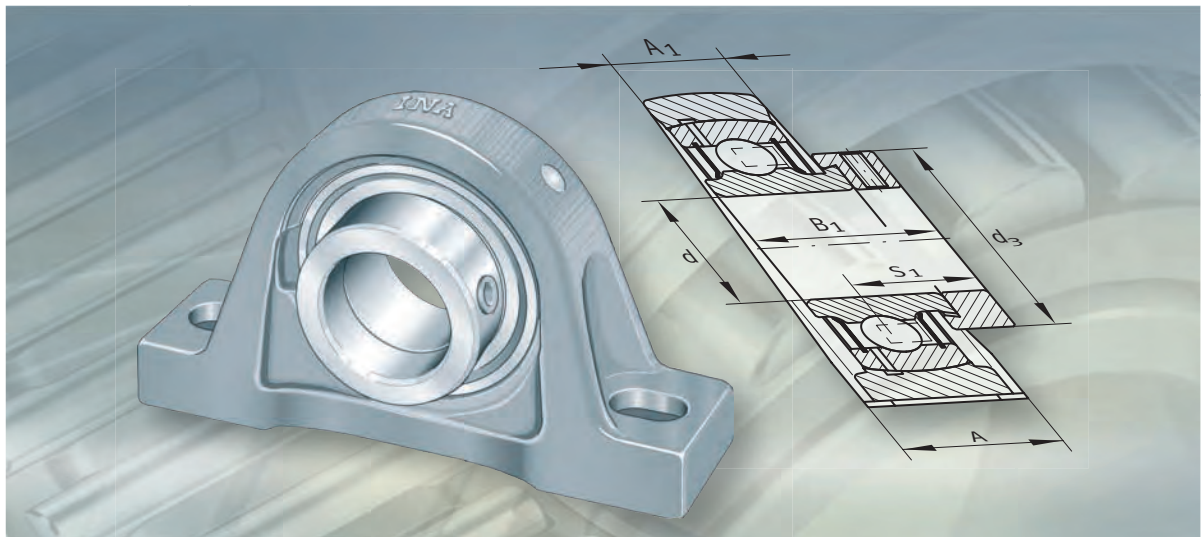
Условное обозначение	Масса m ≈кг	Размеры					Предельная частота вращения п _Г Консист. смазка мин ⁻¹	Грузоподъемность		Базовый подшипник ³⁾
		d	D _{sp}	B	d ₂	r _{min}		дин. C _r Н	стат. C _{0r} Н	
201-NPP-B¹⁾	0,04	12	32	10	17,1	0,6	18 300	6 800	3 050	6201
203-NPP-B²⁾	0,06	17	40	12	22,5	0,6	13 000	9 800	4 750	6203
204-NPP-B²⁾	0,11	20	47	14	26,5	1	11 000	12 800	6 600	6204
205-NPP-B²⁾	0,13	25	52	15	30,3	1	8 800	14 000	7 800	6205
206-NPP-B¹⁾	0,2	30	62	16	37,4	1	7 300	19 500	11 300	6206
207-NPP-B¹⁾	0,29	35	72	17	42,4	1	6 300	25 500	15 300	6207
208-NPP-B¹⁾	0,37	40	80	18	48,4	1,1	5 500	32 500	19 800	6208
209-NPP-B¹⁾	0,41	45	85	19	53,2	1,1	4 900	32 500	20 400	6209
210-NPP-B²⁾	0,46	50	90	20	58,2	1,1	4 400	35 000	23 200	6210

¹⁾ Цельные уплотнения с навулканизированной уплотняющей кромкой.

²⁾ Р-уплотнения из трех частей.

³⁾ Базовые подшипники для расчета эквивалентной нагрузки, см. стр. 204.





Подшипниковые узлы с корпусами

Подшипниковые узлы с корпусами

	страница
Общий обзор	Подшипниковые узлы с корпусами..... 1214
Основные свойства	Подшипниковые узлы с корпусами из серого чугуна..... 1218
	Подшипниковые узлы с штампован. стальн. корпусами 1221
	Возможные комбинации подшипников и корпусов..... 1222
	Дальнейшая программа продукции 1222
	Дополнительные обозначения 1222
	Возможные комбинации закрепляемых подшипников и корпусов из серого чугуна 1224
	Возможные комбинации закрепляемых подшипников и штампованных стальных корпусов 1226
Рекомендации конструктору и обеспечение надежности	Компенсация перекосов 1228
	Грузоподъемность корпусов..... 1229
	Грузоподъемность и пред. частоты вращения подшипн. 1230
	Исполнение сопрягаемой конструкции 1230
	Защитные крышки 1231
Монтаж и демонтаж подшипников	Состояние при поставке 1232
	Условия и длительность хранения 1232
	Извлечение подшипников из упаковки 1232
	Указания по монтажу..... 1232
	Монтаж деталей, имеющих покрытие..... 1232
	Монтаж подшипниковых узлов со стационарными и фланцевыми корпусами из чугуна..... 1233
	Монтаж узлов с корпусами из чугуна и подшипниками с закрепительной втулкой 1235
	Монтаж защитных крышек 1238
	Монтаж узлов с штампованными корпусами и подшипниками с эксцентриковым закрепительным кольцом или резьбовыми штифтами на внутр. кольце 1239
Точность	Корпуса из серого чугуна 1241
	Штампованные стальные корпуса 1241
Таблицы размеров	Стационарные подшипниковые узлы (чугунный корпус) 1242
	Фланцевые подшипниковые узлы (чугунный корпус) 1256
	Подшипниковые узлы с корпусами-натяжителями (чугунный корпус, штампованный стальной корпус) 1288
	Стационарные подшипн. узлы (штампованный корпус)..... 1298
	Фланцевые подшипн. узлы (штампованный корпус)..... 1300



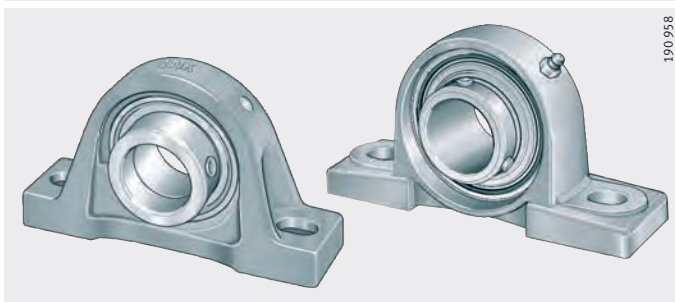
Общий обзор Подшипниковые узлы с корпусами

Стационарные подшипниковые узлы

Широкие корпуса из серого чугуна (на лапах)

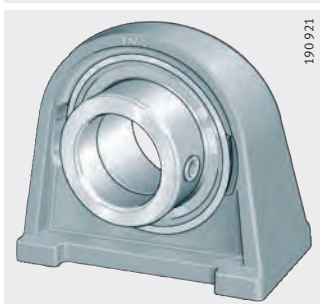
Комбинации подшипников и корпусов, см. стр. 1224

PASE, PASEY, RASE, RASEL, RASEA, RASEY, TASE, LASE, RSAO, RASEY..-JIS



Узкие корпуса из серого чугуна

PSHE, PSHEY, RSHE, RSHEY, TSHE

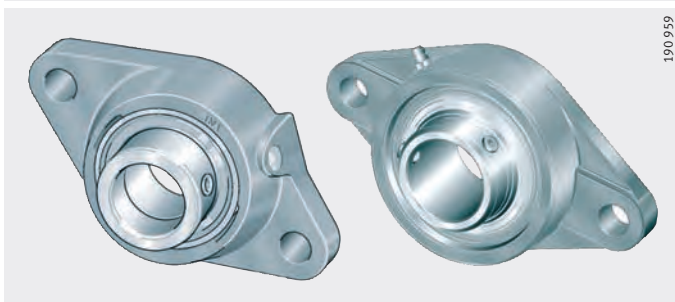


Фланцевые подшипниковые узлы с двумя отверстиями

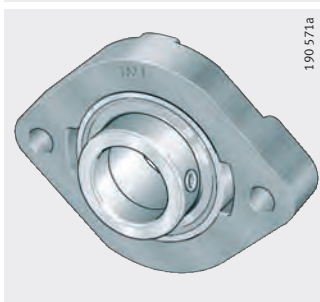
Корпуса из серого чугуна

Комбинации подшипников и корпусов, см. стр. 1224

PCJT, PCJTY, RCJTZ, RCJT, RCJTA, RCJTY, PCFT, TCJT, LCJT, RCJTY..-JIS



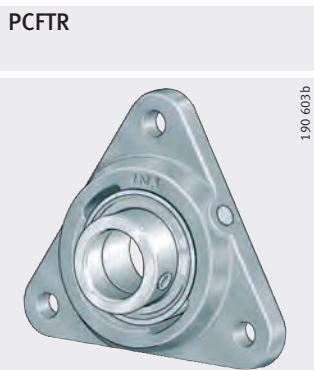
FLCTE, FLCTEY, GLCTE



Фланцевые подшипниковые узлы с тремя отверстиями

Корпуса из серого чугуна

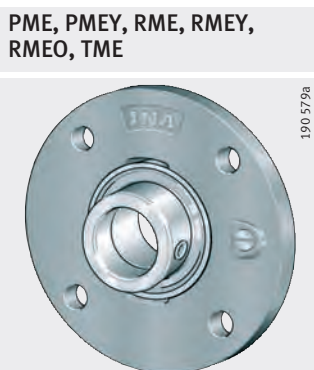
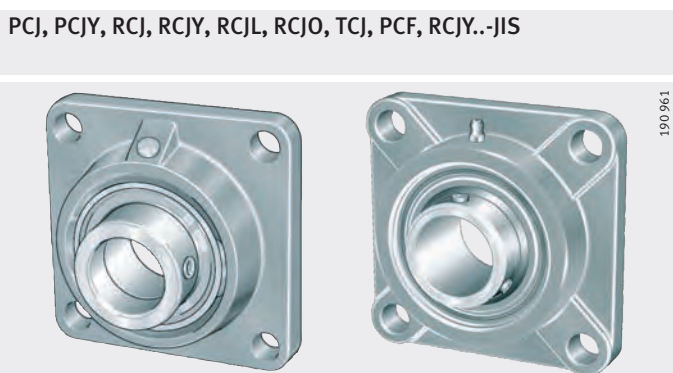
Комбинации подшипников и корпусов, см. стр. 1224



Фланцевые подшипниковые узлы с четырьмя отверстиями

Корпуса из серого чугуна

Комбинации подшипников и корпусов, см. стр. 1224



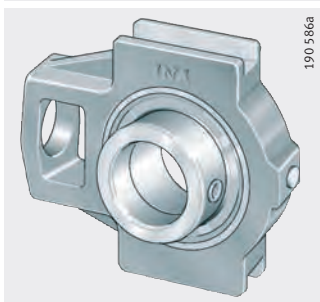
Общий обзор Подшипниковые узлы с корпусами

Подшипниковые узлы с корпусами-натяжителями

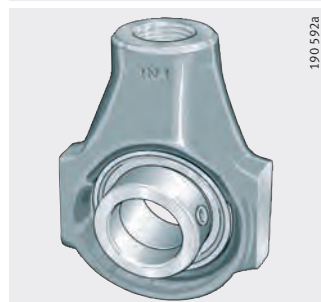
Корпуса из серого чугуна

Комбинации подшипников и корпусов, см. стр. 1225

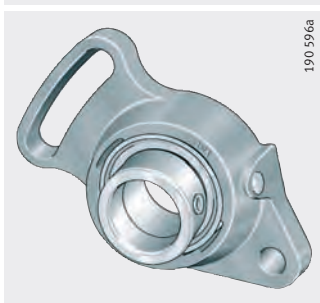
PTUE, PTUEY, RTUE, RTUEY, RTUEO, TTUE



PHE, PHEY, RHE, THE

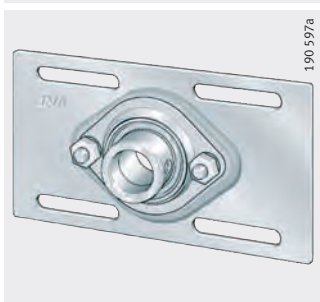


PSFT



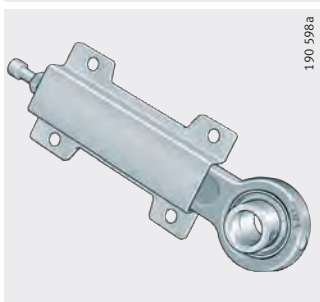
Штампованные стальные корпуса

MSTU



Комбинированные корпуса, стальные штампованные/чугунные

PHUSE

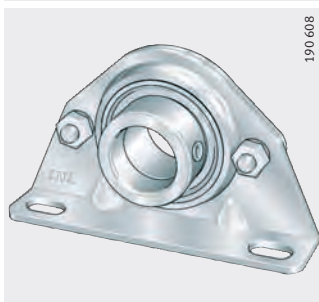


Стационарные подшипниковые узлы

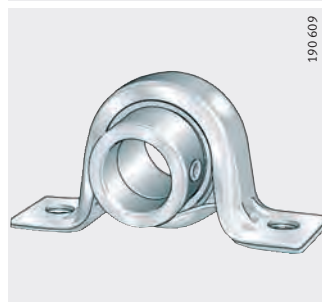
Штампованные стальные корпуса

Комбинации подшипников и корпусов, см. стр. 1226

PBS



PB, PBY, RPB

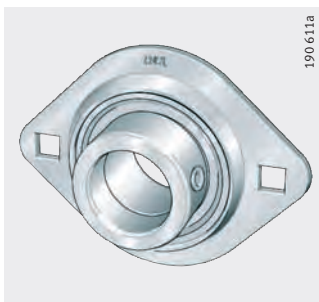


Фланцевые подшипниковые узлы с двумя и с тремя отверстиями

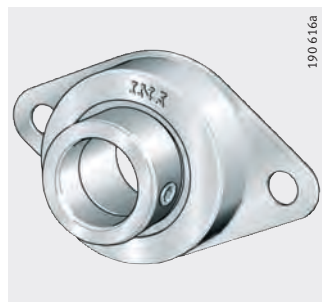
Штампованные стальные корпуса

Комбинации подшипников и корпусов, см. стр. 1226

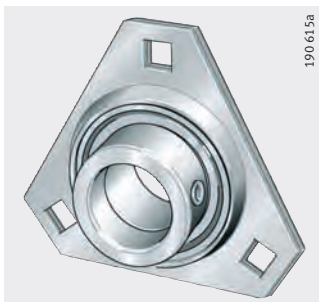
RAT, RATY, RALT, PCSLT



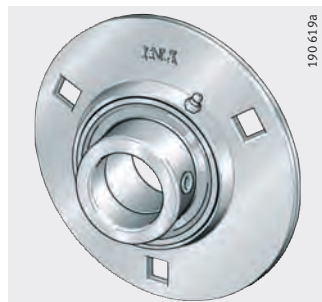
RCSMF



RATR, RALTR, RRTR, RATRY



RA, RAY, RRY, GRA, GRRY



Подшипниковые узлы с корпусами

Основные свойства

Под маркой INA выпускаются узлы с подшипниками и стационарными и фланцевыми корпусами, и корпусами-натяжителями во множестве исполнений. Такие узлы готовы к монтажу и состоят из чугунных или стальных корпусов INA с установленными в них закрепляемыми подшипниками INA. Для того, чтобы обеспечить надежность работы узлов при любых производственных условиях подшипники и корпуса согласованы друг с другом.

Благодаря сферической поверхности наружного кольца подшипника и вогнутому сферическому отверстию корпуса, данные узлы компенсируют статические перекосы вала, см. раздел «Компенсация перекосов», стр. 1228.

Обычно корпуса с подшипниками используются в качестве фиксирующих опор, но при невысоких частотах вращения и нагрузках они могут работать также как плавающие опоры.

Корпуса соединяются с сопрягаемой конструкцией винтами. Для сопрягаемых поверхностей достаточны более грубые допуски, см. раздел «Исполнение сопрягаемой конструкции», стр. 1230.

Подшипниковые узлы с корпусами из серого чугуна

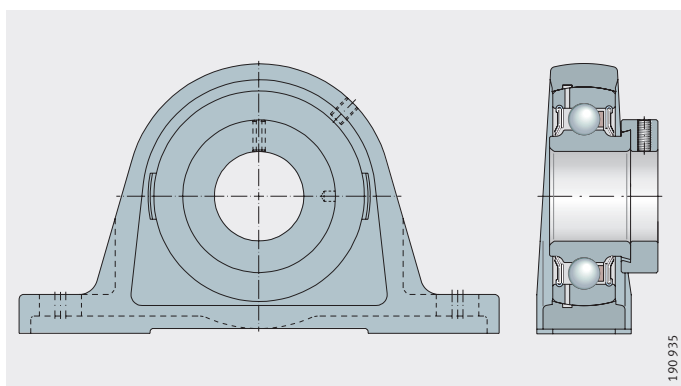
Корпуса из серого чугуна цельные. Они способны воспринимать высокие нагрузки, см. раздел «Грузоподъемность корпусов», стр. 1229. Для смазывания закрепляемого подшипника отверстие корпуса имеет смазочную кольцевую канавку, а сам корпус – смазочное отверстие под стандартную коническую пресс-масленку по DIN 71 412. При поставке смазочное отверстие в корпусе закрыто пластмассовой заглушкой. Подшипниковые узлы из серого чугуна подразделяются на стационарные и фланцевые.

Стационарные подшипниковые узлы

Стационарные подшипниковые узлы могут иметь широкий (на лапах) или узкий корпус, *рис. 1*. Широкие корпуса соединяются с сопрягаемой конструкцией винтами через продолговатые отверстия в лапах, узкие корпуса – при помощи глухих резьбовых отверстий.

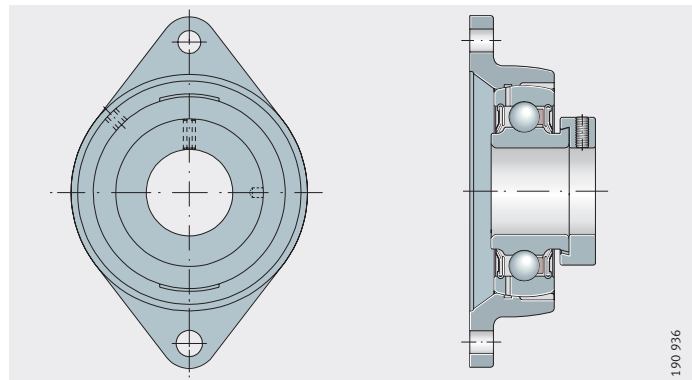
PASE

Рисунок 1
Стационарный подшипниковый узел из серого чугуна с широким корпусом (на лапах)



Фланцевые подшипниковые узлы

Фланцевые подшипниковые узлы поставляются с двумя, тремя и четырьмя отверстиями, *рис. 2*. Корпус может иметь овальную, треугольную, квадратную или круглую форму. Для крепления на корпусах имеются сквозные отверстия. Некоторые конструктивные ряды выпускаются с центрирующим буртиком. Центрирующий буртик заходит в отверстие корпуса машины. Благодаря этому корпус центрируется, и крепежные винты разгружаются от действующих радиальных сил.



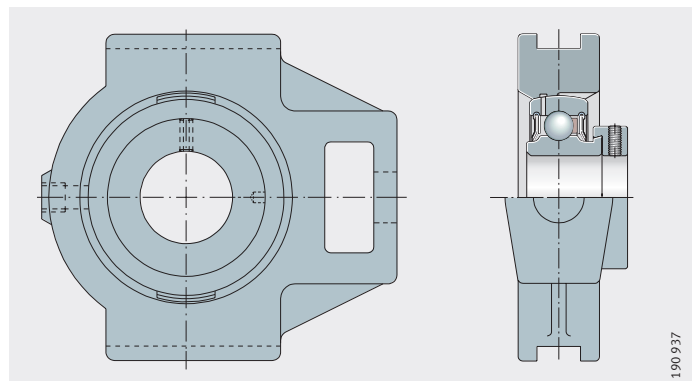
PCJ

Рисунок 2

Фланцевый подшипниковый узел с корпусом из серого чугуна

Подшипниковые узлы с корпусами-натяжителями

Подшипниковые узлы с корпусами-натяжителями регулируются посредством их линейного или углового перемещения, *рис. 3*. Они применяются в тех случаях, когда валы должны совершать значительные перемещения.



PTUE

Рисунок 3

Подшипниковые узлы с корпусами-натяжителями из серого чугуна



Подшипниковые узлы с корпусами

Материалы корпусов	В качестве материала для корпусов из серого чугуна используется чугун EN-GJL-200/250 по DIN EN 1561. По заказу поставляются также корпуса из модифицированного чугуна с шаровидным графитом EN-GJS-400/500 по DIN EN 1563.
Защитные крышки подшипников	Для защиты вращающихся свободных торцов вала чугунные корпуса, имеющие дополнительное обозначение N, могут оснащаться защитными крышками.
Коррозионностойкие узлы	<p>Коррозионностойкие узлы выпускаются со стационарными и фланцевыми корпусами. Корпус и подшипник защищены покрытием Corrotect® и имеют дополнительное обозначение FA125.</p> <p>Коррозионностойкие узлы применяются в условиях воздействия влаги, сточных вод, солевого тумана, а также слабощелочных и слабокислотных чистящих средств.</p>
Подшипниковые узлы для применения при высоких и низких температурах	<p>Такие узлы комплектуются стационарными и фланцевыми корпусами. Корпуса соответствуют описанным выше чугунным корпусам. Исполнение для высоких температур FA164 дополнительно оснащено конической пресс-масленкой по DIN 71412, ввинченной в корпус.</p> <p>Подшипниковые узлы для применения при высоких температурах имеют дополнительное обозначение FA164, а узлы для расширенного температурного диапазона – дополнительное обозначение FA101, см. табл., стр. 1222 и табл., стр. 1178.</p>

Подшипниковые узлы с штампованными корпусами

Штампованные стальные корпуса состоят из двух частей, изготавливаются глубокой вытяжкой из листового металла и, отчасти, имеют покрытие Corrotect®. Подшипниковые узлы конструктивных рядов GRA и GRRY могут смазываться повторно через пресс-масленку. Узлы выпускаются со стационарными и фланцевыми корпусами, см. *рис. 4* и *рис. 5*.

Узлы с штампованными корпусами применяются для средних нагрузок и облегченных конструкций.

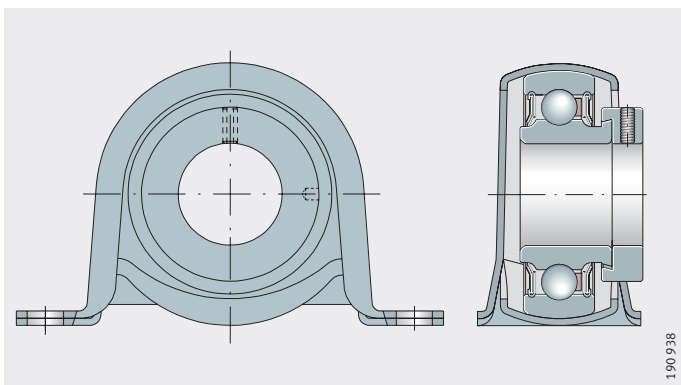
Стационарные и фланцевые узлы с подшипником с резиновым демпфирующим кольцом

Помимо стандартных стационарных и фланцевых подшипниковых узлов имеются также исполнения с резиновым демпфирующим кольцом на наружном кольце подшипника. Это резиновое кольцо демпфирует колебания и удары и, благодаря этому, гасит шумы при работе подшипника.

PB

Рисунок 4

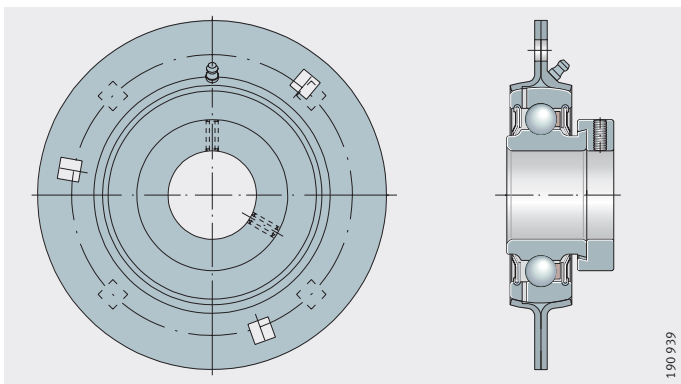
Стационарный подшипниковый узел с штампованным корпусом



GRA

Рисунок 5

Фланцевый подшипниковый узел с штампованным корпусом



Коррозионностойкие подшипниковые узлы

Фланцевые коррозионностойкие штампованные стальные корпуса, состоящие из двух частей, имеют дополнительное обозначение VA и выпускаются также в исполнении, допускающем повторное смазывание.

Они применяются в условиях воздействия влаги, сточных вод, солевого тумана, а также слабощелочных и слабокислотных чистящих средств.

Подшипниковые узлы с корпусами

Возможные комбинации подшипников и корпусов

Возможные комбинации закрепляемых подшипников и чугунных корпусов, а также закрепляемых подшипников и штампованных стальных корпусов приведены в табл., стр. 1224 и в табл., стр. 1226.

Дальнейшая программа продукции

Кроме изделий, приведенных в каталоге, мы поставляем корпуса с подшипниками для специальных применений.

Например:

- коррозионностойкие фланцевые подшипниковые узлы с корпусами, состоящими из двух частей
 - полипропиленовые фланцы в сочетании с нержавеющей фланцами из высокосортной стали;
- подшипниковые узлы с пластмассовыми корпусами и закрепляемыми подшипниками в коррозионностойком исполнении VA или с подшипниками, имеющими покрытие Corrotect®;
- поставляются также и другие исполнения со специальными консистентными смазками, уплотнениями и размерами в дюймах, см. также брошюру TPI 127 «Закрепляемые подшипники и подшипниковые узлы с корпусами с размерами в дюймах». При необходимости, пожалуйста, обратитесь к нам с запросом.

Дополнительные обозначения

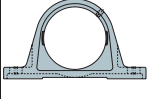
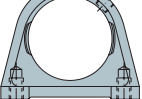

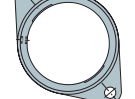


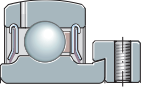
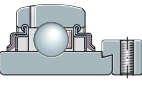
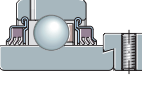
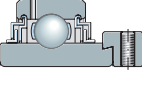
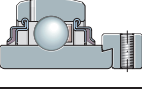
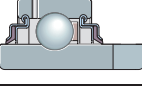
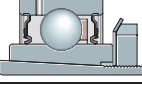
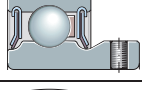
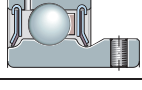
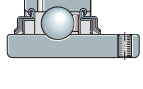
Дополнительные обозначения поставляемых исполнений подшипниковых узлов с корпусами см. в табл.

Поставляемые исполнения


Дополнительное обозначение	Описание	Исполнение
2C	Закрепляемый подшипник с центробежными отражателями с двух сторон	Стандартное
FA101	Исполнение для высоких и низких температур: от -40 °C до +180 °C	
FA106	Подшипники со специальными требованиями по шуму	
FA107	Подшипники со смазочными отверстиями со стороны закрепительного элемента	
FA125	С покрытием Corrotect®	
FA164	Исполнение для высоких температур (до +250 °C)	
N	Корпус из серого чугуна с пазовой выточкой для крепления защитной крышки	
OSE	Подшипник без закрепительного элемента	
JIS	Размеры корпуса в соответствии со стандартом JIS B 1559	

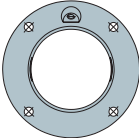
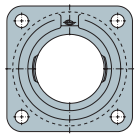
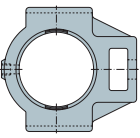
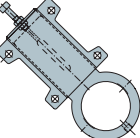
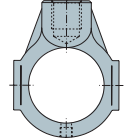

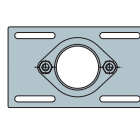


Подшипниковые узлы с корпусами

Возможные комбинации закрепляемых подшипников и корпусов из серого чугуна		Корпус				
		Стационарный		Фланцевый с двумя отверстиями		Фланцевый с тремя отверстиями
						
		GG.ASE	GG.SHE	GG.LCTE ²⁾	GG.CJT	GG.CFTR
		GG.SAO ¹⁾	GG.GLCTE	GG.CFT		
				GG.CJTZ		
RAE...NPP-B d = от 12 до 50 мм				FLCTE ²⁾ стр. 1256		
GRAE...NPP-B d = от 12 до 60 мм		PASE стр. 1242	PSHE стр. 1252	GLCTE стр. 1256	PCJT стр. 1258 PCFT стр. 1258	PCFTR стр. 1268
GE...KRR-B d = от 17 до 120 мм		RASE стр. 1242	RSHE стр. 1252		RCJT стр. 1258 RCJTZ стр. 1266	информация по запросу
GE...KTT-B d = от 20 до 80 мм		TASE стр. 1242	TSHE стр. 1252		TCJT стр. 1258	информация по запросу
GE...KLL-B d = от 20 до 50 мм		LASE стр. 1242	информация по запросу		LCJT стр. 1258	информация по запросу
GNE...KRR-B¹⁾ d = от 30 до 100 мм		RSAO стр. 1244				
GLE...KRR-B d = от 20 до 70 мм		RASEL стр. 1242	информация по запросу		информация по запросу	информация по запросу
GSH...2RSR-B d = от 20 до 50 мм		RASEA стр. 1242	информация по запросу		RCJTA стр. 1258	информация по запросу
AY...NPP-B d = от 12 до 30 мм				FLCTEY ²⁾ стр. 1256		
GAY...NPP-B d = от 12 до 60 мм		PASEY стр. 1242	PSHEY стр. 1252	FLCTEY ²⁾ стр. 1256	PCJTY стр. 1258	информация по запросу
GYE...KRR-B d = от 12 до 90 мм		RASEY стр. 1242	RSHEY стр. 1252		RCJTY стр. 1258	информация по запросу

Программа выпускаемых изделий по каталогу; таблицы размеров см. на указанных страницах.
Информация о дальнейших размерах и комбинациях предоставляется по запросу.

 Комбинации невозможны или нецелесообразны.

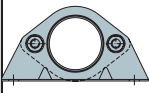


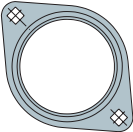
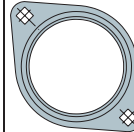
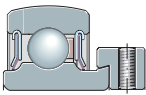
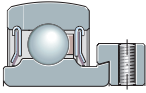

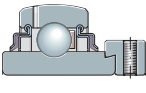
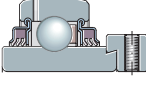
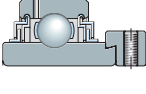
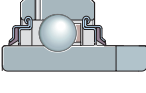
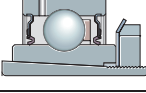
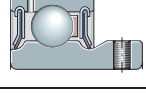
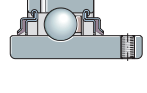
Фланцевый с четырьмя отв.		Фланцевый с четырьмя отв.		Корпуса-натяжители		
						
GG.ME	GG.CJ	GG.TUE	GG.HUE GEH..-HUSE	GG.HE	GG.SFT	GEH..-MSTU
GG.MEO¹⁾	GG.CJO¹⁾	GG.TUEO¹⁾				
GG.FE	GG.CF					
						MSTU стр. 1296
PME стр. 1278	PCJ стр. 1270 PCF стр. 1270	PTUE стр. 1288	PHUSE стр. 1294	PHE стр. 1292	PSFT стр. 1296	
RME стр. 1278 RFE стр. 1284	RCJ стр. 1270	RTUE стр. 1288	информация по запросу	RHE стр. 1292	информация по запросу	информация по запросу
TME стр. 1278 TFE стр. 1284	TCJ стр. 1270	TTUE стр. 1288	информация по запросу	THE стр. 1292	информация по запросу	информация по запросу
информация по запросу	информация по запросу	информация по запросу	информация по запросу	информация по запросу	информация по запросу	информация по запросу
RMEO стр. 1278	RCJO стр. 1272	RTUEO стр. 1290				
информация по запросу	RCJL стр. 1272	информация по запросу	информация по запросу	информация по запросу	информация по запросу	информация по запросу
информация по запросу	информация по запросу	информация по запросу	информация по запросу	информация по запросу	информация по запросу	информация по запросу
						информация по запросу
PMEY стр. 1278	PCJY стр. 1270	PTUEY стр. 1288	информация по запросу	PHEY стр. 1292	информация по запросу	
RMEY стр. 1278	RCJY стр. 1270	RTUEY стр. 1288	информация по запросу	информация по запросу	информация по запросу	информация по запросу

1) Тяжелая серия.

2) Без смазочного отверстия.



Подшипниковые узлы с корпусами

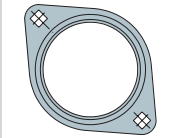
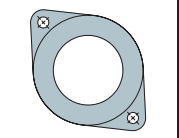
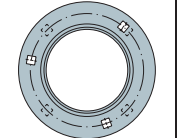
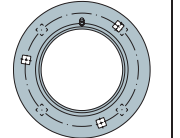
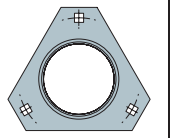
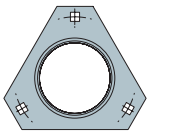
Возможные комбинации закрепляемых подшипников и штампованных стальных корпусов		Корпус				
		Стационарный			Фланцевый с двумя отверстиями	
						
GEH...-PBS	GEH...-BT	GEH...-BT GRG...-RABR	FLAN...-LST (2 штуки)	FLAN...-MST (2 штуки)		
RALE...-NPP(-B) d = от 20 до 30 мм				RPB стр. 1298	RALT стр. 1300	
RAE...-NPP(-B) d = от 12 до 40 мм		PBS стр. 1298	PB стр. 1298	RPB стр. 1298	RAT стр. 1300	
GRAE...-NPP-B d = от 20 до 60 мм						
GE...-KRR-B d = от 17 до 60 мм		корпус/ подшипник заказываются раздельно	корпус/ подшипник заказываются раздельно	корпус/ подшипник заказываются раздельно	корпус/ подшипник заказываются раздельно	
GE...-KTT-B d = от 20 до 60 мм		корпус/ подшипник заказываются раздельно	корпус/ подшипник заказываются раздельно		корпус/ подшипник заказываются раздельно	
GE...-KLL-B d = от 20 до 50 мм		корпус/ подшипник заказываются раздельно	корпус/ подшипник заказываются раздельно		корпус/ подшипник заказываются раздельно	
GLE...-KRR-B d = от 20 до 60 мм		корпус/ подшипник заказываются раздельно	корпус/ подшипник заказываются раздельно		корпус/ подшипник заказываются раздельно	
GSH...-2RSR-B d = от 20 до 50 мм		корпус/ подшипник заказываются раздельно	корпус/ подшипник заказываются раздельно		корпус/ подшипник заказываются раздельно	
(G)AY...-NPP-B d = от 12 до 60 мм		корпус/ подшипник заказываются раздельно	PBY стр. 1298		RATY стр. 1300	
GYE...-KRR-B d = от 12 до 60 мм		корпус/ подшипник заказываются раздельно	корпус/ подшипник заказываются раздельно		корпус/ подшипник заказываются раздельно	

Программа выпускаемых изделий по каталогу; таблицы размеров см. на указанных страницах.

Информация о дальнейших размерах и комбинациях предоставляется по запросу.

– комбинации невозможны или нецелесообразны.

Фланцевый с тремя отверстиями

					
FLAN...CSLT FLAN...CST	FLAN...RCSMF GRG...RCSM	FLAN...MSB (2 штуки)	FLAN...MSA FLAN...MSB	FLAN...LSTR (2 штуки)	FLAN...MSTR (2 штуки)
PCSLT стр. 1300	RCSMF стр. 1302 d = 30 мм			RALTR стр. 1304	
	RCSMF стр. 1302	RA стр. 1306			RATR стр. 1304
		RA стр. 1306	GRA стр. 1306		
		корпус/подшипник заказываются раздельно	корпус/подшипник заказываются раздельно		RRTR стр. 1304
		корпус/подшипник заказываются раздельно	корпус/подшипник заказываются раздельно		корпус/подшипник заказываются раздельно
		корпус/подшипник заказываются раздельно	корпус/подшипник заказываются раздельно		корпус/подшипник заказываются раздельно
		корпус/подшипник заказываются раздельно	корпус/подшипник заказываются раздельно		корпус/подшипник заказываются раздельно
		RAY стр. 1306			RATRY стр. 1304
		RRY стр. 1306	GRRY стр. 1306		корпус/подшипник заказываются раздельно



Подшипниковые узлы с корпусами

Рекомендации конструктору и обеспечение надежности

Закрепляемые подшипники INA и корпуса INA согласованы друг с другом и в качестве единого узла образуют особенно надежные и экономичные подшипниковые опоры.

Компенсация перекосов

Подшипниковые узлы со сферической поверхностью наружного кольца подшипника и с вогнутой сферической поверхностью отверстия корпуса компенсируют статические перекосы вала, *рис. 6*:

- при необходимости повторного смазывания до $\pm 2,5^\circ$;
- если повторное смазывание не предполагается до $\pm 5^\circ$.



Подшипниковые узлы с корпусами не допускается применять для восприятия боковых поворотных и качательных движений.

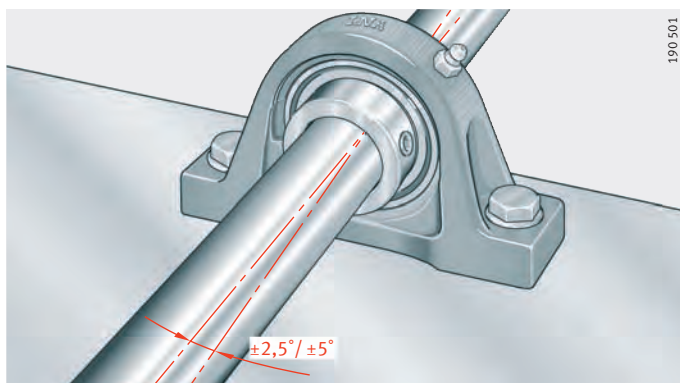


Рисунок 6
Компенсация статического перекоса вала

Грузоподъемность корпусов



Благодаря разнообразию свойств, подшипниковые узлы INA могут эффективно применяться практически во всех промышленных отраслях.

Если предполагается применение в устройствах, где неисправность подшипниковых узлов может привести к травмам персонала или, в случаях внеплановой остановки машины, к существенному нарушению производственной деятельности, следует еще на этапе конструирования обязательно проконсультироваться с нами.

Радиальная грузоподъемность корпусов из серого чугуна

Корпуса из серого чугуна способны воспринимать такие же радиальные нагрузки, что и смонтированные в них закрепляемые подшипники. Статическая грузоподъемность закрепляемых подшипников C_{0r} приведена в таблицах размеров.

В случае ударных нагрузок следует учитывать соответствующие коэффициенты безопасности. Для уточнения обращайтесь к нам с запросом.



Для корпусов-натяжителей TUE и TUEO допускается радиальная нагрузка натяжения не более $0,25 \times C_{0r}$ (более высокие нагрузки согласовываются по запросу).

Осевая грузоподъемность

Осевая грузоподъемность корпусов из серого чугуна ограничена значением $0,50 \times C_{0r}$.

Радиальная грузоподъемность штампованных корпусов

Штампованные стальные корпуса предназначены для средних нагрузок.

Допустимая радиальная грузоподъемность C_{0rG} штампованных стальных корпусов приведена в таблицах размеров.

Осевая грузоподъемность

Допустимая осевая грузоподъемность штампованных стальных корпусов приведена в табл.

Допустимая осевая грузоподъемность

Узлы с штампованным корпусом	Допустимая осевая грузоподъемность ¹⁾
MSTU	$0,20 \times C_{0rG}$
PHUSE	$0,25 \times C_{0rG}$
PB, PBY, RPB	$0,33 \times C_{0rG}$
PBS	$0,20 \times C_{0rG}$
RALTR, RATR, RATRY, RRTR	$0,50 \times C_{0rG}$
PCSLT, RAT, RATY, RALT	$0,50 \times C_{0rG}$
RCSMF	$0,33 \times C_{0rG}$
RA, RAY, GRA, RRY, GRRY	$0,50 \times C_{0rG}$

¹⁾ C_{0rG} – допустимая радиальная грузоподъемность штампованного стального корпуса согласно таблице размеров.



Подшипниковые узлы с корпусами

Грузоподъемность и предельные частоты вращения закрепляемых подшипников



При расчете подшипниковых узлов следует учитывать грузоподъемность и предельные частоты вращения смонтированных закрепляемых подшипников:

- осевая грузоподъемность, см. стр. 1181;
- предельные частоты вращения, см. стр. 1182;
- таблицы размеров, см. стр. 1242.

Исполнение сопрягаемой конструкции

Рекомендуемое значение допуска вала зависит от частоты вращения, нагрузки и смонтированного закрепляемого подшипника. Возможен допуск вала от h6 до h9. Для большинства применений достаточно валов, получаемых глубокой вытяжкой.

Сопрягаемые поверхности

Для сопрягаемых поверхностей рекомендуются следующие значения:

- шероховатость сопрягаемой поверхности не более $R_a 12,5$ ($R_z 63$);
- допуск формы и расположения 0,04/100, вогнутость и выпуклость не допускаются.

Крепежные винты

Расчет резьбового соединения должен быть выполнен согласно директиве VDI 2230; коэффициент трения $\mu = 0,14$. Разрешается применять винты класса прочности 8.8 или выше. Для закрепления следует использовать винты с цилиндрической головкой с внутренним шестигранником по DIN EN ISO 4 762. Винты должны фиксироваться как минимум шайбой по DIN EN ISO 7 089/7 090 или дополнительно пружинной шайбой по DIN 128, или пружинной конической шайбой по DIN 6 796. Крепежные винты не входят в объем поставки.

Защитные крышки

Для защиты торцов вала служат защитные крышки из акрилонитрил-стирол-акрилата сополимера (ASA), см. табл. и *рис. 7*. Крышки применимы при температурах от $-20\text{ }^{\circ}\text{C}$ до $+80\text{ }^{\circ}\text{C}$. При вращении вала они предохраняют от получения травм и дополнительно защищают подшипники от загрязнений.

Для закрепления крышек корпуса с дополнительным обозначением N имеют кольцевую канавку на стороне пазов для ввода подшипника. Методика монтажа крышек описана на стр. 1238.

Конструктивные ряды корпусов, для которых поставляются защитные крышки, приведены в таблицах размеров. Защитные крышки подшипников относятся к дополнительным принадлежностям и заказываются всегда отдельно.

Защитные крышки

Защитные крышки Условное обозначение	Размеры			
	d	D	L	E макс.
KASK04	20	48	36	30
KASK05	25	54	38	30
KASK06	30	63	44	35
KASK07	35	73	47	39
KASK08	40	82	51	42
KASK10	50	92	56	46
KASK12	60	112	65	55

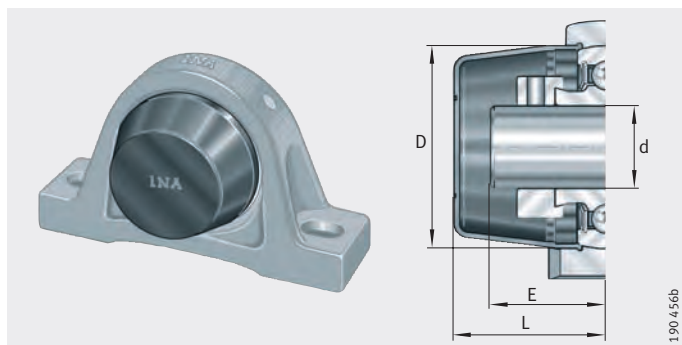


Рисунок 7
Подшипниковый узел
с корпусом и защитной крышкой

Подшипниковые узлы с корпусами

Монтаж и демонтаж

До монтажа и во время монтажа с закрепляемыми подшипниками следует обращаться бережно. Их надежная работа зависит в том числе и от тщательности монтажа.

Состояние при поставке

Корпуса покрыты черно-серой грунтовкой (\approx RAL 7016). Закрепляемые подшипники заполнены консистентной смазкой; информацию об используемой смазке см. в таблице основных свойств закрепляемых подшипников на стр. 1178.

Условия и длительность хранения

Корпуса с подшипниками следует хранить:

- в сухих чистых помещениях при постоянной температуре;
- при относительной влажности воздуха не более 65%.

Химическая стойкость смазки ограничивает срок хранения закрепляемых подшипников, см. главу «Смазывание», стр. 76.

Извлечение подшипников из упаковки

Попадание пота приводит к коррозии подшипников. Руки должны быть чистыми и сухими.

Извлекать подшипник из оригинальной упаковки следует непосредственно перед монтажом.

Указания по монтажу



Если корпуса из серого чугуна и подшипники INA поставляются не в виде готовых к монтажу узлов, а комбинируются клиентом самостоятельно, необходимо соблюдать следующие рекомендации:

- при излишне свободной посадке в корпус консистентная смазка может вытечь в зазор между корпусом и подшипником, вследствие чего при смазывании смазочное вещество не попадет в подшипник;
- при излишне тугий посадке в корпус наружное кольцо подшипника не сможет самоустановиться в отверстии корпуса.

Место монтажа должно быть сухим и чистым.

Вначале следует закрепить винтами корпус на сопрягаемой конструкции, затем закрепить внутреннее кольцо подшипника на валу. При такой последовательности подшипник устанавливается на валу так, что не возникают дополнительные напряжения.

Подготовить монтажные инструменты и крепежные винты.

Очистить вал и удалить имеющиеся заусенцы.

Проверить посадочные поверхности на валу.

Посадочные поверхности должны быть чистыми, сухими и обезжиренными.



Предписанные допуски должны быть соблюдены.

Не допускается передача монтажных усилий через тела качения.

Ни при каких обстоятельствах не следует допускать прямых ударов по кольцам подшипника и уплотнениям.

Монтаж деталей, имеющих покрытие

Перед монтажом деталей, покрытых Corrotect[®], следует проверить совместимость с агрессивными субстанциями рабочей среды.

Допуски увеличиваются на толщину слоя покрытия.

Для уменьшения усилия запрессовки следует слегка смазать поверхности деталей консистентной смазкой или использовать монтажную пасту.

Монтаж подшипниковых узлов со стационарными и фланцевыми корпусами из чугуна

Установить подшипниковый узел на вал и отцентрировать крепежные отверстия по отверстиям в сопрягаемой конструкции, *рис. 8.*

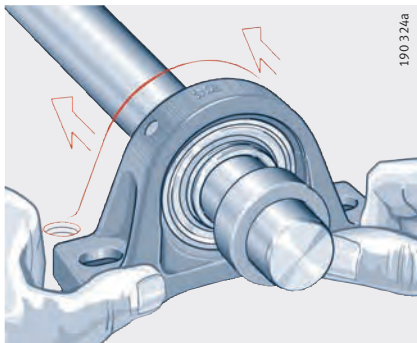


Рисунок 8

Установить подшипниковый узел на вал

Закрепить корпус винтами на сопрягаемой конструкции, *рис. 9.*

Если вал имеет опору в нескольких подшипниковых узлах, вначале затянуть винты от руки, выверить положение вала и затем окончательно затянуть винты.

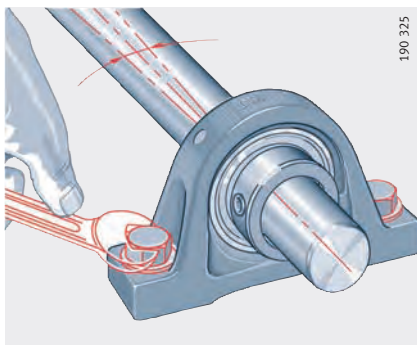


Рисунок 9

Затянуть винты крепления корпуса от руки

Установить эксцентриковое закрепительное кольцо в проточку внутреннего кольца подшипника и повернуть его от руки, предпочтительно, в направлении вращения вала, *рис. 10.*

С помощью молотка и дорна одним - двумя резкими ударами затянуть эксцентриковое закрепительное кольцо, *рис. 10.*

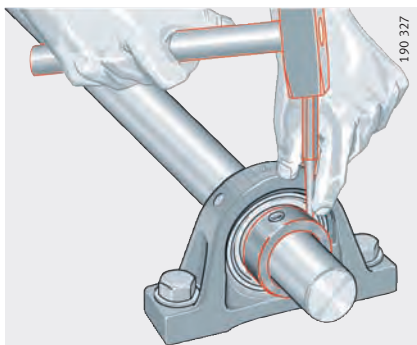


Рисунок 10

Затянуть эксцентриковое закрепительное кольцо



Подшипниковые узлы с корпусами

При фиксации закрепительным кольцом затянуть резьбовой штифт динамометрическим ключом, *рис. 11*.

При фиксации с помощью резьбовых штифтов на внутреннем кольце подшипника затянуть оба штифта динамометрическим ключом.



Следует соблюдать момент затяжки M_A согласно таблице.

Моменты затяжки штифтов с размерами в дюймах см. в брошюре TPI 127 «Закрепляемые подшипники и подшипниковые узлы с корпусами с размерами в дюймах».

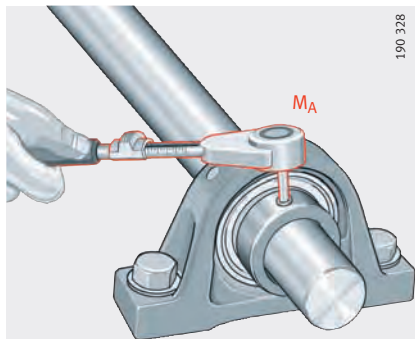


Рисунок 11
Затянуть резьбовой штифт в эксцентриковом закрепительном кольце или штифты на внутреннем кольце

Демонтаж

У подшипников с эксцентриковым закрепительным кольцом ослабить штифт и повернуть закрепительное кольцо против направления вращения вала.

У подшипников с резьбовыми штифтами на внутреннем кольце ослабить оба штифта.

Отсоединить корпус от сопрягаемой конструкции, отвернув крепежные винты.

Моменты затяжки штифтов с метрической резьбой

Размер ключа SW мм	Резьба	Моменты затяжки ¹⁾ M_A Нм
2,5	M5	3,6
3	M6×0,75	6
4	M8×1	14
5	M10×1,25	26
6	M12, M12×1,25 ²⁾	42

1) Моменты затяжки действительны исключительно для оригинальных резьбовых штифтов INA.

2) GYE90-KRR-B.

Монтаж узлов с корпусами из чугуна и подшипниками с закрепительной втулкой

Посадочные поверхности на валу и поверхность закрепительной втулки должны быть сухими и обезжиренными.

Установить подшипниковый узел на вал и отцентрировать крепежные отверстия по отверстиям в сопрягаемой конструкции, *рис. 12*.

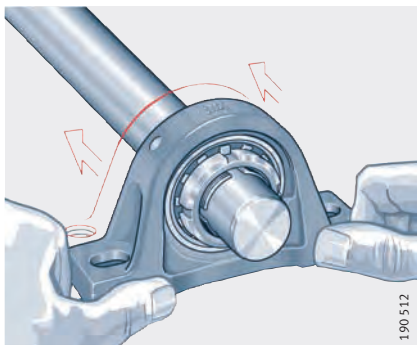


Рисунок 12
Установить подшипниковый узел на вал

Закрепить корпус винтами на сопрягаемой конструкции, *рис. 13*. Если вал имеет опору в нескольких подшипниковых узлах, вначале затянуть винты от руки, выверить положение вала и затем окончательно затянуть винты.

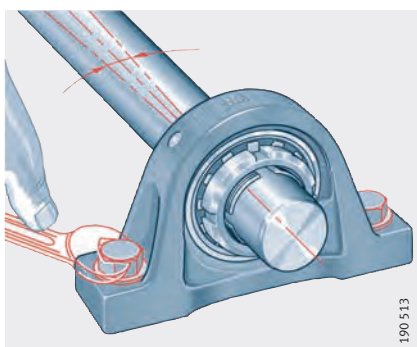


Рисунок 13
Затянуть винты крепления корпуса от руки



Подшипниковые узлы с корпусами

Шлицевую гайку затянуть двумя крючковыми ключами формы А по DIN 1810; при затягивании гайки вторым крючковым ключом следует удерживать закрепительную втулку, *рис. 14*. Ключи для завинчивания гайки и удерживания втулки приведены в табл.



Не допускается превышать максимальный момент затяжки M_A , указанный в таблице, так как в противном случае рабочий зазор станет слишком мал. При затягивании шлицевой гайки подшипник слегка сдвигается в осевом направлении.

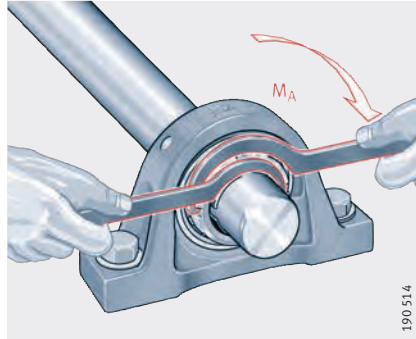


Рисунок 14
Затянуть шлицевую гайку

Крючковые ключи и моменты затяжки

Диаметр вала d мм	Крючковый ключ формы А по DIN 1810		Момент затяжки шлицевой гайки	
	для завинчивания шлицевой гайки	для удерживания закрепительной втулки	$M_{A \min}$ Нм	$M_{A \max}$ Нм
20	A 30–32 (HN 4)	A 25–28 (HN 2)	13	17
25	A 40–42 (HN 5)	A 30–32 (HN 3)	22	28
30	A 45–50 (HN 6)	A 34–36 (HN 4)	33	40
35	A 52–55 (HN 7)	A 40–42 (HN 5)	47	56
40	A 58–62 (HN 8)	A 45–50 (HN 6)	70	80
50	A 68–75 (HN 10)	A 52–55 (HN 7)	90	105

Загнуть лепесток стопорной шайбы в паз шлицевой гайки, что зафиксирует гайку от самопроизвольного отворачивания, *рис. 15.*



При сгибании лепестка стопорной шайбы не допускать повреждения уплотнения подшипника.

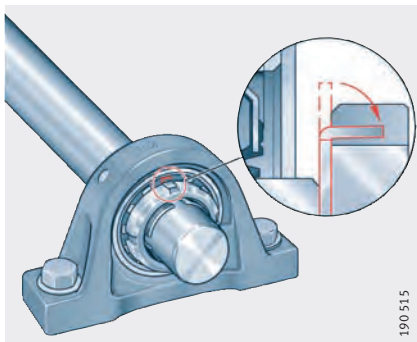


Рисунок 15
Зафиксировать шлицевую гайку

Демонтаж

Отогнуть лепесток стопорной шайбы обратно и отвернуть шлицевую гайку на несколько оборотов. Установить выколотку перед шлицевой гайкой и ударами молотка сместить закрепительную втулку с посадочного места на валу. Отсоединить корпус от сопрягаемой конструкции, отвернув крепежные винты.



Подшипниковые узлы с корпусами

Монтаж защитных крышек



Описание защитных крышек приведено в разделе «Защитные крышки», стр. 1231.

Устанавливать и снимать защитные крышки следует только при неподвижном валу. При вращении вала существует большая опасность получения травмы.

Установить защитную крышку лепестками в пазы на корпусе для ввода подшипника, ориентируясь при этом на положение символа INA, *рис. 16*.

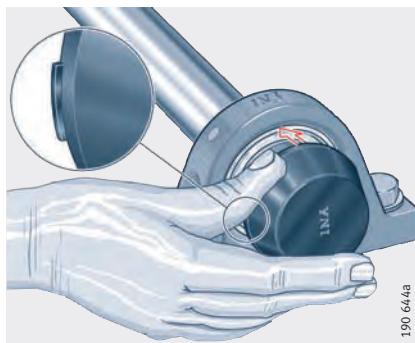


Рисунок 16
Позиционировать защитную крышку

Повернуть защитную крышку по часовой стрелке на 90°, при этом учитывать положение символа INA, *рис. 17*. Проверить надежность посадки защитной крышки в корпусе.

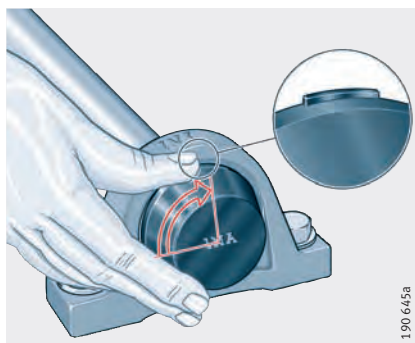


Рисунок 17
Зафиксировать защитную крышку

Демонтаж

Снять защитную крышку, повернув ее против часовой стрелки (90°), учитывая при этом положение символа INA, *рис. 18*.

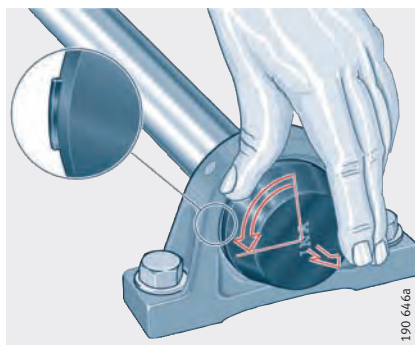


Рисунок 18
Снять защитную крышку

**Монтаж узлов
с штампованными
корпусами и подшипниками
с эксцентриковым
закрепительным кольцом
или резьбовыми штифтами
на внутреннем кольце**



Сначала следует собрать корпуса, состоящие из двух частей, и закрепляемые подшипники в единые узлы.

Установить подшипниковый узел на вал и отцентрировать крепежные отверстия по отверстиям в сопрягаемой конструкции, *рис. 19*.

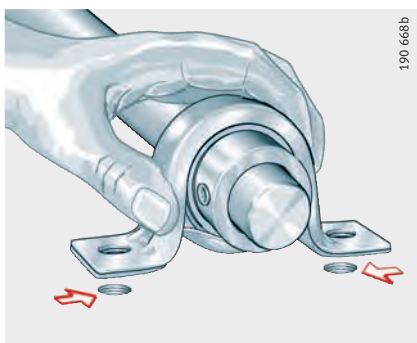


Рисунок 19
Установить подшипниковый узел
на вал

Закрепить корпус на сопрягаемой конструкции винтами, *рис. 20*. Если вал имеет опору в нескольких подшипниковых узлах, вначале затянуть винты от руки, выверить положение вала и затем окончательно затянуть винты.

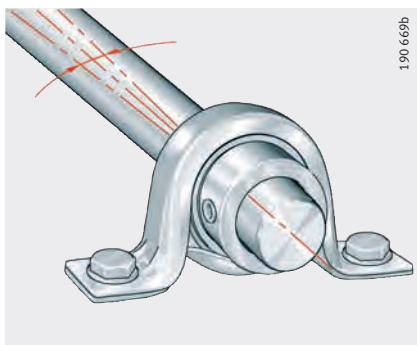


Рисунок 20
Затянуть винты крепления корпуса
от руки

Подшипниковые узлы с корпусами

Установить эксцентриковое закрепительное кольцо в проточку внутреннего кольца подшипника и повернуть его от руки, предпочтительно в направлении вращения вала.

С помощью молотка и дорна одним-двумя резкими ударами затянуть эксцентриковое закрепительное кольцо, *рис. 21*.

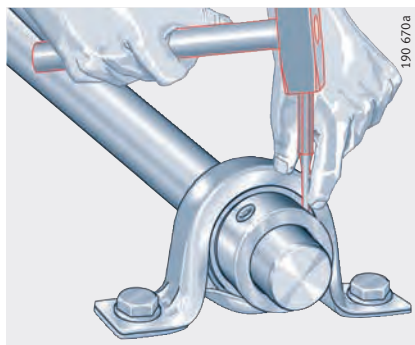


Рисунок 21
Затянуть эксцентриковое закрепительное кольцо

При фиксации закрепительным кольцом затянуть резьбовой штифт динамометрическим ключом, *рис. 22*.

При фиксации с помощью резьбовых штифтов на внутреннем кольце подшипника затянуть оба штифта динамометрическим ключом.



Следует соблюдать момент затяжки M_A согласно таблице, стр. 1234.

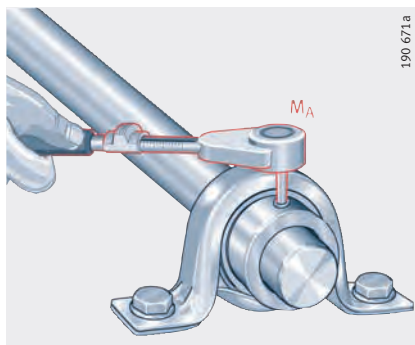


Рисунок 22
Затянуть резьбовой штифт в эксцентриковом закрепительном кольце или штифты на внутреннем кольце

Демонтаж

У подшипников с эксцентриковым закрепительным кольцом ослабить штифт и повернуть закрепительное кольцо против направления вращения вала.

У подшипников с резьбовыми штифтами на внутреннем кольце ослабить оба штифта.

Отсоединить корпус от сопрягаемой конструкции, отвернув крепежные винты.

Точность Корпуса из серого чугуна и штампованные стальные корпуса в максимально возможной степени соответствуют DIN 626-2, а также ISO 3 228 в части, где они упоминаются в данных стандартах.
Корпуса из серого чугуна с дополнительным обозначением JIS выполнены в соответствии с промышленным стандартом Японии «Japanese Industry Standard» JIS B 1559.
О точности закрепляемых подшипников см. стр. 1183.

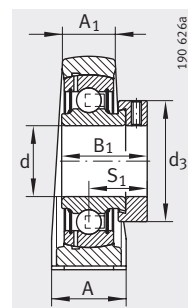
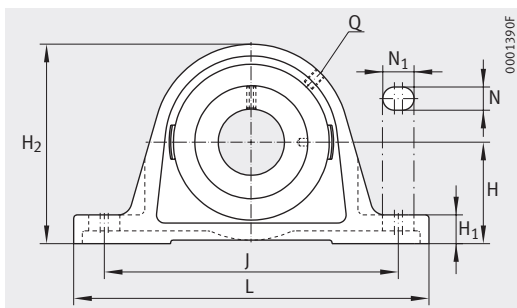
Корпуса из серого чугуна Допуски размеров обработанных поверхностей корпусов из серого чугуна равны $\pm 0,25$ мм.
Допуски размеров необработанных поверхностей, а также обработанных поверхностей по отношению к необработанным литьевым поверхностям соответствуют GTB 14 DIN 1 680-2.
В исполнении согласно JIS допуски размеров соответствуют ISO 8 062/CT10.

Штампованные стальные корпуса Допуски размеров штампованных стальных корпусов соответствуют DIN 6930. Для закрепления штампованных стальных корпусов с четырехгранными отверстиями рекомендуется применять болты с низкой полукруглой головкой и квадратным подголовком (DIN 603) или с коротким квадратным подголовком (DIN 11 015).



Стационарные подшипниковые узлы

чугунный корпус широкий (на лапах)



PASE (-FA125), RASE (-FA125, -FA164), TASE, LASE, PASEY, RASEY (-JIS), RASEA, RASEL

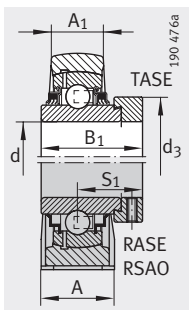
PASE

Таблица размеров · Размеры в мм

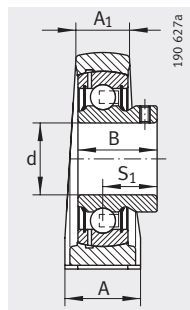
Условное обозначение			Масса m ≈кг	Размеры					
Узел	Корпус	Закрепляемый подшипник		d	H	J	L	A	A ₁
PASE12	GG.ASE03	GRAE12-NPP-B	0,46	12	30,2	95	125	30	18
PASEY12	GG.ASE03	GAY12-NPP-B	0,44	12	30,2	95	125	30	18
RASEY12	GG.ASE03	GYE12-KRR-B	0,45	12	30,2	95	125	30	18
PASE15	GG.ASE03	GRAE15-NPP-B	0,46	15	30,2	95	125	30	18
PASEY15	GG.ASE03	GAY15-NPP-B	0,43	15	30,2	95	125	30	18
RASEY15	GG.ASE03	GYE15-KRR-B	0,45	15	30,2	95	125	30	18
RASEY16	GG.ASE03	GYE16-KRR-B	0,45	16	30,2	95	125	30	18
PASE17	GG.ASE03	GRAE17-NPP-B	0,46	17	30,2	95	125	30	18
RASE17	GG.ASE03	GE17-KRR-B	0,5	17	30,2	95	125	30	18
PASEY17	GG.ASE03	GAY17-NPP-B	0,42	17	30,2	95	125	30	18
RASEY17	GG.ASE03	GYE17-KRR-B	0,45	17	30,2	95	125	30	18
PASE20-N	GG.ASE04-E-N	GRAE20-NPP-B	0,6	20	33,3	97	130	32	19
PASE20-N-FA125	GG.ASE04-E-N-FA125.1	GRAE20-NPP-B-FA125.5	0,55	20	33,3	97	130	32	19
RASE20-N	GG.ASE04-E-N	GE20-KRR-B	0,63	20	33,3	97	130	32	19
RASE20-N-FA125	GG.ASE04-E-N-FA125.1	GE20-KRR-B-FA125.5	0,59	20	33,3	97	130	32	19
RASE20-FA164 ¹⁾	GG.ASE04-E-N	GE20-KRR-B-FA164	0,64	20	33,3	97	130	32	19
TASE20-N	GG.ASE04-E-N	GE20-KTT-B	0,63	20	33,3	97	130	32	19
LASE20-N	GG.ASE04-E-N	GE20-KLL-B	0,63	20	33,3	97	130	32	19
PASEY20-N	GG.ASE04-E-N	GAY20-NPP-B	0,56	20	33,3	97	130	32	19
RASEY20-N	GG.ASE04-E-N	GYE20-KRR-B	0,58	20	33,3	97	130	32	19
RASEY20-JIS	GG.P204	GYE20-KRR-B-FA107	0,63	20	33,3	95	127	38	22
RASEA20-N	GG.ASE04-E-N	GSH20-2RSR-B	0,51	20	33,3	97	130	32	19
RASEL20-N	GG.ASE04-E-N	GLE20-KRR-B	0,58	20	33,3	97	130	32	19
PASE25-N	GG.ASE05-N	GRAE25-NPP-B	0,7	25	36,5	103	130	36	21
PASE25-N-FA125	GG.ASE05-N-FA125.1	GRAE25-NPP-B-FA125.5	0,7	25	36,5	103	130	36	21
RASE25-N	GG.ASE05-N	GE25-KRR-B	0,75	25	36,5	103	130	36	21
RASE25-N-FA125	GG.ASE05-N-FA125.1	GE25-KRR-B-FA125.5	0,75	25	36,5	103	130	36	21
RASE25-FA164 ¹⁾	GG.ASE05-N	GE25-KRR-B-FA164	0,75	25	36,5	103	130	36	21
TASE25-N	GG.ASE05-N	GE25-KTT-B	0,75	25	36,5	103	130	36	21
LASE25-N	GG.ASE05-N	GE25-KLL-B	0,76	25	36,5	103	130	36	21
PASEY25-N	GG.ASE05-N	GAY25-NPP-B	0,61	25	36,5	103	130	36	21
RASEY25-N	GG.ASE05-N	GYE25-KRR-B	0,7	25	36,5	103	130	36	21
RASEY25-JIS	GG.P205	GYE25-KRR-B-FA107	0,79	25	36,5	105	140	38	23
RASEA25-N	GG.ASE05-N	GSH25-2RSR-B	0,6	25	36,5	103	130	36	21
RASEL25-N	GG.ASE05-N	GLE25-KRR-B	0,7	25	36,5	103	130	36	21

¹⁾ С пресс-масленкой DIN 71412-AR 1/8.

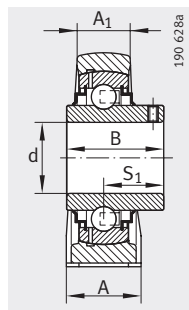
²⁾ Заказывается отдельно.



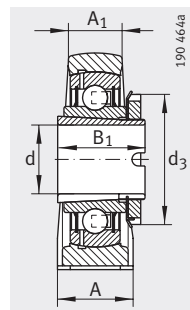
RASE, TASE, LASE



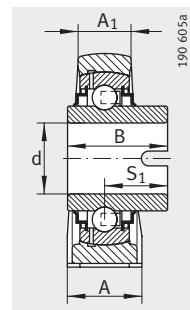
PASEY



RASEY (-JIS)



RASEA



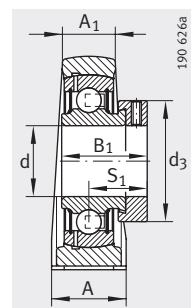
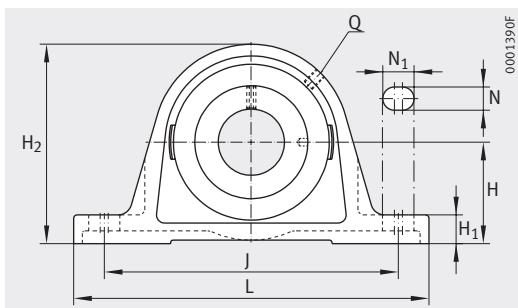
RASEL

H ₁	H ₂	N	N ₁	B	B ₁	S ₁	Q	d ₃ макс.	Грузоподъемность		Защитная крышка ²⁾
									дин. C _r H	стат. C _{0r} H	
10	57	11	19	–	28,6	22,1	M6	28	9 800	4 750	–
10	57	11	19	22	–	16	M6	–	9 800	4 750	–
10	57	11	19	27,4	–	15,9	M6	–	9 800	4 750	–
10	57	11	19	–	28,6	22,1	M6	28	9 800	4 750	–
10	57	11	19	22	–	16	M6	–	9 800	4 750	–
10	57	11	19	27,4	–	15,9	M6	–	9 800	4 750	–
10	57	11	19	27,4	–	15,9	M6	–	9 800	4 750	–
10	57	11	19	–	28,6	22,1	M6	28	9 800	4 750	–
10	57	11	19	–	37,4	23,4	M6	28	9 800	4 750	–
10	57	11	19	22	–	16	M6	–	9 800	4 750	–
10	57	11	19	27,4	–	15,9	M6	–	9 800	4 750	–
14,5	64	11	19	–	31	23,5	R _p 1/8	33	12 800	6 600	KASK04
14,5	64	11	19	–	31	23,5	R _p 1/8	33	12 800	6 600	KASK04
14,5	64	11	19	–	43,7	26,6	R _p 1/8	33	12 800	6 600	KASK04
14,5	64	11	19	–	43,7	26,6	R _p 1/8	33	12 800	6 600	KASK04
14,5	64	11	19	–	43,7	26,6	R _p 1/8	33	12 800	6 600	–
14,5	64	11	19	–	43,7	26,6	R _p 1/8	33	12 800	6 600	KASK04
14,5	64	11	19	–	43,7	26,6	R _p 1/8	33	12 800	6 600	KASK04
14,5	64	11	19	25	–	18	R _p 1/8	33	12 800	6 600	KASK04
14,5	64	11	19	31	–	18,3	R _p 1/8	–	12 800	6 600	KASK04
14	65	13	19	31	–	18,3	M6	–	12 800	6 600	–
14,5	64	11	19	–	28	–	R _p 1/8	32	12 700	6 600	KASK04
14,5	64	11	19	34,1	–	18,5	R _p 1/8	–	12 800	6 600	KASK04
14,5	70	11	19	–	31	23,5	R _p 1/8	37,5	14 000	7 800	KASK05
14,5	70	11	19	–	31	23,5	R _p 1/8	37,5	14 000	7 800	KASK05
14,5	70	11	19	–	44,5	27	R _p 1/8	37,5	14 000	7 800	KASK05
14,5	70	11	19	–	44,5	27	R _p 1/8	37,5	14 000	7 800	KASK05
14,5	70	11	19	–	44,5	27	R _p 1/8	37,5	14 000	7 800	–
14,5	70	11	19	–	44,5	27	R _p 1/8	37,5	14 000	7 800	KASK05
14,5	70	11	19	–	44,5	27	R _p 1/8	37,5	14 000	7 800	KASK05
14,5	70	11	19	27	–	19,5	R _p 1/8	–	14 000	7 800	KASK05
14,5	70	11	19	34,1	–	19,6	R _p 1/8	–	14 000	7 800	KASK05
15	71	13	19	34,1	–	19,8	M6	–	14 000	7 800	–
14,5	70	11	19	–	28	–	R _p 1/8	38	13 600	7 800	KASK05
14,5	70	11	19	34,9	–	20,2	R _p 1/8	–	14 000	7 800	KASK05



Стационарные подшипниковые узлы

чугунный корпус
широкий
(на лапах)



PASE (-FA125), RASE (-FA125, -FA164), TASE, LASE,
RSAO, PASEY, RASEY (-JIS), RASEA, RASEL

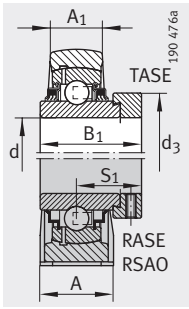
PASE

Таблица размеров (продолжение) · Размеры в мм

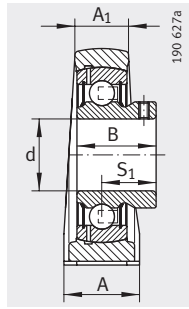
Условное обозначение			Масса m ≈ кг	Размеры					
Узел	Корпус	Закрепляемый подшипник		d	H	J	L	A	A ₁
PASE30-N	GG.ASE06-N	GRAE30-NPP-B	1,13	30	42,9	118	158	40	25
PASE30-N-FA125	GG.ASE06-N-FA125.1	GRAE30-NPP-B-FA125.5	1,11	30	42,9	118	158	40	25
RASE30-N	GG.ASE06-N	GE30-KRR-B	1,11	30	42,9	118	158	40	25
RASE30-N-FA125	GG.ASE06-N-FA125.1	GE30-KRR-B-FA125.5	1,18	30	42,9	118	158	40	25
RASE30-FA164 ¹⁾	GG.ASE06-N	GE30-KRR-B-FA164	1,21	30	42,9	118	158	40	25
TASE30-N	GG.ASE06-N	GE30-KTT-B	1,2	30	42,9	118	158	40	25
LASE30-N	GG.ASE06-N	GE30-KLL-B	1,2	30	42,9	118	158	40	25
RSAO30	GG.SAO06	GNE30-KRR-B	1,8	30	50	140	180	50	28
PASEY30-N	GG.ASE06-N	GAY30-NPP-B	1,07	30	42,9	118	158	40	25
RASEY30-N	GG.ASE06-N	GYE30-KRR-B	1,13	30	42,9	118	158	40	25
RASEY30-JIS	GG.P206	GYE30-KRR-B-FA107	1,3	30	42,9	121	165	48	26
RASEA30-N	GG.ASE06-N	GSH30-2RSR-B	1	30	42,9	118	158	40	25
RASEL30-N	GG.ASE06-N	GLE30-KRR-B	1,1	30	42,9	118	158	40	25
PASE35-N	GG.ASE06-N	GRAE35-NPP-B	1,57	35	47,6	126	163	45	27
PASE35-N-FA125	GG.ASE07-N-FA125.1	GRAE35-NPP-B-FA125.5	1,53	35	47,6	126	163	45	27
RASE35-N	GG.ASE07-N	GE35-KRR-B	1,65	35	47,6	126	163	45	27
RASE35-N-FA125	GG.ASE07-N-FA125.1	GE35-KRR-B-FA125.5	1,6	35	47,6	126	163	45	27
RASE35-FA164 ¹⁾	GG.ASE07-N	GE35-KRR-B-FA164	1,62	35	47,6	126	163	45	27
TASE35-N	GG.ASE07-N	GE35-KTT-B	1,65	35	47,6	126	163	45	27
LASE35-N	GG.ASE07-N	GE35-KLL-B	1,6	35	47,6	126	163	45	27
RSAO35	GG.SAO07	GNE35-KRR-B	2,75	35	56	160	210	56	30
PASEY35-N	GG.ASE07-N	GAY35-NPP-B	1,45	35	47,6	126	163	45	27
RASEY35-N	GG.ASE07-N	GYE35-KRR-B	1,55	35	47,6	126	163	45	27
RASEY35-JIS	GG.P207	GYE35-KRR-B-FA107	1,41	35	47,6	127	167	48	27
RASEA35-N	GG.ASE07-N	GSH35-2RSR-B	1,48	35	47,6	126	163	45	27

¹⁾ С пресс-масленкой DIN 71412-AR 1/8.

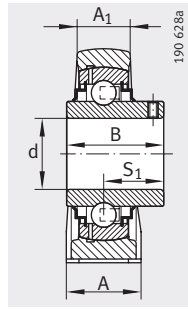
²⁾ Заказывается отдельно.



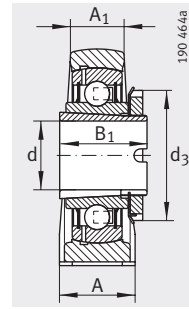
RASE, RSAO, TASE,
LASE



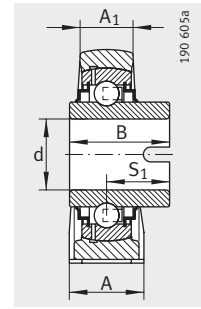
PASEY



RASEY (-JIS)



RASEA



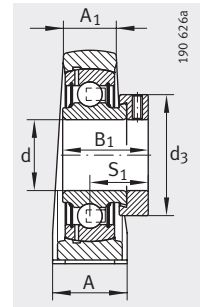
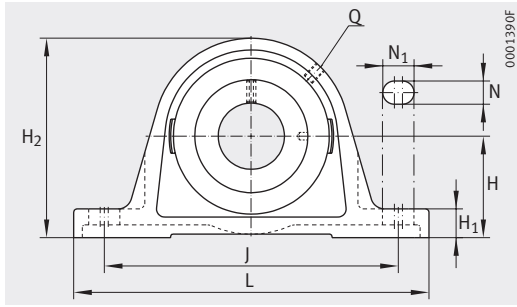
RASEL

H ₁	H ₂	N	N ₁	B	B ₁	S ₁	Q	d ₃ макс.	Грузоподъемность		Защитная крышка ²⁾
									дин. C _r H	стат. C _{0r} H	
17	82	14	22	–	35,8	26,8	R _p 1/8	44	19 500	11 300	KASK06
17	82	14	22	–	35,8	26,8	R _p 1/8	44	19 500	11 300	KASK06
17	82	14	22	–	48,5	30,2	R _p 1/8	44	19 500	11 300	KASK06
17	82	14	22	–	48,5	30,2	R _p 1/8	44	19 500	11 300	KASK06
17	82	14	22	–	48,5	30,2	R _p 1/8	44	19 500	11 300	–
17	82	14	22	–	48,5	30,2	R _p 1/8	44	19 500	11 300	KASK06
17	82	14	22	–	48,5	30,2	R _p 1/8	44	19 500	11 300	KASK06
18	95	17,5	20,5	–	50	32,5	R _p 1/8	51	29 500	16 700	–
17	82	14	22	30	–	21	R _p 1/8	–	19 500	11 300	KASK06
17	82	14	22	38,1	–	22,2	R _p 1/8	–	19 500	11 300	KASK06
17	83	17	21	38,1	–	22,2	M6	–	19 500	11 300	–
17	82	14	22	–	32	–	R _p 1/8	45	18 900	11 300	KASK06
17	82	14	22	36,5	–	22	R _p 1/8	–	19 500	11 300	KASK06
19	93	14	21	–	39	29,5	R _p 1/8	51	25 500	15 300	KASK07
19	93	14	21	–	39	29,5	R _p 1/8	51	25 500	15 300	KASK07
19	93	14	21	–	51,3	32,5	R _p 1/8	51	25 500	15 300	KASK07
19	93	14	21	–	51,3	32,5	R _p 1/8	51	25 500	15 300	KASK07
19	93	14	21	–	51,3	32,5	R _p 1/8	51	25 500	15 300	–
19	93	14	21	–	51,3	32,5	R _p 1/8	51	25 500	15 300	KASK07
19	93	14	21	–	51,3	32,5	R _p 1/8	51	25 500	15 300	KASK07
20	106	17,5	25,5	–	51,6	33,4	R _p 1/8	55	36 500	20 900	–
19	93	14	21	34,95	–	25,45	R _p 1/8	–	25 500	15 300	KASK07
19	93	14	21	42,9	–	25,4	R _p 1/8	–	25 500	15 300	KASK07
18	93	17	21	42,9	–	25,4	M6	–	25 500	15 300	–
19	93	14	21	–	34	–	R _p 1/8	52	24 900	15 300	KASK07



Стационарные подшипниковые узлы

чугунный корпус широкий (на лапах)



PASE (-FA125), RASE (-FA125, -FA164), TASE, LASE, RSAO, PASEY, RASEY (-JIS), RASEA, RASEL

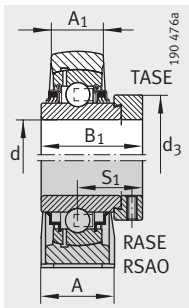
PASE

Таблица размеров (продолжение) · Размеры в мм

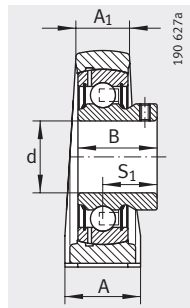
Условное обозначение			Масса m ≈ кг	Размеры					
Узел	Корпус	Закрепляемый подшипник		d	H	J	L	A	A ₁
PASE40-N	GG.ASE/AK08-N	GRAE40-NPP-B	1,84	40	49,2	138	179	48	30
PASE40-N-FA125	GG.ASE/AK08-N-FA125.1	GRAE40-NPP-B-FA125.5	1,84	40	49,2	138	179	48	30
RASE40-N	GG.ASE/AK08-N	GE40-KRR-B	1,95	40	49,2	138	179	48	30
RASE40-N-FA125	GG.ASE/AK08-N-FA125.1	GE40-KRR-B-FA125.5	1,95	40	49,2	138	179	48	30
RASE40-FA164 ¹⁾	GG.ASE/AK08-N	GE40-KRR-B-FA164	1,97	40	49,2	138	179	48	30
TASE40-N	GG.ASE/AK08-N	GE40-KTT-B	1,96	40	49,2	138	179	48	30
LASE40-N	GG.ASE/AK08-N	GE40-KLL-B	1,97	40	49,2	138	179	48	30
RSAO40	GG.SAO08	GNE40-KRR-B	3,18	40	60	170	220	60	31
PASEY40-N	GG.ASE/AK08-N	GAY40-NPP-B	1,75	40	49,2	138	179	48	30
RASEY40-N	GG.ASE/AK08-N	GYE40-KRR-B	1,84	40	49,2	138	179	48	30
RASEY40-JIS	GG.P208	GYE40-KRR-B-FA107	1,68	40	49,2	137	184	54	30
RASEA40-N	GG.ASE/AK08-N	GSH40-2RSR-B	1,71	40	49,2	138	179	48	30
RASEL40-N	GG.ASE/AK08-N	GLE40-KRR-B	1,79	40	49,2	138	179	48	30
PASE45	GG.ASE09	GRAE45-NPP-B	2,15	45	54	150	192	48	32
PASE45-FA125	GG.ASE09-FA125.1	GRAE45-NPP-B-FA125.5	2,12	45	54	150	192	48	32
RASE45	GG.ASE09	GE45-KRR-B	2,28	45	54	150	192	48	32
RASE45-FA125	GG.ASE09-FA125.1	GE45-KRR-B-FA125.5	2,21	45	54	150	192	48	32
TASE45	GG.ASE09	GE45-KTT-B	2,28	45	54	150	192	48	32
LASE45	GG.ASE09	GE45-KLL-B	2,3	45	54	150	192	48	32
PASEY45	GG.ASE09	GAY45-NPP-B	2,06	45	54	150	192	48	32
RASEY45	GG.ASE09	GYE45-KRR-B	2,16	45	54	150	192	48	32
RASEY45-JIS	GG.P209	GYE45-KRR-B-FA107	2,07	45	54	146	190	54	30
RASEL45	GG.ASE09	GLE45-KRR-B	2,1	45	54	150	192	48	32
PASE50-N	GG.ASE10-N	GRAE50-NPP-B	2,59	50	57,2	158	200	54	34
PASE50-N-FA125	GG.ASE10-N-FA125.1	GRAE50-NPP-B-FA125.5	2,47	50	57,2	158	200	54	34
RASE50-N	GG.ASE10-N	GE50-KRR-B	2,8	50	57,2	158	200	54	34
RASE50-N-FA125	GG.ASE10-N-FA125.1	GE50-KRR-B-FA125.5	2,7	50	57,2	158	200	54	34
RASE50-FA164 ¹⁾	GG.ASE10-N	GE50-KRR-B-FA164	2,82	50	57,2	158	200	54	34
TASE50-N	GG.ASE10-N	GE50-KTT-B	2,8	50	57,2	158	200	54	34
LASE50-N	GG.ASE10-N	GE50-KLL-B	2,82	50	57,2	158	200	54	34

¹⁾ С пресс-масленкой DIN 71412-AR 1/8.

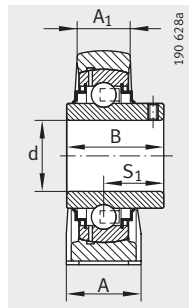
²⁾ Заказывается отдельно.



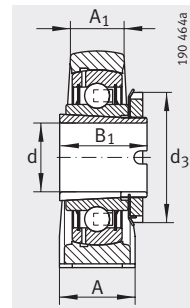
RASE, RSAO, TASE,
LASE



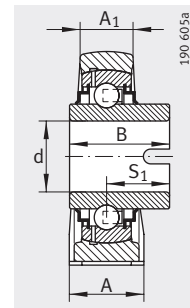
PASEY



RASEY (-JIS)



RASEA



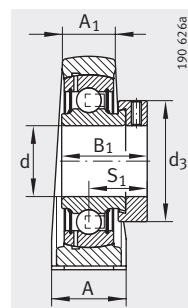
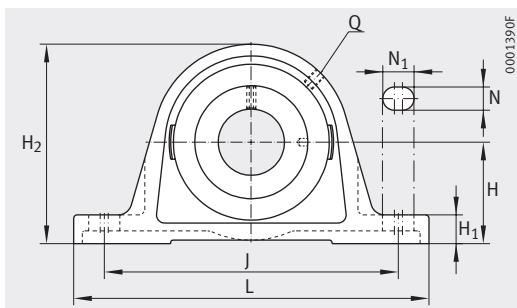
RASEL

H ₁	H ₂	N	N ₁	B	B ₁	S ₁	Q	d ₃ макс.	Грузоподъемность		Защитная крышка ²⁾
									дин. C _r H	стат. C _{0r} H	
19	99	14	26	–	43,8	32,8	R _p 1/8	58	32 500	19 800	KASK08
19	99	14	26	–	43,8	32,8	R _p 1/8	58	32 500	19 800	KASK08
19	99	14	26	–	56,5	35,1	R _p 1/8	58	32 500	19 800	KASK08
19	99	14	26	–	56,5	35,1	R _p 1/8	58	32 500	19 800	KASK08
19	99	14	26	–	56,5	35,1	R _p 1/8	58	32 500	19 800	–
19	99	14	26	–	56,5	35,1	R _p 1/8	58	32 500	19 800	KASK08
19	99	14	26	–	56,5	35,1	R _p 1/8	58	32 500	19 800	KASK08
22	116	17,5	27,5	–	54,6	36,6	R _p 1/8	63	44 500	26 000	–
19	99	14	26	39,45	–	28,95	R _p 1/8	–	32 500	19 800	KASK08
19	99	14	26	49,2	–	30,2	R _p 1/8	–	32 500	19 800	KASK08
18	98	17	21	49,2	–	30,2	M6	–	32 500	19 800	–
19	99	14	26	–	38	–	R _p 1/8	58	29 500	19 800	KASK08
19	99	14	26	42,9	–	27	R _p 1/8	–	32 500	19 800	KASK08
21,5	107	14	29	–	43,8	32,8	R _p 1/8	63	32 500	20 400	–
21,5	107	14	29	–	43,8	32,8	R _p 1/8	63	32 500	20 400	–
21,5	107	14	29	–	56,5	35,1	R _p 1/8	63	32 500	20 400	–
21,5	107	14	29	–	56,5	35,1	R _p 1/8	63	32 500	20 400	–
21,5	107	14	29	–	56,5	35,1	R _p 1/8	63	32 500	20 400	–
21,5	107	14	29	–	56,5	35,1	R _p 1/8	63	32 500	20 400	–
21,5	107	14	29	41,5	–	30,5	R _p 1/8	–	32 500	20 400	–
21,5	107	14	29	49,2	–	30,2	R _p 1/8	–	32 500	20 400	–
20	106	17	21	49,2	–	30,2	M6	–	32 500	20 400	–
21,5	107	14	29	42,9	–	25,5	R _p 1/8	–	32 500	20 400	–
21,5	115	18	23	–	43,8	32,8	R _p 1/8	69	35 000	23 200	KASK10
21,5	115	18	23	–	43,8	32,8	R _p 1/8	69	35 000	23 200	KASK10
21,5	115	18	23	–	62,8	38,2	R _p 1/8	69	35 000	23 200	KASK10
21,5	115	18	23	–	62,8	38,2	R _p 1/8	69	35 000	23 200	KASK10
21,5	115	18	23	–	62,8	38,2	R _p 1/8	69	35 000	23 200	–
21,5	115	18	23	–	62,8	38,2	R _p 1/8	69	35 000	23 200	KASK10
21,5	115	18	23	–	62,8	38,2	R _p 1/8	69	35 000	23 200	KASK10



Стационарные подшипниковые узлы

чугунный корпус широкий (на лапах)



PASE (-FA125), RASE (-FA164), TASE, RSAO, PASEY, RASEY (-JIS), RASEA, RASEL

PASE

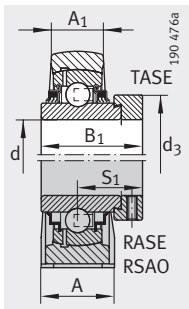
Таблица размеров (продолжение) · Размеры в мм

Условное обозначение			Масса m ≈кг	Размеры					
Узел	Корпус	Закрепляемый подшипник		d	H	J	L	A	A ₁
RSAO50	GG.SAO10	GNE50-KRR-B	6,1	50	75	212	275	75	39
PASEY50-N	GG.ASE10-N	GAY50-NPP-B	2,49	50	57,2	158	200	54	34
RASEY50-N	GG.ASE10-N	GYE50-KRR-B	2,6	50	57,2	158	200	54	34
RASEY50-JIS	GG.P210	GYE50-KRR-B-FA107	2,57	50	57,2	159	206	60	32
RASEA50-N	GG.ASE10-N	GSH50-2RSR-B	2,09	50	57,2	158	200	54	34
RASEL50-N	GG.ASE10-N	GLE50-KRR-B	2,6	50	57,2	158	200	54	34
PASE55	GG.ASE11	GRAE55-NPP-B	2,79	55	63,5	176	222	60	35
RASE55	GG.ASE11	GE55-KRR-B	3,4	55	63,5	176	222	60	35
TASE55	GG.ASE11	GE55-KTT-B	3,51	55	63,5	176	222	60	35
RASEY55-JIS	GG.P211	GYE55-KRR-B-FA107	3,47	55	63,5	171	219	60	34
RASEY55	GG.ASE11	GYE55-KRR-B	3,22	55	63,5	176	222	60	35
PASE60-N	GG.ASE12-N	GRAE60-NPP-B	4,35	60	69,9	190	240	60	42
PASE60-N-FA125	GG.ASE12-N-FA125.1	GRAE60-NPP-B-FA125.5	4,35	60	69,9	190	240	60	42
RASE60-N	GG.ASE12-N	GE60-KRR-B	4,79	60	69,9	190	240	60	42
RASE60-FA164¹⁾	GG.ASE12-N	GE60-KRR-B-FA164	4,79	60	69,9	190	240	60	42
TASE60-N	GG.ASE12-N	GE60-KTT-B	4,77	60	69,9	190	240	60	42
RSAO60	GG.SAO12	GNE60-KRR-B	9	60	85	250	330	85	46
PASEY60-N	GG.ASE12-N	GAY60-NPP-B	4,15	60	69,9	190	240	60	42
RASEY60-N	GG.ASE12-N	GYE60-KRR-B	4,27	60	69,9	190	240	60	42
RASEY60-JIS	GG.P212	GYE60-KRR-B-FA107	4,53	60	69,8	184	241	70	36
RASEL60-N	GG.ASE12-N	GLE60-KRR-B	4,43	60	69,9	190	240	60	42
RASE65-214³⁾	GG.ASE14	GE65-214-KRR-B	6,41	65	79,4	203	260	65	44
TASE65-214³⁾	GG.ASE14	GE65-214-KTT-B	6,41	65	79,4	203	260	65	44
RASEY65-214³⁾	GG.ASE14	GYE65-214-KRR-B	5,95	65	79,4	203	260	65	44
RASE70	GG.ASE14	GE70-KRR-B	6,15	70	79,4	203	260	65	44
RASE70-FA164¹⁾	GG.ASE14	GE70-KRR-B-FA164	6,15	70	79,4	203	260	65	44
TASE70	GG.ASE14	GE70-KTT-B	6,09	70	79,4	203	260	65	44
RSAO70	GG.ASE14	GNE70-KRR-B	11	70	95	282	360	90	54
RASEY70	GG.ASE14	GYE70-KRR-B	5,93	70	79,4	203	260	65	44
RASEL70	GG.ASE14	GLE70-KRR-B	5,87	70	79,4	203	260	65	44
RASE75	GG.ASE15	GE75-KRR-B	6,58	75	82,5	210	265	66	48
RASE75-FA164¹⁾	GG.ASE15	GE75-KRR-B-FA164	7,65	75	82,5	210	265	66	48
TASE75	GG.ASE15	GE75-KTT-B	7,65	75	82,5	210	265	66	48
RASEY75	GG.ASE15	GYE75-KRR-B	6,51	75	82,5	210	265	66	48

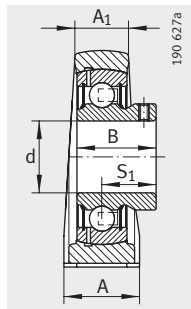
¹⁾ С пресс-масленкой DIN 71412-AR 1/8.

²⁾ Заказывается отдельно.

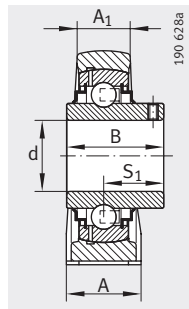
³⁾ Комплект шариков от подшипника 6214.



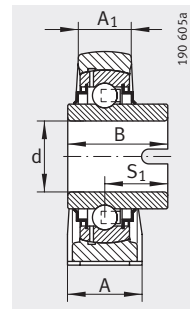
RASE, RSAO, TASE



PASEY



RASEY (-JIS)



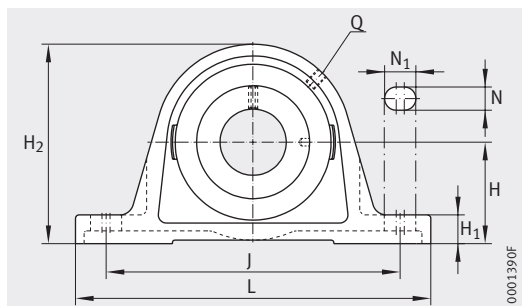
RASEL

H ₁	H ₂	N	N ₁	B	B ₁	S ₁	Q	d ₃ макс.	Грузоподъемность		Защитная крышка ²⁾
									дин. C _r H	стат. C _{0r} H	
27	143	20	35	–	66,8	42,1	R _p 1/8	75,8	62 000	38 000	–
21,5	115	18	23	43	–	32	R _p 1/8	–	35 000	23 200	KASK10
21,5	115	18	23	51,6	–	32,6	R _p 1/8	–	35 000	23 200	KASK10
21	114	20	25	51,6	–	32,6	M6	–	35 000	23 200	–
21,5	115	18	23	–	40	–	R _p 1/8	70	33 000	19 900	KASK10
21,5	115	18	23	49,2	–	30,2	R _p 1/8	–	35 000	23 200	KASK10
22,5	124,5	18	30	–	48,4	36,4	R _p 1/8	76	43 500	29 000	–
22,5	124,5	18	30	–	71,4	43,6	R _p 1/8	76	43 500	29 000	–
22,5	124,5	18	30	–	71,4	43,6	R _p 1/8	76	43 500	29 000	–
23	126	20	25	55,6	–	33,4	M6	–	43 500	29 000	–
22,5	124,5	18	30	55,6	–	33,4	R _p 1/8	–	43 500	29 000	–
25	140	18	28	–	53,1	39,6	R _p 1/8	84	52 000	36 000	KASK12
25	140	18	28	–	53,1	39,6	R _p 1/8	84	52 000	36 000	KASK12
25	140	18	28	–	77,9	46,8	R _p 1/8	84	52 000	36 000	KASK12
25	140	18	28	–	77,9	46,8	R _p 1/8	84	52 000	36 000	–
25	140	18	28	–	77,9	46,8	R _p 1/8	84	52 000	36 000	KASK12
32	165	25	38	–	68,4	45,4	R _p 1/8	89	82 000	52 000	–
25	140	18	28	47	–	34	R _p 1/8	–	52 000	36 000	KASK12
25	140	18	28	65,1	–	39,7	R _p 1/8	–	52 000	36 000	KASK12
25	138	20	25	65,1	–	39,7	M6	–	52 000	36 000	–
25	140	18	28	61,9	–	37,3	R _p 1/8	–	52 000	36 000	KASK12
27,5	156	22	28	–	66	44,6	R _p 1/8	96	62 000	44 000	–
27,5	156	22	28	–	66	44,6	R _p 1/8	96	62 000	44 000	–
27,5	156	22	28	74,6	–	44,4	R _p 1/8	–	62 000	44 000	–
27,5	156	22	28	–	66	44,6	R _p 1/8	96	62 000	44 000	–
27,5	156	22	28	–	66	44,6	R _p 1/8	96	62 000	44 000	–
27,5	156	22	28	–	66	44,6	R _p 1/8	96	62 000	44 000	–
35	187	27	42	–	75,5	49,4	R _p 1/8	102	104 000	68 000	–
27,5	156	22	28	74,6	–	44,4	R _p 1/8	–	62 000	44 000	–
27,5	156	22	28	68,2	–	41,2	R _p 1/8	–	62 000	44 000	–
27,5	164	22	30	–	67	45,6	R _p 1/8	100	62 000	44 500	–
27,5	164	22	30	–	67	45,6	R _p 1/8	100	62 000	44 500	–
27,5	164	22	30	–	67	45,6	R _p 1/8	100	62 000	44 500	–
27,5	164	22	30	77,8	–	44,5	R _p 1/8	–	62 000	44 500	–



Стационарные подшипниковые узлы

чугунный корпус
широкий
(на лапах)

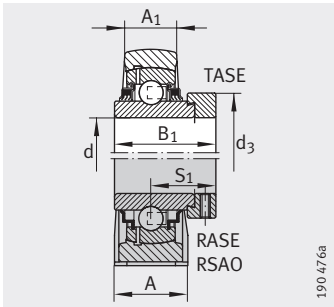


RASE (-FA164), TASE, RSAO, RASEY

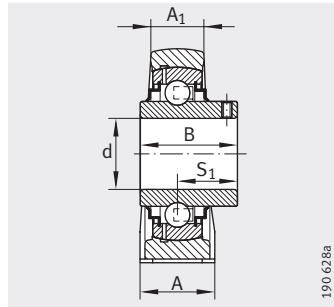
Таблица размеров (продолжение) · Размеры в мм

Условное обозначение			Масса m ≈ кг	Размеры			
Узел	Корпус	Закрепляемый подшипник		d	H	J	L
RASE80	GG.ASE16	GE80-KRR-B	8,65	80	89	232	290
RASE80-AH01-FA164¹⁾	GG.ASE16	GE80-KRR-B-AH01-FA164	8,65	80	89	232	290
TASE80	GG.ASE16	GE80-KTT-B	8,49	80	89	232	290
RSAO80	GG.SAO16	GNE80-KRR-B	22,5	80	116	315	390
RASEY80	GG.ASE16	GYE80-KRR-B	8,41	80	89	232	290
RASE90	GG.ASE18	GE90-KRR-B	12,12	90	101,6	268	330
RASE90-FA164¹⁾	GG.ASE18	GE90-KRR-B-FA164	12,12	90	101,6	268	330
RSAO90	GG.SAO18	GNE90-KRR-B	29,5	90	130	340	410
RASEY90	GG.ASE18	GYE90-KRR-B	12,6	90	101,6	268	330
RASE100	GG.ASE20	GE100-KRR-B	15,85	100	115	308	380
RSAO100	GG.SAO20	GNE100-KRR-B	41	100	145	375	440
RASE120	GG.ASE24	GE120-KRR-B	26,52	120	135	358	440

¹⁾ С пресс-масленкой DIN 71 412-AR 1/8.



RASE, RSAO, TASE



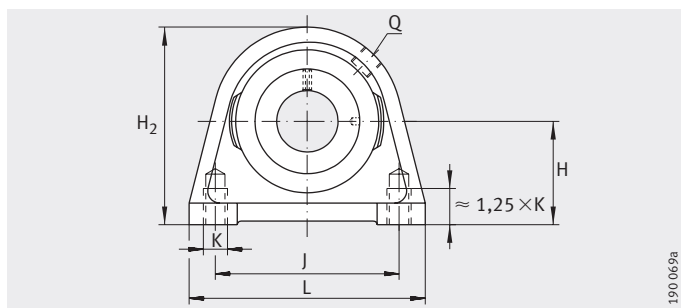
RASEY

A	A ₁	H ₁	H ₂	N	N ₁	B	B ₁	S ₁	Q	d ₃ макс.	Грузоподъемность	
											дин. C _r Н	стат. C _{0r} Н
78	55	30	175	26	34	–	70,7	47,6	R _p 1/8	108	72 000	54 000
78	55	30	175	26	34	–	70,7	47,6	R _p 1/8	108	72 000	54 000
78	55	30	175	26	34	–	71	47,6	R _p 1/8	108	72 000	54 000
110	76	50	226	25,5	44,5	–	93,6	59,7	R _p 1/8	118	123 000	87 000
78	55	30	175	26	35	82,6	–	49,3	R _p 1/8	–	72 000	54 000
85	55	35	200	27	35	–	69,6	46,6	R _p 1/8	118	96 000	72 000
85	55	35	200	27	35	–	69,6	46,6	R _p 1/8	118	96 000	72 000
120	84	57	250	28	54	–	101	65,5	R _p 1/8	132	143 000	107 000
85	55	35	200	27	35	96	–	56,3	R _p 1/8	–	96 000	72 000
95	62	40	225	30	38	–	75	49,5	R _p 1/8	132	122 000	93 000
130	94	65	280	32	47	–	109,5	70	R _p 1/8	145	174 000	140 000
105	70	45	265	33	41	–	81	52,5	R _p 1/8	152	155 000	131 000



Стационарные подшипниковые узлы

чугунный корпус узкий



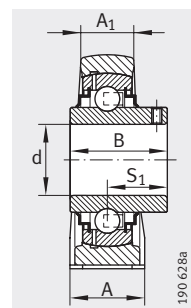
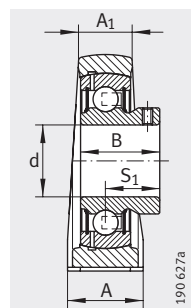
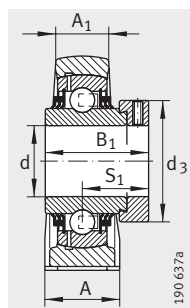
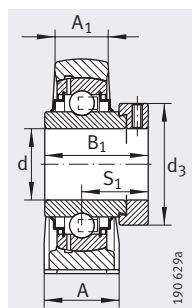
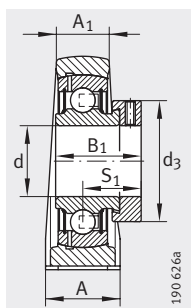
190.069a

PSHE, RSHE, TSHE, PSHEY, RSHEY

Таблица размеров · Размеры в мм

Условное обозначение			Масса m ≈ кг	Размеры			
Узел	Корпус	Закрепляемый подшипник		d	H	A	A ₁
PSHE12	GG.SHE03	GRAE12-NPP-B	0,44	12	30,2	30	18
PSHEY12	GG.SHE03	GAY12-NPP-B	0,42	12	30,2	30	18
PSHE15	GG.SHE03	GRAE15-NPP-B	0,44	15	30,2	30	18
PSHEY15	GG.SHE03	GAY15-NPP-B	0,41	15	30,2	30	18
RSHEY15	GG.SHE03	GYE15-KRR-B	0,42	15	30,2	30	18
PSHE17	GG.SHE03	GRAE17-NPP-B	0,44	17	30,2	30	18
RSHE17	GG.SHE03	GE17-KRR-B	0,48	17	30,2	30	18
PSHEY17	GG.SHE03	GAY17-NPP-B	0,4	17	30,2	30	18
RSHEY17	GG.SHE03	GYE17-KRR-B	0,41	17	30,2	30	18
PSHE20-N	GG.SHE04-N	GRAE20-NPP-B	0,46	20	33,3	32	19
RSHE20-N	GG.SHE04-N	GE20-KRR-B	0,49	20	33,3	32	19
TSHE20-N	GG.SHE04-N	GE20-KTT-B	0,49	20	33,3	32	19
PSHEY20-N	GG.SHE04-N	GAY20-NPP-B	0,42	20	33,3	32	19
RSHEY20-N	GG.SHE04-N	GYE20-KRR-B	0,43	20	33,3	32	19
PSHE25-N	GG.SHE05-E-N	GRAE25-NPP-B	0,54	25	36,5	36	21
RSHE25-N	GG.SHE05-E-N	GE25-KRR-B	0,6	25	36,5	36	21
TSHE25-N	GG.SHE05-E-N	GE25-KTT-B	0,66	25	36,5	36	21
PSHEY25-N	GG.SHE05-E-N	GAY25-NPP-B	0,57	25	36,5	36	21
RSHEY25-N	GG.SHE05-E-N	GYE25-KRR-B	0,54	25	36,5	36	21
PSHE30-N	GG.SHE06-E-N	GRAE30-NPP-B	0,94	30	42,9	40	25
RSHE30-N	GG.SHE06-E-N	GE30-KRR-B	1,01	30	42,9	40	25
TSHE30-N	GG.SHE06-E-N	GE30-KTT-B	1,01	30	42,9	40	25
PSHEY30-N	GG.SHE06-E-N	GAY30-NPP-B	0,88	30	42,9	40	25
RSHEY30-N	GG.SHE06-E-N	GYE30-KRR-B	0,94	30	42,9	40	25
PSHE35-N	GG.SHE07-E-N	GRAE35-NPP-B	1,26	35	47,6	45	27
RSHE35-N	GG.SHE07-E-N	GE35-KRR-B	1,34	35	47,6	45	27
TSHE35-N	GG.SHE07-E-N	GE35-KTT-B	1,34	35	47,6	45	27
PSHEY35-N	GG.SHE07-E-N	GAY35-NPP-B	1,19	35	47,6	45	27
RSHEY35-N	GG.SHE07-E-N	GYE35-KRR-B	1,25	35	47,6	45	27

1) Заказывается отдельно.



PSHE

RSHE

TSHE

PSHEY

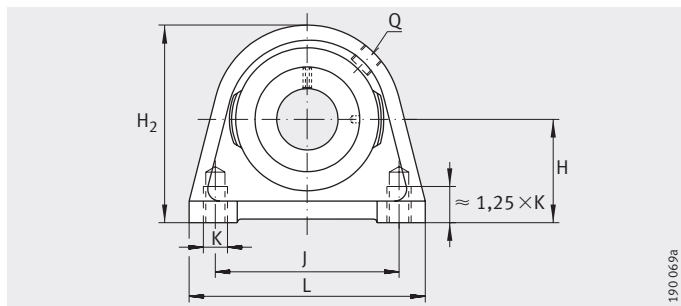
RSHEY

H ₂	K	B	B ₁	J	S ₁	Q	d ₃ макс.	L	Грузоподъемность		Защитная крышка ¹⁾
									дин. C _r Н	стат. C _{0r} Н	
57	M8	–	28,6	47	22,1	M6	28	63	9 800	4 750	–
57	M8	22	–	47	16	M6	–	63	9 800	4 750	–
57	M8	–	28,6	47	22,1	M6	28	63	9 800	4 750	–
57	M8	22	–	47	16	M6	–	63	9 800	4 750	–
57	M8	27,4	–	47	15,9	M6	–	63	9 800	4 750	–
57	M8	–	28,6	47	22,1	M6	28	63	9 800	4 750	–
57	M8	–	37,4	47	23,4	M6	28	63	9 800	4 750	–
57	M8	22	–	47	16	M6	–	63	9 800	4 750	–
57	M8	27,4	–	47	15,9	M6	–	63	9 800	4 750	–
64	M8	–	31	50,8	23,5	R _p 1/8	33	65	12 800	6 600	KASK04
64	M8	–	43,7	50,8	26,6	R _p 1/8	33	65	12 800	6 600	KASK04
64	M8	–	43,7	50,8	26,6	R _p 1/8	33	65	12 800	6 600	KASK04
64	M8	25	–	50,8	18	R _p 1/8	–	65	12 800	6 600	KASK04
64	M8	31	–	50,8	18,3	R _p 1/8	–	65	12 800	6 600	KASK04
70	M10	–	31	50,8	23,5	R _p 1/8	37,5	70	14 000	7 800	KASK05
70	M10	–	44,5	50,8	27	R _p 1/8	37,5	70	14 000	7 800	KASK05
70	M10	–	44,5	50,8	27	R _p 1/8	37,5	70	14 000	7 800	KASK05
70	M10	27	–	50,8	19,5	R _p 1/8	–	70	14 000	7 800	KASK05
70	M10	34,1	–	50,8	19,8	R _p 1/8	–	70	14 000	7 800	KASK05
82	M10	–	35,8	76,2	26,8	R _p 1/8	44	98	19 500	11 300	KASK06
82	M10	–	48,5	76,2	30,2	R _p 1/8	44	98	19 500	11 300	KASK06
82	M10	–	48,5	76,2	30,2	R _p 1/8	44	98	19 500	11 300	KASK06
82	M10	30	–	76,2	21	R _p 1/8	–	98	19 500	11 300	KASK06
82	M10	38,1	–	76,2	22,2	R _p 1/8	–	98	19 500	11 300	KASK06
93	M10	–	39	82,6	29,5	R _p 1/8	51	103	25 500	15 300	KASK07
93	M10	–	51,3	82,6	32,5	R _p 1/8	51	103	25 500	15 300	KASK07
93	M10	–	51,3	82,6	32,5	R _p 1/8	51	103	25 500	15 300	KASK07
93	M10	35	–	82,6	25,5	R _p 1/8	–	103	25 500	15 300	KASK07
93	M10	42,9	–	82,6	25,4	R _p 1/8	–	103	25 500	15 300	KASK07



Стационарные подшипниковые узлы

чугунный корпус узкий



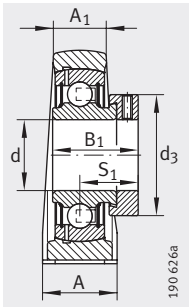
190.069a

PSHE, RSHE, TSHE, PSHEY, RSHEY

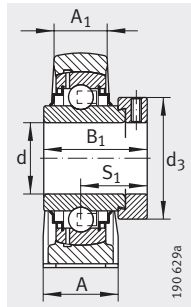
Таблица размеров (продолжение) · Размеры в мм

Условное обозначение			Масса m ≈ кг	Размеры			
Узел	Корпус	Закрепляемый подшипник		d	H	A	A ₁
PSHE40-N	GG.SHE08-E-N	GRAE40-NPP-B	1,84	40	49,2	48	30
RSHE40-N	GG.SHE08-E-N	GE40-KRR-B	1,96	40	49,2	48	30
TSHE40-N	GG.SHE08-E-N	GE40-KTT-B	1,66	40	49,2	48	30
PSHEY40-N	GG.SHE08-E-N	GAY40-NPP-B	1,73	40	49,2	48	30
RSHEY40-N	GG.SHE08-E-N	GYE40-KRR-B	1,53	40	49,2	48	30
PSHE45	GG.SHE09	GRAE45-NPP-B	2,14	45	54	48	32
RSHE45	GG.SHE09	GE45-KRR-B	2,26	45	54	48	32
TSHE45	GG.SHE09	GE45-KTT-B	2,31	45	54	48	32
PSHEY45	GG.SHE09	GAY45-NPP-B	1,91	45	54	48	32
RSHEY45	GG.SHE09	GYE45-KRR-B	2,15	45	54	48	32
PSHE50-N	GG.SHE10-E-N	GRAE50-NPP-B	2,79	50	57,2	54	34
RSHE50-N	GG.SHE10-E-N	GE50-KRR-B	3,02	50	57,2	54	34
TSHE50-N	GG.SHE10-E-N	GE50-KTT-B	2,47	50	57,2	54	34
PSHEY50-N	GG.SHE10-E-N	GAY50-NPP-B	2,64	50	57,2	54	34
RSHEY50-N	GG.SHE10-E-N	GYE50-KRR-B	2,82	50	57,2	54	34
PSHE55	GG.SHE11	GRAE55-NPP-B	2,91	55	64	60	35
RSHE55	GG.SHE11	GE55-KRR-B	3,52	55	64	60	35
TSHE55	GG.SHE11	GE55-KTT-B	3,59	55	64	60	35
RSHEY55	GG.SHE11	GYE55-KRR-B	3,29	55	64	60	35
PSHE60-N	GG.SHE12-N	GRAE60-NPP-B	4,1	60	69,9	60	42
RSHE60-N	GG.SHE12-N	GE60-KRR-B	4,54	60	69,9	60	42
TSHE60-N	GG.SHE12-N	GE60-KTT-B	4,22	60	69,9	60	42
PSHEY60-N	GG.SHE12-N	GAY60-NPP-B	3,6	60	69,9	60	42
RSHEY60-N	GG.SHE12-N	GYE60-KRR-B	3,9	60	69,9	60	42

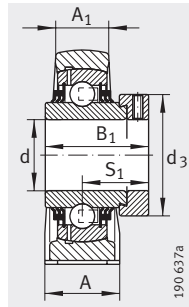
¹⁾ Заказывается отдельно.



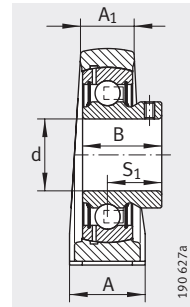
PSHE



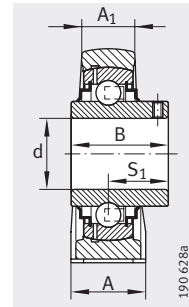
RSHE



TSHE



PSHEY



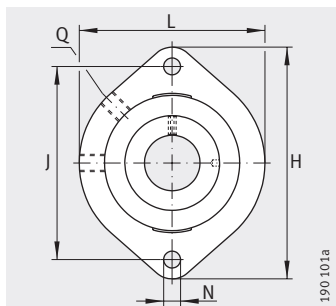
RSHEY

H ₂	K	B	B ₁	J	S ₁	Q	d ₃	L	Грузоподъемность		Защитная крышка ¹⁾
									дин. C _r Н	стат. C _{0r} Н	
99	M12	–	43,8	88,9	32,7	R _p 1/8	58	116	32 500	19 800	KASK08
99	M12	–	56,5	88,9	35,1	R _p 1/8	58	116	32 500	19 800	KASK08
99	M12	–	56,5	88,9	35,1	R _p 1/8	58	116	32 500	19 800	KASK08
99	M12	39,5	–	88,9	29	R _p 1/8	–	116	32 500	19 800	KASK08
99	M12	49,2	–	88,9	30,2	R _p 1/8	–	116	32 500	19 800	KASK08
107	M12	–	43,8	95,3	32,7	R _p 1/8	63	120	32 500	20 400	–
107	M12	–	56,5	95,3	34,9	R _p 1/8	63	120	32 500	20 400	–
107	M12	–	56,5	95,3	34,9	R _p 1/8	63	120	32 500	20 400	–
107	M12	41,5	–	95,3	30,5	R _p 1/8	–	120	32 500	20 400	–
107	M12	49,2	–	95,3	30,5	R _p 1/8	–	120	32 500	20 400	–
115	M16	–	43,8	101,6	32,7	R _p 1/8	69	135	35 000	23 200	KASK10
115	M16	–	62,8	101,6	38,2	R _p 1/8	69	135	35 000	23 200	KASK10
115	M16	–	62,8	101,6	38,2	R _p 1/8	69	135	35 000	23 200	KASK10
115	M16	43	–	101,6	32	R _p 1/8	–	135	35 000	23 200	KASK10
115	M16	51,6	–	101,6	32,6	R _p 1/8	–	135	35 000	23 200	KASK10
125	M16	–	48,4	118	36,4	R _p 1/8	76	150	43 500	29 000	–
125	M16	–	71,4	118	43,6	R _p 1/8	76	150	43 500	29 000	–
125	M16	–	71,4	118	43,6	R _p 1/8	76	150	43 500	29 000	–
125	M16	55,6	–	118	33,4	R _p 1/8	–	150	43 500	29 000	–
140	M16	–	53,1	118	39,6	R _p 1/8	84	150	52 000	36 000	KASK12
140	M16	–	77,9	118	46,9	R _p 1/8	84	150	52 000	36 000	KASK12
140	M16	–	77,9	118	46,9	R _p 1/8	84	150	52 000	36 000	KASK12
140	M16	47	–	118	34	R _p 1/8	–	150	52 000	36 000	KASK12
140	M16	65,1	–	118	39,7	R _p 1/8	–	150	52 000	36 000	KASK12

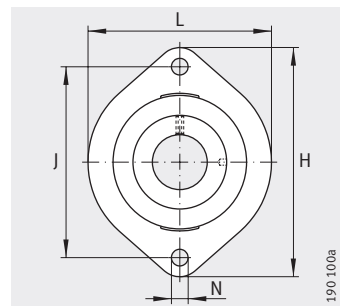


Фланцевые подшипниковые узлы с двумя отверстиями

чугунный корпус



GLCTE



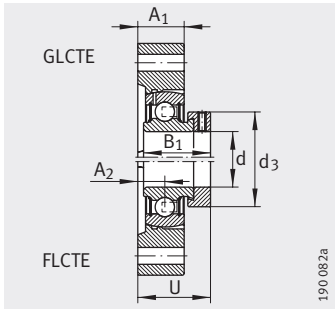
FLCTE, FLCTEY

Таблица размеров · Размеры в мм

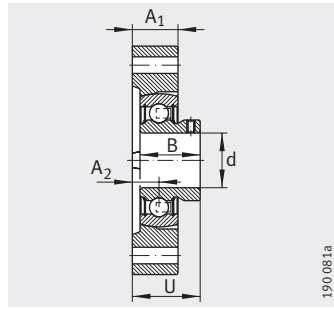
Условное обозначение			Масса m ≈ кг	Размеры			
Узел	Корпус	Закрепляемый подшипник		d	L	H	A ₁
FLCTE12	GG.LCTE03	RAE12-NPP-B	0,3	12	58,7	81	15
GLCTE12²⁾	GG.GLCTE03	GRAE12-NPP-B	0,3	12	58,7	81	15
FLCTEY12	GG.LCTE03	AY12-NPP-B	0,28	12	58,7	81	15
FLCTE15	GG.LCTE03	RAE15-NPP-B	0,3	15	58,7	81	15
GLCTE15²⁾	GG.GLCTE03	GRAE15-NPP-B	0,3	15	58,7	81	15
FLCTEY15	GG.LCTE03	AY15-NPP-B	0,27	15	58,7	81	15
FLCTE17	GG.LCTE03	RAE17-NPP-B	0,3	17	58,7	81	15
GLCTE17²⁾	GG.GLCTE03	GRAE17-NPP-B	0,3	17	58,7	81	15
FLCTEY17	GG.LCTE03	AY17-NPP-B	0,26	17	58,7	81	15
FLCTE20	GG.LCTE04-E	RAE20-NPP-B	0,39	20	66,5	90,5	17
GLCTE20¹⁾	GG.GLCTE04-E	GRAE20-NPP-B	0,39	20	66,5	90,5	17
FLCTEY20	GG.LCTE04-E	AY20-NPP-B	0,36	20	66,5	90,5	17
FLCTE25	GG.LCTE05-E	RAE25-NPP-B	0,47	25	71	97	17,5
GLCTE25¹⁾	GG.GLCTE05-E	GRAE25-NPP-B	0,47	25	71	97	17,5
FLCTEY25	GG.LCTE05-E	AY25-NPP-B	0,44	25	71	97	17,5
FLCTE30	GG.LCTE06-E	RAE30-NPP-B	0,76	30	84	112,5	20,5
GLCTE30¹⁾	GG.GLCTE06-E	GRAE30-NPP-B	0,76	30	84	112,5	20,5
FLCTEY30	GG.LCTE06-E	AY30-NPP-B	0,7	30	84	112,5	20,5
FLCTE35	GG.LCTE07	RAE35-NPP-B	1,02	35	94	126	22
GLCTE35²⁾	GG.GLCTE07	GRAE35-NPP-B	1,02	35	94	126	22
FLCTEY35	GG.LCTE07	GAY35-NPP-B	0,93	35	94	126	22
FLCTE40	GG.LCTE08	RAE40-NPP-B	1,27	40	100	150	24
GLCTE40²⁾	GG.GLCTE08	GRAE40-NPP-B	1,27	40	100	150	24
FLCTEY40	GG.LCTE08	GAY40-NPP-B	1,18	40	100	150	24

¹⁾ Смазочное отверстие 45°.

²⁾ Смазочное отверстие 90°.



GLCTE, FLCTE



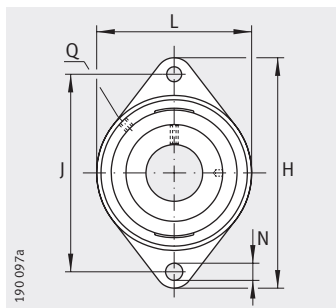
FLCTEY

N	B	B ₁	J	A ₂	Q	d ₃ макс.	U	Грузоподъемность	
								дин. C _r Н	стат. C _{0r} Н
6,6	–	28,6	63,5	8,4	–	28	30,5	9 800	4 750
6,6	–	28,6	63,5	8,4	M6 ²⁾	28	30,5	9 800	4 750
6,6	22	–	63,5	8,4	–	–	24,4	9 800	4 750
6,6	–	28,6	63,5	8,4	–	28	30,5	9 800	4 750
6,6	–	28,6	63,5	8,4	M6 ²⁾	28	30,5	9 800	4 750
6,6	22	–	63,5	8,4	–	–	24,4	9 800	4 750
6,6	–	28,6	63,5	8,4	–	28	30,5	9 800	4 750
6,6	–	28,6	63,5	8,4	M6 ²⁾	28	30,5	9 800	4 750
6,6	22	–	63,5	8,4	–	–	24,4	9 800	4 750
9	–	31	71,4	9,5	–	33	33	12 800	6 600
9	–	31	71,4	9,5	M6 ¹⁾	33	33	12 800	6 600
9	25	–	71,4	9,5	–	–	27	12 800	6 600
9	–	31	76,2	9,9	–	37,5	33,4	14 000	7 800
9	–	31	76,2	9,9	M6 ¹⁾	37,5	33,4	14 000	7 800
9	27	–	76,2	9,9	–	–	29,4	14 000	7 800
11,5	–	35,8	90,5	11,4	–	44	38,1	19 500	11 300
11,5	–	35,8	90,5	11,4	R _p 1/8 ¹⁾	44	38,1	19 500	11 300
11,5	30	–	90,5	11,4	–	–	32,4	19 500	11 300
11,5	–	39	100	12,4	–	51	41,8	25 500	15 300
11,5	–	39	100	12,4	R _p 1/8 ²⁾	51	41,8	25 500	15 300
11,5	35	–	100	12,4	–	–	37,9	25 500	15 300
14	–	43,8	119	13,5	–	58	46,3	32 500	19 800
14	–	43,8	119	13,5	R _p 1/8 ²⁾	58	46,3	32 500	19 800
14	39,5	–	119	13,5	–	–	42,5	32 500	19 800

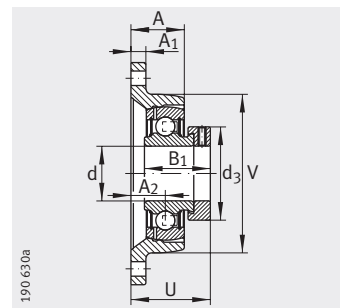


Фланцевые подшипниковые узлы с двумя отверстиями

чугунный корпус



PCFT, PCJT (-FA125), PCJTY, RCJT (-FA125), TCJT, LCJT, RCJTA, RCJTY (-JIS)

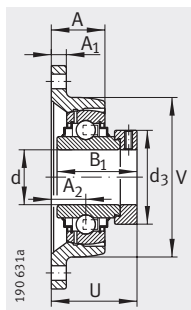


PCFT, PCJT

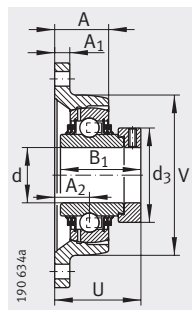
Таблица размеров · Размеры в мм

Условное обозначение			Масса m ≈ кг	Размеры				
Узел	Корпус	Закрепляемый подшипник		d	L	H	A ₁	N
PCFT12	GG.CFT03	GRAE12-NPP-B	0,39	12	57	99	9,5	11,5
PCJT12	GG.CJT03	GRAE12-NPP-B	0,37	12	57	99	9,5	11,5
PCJTY12	GG.CJT03	GAY12-NPP-B	0,35	12	57	99	9,5	11,5
RCJTY12	GG.CJT03	GYE12-KRR-B	0,36	12	57	99	9,5	11,5
PCFT15	GG.CFT03	GRAE15-NPP-B	0,39	15	57	99	9,5	11,5
PCJT15	GG.CFT03	GRAE15-NPP-B	0,37	15	57	99	9,5	11,5
PCJTY15	GG.CFT03	GAY15-NPP-B	0,34	15	57	99	9,5	11,5
RCJTY15	GG.CFT03	GYE15-KRR-B	0,35	15	57	99	9,5	11,5
RCJTY16	GG.CJT03	GYE16-KRR-B	0,34	16	57	99	9,5	11,5
PCFT17	GG.CFT03	GRAE17-NPP-B	0,39	17	57	99	9,5	11,5
PCJT17	GG.CJT03	GRAE17-NPP-B	0,37	17	57	99	9,5	11,5
RCJT17	GG.CJT03	GE17-KRR-B	0,41	17	57	99	9,5	11,5
PCJTY17	GG.CJT03	GAY17-NPP-B	0,33	17	57	99	9,5	11,5
RCJTY17	GG.CJT03	GYE17-KRR-B	0,34	17	57	99	9,5	11,5
PCFT20	GG.CFT04	GRAE20-NPP-B	0,40	20	61	112	10	11,5
PCJT20-N	GG.CJT04-N	GRAE20-NPP-B	0,48	20	61	112	10	11,5
PCJT20-N-FA125	GG.CJT04-N-FA125.1	GRAE20-NPP-B-FA125.5	0,48	20	61	112	10	11,5
RCJT20-N	GG.CJT04-N	GE20-KRR-B	0,52	20	61	112	10	11,5
RCJT20-N-FA125	GG.CJT04-N-FA125.1	GE20-KRR-B-FA125.5	0,52	20	61	112	10	11,5
TCJT20-N	GG.CJT04-N	GE20-KTT-B	0,48	20	61	112	10	11,5
LCJT20-N	GG.CJT04-N	GE20-KLL-B	0,52	20	61	112	10	11,5
RCJTA20-N	GG.CJT04-N	GSH20-2RSR-B	0,52	20	61	112	10	11,5
PCJTY20-N	GG.CJT04-N	GAY20-NPP-B	0,41	20	61	112	10	11,5
RCJTY20-N	GG.CJT04-N	GYE20-KRR-B	0,42	20	61	112	10	11,5
RCJTY20-JIS	GG.FL204	GYE20-KRR-B-FA107	0,42	20	60	113	12	12
PCFT25	GG.CFT05	GRAE25-NPP-B	0,52	25	70	124	11	11,5
PCJT25-N	GG.CJT05-N	GRAE25-NPP-B	0,58	25	70	124	11	11,5
PCJT25-N-FA125	GG.CJT05-N-FA125.1	GRAE25-NPP-B-FA125.5	0,56	25	70	124	11	11,5
RCJT25-N	GG.CJT05-N	GE25-KRR-B	0,62	25	70	124	11	11,5
RCJT25-N-FA125	GG.CJT05-N-FA125.1	GE25-KRR-B-FA125.5	0,62	25	70	124	11	11,5
TCJT25-N	GG.CJT05-N	GE25-KTT-B	0,64	25	70	124	11	11,5
LCJT25-N	GG.CJT05-N	GE25-KLL-B	0,62	25	70	124	11	11,5
RCJTA25-N	GG.CJT05-N	GSH25-2RSR-B	0,54	25	70	124	11	11,5
PCJTY25-N	GG.CJT05-N	GAY25-NPP-B	0,48	25	70	124	11	11,5
RCJTY25-N	GG.CJT05-N	GYE25-KRR-B	0,57	25	70	124	11	11,5
RCJTY25-JIS	GG.FL205	GYE25-KRR-B-FA107	0,61	25	68	130	14	16

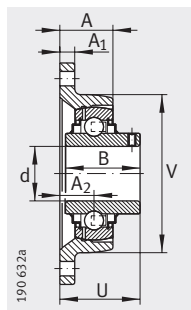
¹⁾ Заказывается отдельно.



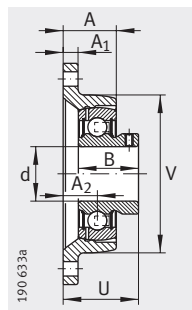
RCJT, LCJT



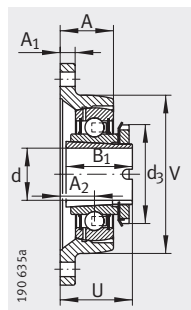
TCJT



RCJT Y



PCJT Y



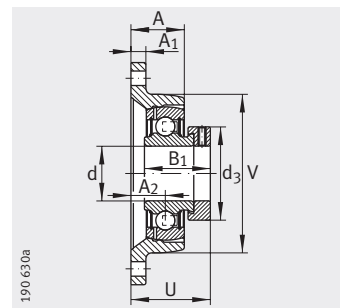
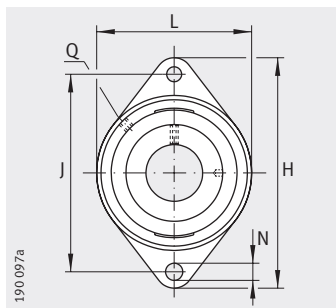
RCJTA

B	B ₁	J	A ₂	Q	d ₃ макс.	A	U	V	Грузоподъемность		Защитная крышка ¹⁾
									дин. C _r Н	стат. C _{0r} Н	
–	28,6	76,5	10	M6	28	18	32,1	57	9 800	4 750	–
–	28,6	76,5	17	M6	28	25	39,1	57	9 800	4 750	–
22	–	76,5	17	M6	–	25	33	57	9 800	4 750	–
27,4	–	76,5	17	M6	–	25	32,9	57	9 800	4 750	–
–	28,6	76,5	10	M6	28	18	32,1	57	9 800	4 750	–
–	28,6	76,5	17	M6	28	25	39,1	57	9 800	4 750	–
22	–	76,5	17	M6	–	25	33	57	9 800	4 750	–
27,4	–	76,5	17	M6	–	25	32,9	57	9 800	4 750	–
–	28,6	76,5	10	M6	28	18	32,1	57	9 800	4 750	–
–	28,6	76,5	17	M6	28	25	39,1	57	9 800	4 750	–
–	37,4	76,5	17	M6	28	25	40,4	57	9 800	4 750	–
22	–	76,5	17	M6	–	25	33	57	9 800	4 750	–
27,4	–	76,5	17	M6	–	25	32,9	57	9 800	4 750	–
–	31	90	10,5	R _p 1/8	33	17,5	34	61	12 800	6 600	–
–	31	90	19	R _p 1/8	33	28	42,5	61	12 800	6 600	KASK04
–	31	90	19	R _p 1/8	33	28	42,5	61	12 800	6 600	KASK04
–	43,7	90	19	R _p 1/8	33	28	45,6	61	12 800	6 600	KASK04
–	43,7	90	19	R _p 1/8	33	28	45,6	61	12 800	6 600	KASK04
–	43,7	90	19	R _p 1/8	33	28	45,6	61	12 800	6 600	KASK04
–	43,7	90	19	R _p 1/8	33	28	45,6	61	12 800	6 600	KASK04
–	28	90	19	R _p 1/8	32	28	42,5	61	12 700	6 600	KASK04
25	–	90	19	R _p 1/8	–	28	37	61	12 800	6 600	KASK04
31	–	90	19	R _p 1/8	–	28	37,3	61	12 800	6 600	KASK04
31	–	90	15	M6	–	25,5	33,3	–	12 800	6 600	–
–	31	99	12,5	R _p 1/8	37,5	20	36	70	14 000	7 800	–
–	31	99	19	R _p 1/8	37,5	26,5	42,5	70	14 000	7 800	KASK05
–	31	99	19	R _p 1/8	37,5	26,5	42,5	70	14 000	7 800	KASK05
–	44,5	99	19	R _p 1/8	37,5	26,5	46	70	14 000	7 800	KASK05
–	44,5	99	19	R _p 1/8	37,5	26,5	46	70	14 000	7 800	KASK05
–	44,5	99	19	R _p 1/8	37,5	26,5	46	70	14 000	7 800	KASK05
–	44,5	99	19	R _p 1/8	37,5	26,5	46	70	14 000	7 800	KASK05
–	28	99	19	R _p 1/8	38	26,5	42,5	70	13 600	7 800	KASK05
27	–	99	19	R _p 1/8	–	26,5	38,5	70	14 000	7 800	KASK05
34,1	–	99	19	R _p 1/8	–	26,5	38,8	70	14 000	7 800	KASK05
34,1	–	99	16	M6	–	27	35,8	–	14 000	7 800	–



Фланцевые подшипниковые узлы с двумя отверстиями

чугунный корпус



PCFT, PCJT (-FA125), PCJTY,
RCJT (-FA125, -FA164), TCJT, LCJT,
RCJTA, RCJTY (-JIS)

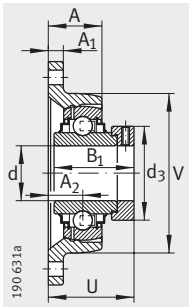
PCFT, PCJT

Таблица размеров (продолжение) · Размеры в мм

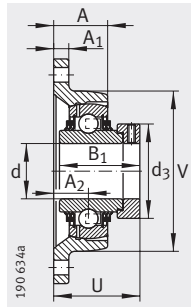
Условное обозначение			Масса m ≈ кг	Размеры				
Узел	Корпус	Закрепляемый подшипник		d	L	H	A ₁	N
PCFT30	GG.CFT06	GRAE30-NPP-B	0,77	30	80	142	12	11,5
PCJT30-N	GG.CJT06-N	GRAE30-NPP-B	0,81	30	80	142	12	11,5
PCJT30-N-FA125	GG.CJT06-N-FA125.1	GRAE30-NPP-B-FA125.5	0,81	30	80	142	12	11,5
RCJT30-N	GG.CJT06-N	GE30-KRR-B	0,88	30	80	142	12	11,5
RCJT30-N-FA125	GG.CJT06-N-FA125.1	GE30-KRR-B-FA125.5	0,88	30	80	142	12	11,5
RCJT30-FA164 ²⁾	GG.CJT06-N	GE30-KRR-B-FA164	0,88	30	80	142	12	11,5
TCJT30-N	GG.CJT06-N	GE30-KTT-B	0,9	30	80	142	12	11,5
LCJT30-N	GG.CJT06-N	GE30-KLL-B	0,9	30	80	142	12	11,5
RCJTA30-N	GG.CJT06-N	GSH30-2RSR-B	0,77	30	80	142	12	11,5
PCJTY30-N	GG.CJT06-N	GAY30-NPP-B	0,77	30	80	142	12	11,5
RCJTY30-N	GG.CJT06-N	GYE30-KRR-B	0,88	30	80	142	12	11,5
RCJTY30-JIS	GG.FL206	GYE30-KRR-B-FA107	0,91	30	80	148	14	16
PCFT35	GG.CFT07	GRAE35-NPP-B	1,08	35	92	155	12,5	14
PCJT35-N	GG.CJT07-N	GRAE35-NPP-B	1,13	35	92	155	12,5	14
PCJT35-N-FA125	GG.CJT07-N-FA125.1	GRAE35-NPP-B-FA125.5	1,13	35	92	155	12,5	14
RCJT35-N	GG.CJT07-N	GE35-KRR-B	1,19	35	92	155	12,5	14
RCJT35-N-FA125	GG.CJT07-N-FA125.1	GE35-KRR-B-FA125.5	1,19	35	92	155	12,5	14
RCJT35-FA164 ²⁾	GG.CJT07-N	GE35-KRR-B-FA164	1,19	35	92	155	12,5	14
TCJT35-N	GG.CJT07-N	GE35-KTT-B	1,21	35	92	155	12,5	14
LCJT35-N	GG.CJT07-N	GE35-KLL-B	1,22	35	92	155	12,5	14
RCJTA35-N	GG.CJT07-N	GSH35-2RSR-B	1,06	35	92	155	12,5	14
PCJTY35-N	GG.CJT07-N	GAY35-NPP-B	1,05	35	92	155	12,5	14
RCJTY35-N	GG.CJT07-N	GYE35-KRR-B	1,13	35	92	155	12,5	14
RCJTY35-JIS	GG.FL207	GYE35-KRR-B-FA107	1,19	35	90	161	16	16
PCFT40	GG.CFT08	GRAE40-NPP-B	1,42	40	105	172	13	14
PCJT40-N	GG.CJT08-N	GRAE40-NPP-B	1,54	40	105	172	13	14
PCJT40-N-FA125	GG.CJT08-N-FA125.1	GRAE40-NPP-B-FA125.5	1,54	40	105	172	13	14
RCJT40-N	GG.CJT08-N	GE40-KRR-B	1,66	40	105	172	13	14
RCJT40-N-FA125	GG.CJT08-N-FA125.1	GE40-KRR-B-FA125.5	1,66	40	105	172	13	14
RCJT40-FA164 ²⁾	GG.CJT08-N	GE40-KRR-B-FA164	1,66	40	105	172	13	14

¹⁾ С пресс-масленкой DIN 71412-AR 1/8.

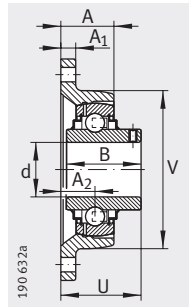
²⁾ Заказывается отдельно.



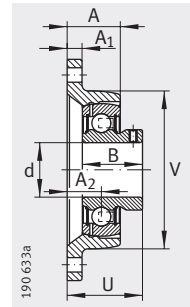
RCJT, LCJT



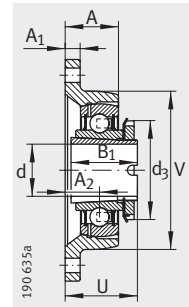
TCJT



RCJTJ (-JIS)



PCJTJ



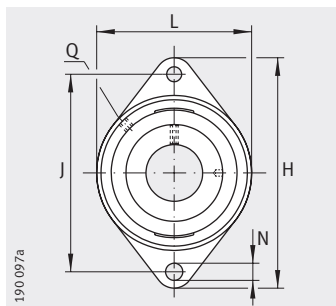
RCJTA

B	B ₁	J	A ₂	Q	d ₃ макс.	A	U	V	Грузоподъемность		Защитная крышка ¹⁾
									дин. C _r H	стат. C _{0r} H	
-	35,8	116,5	13,3	R _p 1/8	44	22,3	40	80	19 500	11 300	-
-	35,8	116,5	20	R _p 1/8	44	29	46,7	80	19 500	11 300	KASK06
-	35,8	116,5	20	R _p 1/8	44	29	46,7	80	19 500	11 300	KASK06
-	48,5	116,5	20	R _p 1/8	44	29	50,2	80	19 500	11 300	KASK06
-	48,5	116,5	20	R _p 1/8	44	29	50,2	80	19 500	11 300	KASK06
-	48,5	116,5	20	R _p 1/8	44	29	50,2	80	19 500	11 300	-
-	48,5	116,5	20	R _p 1/8	44	29	50,2	80	19 500	11 300	KASK06
-	48,5	116,5	20	R _p 1/8	44	29	50,2	80	19 500	11 300	KASK06
-	32	116,5	20	R _p 1/8	45	29	44	80	18 900	11 300	KASK06
30	-	116,5	20	R _p 1/8	-	29	41	80	19 500	11 300	KASK06
38,1	-	116,5	20	R _p 1/8	-	29	42,2	80	19 500	11 300	KASK06
38,1	-	117	18	M6	-	31	40,2	-	19 500	11 300	-
-	39	130	15,5	R _p 1/8	51	25	44,9	92	25 500	15 300	-
-	39	130	21	R _p 1/8	51	30,5	50,5	92	25 500	15 300	KASK07
-	39	130	21	R _p 1/8	51	30,5	50,5	92	25 500	15 300	KASK07
-	51,3	130	21	R _p 1/8	51	30,5	53,5	92	25 500	15 300	KASK07
-	51,3	130	21	R _p 1/8	51	30,5	53,5	92	25 500	15 300	KASK07
-	51,3	130	21	R _p 1/8	51	30,5	53,5	92	25 500	15 300	-
-	51,3	130	21	R _p 1/8	51	30,5	53,5	92	25 500	15 300	KASK07
-	51,3	130	21	R _p 1/8	51	30,5	53,5	92	25 500	15 300	KASK07
-	34	130	21	R _p 1/8	52	30,5	46	92	24 900	15 300	KASK07
34,95	-	130	21	R _p 1/8	-	30,5	46,45	92	25 500	15 300	KASK07
42,9	-	130	21	R _p 1/8	-	30,5	46,4	92	25 500	15 300	KASK07
42,9	-	130	19	M6	-	34	44,4	-	25 500	15 300	-
-	43,8	143,5	18,3	R _p 1/8	58	28,8	51	105	32 500	19 800	-
-	43,8	143,5	24	R _p 1/8	58	34,5	56,7	105	32 500	19 800	KASK08
-	43,8	143,5	24	R _p 1/8	58	34,5	56,7	105	32 500	19 800	KASK08
-	56,5	143,5	24	R _p 1/8	58	34,5	59,1	105	32 500	19 800	KASK08
-	56,5	143,5	24	R _p 1/8	58	34,5	59,1	105	32 500	19 800	KASK08
-	56,5	143,5	24	R _p 1/8	58	34,5	59,1	105	32 500	19 800	-

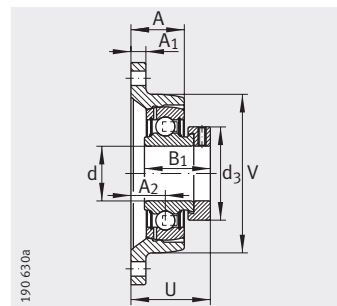


Фланцевые подшипниковые узлы с двумя отверстиями

чугунный корпус



PCFT, PCJT (-FA125), PCJTY, RCJT (-FA125, -FA164), TCJT, LCJT, RCJTA, RCJTY (-JIS)



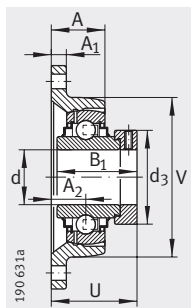
PCFT, PCJT

Таблица размеров (продолжение) · Размеры в мм

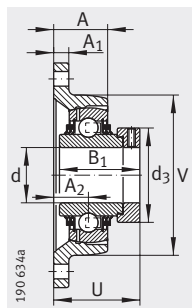
Условное обозначение			Масса m ≈ кг	Размеры				
Узел	Корпус	Закрепляемый подшипник		d	L	H	A ₁	N
TCJT40-N	GG.CJT08-N	GE40-KTT-B	1,7	40	105	172	13	14
LCJT40-N	GG.CJT08-N	GE40-KLL-B	1,66	40	105	172	13	14
PCJTY40-N	GG.CJT08-N	GAY40-NPP-B	1,48	40	105	172	13	14
RCJTA40-N	GG.CJT08-N	GSH40-2RSR-B	1,46	40	105	172	13	14
RCJTY40-N	GG.CJT08-N	GYE40-KRR-B	1,57	40	105	172	13	14
RCJTY40-JIS	GG.FL208	GYE40-KRR-B-FA107	1,51	40	100	175	16	16
PCFT45	GG.CFT09	GRAE45-NPP-B	1,59	45	111	180	13	14
PCJT45	GG.CJT09	GRAE45-NPP-B	1,69	45	111	180	13	14
RCJT45	GG.CJT09	GE45-KRR-B	1,81	45	111	180	13	14
TCJT45	GG.CJT09	GE45-KTT-B	1,92	45	111	180	13	14
LCJT45	GG.CJT09	GE45-KLL-B	1,81	45	111	180	13	14
PCJTY45	GG.CJT09	GAY45-NPP-B	1,69	45	111	180	13	14
RCJTY45	GG.CJT09	GYE45-KRR-B	1,7	45	111	180	13	14
RCJTY45-JIS	GG.FL209	GYE45-KRR-B-FA107	1,94	45	108	188	18	19
PCFT50	GG.CFT10	GRAE50-NPP-B	1,82	50	116	190	13	14
PCJT50-N	GG.CJT10-N	GRAE50-NPP-B	1,97	50	116	190	13	18
PCJT50-N-FA125	GG.CJT10-N-FA125.1	GRAE50-NPP-B-FA125.5	1,97	50	116	190	13	18
RCJT50-N	GG.CJT10-N	GE50-KRR-B	2,2	50	116	190	13	18
RCJT50-N-FA125	GG.CJT10-N-FA125.1	GE50-KRR-B-FA125.5	2,2	50	116	190	13	18
RCJT50-FA164 ¹⁾	GG.CJT10-N	GE50-KRR-B-FA164	2,2	50	116	190	13	18
TCJT50-N	GG.CJT10-N	GE50-KTT-B	2,19	50	116	190	13	18
LCJT50-N	GG.CJT10-N	GE50-KLL-B	2,21	50	116	190	13	18
PCJTY50-N	GG.CJT10-N	GAY50-NPP-B	1,82	50	116	190	13	18
RCJTY50-N	GG.CJT10-N	GYE50-KRR-B	2	50	116	190	13	18
RCJTY50-JIS	GG.FL210	GYE50-KRR-B-FA107	2,21	50	115	197	18	19
PCJT55	GG.CJT11	GRAE55-NPP-B	2,31	55	134	222	15	18
RCJT55	GG.CJT11	GE55-KRR-B	2,92	55	134	222	15	18
TCJT55	GG.CJT11	GE55-KTT-B	3,15	55	134	222	15	18
RCJTY55	GG.CJT11	GYE55-KRR-B	2,86	55	134	222	15	18
RCJTY55-JIS	GG.FL211	GYE55-KRR-B-FA107	2,83	55	130	224	20	19

¹⁾ С пресс-масленкой DIN 71412-AR 1/8.

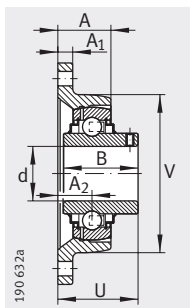
²⁾ Заказывается отдельно.



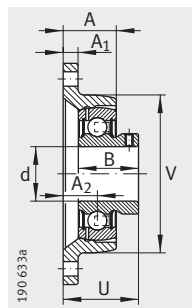
RCJT, LCJT



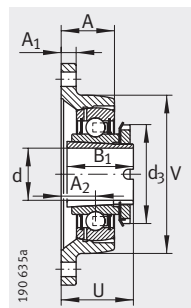
TCJT



RCJT (-JIS)



PCJT



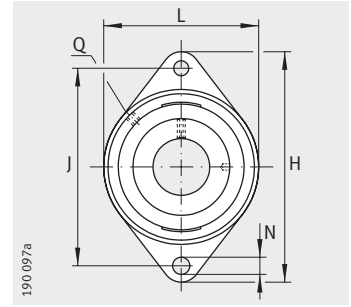
RCJTA

B	B ₁	J	A ₂	Q	d ₃ макс.	A	U	V	Грузоподъемность		Защитная крышка ²⁾
									дин. C _r Н	стат. C _{0r} Н	
–	56,5	143,5	24	R _p 1/8	58	34,5	59,1	105	32 500	19 800	KASK08
–	56,5	143,5	24	R _p 1/8	58	34,5	59,1	105	32 500	19 800	KASK08
39,45	–	143,5	24	R _p 1/8	–	34,5	52,95	105	32 500	19 800	KASK08
–	38	143,5	24	R _p 1/8	58	34,5	51	105	29 500	19 800	KASK08
49,2	–	143,5	24	R _p 1/8	–	34,5	54,2	105	32 500	19 800	KASK08
49,2	–	144	21	M6	–	36	51,2	–	32 500	19 800	–
–	43,8	148,5	19,2	R _p 1/8	63	30,2	51,9	111	32 500	20 400	–
–	43,8	148,5	24	R _p 1/8	63	35	56,7	111	32 500	20 400	–
–	56,5	148,5	24	R _p 1/8	63	35	59,1	111	32 500	20 400	–
–	56,5	148,5	24	R _p 1/8	63	35	59,1	111	32 500	20 400	–
–	56,5	148,5	24	R _p 1/8	63	35	59,1	111	32 500	20 400	–
41,5	–	148,5	24	R _p 1/8	–	35	54,5	111	32 500	20 400	–
49,2	–	148,5	24	R _p 1/8	–	35	54,2	111	32 500	20 400	–
49,2	–	148	22	M6	–	38	52,2	–	32 500	20 400	–
–	43,8	157	19,2	R _p 1/8	69	30,2	51,9	116	35 000	23 200	–
–	43,8	157	28	R _p 1/8	69	39	60,7	116	35 000	23 200	KASK10
–	43,8	157	28	R _p 1/8	69	39	60,7	116	35 000	23 200	KASK10
–	62,8	157	28	R _p 1/8	69	39	66,2	116	35 000	23 200	KASK10
–	62,8	157	28	R _p 1/8	69	39	66,2	116	35 000	23 200	KASK10
–	62,8	157	28	R _p 1/8	69	39	66,2	116	35 000	23 200	–
–	62,8	157	28	R _p 1/8	69	39	66,2	116	35 000	23 200	KASK10
–	62,8	157	28	R _p 1/8	69	39	66,2	116	35 000	23 200	KASK10
43	–	157	28	R _p 1/8	–	39	60	116	35 000	23 200	KASK10
51,6	–	157	28	R _p 1/8	–	39	60,6	116	35 000	23 200	KASK10
51,6	–	157	22	M6	–	40	54,6	–	35 000	23 200	–
–	48,4	184	31	R _p 1/8	76	43,5	67,4	134	43 500	29 000	–
–	71,4	184	31	R _p 1/8	76	43,5	74,6	134	43 500	29 000	–
–	71,4	184	31	R _p 1/8	76	43,5	74,6	134	43 500	29 000	–
55,6	–	184	31	R _p 1/8	–	43,5	64,4	134	43 500	29 000	–
55,6	–	184	25	M6	–	43	58,4	–	43 500	29 000	–



Фланцевые подшипниковые узлы с двумя отверстиями

чугунный корпус



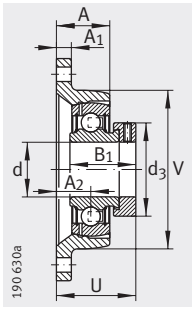
PCJT (-FA125), PCJTY, RCJT, TCJT, RCJTY (-JIS)

Таблица размеров (продолжение) · Размеры в мм

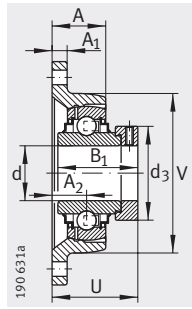
Условное обозначение			Масса m ≈ кг	Размеры				
Узел	Корпус	Закрепляемый подшипник		d	L	H	A ₁	N
PCJT60-N	GG.CJT12-N	GRAE60-NPP-B	3,25	60	138	238	16	18
PCJT60-N-FA125	GG.CJT12-N-FA125.1	GRAE60-NPP-B-FA125.5	3,25	60	138	238	16	18
RCJT60-N	GG.CJT12-N	GE60-KRR-B	3,69	60	138	238	16	18
PCJTY60-N	GG.CJT12-N	GAY60-NPP-B	2,92	60	138	238	16	18
RCJTY60-N	GG.CJT12-N	GYE60-KRR-B	3,46	60	138	238	16	18
RCJTY60-JIS	GG.FL212	GYE60-KRR-B-FA107	3,88	60	140	250	20	23
RCJT65-214²⁾	GG.CJT13/14	GE65-214-KRR-B	6,41	65	160	258	18	21
TCJT65-214²⁾	GG.CJT13/14	GE65-214-KTT-B	6,41	65	160	258	18	21
RCJTY65-214²⁾	GG.CJT13/14	GYE65-214-KRR-B	5,95	65	160	258	18	21
RCJT70	GG.CJT13/14	GE70-KRR-B	6,15	70	160	258	18	21
RCJTY70	GG.CJT13/14	GYE70-KRR-B	5,65	70	160	258	18	21
RCJT75	GG.CJT15	GE75-KRR-B	6	75	160	258	18	21
TCJT75	GG.CJT15	GE75-KTT-B	6	75	160	258	18	21
RCJTY75	GG.CJT15	GYE75-KRR-B	5,53	75	160	258	18	21

¹⁾ Заказывается отдельно.

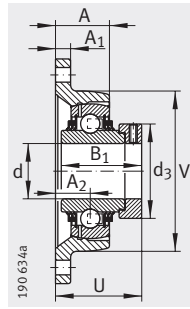
²⁾ Комплект шариков от подшипника 6214.



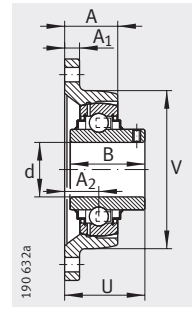
PCJT



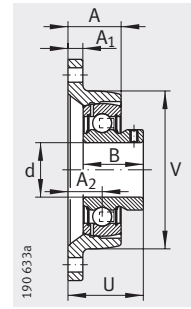
RCJT



TCJT



RCJTY



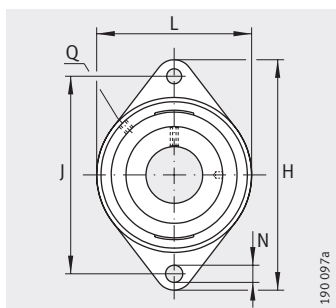
PCJTY

B	B ₁	J	A ₂	Q	d ₃ макс.	A	U	V	Грузоподъемность		Защитная крышка ¹⁾
									дин. C _r Н	стат. C _{0r} Н	
–	53,1	202	34	R _p 1/8	84	46	73,6	138	52 000	36 000	KASK12
–	53,1	202	34	R _p 1/8	84	46	73,6	138	52 000	36 000	KASK12
–	77,9	202	34	R _p 1/8	84	46	80,8	138	52 000	36 000	KASK12
47	–	202	34	R _p 1/8	–	46	68	138	52 000	36 000	KASK12
65,1	–	202	34	R _p 1/8	–	46	73,7	138	52 000	36 000	KASK12
65,1	–	202	29	M6	–	48	68,7	–	52 000	36 000	–
–	66	216	38	R _p 1/8	96	57	82,6	160	62 000	44 000	–
–	66	216	38	R _p 1/8	96	57	82,6	160	62 000	44 000	–
74,6	–	216	38	R _p 1/8	–	57	82,4	160	62 000	44 000	–
–	66	216	38	R _p 1/8	96	57	82,6	160	62 000	44 000	–
74,6	–	216	38	R _p 1/8	–	57	82,4	160	62 000	44 000	–
–	67	216	38	R _p 1/8	100	57	83,6	160	62 000	44 500	–
–	67	216	38	R _p 1/8	100	57	83,6	160	62 000	44 500	–
77,8	–	216	38	R _p 1/8	–	57	82,5	160	62 000	44 500	–

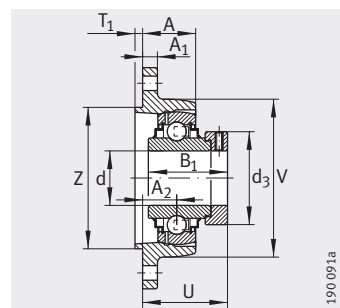


Фланцевые подшипниковые узлы с двумя отверстиями и центрирующим буртиком

чугунный корпус



RCJTZ



RCJTZ

Таблица размеров · Размеры в мм

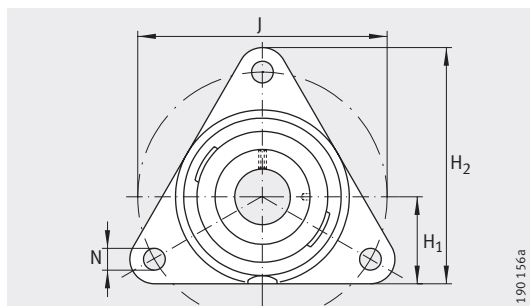
Условное обозначение			Масса m ≈ кг	Размеры				
Узел	Корпус	Закрепляемый подшипник		d	L	H	A ₁	N
RCJTZ20	GG.CJTZ04	GE20-KRR-B	0,53	20	60,5	112,5	10	11,5
RCJTZ25	GG.CJTZ05	GE25-KRR-B	0,64	25	70	124	12	11,5
RCJTZ30	GG.CJTZ06	GE30-KRR-B	0,9	30	83	142	12	11,5
RCJTZ35	GG.CJTZ07	GE35-KRR-B	1,22	35	94	155	12,5	14
RCJTZ40	GG.CJTZ08	GE40-KRR-B	1,6	40	105	172	13	14
RCJTZ45	GG.CJTZ09	GE45-KRR-B	1,86	45	111	180	13	14
RCJTZ50	GG.CJTZ10	GE50-KRR-B	2,21	50	116	190	13	14
RCJTZ60	GG.CJTZ12	GE60-KRR-B	3,74	60	138	238	16	18

										Грузоподъемность	
B ₁	J	A ₂	Q	d ₃ макс.	A	T ₁	U	V	Z	дин. C _r H	стат. C _{0r} H
43,7	90	19	R _p 1/8	33	31,7	3,5	45,6	60,5	55	12 800	6 500
44,5	99	19	R _p 1/8	37,5	26,5	3,5	45,9	70	60	14 000	7 800
48,5	116,5	17	R _p 1/8	44	26	3	47,1	83	80	19 500	11 300
51,3	130	17	R _p 1/8	51	26,5	4	49,3	94	90	25 500	15 300
56,5	143,5	20	R _p 1/8	58	30,5	4	54,9	105	100	32 500	19 800
56,5	148,5	20	R _p 1/8	63	31	4	54,9	111	105	32 500	20 400
62,8	157	24	R _p 1/8	69	35	4	62,1	116	105	35 000	23 200
77,9	202	30	R _p 1/8	84	42	4	76,8	138	130	52 000	36 000



Фланцевые подшипниковые узлы с тремя отверстиями

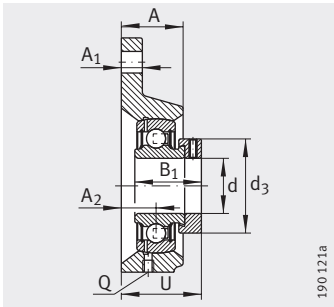
чугунный корпус



PCFTR

Таблица размеров · Размеры в мм

Условное обозначение			Масса m ≈ кг	Размеры			
Узел	Корпус	Закрепляемый подшипник		d	H ₂	H ₁	A ₁
PCFTR12	GG.CFTR03	GRAE12-NPP-B	0,4	12	81	31	11
PCFTR15	GG.CFTR03	GRAE15-NPP-B	0,4	15	81	31	11
PCFTR17	GG.CFTR03	GRAE17-NPP-B	0,4	17	81	31	11
PCFTR20	GG.CFTR04	GRAE20-NPP-B	0,56	20	92	35	11
PCFTR25	GG.CFTR05	GRAE25-NPP-B	0,71	25	97	36	12
PCFTR30	GG.CFTR06	GRAE30-NPP-B	0,99	30	117	44	12
PCFTR35	GG.CFTR07	GRAE35-NPP-B	1,34	35	128	48	14
PCFTR40	GG.CFTR08	GRAE40-NPP-B	1,83	40	137	51	16
PCFTR45	GG.CFTR09	GRAE45-NPP-B	2	45	150	55	16
PCFTR50	GG.CFTR10	GRAE50-NPP-B	2,15	50	150	55	16



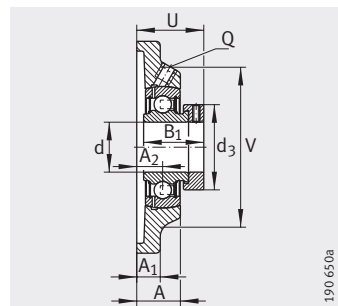
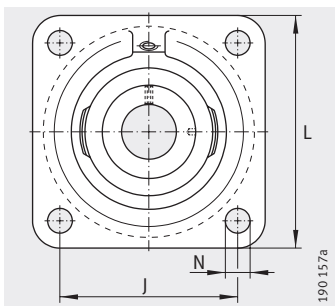
PCFTR

N	B ₁	J	A ₂	Q	d ₃ макс.	A	U	Грузоподъемность	
								дин. C _r Н	стат. C _{0r} Н
11,5	28,6	76,1	10	M6	28	20	32,1	9 800	4 750
11,5	28,6	76,1	10	M6	28	20	32,1	9 800	4 750
11,5	28,6	76,1	10	M6	28	20	32,1	9 800	4 750
11,5	31	89,5	10,5	R _p 1/8	33	20	34	12 800	6 600
11,5	31	96	12,5	R _p 1/8	37,5	22	36	14 000	7 800
11,5	35,8	116	13,3	R _p 1/8	44	24	40	19 500	11 300
14	39	129,7	15,6	R _p 1/8	51	27	45,1	25 500	15 300
14	43,8	140	18,3	R _p 1/8	58	30	51	32 500	19 800
14	43,8	160	19,2	R _p 1/8	63	33	51,9	32 500	20 400
14	43,8	160	19,2	R _p 1/8	69	33	51,9	35 000	23 200



Фланцевые подшипниковые узлы с четырьмя отверстиями

чугунный корпус



PCF, PCJ (-FA125),
RCJ (-FA125, -FA164), TCJ, PCJY,
RCJY, RCJY..JIS

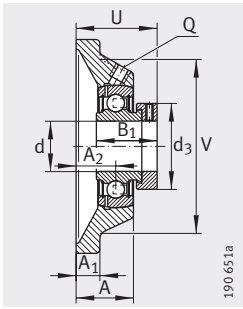
PCF

Таблица размеров · Размеры в мм

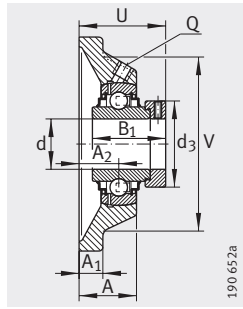
Условное обозначение			Масса m ≈кг	Размеры			
Узел	Корпус	Закрепляемый подшипник		d	L	A ₁	N
PCJ12	GG.CJ03	GRAE12-NPP-B	0,52	12	76	9,5	11,5
PCJY12	GG.CJ03	GAY12-NPP-B	0,5	12	76	9,5	11,5
RCJY12	GG.CJ03	GYE12-KRR-B	0,51	12	76	9,5	11,5
PCJ15	GG.CJ03	GRAE15-NPP-B	0,52	15	76	9,5	11,5
PCJY15	GG.CJ03	GAY15-NPP-B	0,49	15	76	9,5	11,5
RCJY15	GG.CJ03	GYE15-KRR-B	0,51	15	76	9,5	11,5
RCJY16	GG.CJ03	GYE16-KRR-B	0,51	16	76	9,5	11,5
PCJ17	GG.CJ03	GRAE17-NPP-B	0,52	17	76	9,5	11,5
RCJ17	GG.CJ03	GE17-KRR-B	0,56	17	76	9,5	11,5
PCJY17	GG.CJ03	GAY17-NPP-B	0,48	17	76	9,5	11,5
RCJY17	GG.CJ03	GYE17-KRR-B	0,51	17	76	9,5	11,5
PCF20	GG.CF04	GRAE20-NPP-B	0,55	20	86	10	11,5
PCJ20-N	GG.CJ04-N	GRAE20-NPP-B	0,6	20	86	10	11,5
PCJ20-N-FA125	GG.CJ04-N-FA125.1	GRAE20-NPP-B-FA125.5	0,6	20	86	10	11,5
RCJ20-N	GG.CJ04-N	GE20-KRR-B	0,65	20	86	10	11,5
RCJ20-N-FA125	GG.CJ04-N-FA125.1	GE20-KRR-B-FA125.5	0,65	20	86	10	11,5
TCJ20-N	GG.CJ04-N	GE20-KTT-B	0,65	20	86	10	11,5
PCJY20-N	GG.CJ04-N	GAY20-NPP-B	0,56	20	86	10	11,5
RCJY20-N	GG.CJ04-N	GYE20-KRR-B	0,62	20	86	10	11,5
RCJY20-JIS	GG.F204	GYE20-KRR-B-FA107	0,6	20	86	12	12
PCF25	GG.CF05	GRAE25-NPP-B	0,71	25	95	11	11,5
PCJ25-N	GG.CJ05-N	GRAE25-NPP-B	0,76	25	95	11	11,5
PCJ25-N-FA125	GG.CJ05-N-FA125.1	GRAE25-NPP-B-FA125.5	0,76	25	95	11	11,5
RCJ25-N	GG.CJ05-N	GE25-KRR-B	0,82	25	95	11	11,5
RCJ25-N-FA125	GG.CJ05-N-FA125.1	GE25-KRR-B-FA125.5	0,82	25	95	11	11,5
RCJ25-FA164 ¹⁾	GG.CJ05-N	GE25-KRR-B-FA164	0,82	25	95	11	11,5
TCJ25-N	GG.CJ05-N	GE25-KTT-B	0,81	25	95	11	11,5
PCJY25-N	GG.CJ05-N	GAY25-NPP-B	0,72	25	95	11	11,5
RCJY25-N	GG.CJ05-N	GYE25-KRR-B	0,77	25	95	11	11,5
RCJY25-JIS	GG.F205	GYE25-KRR-B-FA107	0,76	25	95	14	12

¹⁾ С пресс-масленкой DIN 71412-AR 1/8.

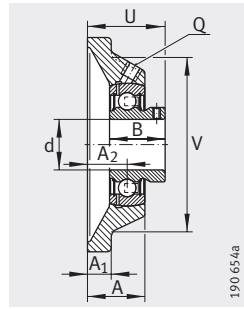
²⁾ Заказывается отдельно.



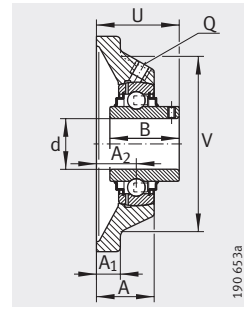
PCJ (-FA125)



RCJ (-FA125, -FA164),
TCJ



PCJY



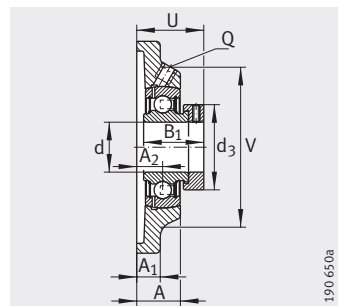
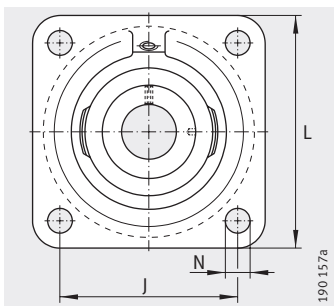
RCJY (-JIS)

B	B ₁	J	A ₂	Q	d ₃ макс.	A	U	V	Грузоподъемность		Защитная крышка ²⁾
									дин. C _r H	стат. C _{0r} H	
–	28,6	54	17	M6	28	27	39,1	58	9 800	4 750	–
22	–	54	17	M6	–	27	33	58	9 800	4 750	–
27,4	–	54	17	M6	–	27	32,9	58	9 800	4 750	–
–	28,6	54	17	M6	28	27	39,1	58	9 800	4 750	–
22	–	54	17	M6	–	27	33	58	9 800	4 750	–
27,4	–	54	17	M6	–	27	32,9	58	9 800	4 750	–
27,4	–	54	17	M6	–	27	32,9	58	9 800	4 750	–
–	28,6	54	17	M6	28	27	39,1	58	9 800	4 750	–
–	37,4	54	17	M6	28	27	40,4	58	9 800	4 750	–
22	–	54	17	M6	–	27	33	58	9 800	4 750	–
27,4	–	54	17	M6	–	27	32,9	58	9 800	4 750	–
–	31	63,5	10,5	R _p 1/8	33	20	34	68	12 800	6 600	–
–	31	63,5	19	R _p 1/8	33	29	42,5	68	12 800	6 600	KASK04
–	31	63,5	19	R _p 1/8	33	29	42,5	68	12 800	6 600	KASK04
–	43,7	63,5	19	R _p 1/8	33	29	45,6	68	12 800	6 600	KASK04
–	43,7	63,5	19	R _p 1/8	33	29	45,6	68	12 800	6 600	KASK04
–	43,7	63,5	19	R _p 1/8	33	29	45,6	68	12 800	6 600	KASK04
25	–	63,5	19	R _p 1/8	–	29	37	68	12 800	6 600	KASK04
31	–	63,5	19	R _p 1/8	–	29	37,3	68	12 800	6 600	KASK04
31	–	64	15	M6	–	25,5	33,3	–	12 800	6 600	–
–	31	70	12,5	R _p 1/8	37,5	22	36	74	14 000	7 800	–
–	31	70	19	R _p 1/8	37,5	29	42,5	74	14 000	7 800	KASK05
–	31	70	19	R _p 1/8	37,5	29	42,5	74	14 000	7 800	KASK05
–	44,5	70	19	R _p 1/8	37,5	29	46	74	14 000	7 800	KASK05
–	44,5	70	19	R _p 1/8	37,5	29	46	74	14 000	7 800	KASK05
–	44,5	70	19	R _p 1/8	37,5	29	46	74	14 000	7 800	–
–	44,5	70	19	R _p 1/8	37,5	29	46	74	14 000	7 800	KASK05
27	–	70	19	R _p 1/8	–	29	38,5	74	14 000	7 800	KASK05
34,1	–	70	19	R _p 1/8	–	29	38,8	74	14 000	7 800	KASK05
34,1	–	70	16	M6	–	27	35,8	–	14 000	7 800	–



Фланцевые подшипниковые узлы с четырьмя отверстиями

чугунный корпус



PCF, PCJ (-FA125),
RCJ (-FA125, -FA164), RCJO,
TCJ, PCJY, RCJY, RCJY (-JIS), RCJL

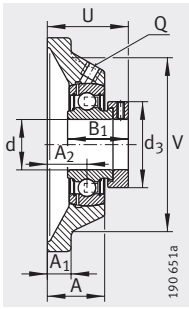
PCF

Таблица размеров (продолжение) · Размеры в мм

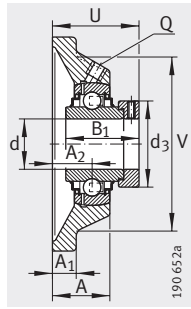
Условное обозначение			Масса m ≈кг	Размеры			
Узел	Корпус	Закрепляемый подшипник		d	L	A ₁	N
PCF30	GG.CF06	GRAE30-NPP-B	1,01	30	108	12	11,5
PCJ30-N	GG.CJ06-N	GRAE30-NPP-B	1,11	30	108	12	11,5
PCJ30-N-FA125	GG.CJ06-N-FA125.1	GRAE30-NPP-B-FA125.5	1,11	30	108	12	11,5
RCJ30-N	GG.CJ06-N	GE30-KRR-B	1,16	30	108	12	11,5
RCJ30-N-FA125	GG.CJ06-N-FA125.1	GE30-KRR-B-FA125.5	1,17	30	108	12	11,5
TCJ30-N	GG.CJ06-N	GE30-KTT-B	1,17	30	108	12	11,5
RCJL30-N	GG.CJ06-N	GLE30-KRR-B	1,08	30	108	12	11,5
RCJO30	GG.CJO06	GNE30-KRR-B	1,75	30	125	15	14,5
PCJY30-N	GG.CJ06-N	GAY30-NPP-B	1,03	30	108	12	11,5
RCJY30-N	GG.CJ06-N	GYE30-KRR-B	1,1	30	108	12	11,5
RCJY30-JIS	GG.F206	GYE30-KRR-B-FA107	1,17	30	108	14	12
PCF35	GG.CF07	GRAE35-NPP-B	1,31	35	118	12,5	14
PCJ35-N	GG.CJ07-N	GRAE35-NPP-B	1,46	35	118	12,5	14
PCJ35-N-FA125	GG.CJ07-N-FA125.1	GRAE35-NPP-B-FA125.5	1,46	35	118	12,5	14
RCJ35-N	GG.CJ07-N	GE35-KRR-B	1,47	35	118	12,5	14
RCJ35-N-FA125	GG.CJ07-N-FA125.1	GE35-KRR-B-FA125.5	1,47	35	118	12,5	14
RCJ35-FA164 ¹⁾	GG.CJ07-N	GE35-KRR-B-FA164	1,47	35	118	12,5	14
TCJ35-N	GG.CJ07-N	GE35-KTT-B	1,54	35	118	12,5	14
RCJL35-N	GG.CJ07-N	GLE35-KRR-B	1,41	35	118	12,5	14
RCJO35	GG.CJO07	GNE35-KRR-B	2,55	35	135	16	19
PCJY35-N	GG.CJ07-N	GAY35-NPP-B	1,38	35	118	12,5	14
RCJY35-N	GG.CJ07-N	GYE35-KRR-B	1,44	35	118	12,5	14
RCJY35-JIS	GG.F207	GYE35-KRR-B-FA107	1,47	35	117	16	14
PCF40	GG.CF08	GRAE40-NPP-B	1,72	40	130	13	14
PCJ40-N	GG.CJ08-N	GRAE40-NPP-B	1,89	40	130	13	14
PCJ40-N-FA125	GG.CJ08-N-FA125.1	GRAE40-NPP-B-FA125.5	1,9	40	130	13	14
RCJ40-N	GG.CJ08-N	GE40-KRR-B	2,02	40	130	13	14
RCJ40-N-FA125	GG.CJ08-N-FA125.1	GE40-KRR-B-FA125.5	2,02	40	130	13	14
RCJ40-FA164 ¹⁾	GG.CJ08-N	GE40-KRR-B-FA164	2,02	40	130	13	14
TCJ40-N	GG.CJ08-N	GE40-KTT-B	2,02	40	130	13	14
RCJL40-N	GG.CJ08-N	GLE40-KRR-B	1,84	40	130	13	14
RCJO40	GG.CJO08	GNE40-KRR-B	3,1	40	150	17	19
PCJY40-N	GG.CJ08-N	GAY40-NPP-B	1,81	40	130	13	14
RCJY40-N	GG.CJ08-N	GYE40-KRR-B	1,93	40	130	13	14
RCJY40-JIS	GG.F208	GYE40-KRR-B-FA107	1,91	40	130	16	16

¹⁾ С пресс-масленкой DIN 71412-AR 1/8.

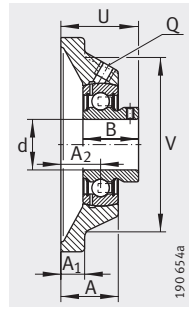
²⁾ Заказывается отдельно.



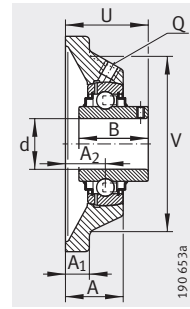
PCJ (-N-FA125)



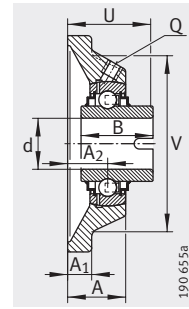
RCJ (-N-FA125, -FA164), RCJO, TCJ



PCJY



RCJY (-JIS)



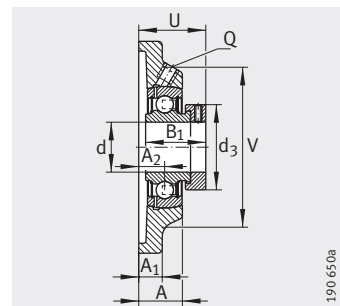
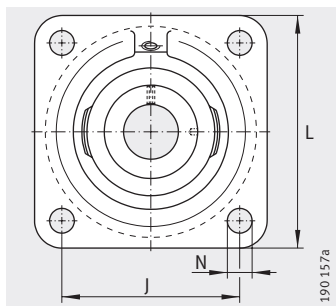
RCJL

B	B ₁	J	A ₂	Q	d ₃ макс.	A	U	V	Грузоподъемность		Защитная крышка ²⁾
									дин. C _r H	стат. C _{0r} H	
–	35,8	82,5	13,3	R _p 1/8	44	22,3	40	85	19 500	11 300	–
–	35,8	82,5	20	R _p 1/8	44	29	46,8	85	19 500	11 300	KASK06
–	35,8	82,5	20	R _p 1/8	44	29	46,8	85	19 500	11 300	KASK06
–	48,5	82,5	20	R _p 1/8	44	29	50,2	85	19 500	11 300	KASK06
–	48,5	82,5	20	R _p 1/8	44	29	50,2	85	19 500	11 300	KASK06
–	48,5	82,5	20	R _p 1/8	44	29	50,2	85	19 500	11 300	KASK06
36,5	–	82,5	20	R _p 1/8	–	29	42	85	19 500	11 300	KASK06
–	50	95	20,6	R _p 1/8	51	30,6	53,1	98	29 500	16 700	–
30	–	82,5	20	R _p 1/8	–	29	41	85	19 500	11 300	KASK06
38,1	–	82,5	20	R _p 1/8	–	29	42,2	85	19 500	11 300	KASK06
38,1	–	83	18	M6	–	31	40,2	–	19 500	11 300	–
–	39	92	15,5	R _p 1/8	51	25	45	100	25 500	15 300	–
–	39	92	21	R _p 1/8	51	30,5	50,5	100	25 500	15 300	KASK07
–	39	92	21	R _p 1/8	51	30,5	50,5	100	25 500	15 300	KASK07
–	51,3	92	21	R _p 1/8	51	30,5	53,5	100	25 500	15 300	KASK07
–	51,3	92	21	R _p 1/8	51	30,5	53,5	100	25 500	15 300	KASK07
–	51,3	92	21	R _p 1/8	51	30,5	53,5	100	25 500	15 300	–
–	51,3	92	21	R _p 1/8	51	30,5	53,5	100	25 500	15 300	KASK07
37,7	–	92	21	R _p 1/8	–	30,5	43	100	25 500	15 300	KASK07
–	51,6	100	20	R _p 1/8	55	31	53,4	104	36 500	20 900	–
34,95	–	92	21	R _p 1/8	–	30,5	46,45	100	25 500	15 300	KASK07
42,9	–	92	21	R _p 1/8	–	30,5	46,4	100	25 500	15 300	KASK07
42,9	–	92	19	M6	–	34	44,4	–	25 500	15 300	–
–	43,8	101,5	18,3	R _p 1/8	58	28,8	51	110	32 500	19 800	–
–	43,8	101,5	24	R _p 1/8	58	34,5	56,8	110	32 500	19 800	KASK08
–	43,8	101,5	24	R _p 1/8	58	34,5	56,8	110	32 500	19 800	KASK08
–	56,5	101,5	24	R _p 1/8	58	34,5	59,1	110	32 500	19 800	KASK08
–	56,5	101,5	24	R _p 1/8	58	34,5	59,1	110	32 500	19 800	KASK08
–	56,5	101,5	24	R _p 1/8	58	34,5	59,1	110	32 500	19 800	–
–	56,5	101,5	24	R _p 1/8	58	34,5	59,1	110	32 500	19 800	KASK08
42,9	–	101,5	24	R _p 1/8	–	34,5	51	110	32 500	19 800	KASK08
–	54,6	112	23	R _p 1/8	63	34,5	59,6	121	44 500	26 000	–
39,45	–	101,5	24	R _p 1/8	–	34,5	52,95	110	32 500	19 800	KASK08
49,2	–	101,5	24	R _p 1/8	–	34,5	54,2	110	32 500	19 800	KASK08
49,2	–	102	21	M6	–	36	51,2	–	32 500	19 800	–



Фланцевые подшипниковые узлы с четырьмя отверстиями

чугунный корпус



PCF, PCJ (-N-FA125, -FA125),
RCJ (-N-FA125, -FA125, -FA164),
RCJO, TCJ, PCJY, RCJY (-JIS), RCJL

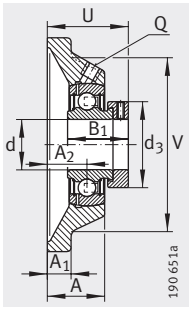
PCF

Таблица размеров (продолжение) · Размеры в мм

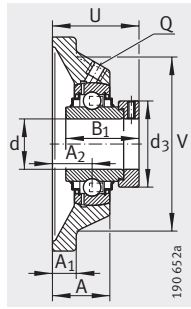
Условное обозначение			Масса m ≈кг	Размеры			
Узел	Корпус	Закрепляемый подшипник		d	L	A ₁	N
PCF45	GG.CF09	GRAE45-NPP-B	1,99	45	137	13	14
PCJ45	GG.CJ09	GRAE45-NPP-B	2,22	45	137	13	14
PCJ45-FA125	GG.CJ09-FA125.1	GRAE45-NPP-B-FA125.5	2,22	45	137	13	14
RCJ45	GG.CJ09	GE45-KRR-B	2,26	45	137	13	14
RCJ45-FA125	GG.CJ09-FA125.1	GE45-KRR-B-FA125.5	2,26	45	137	13	14
TCJ45	GG.CJ09	GE45-KTT-B	2,37	45	137	13	14
PCJY45	GG.CJ09	GAY45-NPP-B	2	45	137	13	14
RCJY45	GG.CJ09	GYE45-KRR-B	2,15	45	137	13	14
RCJY45-JIS	GG.F209	GYE45-KRR-B-FA107	2,28	45	137	18	16
PCF50	GG.CF10	GRAE50-NPP-B	2,2	50	143	13	14
PCJ50-N	GG.CJ10-N	GRAE50-NPP-B	2,3	50	143	13	18
PCJ50-N-FA125	GG.CJ10-N-FA125.1	GRAE50-NPP-B-FA125.5	2,3	50	143	13	18
RCJ50-N	GG.CJ10-N	GE50-KRR-B	2,53	50	143	13	18
RCJ50-N-FA125	GG.CJ10-N-FA125.1	GE50-KRR-B-FA125.5	2,53	50	143	13	18
RCJ50-FA164 ¹⁾	GG.CJ10-N	GE50-KRR-B-FA164	2,53	50	143	13	18
TCJ50-N	GG.CJ10-N	GE50-KTT-B	2,53	50	143	13	18
RCJL50-N	GG.CJ10-N	GLE50-KRR-B	2,29	50	143	13	18
RCJO50	GG.CJO10	GNE50-KRR-B	4,9	50	175	19	23
PCJY50-N	GG.CJ10-N	GAY50-NPP-B	2,2	50	143	13	18
RCJY50-N	GG.CJ10-N	GYE50-KRR-B	2,33	50	143	13	18
RCJY50-JIS	GG.F210	GYE50-KRR-B-FA107	2,54	50	143	18	16
PCJ55	GG.CJ11	GRAE55-NPP-B	2,91	55	162	15	18
RCJ55	GG.CJ11	GE55-KRR-B	3,52	55	162	15	18
TCJ55	GG.CJ11	GE55-KTT-B	3,57	55	162	15	18
RCJY55	GG.CJ11	GYE55-KRR-B	3,41	55	162	15	18
RCJY55-JIS	GG.F211	GYE55-KRR-B-FA107	3,3	55	162	20	19
PCJ60-N	GG.CJ12-N	GRAE60-NPP-B	4,1	60	175	16	18
RCJ60-N	GG.CJ12-N	GE60-KRR-B	4,21	60	175	16	18
RCJ60-FA164 ¹⁾	GG.CJ12-N	GE60-KRR-B-FA164	4,26	60	175	16	18
TCJ60-N	GG.CJ12-N	GE60-KTT-B	4,21	60	175	16	18
RCJL60-N	GG.CJ12-N	GLE60-KRR-B	4,22	60	175	16	18
RCJO60	GG.CJO12	GNE60-KRR-B	6,8	60	195	22	23
PCJY60-N	GG.CJ12-N	GAY60-NPP-B	3,59	60	175	16	18
RCJY60-N	GG.CJ12-N	GYE60-KRR-B	4,22	60	175	16	18
RCJY60-JIS	GG.F212	GYE60-KRR-B-FA107	4,22	60	175	20	19

¹⁾ С пресс-масленкой DIN 71412-AR 1/8.

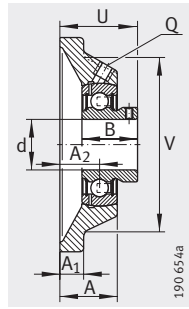
²⁾ Заказывается отдельно.



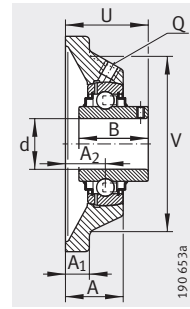
PCJ (-N-FA125, -FA125)



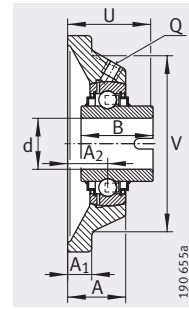
RCJ (-N-FA125, -FA125, -FA164), RCJO, TCJ



PCJY



RCJY (-JIS)



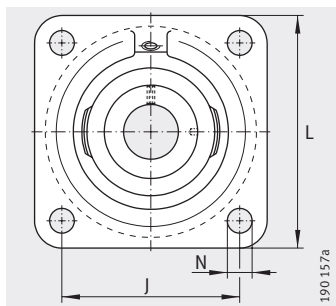
RCJL

B	B ₁	J	A ₂	Q	d ₃ макс.	A	U	V	Грузоподъемность		Защитная крышка ²⁾
									дин. C _r Н	стат. C _{0r} Н	
-	43,8	105	19,2	R _p 1/8	63	30,2	51,9	116	32 500	20 400	-
-	43,8	105	24	R _p 1/8	63	35	56,7	116	32 500	20 400	-
-	43,8	105	24	R _p 1/8	63	35	56,7	116	32 500	20 400	-
-	56,5	105	24	R _p 1/8	63	35	59,1	116	32 500	20 400	-
-	56,5	105	24	R _p 1/8	63	35	59,1	116	32 500	20 400	-
-	56,5	105	24	R _p 1/8	63	35	59,1	116	32 500	20 400	-
41,5	-	105	24	R _p 1/8	-	35	54,5	116	32 500	20 400	-
49,2	-	105	24	R _p 1/8	-	35	54,2	116	32 500	20 400	-
49,2	-	105	22	M6	-	38	52,2	-	32 500	20 400	-
-	43,8	111	19,2	R _p 1/8	69	30,2	51,4	125	35 000	23 200	-
-	43,8	111	28	R _p 1/8	69	39	60,8	125	35 000	23 200	KASK10
-	43,8	111	28	R _p 1/8	69	39	60,8	125	35 000	23 200	KASK10
-	62,8	111	28	R _p 1/8	69	39	66,1	125	35 000	23 200	KASK10
-	62,8	111	28	R _p 1/8	69	39	66,1	125	35 000	23 200	KASK10
-	62,8	111	28	R _p 1/8	69	39	66,1	125	35 000	23 200	-
-	62,8	111	28	R _p 1/8	69	39	66,1	125	35 000	23 200	KASK10
49,2	-	111	28	R _p 1/8	-	39	58,2	125	35 000	23 200	KASK10
-	66,8	132	28	R _p 1/8	75,8	42,5	70,1	144	62 000	38 000	-
43	-	111	28	R _p 1/8	-	39	60	125	35 000	23 200	KASK10
51,6	-	111	28	R _p 1/8	-	39	60,6	125	35 000	23 200	KASK10
51,6	-	111	22	M6	-	40	54,6	-	35 000	23 200	-
-	48,4	130	31	R _p 1/8	76	43,5	67,4	140	43 500	29 000	-
-	71,4	130	31	R _p 1/8	76	43,5	74,6	140	43 500	29 000	-
-	71,4	130	31	R _p 1/8	76	43,5	74,6	140	43 500	29 000	-
55,6	-	130	31	R _p 1/8	-	43,5	64,4	140	43 500	29 000	-
55,6	-	130	25	M6	-	43	58,4	-	43 500	29 000	-
-	53,1	143	34	R _p 1/8	84	46	73,6	150	52 000	36 000	KASK12
-	77,9	143	34	R _p 1/8	84	46	80,9	150	52 000	36 000	KASK12
-	77,9	143	34	R _p 1/8	84	46	80,9	150	52 000	36 000	-
-	77,9	143	34	R _p 1/8	84	46	80,9	150	52 000	36 000	KASK12
61,9	-	143	34	R _p 1/8	-	46	71,3	150	52 000	36 000	KASK12
-	68,4	150	33	R _p 1/8	89	49,5	78,4	170	82 000	52 000	-
47	-	143	34	R _p 1/8	-	46	68	150	52 000	36 000	KASK12
65,1	-	143	34	R _p 1/8	-	46	73,7	150	52 000	36 000	KASK12
65,1	-	143	29	M6	-	48	68,7	-	52 000	36 000	-

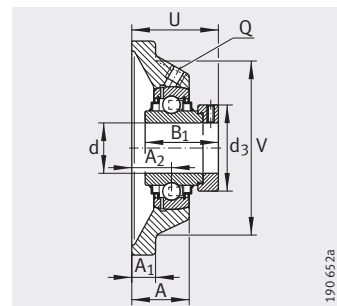


Фланцевые подшипниковые узлы с четырьмя отверстиями

чугунный корпус



RCJ (-FA164), RCJO, TCJ, RCJL, RCJY



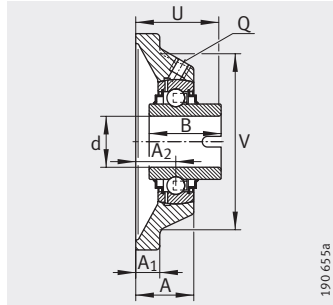
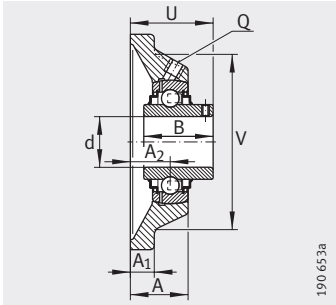
RCJ (-FA164), RCJO, TCJ

Таблица размеров (продолжение) · Размеры в мм

Условное обозначение			Масса m ≈ кг	Размеры			
Узел	Корпус	Закрепляемый подшипник		d	L	A ₁	N
RCJ65-214 ²⁾	GG.CJ14	GE65-214-KRR-B	6,11	65	188	18	18
RCJ65-214-FA164 ¹⁾²⁾	GG.CJ14	GE65-214-KRR-B-FA164	6,11	65	188	18	18
TCJ65-214 ²⁾	GG.CJ14	GE65-214-KTT-B	6,11	65	188	18	18
RCJY65-214 ²⁾	GG.CJ14	GYE65-214-KRR-B	5,65	65	188	18	18
RCJ70	GG.CJ14	GE70-KRR-B	5,85	70	188	18	18
TCJ70	GG.CJ14	GE70-KTT-B	5,85	70	188	18	18
RCJL70	GG.CJ14	GLE70-KRR-B	5,65	70	188	18	18
RCJO70	GG.CJO14	GNE70-KRR-B	10	70	226	25	25
RCJY70	GG.CJ14	GYE70-KRR-B	5,35	70	188	18	18
RCJ75	GG.CJ15	GE75-KRR-B	6,5	75	197	20	23
TCJ75	GG.CJ15	GE75-KTT-B	6,5	75	197	20	23
RCJY75	GG.CJ15	GYE75-KRR-B	6,04	75	197	20	23
RCJ80	GG.CJ16	GE80-KRR-B	6,85	80	197	20	23
TCJ80	GG.CJ16	GE80-KTT-B	6,85	80	197	20	23
RCJO80	GG.CJO16	GNE80-KRR-B	17,15	80	250	25	28
RCJY80	GG.CJ16	GYE80-KRR-B	6,82	80	197	20	23
RCJ90	GG.CJ18	GE90-KRR-B	9	90	235	22	23
RCJO90	GG.CJO18	GNE90-KRR-B	21,6	90	280	28,5	28
RCJY90	GG.CJ18	GYE90-KRR-B	9,48	90	235	22	23
RCJ100	GG.CJ20	GE100-KRR-B	12,25	100	265	25	27
RCJO100	GG.CJO20	GNE100-KRR-B	33,6	100	310	32	32
RCJ120	GG.CJ24	GE120-KRR-B	18	120	305	28	30

¹⁾ С пресс-масленкой DIN 71412-AR 1/8.

²⁾ Комплект шариков от подшипника 6214.



RCJY

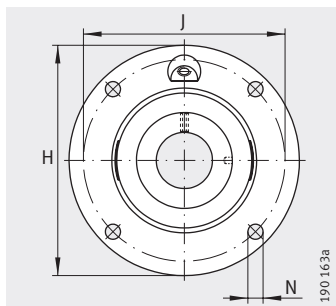
RCJL

B	B ₁	J	A ₂	Q	d ₃ макс.	A	U	V	Грузоподъемность	
									дин. C _r Н	стат. C _{0r} Н
-	66	150	38	R _p 1/8	96	52	82,6	165	62 000	44 000
-	66	150	38	R _p 1/8	96	52	82,6	165	62 000	44 000
-	66	150	38	R _p 1/8	96	52	82,6	165	62 000	44 000
74,6	-	150	38	R _p 1/8	-	52	82,4	165	62 000	44 000
-	66	150	38	R _p 1/8	96	52	82,6	165	62 000	44 000
-	66	150	38	R _p 1/8	96	52	82,6	165	62 000	44 000
68,2	-	150	38	R _p 1/8	-	52	79,2	165	62 000	44 000
-	75,4	178	36	R _p 1/8	102	54,5	85,4	196	104 000	68 000
74,6	-	150	38	R _p 1/8	-	52	82,4	165	62 000	44 000
-	67	153	41,3	R _p 1/8	100	55,8	86,9	170	62 000	44 500
-	67	153	41,3	R _p 1/8	100	55,8	86,9	170	62 000	44 500
77,8	-	153	41,3	R _p 1/8	-	55,8	85,8	170	62 000	44 500
-	70,7	153	41,3	R _p 1/8	108	55,8	88,9	180	72 000	54 000
-	70,7	153	41,3	R _p 1/8	108	55,8	88,9	180	72 000	54 000
-	93,6	196	50	R _p 1/8	118	80	109,7	210	123 000	87 000
82,6	-	153	41,3	R _p 1/8	-	55,8	90,6	180	72 000	54 000
-	69,5	187	23,8	R _p 1/8	118	39,8	70,3	200	96 000	72 000
-	101	216	48,5	R _p 1/8	132	85	114	230	143 000	107 000
96	-	187	23,8	R _p 1/8	-	39,8	80,1	200	96 000	72 000
-	75	210	28	R _p 1/8	132	46	77,5	230	122 000	93 000
-	109,5	242	55	R _p 1/8	145	97	125	268	174 000	140 000
-	81	240	31	R _p 1/8	152	51	83	270	155 000	131 000

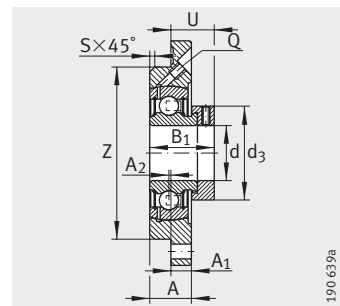


Фланцевые подшипниковые узлы с четырьмя отверстиями и центрирующим буртиком

чугунный корпус



PME, RME, RME0, TME, PMEY, RMEY

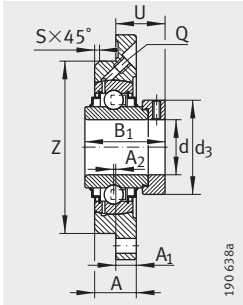


PME

Таблица размеров · Размеры в мм

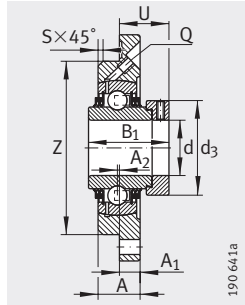
Условное обозначение			Масса m ≈ кг	Размеры			
Узел	Корпус	Закрепляемый подшипник		d	H	A ₁	N
PME20-N	GG.ME04-N	GRAE20-NPP-B	0,53	20	100	8	9
RME20-N	GG.ME04-N	GE20-KRR-B	0,57	20	100	8	9
TME20-N	GG.ME04-N	GE20-KTT-B	0,56	20	100	8	9
PMEY20-N	GG.ME04-N	GAY20-NPP-B	0,5	20	100	8	9
RMEY20-N	GG.ME04-N	GYE20-KRR-B	0,54	20	100	8	9
PME25-N	GG.ME05-N	GRAE25-NPP-B	0,73	25	115	9	9
RME25-N	GG.ME05-N	GE25-KRR-B	0,8	25	115	9	9
TME25-N	GG.ME05-N	GE25-KTT-B	0,8	25	115	9	9
PMEY25-N	GG.ME05-N	GAY25-NPP-B	0,7	25	115	9	9
RMEY25-N	GG.ME05-N	GYE25-KRR-B	0,75	25	115	9	9
PME30-N	GG.ME06-N	GRAE30-NPP-B	0,97	30	125	9,5	11,5
RME30-N	GG.ME06-N	GE30-KRR-B	1,04	30	125	9,5	11,5
TME30-N	GG.ME06-N	GE30-KTT-B	1,05	30	125	9,5	11,5
PMEY30-N	GG.ME06-N	GAY30-NPP-B	0,9	30	125	9,5	11,5
RMEY30-N	GG.ME06-N	GYE30-KRR-B	0,99	30	125	9,5	11,5
PME35-N	GG.ME07-N	GRAE35-NPP-B	1,22	35	135	10	11,5
RME35-N	GG.ME07-N	GE35-KRR-B	1,34	35	135	10	11,5
TME35-N	GG.ME07-N	GE35-KTT-B	1,35	35	135	10	11,5
RME035	GG.ME007	GNE35-KRR-B	2,4	35	174	16	19
PMEY35-N	GG.ME07-N	GAY35-NPP-B	1,15	35	135	10	11,5
RMEY35-N	GG.ME07-N	GYE35-KRR-B	1,28	35	135	10	11,5
PME40-N	GG.ME08-N	GRAE40-NPP-B	1,62	40	145	11,5	11,5
RME40-N	GG.ME08-N	GE40-KRR-B	1,74	40	145	11,5	11,5
TME40-N	GG.ME08-N	GE40-KTT-B	1,77	40	145	11,5	11,5
RME040	GG.ME008	GNE40-KRR-B	3,4	40	194	17	19
PMEY40-N	GG.ME08-N	GAY40-NPP-B	1,51	40	145	11,5	11,5
RMEY40-N	GG.ME08-N	GYE40-KRR-B	1,65	40	145	11,5	11,5
PME45	GG.ME09	GRAE45-NPP-B	1,93	45	155	12	14
RME45	GG.ME09	GE45-KRR-B	2,05	45	155	12	14
TME45	GG.ME09	GE45-KTT-B	2,1	45	155	12	14
PMEY45	GG.ME09	GAY45-NPP-B	1,77	45	155	12	14
RMEY45	GG.ME09	GYE45-KRR-B	1,94	45	155	12	14

1) Заказывается отдельно.



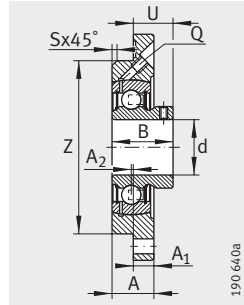
RME, RMEO

190 638a



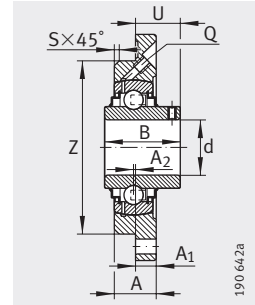
TME

190 641a



PMEY

190 640a



RMEY

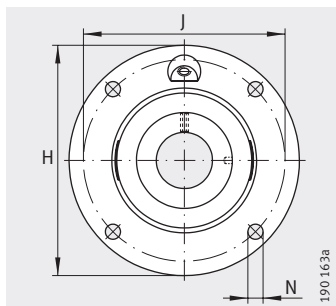
190 642a

B	B ₁	J	A ₂	Q	d ₃ макс.	S	A	U	Z h8	Грузоподъемность		Защитная крышка ¹⁾
										дин. C _r Н	стат. C _{0r} Н	
–	31	78	2	M6	33	2	17	21,5	62	12 800	6 600	KASK04
–	43,7	78	2	M6	33	2	17	24,6	62	12 800	6 600	KASK04
–	43,7	78	2	M6	33	2	17	24,6	62	12 800	6 600	KASK04
25	–	78	2	M6	–	2	17	16	62	12 800	6 600	KASK04
31	–	78	2	M6	–	2	17	16,3	62	12 800	6 600	KASK04
–	31	90	2,5	M6	37,5	2	19	21	70	14 000	7 800	KASK05
–	44,5	90	2,5	M6	37,5	2	19	24,4	70	14 000	7 800	KASK05
–	44,5	90	2,5	M6	37,5	2	19	24,4	70	14 000	7 800	KASK05
27	–	90	2,5	M6	–	2	19	17	70	14 000	7 800	KASK05
34,1	–	90	2,5	M6	–	2	19	17,3	70	14 000	7 800	KASK05
–	35,8	100	2	M6	44	2	20,5	24,7	80	19 500	11 300	KASK06
–	48,5	100	2	M6	44	2	20,5	28,1	80	19 500	11 300	KASK06
–	48,5	100	2	M6	44	2	20,5	28,1	80	19 500	11 300	KASK06
30	–	100	2	M6	–	2	20,5	19	80	19 500	11 300	KASK06
38,1	–	100	2	M6	–	2	20,5	20,2	80	19 500	11 300	KASK06
–	39	110	1	M6	51	2	20,5	28,5	90	25 500	15 300	KASK07
–	51,3	110	1	M6	51	2	20,5	31,3	90	25 500	15 300	KASK07
–	51,3	110	1	M6	51	2	20,5	31,3	90	25 500	15 300	KASK07
–	51,6	141	–2	M6	55	2	25	25,4	100	36 500	20 900	–
34,95	–	110	1	M6	–	2	20,5	24,45	90	25 500	15 300	KASK07
42,9	–	110	1	M6	–	2	20,5	24,4	90	25 500	15 300	KASK07
–	43,8	120	1	M6	58	2	23	31,7	100	32 500	19 800	KASK08
–	56,5	120	1	M6	58	2	23	33,9	100	32 500	19 800	KASK08
–	56,5	120	1	M6	58	2	23	33,9	100	32 500	19 800	KASK08
–	54,6	158	–2,5	M6	63	2	27	39,1	115	44 500	26 000	–
39,5	–	120	1	M6	–	2	23	28	100	32 500	19 800	KASK08
49,2	–	120	1	M6	–	2	23	29,2	100	32 500	19 800	KASK08
–	43,8	130	2	M6	63	2	25	30,7	105	32 500	20 400	–
–	56,5	130	2	M6	63	2	25	32,9	105	32 500	20 400	–
–	56,5	130	2	M6	63	2	25	32,9	105	32 500	20 400	–
41,5	–	130	2	M6	–	2	25	28,5	105	32 500	20 400	–
49,2	–	130	2	M6	–	2	25	28,2	105	32 500	20 400	–

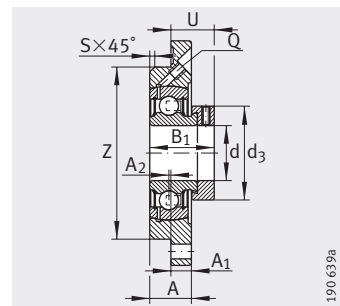


Фланцевые подшипниковые узлы с четырьмя отверстиями и центрирующим буртиком

чугунный корпус



PME, RME, RME0, TME, PMEY, RMEY



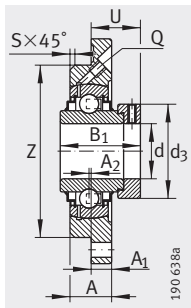
PME

Таблица размеров (продолжение) · Размеры в мм

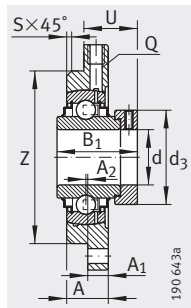
Условное обозначение			Масса m ≈ кг	Размеры			
Узел	Корпус	Закрепляемый подшипник		d	H	A ₁	N
PME50-N	GG.ME10-N	GRAE50-NPP-B	2,13	50	165	13	14
RME50-N	GG.ME10-N	GE50-KRR-B	2,53	50	165	13	14
TME50-N	GG.ME10-N	GE50-KTT-B	2,59	50	165	13	14
RME050	GG.ME010	GNE50-KRR-B	4,6	50	230	19	23
PMEY50-N	GG.ME10-N	GAY50-NPP-B	2,03	50	165	13	14
RMEY50-N	GG.ME10-N	GYE50-KRR-B	2,16	50	165	13	14
PME55	GG.ME11	GRAE55-NPP-B	2,76	55	185	15	18
RME55	GG.ME11	GE55-KRR-B	3,37	55	185	15	18
TME55	GG.ME11	GE55-KTT-B	3,38	55	185	15	18
RMEY55	GG.ME11	GYE55-KRR-B	3,05	55	185	15	18
PME60-N	GG.ME12-N	GRAE60-NPP-B	3,65	60	195	16	18
RME60-N	GG.ME12-N	GE60-KRR-B	4,04	60	195	16	18
TME60-N	GG.ME12-N	GE60-KTT-B	4,04	60	195	16	18
RME060	GG.ME012	GNE60-KRR-B	6	60	256	22	23
PMEY60-N	GG.ME12-N	GAY60-NPP-B	3,41	60	195	16	18
RMEY60-N	GG.ME12-N	GYE60-KRR-B	3,71	60	195	16	18
RME65-214²⁾	GG.ME14	GE65-214-KRR-B	5,81	65	215	18	18
TME65-214²⁾	GG.ME14	GE65-214-KTT-B	5,81	65	215	18	18
RMEY65-214²⁾	GG.ME14	GYE65-214-KRR-B	5,35	65	215	18	18
RME70	GG.ME14	GE70-KRR-B	5,55	70	215	18	18
TME70	GG.ME14	GE70-KTT-B	5,03	70	215	18	18
RME070	GG.ME014	GNE70-KRR-B	9	70	300	25	25
RMEY70	GG.ME14	GYE70-KRR-B	5,29	70	215	18	18
RME75	GG.ME15	GE75-2RSR-B	5,65	75	220	18	18
TME75	GG.ME15	GE75-KTT-B	5,76	75	220	18	18
RMEY75	GG.ME15	GYE75-KRR-B	5,19	75	220	18	18
RME80	GG.ME16	GE80-KRR-B	5,75	80	220	18	18
TME80	GG.ME16	GE80-KTT-B	5,51	80	220	18	18
RME080	GG.ME016	GNE80-KRR-B-FA107	12,7	80	275	22	22
RMEY80	GG.ME16	GYE80-KRR-B	5,43	80	220	18	18

¹⁾ Заказывается отдельно.

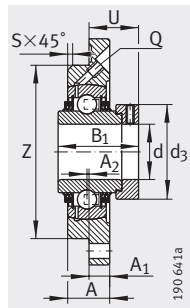
²⁾ Комплект шариков от подшипника 6214.



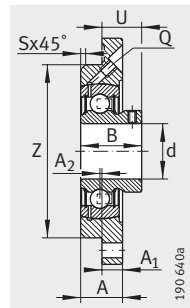
RME, RME0
(до d = 70 мм)



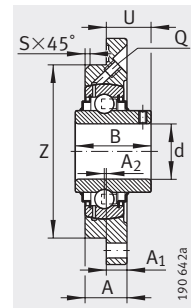
RME0
(начиная
от d = 80 мм)



TME



PMEY



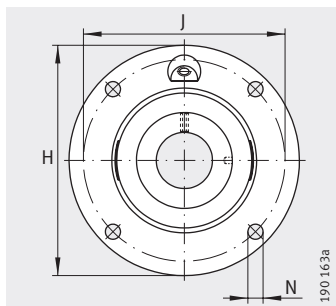
RMEY

B	B ₁	J	A ₂	Q	d ₃ макс.	S	A	U	Z h8	Грузоподъемность		Защитная крышка ¹⁾
										дин. C _r H	стат. C _{0r} H	
-	43,8	135	1	M8X1	69	3	25	31,8	110	35 000	23 200	KASK10
-	62,8	135	1	M8X1	69	3	25	37,1	110	35 000	23 200	KASK10
-	62,8	135	1	M8X1	69	3	25	37,1	110	35 000	23 200	KASK10
-	66,8	187	-2,5	R _p 1/8	75,8	2	31	44,6	140	62 000	38 000	-
43	-	135	1	M8X1	-	3	25	31	110	35 000	23 200	KASK10
51,6	-	135	1	M8X1	-	3	25	31,6	110	35 000	23 200	KASK10
-	48,4	150	-	M6	76	3	27,5	36,4	125	43 500	29 000	-
-	71,4	150	-	M6	76	3	27,5	43,6	125	43 500	29 000	-
-	71,4	150	-	M6	76	3	27,5	43,6	125	43 500	29 000	-
55,6	-	150	-	M6	-	3	27,5	33,4	125	43 500	29 000	-
-	53,1	160	1	R _p 1/8	84	3	29	38,6	135	52 000	36 000	KASK12
-	77,9	160	1	R _p 1/8	84	3	29	45,9	135	52 000	36 000	KASK12
-	77,9	160	1	R _p 1/8	84	3	29	45,9	135	52 000	36 000	KASK12
-	68,4	212	-2,5	R _p 1/8	89	3	36	47,9	160	82 000	52 000	-
47	-	160	1	R _p 1/8	-	3	29	33	135	52 000	36 000	KASK12
65,1	-	160	1	R _p 1/8	-	3	29	38,7	135	52 000	36 000	KASK12
-	66	177	-	R _p 1/8	96	6	32	44,5	150	62 000	44 000	-
-	66	177	-	R _p 1/8	96	6	32	44,5	150	62 000	44 000	-
74,6	-	177	-	R _p 1/8	-	6	32	44,4	150	62 000	44 000	-
-	66	177	-	R _p 1/8	96	6	32	44,5	150	62 000	44 000	-
-	66	177	-	R _p 1/8	96	6	32	44,5	150	62 000	44 000	-
-	75,5	252	-0,5	R _p 1/8	102	4	43	49,9	185	104 000	68 000	-
74,6	-	177	-	R _p 1/8	-	6	32	44,4	150	62 000	44 000	-
-	67	184	-	R _p 1/8	100	6	32	45,6	160	62 000	44 500	-
-	67	184	-	R _p 1/8	100	6	32	45,6	160	62 000	44 500	-
77,8	-	184	-	R _p 1/8	-	6	32	44,5	160	62 000	44 500	-
-	70,7	184	-2	R _p 1/8	108	6	31	49,3	160	72 000	54 000	-
-	70,7	184	-2	R _p 1/8	108	6	31	49,3	160	72 000	54 000	-
-	93,6	235	3	R _p 1/8	118	6	50	56,7	200	123 000	87 000	-
82,6	-	184	-2	R _p 1/8	-	6	31	51,3	160	72 000	54 000	-

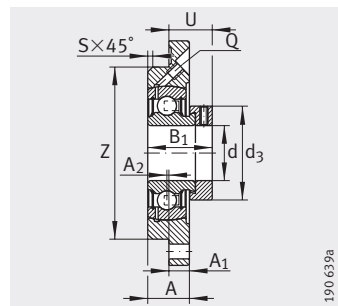


Фланцевые подшипниковые узлы с четырьмя отверстиями и центрирующим буртиком

чугунный корпус



PME, RME, RME0, TME, PMEY, RMEY

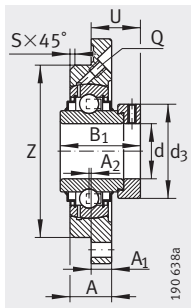


PME

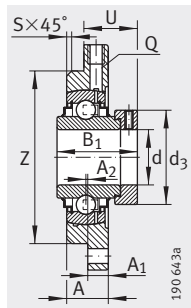
Таблица размеров (продолжение) · Размеры в мм

Условное обозначение			Масса m ≈ кг	Размеры			
Узел	Корпус	Закрепляемый подшипник		d	H	A ₁	N
RME90	GG.ME18	GE90-KRR-B	8,5	90	265	20	23
RME090	GG.ME018	GNE90-KRR-B-FA107	12,7	90	300	22	22
RMEY90	GG.ME18	GYE90-KRR-B	8,86	90	265	20	23
RME100	GG.ME20	GE100-KRR-B	11,45	100	295	22	23
RME0100	GG.ME020	GNE100-KRR-B-FA107	22,3	100	340	27	26
RME120	GG.ME24	GE120-KRR-B	17,43	120	350	24	27

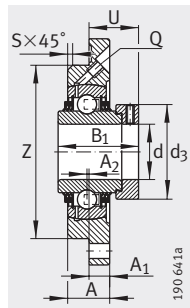
1) Заказывается отдельно.



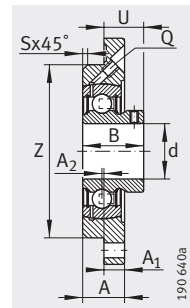
RME, RME0
(до d = 70 мм)



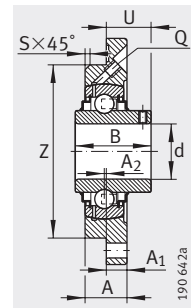
RME0
(от d = 80 мм)



TME



PMEY



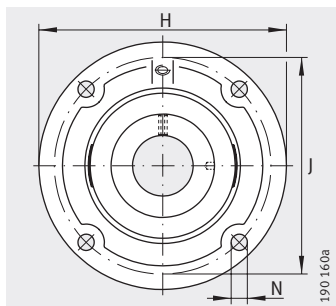
RMEY

B	B ₁	J	A ₂	Q	d ₃ макс.	S	A	U	Z h8	Грузоподъемность		Защитная крышка ¹⁾
										дин. C _r Н	стат. C _{0r} Н	
-	69,5	220	-4	R _p 1/8	118	3	32	50,5	190	96 000	72 000	-
-	101	260	3	R _p 1/8	132	6	50	62,5	220	143 000	107 000	-
96	-	220	-4	R _p 1/8	-	3	32	60,3	190	96 000	72 000	-
-	75	245	-4	R _p 1/8	132	3	36	53,4	210	122 000	93 000	-
-	109,4	295	1,5	R _p 1/8	145	8	57	68,5	250	174 000	140 000	-
-	81	295	-4	R _p 1/8	152	3	40	56,5	250	155 000	131 000	-

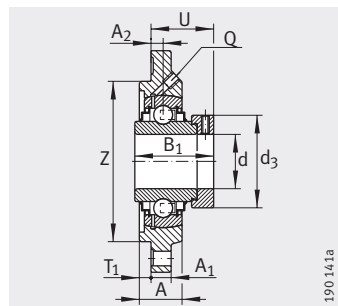


Фланцевые подшипниковые узлы с четырьмя отверстиями и центрирующим буртиком

чугунный корпус



RFE, TFE

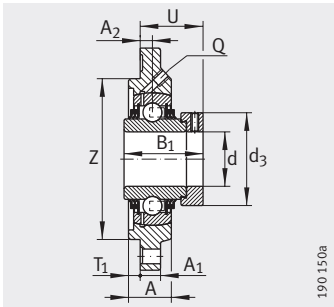


RFE

Таблица размеров · Размеры в мм

Условное обозначение			Масса m ≈ кг	Размеры				
Узел	Корпус	Закрепляемый подшипник		d	H	A ₁	N	B ₁
RFE25	GG.FE05	GE25-KRR-B	0,8	25	115	9	9	44,5
TFE25	GG.FE05	GE25-KTT-B	0,8	25	115	9	9	44,5
RFE30	GG.FE06	GE30-KRR-B	1,08	30	127	9,5	9	48,5
TFE30	GG.FE06	GE30-KTT-B	1,08	30	127	9,5	9	48,5
RFE35	GG.FE07	GE35-KRR-B	1,3	35	135	10	11,5	51,3
TFE35	GG.FE07	GE35-KTT-B	1,3	35	135	10	11,5	51,3
RFE40	GG.FE08	GE40-KRR-B	1,72	40	145	11,5	11,5	56,5
TFE40	GG.FE08	GE40-KTT-B	1,72	40	145	11,5	11,5	56,5
RFE45	GG.FE09	GE45-KRR-B	2,06	45	155	12	14	56,5
RFE50-N¹⁾	GG.FE10-N	GE50-KRR-B	2,48	50	165	13	14	62,8
TFE50-N¹⁾	GG.FE10-N	GE50-KTT-B	2,48	50	165	13	14	62,8
RFE60	GG.FE12	GE60-KRR-B	3,99	60	195	16	14	77,9
TFE60	GG.FE12	GE60-KTT-B	3,99	60	195	16	14	77,9

¹⁾ Защитная крышка KASK10 заказывается отдельно.



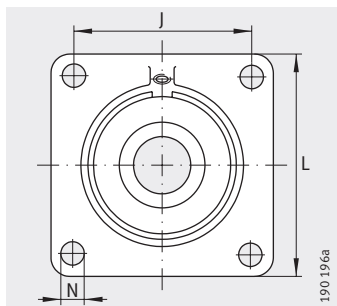
TFE

J	A ₂	Q	d ₃ макс.	A	T ₁	U	Z h8	Грузоподъемность	
								дин. C _r Н	стат. C _{0r} Н
92	9,5	R _p 1/8	37,5	22	3	36,4	75	14 000	7 800
92	9,5	R _p 1/8	37,5	22	3	36,4	75	14 000	7 800
105	10,5	R _p 1/8	44	22,5	3	40,6	85	19 500	11 300
105	10,5	R _p 1/8	44	22,5	3	40,6	85	19 500	11 300
110	9	R _p 1/8	51	22,5	4	41,3	90	25 500	15 300
110	9	R _p 1/8	51	22,5	4	41,3	90	25 500	15 300
120	11,5	R _p 1/8	58	26	4	46,4	100	32 500	19 800
120	11,5	R _p 1/8	58	26	4	46,4	100	32 500	19 800
130	11,5	R _p 1/8	63	26,5	4	46,4	105	32 500	20 400
136	12,5	R _p 1/8	69	27,5	4	50,6	115	35 000	23 200
136	12,5	R _p 1/8	69	27,5	4	50,6	115	35 000	23 200
165	17	R _p 1/8	84	33	4	63,8	140	52 000	36 000
165	17	R _p 1/8	84	33	4	63,8	140	52 000	36 000

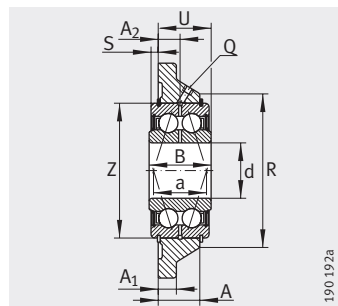


Фланцевые подшипниковые узлы с четырьмя отверстиями

чугунный корпус с двухрядным радиально-упорным шарикоподшипником



PCCJ



PCCJ

Таблица размеров · Размеры в мм

Условное обозначение			Масса m ≈ кг	Размеры					
Узел	Корпус	Двухрядный радиально-упорный шарикоподшипник ²⁾		d	L	A ₁	N	B	J
PCCJ25	GG.CCJ05	G5205-2RS-N	0,79	25	95	12	11,5	30	70
PCCJ30	GG.CCJ06	G5206-2RS-N	1,12	30	108	12	11,5	34	82,5
PCCJ35	GG.CCJ07	G5207-2RS-N	1,48	35	118	14	14	36	92
PCCJ40	GG.CCJ08	G5208-2RS-N	1,8	40	130	14	14	38	101,5

¹⁾ Допуск наружного диаметра подшипника по классу точности PN согласно DIN 620-2.

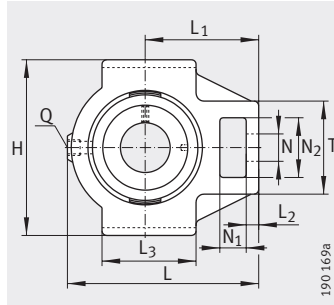
²⁾ Общая информация касательно двухрядных радиально-упорных шарикоподшипников приведена на стр. 280.

								Грузоподъемность	
A ₂	Q	R макс.	S	A	U	Z ¹⁾ h5	a	дин. C _r H	стат. C _{0r} H
11,7	M6	64	2,4	22,1	26,7	52	24	21 600	14 900
13	M6	76	3,2	24	29,7	62	28,9	30 000	21 400
14	M6	88	3	26	31,7	72	33,8	39 500	29 000
15	M6	98	3,2	28	33,7	80	38,8	50 000	38 000

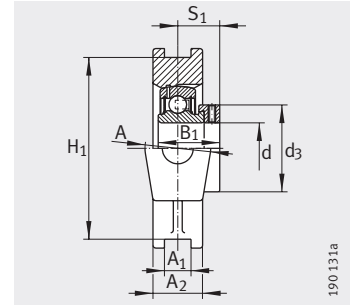


Подшипниковые узлы с корпусами-натяжителями

чугунный корпус



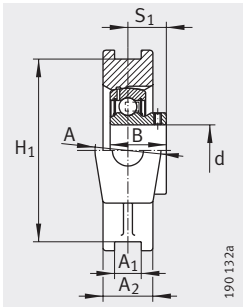
PTUE, RTUE, TTUE, PTUEY, RTUEY



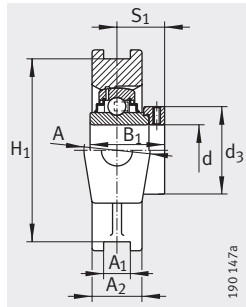
PTUE

Таблица размеров · Размеры в мм

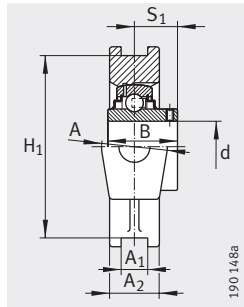
Условное обозначение			Масса m ≈кг	Размеры						
Узел	Корпус	Закрепляемый подшипник		d	A	A ₁ H13	A ₂	L	L ₁	L ₂
PTUE20	GG.TUE04	GRAE20-NPP-B	0,83	20	37	12	25	94,5	60	9
RTUE20	GG.TUE04	GE20-KRR-B	0,9	20	37	12	25	94,5	60	9
PTUEY20	GG.TUE04	GAY20-NPP-B	0,8	20	37	12	25	94,5	60	9
RTUEY20	GG.TUE04	GYE20-KRR-B	0,84	20	37	12	25	94,5	60	9
PTUE25	GG.TUE05	GRAE25-NPP-B	0,85	25	37	12	25	98,5	62	10
RTUE25	GG.TUE05	GE25-KRR-B	0,91	25	37	12	25	98,5	62	10
TTUE25	GG.TUE05	GE25-KTT-B	0,91	25	37	12	25	98,5	62	10
PTUEY25	GG.TUE05	GAY25-NPP-B	0,82	25	37	12	25	98,5	62	10
RTUEY25	GG.TUE05	GYE25-KRR-B	0,86	25	37	12	25	98,5	62	10
PTUE30	GG.TUE06	GRAE30-NPP-B	1,19	30	37	12	25	114,5	70	10
RTUE30	GG.TUE06	GE30-KRR-B	1,24	30	37	12	25	114,5	70	10
TTUE30	GG.TUE06	GE30-KTT-B	1,25	30	37	12	25	114,5	70	10
PTUEY30	GG.TUE06	GAY30-NPP-B	1,11	30	37	12	25	114,5	70	10
RTUEY30	GG.TUE06	GYE30-KRR-B	1,19	30	37	12	25	114,5	70	10
PTUE35	GG.TUE07	GRAE35-NPP-B	1,65	35	40	12	30	131,5	80	13
RTUE35	GG.TUE07	GE35-KRR-B	1,8	35	40	12	30	131,5	80	13
TTUE35	GG.TUE07	GE35-KTT-B	1,73	35	40	12	30	131,5	80	13
PTUEY35	GG.TUE07	GAY35-NPP-B	1,64	35	40	12	30	131,5	80	13
RTUEY35	GG.TUE07	GYE35-KRR-B	1,74	35	40	12	30	131,5	80	13
PTUE40	GG.TUE08	GRAE40-NPP-B	2,43	40	50	16	35	141	88	16
RTUE40	GG.TUE08	GE40-KRR-B	2,52	40	50	16	35	141	88	16
TTUE40	GG.TUE08	GE40-KTT-B	2,55	40	50	16	35	141	88	16
RTUEY40	GG.TUE08	GYE40-KRR-B	2,43	40	50	16	35	141	88	16
PTUE45	GG.TUE09	GRAE45-NPP-B	2,32	45	50	16	35	141	88	16
RTUE45	GG.TUE09	GE45-KRR-B	2,61	45	50	16	35	141	88	16
TTUE45	GG.TUE09	GE45-KTT-B	2,45	45	50	16	35	141	88	16
PTUE50	GG.TUE10	GRAE50-NPP-B	2,42	50	50	16	35	148	90	16
RTUE50	GG.TUE10	GE50-KRR-B	2,57	50	50	16	35	148	90	16
TTUE50	GG.TUE10	GE50-KTT-B	2,56	50	50	16	35	148	90	16
PTUEY50	GG.TUE10	GAY50-NPP-B	2,25	50	50	16	35	148	90	16
RTUEY50	GG.TUE10	GYE50-KRR-B	2,38	50	50	16	35	148	90	16
PTUE55	GG.TUE11	GRAE55-NPP-B	3,99	55	60	22	42	169	104	17
RTUE55	GG.TUE11	GE55-KRR-B	4,6	55	60	22	42	169	104	17
TTUE55	GG.TUE11	GE55-KTT-B	4,72	55	60	22	42	169	104	17



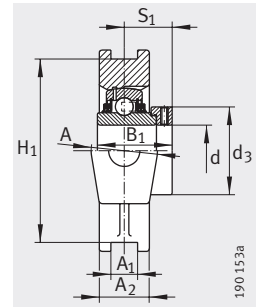
PTUEY



RTUE



RTUEY



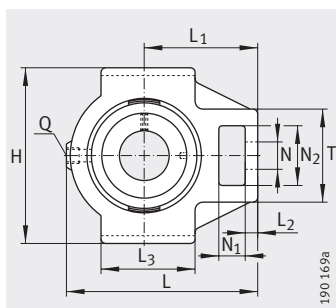
TTUE

												Грузоподъемность	
N	N ₁	N ₂	B	B ₁	H	H ₁ ±0,15	S ₁	Q	T	L ₃	d ₃ макс.	дин.	стат.
												C _r H	C _{0r} H
19	18	32	–	31	90	76	23,5	R _p 1/8	51	50	33	12 800	6 600
19	18	32	–	43,7	90	76	26,6	R _p 1/8	51	50	33	12 800	6 600
19	18	32	25	–	90	76	18	R _p 1/8	51	50	–	12 800	6 600
19	18	32	31	–	90	76	18,3	R _p 1/8	51	50	–	12 800	6 600
19	18	32	–	31	90	76	23,5	R _p 1/8	51	50	37,5	14 000	7 800
19	18	32	–	44,5	90	76	27	R _p 1/8	51	50	37,5	14 000	7 800
19	18	32	–	44,5	90	76	27	R _p 1/8	51	50	37,5	14 000	7 800
19	18	32	27	–	90	76	19,5	R _p 1/8	51	50	–	14 000	7 800
19	18	32	34,1	–	90	76	19,8	R _p 1/8	51	50	–	14 000	7 800
22	18	36,5	–	35,8	102	89	26,7	R _p 1/8	56	57	44	19 500	11 300
22	18	36,5	–	48,5	102	89	30,2	R _p 1/8	56	57	44	19 500	11 300
22	18	36,5	–	48,5	102	89	30,2	R _p 1/8	56	57	44	19 500	11 300
22	18	36,5	30	–	102	89	21	R _p 1/8	56	57	–	19 500	11 300
22	18	36,5	38,1	–	102	89	22,2	R _p 1/8	56	57	–	19 500	11 300
22	18	36,5	–	39	102	89	29,4	R _p 1/8	64	63	51	25 500	15 300
22	18	36,5	–	51,3	102	89	32,5	R _p 1/8	64	63	51	25 500	15 300
22	18	36,5	–	51,3	102	89	32,5	R _p 1/8	64	63	51	25 500	15 300
22	18	36,5	35	–	102	89	25,5	R _p 1/8	64	63	–	25 500	15 300
22	18	36,5	42,9	–	102	89	25,4	R _p 1/8	64	63	–	25 500	15 300
29	20	49	–	43,8	115	102	32,8	R _p 1/8	82	82	58	32 500	19 800
29	20	49	–	56,5	115	102	35,1	R _p 1/8	82	82	58	32 500	19 800
29	20	49	–	56,5	115	102	35,1	R _p 1/8	82	82	58	32 500	19 800
29	20	49	49,2	–	115	102	30,2	R _p 1/8	82	82	–	32 500	19 800
29	20	49	–	43,8	115	102	32,8	R _p 1/8	82	82	63	32 500	20 400
29	20	49	–	56,5	115	102	35,1	R _p 1/8	82	82	63	32 500	20 400
29	20	49	–	56,5	115	102	35,1	R _p 1/8	82	82	63	32 500	20 400
29	20	49	–	43,8	115	102	32,7	R _p 1/8	83	85	69	35 000	23 200
29	20	49	–	62,8	115	102	38,2	R _p 1/8	83	85	69	35 000	23 200
29	20	49	–	62,8	115	102	38,2	R _p 1/8	83	85	69	35 000	23 200
29	20	49	43	–	115	102	32	R _p 1/8	83	85	–	35 000	23 200
29	20	49	51,6	–	115	102	32,6	R _p 1/8	83	85	–	35 000	23 200
35	26	63,5	–	48,4	145	130	36,4	R _p 1/8	102	95	76	43 500	29 000
35	26	63,5	–	71,4	145	130	43,6	R _p 1/8	102	95	76	43 500	29 000
35	26	63,5	–	71,4	145	130	43,6	R _p 1/8	102	95	76	43 500	29 000

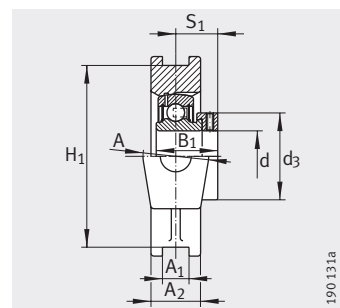


Подшипниковые узлы с корпусами-натяжителями

чугунный корпус



PTUE, RTUE, TTUE, RTUEO, PTUEY, RTUEY



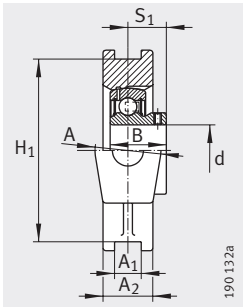
PTUE

Таблица размеров (продолжение) · Размеры в мм

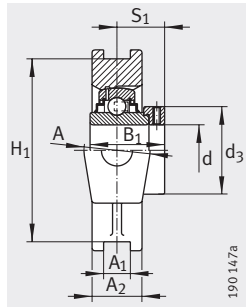
Условное обозначение			Масса m ≈кг	Размеры						
Узел	Корпус	Закрепляемый подшипник		d	A	A ₁ H13	A ₂	L	L ₁	L ₂
PTUE60	GG.TUE12	GRAE60-NPP-B	4,21	60	60	22	44	186	118	19
RTUE60	GG.TUE12	GE60-KRR-B	4,77	60	60	22	44	186	118	19
TTUE60	GG.TUE12	GE60-KTT-B	4,76	60	60	22	44	186	118	19
PTUEY60	GG.TUE12	GAY60-NPP-B	4,14	60	60	22	44	186	118	19
RTUEY60	GG.TUE12	GYE60-KRR-B	4,44	60	60	22	44	186	118	19
RTUE65-214²⁾	GG.TUE13/14	GE65-214-KRR-B	7,46	65	70	25	50	214	135	20
RTUEY65-214²⁾	GG.TUE13/14	GYE65-214-KRR-B	7	65	70	25	50	214	135	20
RTUE70	GG.TUE13/14	GE70-KRR-B	6,82	70	70	25	50	214	135	20
TTUE70	GG.TUE13/14	GE70-KTT-B	6,85	70	70	25	50	214	135	20
RTUEY70	GG.TUE13/14	GYE70-KRR-B	6,69	70	70	25	50	214	135	20
RTUE75	GG.TUE15	GE75-KRR-B	6,44	75	70	25	50	214	135	20
TTUE75	GG.TUE15	GE75-KTT-B	7,13	75	70	25	50	214	135	20
RTUEY75	GG.TUE15	GYE75-KRR-B	6,38	75	70	25	50	214	135	20
RTUE80	GG.TUE16	GE80-KRR-B	8,4	80	70	28	50	230	140	20
TTUE80	GG.TUE16	GE80-KTT-B	7,7	80	70	28	50	230	140	20
RTUEO80	GG.TUEO16	GNE80-KRR-B	17,25	80	102	30	60	282	174	28
RTUEY80	GG.TUE16	GYE80-KRR-B	7,63	80	70	28	50	230	140	20
RTUE90	GG.TUE18	GE90-KRR-B	11,87	90	80	28	55	275	170	30
RTUEO90	GG.TUEO18	GNE90-KRR-B	22,9	90	110	32	66	312	192	30
RTUE100	GG.TUE20	GE100-KRR-B	14,55	100	90	28	60	295	180	30
RTUE120	GG.TUE24	GE120-KRR-B	23,89	120	100	32	70	345	210	35

1) Допуск $0_{-0,6}^0$

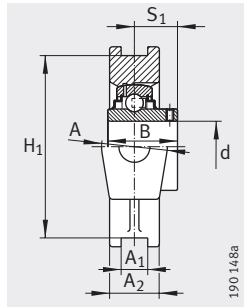
2) Комплект шариков от подшипника 6214.



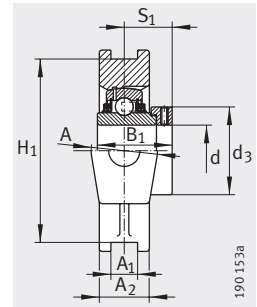
PTUEY



RTUE, RTUEO



RTUEY



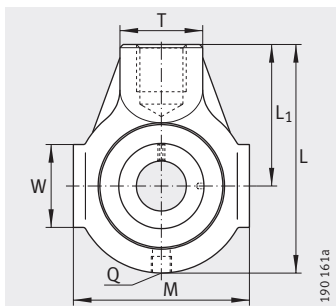
TTUE

N	N ₁	N ₂	B	B ₁	H	H ₁	S ₁	Q	T	L ₃	d ₃ макс.	Грузоподъемность	
												дин. C _r H	стат. C _{0r} H
35	32	63,5	–	53,1	146	130±0,15	39,6	R _p 1/8	102	100	84	52 000	36 000
35	32	63,5	–	77,9	146	130±0,15	46,9	R _p 1/8	102	100	84	52 000	36 000
35	32	63,5	–	77,9	146	130±0,15	46,9	R _p 1/8	102	100	84	52 000	36 000
35	32	63,5	47	–	146	130±0,15	34	R _p 1/8	102	100	–	52 000	36 000
35	32	63,5	65,1	–	146	130±0,15	39,7	R _p 1/8	102	100	–	52 000	36 000
41	35	70	–	66	166	151±0,25	44,5	R _p 1/8	110	120	96	62 000	44 000
41	35	70	74,6	–	166	151±0,25	44,4	R _p 1/8	110	120	–	62 000	44 000
41	35	70	–	66	166	151±0,25	44,5	R _p 1/8	110	120	96	62 000	44 000
41	35	70	–	66	166	151±0,25	44,5	R _p 1/8	110	120	96	62 000	44 000
41	35	70	74,6	–	166	151±0,25	44,4	R _p 1/8	110	120	–	62 000	44 000
41	35	70	–	67	166	151±0,25	45,5	R _p 1/8	110	120	100	62 000	44 500
41	35	70	–	67	166	151±0,25	45,5	R _p 1/8	110	120	100	62 000	44 500
41	35	70	77,8	–	166	151±0,25	44,5	R _p 1/8	110	120	–	62 000	44 500
41	35	70	–	70,7	184	165±0,25	47,6	R _p 1/8	110	120	108	72 000	54 000
41	35	70	–	70,7	184	165±0,25	47,6	R _p 1/8	110	120	108	72 000	54 000
53	42	98	–	93,7	230	204 ¹⁾	59,7	R _p 1/8	150	150	118	123 000	87 000
41	35	70	82,6	–	184	165±0,25	49,3	R _p 1/8	110	120	–	72 000	54 000
47	40	80	–	69,5	215	190±0,25	46,5	R _p 1/8	130	140	118	96 000	72 000
57	46	106	–	101	255	228 ¹⁾	65,5	R _p 1/8	160	165	132	143 000	107 000
47	40	80	–	75	240	215±0,25	49,5	R _p 1/8	130	160	132	122 000	93 000
55	45	95	–	81	285	255±0,25	52,5	R _p 1/8	150	190	152	155 000	131 000

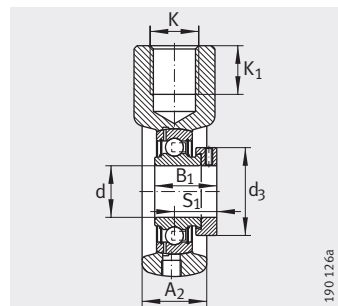


Подшипниковые узлы с корпусами-натяжителями

чугунный корпус



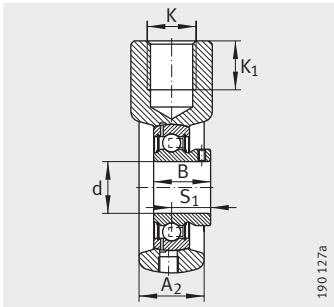
PHE, PHEY, RHE, THE



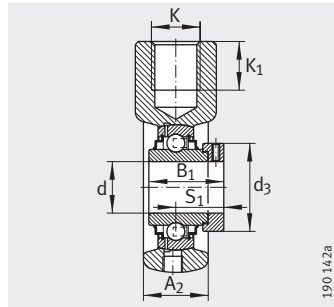
PHE

Таблица размеров · Размеры в мм

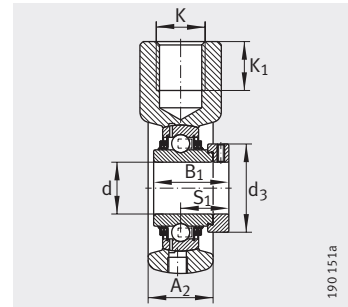
Условное обозначение			Масса m ≈ кг	Размеры					
Узел	Корпус	Закрепляемый подшипник		d	L	A ₂	L ₁	K	K ₁
PHE20	GG.HE04	GRAE20-NPP-B	0,54	20	91	25	58	M16	21
PHEY20	GG.HE04	GAY20-NPP-B	0,51	20	91	25	58	M16	21
RHE20	GG.HE04	GE20-KRR-B	0,58	20	91	25	58	M16	21
PHE25	GG.HE05	GRAE25-NPP-B	0,71	25	99	28	64	M20	22
PHEY25	GG.HE05	GAY25-NPP-B	0,68	25	99	28	64	M20	22
RHE25	GG.HE05	GE25-KRR-B	0,77	25	99	28	64	M20	22
THE25	GG.HE05	GE25-KTT-B	0,75	25	99	28	64	M20	22
PHE30	GG.HE06	GRAE30-NPP-B	1,09	30	114	32	72	M24	24
PHEY30	GG.HE06	GAY30-NPP-B	1,03	30	114	32	72	M24	24
RHE30	GG.HE06	GE30-KRR-B	1,16	30	114	32	72	M24	24
THE30	GG.HE06	GE30-KTT-B	1,17	30	114	32	72	M24	24
PHE35	GG.HE07	GRAE35-NPP-B	1,32	35	122	32	76	M24	24
PHEY35	GG.HE07	GAY35-NPP-B	1,23	35	122	32	76	M24	24
RHE35	GG.HE07	GE35-KRR-B	1,39	35	122	32	76	M24	24
THE35	GG.HE07	GE35-KTT-B	1,35	35	122	32	76	M24	24
PHE40	GG.HE08	GRAE40-NPP-B	1,65	40	135	36	85	M24	24
PHEY40	GG.HE08	GAY40-NPP-B	1,5	40	135	36	85	M24	24
RHE40	GG.HE08	GE40-KRR-B	1,77	40	135	36	85	M24	24
THE40	GG.HE08	GE40-KTT-B	1,8	40	135	36	85	M24	24
PHE45	GG.HE09	GRAE45-NPP-B	1,89	45	145	40	90	M24	24
PHEY45	GG.HE09	GAY45-NPP-B	1,91	45	145	40	90	M24	24
RHE45	GG.HE09	GE45-KRR-B	2,01	45	145	40	90	M24	24
THE45	GG.HE09	GE45-KTT-B	2,13	45	145	40	90	M24	24
PHE50	GG.HE10	GRAE50-NPP-B	1,92	50	145	40	90	M24	24
RHE50	GG.HE10	GE50-KRR-B	2,15	50	145	40	90	M24	24
THE50	GG.HE10	GE50-KTT-B	2,08	50	145	40	90	M24	24



PHEY



RHE



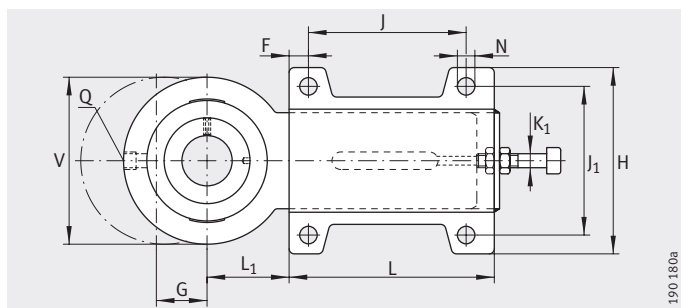
THE

B	B ₁	M	S ₁	Q	d ₃ макс.	T	W	Грузоподъемность	
								дин. C _r H	стат. C _{0r} H
–	31	65	23,5	R _p 1/8	33	30	38	12 800	6 600
25	–	65	18	R _p 1/8	–	30	38	12 800	6 600
–	43,7	65	26,6	R _p 1/8	33	30	38	12 800	6 600
–	31	70	23,5	R _p 1/8	37,5	35	38	14 000	7 800
27	–	70	19,5	R _p 1/8	–	35	38	14 000	7 800
–	44,5	70	27	R _p 1/8	37,5	35	38	14 000	7 800
–	44,5	70	27	R _p 1/8	37,5	35	38	14 000	7 800
–	35,8	85	26,7	R _p 1/8	44	40	40	19 500	11 300
30	–	85	21	R _p 1/8	–	40	40	19 500	11 300
–	48,5	85	30,2	R _p 1/8	44	40	40	19 500	11 300
–	48,5	85	30,2	R _p 1/8	44	40	40	19 500	11 300
–	39	90	29,4	R _p 1/8	51	40	49	25 500	15 300
35	–	90	25,5	R _p 1/8	–	40	49	25 500	15 300
–	51,3	90	32,5	R _p 1/8	51	40	49	25 500	15 300
–	51,3	90	32,5	R _p 1/8	51	40	49	25 500	15 300
–	43,8	100	32,7	R _p 1/8	58	40	45	32 500	19 800
39,5	–	100	29	R _p 1/8	–	40	45	32 500	19 800
–	56,5	100	35,1	R _p 1/8	58	40	45	32 500	19 800
–	56,5	100	35,1	R _p 1/8	58	40	45	32 500	19 800
–	43,7	110	32,7	R _p 1/8	63	40	45	32 500	20 400
41,5	–	110	30,5	R _p 1/8	–	40	45	32 500	20 400
–	56,5	110	35,1	R _p 1/8	63	40	45	32 500	20 400
–	56,5	110	35,1	R _p 1/8	63	40	45	32 500	20 400
–	43,8	110	32,7	R _p 1/8	69	40	46	35 000	23 200
–	62,8	110	38,2	R _p 1/8	69	40	46	35 000	23 200
–	62,8	110	38,2	R _p 1/8	69	40	46	35 000	23 200



Подшипниковые узлы с корпусами-натяжителями

чугунный корпус

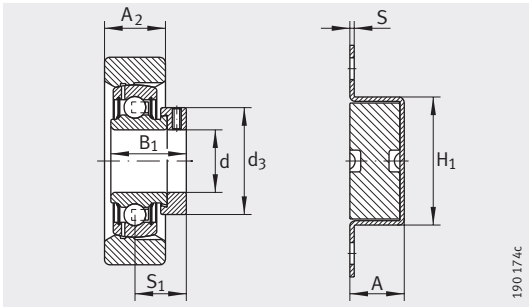


PHUSE

Таблица размеров · Размеры в мм

Условное обозначение		Масса m ≈ кг	Размеры								
Узел	Закрепляемый подшипник		d	L	A ₂	S	F	G	L ₁	N	K ₁
PHUSE25	GRAE25-NPP-B	2,07	25	187	22	4	20	65	50	11,5	M12
PHUSE30	GRAE30-NPP-B	2,22	30	187	22	4	20	65	50	11,5	M12
PHUSE35	GRAE35-NPP-B	2,46	35	187	22	4	20	65	50	11,5	M12
PHUSE40	GRAE40-NPP-B	4,89	40	256	30	4	20	80	60	14	M16
PHUSE50-N¹⁾	GRAE50-NPP-B	5,25	50	256	30	4	20	80	60	14	M16

¹⁾ Защитная крышка KASK10 заказывается отдельно.



190 174c

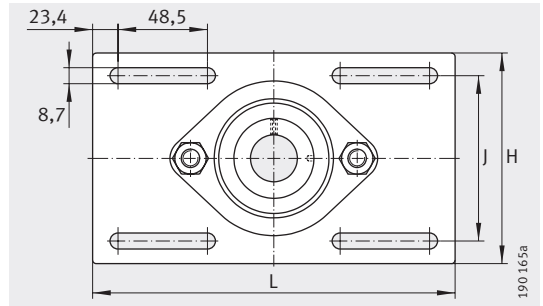
PHUSE

B_1	J	J_1	S_1	Q	d_3 макс.	A	V	H	H_1	Грузо- подъемность корпуса	Грузоподъемность	
										C_{0rG} H	дин. C_r H	стат. C_{0r} H
31	140	80	23,5	$R_p1/8$	37,5	28	78	103	52	7 800	14 000	7 800
35,8	140	80	26,7	$R_p1/8$	44	28	88	103	52	11 300	19 500	11 300
39	140	80	29,4	$R_p1/8$	51	28	98	103	52	15 300	25 500	15 300
43,8	180	100	32,7	$R_p1/8$	58	36	108	130	60	19 800	32 500	19 800
43,8	180	100	32,7	$R_p1/8$	69	36	120	130	60	23 200	35 000	23 200



Подшипниковые узлы с корпусами-натяжителями

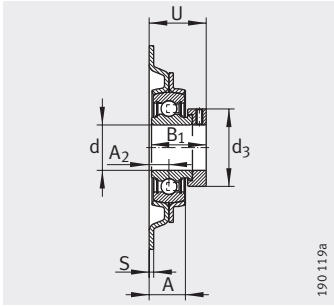
чугунный корпус
штампованный стальной корпус



MSTU

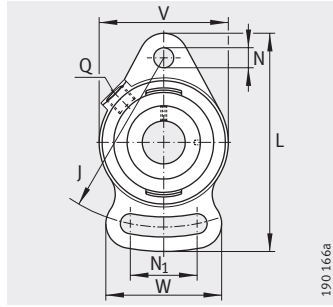
Таблица размеров · Размеры в мм

Условное обозначение			Масса m ≈ кг	Размеры						
Узел	Корпус	Закрепляемый подшипник		d	H	A ₁	L	S	N	N ₁
PSFT20	GG.SFT04	GRAE20-NPP-B	0,41	20	–	10	112	–	11,5	30
MSTU25	GEH52-MSTU	RAE25-NPP-B	0,58	25	104,8	–	203,2	2	–	–
PSFT25	GG.SFT05	GRAE25-NPP-B	0,52	25	–	11	124	–	11,5	37,5
MSTU30	GEH62-MSTU	RAE30-NPP-B	0,84	30	114,3	–	203,2	2,5	–	–
PSFT30	GG.SFT06	GRAE30-NPP-B	0,77	30	–	12	142	–	11,5	40
PSFT35	GG.SFT07	GRAE35-NPP-B	1,1	35	–	12,5	155	–	14	45



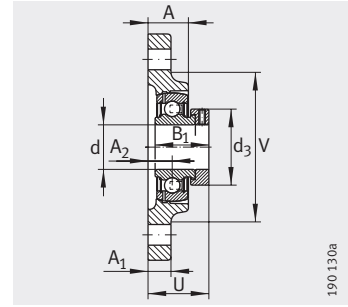
MSTU

190 119a



PSFT

190 166a



PSFT

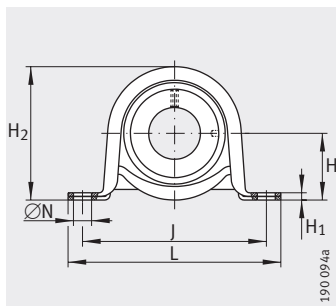
190 130a

B ₁	J	A ₂	Q	d ₃ макс.	A	U	V	W	Грузо- подъемность корпуса	Грузоподъемность	
									C _{0rG} Н	дин. C _r Н	стат. C _{0r} Н
31	90	10,5	R _p 1/8	33	18	34	61	52	–	12 800	6 600
31	80,2	10,3	–	37,5	19	33,8	–	–	3 900	14 000	7 800
31	99	12,5	R _p 1/8	37,5	20	36	70	63	–	14 000	7 800
35,8	89,2	12,1	–	44	21,1	37,8	–	–	3 900	19 500	11 300
35,8	117	13	R _p 1/8	44	22	39,7	80	65	–	19 500	11 300
39	128	15	R _p 1/8	51	25	44,5	90	75	–	25 500	15 300

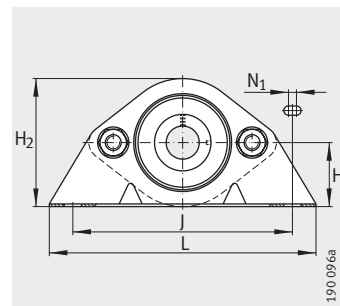


Стационарные подшипниковые узлы

штампованный корпус



PB, PBY, RPB

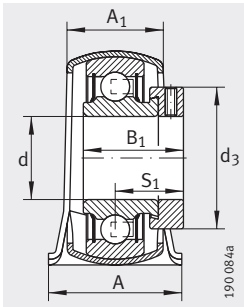


PBS

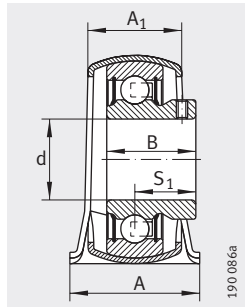
Таблица размеров · Размеры в мм

Узел	Корпус ¹⁾	Резиновое демпфирующее кольцо	Закрепляемый подшипник	Масса m ≈ кг	Размеры					
					d	H	A	A ₁	H ₁	H ₂
PB12	GEH40-BT	–	RAE12-NPP-B	0,17	12	22,2	25,4	18,4	2,6	43,2
PBY12	GEH40-BT	–	AY12-NPP-B	0,15	12	22,2	25,4	18,4	2,6	43,2
RPB12	GEH47-BT	GRG.RABR40/47	RAE12-NPP-B	0,23	12	25,4	31,8	22,3	3,3	50,1
PBS12	GEH40-PBS	–	RAE12-NPP-B	0,32	12	30,2	32,5	14,2	2,6	59,6
PB15	GEH40-BT	–	RAE15-NPP-B	0,17	15	22,2	25,4	18,4	2,6	43,2
PBY15	GEH40-BT	–	AY15-NPP-B	0,15	15	22,2	25,4	18,4	2,6	43,2
RPB15	GEH47-BT	GRG.RABR40/47	RAE15-NPP-B	0,23	15	25,4	31,8	22,3	3,3	50,1
PBS15	GEH40-PBS	–	RAE15-NPP-B	0,32	15	30,2	32,5	14,2	2,6	59,6
PB17	GEH40-BT	–	RAE17-NPP-B	0,17	17	22,2	25,4	18,4	2,6	43,2
PBY17	GEH40-BT	–	AY17-NPP-B	0,15	17	22,2	25,4	18,4	2,6	43,2
RPB17	GEH47-BT	GRG.RABR40/47	RAE17-NPP-B	0,23	17	25,4	31,8	22,3	3,3	50,1
PBS17	GEH40-PBS	–	RAE17-NPP-B	0,32	17	30,2	32,5	14,2	2,6	59,6
PB20	GEH47-BT	–	RAE20-NPP-B	0,27	20	25,4	31,8	22,3	3,3	50,1
PBY20	GEH47-BT	–	AY20-NPP-B	0,22	20	25,4	31,8	22,3	3,3	50,1
RPB20	GEH52-BT	GRG.RABR47/52-AH01	RAE20-NPP-B	0,28	20	28,6	31,8	23,5	4	56,5
PBS20	GEH47-PBS	–	RAE20-NPP-B	0,45	20	33,6	33	15,8	3	66,8
PB25	GEH52-BT	–	RAE25-NPP-B	0,3	25	28,6	31,8	23,5	4	56,5
PBY25	GEH52-BT	–	AY25-NPP-B	0,26	25	28,6	31,8	23,5	4	56,5
RPB25	GEH62-BT	GRG.RABR52/62-AH01	RAE25-NPP-B	0,38	25	33,3	38	26,5	4	66,1
PBS25	GEH52-BT	–	RAE25-NPP-B	0,49	25	36,5	34,1	17,4	3,4	72
PB30	GEH62-BT	–	RAE30-NPP-B	0,5	30	33,3	38	26,5	4	66,1
PBY30	GEH62-BT	–	AY30-NPP-B	0,4	30	33,3	38	26,5	4	66,1
RPB30	GEH62-BT	GRG.RABR55/62	RAE30-NPP-B	0,45	30	33,3	38	26,5	4	66,1
PBS30	GEH62-PBS	–	RAE30-NPP-B	0,79	30	42,9	38,9	17,4	3,4	85
PBS35	GEH72-PBS	–	RAE35-NPP-B	1,05	35	47,6	46,1	22,2	4	94,4
PBS40	GEH80-PBS	–	RAE40-NPP-B	1,33	40	55	53,5	23	4	106

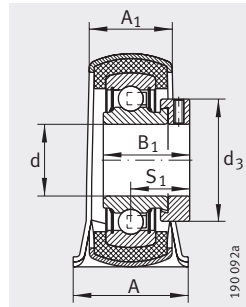
¹⁾ Корпуса с покрытием Corrotect®.



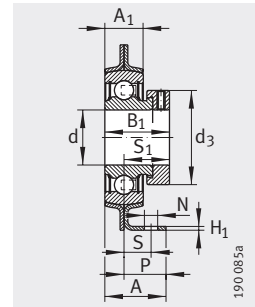
PB



PBY



RPB



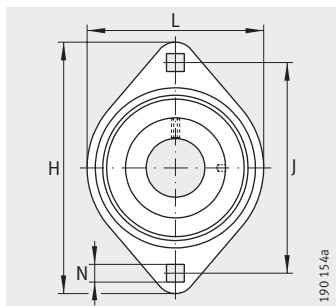
PBS

N	N ₁	B	B ₁	J	S ₁	P	S	d ₃ макс.	L	Грузо- подъемность корпуса C _{0rG} H	Грузоподъемность	
											дин. C _r H	стат. C _{0r} H
9,5	-	-	28,6	68	22,1	-	-	28	85,7	1 350	9 800	4 750
9,5	-	22	-	68	16	-	-	-	85,7	1 350	9 800	4 750
9,5	-	-	28,6	76	22,1	-	-	28	98,7	900	9 800	4 750
10,5	5,6	-	28,6	92	22,1	25,4	15	28	123,8	2 700	9 800	4 750
9,5	-	-	28,6	68	22,1	-	-	28	85,7	1 350	9 800	4 750
9,5	-	22	-	68	16	-	-	-	85,7	1 350	9 800	4 750
9,5	-	-	28,6	76	22,1	-	-	28	98,4	900	9 800	4 750
10,5	5,6	-	28,6	92	22,1	25,4	15	28	123,8	2 700	9 800	4 750
9,5	-	-	28,6	68	22,1	-	-	28	85,7	1 350	9 800	4 750
9,5	-	22	-	68	16	-	-	-	85,7	1 350	9 800	4 750
9,5	-	-	28,6	76	22,1	-	-	28	98,4	900	9 800	4 750
10,5	5,6	-	28,6	92	22,1	25,4	15	28	123,8	2 700	9 800	4 750
9,5	-	-	31	76	23,5	-	-	33	98,4	1 600	12 800	6 600
9,5	-	25	-	76	18	-	-	-	98,4	1 600	12 800	6 600
11,5	-	-	31	86	23,5	-	-	33	108	1 100	12 800	6 600
10,5	5,6	-	31	97	23,5	25,4	15	33	127	3 200	12 800	6 600
11,5	-	-	31	86	23,5	-	-	37,5	108	1 800	14 000	7 800
11,5	-	27	-	86	19,5	-	-	-	108	1 800	14 000	7 800
11,5	-	-	31	95	23,5	-	-	37,5	117,5	1 400	14 000	7 800
10,5	9,5	-	31	95,5	23,5	25,4	14,3	37,5	133,5	3 600	14 000	7 800
11,5	-	-	35,8	95	26,7	-	-	44	117,5	2 700	19 500	11 300
11,5	-	30	-	95	21	-	-	-	117,5	2 700	19 500	11 300
11,5	-	-	26,5	95	20	-	-	42,5	117,5	1 400	13 200	8 300
13,5	8	-	35,8	119	26,7	30,2	16	44	159	3 600	19 500	11 300
13,5	8	-	39	127	29,4	35	20,7	51	165	4 100	25 500	15 300
13,5	8	-	43,8	136,5	32,7	40	25	58	180	4 500	32 500	19 800

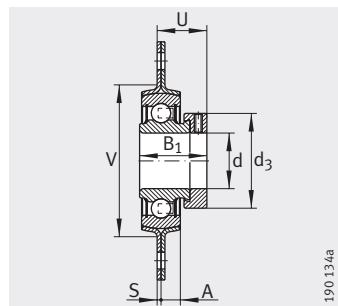


Фланцевые подшипниковые узлы с двумя отверстиями

штампованный корпус



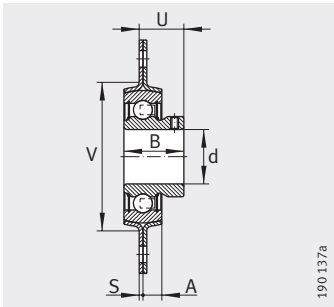
RAT, RATY, RALT, PCSLT



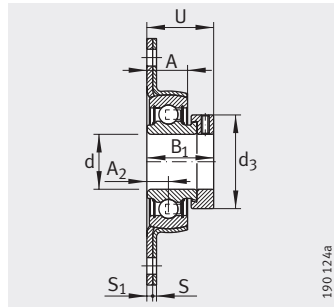
RAT, RALT

Таблица размеров · Размеры в мм

Условное обозначение			Масса m ≈ кг	Размеры		
Узел	Корпус	Закрепляемый подшипник		d	L	H
RAT12	FLAN40-MST (2 штуки)	RAE12-NPP-B	0,19	12	58,7	81
RATY12	FLAN40-MST (2 штуки)	AY12-NPP-B	0,14	12	58,7	81
RAT15	FLAN40-MST (2 штуки)	RAE15-NPP-B	0,19	15	58,7	81
RATY15	FLAN40-MST (2 штуки)	AY15-NPP-B	0,13	15	58,7	81
RAT17	FLAN40-MST (2 штуки)	RAE17-NPP-B	0,19	17	58,7	81
RATY17	FLAN40-MST (2 штуки)	AY17-NPP-B	0,12	17	58,7	81
RALT20-FA125.8	FLAN42-LST-FA125 (2 штуки)	RAE20-NPP-B	0,21	20	58,7	81
PCSLT20	FLAN42-CSLT-FA125/FLAN42-CST-FA125 (по 1 штуке)	RAE20-NPP-B	0,22	20	66	90,5
RAT20	FLAN47-MST (2 штуки)	RAE20-NPP-B	0,27	20	66	90,5
RATY20	FLAN47-MST (2 штуки)	AY20-NPP-B	0,22	20	66	90,5
RALT25	FLAN47-LST (2 штуки)	RAE25-NPP-B	0,22	25	71	95,2
PCSLT25	FLAN47-CSLT-FA125/FLAN47-CST-FA125 (по 1 штуке)	RAE25-NPP-B	0,25	25	71	95,2
RAT25	FLAN52-MST (2 штуки)	RAE25-NPP-B	0,34	25	71	95,2
RATY25	FLAN52-MST (2 штуки)	AY25-NPP-B	0,26	25	71	95,2
PCSLT30	FLAN55-CSLT-FA125/FLAN55-CST-FA125 (по 1 штуке)	RAE30-NPP-B	0,3	30	84	112,5
RAT30	FLAN62-MST (2 штуки)	RAE30-NPP-B	0,49	30	84	112,7
RATY30	FLAN62-MST (2 штуки)	AY30-NPP-B	0,41	30	84	112,7
RAT35	FLAN72-MST (2 штуки)	RAE35-NPP-B	0,72	35	93,7	123
RATY35	FLAN72-MST (2 штуки)	GAY35-NPP-B	0,56	35	93,7	123
RAT40	FLAN80-MST (2 штуки)	RAE40-NPP-B	0,98	40	100	151
RATY40	FLAN80-MST (2 штуки)	GAY40-NPP-B	0,85	40	100	151



RATY



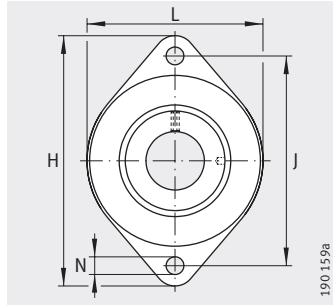
PCSLT

S	S ₁	N	B	B ₁	J	A ₂	d ₃ макс.	A	U	V	Грузоподъемность корпуса	Грузоподъемность	
											C _{0rG} H	дин. C _r H	стат. C _{0r} H
2	-	7,1	-	28,6	63,5	-	28	7	24	48	2 700	9 800	4 750
2	-	7,1	22	-	63,5	-	-	7	18	48	2 700	9 800	4 750
2	-	7,1	-	28,6	63,5	-	28	7	24	48	2 700	9 800	4 750
2	-	7,1	22	-	63,5	-	-	7	18	48	2 700	9 800	4 750
2	-	7,1	-	28,6	63,5	-	28	7	24	48	2 700	9 800	4 750
2	-	7,1	22	-	63,5	-	-	7	18	48	2 700	9 800	4 750
2	-	7,1	-	24,6	63,5	-	30	7	20,6	48	2 700	9 400	5 000
2	3	8,7	-	24,6	71,4	7,5	30	14	26,1	-	4 200	9 400	5 000
2	-	8,7	-	31	71,5	-	33	8	25,5	55	3 200	12 800	6 600
2	-	8,7	25	-	71,5	-	-	8	20	55	3 200	12 800	6 600
2	-	8,7	-	25,4	76	-	36	7,1	21,4	55	3 000	10 100	5 900
2	3	8,7	-	25,4	76,2	8,5	36	16	28	-	4 500	10 100	5 900
2	-	8,7	-	31	76,2	-	37,5	8,7	25,5	60	3 650	14 000	7 800
2	-	8,7	27	-	76,2	-	-	8,7	21,5	60	3 650	14 000	7 800
2,5	3,5	11,5	-	26,5	90,5	9	42,5	16	29	-	6 000	13 200	8 300
2,5	-	10,5	-	35,7	90,5	-	44	8,7	29,2	71	5 000	19 500	11 300
2,5	-	10,5	30	-	90,5	-	-	8,7	23,5	71	5 000	19 500	11 300
2,5	-	10,5	-	38,9	100	-	51	10,5	31,5	81	6 300	25 500	15 300
2,5	-	10,5	35	-	100	-	-	10,5	28	81	6 300	25 500	15 300
3,5	-	13,5	-	43,8	119	-	58	11,5	36,2	90	7 000	32 500	19 800
3,5	-	13,5	39,5	-	119	-	-	11,5	32,5	90	7 000	32 500	19 800

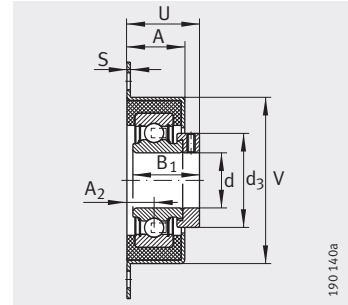


Фланцевые подшипниковые узлы с двумя отверстиями

штампованный корпус и резиновое демпфирующее кольцо



RCSMF



RCSMF

Таблица размеров · Размеры в мм

Условное обозначение				Масса m ≈ кг	Размеры				
Узел	Корпус ¹⁾	Резиновое демпфирующее кольцо	Закрепляемый подшипник		d	L	H	S	N
RCSMF12	FLAN65-RCSMF-FA125	GRG.RCSM40/65	RAE12-NPP-FA106	0,27	12	70	114	1,5	10,5
RCSMF15	FLAN65-RCSMF-FA125	GRG.RCSM40/65	RAE15-NPP-FA106	0,27	15	70	114	1,5	10,5
RCSMF17	FLAN65-RCSMF-FA125	GRG.RCSM40/65	RAE17-NPP-FA106	0,27	17	70	114	1,5	10,5
RCSMF20	FLAN65-RCSMF-FA125	GRG.RCSM47/65	RAE20-NPP-FA106	0,32	20	70	114	1,5	10,5
RCSMF25	FLAN65-RCSMF-FA125	GRG.RCSM52/65	RAE25-NPP-FA106	0,33	25	70	114	1,5	10,5
RCSMF30	FLAN65-RCSMF-FA125	GRG.RCSM55/65	RAE30-NPP-FA106	0,32	30	70	114	1,5	10,5

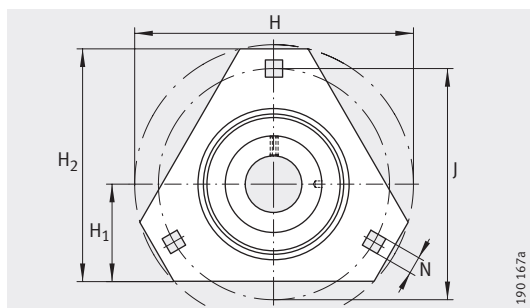
¹⁾ Корпуса с покрытием Corrotect®.

							Грузо- подъемность корпуса	Грузоподъемность	
B ₁	J	A ₂	d ₃ макс.	A	U	V		C _{0rG} H	дин. C _r H
28,6	92	12,7	28	27	34,8	68	900	9 800	4 750
28,6	92	12,7	28	27	34,8	68	900	9 800	4 750
28,6	92	12,7	28	27	34,8	68	900	9 800	4 750
31	92	12,7	33	27	36,2	68	1 100	12 800	6 600
31	92	12,7	37,5	27	36,2	68	1 400	14 000	7 800
26,5	92	15	42,5	27	35	68	1 400	13 200	8 300



Фланцевые подшипниковые узлы с тремя отверстиями

штампованный корпус

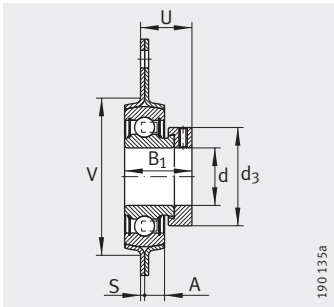


RATR, RALTR, RRTR, RATRY

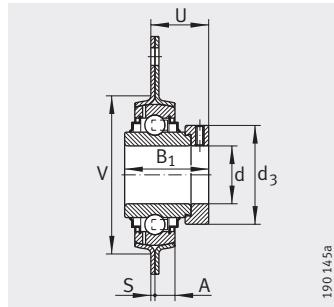
Таблица размеров · Размеры в мм

Условное обозначение			Масса m ≈ кг	Размеры				
Узел	Корпус	Закрепляемый подшипник		d	H ₂	H	H ₁	S ₁
RALTR20	FLAN42-LSTR (2 штуки)	RAE20-NPP-B	0,21	20	76,2	90,5	33,3	2
RATR20	FLAN47-MSTR (2 штуки)	RAE20-NPP-B	0,28	20	76,2	90,5	33,3	2
RRTR20	FLAN47-MSTR (2 штуки)	GE20-KRR-B	0,32	20	76,2	90,5	33,3	2
RALTR25 ¹⁾	FLAN47-LSTR (2 штуки)	RAE25-NPP-B	0,23	25	80,5	95,3	34,9	2
RATR25	FLAN52-MSTR (2 штуки)	RAE25-NPP-B	0,32	25	80,5	95,3	34,9	2
RRTR25 ¹⁾	FLAN52-MSTR (2 штуки)	E25-KRR-B	0,37	25	80,5	95,3	34,9	2
RATR30	FLAN62-MSTR (2 штуки)	RAE30-NPP-B	0,43	30	93	112,7	38,1	2,5
RATRY30	FLAN62-MSTR (2 штуки)	AY30-NPP-B	0,41	30	93	112,7	38,1	2,5
RRTR30 ¹⁾	FLAN62-MSTR (2 штуки)	E30-KRR-B	0,5	30	93	112,7	38,1	2,5
RATR35	FLAN72-MSTR (2 штуки)	RAE35-NPP-B	0,56	35	105,6	122	44,5	2,5
RATRY35	FLAN72-MSTR (2 штуки)	GAY35-NPP-B	0,47	35	105,6	122	44,5	2,5
RRTR35	FLAN72-MSTR (2 штуки)	E35-KRR-B	0,63	35	105,6	122	44,5	2,5

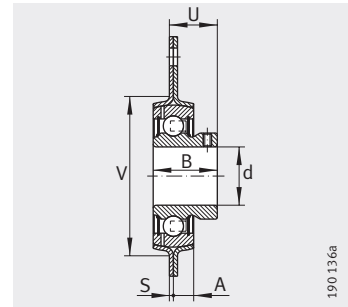
¹⁾ Корпус и закрепляемый подшипник заказываются по отдельности.



RATR, RALTR



RRTR



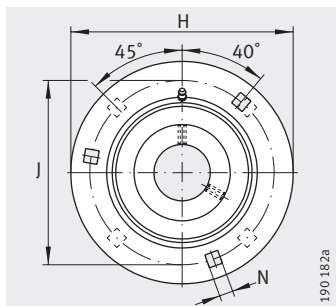
RATRY

N	B	B ₁	J	d ₃ макс.	A	U	V	Грузо- подъемность корпуса	Грузоподъемность	
								C _{0rG} H	дин. C _r H	стат. C _{0r} H
8,7	-	24,5	71,5	30	7,2	20,6	49	2 600	9 400	5 000
8,7	-	31	71,5	33	8	25,5	55	3 200	12 800	6 600
8,7	-	43,7	71,5	33	8	28,6	55	3 200	12 800	6 600
8,7	-	25,5	76	36	7,2	21,4	54	3 000	10 100	5 900
8,7	-	31	76	37,5	8,7	25,5	60	3 650	14 000	7 800
8,7	-	44,5	76	37,5	8,7	28,9	60	3 650	14 000	7 800
10,5	-	35,7	90,5	44	8,7	29,2	71	5 000	19 500	11 300
10,5	30	-	90,5	-	8,7	23,5	71	5 000	19 500	11 300
10,5	-	48,5	90,5	44	8,7	32,6	71	5 000	19 500	11 300
10,5	-	39	100	51	9,5	31,9	81	6 400	25 500	15 300
10,5	35	-	100	-	9,5	28	81	6 400	25 500	15 300
10,5	-	51,3	100	51	9,5	34,8	81	6 400	25 500	15 300

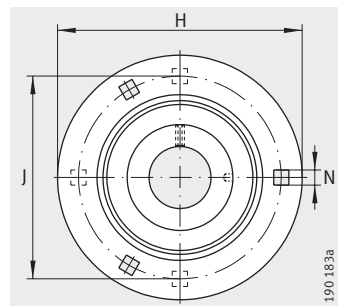


Фланцевые подшипниковые узлы с тремя и четырьмя отверстиями

штампованный корпус



GRA, GRRY..-VA



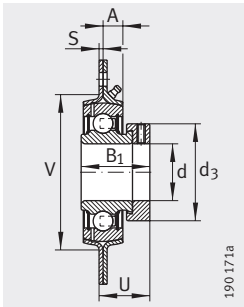
RA, RAY, RRY..-VA

Таблица размеров · Размеры в мм

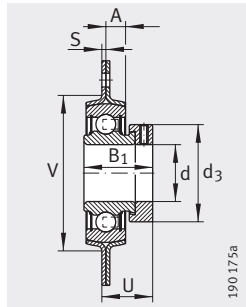
Условное обозначение			Масса m ≈ кг	Размеры	
Узел	Корпус	Закрепляемый подшипник		d	H
RA12 ¹⁾	FLAN40-MSB (2 штуки)	RAE12-NPP-B	0,23	12	81
RAY12 ¹⁾	FLAN40-MSB (2 штуки)	AY12-NPP-B	0,17	12	81
RRY12-VA ¹⁾	FLAN40-MSB-VA (2 штуки)	GYE12-KRR-B-VA	0,21	12	81
RA15	FLAN40-MSB (2 штуки)	RAE15-NPP-B	0,23	15	81
RAY15	FLAN40-MSB (2 штуки)	AY15-NPP-B	0,16	15	81
RRY15-VA ¹⁾	FLAN40-MSB-VA (2 штуки)	GYE15-KRR-B-VA	0,2	15	81
RA17	FLAN40-MSB (2 штуки)	RAE17-NPP-B	0,23	17	81
RAY17 ¹⁾	FLAN40-MSB (2 штуки)	AY17-NPP-B	0,15	17	81
RRY17-VA ¹⁾	FLAN40-MSB-VA (2 штуки)	GYE17-KRR-B-VA	0,19	17	81
RA20	FLAN47-MSB (2 штуки)	RAE20-NPP-B	0,32	20	90,5
RAY20	FLAN47-MSB (2 штуки)	AY20-NPP-B	0,3	20	90,5
GRA20²⁾	FLAN47-MSB/FLAN47-MSA (по 1 штуке)	GRAE20-NPP-B	0,32	20	90,5
GRRY20-VA²⁾	FLAN47-MSB-VA/FLAN47-MSA-VA (по 1 штуке)	GYE20-KRR-B-VA	0,34	20	90,5
RRY20-VA	FLAN47-MSB-VA (2 штуки)	GYE20-KRR-B-VA	0,34	20	90,5
RA25	FLAN52-MSB (2 штуки)	RAE25-NPP-B	0,37	25	95
RAY25	FLAN52-MSB (2 штуки)	AY25-NPP-B	0,34	25	95
GRA25²⁾	FLAN52-MSB/FLAN52-MSA (по 1 штуке)	GRAE25-NPP-B	0,37	25	95
GRRY25-VA²⁾	FLAN52-MSB-VA/FLAN52-MSA-VA (по 1 штуке)	GYE25-KRR-B-VA	0,38	25	95
RRY25-VA	FLAN52-MSB-VA (2 штуки)	GYE25-KRR-B-VA	0,38	25	95
RA30	FLAN62-MSB (2 штуки)	RAE30-NPP-B	0,61	30	112,7
RAY30	FLAN62-MSB (2 штуки)	AY30-NPP-B	0,45	30	112,7
GRA30²⁾	FLAN62-MSB/FLAN62-MSA (по 1 штуке)	GRAE30-NPP-B	0,61	30	112,7
GRRY30-VA²⁾	FLAN62-MSB-VA/FLAN62-MSA-VA (по 1 штуке)	GYE30-KRR-B-VA	0,63	30	112,7
RRY30-VA	FLAN62-MSB-VA (2 штуки)	GYE30-KRR-B-VA	0,63	30	112,7
RA35	FLAN72-MSB (2 штуки)	RAE35-NPP-B	0,82	35	122
RAY35	FLAN72-MSB (2 штуки)	GAY35-NPP-B	0,78	35	122
GRA35²⁾	FLAN72-MSB/FLAN72-MSA (по 1 штуке)	GRAE35-NPP-B	0,82	35	122

1) Корпус и закрепляемый подшипник заказываются по отдельности.

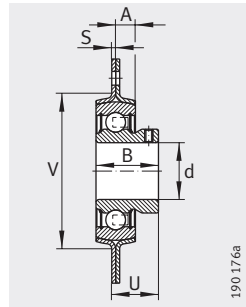
2) Подшипниковые узлы с возможностью повторного смазывания.



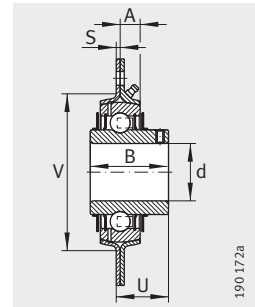
GRA



RA



RAY

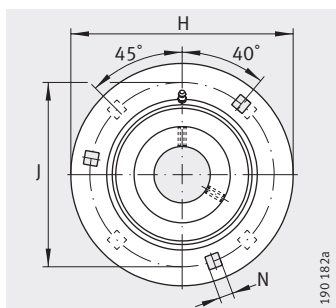


GRRY..-VA, RRY..-VA

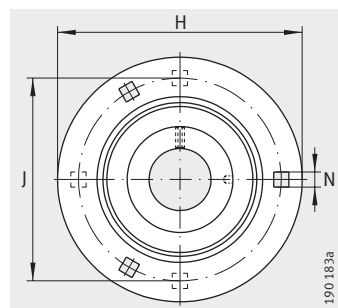
S	N	B	B ₁	J	d ₃ макс.	A	U	V	Количество крепежных отверстий n	Грузо- подъемность корпуса C _{0rG} H	Грузоподъемность	
											дин. C _r H	стат. C _{0r} H
2	7,1	–	28,6	63,5	28	7	24	48	3	2 700	9 800	4 750
2	7,1	22	–	63,5	–	7	18	48	3	2 700	9 800	4 750
2	7,1	25	–	63,5	–	7	17,4	48	3	2 700	9 800	4 750
2	7,1	–	28,6	63,5	28	7	24	48	3	2 700	9 800	4 750
2	7,1	22	–	63,5	–	7	18	48	3	2 700	9 800	4 750
2	7,1	25	–	63,5	–	7	17,4	48	3	2 700	9 800	4 750
2	7,1	–	28,6	63,5	28	7	24	48	3	2 700	9 800	4 750
2	7,1	22	–	63,5	–	7	18	48	3	2 700	9 800	4 750
2	7,1	25	–	63,5	–	7	17,4	48	3	2 700	9 800	4 750
2	8,7	–	31	71,5	33	8	25,5	55	3	3 200	12 800	6 600
2	8,7	25	–	71,5	–	8	20	55	3	3 200	12 800	6 600
2	8,7	–	31	71,5	33	8	25,5	55	3	3 200	12 800	6 600
2	8,7	31	–	71,5	–	8	20,3	55	3	3 200	12 800	6 600
2	8,7	31	–	71,5	–	8	20,3	55	3	3 200	12 800	6 600
2	8,7	–	31	76	37,5	8,7	25,5	60	3	3 650	14 000	7 800
2	8,7	27	–	76	–	8,7	21,5	60	3	3 650	14 000	7 800
2	8,7	–	31	76	37,5	8,7	25,5	60	3	3 650	14 000	7 800
2	8,7	34	–	76	–	8,7	21,7	60	3	3 650	14 000	7 800
2	8,7	34	–	76	–	8,7	21,7	60	3	3 650	14 000	7 800
2,5	10,5	–	35,8	90,5	44	8,7	29,2	71	3	5 000	19 500	11 300
2,5	10,5	30	–	90,5	–	8,7	23,5	71	3	5 000	19 500	11 300
2,5	10,5	–	35,8	90,5	44	8,7	29,2	71	3	5 000	19 500	11 300
2,5	10,5	38,1	–	90,5	–	9	24,7	71	3	5 000	19 500	11 300
2,5	10,5	38,1	–	90,5	–	9	24,7	71	3	5 000	19 500	11 300
2,5	10,5	–	39	100	51	9,5	31,9	81	3	6 400	25 500	15 300
2,5	10,5	35	–	100	–	9,5	28	81	3	6 400	25 500	15 300
2,5	10,5	–	39	100	51	9,5	32	81	3	6 400	25 500	15 300



Фланцевые подшипниковые узлы с тремя и четырьмя отверстиями штампованный корпус



GRA

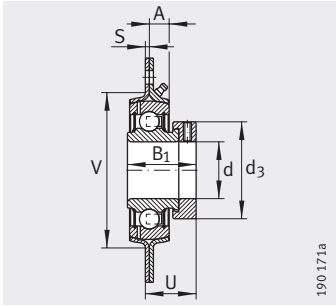


RA, RAY

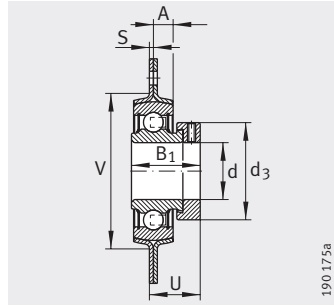
Таблица размеров (продолжение) · Размеры в мм

Условное обозначение			Масса m ≈ кг	Размеры	
Узел	Корпус	Закрепляемый подшипник		d	H
RA40	FLAN80-MSB (2 штуки)	RAE40-NPP-B	1,36	40	147,5
RAY40 ¹⁾	FLAN80-MSB (2 штуки)	GAY40-NPP-B	1,25	40	147,5
GRA40	FLAN80-MSB/FLAN80-MSA (по 1 штуке)	GRAE40-NPP-B	1,36	40	147,5
RA45	FLAN85-MSB (2 штуки)	GRAE45-NPP-B	1,41	45	149,2
GRA45	FLAN85-MSB/FLAN85-MSA (по 1 штуке)	GRAE45-NPP-B	1,41	45	149,2
RA50	FLAN90-MSB (2 штуки)	GRAE50-NPP-B	1,68	50	155,5
RAY50 ¹⁾	FLAN90-MSB (2 штуки)	GAY50-NPP-B	1,68	50	155,5
GRA50	FLAN90-MSB/FLAN90-MSA (по 1 штуке)	GRAE50-NPP-B	1,68	50	155,5
RA55 ¹⁾	FLAN100-MSB (2 штуки)	GRAE55-NPP-B	1,39	55	167
RA60 ¹⁾	FLAN110-MSB (2 штуки)	GRAE60-NPP-B	2,54	60	176
RAY60 ¹⁾	FLAN110-MSB (2 штуки)	GAY60-NPP-B	2,13	60	176

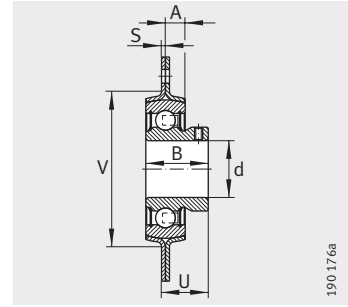
¹⁾ Корпус и закрепляемый подшипник заказываются по отдельности.



GRA



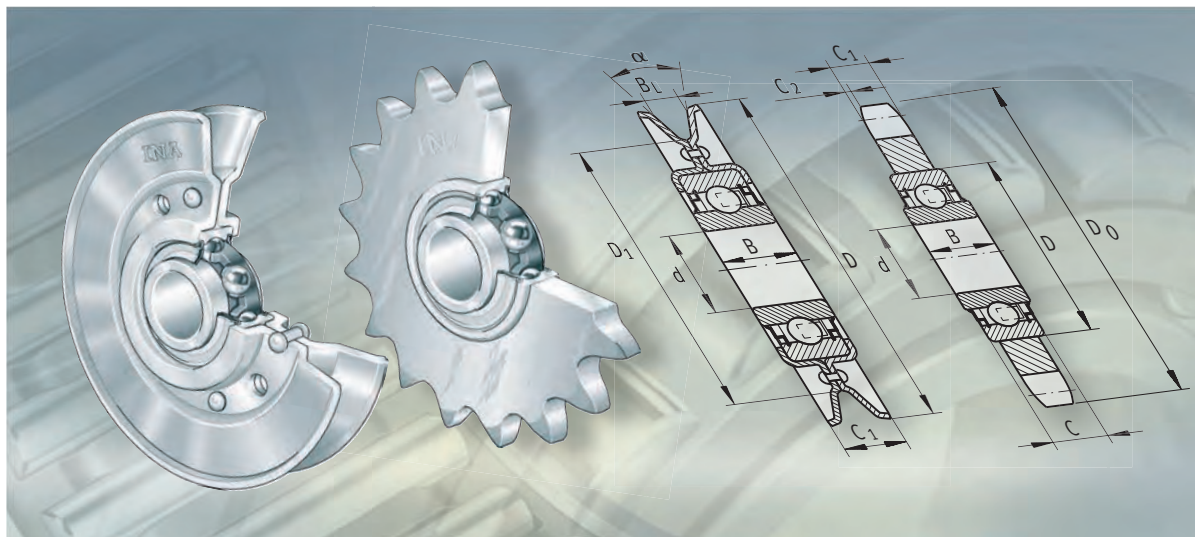
RA



RAY

S	N	B	B ₁	J	d ₃ макс.	A	U	V	Количество крепежных отверстий n	Грузо- подъемность корпуса C _{0rG} Н	Грузоподъемность	
											дин. C _r Н	стат. C _{0r} Н
3,5	13,5	–	43,8	119	58	10,3	36,2	90	4	7 700	32 500	19 800
3,5	13,5	39,5	–	119	–	10,3	32,5	90	4	7 700	32 500	19 800
3,5	13,5	–	43,8	119	58	10,3	36,2	90	4	7 700	32 500	19 800
3,5	13,5	–	43,8	120,5	63	11,1	36,2	95	4	7 700	32 500	20 400
3,5	13,5	–	43,8	120,5	63	11,1	36,2	95	4	7 700	32 500	20 400
4	13,5	–	43,8	127	69	11,1	36,7	100	4	8 600	35 000	23 200
4	13,5	43	–	127	–	11,1	36	100	4	8 600	35 000	23 200
4	13,5	–	43,8	127	69	11,1	36,7	100	4	8 600	35 000	23 200
4	13,5	–	48,4	138	76	12,5	40,4	110	4	9 500	43 500	29 000
4	13,5	–	53,1	148	84	12	43,6	120	4	11 200	52 000	36 000
4	13,5	47	–	148	–	12	38	120	4	11 200	52 000	36 000





Звездочки натяжителей цепи
Ролики натяжителей ремня

Звездочки натяжителей цепи Ролики натяжителей ремня

		страница
Общий обзор	Звездочки натяжителей цепи, ролики натяжителей ремня..	1312
Основные свойства	Звездочки натяжителей цепи	1313
	Ролики натяжителей ремня	1313
	Рабочая температура	1313
Рекомендации конструктору и обеспечение надежности	Звездочки натяжителей цепи	1314
	Индексы материалов.....	1314
	Ролики натяжителей ремня	1315
Точность	1315
Таблицы размеров	Звездочки натяжителей цепи	1316
	Ролики натяжителей ремня	1318



Общий обзор

Звездочки натяжителей цепи Ролики натяжителей ремня

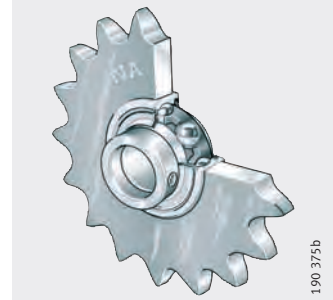
Звездочки натяжителей цепи

Звездочка из стали
или металлокерамики

KSR...-L0

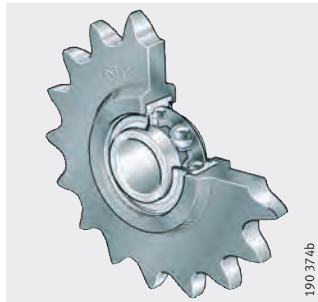


KSR...-B0



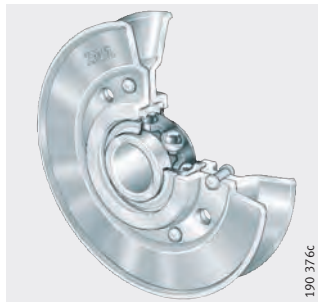
Звездочка из пластмассы

KSR...-L0...-22

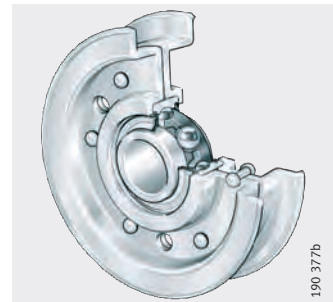


Ролики натяжителей ремня

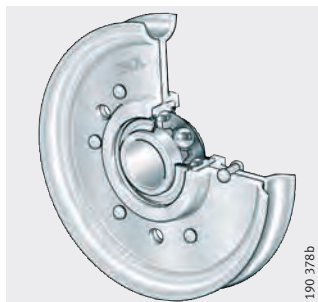
RSRA...-L0, RSRA...-K0



RSRB...-L0



RSRD...-L0



Звездочки натяжителей цепи

Ролики натяжителей ремня

Основные свойства

Звездочки натяжителей цепи

Звездочки INA натяжителей цепи используются в качестве направляющих и обводных элементов для втулочных и роликовых цепей. Они компенсируют возникающее в процессе эксплуатации удлинение цепи и улучшают плавность работы механизма при высоких нагрузках и скоростях.

Готовые к монтажу узлы состоят из звездочек и радиальных шарикоподшипников или закрепляемых подшипников. Звездочки изготавливаются из стали повышенной прочности, металлокерамики или пластмассы (полиамид). Звездочки из пластмассы обеспечивают повышенную плавность хода и низкий уровень шума. Поскольку внутреннее кольцо радиального шарикоподшипника расширено в обе стороны, дополнительные дистанционные кольца не требуются.

У конструктивного ряда KSR...-B0 внутреннее кольцо фиксируется на валу с помощью крепежного кольца.

Отверстия подшипников данного ряда имеют допуск «в плюс». Таким образом, при средних нагрузках и скоростях могут быть использованы необработанные валы с допуском ISO до h9.

Уплотнения Радиальные шарикоподшипники уплотнены с двух сторон.

Смазывание Они заполнены литевой консистентной смазкой по GA13 и не требуют обслуживания.

Ролики натяжителей ремня

Ролики натяжителей ремня применяются для натяжения ремней в приводах и в качестве обводных роликов.

Они:

- увеличивают угол обхвата шкива, способствуя передаче большей мощности или позволяя уменьшить размеры деталей;
- компенсируют удлинение ремня в процессе работы;
- позволяют сократить расстояние между осями;
- уменьшают износ ременной передачи.

Готовые к монтажу узлы состоят из штампованных профилированных стальных дисков, соединенных между собой заклепками, и радиальных шарикоподшипников. Более крупные диски дополнительно свариваются. Фаска в профиле ролика исключает повреждение ремня. Благодаря конструкции из металлического листа, дополнительные вращающиеся массы и дисбаланс невелики.

Конструктивный тип А предназначен для клиновых ремней, конструктивный тип В – для плоских, клиновых и круглых ремней, конструктивный тип D – для ремней круглого сечения, стальных и пеньковых тросов.

Уплотнения Радиальные шарикоподшипники уплотнены с двух сторон.

Смазывание Они заполнены литевой консистентной смазкой по GA13 и не требуют обслуживания.

Рабочая температура

Звездочки натяжителей цепи из стали или металлокерамики предназначены для рабочих температур от $-20\text{ }^{\circ}\text{C}$ до $+120\text{ }^{\circ}\text{C}$.

Звездочки натяжителей цепи из пластмассы предназначены для рабочих температур от $-20\text{ }^{\circ}\text{C}$ до $+80\text{ }^{\circ}\text{C}$.

Ролики натяжителей ремня предназначены для рабочих температур от $-20\text{ }^{\circ}\text{C}$ до $+120\text{ }^{\circ}\text{C}$, ограниченных свойствами консистентной смазки и материала уплотнений.



Звездочки натяжителей цепи Ролики натяжителей ремня

Рекомендации конструктору и обеспечение надежности Звездочки натяжителей цепи

Звездочки натяжителей цепи следует располагать только у ненагруженной ветви цепи, *рис. 1*.

Угол обхвата следует выбирать таким, чтобы в зацеплении одновременно находилось не менее трех зубьев звездочки.

При смазывании консистентными смазками следует использовать хорошо прилипающую смазку.

Звездочки натяжителей цепи с отверстием $d = 16$ мм исполнены с допусками для закрепления винтами M16.



Минимальное усилие распрессовки радиального шарикоподшипника составляет 700 Н. В процессе эксплуатации превышать это значение силы не допускается.

Натяжение ненагруженной ветви цепи не должно быть менее 1% силы тяги в ведущей ветви.

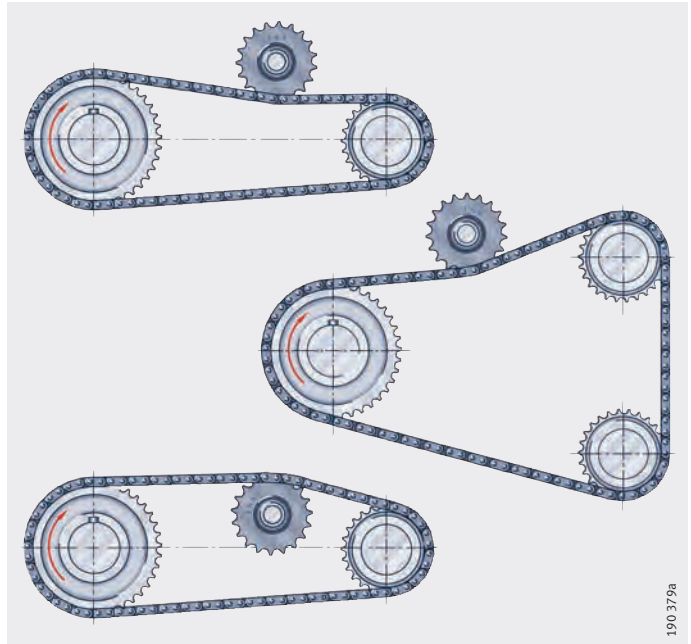


Рисунок 1
Расположение на ненагруженной ветви цепи

Индексы материалов

Материалы звездочек обозначаются с помощью индексов материала, см. табл.

Обозначение материалов

Индекс	Материал	Твердость
08	Металлокерамика C 10	HВ 50±10
09	Металлокерамика D 39	HВ 105±15
15	Сталь St 52	–
16	Сталь C 45	HRC 50±5 поверхность зуба закалена
22	Пластмасса PA	–

Ролики натяжителей ремня

Ролики натяжителей ремня следует располагать только на ненагруженной ветви ременной передачи, *рис. 2*.

При нормальных нагрузках достаточно легкой посадки с осевой фиксацией для внутреннего кольца.

Если предусмотрено применение ролика для натяжения с внешней стороны клинового ремня, следует проверить пригодность клинового ремня для такого способа натяжения.



Превышать допустимую скорость ремня, равную 40 м/с, не разрешается.

Для каждого случая монтажа следует проверить допустимое натяжение ветви ремня и долговечность шарикоподшипника.

Усилие натяжения

Для силы натяжения S_v между валами действительно приближенное ориентировочное значение:

- для плоских ремней
 $S_v = \text{от } 2 \text{ до } 3 \times F_u$ (окружная сила);
- для клиновых ремней
 $S_v = \text{от } 1,7 \text{ до } 2,5 \times F_u$ (окружная сила).

Проверка натяжения ремня

Измерить соотношение частот вращения без нагрузки при низкой частоте вращения. Затем измерить соотношение частот вращения при рабочей частоте вращения и рабочей нагрузке. Если обусловленная проскальзыванием ремня разница составит $> 2\%$, следует натянуть ремень.

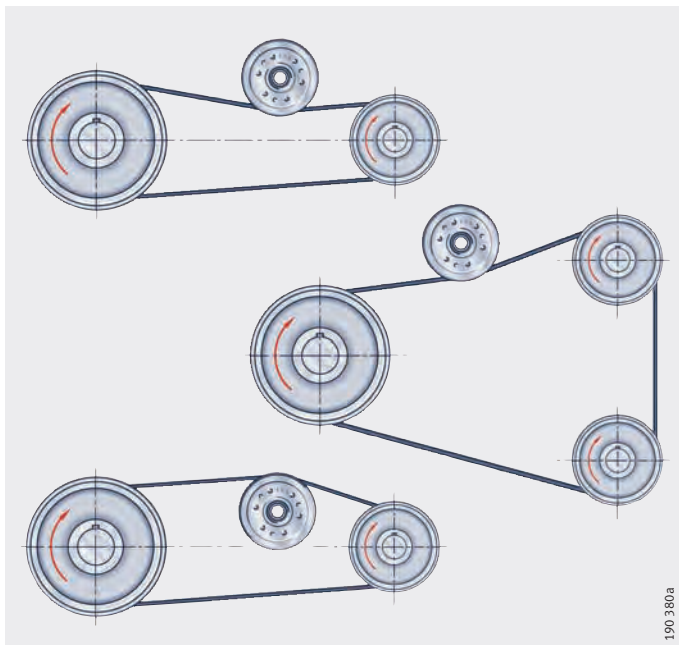
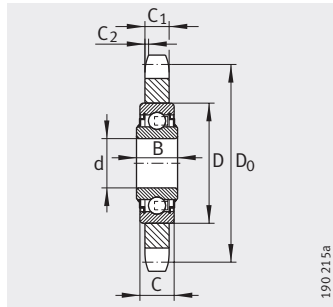


Рисунок 2
Расположение на ненагруженной ветви ремня

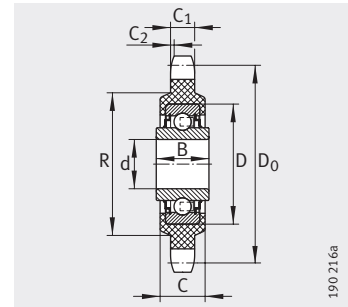
Точность

Для роликов натяжителей клиновых ремней, вследствие меньшего обхвата, угол желоба несколько больше, чем рекомендовано DIN 2 211 и DIN 2 217.

Звездочки натяжителей цепи



KSR..-L0



KSR..-L0...-22

Таблица размеров · Размеры в мм

Зубчатое зацепление		Условное обозначение ³⁾⁵⁾	Масса m ≈кг	Размеры									Для цепи, соответствующей	
p ¹⁾ "	z ²⁾			d ⁴⁾	C ₁	D ₀	D _k	C _{2 min}	D	B	C	R	DIN 8187	DIN 8188
3/8	20	KSR16-L0-06-10-20-08	0,14	16,2	5,2	60,9	65	0,8	40	18,3	12	—	*	—
1/2	16	KSR16-L0-08-10-16-08	0,16	16,2	7	65,1	70,5	1,1	40	18,3	12	—	*	—
		KSR16-L0-08-10-16-15	0,14	16,2	7	65,1	70,5	1,1	40	18,3	12	—	*	*
		KSR16-L0-08-10-16-22	0,1	16,2	7	65,1	70,5	1,1	40	18,3	18,1	48	*	*
	18	KSR16-L0-08-10-18-08	0,21	16,2	7	73,1	78,6	1,1	40	18,3	12	—	*	—
		KSR16-L0-08-10-18-09	0,21	16,2	7	73,1	78,6	1,1	40	18,3	12	—	*	*
KSR16-L0-08-10-18-16		0,21	16,2	7	73,1	78,6	1,1	40	18,3	12	—	*	*	
5/8	14	KSR16-L0-10-10-14-08	0,21	16,2	8,7	71,3	78	1,3	40	18,3	12	—	*	*
		KSR16-L0-10-10-17-08	0,32	16,2	8,7	86,4	93,1	1,3	40	18,3	12	—	*	*
	17	KSR16-L0-10-10-17-09	0,32	16,2	8,7	86,4	93,1	1,3	40	18,3	12	—	*	*
		KSR16-L0-10-10-17-22	0,26	16,2	8,7	86,4	93,1	1,3	40	18,3	18	48	*	*
3/4	13	KSR16-L0-12-10-13-08	0,33	16,2	10,5	79,6	87	1,5	40	18,3	12	—	*	*
		KSR16-L0-12-10-13-16	0,33	16,2	10,5	79,6	87	1,5	40	18,3	12	—	*	*
	15	KSR16-L0-12-10-15-08	0,42	16,2	10,5	91,6	99,2	1,5	40	18,3	12	—	*	*
		KSR16-L0-12-10-15-09	0,42	16,2	10,5	91,6	99,2	1,5	40	18,3	12	—	*	—
		KSR16-L0-12-10-15-22	0,36	16,2	10,5	91,6	99,2	1,5	40	18,3	18	48	*	*
	17	KSR16-L0-12-10-17-15	0,58	16,2	10,5	103,7	111,4	1,5	40	18,3	12	—	*	*
		KSR16-L0-12-10-17-16	0,58	16,2	10,5	103,7	111,4	1,5	40	18,3	12	—	*	*
1	12	KSR20-L0-16-10-12-15	0,7	20	15,3	98,1	107,6	2	47	17,7	14	—	*	*
		KSR20-L0-16-10-12-16	0,7	20	15,3	98,1	107,6	2	47	17,7	14	—	*	—
1 1/4	9	KSR25-L0-20-10-09-16	0,8	25	17,6	92,8	103	2,5	52	21	15	—	*	*
		KSR25-L0-20-10-13-15	1,6	25	17,6	132,7	144	2,5	52	21	15	—	*	*

1) p = шаг зубьев звездочки.

2) z = число зубьев.

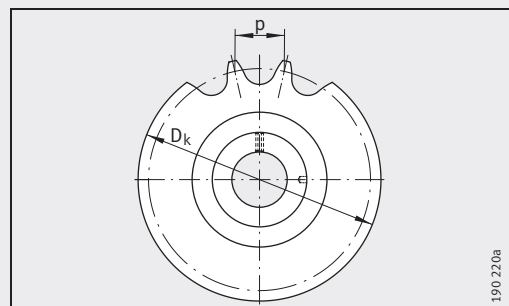
3) Индексы материалов см. в разделе «Индексы материалов», стр. 1314.

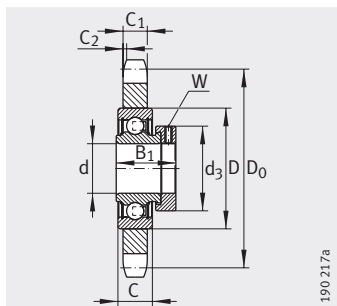
4) Допуск отверстия d, см. в таблице.

5) Состав условного обозначения – см. пример, стр. 1317, сноска⁴⁾.

Допуск отверстия

Конструктивный ряд	Отверстие d мм	Допуск мм
KSR..-L0	16,2	0 +0,1
	20 – 25	0 –0,01





KSR...-B0

Таблица размеров · Размеры в мм

Зубчатое зацепление		Условное обозначение ³⁾⁴⁾	Масса m ≈ кг	Размеры										W	Для цепи, соответствующей	
p ¹⁾ "	z ²⁾			d ₀ +0,018	C ₁	D ₀	D _k	C _{2 min}	D	B ₁	C	d ₃ макс.	DIN 8187		DIN 8188	
3/8	20	KSR15-B0-06-10-20-08	0,18	15	5,2	60,9	65	0,8	40	28,6	12	28	3	*	—	
1/2	16	KSR15-B0-08-10-16-08	0,21	15	7	65,1	70,5	1,1	40	28,6	12	28	3	*	—	
	18	KSR20-B0-08-10-18-08	0,32	20	7	73,1	78,6	1,1	47	31	14	33	3	*	*	
		KSR20-B0-08-10-18-15	0,32	20	7	73,1	78,6	1,1	47	31	14	33	3	*	*	
5/8	19	KSR25-B0-08-10-19-08	0,29	25	7	77,1	82,5	1,1	52	31	15	37,3	3	*	*	
	14	KSR15-B0-10-10-14-08	0,26	15	8,7	71,3	78	1,3	40	28,3	12	28	3	*	*	
3/4	17	KSR20-B0-10-10-17-15	0,41	20	8,7	86,3	93,1	1,3	47	31	14	33	3	*	*	
	13	KSR15-B0-12-10-13-08	0,4	15	10,5	79,6	87	1,5	40	28,6	12	28	3	*	*	
1	15	KSR20-B0-12-10-15-16	0,47	20	10,5	91,6	99,2	1,5	47	31	14	33	3	*	*	
	10	KSR20-B0-16-10-10-15	0,5	20	15,3	82,3	89,4	2	47	31	14	33	3	*	—	
	15	KSR30-B0-16-10-15-15	1,34	30	15,3	122,2	131	2	62	35,7	18	44	4	*	—	

1) p = шаг зубьев звездочки.

2) z = число зубьев.

3) Индексы материалов – см. стр. 1314.

4) Состав условного обозначения на примере **звездочки натяжителя цепи KSR15-B0-06-10-20-08**:

KSR звездочка натяжителя цепи;

15 диаметр отверстия подшипника;

B0 закрепляемый подшипник с эксцентриковым закрепительным кольцом, конструктивный ряд RAE...NPP;

06 шаг зубьев звездочки 1/16", индекс шага;

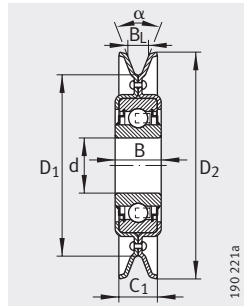
10 индекс цепи (индекс ширины или принадлежность к стандарту);

20 число зубьев;

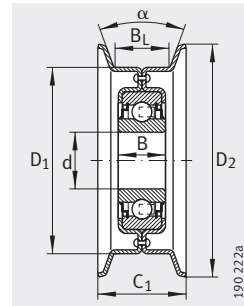
08 индекс материала (металлокерамика).



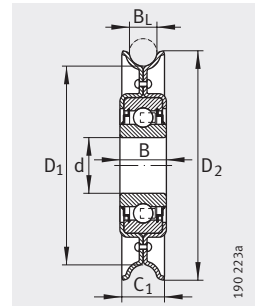
Ролики натяжителей ремня



RSRA...-L0, RSRA...-K0
Конструктивный тип А



RSRB...-L0
Конструктивный тип В



RSRD...-L0
Конструктивный тип D

Таблица размеров · Размеры в мм

Тип	Условное обозначение	Масса m ≈ кг	Размеры						Угол α °	Размеры клинового ремня согласно DIN 2215 (ISO 1 081, ISO 4 183, ISO 4 184) и DIN 7753, часть 1 (ISO 4 184)	Грузоподъемность ²⁾	
			d ¹⁾	D ₁	D ₂	B	C ₁	B _L			дин. C _r	стат. C _{0r}
A	RSRA15-90-L0	0,24	15	61,6	90	14,4	20	12,4	32	8, 10, (12,5)	7 600	3 700
	RSRA17-102-K0-AH01	0,42	17	70,8	102	12	22,2	12,7	34	8, 10, (12,5)	9 800	4 750
	RSRA13-129-L0-L114 ³⁾	0,56	13	73,7	129	18,3	32	22,1	32	13, 17, 20, 22	9 800	4 750
	RSRA16-129-L0	0,54	16	73,7	129	18,3	32	22,1	32	13, 17, 20, 22	9 800	4 750
	RSRA16-186-L0	1,11	16	130,8	186	18,3	32	22,1	32	13, 17, 20, 22	9 800	4 750
B	RSRB15-92-L0	0,31	15	76,2	92	14,4	31	22,2	10	–	7 600	3 700
	RSRB13-117-L0	0,5	13	101	117	18,3	36	25,4	10	–	9 800	4 750
	RSRB16-117-L0	0,48	16	101	117	18,3	36	25,4	10	–	9 800	4 750
	RSRB13-159-L0	0,8	13	139,7	159	18,3	36,5	25,4	10	–	9 800	4 750
	RSRB16-159-L0	0,78	16	139,7	159	18,3	36,5	25,4	10	–	9 800	4 750
	RSRB16-222-L0	1,45	16	203	222	18,3	50	38	10	–	9 800	4 750
D	RSRD25-150-L0	0,83	25	133	154	21	24	17	–	–	14 000	7 800

1) Допуск отверстия d см. в таблице.

2) Грузоподъемность подшипника.

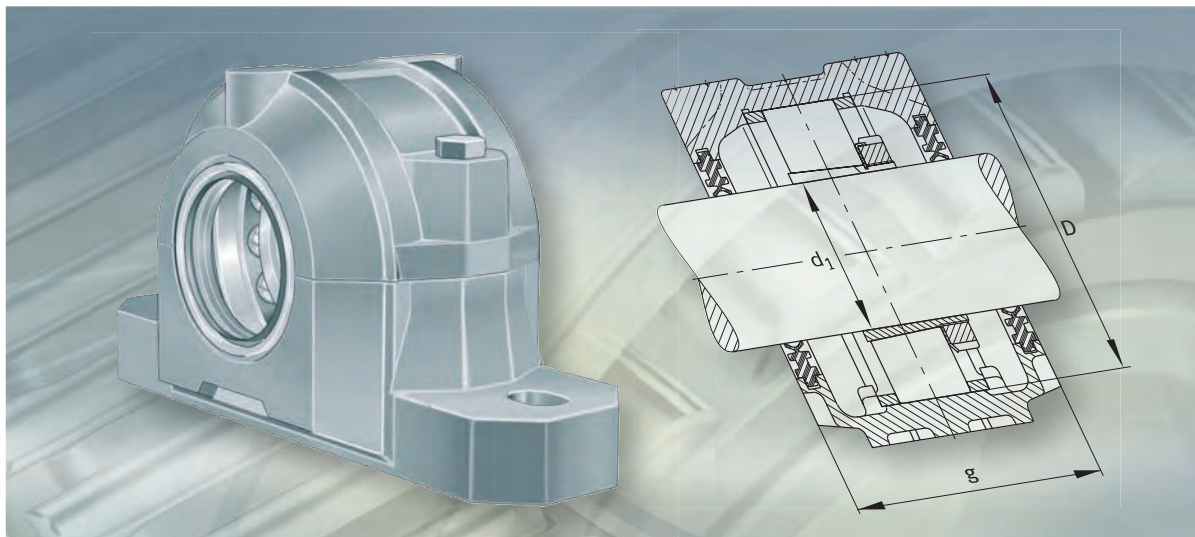
3) Подшипник заполнен консистентной смазкой L114 (GA47).

Допуск отверстия

Отверстие d мм	Допуск мм
13	+0,08 –0,05
15	0 –0,08
16	+0,26 +0,13
17	0 –0,008
25	0 –0,01



FAG



Корпуса для подшипников

Корпуса для подшипников

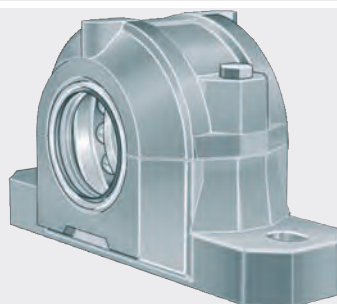
	страница
Общий обзор	Корпуса для подшипников 1322
Основные свойства	Материалы и поверхности корпусов 1324
	Фиксированные и плавающие опоры..... 1324
	Уплотнения 1324
Разъемные и неразъемные стационарные корпуса	Разъемные стационарные корпуса серии SNV 1326
	Разъемные стационарные корпуса серии S30 1334
	Разъемные стационарные корпуса серии SD31 1337
	Разъемные стационарные корпуса серии LOE для смазывания маслом 1340
	Неразъемные стационарные корпуса серии VR3 1342
	Неразъемные стационарные корпуса серии BND..... 1345
Фланцевые корпуса	Фланцевые корпуса серии F112 1351
	Фланцевые корпуса серии F5 1352
Рекомендации конструктору и обеспечение надежности	Грузоподъемность разъемных стационарных корпусов 1354
	Грузоподъемность неразъемных стационарных корпусов .. 1358
	Моменты затяжки винтов 1360
Принадлежности	Шайбы для распределения смазки, упорные кольца 1361
	Уплотнения 1362
	Крышки 1363
Таблицы размеров	Стационарн. корпуса SNV, разъемные, для подшипников: с коническим отверстием и закрепительной втулкой 1364
	с цилиндрическим отверстием 1400
	Стационарн. корпуса S30, разъемные, для сферических роликоподш. с конич. отверстием и закрепит. втулкой 1412
	Стационарн. корпуса SD31, разъемные, для сферических роликоподш. с конич. отверстием и закрепит. втулкой 1418
	Стац. корпуса LOE, разъемные, для сферич. роликоподш. с цилиндрическим отверстием 1422
	с коническим отверстием и закрепительной втулкой 1426
	Стационарные подшипниковые узлы VRE3, неразъемные, с подшипниками и валом 1430
	Стационарные корпуса BND, неразъемные, для сферических роликоподшипников 1438
	Фланцевые корпуса F112, неразъемные, для сферических шарикоподшипников с широким внутренним кольцом 1444
	Фланцевые корпуса F5, неразъемные, для подшипников с коническим отверстием и закрепительной втулкой 1446



Общий обзор Корпуса для подшипников

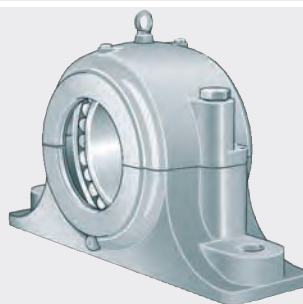
Стационарные корпуса
разъемные

SNV



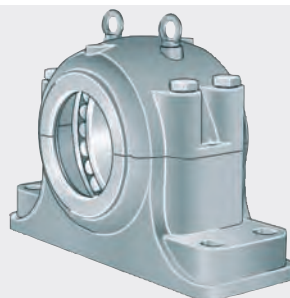
214 017a

S30



214 018a

SD31



214 019a

для смазывания маслом

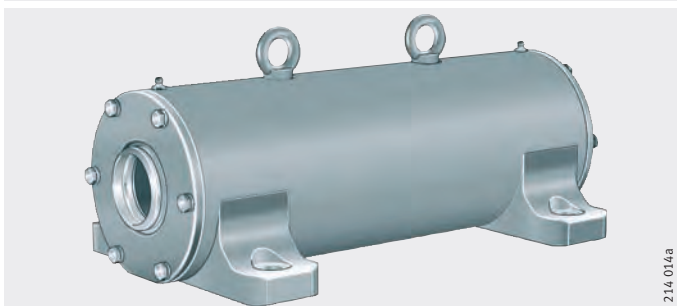
LOE



214 016b

**Стационарные корпуса
неразъемные**

VR3



214 014a

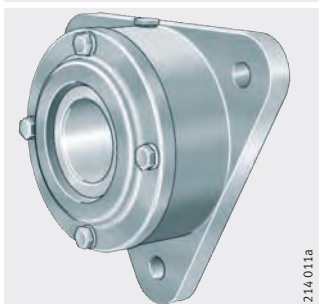
BND



214 015b

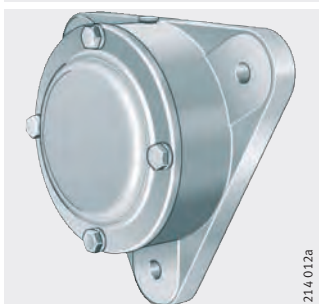
Фланцевые корпуса

F112



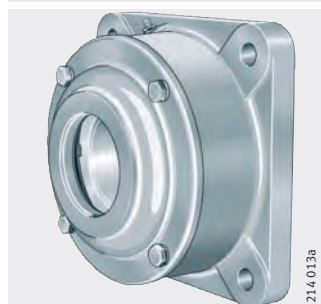
214 011a

F5 (от F505 до F513)



214 012a

F5 (от F515 до F522)



214 013a



Корпуса для подшипников

Основные свойства

Корпуса FAG вместе с устанавливаемыми в них подшипниками образуют подшипниковые узлы, широко применяемые в агрегатах, машинах и приборах. Из множества поставляемых типоразмеров и исполнений FAG здесь представлена лишь небольшая выборка (обзор размеров и серий корпусов FAG см. в брошюре TI WL 90-30). При потребности в других корпусах или их исполнениях направьте, пожалуйста, запрос в Schaeffler Group Industrial.

Материалы и поверхности корпусов

Корпуса для подшипников изготавливаются преимущественно из серого чугуна. По заказу возможна поставка корпусов из стального литья и модифицированного чугуна (с шаровидным графитом). Так как подшипники, устанавливаемые в корпусах, в большинстве случаев смазываются консистентной смазкой, и смазка сохраняется продолжительное время, у большинства корпусов нет отверстий для повторного смазывания. На корпусах, однако, предусмотрены приливы или метки, так что при необходимости могут быть устроены смазочные отверстия. При повторном смазывании следует убедиться, что избыточное количество смазки может выйти из корпуса наружу.

Для всех наружных механически необработанных поверхностей корпусов и деталей корпусов предусмотрена универсальная окраска (цвет RAL 7031, серо-голубой). Поверх этого слоя краски может быть нанесено покрытие из синтетической смолы, полиуретана, акрила, эпоксидной смолы, хлоркаучука, молотковой эмали на нитрооснове и эмали, отверждаемой кислотами. Антикоррозионный защитный состав может быть легко удален с механически обработанных наружных и внутренних поверхностей.

Фиксированные и плавающие опоры

Посадочные поверхности для подшипников в корпусах, как правило, обработаны таким образом, чтобы подшипники могли перемещаться в осевом направлении, т.е. работать в качестве подшипников плавающих опор. Фиксирующие опоры получают посредством установки упорных колец, если они указаны в таблицах размеров. Упорные кольца нужно заказывать отдельно. Корпуса, не предусматривающие установку упорных колец, поставляются в двух исполнениях: в качестве фиксирующей или плавающей опоры.

Уплотнения

Для уплотнения корпусов, в зависимости от условий эксплуатации, используются контактные, бесконтактные уплотнения и их комбинации, см. от *рис. 1* до *рис. 3*, стр. 1325.

- ① уплотнение с двумя кромками
- ② уплотнение из войлока
- ③ уплотнение из войлока и V-образное кольцо

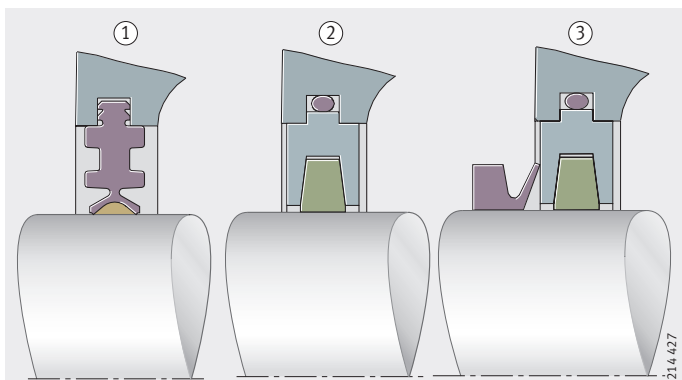


Рисунок 1

Примеры контактных уплотнений

- ① радиальное лабиринтное уплотнение
- ② осевое лабиринтное уплотнение

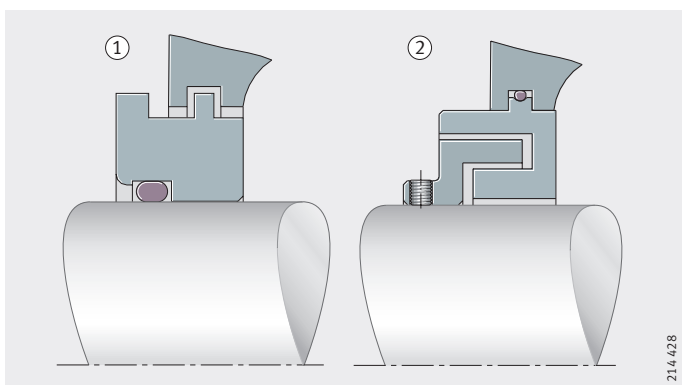


Рисунок 2

Примеры бесконтактных уплотнений

Устройство уплотнения Taconite:

- ① лабиринтное уплотнение
- ② V-образное кольцо

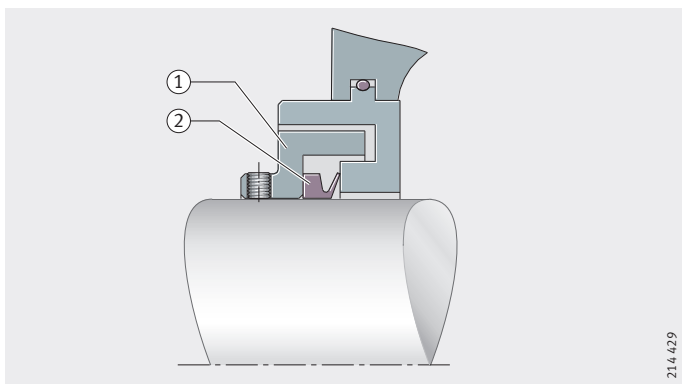


Рисунок 3

Пример комбинированного уплотнения



Корпуса для подшипников

Разъемные и неразъемные корпуса

Разъемные и неразъемные стационарные корпуса, как правило, изготавливаются для опор со сферическими шарикоподшипниками и сферическими однорядными или двухрядными роликоподшипниками.

Съемная верхняя часть разъемных корпусов, центрируемая относительно нижней части при помощи установочных штифтов, облегчает монтаж и обслуживание. Верхние части одинаковых корпусов не взаимозаменяемы.

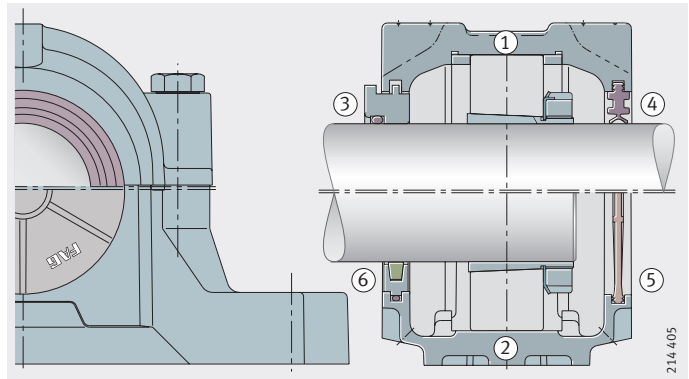
Допуски посадочных поверхностей для подшипников в разъемных корпусах действительны только в состоянии при поставке изготовителем, т.е. до отворачивания винтов, соединяющих верхнюю и нижнюю части.

Разъемные стационарные корпуса серии SNV

Корпуса серии SNV сконструированы по принципу унификации узлов. Это позволяет устанавливать в один корпус подшипники качения различных серий диаметров и ширин.

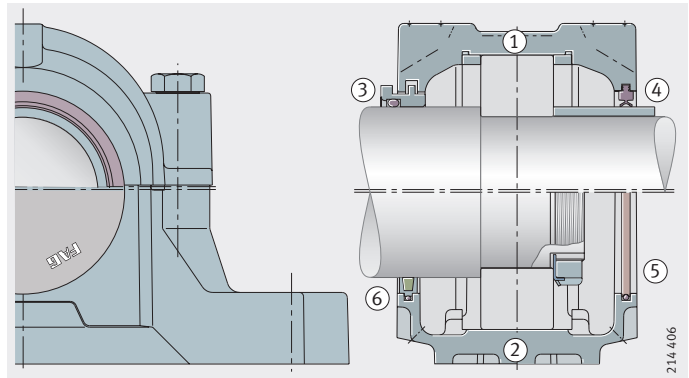
- ① фиксирующая опора
- ② плавающая опора
- ③ TSV, ④ DH, ⑤ DKV, ⑥ FSV

Рисунок 4
Корпуса SNV для подшипников с коническим отверстием и закрепительной втулкой



- ① фиксирующая опора
- ② плавающая опора
- ③ TSV, ④ DH, ⑤ DKVT, ⑥ FSV

Рисунок 5
Корпуса SNV для подшипников с цилиндрическим отверстием



В корпус серии SNV160 могут быть установлены три различных типа самоустанавливающихся подшипников, а именно: сферические шарикоподшипники, однорядные и двухрядные сферические роликоподшипники, если указанные подшипники имеют наружный диаметр 160 мм. В корпуса SNV также могут быть установлены радиальные шарикоподшипники и разъемные сферические роликоподшипники.

Подшипники разных серий диаметров с одинаковым наружным диаметром имеют разные диаметры отверстий.

К тому же различаются способы крепления подшипников на валу:

- непосредственно посадкой на вал, или с помощью закрепительной втулки, что ведет к различию диаметров вала.

В результате этого в корпусах серии SNV, в зависимости от устанавливаемого подшипника, разность между диаметром отверстия в корпусе и диаметром вала различна. Это расстояние закрывается с помощью уплотнений.

В таблицах размеров для имеющихся подшипников указаны применяемые уплотнения и крышки. Если посадочное отверстие в корпусе допускает использование другого подшипника, следует выбирать и соответствующее уплотнение.

Начиная с типоразмера SNV215, корпуса имеют один рым-болт, который допускается нагружать максимум весом корпуса с подшипником.

Важнейшими преимуществами корпусов SNV являются:

- упрощенное поддержание необходимого запаса деталей и узлов благодаря их унификации; корпус одного и того же размера пригоден для валов различных диаметров;
- высокая несущая способность, см. табл., стр. 1355;
- в зависимости от условий работы могут быть применены контактные уплотнения с двумя кромками, с V-образным кольцом, лабиринтные, войлочные или комбинированные уплотнения; возможна поставка специальных уплотнений;
- центральное положение фиксированного подшипника благодаря двум упорным кольцам равной ширины;
- плоские торцы основания корпуса делают возможной его фиксацию с помощью упоров для случая, если значительные силы действуют под углом к опорной поверхности;
- в отмеченных точках корпуса можно выполнить отверстия для систем смазывания и диагностики, крепежных винтов, цилиндрических или конических штифтов.



Размеры, материал

Размеры корпусов серии SNV соответствуют ISO 113/II и за исключением ширины, также и нормам от DIN 736 до DIN 739. Данная серия взаимозаменяема с ранее выпускавшейся SN(E). Приведенные в таблицах размеров корпуса серии SNV изготавливаются из серого чугуна (дополнительное обозначение L). Корпуса из модифицированного чугуна (дополнительное обозначение D) поставляются по заказу.

Посадки и монтаж подшипников

Посадочные места под подшипники в корпусах SNV обработаны по H7. Подшипники могут перемещаться, т. е. функционировать в качестве плавающих. Фиксирующую опору получают при установке с двух сторон подшипника упорных колец (FRM); при этом подшипник находится по центру корпуса.

В корпуса SNV могут устанавливаться подшипники, смонтированные непосредственно на вал или с закрепительной втулкой.

Корпуса для подшипников

Уплотнения и крышки	<p>Уплотнения и крышки вставляются в прямоугольные кольцевые канавки с обеих сторон корпуса SNV. Уплотнения следует заказывать отдельно. Они применяются, в первую очередь, при смазывании консистентной смазкой.</p> <p>Стандартным уплотнением корпусов серии SNV является контактное уплотнение с двумя кромками серии DH.</p> <p>По желанию заказчика поставляются также уплотнения с V-образным кольцом серии DHV, лабиринтные TSV, войлочные уплотнения FSV и комбинированные TCV, а также специальные уплотнения.</p>
Уплотнение с двумя кромками серии DH	<p>Уплотнение с двумя кромками серии DH, изготавливаемое из бутадиен-нитрильного каучука (NBR), применяется для работы с окружными скоростями до 13 м/с. В длительном режиме не рекомендуется превышать скорость 6 м/с. Состоящие из двух частей уплотнения просто монтируются в кольцевые канавки корпуса (следует учитывать положение стыка). Кромки уплотнения скользят по поверхности вращающегося вала. Наружная кромка уплотнения препятствует проникновению загрязнений внутрь корпуса. Консистентная смазка, закладываемая между кромками уплотнения при монтаже, усиливает этот эффект. Кромка, обращенная внутрь корпуса, препятствует выходу смазки из корпуса. Уплотнения с двумя кромками допускают перекося вала до 0,5° в обе стороны. Они пригодны для работы при температурах от -40 °C до +100 °C. Шероховатость вала в месте контакта с кромкой уплотнения должна соответствовать классу N8 (DIN ISO 1302).</p>
Уплотнения с V-образным кольцом серии DHV	<p>В уплотнениях DHV с V-образным кольцом, изготавливаемых из NBR, кромка уплотнения прилегает к поверхности вала в осевом направлении. Уплотнение допускает перекося 0,5° в обе стороны и при использовании консистентной смазки пригодно для работы с окружной скоростью до 12 м/с (при скорости > 8 м/с необходим упор в осевом направлении).</p>
Лабиринтное уплотнение серии TSV	<p>Лабиринтные уплотнения серии TSV могут работать и при более высоких окружных скоростях, поскольку они являются бесконтактными. Между кольцом лабиринта и валом запрессовывается шнур круглого сечения, который устраняет проскальзывание кольца, несмотря на то, что посадка свободная. Шнур из фтористого каучука (Viton®) способен работать при температуре до +200 °C. Лабиринтные уплотнения допускают перекося вала до 0,5° в обе стороны. При необходимости лабиринт смазывается.</p>
Уплотнения из войлока серии FSV	<p>Уплотнения FAG серии FSV из войлока применяются при смазывании консистентной смазкой при температурах до +100 °C (по заказу, для работы при более высоких температурах поставляются уплотнения из Арамида). Адаптер с пропитанной маслом войлочной полоской фиксируется от проскальзывания в канавке корпуса посредством шнура круглого сечения. Войлочные уплотнения могут работать при окружной скорости до 5 м/с, после обкатки – до 15 м/с. Допустимый перекося вала составляет 0,5° в обе стороны.</p>
Крышка DKV	<p>Если корпуса SNV должны быть закрыты с одной стороны, то нужно отдельно заказать крышки DKV. Они изготавливаются из пластмассы и могут длительно работать при температуре до +120 °C. Крышки DKVT для более высоких температур поставляются по заказу.</p>

Консистентные смазки

Во многих применениях для смазывания подшипников используют консистентную смазку, реализуя так называемое одноразовое смазывание, т. е. смазочного материала, заложенного в подшипник при монтаже, достаточно на весь срок службы подшипника, при условии использования контактных уплотнений (например серий DH, FSV). Подшипники заполняются консистентной смазкой полностью, а пространство корпуса – на 60%. Количество консистентной смазки для первичного смазывания указано в табл., стр. 1330.

При рабочих температурах подшипника $< +100\text{ }^{\circ}\text{C}$, нагрузках $P/C < 0,3$ и скоростной характеристике с учетом конструкции подшипника $k_a \cdot n \cdot d_M < 700\,000\text{ мин}^{-1} \cdot \text{мм}$ наиболее предпочтительно использовать Arcanol MULTITOP, специализированную подшипниковую литиевую смазку класса консистентности 2 по NLGI с особо эффективными противозадирными (EP) присадками, см. также брошюру TPI 168 «Специализированные смазки семейства Arcanol для подшипников качения».

При значении скоростной характеристики $n \cdot d_M < 50\,000\text{ мин}^{-1} \cdot \text{мм}$ и наличии бесконтактных уплотнений (например TSU), если при этом смазка должна выполнять уплотняющую функцию, пространство внутри корпуса и уплотнений заполняют приблизительно на 100%.

Если достижимая усталостная долговечность подшипника существенно превышает срок службы консистентной смазки, следует предусмотреть возможность полной замены смазки.

Если в определенных применениях интервалы между полными заменами смазки получаются слишком короткими, рекомендуется производить повторное смазывание. Смазка может вводиться сбоку корпуса, а в подшипники с кольцевой канавкой и отверстиями – также и по центру корпуса.

При повторном смазывании сбоку, полость корпуса со стороны пресс-масленки заполняется консистентной смазкой приблизительно на 100% для того, чтобы свежая смазка сразу начала работать в подшипнике. В зависимости от выбранного уплотнения и от случая применения, устройства подвода и отвода смазки могут быть подключены в местах корпуса, имеющих метки.

При заказе корпусов с дополнительным обозначением G944A* они поставляются с пресс-масленкой и отверстием для выхода смазки. Положение и размеры отверстий и пресс-масленки приведены на *рис. 6*, стр. 1331.

В корпусах с отверстием для выхода смазки или с бесконтактными уплотнениями избыточное смазывание наступить не может. После смазывания возможно повышение температуры подшипника вследствие работы по перемешиванию и смятию консистентной смазки. Повысившаяся температура вернется к прежнему уровню после нескольких часов работы, как только избыточный смазочный материал выйдет из подшипника. В целях защиты окружающей среды рекомендуется точное дозирование смазки.

Из-за лучшей текучести, для повторного смазывания предпочтительнее использовать смазки класса консистентности 2, например, Arcanol MULTITOP и MULTI2, чем смазки более высоких классов консистентности.



Корпуса для подшипников

Приведенные количества смазки действительны для первичного наполнения корпусов SNV. При этом подшипники заполнены смазкой полностью, а полости корпусов – на 60%.

Рекомендуемое количество
консистентной смазки

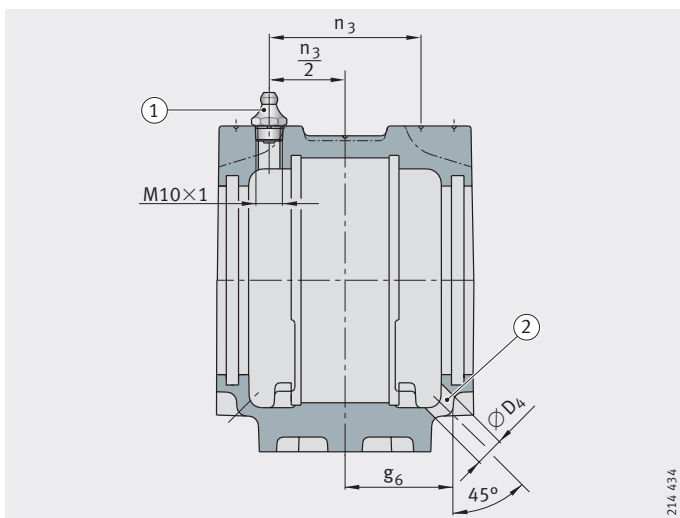
Корпус	Количество консистентной смазки при первичном смазывании ≈г
SNV052	30
SNV062	45
SNV072	65
SNV080	80
SNV085	105
SNV090	130
SNV100	180
SNV110	210
SNV120	270
SNV125	290
SNV130	330
SNV140	440
SNV150	500
SNV160	650
SNV170	700
SNV180	900
SNV190	950
SNV200	1 200
SNV215	1 400
SNV230	1 600
SNV240	1 700
SNV250	2 000
SNV260	2 000
SNV270	2 500
SNV280	2 600
SNV290	3 000
SNV300	3 100
SNV320	3 700
SNV340	4 500

- ① пресс-масленка (возможный вариант)
- ② отверстие для выхода смазки

Рисунок 6

Рекомендуемые размеры
отверстия для пресс-масленки и
отверстия для выхода смазки

**Рекомендуемые размеры
отверстия для пресс-масленки и
отверстия для выхода смазки**



Корпус	Место установки пресс-масленки $\frac{n_3}{2}$ мм	Отверстие для выхода смазки	
		D_4 мм	g_6 мм
SNV052	19	10	27,5
SNV062	21	10	30
SNV072	23	10	33
SNV080	26	10	36
SNV085	23,5	10	34,5
SNV090	29	10	41,5
SNV100	31	15	44
SNV110	33,5	15	46
SNV120	35,5	15	49
SNV125	28,5	10	41
SNV130	38	15	51,5
SNV140	40,5	15	57,5
SNV150	42,5	15	60
SNV160	45	15	62,5
SNV170	46,5	20	64
SNV180	49,5	20	69
SNV190	49,5	20	68,5
SNV200	55,5	20	77,5
SNV215	58,5	20	80
SNV230	61	20	83
SNV240	60	20	81,5
SNV250	65,5	20	89
SNV260	62,5	20	84
SNV270	71,5	20	96,5
SNV280	68	20	92,5
SNV290	76	20	102,5
SNV300	73	20	99,5
SNV320	77	20	104,5
SNV340	81	20	109,5



Корпуса для подшипников

Корпуса SNV, в которых изначально предусмотрена возможность повторного смазывания консистентной смазкой (дополнительное обозначение G944A*, поставка по заказу), имеют пресс-масленку и отверстие для выхода смазки с размерами согласно таблице, см. табл., стр. 1331.

Пример: исполнение G944AA с конической пресс-масленкой по DIN 71 412-A M10×1.

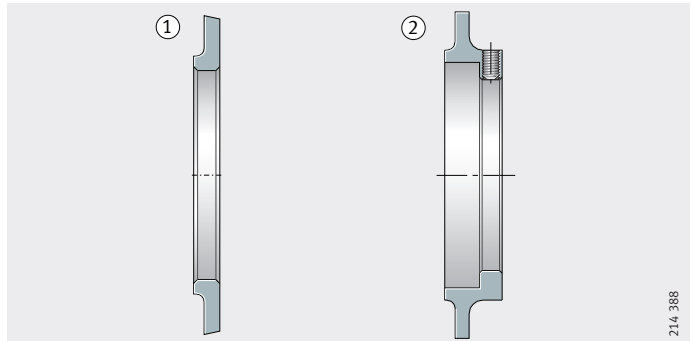
Шайбы для распределения смазки RSV

Для эксплуатации при высоких частотах вращения, например, в опорах вентиляторов, по заказу поставляются шайбы RSV для распределения смазки, *рис. 7* и *рис. 8*.

Шайбы для распределения смазки для корпусов SNV в исполнении G944A* заказываются отдельно. С подшипниками, монтируемыми на закрепительную втулку, используются шайбы серии RSV5 или RSV6, с подшипниками с цилиндрическим отверстием – RSV2 или RSV3.

- ① RSV2, RSV3
- ② RSV5, RSV6

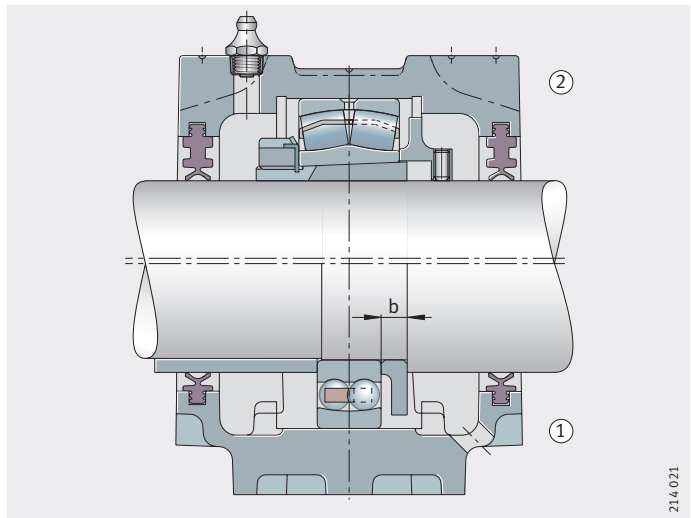
Рисунок 7
Шайбы для распределения смазки RSV



214 388

- ① RSV2, RSV3
 - ② RSV5, RSV6
- b = ширина шайбы

Рисунок 8
Шайбы для распределения смазки RSV, пример компоновки



214 021

Размеры шайбы для распределения смазки RSV

Шайба для распределения смазки	Ширина b мм
RSV205 до RSV211	8
RSV212 до RSV218	10
RSV219 до RSV222	13
RSV224 до RSV232	15
RSV305 до RSV308	8
RSV309 до RSV313	10
RSV314 до RSV316	13
RSV317 до RSV322	15
RSV324 до RSV332	16

Смазочные масла

Корпуса серии SNV сконструированы таким образом, что они пригодны как для смазывания в масляной ванне, так и для смазывания с циркуляцией масла. Корпуса обладают большим внутренним пространством с полостями для масла в нижней части, равно как и возможностью присоединения маслоподводящих и маслоотводящих трубок, указателя уровня масла и датчика температуры. При смазывании в масляной ванне должен быть обеспечен минимальный уровень масла. При применении контактных уплотнений FAG с двумя кромками следует учитывать возможность некоторой утечки масла, характерной для неподпружиненных и составных уплотнений. Чтобы утечки оставались минимальными, вал в зоне контакта с кромками уплотнения должен иметь следующее исполнение: твердость не менее 55 HRC, шлифованная поверхность с отсутствием спиралевидных следов от шлифования, шероховатость R_a от 0,2 мкм до максимум 0,5 мкм.

На поверхности стыка верхней и нижней частей корпуса для герметизации стыка тонким слоем должен быть нанесен герметик, длительное время сохраняющий эластичность.



Следует иметь в виду, что при смазывании в масляной ванне необходимо наличие вентиляции для корпуса (например, ввинтить для этого в заливное отверстие сапун).



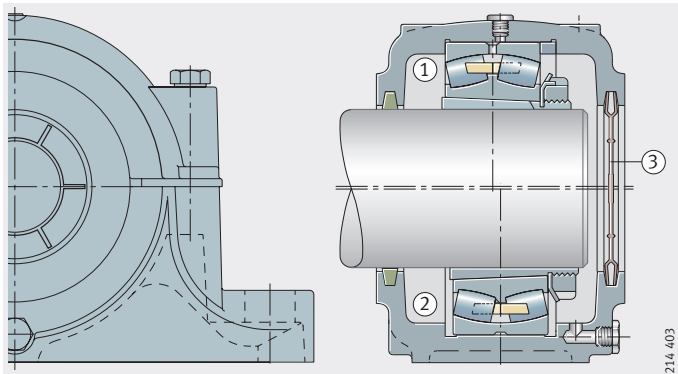
Корпуса для подшипников

Разъемные стационарные корпуса серии S30

Разъемные стационарные корпуса для двухрядных сферических роликоподшипников конструктивного ряда 230...-К с коническим отверстием и закрепительной втулкой изображены на рисунках: от рис. 9 до рис. 12, стр. 1335.

- ① фиксирующая опора
- ② плавающая опора
- ③ крышка DK

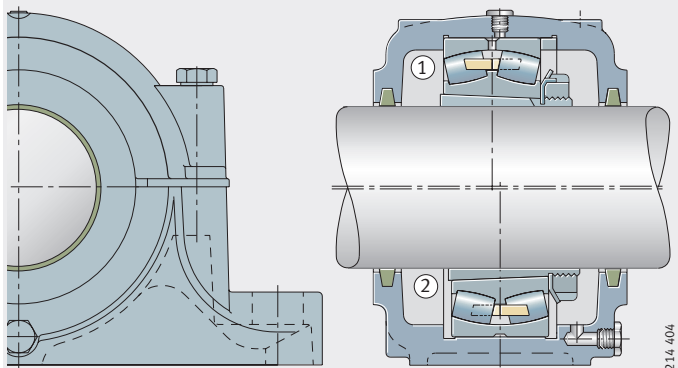
Рисунок 9
Стационарные корпуса S30, до типоразмера S3040 включительно, с крышкой DK



214 403

- ① фиксирующая опора
- ② плавающая опора

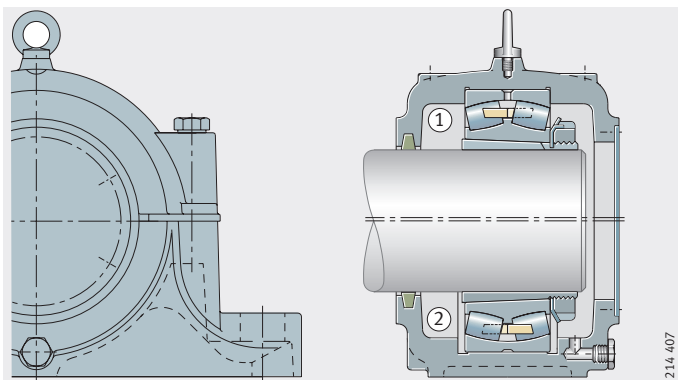
Рисунок 10
Стационарные корпуса S30, до типоразмера S3040 включительно, без крышек DK



214 404

- ① фиксирующая опора (AF)
- ② плавающая опора (AL)

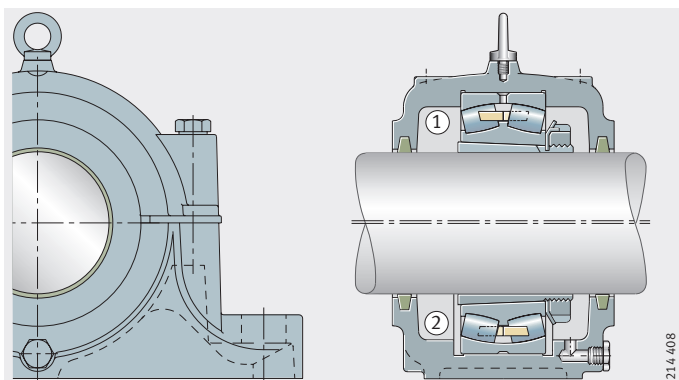
Рисунок 11
Стационарные корпуса S30, начиная с типоразмера S3044, исполнение A



214 407

- ① фиксирующая опора (BF)
- ② плавающая опора (BL)

Рисунок 12
 Стационарные корпуса S30,
 начиная с типоразмера S3044,
 исполнение В



Стационарные корпуса S30 для двухрядных сферических роликоподшипников 230..-К с коническим отверстием и закрепительной втулкой

Корпуса меньших размеров, до типоразмера S3040 включительно, являются корпусами плавающих опор, т. е. фиксирующие опоры получают, устанавливая в эти корпуса упорное кольцо. Упорные кольца нужно заказывать отдельно. Корпуса, закрытые с одной стороны, до типоразмера S3040 комплектуются крышкой из полиамида, которая вставляется в кольцевую канавку корпуса вместо войлочной полоски. Такие крышки заказываются отдельно.

Более крупные корпуса, начиная от типоразмера S3044, изготавливаются в исполнениях или фиксирующей опоры, или плавающей опоры. Корпуса, закрытые с одной стороны, при заказе обозначаются как исполнение А. Крышки в этом случае стальные. Корпуса в исполнении В предназначены для проходящего насквозь вала.

Корпуса уплотнены полосками из войлока. Войлочные уплотнения допускают перекося вала до 0,5° в обе стороны.

Корпуса серии S30 могут смазываться через пресс-масленку в центре корпуса. Начиная от типоразмера S3034 корпуса имеют один рым-болт, который допускается нагружать максимум весом корпуса с подшипником.

В качестве материала для корпусов используется серый чугун (дополнительное обозначение L).

Корпуса из модифицированного чугуна (дополнительное обозначение D) поставляются по заказу.

О грузоподъемности корпусов см. раздел «Грузоподъемность разъемных стационарных корпусов», стр. 1356.

Осевая нагрузка не должна превышать 35% от F_{180° .



Корпуса для подшипников

Приведенные количества смазки действительны для первичного наполнения корпусов S30. При этом подшипники заполнены смазкой полностью, а полости корпусов – на 60%.

Рекомендуемое количество
консистентной смазки

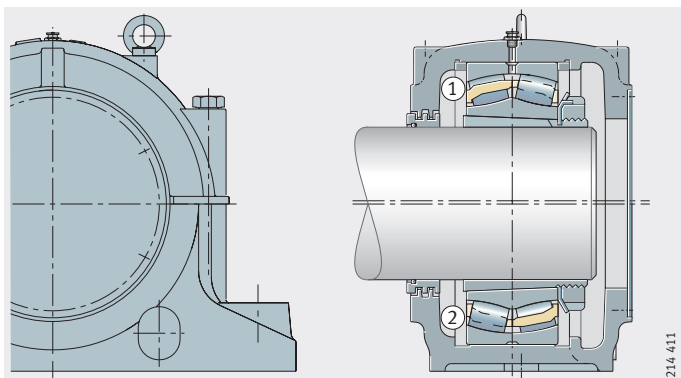
Корпус	Количество консистентной смазки при первичном смазывании ≈г
S3024	390
S3026	560
S3028	630
S3030	730
S3032	970
S3034	1 100
S3036	1 300
S3038	1 300
S3040	2 000
S3044	2 700
S3048	2 700
S3052	3 700
S3056	4 200
S3060	5 200
S3064	5 500
S3068	6 800
S3072	7 200
S3076	8 600
S3080	10 400
S3084	12 000
S3088	13 200
S3092	14 600
S3096	15 100

Разъемные стационарные корпуса серии SD31

Разъемные стационарные корпуса для двухрядных сферических роликоподшипников конструктивного ряда 231...-К с коническим отверстием и закрепительной втулкой изображены на рисунках: от рис. 13 до рис. 16, стр. 1338.

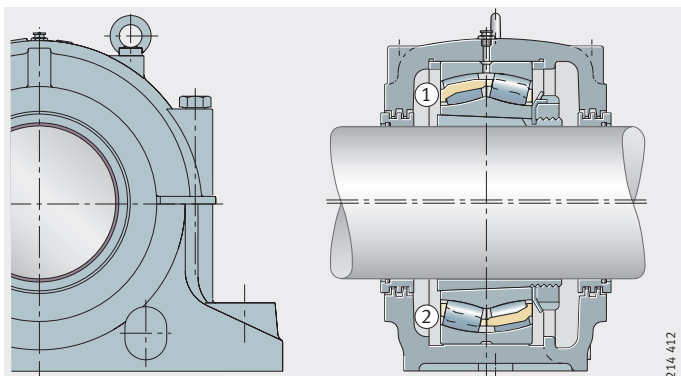
- ① фиксирующая опора
- ② плавающая опора

Рисунок 13
Стационарные корпуса SD31 до типоразмера SD3140 включительно, исполнение А



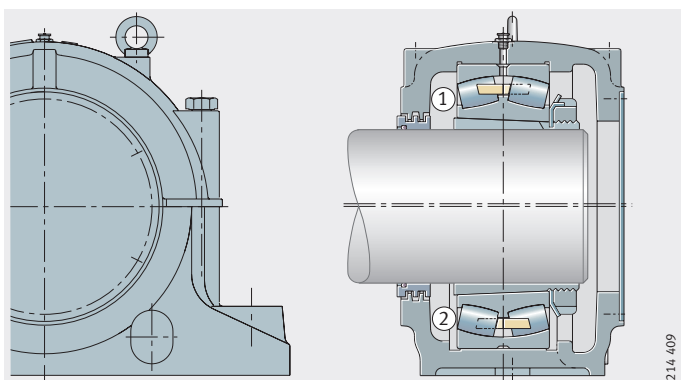
- ① фиксирующая опора
- ② плавающая опора

Рисунок 14
Стационарные корпуса SD31 до типоразмера SD3140 включительно, исполнение В



- ① фиксирующая опора (AF)
- ② плавающая опора (AL)

Рисунок 15
Стационарные корпуса SD31, начиная от типоразмера SD3144, исполнение А

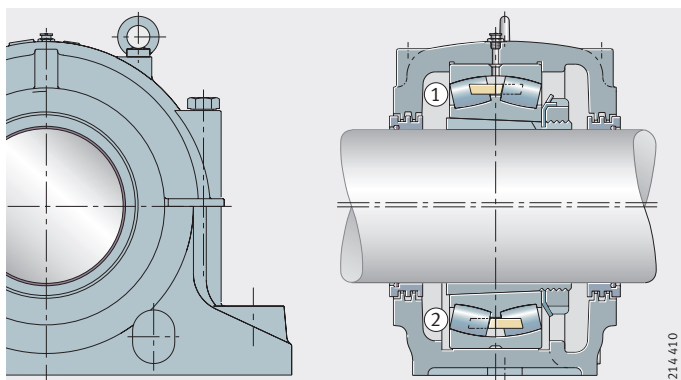


Корпуса для подшипников

- ① фиксирующая опора (BF)
- ② плавающая опора (BL)

Рисунок 16
Стационарные корпуса SD31,
начиная от типоразмера SD3144,
исполнение В

Стационарные корпуса SD31 для двухрядных сферических роликотподшипников 231..-К с коническим отверстием и закрепительной втулкой



Такие корпуса предназначены для тяжело нагруженных подшипниковых опор. Подшипники фиксируют на валу с помощью закрепительных втулок.

Начиная от типоразмера SD3144, корпуса изготавливаются в исполнениях или фиксирующей опоры, или плавающей опоры. Корпуса меньших размеров являются корпусами плавающих опор. Фиксирующие опоры получают установкой упорных колец с двух сторон подшипника. Упорные кольца нужно заказывать отдельно.

Корпуса предназначены для консистентной смазки и могут смазываться повторно через пресс-масленку в процессе эксплуатации.

Верхняя и нижняя части корпуса имеют приливы для отверстий, необходимых в случае смазывания маслом.

Уплотнение представляет собой трехступенчатый лабиринт. Лабиринтные уплотнения допускают перекося вала до $0,25^\circ$ в обе стороны. Закрытые с одной стороны корпуса (исполнение А) поставляются со стальной крышкой.

Рым-болты в верхней части корпуса допускаются нагружать как максимум весом корпуса с подшипником.

В качестве материала для корпусов используется серый чугун (дополнительное обозначение L).

Корпуса из модифицированного чугуна (дополнительное обозначение D) поставляются по заказу.

О грузоподъемности корпусов см. раздел «Грузоподъемность разъемных стационарных корпусов» и табл., стр. 1357.

Осевая нагрузка не должна превышать $\frac{2}{3}$ от F_{180° .



**Рекомендуемое количество
консистентной смазки**

Приведенные количества смазки действительны для первичного наполнения корпусов SD31. При этом подшипники заполнены смазкой полностью, а полости корпусов – на 60%.

Корпус	Количество консистентной смазки при первичном смазывании ≈г
SD3134	1 700
SD3136	2 100
SD3138	2 800
SD3140	3 600
SD3144	4 200
SD3148	5 200
SD3152	6 700
SD3156	7 000
SD3160	10 000
SD3164	12 000
SD3168	18 000
SD3172	18 000
SD3176	23 000
SD3180	23 000
SD3184	32 000
SD3188	32 000
SD3192	40 000
SD3196	40 000



Корпуса для подшипников

Разъемные стационарные корпуса серии LOE для смазывания маслом

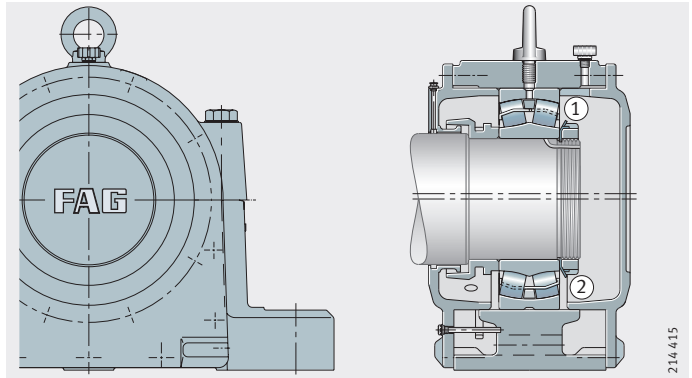
Разъемные стационарные корпуса серии LOE предназначены для смазывания маслом.

В стационарные корпуса серий LOE2 и LOE3 устанавливаются двухрядные сферические роликоподшипники с цилиндрическим отверстием конструктивных рядов 222 и 223, *рис. 17* и *рис. 18*.

Подшипники устанавливаются на вал с натягом и фиксируются в осевом направлении шлицевой гайкой.

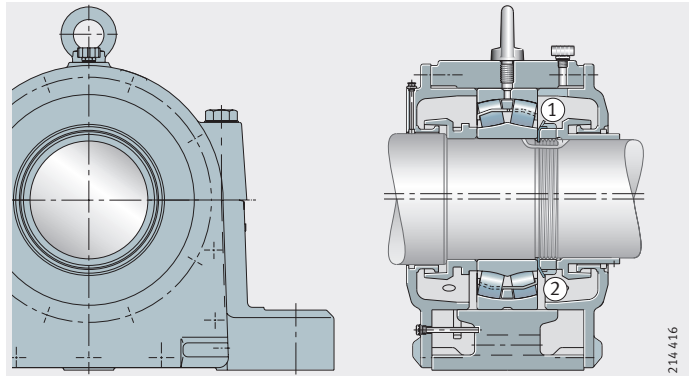
- ① фиксирующая опора (AF)
- ② плавающая опора (AL)

Рисунок 17
Стационарные корпуса LOE2, LOE3, исполнение А



- ① фиксирующая опора (BF)
- ② плавающая опора (BL)

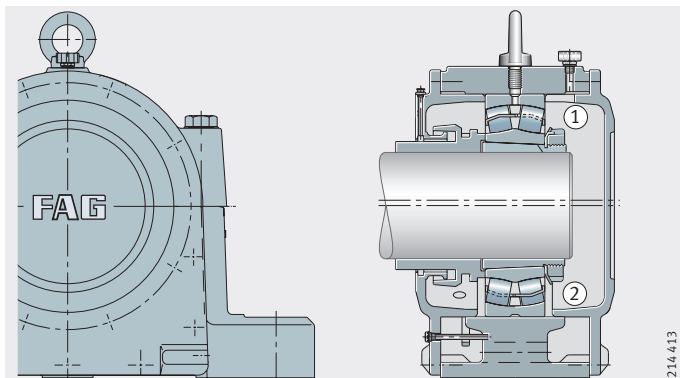
Рисунок 18
Стационарные корпуса LOE2, LOE3, исполнение В



Стационарные корпуса серий LOE5 и LOE6 предназначены для установки двухрядных сферических роликоподшипников с коническим отверстием и закрепительной втулкой, *рис. 19 и рис. 20.*

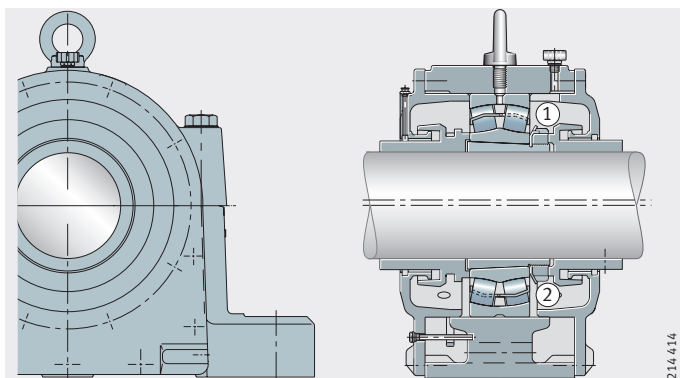
- ① фиксирующая опора (AF)
- ② плавающая опора (AL)

Рисунок 19
Стационарные корпуса LOE5, LOE6, исполнение А



- ① фиксирующая опора (BF)
- ② плавающая опора (BL)

Рисунок 20
Стационарные корпуса LOE5, LOE6, исполнение В



Корпуса являются разъемными, крышки с лабиринтом – неразъемными. Уплотнение состоит из двух колец с лабиринтом. Лабиринтные уплотнения допускают перекос вала до $0,25^\circ$ в обе стороны. Имеется возможность добавления консистентной смазки в полость лабиринта. В основании корпуса имеются четыре продолговатых крепежных отверстия.

Стационарные корпуса серии LOE пригодны для быстроходных опор и конструктивно выполнены для смазывания маслом. Масло, скапливающееся в нижней части корпуса, подается к подшипнику качения с помощью маслоразбрызгивающего кольца. К одной из крышек привинчен угловой указатель уровня масла.

По заказу поставляются корпуса серии LOU для смазывания с циркуляцией масла.

Рым-болт в верхней части корпуса допускается нагружать как максимум весом корпуса с подшипником.

В качестве материала для корпусов применяется серый чугун (дополнительное обозначение L).



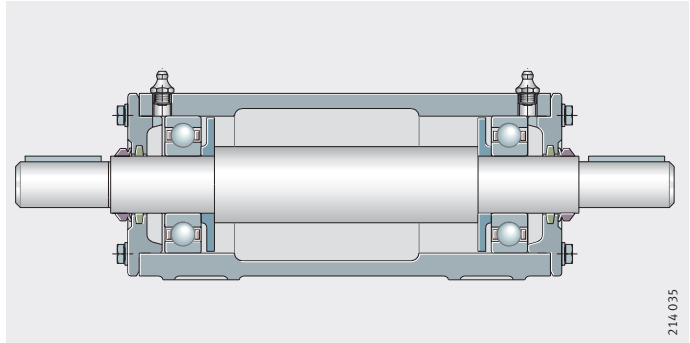
Корпуса для подшипников

Неразъемные стационарные корпуса серии VR3

В стационарные корпуса VR3 монтируются подшипники с цилиндрическим отверстием, см. от *рис. 21* до *рис. 26*, стр. 1343. Возможные варианты этих корпусов, комплектованных и смазанных консистентной смазкой, поставляются в виде собранных подшипниковых узлов с обозначением VRE3.

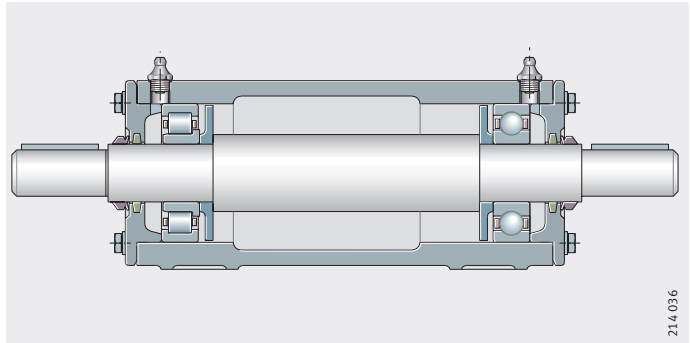
Корпус VR3...-A
с 2-мя плавающими опорами
на радиальных шарикоподшипниках
Вал VRW3...-A

Рисунок 21
Подшипниковый узел VRE3...-A



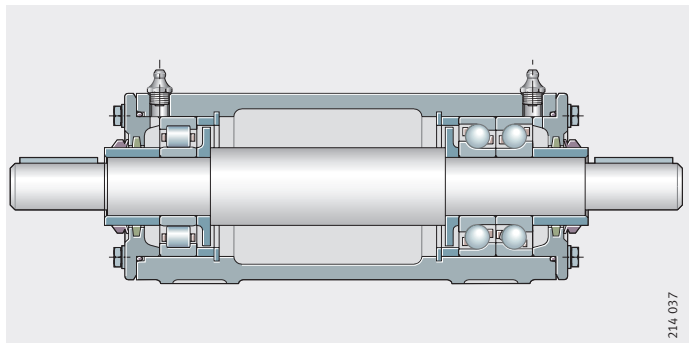
Корпус VR3...-A
с 2-мя плавающими опорами
с подшипниками:
цилиндрическим роликовым NJ
и шарикоподшипником
Вал VRW3...-A

Рисунок 22
Подшипниковый узел VRE3...-B



Корпус VR3...-C
с плавающей (цилиндрический
роликподшипник NU)
и фиксирующей (2 шарикоподшипника
по схеме «O») опорами
Вал VRW3...-C

Рисунок 23
Подшипниковый узел VRE3...-C



Корпуса, начиная от типоразмера VR(E)310 имеют по два рым-болта, которые допускается нагружать как максимум весом корпуса с подшипниками и валом. После монтажа корпуса рым-болты могут быть заменены прилагаемыми винтами с шестигранной головкой с уплотнениями.

Корпус VR3..-D
с плавающей (цилиндрический
роликподшипник NU)
и фиксирующей (радиальный
шарикоподшипник)
опорами
Вал VRW3..-D

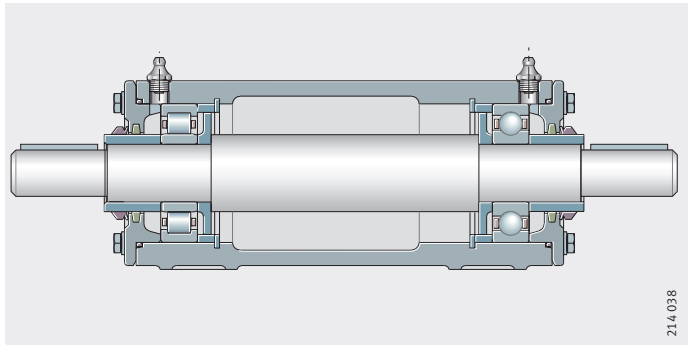


Рисунок 24
Подшипниковый узел VRE3..-D

Корпус VR3..-E
с плавающей (цилиндрический
роликподшипник NU)
и фиксирующей (цилиндрический
роликподшипник NU
и радиальный шарикоподшипник)
опорами
Вал VRW3..-C

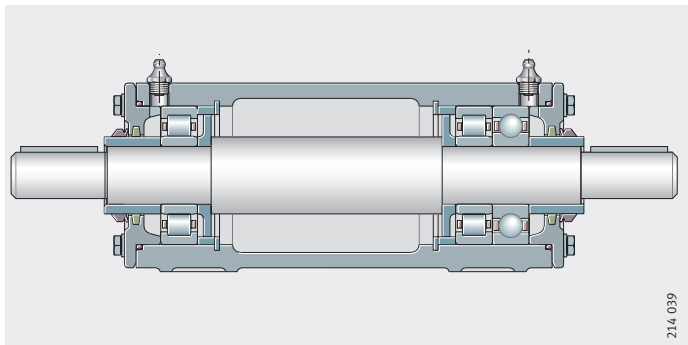


Рисунок 25
Подшипниковый узел VRE3..-E

Корпус VR3..-F
с 2-мя плавающими опорами
на радиальных шарикоподшипниках;
осевой предварительный натяг создается
пружиной между наружным кольцом и
крышкой корпуса
Вал VRW3..-F

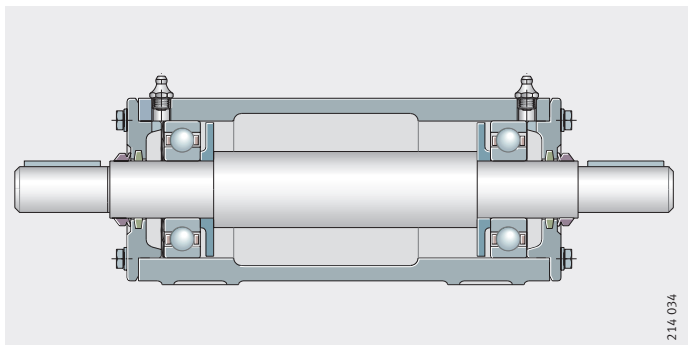


Рисунок 26
Подшипниковый узел VRE3..-F

В таких неразъемных корпусах, разработанных для применения в вентиляторах, размещено по две подшипниковые опоры. Они применяются также в случаях, когда необходимы точные и удобные в монтаже подшипниковые опоры, например:

- в подъемно-транспортном оборудовании;
- в испытательных стендах;
- в технологическом оборудовании;
- в ременных передачах;
- в лабораторных механизмах;
- в текстильных машинах;
- в подающих механизмах.

Корпуса для подшипников

Все исполнения корпусов серии VR3 входят в состав полностью собранных и смазанных консистентной смазкой подшипниковых узлов VRE3. Они могут быть интегрированы в существующие агрегаты, не требуя больших подготовительных работ. Диапазон диаметров вала: от 25 мм до 120 мм.

Преимущества подшипниковых узлов VRE3:

- простота монтажа;
- неприхотливость в обслуживании;
- эффективное уплотнение с низким трением против пыли и влаги (допустимая рабочая температура до +100 °C);
- подшипниковые опоры консолидированы в неразъемном корпусе, поэтому трудоемкие подгонка и выверка не нужны;
- восприятие высоких опрокидывающих моментов благодаря двум подшипникам на оптимальном расстоянии друг от друга;
- возможность подбора оптимального варианта для различных нагрузок благодаря шести исполнениям.

Наряду с узлами VRE3 в сборе поставляются:

- корпуса VR3 с крышками, шайбами для распределения смазки, пресс-масленками, уплотнениями, фиксирующими деталями и, при необходимости, с пружинной шайбой;
- валы VRW с фиксирующими деталями;
- подшипники качения.

Область применения исполнений корпусов

Исполнение А применяется при преобладающей радиальной нагрузке и высокой частоте вращения, а также при осевой нагрузке в обоих направлениях, но не знакопеременной.

Исполнение В применяется для работы при высокой радиальной нагрузке, действующей на одной стороне вала.

Восприятие осевых сил возможно лишь в одном направлении.

Исполнение С применяется для работы при высокой радиальной нагрузке, действующей на одной стороне вала. Опора воспринимает высокие осевые силы в обоих направлениях.

Исполнение D применяется для работы при осевой нагрузке, действующей в обоих направлениях.

Исполнение E применяется для работы при высоких радиальных нагрузках с двух сторон вала и осевых нагрузках в обоих направлениях.

Исполнение F применяется для работы при преобладающей радиальной нагрузке и высокой частоте вращения. Опора может воспринимать осевую нагрузку в одном направлении (направленную от пружины).

Метка

На корпусах один прилив имеет метку, обозначающую:

- в исполнении В – положение роликоподшипника;
- в исполнениях С, D и E – положение плавающего подшипника;
- в исполнении F – положение волнистой пружины.

На валах VRW3...F также помечено положение волнистой пружины.

Корпус изготовлен из серого чугуна, вал – из стали.

Более подробная информация

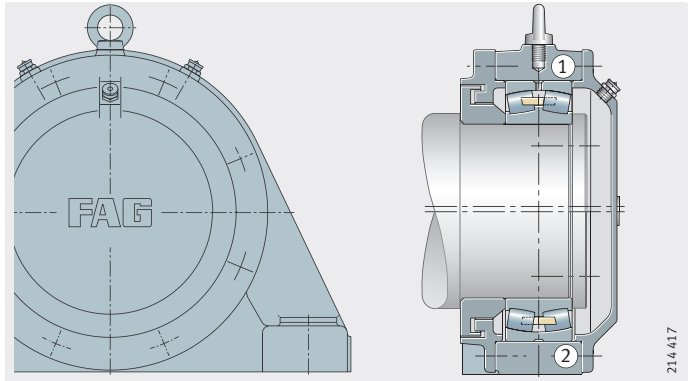
Данные по смазыванию и уплотнениям, монтажу и обслуживанию подшипниковых узлов VRE Вы найдете в публикации WL 90121 «Подшипниковые узлы FAG серии VRE3 для вентиляторов».

Неразъемные стационарные корпуса серии BND

Неразъемные корпуса FAG серии BND вместе с двухрядными сферическими роликоподшипниками FAG, уплотнениями и закладываемой консистентной смазкой образуют подшипниковые узлы для самых высоких нагрузок, см. от рис. 27 до рис. 38, стр. 1348.

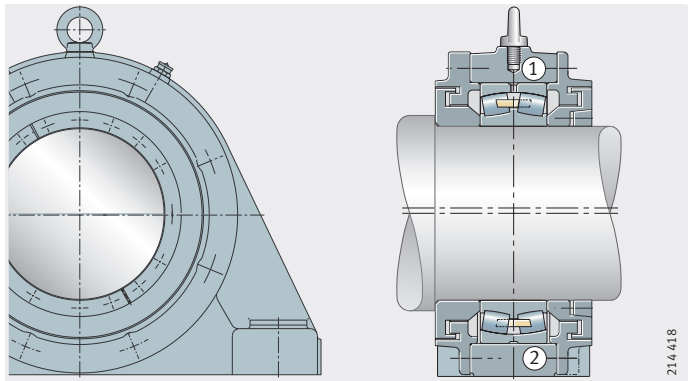
- ① фиксирующая опора BND...-Z-Y-AF-S
- ② плавающая опора BND...-Z-Y-AL-S

Рисунок 27
Стационарный корпус BND для подшипника с цилиндрическим отверстием (лабиринтное уплотнение), исполнение A



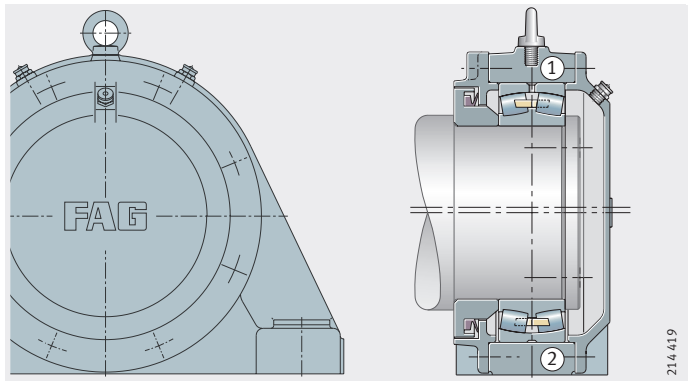
- ① фиксирующая опора BND...-Z-Y-BF-S
- ② плавающая опора BND...-Z-Y-BL-S

Рисунок 28
Стационарный корпус BND для подшипника с цилиндрическим отверстием (лабиринтное уплотнение), исполнение B



- ① фиксирующая опора BND...-Z-T-AF-S
- ② плавающая опора BND...-Z-T-AL-S

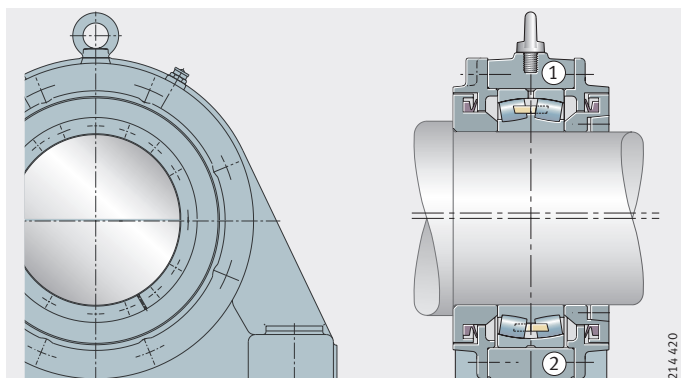
Рисунок 29
Стационарный корпус BND для подшипника с цилиндрическим отверстием (уплотнение Taconite), исполнение A



Корпуса для подшипников

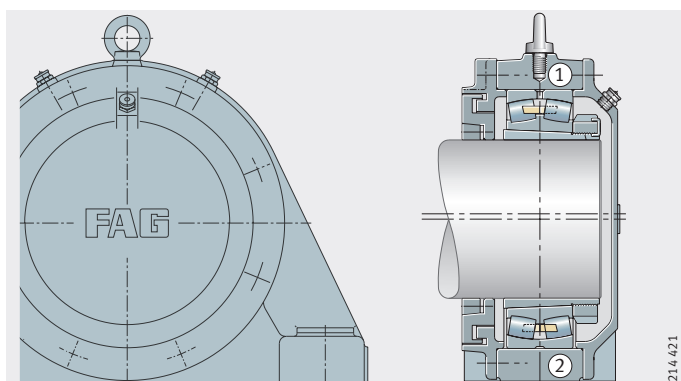
- ① фиксирующая опора BND...-Z-T-BF-S
- ② плавающая опора BND...-Z-T-BL-S

Рисунок 30
Стационарный корпус BND
для подшипника
с цилиндрическим отверстием
(уплотнение Taconite),
исполнение B



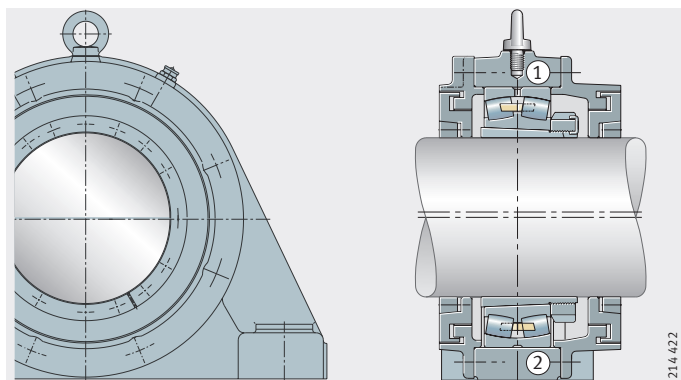
- ① фиксирующая опора BND...-H-W-Y-AF-S
- ② плавающая опора BND...-H-W-Y-AL-S

Рисунок 31
Стационарный корпус BND
для подшипника
с коническим отверстием
и закрепительной втулкой
(лабиринтное уплотнение),
исполнение A



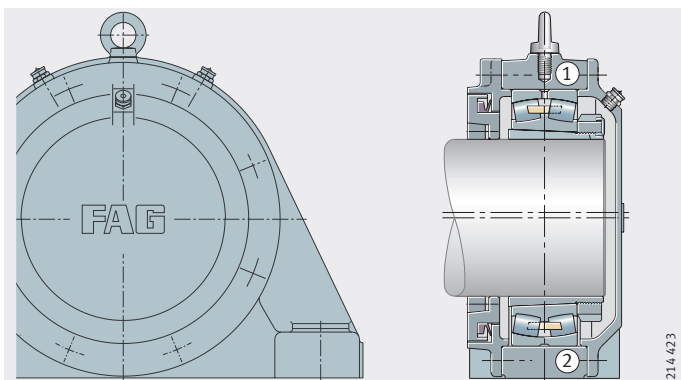
- ① фиксирующая опора BND...-H-W-Y-BF-S
- ② плавающая опора BND...-H-W-Y-BL-S

Рисунок 32
Стационарный корпус BND
для подшипника
с коническим отверстием
и закрепительной втулкой
(лабиринтное уплотнение),
исполнение B



- ① фиксирующая опора BND...H-W-T-AF-S
- ② плавающая опора BND...H-W-T-AL-S

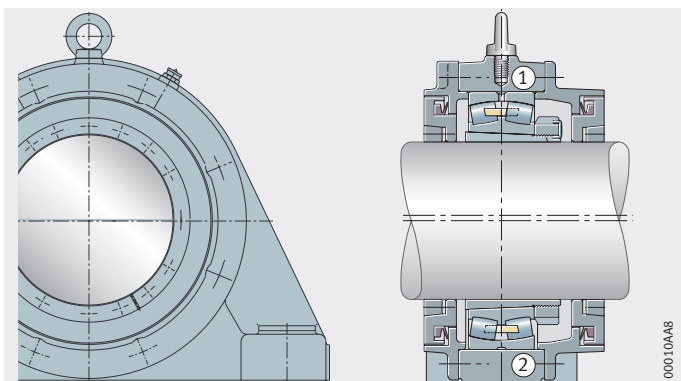
Рисунок 33
 Стационарный корпус BND
 для подшипника
 с коническим отверстием
 и закрепительной втулкой
 (уплотнение Taconite),
 исполнение A



214.423

- ① фиксирующая опора BND...H-W-T-BF-S
- ② плавающая опора BND...H-W-T-BL-S

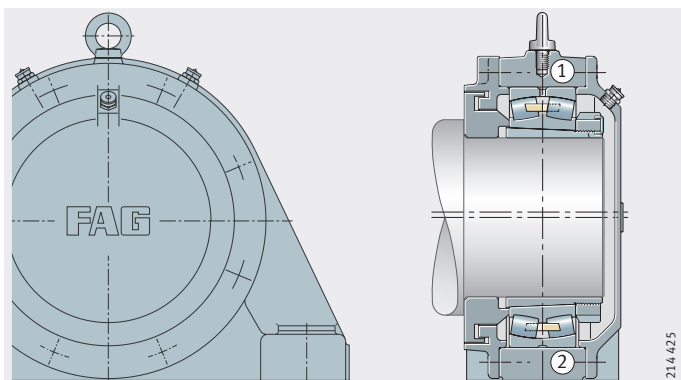
Рисунок 34
 Стационарный корпус BND
 для подшипника
 с коническим отверстием
 и закрепительной втулкой
 (уплотнение Taconite),
 исполнение B



00010AAB

- ① фиксирующая опора BND...H-C-Y-AF-S
- ② плавающая опора BND...H-C-Y-AL-S

Рисунок 35
 Стационарный корпус BND
 для подшипника
 с коническим отверстием
 и закрепительной втулкой
 и вала с заплечиком
 (лабиринтное уплотнение),
 исполнение A



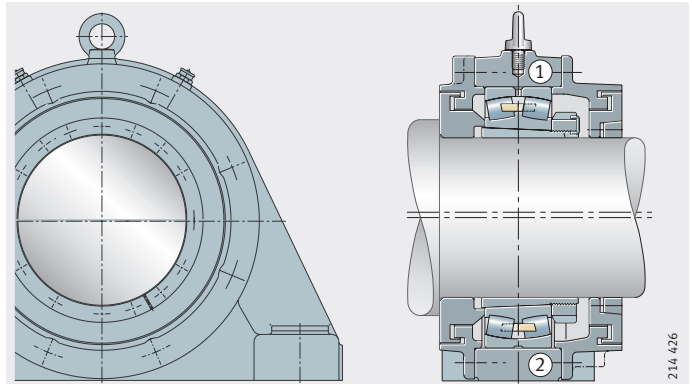
214.425



Корпуса для подшипников

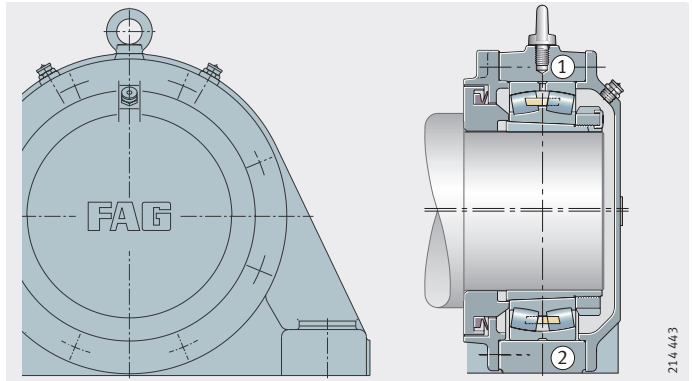
- ① фиксирующая опора BND...-H-C-Y-BF-S
- ② плавающая опора BND...-H-C-Y-BL-S

Рисунок 36
 Стационарный корпус BND
 для подшипника
 с коническим отверстием
 и закрепительной втулкой
 и вала с заплечиком
 (лабиринтное уплотнение),
 исполнение В



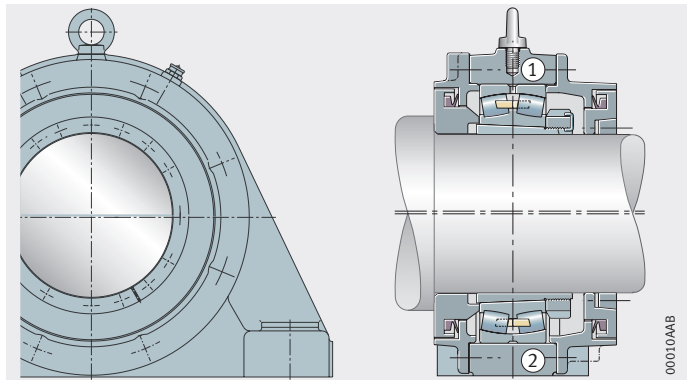
- ① фиксирующая опора BND...-H-C-T-AF-S
- ② плавающая опора BND...-H-C-T-AL-S

Рисунок 37
 Стационарный корпус BND
 для подшипника
 с коническим отверстием
 и закрепительной втулкой
 и вала с заплечиком
 (уплотнение Taconite),
 исполнение А



- ① фиксирующая опора BND...-H-C-T-BF-S
- ② плавающая опора BND...-H-C-T-BL-S

Рисунок 38
 Стационарный корпус BND
 для подшипника
 с коническим отверстием
 и закрепительной втулкой
 и вала с заплечиком
 (уплотнение Taconite),
 исполнение В



Неразъемные корпуса серии BND первоначально были разработаны для ленточных транспортеров, но успешно применяются и в горнообогатительном оборудовании, например, в измельчительных установках и в приводах мельниц для сахарного тростника, а также для опоры роторного вала ветроэнергетических установок.

Размеры корпусов BND согласованы с размерами двухрядных сферических роликоподшипников конструктивных рядов 222, 230, 231 и 232.

В корпусах BND исполнения А, предназначенных для установки на концах вала, одна сторона закрыта крышкой.

Исполнение В предназначено для проходящего насквозь вала.

Корпус, кольцо лабиринта и крышка – неразъемные.

Для закрепления колец лабиринта служат разрезные конические закрепительные кольца из текстолита. Зазор в лабиринте выбран таким, чтобы при перекосе вала до $0,5^\circ$ в обе стороны вал не касался лабиринта.

Материал Стандартный материал корпуса – стальное литье (дополнительное обозначение S). По желанию клиентов корпуса могут быть изготовлены из модифицированного (с шаровидным графитом) чугуна (дополнительное обозначение D).

Посадки и монтаж подшипников Посадочные места под подшипники в корпусе обработаны по H7. Корпуса поставляются в исполнениях или фиксирующей опоры, или плавающей опоры. В фиксирующей опоре подшипник зажат между крышками корпуса. В плавающей опоре подшипник может изменять свое осевое положение, поскольку крышки имеют более короткие центрирующие заплечики.

В корпусах серии BND могут устанавливаться подшипники качения с цилиндрическим отверстием, которые монтируются непосредственно на шейку ступенчатого вала. Мы рекомендуем обрабатывать посадочную поверхность вала для этих подшипников по t_6 . Посадочные поверхности вала для подшипников с коническим отверстием, устанавливаемых на закрепительных втулках, следует обрабатывать по h_8 .



Уплотнения Стационарные корпуса серии BND имеют с одной стороны (исполнение А) или с двух сторон (исполнение В) лабиринтное уплотнение (дополнительное обозначение Y). По желанию клиентов возможна поставка с уплотнениями Taconite (дополнительное обозначение T), у которых V-образное кольцо встроено в лабиринт (уплотнения должны смазываться отдельно).

Грузоподъемность корпусов Ориентировочные значения разрушающей нагрузки для корпусов BND см. в табл., стр. 1358. При назначении допустимой нагрузки на корпус следует учесть коэффициент безопасности 6 относительно разрушающей нагрузки.



Корпуса серии BND нагружаются в осевом направлении максимальной силой в 20% от разрушающей нагрузки F_{180° . В случае, если нагрузка действует под углом $55^\circ - 120^\circ$ и при осевой нагрузке мы рекомендуем фиксировать корпус в направлении действия нагрузки с помощью упоров или штифтов.

Рым-болты в верхней части корпуса допускаются нагружать максимум весом корпуса с подшипником.

Корпуса для подшипников

Смазывание

Корпуса серии BND предназначены для смазывания консистентной смазкой. Применяются литевые смазки классов консистентности 2 и 3. При невысоких нагрузках, например, консистентная смазка для подшипников качения MULTI3, при высоких и максимальных нагрузках – MULTITOR и LOAD400. Корпуса оснащаются пресс-масленками с плоской головкой и диаметром по DIN 3 404, равным 22 мм. Смазка проникает через кольцевую канавку и три смазочных отверстия на наружном кольце двухрядного сферического роликоподшипника одновременно к обоим рядам роликов.

При первичном смазывании свободное пространство подшипника, корпуса и лабиринтов заполняется смазкой полностью. Рекомендуемое количество консистентной смазки приводится в табл.

Периодичность повторных смазываний выбирается в зависимости от условий окружающей среды. Подшипники должны смазываться не реже, чем через четыре недели.

При повторных смазываниях мы рекомендуем добавлять примерно 10% от объема смазки, используемого при первичном смазывании. Подшипники агрегатов, работающих в условиях сильного загрязнения, необходимо смазывать ежедневно меньшим количеством смазки.

Приведенные количества смазки действительны для первичного наполнения корпусов BND. При этом подшипники и внутренние полости корпусов заполнены смазкой полностью.

Рекомендуемое количество консистентной смазки

Диаметр отверстия подшипника мм	Количество смазки при первичном смазывании	
	BND31, BND22, BND32 ≈г	BND30 ≈г
65	700	–
75	800	–
90	900	–
100	950	–
110	1 000	–
120	1 100	500
130	1 250	600
140	1 400	700
150	1 700	800
160	1 900	900
170	2 200	1 000
180	2 500	1 200
190	3 000	1 300
200	3 600	1 600
220	4 200	1 900
240	5 000	2 100
260	6 000	2 500
280	7 000	3 000
300	8 000	3 500
320	9 000	4 100
340	10 500	4 800
360	12 000	5 500
380	13 000	6 200
400	14 500	7 000
420	16 000	8 000

Фланцевые корпуса Фланцевые корпуса серии F112

В эти корпуса устанавливаются двухрядные сферические шарикоподшипники конструктивного ряда 112 с широким внутренним кольцом, *рис. 39*.

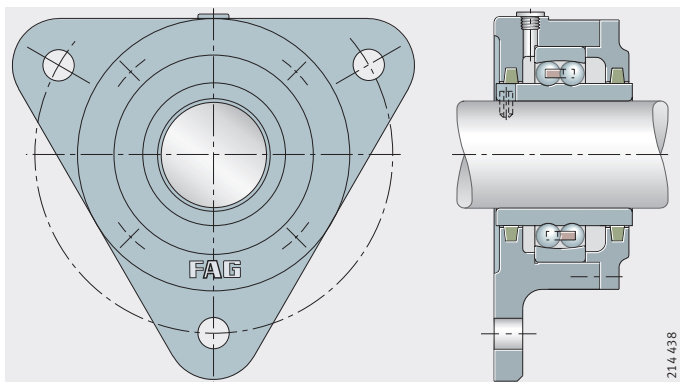


Рисунок 39
Фланцевые корпуса
для сферических
шарикоподшипников
с широким внутренним кольцом

Фланцевые корпуса имеют крышку из серого чугуна и уплотнения из войлока. Войлочные уплотнения допускают перекосы вала до $0,5^\circ$ в обе стороны.

На всех фланцевых корпусах имеется резьбовое отверстие $M10 \times 1$, которое остается закрытым пластмассовой заглушкой до повторного смазывания.

В качестве материала корпуса используется серый чугун.



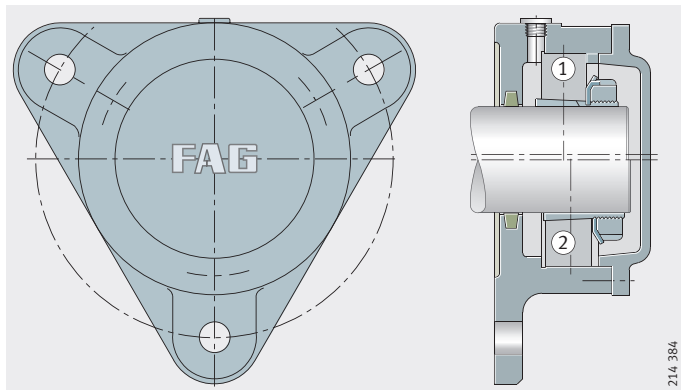
Корпуса для подшипников

Фланцевые корпуса серии F5

Фланцевые корпуса для подшипников с коническим отверстием и закрепительной втулкой изображены на рисунках: от рис. 40 до рис. 43, стр. 1353.

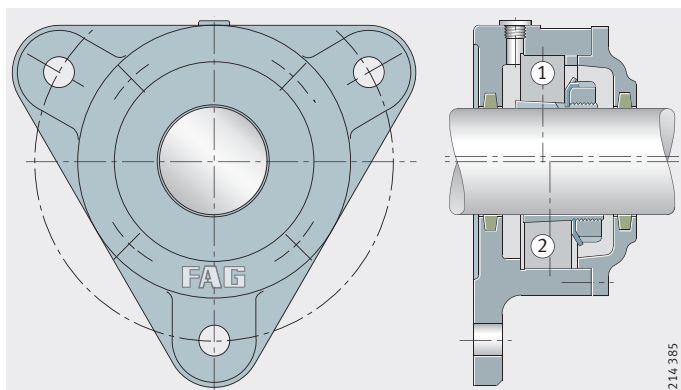
- ① фиксирующая опора (A, WA)
- ② плавающая опора (A, WA)

Рисунок 40
Фланцевые корпуса серий F505, F506, F508 для подшипников с коническим отверстием и закрепительной втулкой, исполнение A



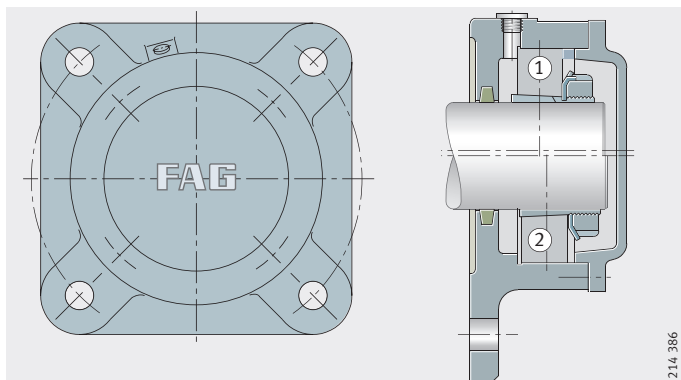
- ① фиксирующая опора (B, WB)
- ② плавающая опора (B, WB)

Рисунок 41
Фланцевые корпуса серий F507, F509 – F513 для подшипников с коническим отверстием и закрепительной втулкой, исполнение B



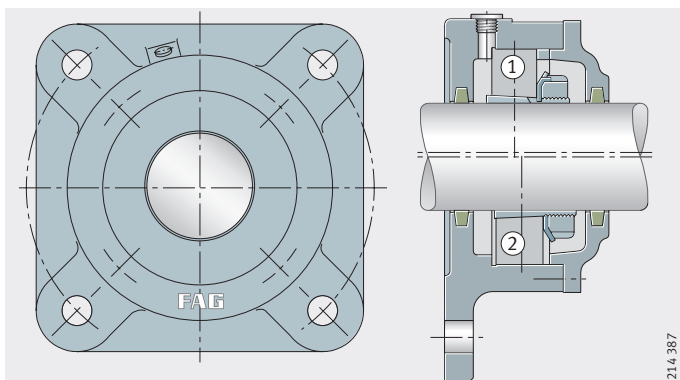
- ① фиксирующая опора (A, WA)
- ② плавающая опора (A, WA)

Рисунок 42
Фланцевые корпуса серий F515 – F522 для подшипников с коническим отверстием и закрепительной втулкой, исполнение A



- ① фиксирующая опора (B, WB)
- ② плавающая опора (B, WB)

Рисунок 43
 Фланцевые корпуса
 серий F515 – F522
 для подшипников
 с коническим отверстием
 и закрепительной втулкой,
 исполнение B



Эти фланцевые корпуса предназначены для установки радиальных сферических шарикоподшипников, одно- и двухрядных сферических роликоподшипников с коническим отверстием, фиксируемых на валу с помощью закрепительной втулки. Корпуса поставляются закрытыми с одной стороны (исполнение A) или, для проходящего насквозь вала, открытыми с обеих сторон (исполнение B). В качестве уплотнений предусмотрены полоски из войлока. Войлочные уплотнения допускают перекосы вала до $0,5^\circ$ в обе стороны.

Корпуса имеют конструкцию плавающей опоры. Фиксирующие опоры получают посредством установки упорных колец. В таблицах указано необходимое количество колец. Если указаны два кольца, то они устанавливаются по разные стороны от подшипника, одно (единственное) кольцо — со стороны гайки закрепительной втулки. Упорные кольца заказываются отдельно. В качестве материала корпусов используется серый чугун (дополнительное обозначение L) .



Корпуса для подшипников

Рекомендации конструктору и обеспечение надежности

Грузоподъемность разъемных стационарных корпусов

Допустимая нагрузка на корпус зависит от прочности корпуса и соединительных винтов, от грузоподъемности подшипника и от направления приложения силы. Ориентировочные значения разрушающей нагрузки для корпусов и максимальная несущая способность винтов, соединяющих верхнюю и нижнюю части корпуса приведены на следующих страницах.

При определении допустимой нагрузки следует учитывать коэффициенты безопасности. В общем машиностроении обычно принимают коэффициент безопасности, равный 6 относительно разрушающей нагрузки для корпуса.

Значения, приведенные в таблицах, действительны, если поверхность, на которую опирается корпус, выполнена по DIN ISO 2 768-H. Условием полноценного восприятия нагрузки является наличие жесткой опорной поверхности для всего основания корпуса.

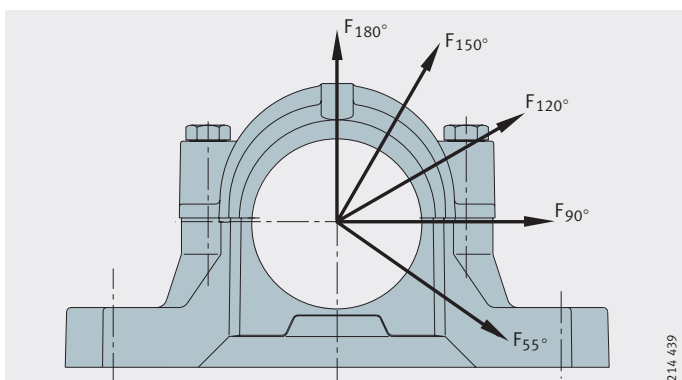


Корпуса серий SNV и SD31 выдерживают максимальную нагрузку в осевом направлении, равную $\frac{2}{3}$ разрушающей нагрузки для корпуса F_{180° , корпуса серии S30 – максимум 35% от F_{180° . В том случае, если нагрузка действует под углом от 55° до 120° , и при осевой нагрузке, мы рекомендуем фиксировать корпус в направлении действия нагрузки с помощью упоров или штифтов.

Рым-болты в верхней части корпусов допускается нагружать максимум весом корпуса с подшипником.

Корпус SNV

Рисунок 44
Ориентировочные значения
разрушающей нагрузки
для корпусов SNV
и максимальная несущая
способность соединительных
винтов (моменты затяжки см.
также на стр. 1360)



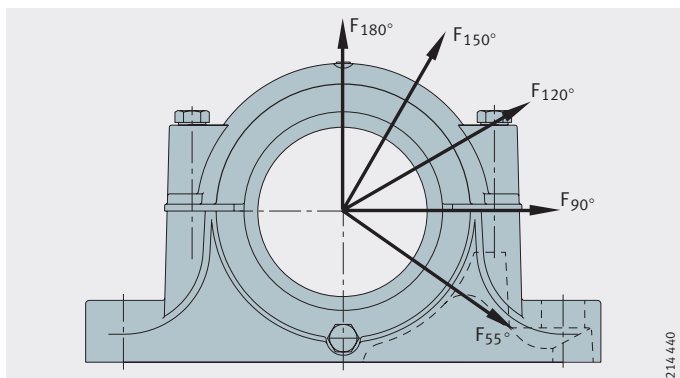
Корпус Условное обозначение	Разрушающая нагрузка для корпуса в направлении силы F Корпуса из серого чугуна					Соединительные винты			
						Резьба по DIN 13	Максимальная несущая способность двух винтов, в указанном направлении действия силы, при контакте поверхностей разъема		
	55° кН	90°	120°	150°	180°	Класс прочности материала 8.8	120° кН	150°	180°
SNV052	160	95	70	60	80	M10	60	35	30
SNV062	170	100	80	65	85	M10	60	35	30
SNV072	190	110	85	80	95	M10	60	35	30
SNV080	210	130	95	85	105	M10	60	35	30
SNV085	225	140	100	90	120	M10	60	35	30
SNV090	265	160	120	105	130	M10	60	35	30
SNV100	280	170	125	120	140	M12	80	45	40
SNV110	300	180	130	125	150	M12	80	45	40
SNV120	335	200	150	130	170	M12	80	45	40
SNV125	335	200	150	130	170	M12	80	45	40
SNV130	400	250	180	150	200	M12	80	45	40
SNV140	425	265	190	170	210	M12	80	45	40
SNV150	475	280	200	180	235	M12	80	45	40
SNV160	530	335	250	210	265	M16	180	100	90
SNV170	560	355	265	225	280	M16	180	100	90
SNV180	630	375	280	250	300	M20	260	150	130
SNV190	630	375	280	250	300	M20	260	150	130
SNV200	670	400	315	280	335	M20	260	150	130
SNV215	800	450	355	315	400	M20	260	150	130
SNV230	900	530	400	355	450	M24	360	210	180
SNV240	1 000	600	450	400	500	M24	360	210	180
SNV250	1 060	630	475	425	530	M24	360	210	180
SNV260	1 180	710	530	475	600	M24	360	210	180
SNV270	1 180	710	530	475	600	M24	360	210	180
SNV280	1 320	750	600	530	630	M24	360	210	180
SNV290	1 400	850	630	560	710	M24	360	210	180
SNV300	1 500	900	670	600	750	M24	360	210	180
SNV320	1 700	1 000	750	670	850	M24	360	210	180
SNV340	1 900	1 120	850	750	950	M30	640	370	320

У корпусов из модифицированного (с шаровидным графитом) чугуна (дополнительное обозначение D) разрушающая нагрузка в 1,6 раза выше, чем у корпусов из серого чугуна.

Корпуса для подшипников

Корпус S30

Рисунок 45
Ориентировочные значения
разрушающей нагрузки
для корпусов S30
и максимальная несущая
способность соединительных
винтов (моменты затяжки см.
также на стр. 1360)

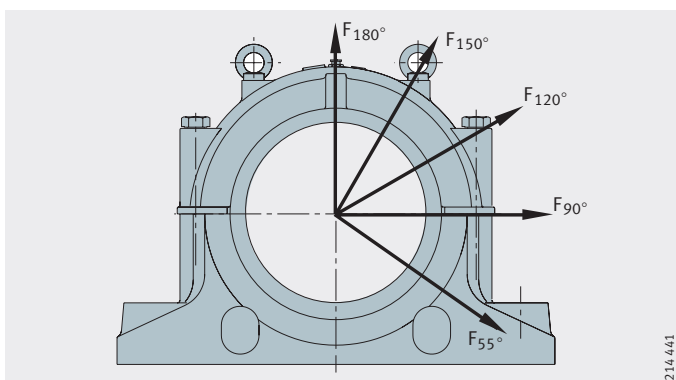


Корпус Условное обозначение	Разрушающая нагрузка для корпуса в направлении силы F Корпуса из серого чугуна					Соединительные винты			
						Резьба по DIN 13	Максимальная несущая способность двух винтов, в указанном направлении действия силы, при контакте поверхностей разъема		
	55° кН	90°	120°	150°	180°	Класс прочности материала 8.8	120° кН	150°	180°
S3024	540	320	245	215	270	M20	260	150	130
S3026	620	370	280	250	310	M20	260	150	130
S3028	700	420	315	280	350	M20	260	150	130
S3030	780	470	350	310	390	M20	260	150	130
S3032	860	520	390	345	430	M20	260	150	130
S3034	1 000	600	450	400	500	M24	360	210	180
S3036	1 160	700	520	465	580	M24	360	210	180
S3038	1 300	780	585	520	650	M24	360	210	180
S3040	1 500	890	665	590	740	M24	360	210	180
S3044	1 700	1 020	765	680	850	M30	640	370	320
S3048	1 900	1 130	845	750	940	M30	640	370	320
S3052	2 200	1 320	990	880	1 100	M36	800	460	400
S3056	2 500	1 500	1 120	1 000	1 300	M36	800	460	400
S3060	2 700	1 620	1 215	1 080	1 350	M36	800	460	400
S3064	2 900	1 740	1 305	1 160	1 450	M36	800	460	400
S3068	3 200	1 920	1 440	1 280	1 600	M36	800	460	400
S3072	3 500	2 100	1 575	1 400	1 750	M36	800	460	400
S3076	3 900	2 340	1 755	1 560	1 950	M36	800	460	400
S3080	4 300	2 580	1 935	1 720	2 150	M36	800	460	400
S3084	4 900	2 940	2 205	1 960	2 450	M36	800	460	400
S3088	5 300	3 180	2 385	2 120	2 650	M36	800	460	400
S3092	6 100	3 660	2 745	2 440	3 050	M48	1 340	770	670
S3096	7 000	4 200	3 150	2 800	3 500	M48	1 340	770	670

У корпусов из модифицированного (с шаровидным графитом) чугуна (дополнительное обозначение D) разрушающая нагрузка в 1,6 раза выше, чем у корпусов из серого чугуна.

Корпус SD31

Рисунок 46
Ориентировочные значения
разрушающей нагрузки
для корпусов SD31
и максимальная несущая
способность соединительных
винтов (моменты затяжки см.
также на стр. 1360)



214.441

Корпус Условное обозначение	Разрушающая нагрузка для корпуса в направлении силы F Корпуса из серого чугуна					Соединительные винты			
						Резьба по DIN 13	Максимальная несущая способность двух винтов, в указанном направлении действия силы, при контакте поверхностей разъема		
	55° кН	90°	120°	150°	180°	Класс прочности материала 8.8	120° кН	150°	180°
SD3134	2 600	1 100	1 000	940	1 050	M20	520	300	260
SD3136	2 750	1 200	1 050	1 000	1 100	M20	520	300	260
SD3138	3 000	1 350	1 150	1 100	1 200	M20	520	300	260
SD3140	4 000	1 700	1 450	1 400	1 600	M24	720	420	360
SD3144	4 250	1 900	1 600	1 500	1 700	M24	720	420	360
SD3148	4 600	2 300	1 800	1 600	1 850	M24	720	420	360
SD3152	5 500	2 550	2 150	2 050	2 200	M30	1 280	740	640
SD3156	6 600	3 100	2 400	2 250	2 650	M30	1 280	740	640
SD3160	7 750	3 400	2 900	2 800	3 100	M30	1 280	740	640
SD3164	8 100	3 650	3 100	3 000	3 250	M30	1 280	740	640
SD3168	8 850	4 000	3 200	3 100	3 550	M30	1 280	740	640
SD3172	9 750	4 500	3 350	3 250	3 900	M30	1 280	740	640
SD3176	10 300	4 800	3 400	3 300	4 150	M30	1 280	740	640
SD3180	10 700	5 000	3 500	3 400	4 300	M36	1 600	920	800
SD3184	12 000	5 800	4 000	3 750	4 800	M36	1 600	920	800
SD3188	12 400	5 950	4 450	3 950	4 950	M36	1 600	920	800
SD3192	13 300	6 350	4 750	4 250	5 300	M36	1 600	920	800
SD3196	14 300	6 850	5 150	4 550	5 700	M42	2 060	1 180	1 030

У корпусов из модифицированного (с шаровидным графитом) чугуна (дополнительное обозначение D)
разрушающая нагрузка в 1,6 раза выше, чем у корпусов из серого чугуна.



Корпуса для подшипников

Грузоподъемность неразъемных стационарных корпусов

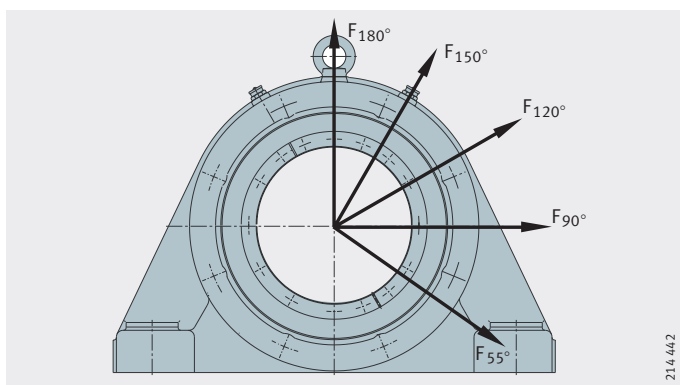
Допустимая нагрузка на корпус зависит от прочности корпуса, от грузоподъемности подшипника и от направления приложения силы. Ориентировочные значения разрушающей нагрузки для корпусов приведены в табл.

При определении допустимой нагрузки следует учитывать коэффициенты безопасности. В общем машиностроении обычно принимают коэффициент безопасности, равный 6 относительно разрушающей нагрузки для корпуса.

Значения, приведенные в таблицах, действительны, если поверхность, на которую опирается корпус, выполнена по DIN ISO 2 768-H. Условием полноценного восприятия нагрузки является наличие жесткой опорной поверхности для всего основания корпуса.

Корпус BND

Рисунок 47
Ориентировочные значения
разрушающей нагрузки
для корпусов BND
из стали или модифицированного
чугуна



Корпус Условное обозначение				Разрушающая нагрузка для корпуса в направлении силы F				
				55°	90°	120°	150°	180°
				кН				
BND2213	–	–	–	665	530	440	350	440
BND2215	–	–	–	880	705	580	465	580
BND2218	–	–	–	1 125	900	745	595	745
BND2220	BND3024	–	–	1 325	1 070	1 020	815	1 020
–	–	BND3122	–	1 900	1 530	1 685	1 345	1 685
BND2222	BND3026	–	–	1 580	1 275	1 120	920	1 120
–	–	BND3124	BND3222	1 875	1 500	1 685	1 345	1 685
BND2224	BND3028	–	–	1 785	1 430	1 225	1 020	1 225
–	–	BND3126	BND3224	2 020	1 610	1 735	1 385	1 735
BND2226	BND3030	–	–	2 040	1 630	2 140	1 735	2 140
–	BND3032	–	–	2 295	1 835	2 245	1 835	2 245
–	–	BND3128	BND3226	2 295	1 835	1 735	1 385	1 735
BND2228	BND3034	–	–	2 755	2 195	2 245	1 835	2 245
–	–	BND3130	BND3228	2 755	2 195	1 785	1 430	1 785
BND2230	BND3036	–	–	3 060	2 450	2 245	1 835	2 245
–	–	BND3132	BND3230	3 110	2 500	1 835	1 470	1 835
BND2232	BND3038	–	–	3 365	2 705	2 450	1 940	2 450
–	–	BND3134	BND3232	3 570	2 855	1 940	1 550	1 940
BND2234	BND3040	–	–	3 925	3 110	3 060	2 450	3 060
–	–	BND3136	BND3234	4 285	3 415	2 040	1 630	2 040
BND2236	–	–	–	4 435	3 570	3 470	2 755	3 470

Корпус Условное обозначение				Разрушающая нагрузка для корпуса в направлении силы F				
				55° кН	90°	120°	150°	180°
BND2238	BND3044	–	–	4 435	3 570	3 470	2 755	3 470
–	–	BND3138	BND3236	4 590	3 725	2 140	1 715	2 140
–	–	BND3140	BND3238	5 610	4 540	2 295	1 835	2 295
BND2240	BND3048	–	–	5 050	4 030	4 895	3 875	4 895
–	–	BND3144	BND3240	6 120	4 935	2 550	2 040	2 550
BND2244	BND3052	–	–	5 660	4 540	5 000	3 980	5 000
–	BND3056	–	–	6 580	5 255	6 120	4 895	6 120
–	–	BND3148	BND3244	6 835	5 510	3 060	2 450	3 060
BND2248	BND3060	–	–	7 295	5 815	6 325	5 100	6 325
–	–	BND3152	BND3248	7 650	6 170	3 570	2 855	3 570
BND2252	BND3064	–	–	8 000	6 425	6 835	5 400	6 835
–	–	BND3156	BND3252	9 385	7 550	4 180	3 365	4 180
BND2256	BND3068	–	–	8 825	7 040	6 835	5 400	6 835
–	–	BND3160	BND3256	10 200	8 260	4 490	3 570	4 490
BND2260	BND3072	–	–	9 640	7 700	8 160	6 530	8 160
–	BND3076	–	–	10 810	8 670	8 365	8 770	8 365
–	–	BND3164	BND3260	11 935	9 535	5 100	4 080	5 100
BND2264	BND3080	–	–	12 035	9 690	9 080	7 240	9 080
–	–	BND3168	BND3264	14 280	11 375	5 815	4 590	5 815
BND2268	BND3084	–	–	13 360	10 760	9 280	7 345	9 280
–	–	BND3172	–	14 485	11 630	6 630	5 300	6 630
BND2272	–	–	–	15 700	12 570	10 370	8 325	10 370
–	–	BND3176	BND3268	16 320	13 055	6 630	5 300	6 630
BND2276	–	–	–	16 600	13 280	10 960	8 800	10 960
–	–	BND3180	BND3272	17 850	14 280	7 345	5 815	7 345
BND2280	–	–	–	19 750	15 800	13 030	10 470	13 030
–	–	–	BND3276	18 870	15 050	8 160	6 530	8 160
–	–	BND3184	–	19 380	15 600	8 160	6 530	8 160
BND2284	–	–	–	21 540	17 240	14 220	11 420	14 220
–	–	–	BND3280	22 440	17 950	9 280	7 445	9 280
–	–	–	BND3284	24 480	19 380	10 710	8 570	10 710



Корпуса для подшипников

Моменты затяжки винтов

Моменты затяжки, приведенные в следующей таблице, являются максимальными значениями для основной метрической резьбы согласно DIN 13-13 и размеров опорной поверхности головки согласно DIN 912, 931, 933, 934, 6 912, 7 984 и 7 990.

Они действительны при затяжке винтов на 90% предела текучести материала винтов класса прочности 8.8 и коэффициенте трения 0,14. Мы рекомендуем затягивать винты моментом, равным 70% от приведенных значений. Винты крепления корпусов не входят в комплект поставки.

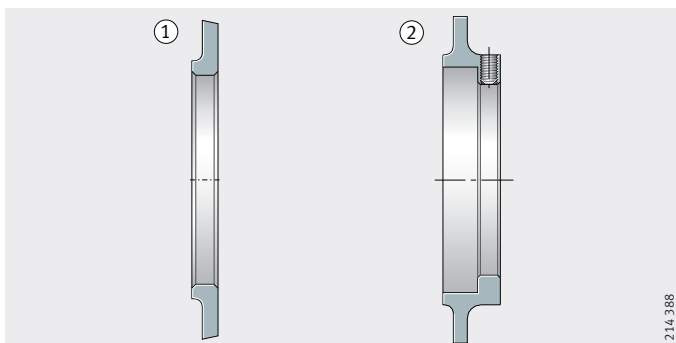
Максимальные моменты затяжки винтов с метрической резьбой согласно DIN 13-13

Номинальный размер винта	Момент затяжки Нм
M6	10,4
M8	25
M10	51
M12	87
M16	215
M20	430
M24	740
M30	1 450
M36	2 600
M42	4 000
M45	4 950
M48	6 000
M56	9 650
M64	14 400

Принадлежности
Шайбы для распределения
смазки

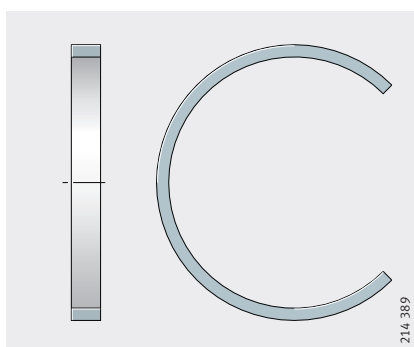
- ① RSV2, RSV3
- ② RSV5, RSV6

Рисунок 48
Шайбы для распределения
смазки RSV



Упорные кольца

Рисунок 49
Упорное кольцо FRM



Корпуса для подшипников

Уплотнения

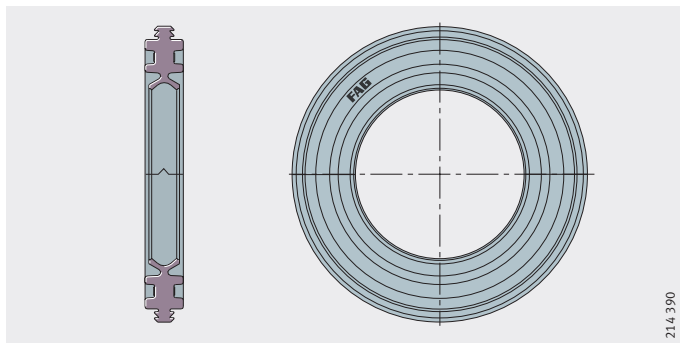
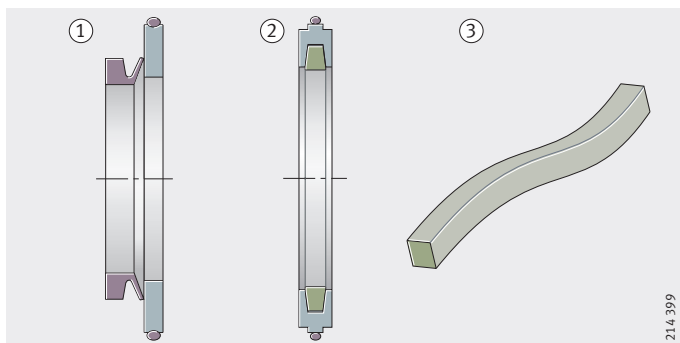
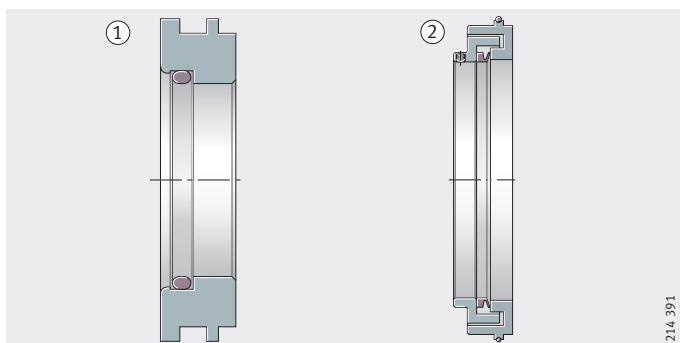


Рисунок 50
Уплотнение с двумя кромками DH



- ① уплотнение с V-образным кольцом DHV
- ② уплотнение из войлока FSV
- ③ полоска из войлока FJST

Рисунок 51
Уплотнения DHV, FSV и FJST

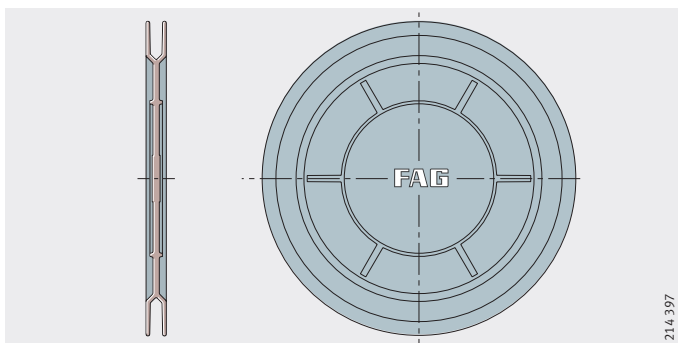


- ① TSV
- ② TCV

Рисунок 52
Уплотнения TSV и TCV

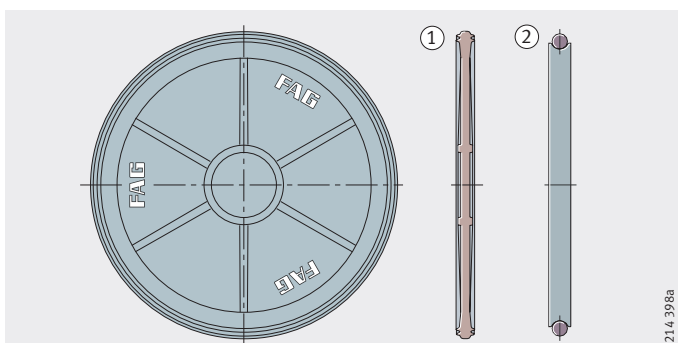
Крышки

Рисунок 53
Крышка DK



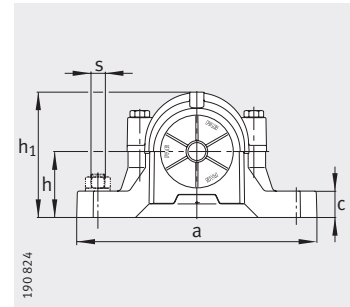
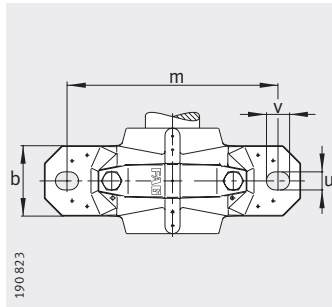
- ① крышка DKV
- ② крышка DKVT

Рисунок 54
Крышка DKV и DKVT



Стационарные корпуса

SNV, разъемные, для подшипников с коническим отверстием и закрепительной втулкой

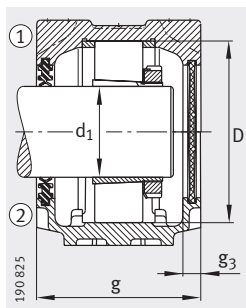


- ① фиксирующая опора
- ② плавающая опора

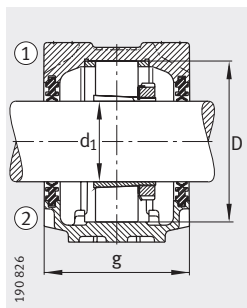
Таблица размеров · Размеры в мм

Условное обозначение

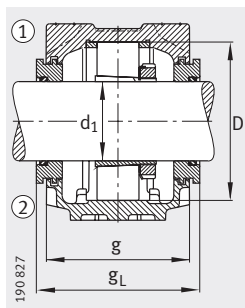
Корпус	Подшипник	Закрепительная втулка	Упорное кольцо 2 штуки	Уплотнение с двумя кромками	Лабиринтное кольцо с круглым шнуром	Войлочное уплотнение	V-образное кольцо	Уплотнение Tasconite
SNV052-L	1205-K-TVH-C3	H205X012	FRM52/6	DH505X012	TSV505X012	FSV505X012	DHV505X012	–
SNV052-L	20205-K-TVP-C3	H205X012	FRM52/6	DH505X012	TSV505X012	FSV505X012	DHV505X012	–
SNV052-L	2205-K-TVH-C3	H305X012	FRM52/4,5	DH505X012	TSV505X012	FSV505X012	DHV505X012	–
SNV052-L	22205-E1-K	H305X012	FRM52/4,5	DH505X012	TSV505X012	FSV505X012	DHV505X012	–
SNV062-L	1305-K-TVH-C3	H305X012	FRM62/6,5	DH605X012	TSV605X012	FSV605X012	DHV605X012	–
SNV062-L	2305-K-TVH-C3	H2305X012	FRM62/3	DH605X012	TSV605X012	FSV605X012	DHV605X012	–
SNV052-L	1205-K-TVH-C3	H205	FRM52/6	DH505	TSV505	FSV505	DHV505	–
SNV052-L	20205-K-TVP-C3	H205	FRM52/6	DH505	TSV505	FSV505	DHV505	–
SNV052-L	2205-K-TVH-C3	H305	FRM52/4,5	DH505	TSV505	FSV505	DHV505	–
SNV052-L	22205-E1-K	H305	FRM52/4,5	DH505	TSV505	FSV505	DHV505	–
SNV062-L	1305-K-TVH-C3	H305	FRM62/6,5	DH605	TSV605	FSV605	DHV605	–
SNV062-L	2305-K-TVH-C3	H2305	FRM62/3	DH605	TSV605	FSV605	DHV605	–
SNV052-L	1205-K-TVH-C3	H205X013	FRM52/6	DH505	TSV505X013	FSV505	DHV505	–
SNV052-L	20205-K-TVP-C3	H205X013	FRM52/6	DH505	TSV505X013	FSV505	DHV505	–
SNV052-L	2205-K-TVH-C3	H305X013	FRM52/4,5	DH505	TSV505X013	FSV505	DHV505	–
SNV052-L	22205-E1-K	H305X013	FRM52/4,5	DH505	TSV505X013	FSV505	DHV505	–
SNV062-L	1206-K-TVH-C3	H206X014	FRM62/7	DH506X014	TSV506X014	FSV506X014	DHV506X014	–
SNV062-L	20206-K-TVP-C3	H206X014	FRM62/7	DH506X014	TSV506X014	FSV506X014	DHV506X014	–
SNV062-L	2206-K-TVH-C3	H306X014	FRM62/5	DH506X014	TSV506X014	FSV506X014	DHV506X014	–
SNV062-L	22206-E1-K	H306X014	FRM62/5	DH506X014	TSV506X014	FSV506X014	DHV506X014	–
SNV072-L	1306-K-TVH-C3	H306X014	FRM72/7	DH606X014	TSV606X014	FSV606X014	DHV606X014	TCV606X014
SNV072-L	2306-K-TVH-C3	H2306X014	FRM72/3	DH606X014	TSV606X014	FSV606X014	DHV606X014	TCV606X014
SNV062-L	1206-K-TVH-C3	H206X015	FRM62/7	DH506X014	TSV506X015	FSV506X015	DHV506X015	–
SNV062-L	20206-K-TVP-C3	H206X015	FRM62/7	DH506X014	TSV506X015	FSV506X015	DHV506X015	–
SNV062-L	2206-K-TVH-C3	H306X015	FRM62/5	DH506X014	TSV506X015	FSV506X015	DHV506X015	–
SNV062-L	22206-E1-K	H306X015	FRM62/5	DH506X014	TSV506X015	FSV506X015	DHV506X015	–
SNV072-L	1306-K-TVH-C3	H306X015	FRM72/7	DH606X014	TSV606X015	FSV606X015	DHV606X015	TCV606X015
SNV072-L	2306-K-TVH-C3	H2306X015	FRM72/3	DH606X014	TSV606X015	FSV606X015	DHV606X015	TCV606X015



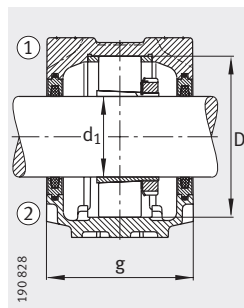
Уплотнение с двумя кромками DH
Крышка DKV



Уплотнение с двумя кромками DH



Лабиринтное уплотнение TSV



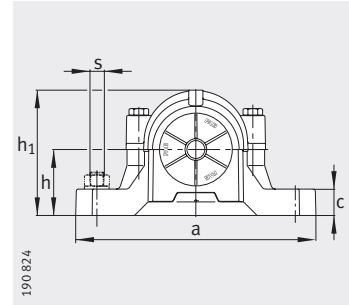
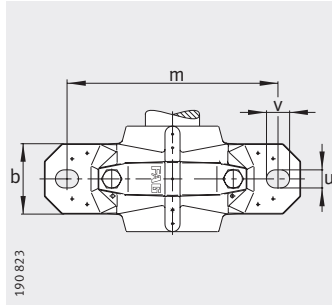
Уплотнение из войлока FSV

Крышка	Масса m ≈кг	Размеры																	
		d ₁	a	g	h ₁	b	c	D	g _L	g _V	g _T	g ₃	h	m	u	v	s		
																	мм	дюйм	мм
DKV052	1,3	19,05	³ / ₄	165	70	75	46	19	52	83	76	-	10,5	40	130	15	20	M12	¹ / ₂
DKV052	1,3	19,05	³ / ₄	165	70	75	46	19	52	83	76	-	10,5	40	130	15	20	M12	¹ / ₂
DKV052	1,3	19,05	³ / ₄	165	70	75	46	19	52	83	76	-	10,5	40	130	15	20	M12	¹ / ₂
DKV052	1,3	19,05	³ / ₄	165	70	75	46	19	52	83	76	-	10,5	40	130	15	20	M12	¹ / ₂
DKV062	1,9	19,05	³ / ₄	185	75	91	52	22	62	88	81	-	10,5	50	150	15	20	M12	¹ / ₂
DKV062	1,9	19,05	³ / ₄	185	75	91	52	22	62	88	81	-	10,5	50	150	15	20	M12	¹ / ₂
DKV052	1,3	20	-	165	70	75	46	19	52	83	76	-	10,5	40	130	15	20	M12	¹ / ₂
DKV052	1,3	20	-	165	70	75	46	19	52	83	76	-	10,5	40	130	15	20	M12	¹ / ₂
DKV052	1,3	20	-	165	70	75	46	19	52	83	76	-	10,5	40	130	15	20	M12	¹ / ₂
DKV052	1,3	20	-	165	70	75	46	19	52	83	76	-	10,5	40	130	15	20	M12	¹ / ₂
DKV062	1,9	20	-	185	75	91	52	22	62	88	81	-	10,5	50	150	15	20	M12	¹ / ₂
DKV062	1,9	20	-	185	75	91	52	22	62	88	81	-	10,5	50	150	15	20	M12	¹ / ₂
DKV052	1,3	20,638	¹³ / ₁₆	165	70	75	46	19	52	83	76	-	10,5	40	130	15	20	M12	¹ / ₂
DKV052	1,3	20,638	¹³ / ₁₆	165	70	75	46	19	52	83	76	-	10,5	40	130	15	20	M12	¹ / ₂
DKV052	1,3	20,638	¹³ / ₁₆	165	70	75	46	19	52	83	76	-	10,5	40	130	15	20	M12	¹ / ₂
DKV052	1,3	20,638	¹³ / ₁₆	165	70	75	46	19	52	83	76	-	10,5	40	130	15	20	M12	¹ / ₂
DKV062	1,9	22,225	⁷ / ₈	185	75	91	52	22	62	88	81	-	10,5	50	150	15	20	M12	¹ / ₂
DKV062	1,9	22,225	⁷ / ₈	185	75	91	52	22	62	88	81	-	10,5	50	150	15	20	M12	¹ / ₂
DKV062	1,9	22,225	⁷ / ₈	185	75	91	52	22	62	88	81	-	10,5	50	150	15	20	M12	¹ / ₂
DKV062	1,9	22,225	⁷ / ₈	185	75	91	52	22	62	88	81	-	10,5	50	150	15	20	M12	¹ / ₂
DKV072	2	22,225	⁷ / ₈	185	80	97	52	22	72	93	86	117	10,5	50	150	15	20	M12	¹ / ₂
DKV072	2	22,225	⁷ / ₈	185	80	97	52	22	72	93	86	117	10,5	50	150	15	20	M12	¹ / ₂
DKV062	1,9	23,813	¹⁵ / ₁₆	185	75	91	52	22	62	88	81	-	10,5	50	150	15	20	M12	¹ / ₂
DKV062	1,9	23,813	¹⁵ / ₁₆	185	75	91	52	22	62	88	81	-	10,5	50	150	15	20	M12	¹ / ₂
DKV062	1,9	23,813	¹⁵ / ₁₆	185	75	91	52	22	62	88	81	-	10,5	50	150	15	20	M12	¹ / ₂
DKV062	1,9	23,813	¹⁵ / ₁₆	185	75	91	52	22	62	88	81	-	10,5	50	150	15	20	M12	¹ / ₂
DKV072	2	23,813	¹⁵ / ₁₆	185	80	97	52	22	72	93	86	117	10,5	50	150	15	20	M12	¹ / ₂
DKV072	2	23,813	¹⁵ / ₁₆	185	80	97	52	22	72	93	86	117	10,5	50	150	15	20	M12	¹ / ₂



Стационарные корпуса

SNV, разъемные, для подшипников с коническим отверстием и закрепительной втулкой

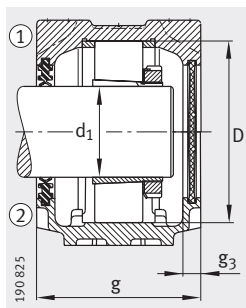


- ① фиксирующая опора
- ② плавающая опора

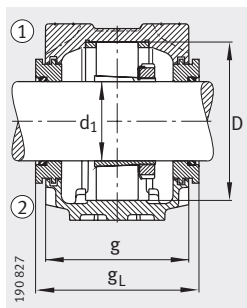
Таблица размеров (продолжение) · Размеры в мм

Условное обозначение

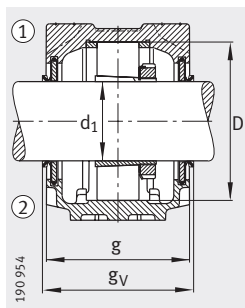
Корпус	Подшипник	Закрепительная втулка	Упорное кольцо 2 штуки	Уплотнение с двумя кромками	Лабиринтное кольцо с круглым шнуром	Войлочное уплотнение	V-образное кольцо	Уплотнение Tasconite
SNV062-L	1206-K-TVH-C3	H206	FRM62/7	DH506	TSV506	FSV506	DHV506	—
SNV062-L	20206-K-TVP-C3	H206	FRM62/7	DH506	TSV506	FSV506	DHV506	—
SNV062-L	2206-K-TVH-C3	H306	FRM62/5	DH506	TSV506	FSV506	DHV506	—
SNV062-L	22206-E1-K	H306	FRM62/5	DH506	TSV506	FSV506	DHV506	—
SNV072-L	1306-K-TVH-C3	H306	FRM72/7	DH606	TSV606	FSV606	DHV606	TCV606
SNV072-L	2306-K-TVH-C3	H2306	FRM72/3	DH606	TSV606	FSV606	DHV606	TCV606
SNV062-L	1206-K-TVH-C3	H206X100	FRM62/7	DH506	TSV506X100	FSV506	DHV506	—
SNV062-L	20206-K-TVP-C3	H206X100	FRM62/7	DH506	TSV506X100	FSV506	DHV506	—
SNV062-L	2206-K-TVH-C3	H306X100	FRM62/5	DH506	TSV506X100	FSV506	DHV506	—
SNV062-L	22206-E1-K	H306X100	FRM62/5	DH506	TSV506X100	FSV506	DHV506	—
SNV072-L	1306-K-TVH-C3	H306X100	FRM72/7	DH606	TSV606X100	FSV606	DHV606	TCV606
SNV072-L	2306-K-TVH-C3	H2306X100	FRM72/3	DH606	TSV606X100	FSV606	DHV606	TCV606
SNV072-L	1207-K-TVH-C3	H207X102	FRM72/8	DH507X102	TSV507X102	FSV507X102	DHV507X102	—
SNV072-L	20207-K-TVP-C3	H207X102	FRM72/8	DH507X102	TSV507X102	FSV507X102	DHV507X102	—
SNV072-L	2207-K-TVH-C3	H307X102	FRM72/5	DH507X102	TSV507X102	FSV507X102	DHV507X102	—
SNV072-L	22207-E1-K	H307X102	FRM72/5	DH507X102	TSV507X102	FSV507X102	DHV507X102	—
SNV080-L	1307-K-TVH-C3	H307X102	FRM80/9	DH607X102	TSV607X102	FSV607X102	DHV607X102	TCV607X102
SNV080-L	21307-E1-K-TVPB	H307X102	FRM80/9	DH607X102	TSV607X102	FSV607X102	DHV607X102	TCV607X102
SNV080-L	2307-K-TVH-C3	H2307X102	FRM80/4	DH607X102	TSV607X102	FSV607X102	DHV607X102	TCV607X102
SNV072-L	1207-K-TVH-C3	H207	FRM72/8	DH507	TSV507	FSV507	DHV507	—
SNV072-L	20207-K-TVP-C3	H207	FRM72/8	DH507	TSV507	FSV507	DHV507	—
SNV072-L	2207-K-TVH-C3	H307	FRM72/5	DH507	TSV507	FSV507	DHV507	—
SNV072-L	22207-E1-K	H307	FRM72/5	DH507	TSV507	FSV507	DHV507	—
SNV080-L	1307-K-TVH-C3	H307	FRM80/9	DH607	TSV607	FSV607	DHV607	TCV607
SNV080-L	21307-E1-K-TVPB	H307	FRM80/9	DH607	TSV607	FSV607	DHV607	TCV607
SNV080-L	2307-K-TVH-C3	H2307	FRM80/4	DH607	TSV607	FSV607	DHV607	TCV607
SNV072-L	1207-K-TVH-C3	H207X103	FRM72/8	DH507	TSV507	FSV507	DHV507	—
SNV072-L	20207-K-TVP-C3	H207X103	FRM72/8	DH507	TSV507	FSV507	DHV507	—
SNV072-L	2207-K-TVH-C3	H307X103	FRM72/5	DH507	TSV507	FSV507	DHV507	—
SNV072-L	22207-E1-K	H307X103	FRM72/5	DH507	TSV507	FSV507	DHV507	—
SNV080-L	1307-K-TVH-C3	H307X103	FRM80/9	DH607	TSV607	FSV607	DHV607	TCV607
SNV080-L	21307-E1-K-TVPB	H307X103	FRM80/9	DH607	TSV607	FSV607	DHV607	TCV607
SNV080-L	2307-K-TVH-C3	H2307X103	FRM80/4	DH607	TSV607	FSV607	DHV607	TCV607



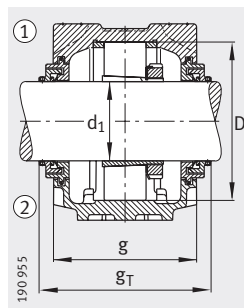
Уплотнение с двумя кромками DH
Крышка DKV



Лабиринтное уплотнение TSV



Уплотнение с V-образным кольцом DHV



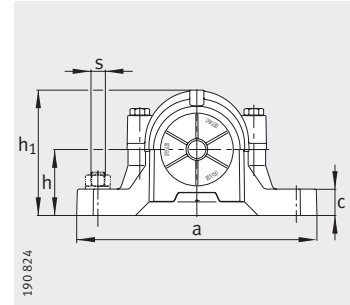
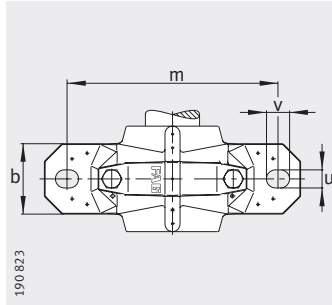
Уплотнение Taconite TCV

Крышка	Масса m ≈ кг	Размеры																	
		d ₁ мм	a	g	h ₁	b	c	D	g _L	g _V	g _T	g ₃	h	m	u	v	s		
																	дюйм	мм	дюйм
DKV062	1,9	25	—	185	75	91	52	22	62	88	81	—	10,5	50	150	15	20	M12	1/2
DKV062	1,9	25	—	185	75	91	52	22	62	88	81	—	10,5	50	150	15	20	M12	1/2
DKV062	1,9	25	—	185	75	91	52	22	62	88	81	—	10,5	50	150	15	20	M12	1/2
DKV062	1,9	25	—	185	75	91	52	22	62	88	81	—	10,5	50	150	15	20	M12	1/2
DKV072	2	25	—	185	80	97	52	22	72	93	86	117	10,5	50	150	15	20	M12	1/2
DKV072	2	25	—	185	80	97	52	22	72	93	86	117	10,5	50	150	15	20	M12	1/2
DKV062	1,9	25,4	1	185	75	91	52	22	62	88	81	—	10,5	50	150	15	20	M12	1/2
DKV062	1,9	25,4	1	185	75	91	52	22	62	88	81	—	10,5	50	150	15	20	M12	1/2
DKV062	1,9	25,4	1	185	75	91	52	22	62	88	81	—	10,5	50	150	15	20	M12	1/2
DKV062	1,9	25,4	1	185	75	91	52	22	62	88	81	—	10,5	50	150	15	20	M12	1/2
DKV072	2	25,4	1	185	80	97	52	22	72	93	86	117	10,5	50	150	15	20	M12	1/2
DKV072	2	25,4	1	185	80	97	52	22	72	93	86	117	10,5	50	150	15	20	M12	1/2
DKV072	2	28,575	1 ^{1/8}	185	80	97	52	22	72	93	86	—	10,5	50	150	15	20	M12	1/2
DKV072	2	28,575	1 ^{1/8}	185	80	97	52	22	72	93	86	—	10,5	50	150	15	20	M12	1/2
DKV072	2	28,575	1 ^{1/8}	185	80	97	52	22	72	93	86	—	10,5	50	150	15	20	M12	1/2
DKV072	2	28,575	1 ^{1/8}	185	80	97	52	22	72	93	86	—	10,5	50	150	15	20	M12	1/2
DKV080	2,9	28,575	1 ^{1/8}	205	85	112	60	25	80	98	91	122	10,5	60	170	15	20	M12	1/2
DKV080	2,9	28,575	1 ^{1/8}	205	85	112	60	25	80	98	91	122	10,5	60	170	15	20	M12	1/2
DKV080	2,9	28,575	1 ^{1/8}	205	85	112	60	25	80	98	91	122	10,5	60	170	15	20	M12	1/2
DKV072	2	30	—	185	80	97	52	22	72	93	86	—	10,5	50	150	15	20	M12	1/2
DKV072	2	30	—	185	80	97	52	22	72	93	86	—	10,5	50	150	15	20	M12	1/2
DKV072	2	30	—	185	80	97	52	22	72	93	86	—	10,5	50	150	15	20	M12	1/2
DKV072	2	30	—	185	80	97	52	22	72	93	86	—	10,5	50	150	15	20	M12	1/2
DKV080	2,9	30	—	205	85	112	60	25	80	98	91	122	10,5	60	170	15	20	M12	1/2
DKV080	2,9	30	—	205	85	112	60	25	80	98	91	122	10,5	60	170	15	20	M12	1/2
DKV080	2,9	30	—	205	85	112	60	25	80	98	91	122	10,5	60	170	15	20	M12	1/2
DKV072	2	30,163	1 ^{3/16}	185	80	97	52	22	72	93	86	—	10,5	50	150	15	20	M12	1/2
DKV072	2	30,163	1 ^{3/16}	185	80	97	52	22	72	93	86	—	10,5	50	150	15	20	M12	1/2
DKV072	2	30,163	1 ^{3/16}	185	80	97	52	22	72	93	86	—	10,5	50	150	15	20	M12	1/2
DKV072	2	30,163	1 ^{3/16}	185	80	97	52	22	72	93	86	—	10,5	50	150	15	20	M12	1/2
DKV080	2,9	30,163	1 ^{3/16}	205	85	112	60	25	80	98	91	122	10,5	60	170	15	20	M12	1/2
DKV080	2,9	30,163	1 ^{3/16}	205	85	112	60	25	80	98	91	122	10,5	60	170	15	20	M12	1/2
DKV080	2,9	30,163	1 ^{3/16}	205	85	112	60	25	80	98	91	122	10,5	60	170	15	20	M12	1/2



Стационарные корпуса

SNV, разъемные, для подшипников с коническим отверстием и закрепительной втулкой

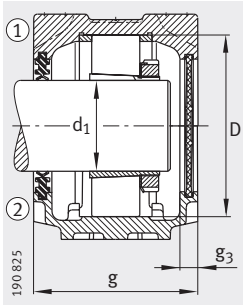


- ① фиксирующая опора
- ② плавающая опора

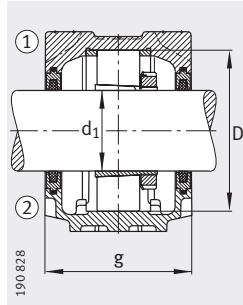
Таблица размеров (продолжение) · Размеры в мм

Условное обозначение

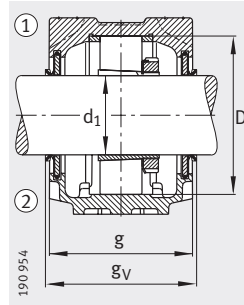
Корпус	Подшипник	Закрепительная втулка	Упорное кольцо 2 штуки	Уплотнение с двумя кромками	Лабиринтное кольцо с круглым шнуром	Войлочное уплотнение	V-образное кольцо	Уплотнение Taconite
SNV080-L	1208-K-TV-C3	H208X104	FRM80/10,5	DH508X104	TSV508X104	FSV508X104	DHV508X104	TCV508X104
SNV080-L	20208-K-TVP-C3	H208X104	FRM80/10,5	DH508X104	TSV508X104	FSV508X104	DHV508X104	TCV508X104
SNV080-L	2208-K-TVH-C3	H308X104	FRM80/8	DH508X104	TSV508X104	FSV508X104	DHV508X104	TCV508X104
SNV080-L	22208-E1-K	H308X104	FRM80/8	DH508X104	TSV508X104	FSV508X104	DHV508X104	TCV508X104
SNV090-L	1308-K-TVH-C3	H308X104	FRM90/9	DH608X104	TSV608X104	FSV608X104	DHV608X104	TCV608X104
SNV090-L	21308-E1-K	H308X104	FRM90/9	DH608X104	TSV608X104	FSV608X104	DHV608X104	TCV608X104
SNV090-L	2308-K-TVH-C3	H2308X104	FRM90/4	DH608X104	TSV608X104	FSV608X104	DHV608X104	TCV608X104
SNV090-L	22308-E1-K	H2308X104	FRM90/4	DH608X104	TSV608X104	FSV608X104	DHV608X104	TCV608X104
SNV080-L	1208-K-TVH-C3	H208X105	FRM80/10,5	DH508X104	TSV508X105	FSV508X105	DHV508X105	TCV508X105
SNV080-L	20208-K-TVP-C3	H208X105	FRM80/10,5	DH508X104	TSV508X105	FSV508X105	DHV508X105	TCV508X105
SNV080-L	2208-K-TVH-C3	H308X105	FRM80/8	DH508X104	TSV508X105	FSV508X105	DHV508X105	TCV508X105
SNV080-L	22208-E1-K	H308X105	FRM80/8	DH508X104	TSV508X105	FSV508X105	DHV508X105	TCV508X105
SNV090-L	1308-K-TVH-C3	H308X105	FRM90/9	DH608X104	TSV608X105	FSV608X105	DHV608X105	TCV608X105
SNV090-L	21308-E1-K	H308X105	FRM90/9	DH608X104	TSV608X105	FSV608X105	DHV608X105	TCV608X105
SNV090-L	2308-K-TVH-C3	H2308X105	FRM90/4	DH608X104	TSV608X105	FSV608X105	DHV608X105	TCV608X105
SNV090-L	22308-E1-K	H2308X105	FRM90/4	DH608X104	TSV608X105	FSV608X105	DHV608X105	TCV608X105
SNV080-L	1208-K-TVH-C3	H208X106	FRM80/10,5	DH508	TSV508	FSV508	DHV508	TCV508
SNV080-L	20208-K-TVP-C3	H208X106	FRM80/10,5	DH508	TSV508	FSV508	DHV508	TCV508
SNV080-L	2208-K-TVH-C3	H308X106	FRM80/8	DH508	TSV508	FSV508	DHV508	TCV508
SNV080-L	22208-E1-K	H308X106	FRM80/8	DH508	TSV508	FSV508	DHV508	TCV508
SNV090-L	1308-K-TVH-C3	H308X106	FRM90/9	DH608	TSV608	FSV608	DHV608	TCV608
SNV090-L	21308-E1-K	H308X106	FRM90/9	DH608	TSV608	FSV608	DHV608	TCV608
SNV090-L	2308-K-TVH-C3	H2308X106	FRM90/4	DH608	TSV608	FSV608	DHV608	TCV608
SNV090-L	22308-E1-K	H2308X106	FRM90/4	DH608	TSV608	FSV608	DHV608	TCV608
SNV080-L	1208-K-TVH-C3	H208	FRM80/10,5	DH508	TSV508	FSV508	DHV508	TCV508
SNV080-L	20208-K-TVP-C3	H208	FRM80/10,5	DH508	TSV508	FSV508	DHV508	TCV508
SNV080-L	2208-K-TVH-C3	H308	FRM80/8	DH508	TSV508	FSV508	DHV508	TCV508
SNV080-L	22208-E1-K	H308	FRM80/8	DH508	TSV508	FSV508	DHV508	TCV508
SNV090-L	1308-K-TVH-C3	H308	FRM90/9	DH608	TSV608	FSV608	DHV608	TCV608
SNV090-L	21308-E1-K	H308	FRM90/9	DH608	TSV608	FSV608	DHV608	TCV608
SNV090-L	2308-K-TVH-C3	H2308	FRM90/4	DH608	TSV608	FSV608	DHV608	TCV608
SNV090-L	22308-E1-K	H2308	FRM90/4	DH608	TSV608	FSV608	DHV608	TCV608



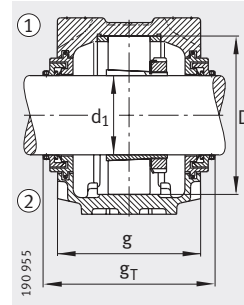
Уплотнение с двумя кромками DH
Крышка DKV



Уплотнение из войлока FSV



Уплотнение с V-образным кольцом DHV



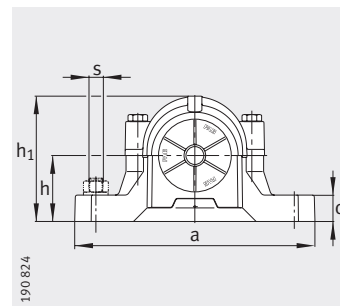
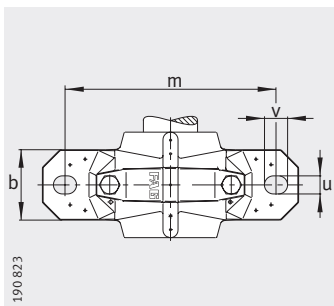
Уплотнение Taconite TCV

Крышка	Масса m ≈ кг	Размеры																	
		d ₁	a	g	h ₁	b	c	D	g _L	g _V	g _T	g ₃	h	m	u	v	s		
																	мм	дюйм	мм
DKV080	2,9	31,75	1 ¹ / ₄	205	85	112	60	25	80	98	91	122	10,5	60	170	15	20	M12	1 ¹ / ₂
DKV080	2,9	31,75	1 ¹ / ₄	205	85	112	60	25	80	98	91	122	10,5	60	170	15	20	M12	1 ¹ / ₂
DKV080	2,9	31,75	1 ¹ / ₄	205	85	112	60	25	80	98	91	122	10,5	60	170	15	20	M12	1 ¹ / ₂
DKV080	2,9	31,75	1 ¹ / ₄	205	85	112	60	25	80	98	91	122	10,5	60	170	15	20	M12	1 ¹ / ₂
DKV090	3,1	31,75	1 ¹ / ₄	205	100	117	60	25	90	114	104	136	12,5	60	170	15	20	M12	1 ¹ / ₂
DKV090	3,1	31,75	1 ¹ / ₄	205	100	117	60	25	90	114	104	136	12,5	60	170	15	20	M12	1 ¹ / ₂
DKV090	3,1	31,75	1 ¹ / ₄	205	100	117	60	25	90	114	104	136	12,5	60	170	15	20	M12	1 ¹ / ₂
DKV090	3,1	31,75	1 ¹ / ₄	205	100	117	60	25	90	114	104	136	12,5	60	170	15	20	M12	1 ¹ / ₂
DKV080	2,9	33,338	1 ⁵ / ₁₆	205	85	112	60	25	80	98	91	122	10,5	60	170	15	20	M12	1 ¹ / ₂
DKV080	2,9	33,338	1 ⁵ / ₁₆	205	85	112	60	25	80	98	91	122	10,5	60	170	15	20	M12	1 ¹ / ₂
DKV080	2,9	33,338	1 ⁵ / ₁₆	205	85	112	60	25	80	98	91	122	10,5	60	170	15	20	M12	1 ¹ / ₂
DKV080	2,9	33,338	1 ⁵ / ₁₆	205	85	112	60	25	80	98	91	122	10,5	60	170	15	20	M12	1 ¹ / ₂
DKV090	3,1	33,338	1 ⁵ / ₁₆	205	100	117	60	25	90	114	104	136	12,5	60	170	15	20	M12	1 ¹ / ₂
DKV090	3,1	33,338	1 ⁵ / ₁₆	205	100	117	60	25	90	114	104	136	12,5	60	170	15	20	M12	1 ¹ / ₂
DKV090	3,1	33,338	1 ⁵ / ₁₆	205	100	117	60	25	90	114	104	136	12,5	60	170	15	20	M12	1 ¹ / ₂
DKV090	3,1	33,338	1 ⁵ / ₁₆	205	100	117	60	25	90	114	104	136	12,5	60	170	15	20	M12	1 ¹ / ₂
DKV080	2,9	34,925	1 ³ / ₈	205	85	112	60	25	80	98	91	122	10,5	60	170	15	20	M12	1 ¹ / ₂
DKV080	2,9	34,925	1 ³ / ₈	205	85	112	60	25	80	98	91	122	10,5	60	170	15	20	M12	1 ¹ / ₂
DKV080	2,9	34,925	1 ³ / ₈	205	85	112	60	25	80	98	91	122	10,5	60	170	15	20	M12	1 ¹ / ₂
DKV080	2,9	34,925	1 ³ / ₈	205	85	112	60	25	80	98	91	122	10,5	60	170	15	20	M12	1 ¹ / ₂
DKV090	3,1	34,925	1 ³ / ₈	205	100	117	60	25	90	114	104	136	12,5	60	170	15	20	M12	1 ¹ / ₂
DKV090	3,1	34,925	1 ³ / ₈	205	100	117	60	25	90	114	104	136	12,5	60	170	15	20	M12	1 ¹ / ₂
DKV090	3,1	34,925	1 ³ / ₈	205	100	117	60	25	90	114	104	136	12,5	60	170	15	20	M12	1 ¹ / ₂
DKV090	3,1	34,925	1 ³ / ₈	205	100	117	60	25	90	114	104	136	12,5	60	170	15	20	M12	1 ¹ / ₂
DKV080	2,9	35	–	205	85	112	60	25	80	98	91	122	10,5	60	170	15	20	M12	1 ¹ / ₂
DKV080	2,9	35	–	205	85	112	60	25	80	98	91	122	10,5	60	170	15	20	M12	1 ¹ / ₂
DKV080	2,9	35	–	205	85	112	60	25	80	98	91	122	10,5	60	170	15	20	M12	1 ¹ / ₂
DKV080	2,9	35	–	205	85	112	60	25	80	98	91	122	10,5	60	170	15	20	M12	1 ¹ / ₂
DKV090	3,1	35	–	205	100	117	60	25	90	114	104	136	12,5	60	170	15	20	M12	1 ¹ / ₂
DKV090	3,1	35	–	205	100	117	60	25	90	114	104	136	12,5	60	170	15	20	M12	1 ¹ / ₂
DKV090	3,1	35	–	205	100	117	60	25	90	114	104	136	12,5	60	170	15	20	M12	1 ¹ / ₂
DKV090	3,1	35	–	205	100	117	60	25	90	114	104	136	12,5	60	170	15	20	M12	1 ¹ / ₂



Стационарные корпуса

SNV, разъемные, для подшипников с коническим отверстием и закрепительной втулкой

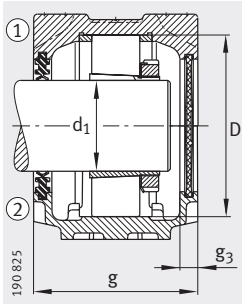


- ① фиксирующая опора
- ② плавающая опора

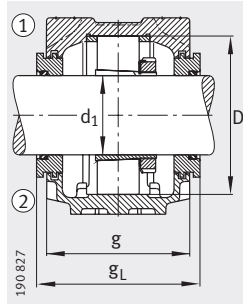
Таблица размеров (продолжение) · Размеры в мм

Условное обозначение

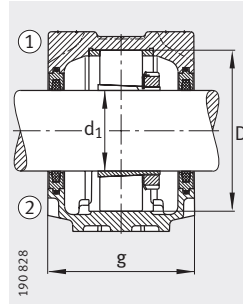
Корпус	Подшипник	Закрепительная втулка	Упорное кольцо 2 штуки	Уплотнение с двумя кромками	Лабиринтное кольцо с круглым шнуром	Войлочное уплотнение	V-образное кольцо	Уплотнение Taconite
SNV085-L	1209-K-TVH-C3	H209X107	FRM85/6	DH509X107	TSV509X107	FSV509X107	DHV509X107	TCV509X107
SNV085-L	20209-K-TVP-C3	H209X107	FRM85/6	DH509X107	TSV509X107	FSV509X107	DHV509X107	TCV509X107
SNV085-L	2209-K-TVH-C3	H309X107	FRM85/4	DH509X107	TSV509X107	FSV509X107	DHV509X107	TCV509X107
SNV085-L	22209-E1-K	H309X107	FRM85/4	DH509X107	TSV509X107	FSV509X107	DHV509X107	TCV509X107
SNV100-L	1309-K-TVH-C3	H309X107	FRM100/9,5	DH609X107	TSV609X107	FSV609X107	DHV609X107	TCV609X107
SNV100-L	21309-E1-K	H309X107	FRM100/9,5	DH609X107	TSV609X107	FSV609X107	DHV609X107	TCV609X107
SNV100-L	2309-K-TVH-C3	H2309X107	FRM100/4	DH609X107	TSV609X107	FSV609X107	DHV609X107	TCV609X107
SNV100-L	22309-E1-K	H2309X107	FRM100/4	DH609X107	TSV609X107	FSV609X107	DHV609X107	TCV609X107
SNV085-L	1209-K-TVH-C3	H209X108	FRM85/6	DH509X107	TSV509X108	FSV509X108	DHV509X108	TCV509X108
SNV085-L	20209-K-TVP-C3	H209X108	FRM85/6	DH509X107	TSV509X108	FSV509X108	DHV509X108	TCV509X108
SNV085-L	2209-K-TVH-C3	H309X108	FRM85/4	DH509X107	TSV509X108	FSV509X108	DHV509X108	TCV509X108
SNV085-L	22209-E1-K	H309X108	FRM85/4	DH509X107	TSV509X108	FSV509X108	DHV509X108	TCV509X108
SNV100-L	1309-K-TVH-C3	H309X108	FRM100/9,5	DH609X107	TSV609X108	FSV609X108	DHV609X108	TCV609X108
SNV100-L	21309-E1-K	H309X108	FRM100/9,5	DH609X107	TSV609X108	FSV609X108	DHV609X108	TCV609X108
SNV100-L	2309-K-TVH-C3	H2309X108	FRM100/4	DH609X107	TSV609X108	FSV609X108	DHV609X108	TCV609X108
SNV100-L	22309-E1-K	H2309X108	FRM100/4	DH609X107	TSV609X108	FSV609X108	DHV609X108	TCV609X108
SNV100-L	1309-K-TVH-C3	H309X109	FRM100/9,5	DH609	TSV609	FSV609	DHV609	TCV609
SNV100-L	21309-E1-K	H309X109	FRM100/9,5	DH609	TSV609	FSV609	DHV609	TCV609
SNV100-L	2309-K-TVH-C3	H2309X109	FRM100/4	DH609	TSV609	FSV609	DHV609	TCV609
SNV100-L	22309-E1-K	H2309X109	FRM100/4	DH609	TSV609	FSV609	DHV609	TCV609
SNV085-L	1209-K-TVH-C3	H209	FRM85/6	DH509	TSV509	FSV509	DHV509	TCV509
SNV085-L	20209-K-TVP-C3	H209	FRM85/6	DH509	TSV509	FSV509	DHV509	TCV509
SNV085-L	2209-K-TVH-C3	H309	FRM85/4	DH509	TSV509	FSV509	DHV509	TCV509
SNV085-L	22209-E1-K	H309	FRM85/4	DH509	TSV509	FSV509	DHV509	TCV509
SNV100-L	1309-K-TVH-C3	H309	FRM100/9,5	DH609	TSV609	FSV609	DHV609	TCV609
SNV100-L	21309-E1-K	H309	FRM100/9,5	DH609	TSV609	FSV609	DHV609	TCV609
SNV100-L	2309-K-TVH-C3	H2309	FRM100/4	DH609	TSV609	FSV609	DHV609	TCV609
SNV100-L	22309-E1-K	H2309	FRM100/4	DH609	TSV609	FSV609	DHV609	TCV609
SNV090-L	1210-K-TVH-C3	H210X110	FRM90/10,5	DH510X110	TSV510X110	FSV510X110	DHV510X110	TCV510X110
SNV090-L	20210-K-TVP-C3	H210X110	FRM90/10,5	DH510X110	TSV510X110	FSV510X110	DHV510X110	TCV510X110
SNV090-L	2210-K-TVH-C3	H310X110	FRM90/9	DH510X110	TSV510X110	FSV510X110	DHV510X110	TCV510X110
SNV090-L	22210-E1-K	H310X110	FRM90/9	DH510X110	TSV510X110	FSV510X110	DHV510X110	TCV510X110
SNV110-L	1310-K-TVH-C3	H310X110	FRM110/10,5	DH610X110	TSV610X110	FSV610X110	DHV610X110	TCV610X110
SNV110-L	21310-E1-K	H310X110	FRM110/10,5	DH610X110	TSV610X110	FSV610X110	DHV610X110	TCV610X110
SNV110-L	2310-K-TVH-C3	H2310X110	FRM110/4	DH610X110	TSV610X110	FSV610X110	DHV610X110	TCV610X110
SNV110-L	22310-E1-K	H2310X110	FRM110/4	DH610X110	TSV610X110	FSV610X110	DHV610X110	TCV610X110



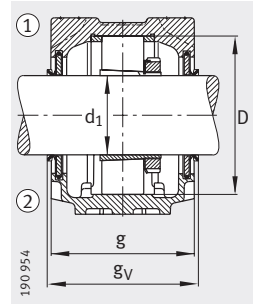
Уплотнение с двумя кромками DH
Крышка DKV



Лабиринтное уплотнение TSV



Уплотнение из войлока FSV



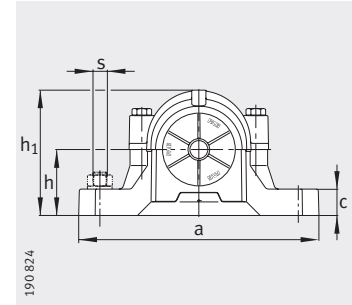
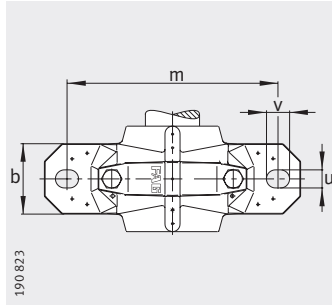
Уплотнение с V-образным кольцом DHV

Крышка	Масса м ≈кг	Размеры																	
		d ₁	a	g	h ₁	b	c	D	g _L	g _V	g _T	g ₃	h	m	u	v	s		
																	мм	дюйм	мм
DKV085	2,8	36,513	1 ⁷ / ₁₆	205	87	114	60	25	85	101	91	123	12,5	60	170	15	20	M12	1/2
DKV085	2,8	36,513	1 ⁷ / ₁₆	205	87	114	60	25	85	101	91	123	12,5	60	170	15	20	M12	1/2
DKV085	2,8	36,513	1 ⁷ / ₁₆	205	87	114	60	25	85	101	91	123	12,5	60	170	15	20	M12	1/2
DKV085	2,8	36,513	1 ⁷ / ₁₆	205	87	114	60	25	85	101	91	123	12,5	60	170	15	20	M12	1/2
DKV100	4,3	36,513	1 ⁷ / ₁₆	255	105	133	70	28	100	119	109	141	12,5	70	210	18	23	M16	5/8
DKV100	4,3	36,513	1 ⁷ / ₁₆	255	105	133	70	28	100	119	109	141	12,5	70	210	18	23	M16	5/8
DKV100	4,3	36,513	1 ⁷ / ₁₆	255	105	133	70	28	100	119	109	141	12,5	70	210	18	23	M16	5/8
DKV100	4,3	36,513	1 ⁷ / ₁₆	255	105	133	70	28	100	119	109	141	12,5	70	210	18	23	M16	5/8
DKV085	2,8	38,1	1 ¹ / ₂	205	87	114	60	25	85	101	93	125	12,5	60	170	15	20	M12	1/2
DKV085	2,8	38,1	1 ¹ / ₂	205	87	114	60	25	85	101	93	125	12,5	60	170	15	20	M12	1/2
DKV085	2,8	38,1	1 ¹ / ₂	205	87	114	60	25	85	101	93	125	12,5	60	170	15	20	M12	1/2
DKV085	2,8	38,1	1 ¹ / ₂	205	87	114	60	25	85	101	93	125	12,5	60	170	15	20	M12	1/2
DKV100	4,3	38,1	1 ¹ / ₂	255	105	133	70	28	100	119	111	143	12,5	70	210	18	23	M16	5/8
DKV100	4,3	38,1	1 ¹ / ₂	255	105	133	70	28	100	119	111	143	12,5	70	210	18	23	M16	5/8
DKV100	4,3	38,1	1 ¹ / ₂	255	105	133	70	28	100	119	111	143	12,5	70	210	18	23	M16	5/8
DKV100	4,3	38,1	1 ¹ / ₂	255	105	133	70	28	100	119	111	143	12,5	70	210	18	23	M16	5/8
DKV100	4,3	39,688	1 ⁹ / ₁₆	255	105	133	70	28	100	119	109	141	12,5	70	210	18	23	M16	5/8
DKV100	4,3	39,688	1 ⁹ / ₁₆	255	105	133	70	28	100	119	109	141	12,5	70	210	18	23	M16	5/8
DKV100	4,3	39,688	1 ⁹ / ₁₆	255	105	133	70	28	100	119	109	141	12,5	70	210	18	23	M16	5/8
DKV100	4,3	39,688	1 ⁹ / ₁₆	255	105	133	70	28	100	119	109	141	12,5	70	210	18	23	M16	5/8
DKV085	2,8	40	–	205	87	114	60	25	85	101	93	125	12,5	60	170	15	20	M12	1/2
DKV085	2,8	40	–	205	87	114	60	25	85	101	93	125	12,5	60	170	15	20	M12	1/2
DKV085	2,8	40	–	205	87	114	60	25	85	101	93	125	12,5	60	170	15	20	M12	1/2
DKV085	2,8	40	–	205	87	114	60	25	85	101	93	125	12,5	60	170	15	20	M12	1/2
DKV100	4,3	40	–	255	105	133	70	28	100	119	111	143	12,5	70	210	18	23	M16	5/8
DKV100	4,3	40	–	255	105	133	70	28	100	119	111	143	12,5	70	210	18	23	M16	5/8
DKV100	4,3	40	–	255	105	133	70	28	100	119	111	143	12,5	70	210	18	23	M16	5/8
DKV100	4,3	40	–	255	105	133	70	28	100	119	111	143	12,5	70	210	18	23	M16	5/8
DKV090	3,1	41,275	1 ⁵ / ₈	205	100	117	60	25	90	114	106	138	12,5	60	170	15	20	M12	1/2
DKV090	3,1	41,275	1 ⁵ / ₈	205	100	117	60	25	90	114	106	138	12,5	60	170	15	20	M12	1/2
DKV090	3,1	41,275	1 ⁵ / ₈	205	100	117	60	25	90	114	106	138	12,5	60	170	15	20	M12	1/2
DKV090	3,1	41,275	1 ⁵ / ₈	205	100	117	60	25	90	114	106	138	12,5	60	170	15	20	M12	1/2
DKV110	4,9	41,275	1 ⁵ / ₈	255	110	139	70	30	110	124	116	148	12,5	70	210	18	23	M16	5/8
DKV110	4,9	41,275	1 ⁵ / ₈	255	110	139	70	30	110	124	116	148	12,5	70	210	18	23	M16	5/8
DKV110	4,9	41,275	1 ⁵ / ₈	255	110	139	70	30	110	124	116	148	12,5	70	210	18	23	M16	5/8
DKV110	4,9	41,275	1 ⁵ / ₈	255	110	139	70	30	110	124	116	148	12,5	70	210	18	23	M16	5/8



Стационарные корпуса

SNV, разъемные, для подшипников с коническим отверстием и закрепительной втулкой

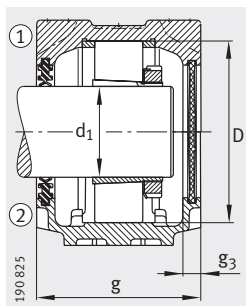


- ① фиксирующая опора
- ② плавающая опора

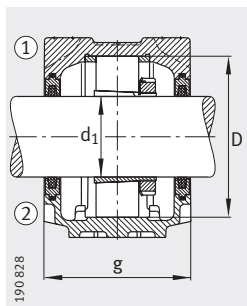
Таблица размеров (продолжение) · Размеры в мм

Условное обозначение

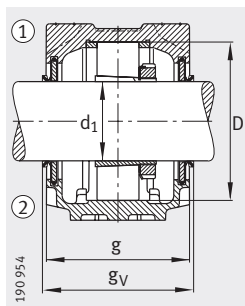
Корпус	Подшипник	Закрепительная втулка	Упорное кольцо 2 штуки	Уплотнение с двумя кромками	Лабиринтное кольцо с круглым шнуром	Войлочное уплотнение	V-образное кольцо	Уплотнение Taconite
SNV090-L	1210-K-TVH-C3	H210X111	FRM90/10,5	DH510X110	TSV510X111	FSV510X111	DHV510X111	TCV510X111
SNV090-L	20210-K-TVP-C3	H210X111	FRM90/10,5	DH510X110	TSV510X111	FSV510X111	DHV510X111	TCV510X111
SNV090-L	2210-K-TVH-C3	H310X111	FRM90/9	DH510X110	TSV510X111	FSV510X111	DHV510X111	TCV510X111
SNV090-L	22210-E1-K	H310X111	FRM90/9	DH510X110	TSV510X111	FSV510X111	DHV510X111	TCV510X111
SNV110-L	1310-K-TVH-C3	H310X111	FRM110/10,5	DH610X110	TSV610X111	FSV610X111	DHV610X111	TCV610X111
SNV110-L	21310-E1-K	H310X111	FRM110/10,5	DH610X110	TSV610X111	FSV610X111	DHV610X111	TCV610X111
SNV110-L	2310-K-TVH-C3	H2310X111	FRM110/4	DH610X110	TSV610X111	FSV610X111	DHV610X111	TCV610X111
SNV110-L	22310-E1-K	H2310X111	FRM110/4	DH610X110	TSV610X111	FSV610X111	DHV610X111	TCV610X111
SNV090-L	1210-K-TVH-C3	H210X112	FRM90/10,5	DH510	TSV510X112	FSV510	DHV510	TCV510
SNV090-L	20210-K-TVP-C3	H210X112	FRM90/10,5	DH510	TSV510X112	FSV510	DHV510	TCV510
SNV090-L	2210-K-TVH-C3	H310X112	FRM90/9	DH510	TSV510X112	FSV510	DHV510	TCV510
SNV090-L	22210-E1-K	H310X112	FRM90/9	DH510	TSV510X112	FSV510	DHV510	TCV510
SNV110-L	1310-K-TVH-C3	H310X112	FRM110/10,5	DH610	TSV610X112	FSV610	DHV610	TCV610
SNV110-L	21310-E1-K	H310X112	FRM110/10,5	DH610	TSV610X112	FSV610	DHV610	TCV610
SNV110-L	2310-K-TVH-C3	H2310X112	FRM110/4	DH610	TSV610X112	FSV610	DHV610	TCV610
SNV110-L	22310-E1-K	H2310X112	FRM110/4	DH610	TSV610X112	FSV610	DHV610	TCV610
SNV090-L	1210-K-TVH-C3	H210	FRM90/10,5	DH510	TSV510	FSV510	DHV510	TCV510
SNV090-L	20210-K-TVP-C3	H210	FRM90/10,5	DH510	TSV510	FSV510	DHV510	TCV510
SNV090-L	2210-K-TVH-C3	H310	FRM90/9	DH510	TSV510	FSV510	DHV510	TCV510
SNV090-L	22210-E1-K	H310	FRM90/9	DH510	TSV510	FSV510	DHV510	TCV510
SNV110-L	1310-K-TVH-C3	H310	FRM110/10,5	DH610	TSV610	FSV610	DHV610	TCV610
SNV110-L	21310-E1-K	H310	FRM110/10,5	DH610	TSV610	FSV610	DHV610	TCV610
SNV110-L	2310-K-TVH-C3	H2310	FRM110/4	DH610	TSV610	FSV610	DHV610	TCV610
SNV110-L	22310-E1-K	H2310	FRM110/4	DH610	TSV610	FSV610	DHV610	TCV610
SNV100-L	1211-K-TVH-C3	H211X114	FRM100/11,5	DH511X114	TSV511X114	FSV511X114	DHV511X114	TCV511X114
SNV100-L	20211-K-TVP-C3	H211X114	FRM100/11,5	DH511X114	TSV511X114	FSV511X114	DHV511X114	TCV511X114
SNV100-L	2211-K-TVH-C3	H311X114	FRM100/9,5	DH511X114	TSV511X114	FSV511X114	DHV511X114	TCV511X114
SNV100-L	22211-E1-K	H311X114	FRM100/9,5	DH511X114	TSV511X114	FSV511X114	DHV511X114	TCV511X114
SNV120-L	1311-K-TVH-C3	H311X114	FRM120/11	DH611X114	TSV611X114	FSV611X114	DHV611X114	TCV611X114
SNV120-L	20311-K-TVP-C3	H311X114	FRM120/11	DH611X114	TSV611X114	FSV611X114	DHV611X114	TCV611X114
SNV120-L	21311-E1-K	H311X114	FRM120/11	DH611X114	TSV611X114	FSV611X114	DHV611X114	TCV611X114
SNV120-L	2311-K-TVH-C3	H2311X114	FRM120/4	DH611X114	TSV611X114	FSV611X114	DHV611X114	TCV611X114
SNV120-L	22311-E1-K	H2311X114	FRM120/4	DH611X114	TSV611X114	FSV611X114	DHV611X114	TCV611X114



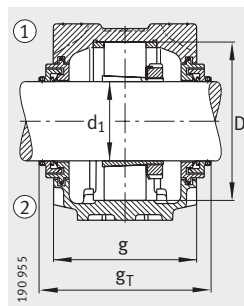
Уплотнение с двумя кромками DH
Крышка DKV



Уплотнение из войлока FSV



Уплотнение с V-образным кольцом DHV



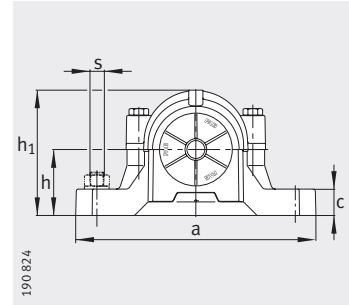
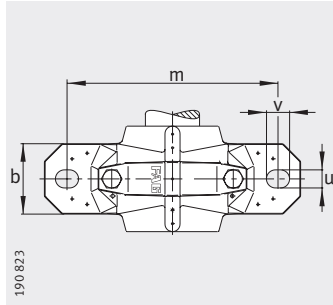
Уплотнение Taconite TCV

Крышка	Масса м ≈кг	Размеры																	
		d ₁	a	g	h ₁	b	c	D	g _L	g _V	g _T	g ₃	h	m	u	v	s		
																	мм	дюйм	мм
DKV090	3,1	42,863	1 ¹¹ / ₁₆	205	100	117	60	25	90	114	106	138	12,5	60	170	15	20	M12	1/2
DKV090	3,1	42,863	1 ¹¹ / ₁₆	205	100	117	60	25	90	114	106	138	12,5	60	170	15	20	M12	1/2
DKV090	3,1	42,863	1 ¹¹ / ₁₆	205	100	117	60	25	90	114	106	138	12,5	60	170	15	20	M12	1/2
DKV090	3,1	42,863	1 ¹¹ / ₁₆	205	100	117	60	25	90	114	106	138	12,5	60	170	15	20	M12	1/2
DKV110	4,9	42,863	1 ¹¹ / ₁₆	255	110	139	70	30	110	124	116	148	12,5	70	210	18	23	M16	5/8
DKV110	4,9	42,863	1 ¹¹ / ₁₆	255	110	139	70	30	110	124	116	148	12,5	70	210	18	23	M16	5/8
DKV110	4,9	42,863	1 ¹¹ / ₁₆	255	110	139	70	30	110	124	116	148	12,5	70	210	18	23	M16	5/8
DKV110	4,9	42,863	1 ¹¹ / ₁₆	255	110	139	70	30	110	124	116	148	12,5	70	210	18	23	M16	5/8
DKV090	3,1	44,45	1 ³ / ₄	205	100	117	60	25	90	114	106	138	12,5	60	170	15	20	M12	1/2
DKV090	3,1	44,45	1 ³ / ₄	205	100	117	60	25	90	114	106	138	12,5	60	170	15	20	M12	1/2
DKV090	3,1	44,45	1 ³ / ₄	205	100	117	60	25	90	114	106	138	12,5	60	170	15	20	M12	1/2
DKV090	3,1	44,45	1 ³ / ₄	205	100	117	60	25	90	114	106	138	12,5	60	170	15	20	M12	1/2
DKV110	4,9	44,45	1 ³ / ₄	255	110	139	70	30	110	124	116	148	12,5	70	210	18	23	M16	5/8
DKV110	4,9	44,45	1 ³ / ₄	255	110	139	70	30	110	124	116	148	12,5	70	210	18	23	M16	5/8
DKV110	4,9	44,45	1 ³ / ₄	255	110	139	70	30	110	124	116	148	12,5	70	210	18	23	M16	5/8
DKV110	4,9	44,45	1 ³ / ₄	255	110	139	70	30	110	124	116	148	12,5	70	210	18	23	M16	5/8
DKV090	3,1	45	–	205	100	117	60	25	90	114	106	138	12,5	60	170	15	20	M12	1/2
DKV090	3,1	45	–	205	100	117	60	25	90	114	106	138	12,5	60	170	15	20	M12	1/2
DKV090	3,1	45	–	205	100	117	60	25	90	114	106	138	12,5	60	170	15	20	M12	1/2
DKV090	3,1	45	–	205	100	117	60	25	90	114	106	138	12,5	60	170	15	20	M12	1/2
DKV110	4,9	45	–	255	110	139	70	30	110	124	116	148	12,5	70	210	18	23	M16	5/8
DKV110	4,9	45	–	255	110	139	70	30	110	124	116	148	12,5	70	210	18	23	M16	5/8
DKV110	4,9	45	–	255	110	139	70	30	110	124	116	148	12,5	70	210	18	23	M16	5/8
DKV110	4,9	45	–	255	110	139	70	30	110	124	116	148	12,5	70	210	18	23	M16	5/8
DKV100	4,3	47,625	1 ⁷ / ₈	255	105	133	70	28	100	119	111	143	12,5	70	210	18	23	M16	5/8
DKV100	4,3	47,625	1 ⁷ / ₈	255	105	133	70	28	100	119	111	143	12,5	70	210	18	23	M16	5/8
DKV100	4,3	47,625	1 ⁷ / ₈	255	105	133	70	28	100	119	111	143	12,5	70	210	18	23	M16	5/8
DKV100	4,3	47,625	1 ⁷ / ₈	255	105	133	70	28	100	119	111	143	12,5	70	210	18	23	M16	5/8
DKV120	6,1	47,625	1 ⁷ / ₈	275	115	155	80	30	120	129	121	153	12,5	80	230	18	23	M16	5/8
DKV120	6,1	47,625	1 ⁷ / ₈	275	115	155	80	30	120	129	121	153	12,5	80	230	18	23	M16	5/8
DKV120	6,1	47,625	1 ⁷ / ₈	275	115	155	80	30	120	129	121	153	12,5	80	230	18	23	M16	5/8
DKV120	6,1	47,625	1 ⁷ / ₈	275	115	155	80	30	120	129	121	153	12,5	80	230	18	23	M16	5/8
DKV120	6,1	47,625	1 ⁷ / ₈	275	115	155	80	30	120	129	121	153	12,5	80	230	18	23	M16	5/8
DKV120	6,1	47,625	1 ⁷ / ₈	275	115	155	80	30	120	129	121	153	12,5	80	230	18	23	M16	5/8



Стационарные корпуса

SNV, разъемные, для подшипников с коническим отверстием и закрепительной втулкой

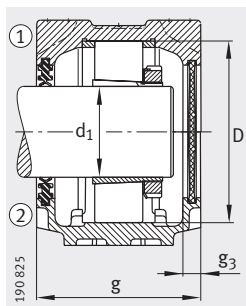


- ① фиксирующая опора
- ② плавающая опора

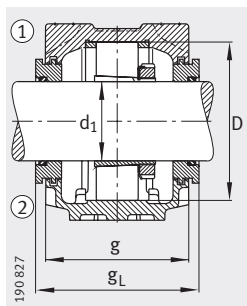
Таблица размеров (продолжение) · Размеры в мм

Условное обозначение

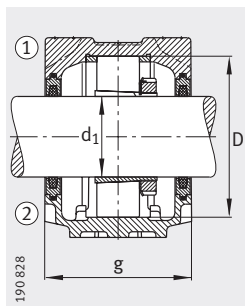
Корпус	Подшипник	Закрепительная втулка	Упорное кольцо 2 штуки	Уплотнение с двумя кромками	Лабиринтное кольцо с круглым шнуром	Войлочное уплотнение	V-образное кольцо	Уплотнение Taconite
SNV100-L	1211-K-TVH-C3	H211X115	FRM100/11,5	DH511	TSV511X115	FSV511X115	DHV511X115	TCV511X115
SNV100-L	20211-K-TVP-C3	H211X115	FRM100/11,5	DH511	TSV511X115	FSV511X115	DHV511X115	TCV511X115
SNV100-L	2211-K-TVH-C3	H311X115	FRM100/9,5	DH511	TSV511X115	FSV511X115	DHV511X115	TCV511X115
SNV100-L	22211-E1-K	H311X115	FRM100/9,5	DH511	TSV511X115	FSV511X115	DHV511X115	TCV511X115
SNV120-L	1311-K-TVH-C3	H311X115	FRM120/11	DH611	TSV611X115	FSV611X115	DHV611X115	TCV611X115
SNV120-L	20311-K-TVP-C3	H311X115	FRM120/11	DH611	TSV611X115	FSV611X115	DHV611X115	TCV611X115
SNV120-L	21311-E1-K	H311X115	FRM120/11	DH611	TSV611X115	FSV611X115	DHV611X115	TCV611X115
SNV120-L	2311-K-TVH-C3	H2311X115	FRM120/4	DH611	TSV611X115	FSV611X115	DHV611X115	TCV611X115
SNV120-L	22311-E1-K	H2311X115	FRM120/4	DH611	TSV611X115	FSV611X115	DHV611X115	TCV611X115
SNV100-L	1211-K-TVH-C3	H211	FRM100/11,5	DH511	TSV511	FSV511	DHV511	TCV511
SNV100-L	20211-K-TVP-C3	H211	FRM100/11,5	DH511	TSV511	FSV511	DHV511	TCV511
SNV100-L	2211-K-TVH-C3	H311	FRM100/9,5	DH511	TSV511	FSV511	DHV511	TCV511
SNV100-L	22211-E1-K	H311	FRM100/9,5	DH511	TSV511	FSV511	DHV511	TCV511
SNV120-L	1311-K-TVH-C3	H311	FRM120/11	DH611	TSV611	FSV611	DHV611	TCV611
SNV120-L	20311-K-TVP-C3	H311	FRM120/11	DH611	TSV611	FSV611	DHV611	TCV611
SNV120-L	21311-E1-K	H311	FRM120/11	DH611	TSV611	FSV611	DHV611	TCV611
SNV120-L	2311-K-TVH-C3	H2311	FRM120/4	DH611	TSV611	FSV611	DHV611	TCV611
SNV120-L	22311-E1-K	H2311	FRM120/4	DH611	TSV611	FSV611	DHV611	TCV611
SNV100-L	1211-K-TVH-C3	H211X200	FRM100/11,5	DH511	TSV511X200	FSV511	DHV511	TCV511X200
SNV100-L	20211-K-TVP-C3	H211X200	FRM100/11,5	DH511	TSV511X200	FSV511	DHV511	TCV511X200
SNV100-L	2211-K-TVH-C3	H311X200	FRM100/9,5	DH511	TSV511X200	FSV511	DHV511	TCV511X200
SNV100-L	22211-E1-K	H311X200	FRM100/9,5	DH511	TSV511X200	FSV511	DHV511	TCV511X200
SNV120-L	1311-K-TVH-C3	H311X200	FRM120/11	DH611	TSV611X200	FSV611	DHV611	TCV611X200
SNV120-L	20311-K-TVP-C3	H311X200	FRM120/11	DH611	TSV611X200	FSV611	DHV611	TCV611X200
SNV120-L	21311-E1-K	H311X200	FRM120/11	DH611	TSV611X200	FSV611	DHV611	TCV611X200
SNV120-L	2311-K-TVH-C3	H2311X200	FRM120/4	DH611	TSV611X200	FSV611	DHV611	TCV611X200
SNV120-L	22311-E1-K	H2311X200	FRM120/4	DH611	TSV611X200	FSV611	DHV611	TCV611X200



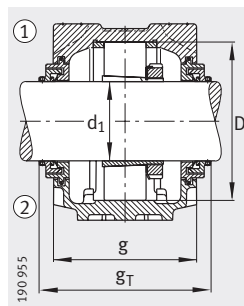
Уплотнение с двумя кромками DH
Крышка DKV



Лабиринтное уплотнение TSV



Уплотнение из войлока FSV



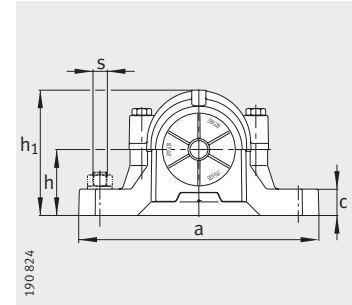
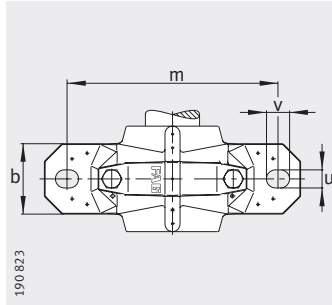
Уплотнение Taconite TCV

Крышка	Масса m ≈ кг	Размеры																		
		d ₁	a	g	h ₁	b	c	D	g _L	g _V	g _T	g ₃	h	m	u	v	s			
																	мм	дюйм	мм	дюйм
DKV100	4,3	49,213	¹ / ₁₆	255	105	133	70	28	100	119	111	143	12,5	70	210	18	23	M16	⁵ / ₈	
DKV100	4,3	49,213	¹ / ₁₆	255	105	133	70	28	100	119	111	143	12,5	70	210	18	23	M16	⁵ / ₈	
DKV100	4,3	49,213	¹ / ₁₆	255	105	133	70	28	100	119	111	143	12,5	70	210	18	23	M16	⁵ / ₈	
DKV100	4,3	49,213	¹ / ₁₆	255	105	133	70	28	100	119	111	143	12,5	70	210	18	23	M16	⁵ / ₈	
DKV120	6,1	49,213	¹ / ₁₆	275	115	155	80	30	120	129	121	153	12,5	80	230	18	23	M16	⁵ / ₈	
DKV120	6,1	49,213	¹ / ₁₆	275	115	155	80	30	120	129	121	153	12,5	80	230	18	23	M16	⁵ / ₈	
DKV120	6,1	49,213	¹ / ₁₆	275	115	155	80	30	120	129	121	153	12,5	80	230	18	23	M16	⁵ / ₈	
DKV120	6,1	49,213	¹ / ₁₆	275	115	155	80	30	120	129	121	153	12,5	80	230	18	23	M16	⁵ / ₈	
DKV120	6,1	49,213	¹ / ₁₆	275	115	155	80	30	120	129	121	153	12,5	80	230	18	23	M16	⁵ / ₈	
DKV100	4,3	50	–	255	105	133	70	28	100	119	111	143	12,5	70	210	18	23	M16	⁵ / ₈	
DKV100	4,3	50	–	255	105	133	70	28	100	119	111	143	12,5	70	210	18	23	M16	⁵ / ₈	
DKV100	4,3	50	–	255	105	133	70	28	100	119	111	143	12,5	70	210	18	23	M16	⁵ / ₈	
DKV100	4,3	50	–	255	105	133	70	28	100	119	111	143	12,5	70	210	18	23	M16	⁵ / ₈	
DKV120	6,1	50	–	275	115	155	80	30	120	129	121	153	12,5	80	230	18	23	M16	⁵ / ₈	
DKV120	6,1	50	–	275	115	155	80	30	120	129	121	153	12,5	80	230	18	23	M16	⁵ / ₈	
DKV120	6,1	50	–	275	115	155	80	30	120	129	121	153	12,5	80	230	18	23	M16	⁵ / ₈	
DKV120	6,1	50	–	275	115	155	80	30	120	129	121	153	12,5	80	230	18	23	M16	⁵ / ₈	
DKV120	6,1	50	–	275	115	155	80	30	120	129	121	153	12,5	80	230	18	23	M16	⁵ / ₈	
DKV100	4,3	50,8	2	255	105	133	70	28	100	119	111	143	12,5	70	210	18	23	M16	⁵ / ₈	
DKV100	4,3	50,8	2	255	105	133	70	28	100	119	111	143	12,5	70	210	18	23	M16	⁵ / ₈	
DKV100	4,3	50,8	2	255	105	133	70	28	100	119	111	143	12,5	70	210	18	23	M16	⁵ / ₈	
DKV100	4,3	50,8	2	255	105	133	70	28	100	119	111	143	12,5	70	210	18	23	M16	⁵ / ₈	
DKV120	6,1	50,8	2	275	115	155	80	30	120	129	121	153	12,5	80	230	18	23	M16	⁵ / ₈	
DKV120	6,1	50,8	2	275	115	155	80	30	120	129	121	153	12,5	80	230	18	23	M16	⁵ / ₈	
DKV120	6,1	50,8	2	275	115	155	80	30	120	129	121	153	12,5	80	230	18	23	M16	⁵ / ₈	
DKV120	6,1	50,8	2	275	115	155	80	30	120	129	121	153	12,5	80	230	18	23	M16	⁵ / ₈	
DKV120	6,1	50,8	2	275	115	155	80	30	120	129	121	153	12,5	80	230	18	23	M16	⁵ / ₈	



Стационарные корпуса

SNV, разъемные, для подшипников с коническим отверстием и закрепительной втулкой

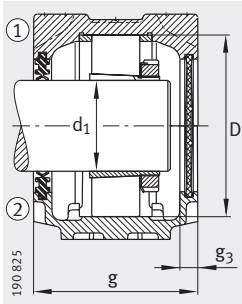


- ① фиксирующая опора
- ② плавающая опора

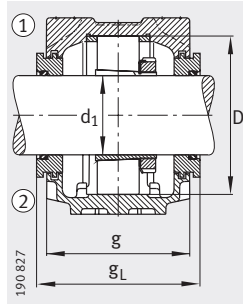
Таблица размеров (продолжение) · Размеры в мм

Условное обозначение

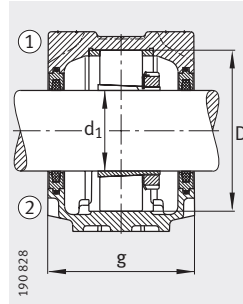
Корпус	Подшипник	Закрепительная втулка	Упорное кольцо 2 штуки	Уплотнение с двумя кромками	Лабиринтное кольцо с круглым шнуром	Войлочное уплотнение	V-образное кольцо	Уплотнение Taconite
SNV110-L	1212-K-TVH-C3	H212X202	FRM110/13	DH512	TSV512X202	FSV512X202	DHV512	TCV512X202
SNV110-L	20212-K-TVP-C3	H212X202	FRM110/13	DH512	TSV512X202	FSV512X202	DHV512	TCV512X202
SNV110-L	2212-K-TVH-C3	H312X202	FRM110/10	DH512	TSV512X202	FSV512X202	DHV512	TCV512X202
SNV110-L	22212-E1-K	H312X202	FRM110/10	DH512	TSV512X202	FSV512X202	DHV512	TCV512X202
SNV130-L	1312-K-TVH-C3	H312X202	FRM130/12,5	DH612	TSV612X202	FSV612X202	DHV612	TCV612X202
SNV130-L	20312-K-TVP-C3	H312X202	FRM130/12,5	DH612	TSV612X202	FSV612X202	DHV612	TCV612X202
SNV130-L	21312-E1-K	H312X202	FRM130/12,5	DH612	TSV612X202	FSV612X202	DHV612	TCV612X202
SNV130-L	2312-K-TVH-C3	H2312X202	FRM130/5	DH612	TSV612X202	FSV612X202	DHV612	TCV612X202
SNV130-L	22312-E1-K	H2312X202	FRM130/5	DH612	TSV612X202	FSV612X202	DHV612	TCV612X202
SNV110-L	1212-K-TVH-C3	H212	FRM110/13	DH512	TSV512	FSV512	DHV512	TCV512
SNV110-L	20212-K-TVP-C3	H212	FRM110/13	DH512	TSV512	FSV512	DHV512	TCV512
SNV110-L	2212-K-TVH-C3	H312	FRM110/10	DH512	TSV512	FSV512	DHV512	TCV512
SNV110-L	22212-E1-K	H312	FRM110/10	DH512	TSV512	FSV512	DHV512	TCV512
SNV130-L	1312-K-TVH-C3	H312	FRM130/12,5	DH612	TSV612	FSV612	DHV612	TCV612
SNV130-L	20312-K-TVP-C3	H312	FRM130/12,5	DH612	TSV612	FSV612	DHV612	TCV612
SNV130-L	21312-E1-K	H312	FRM130/12,5	DH612	TSV612	FSV612	DHV612	TCV612
SNV130-L	2312-K-TVH-C3	H2312	FRM130/5	DH612	TSV612	FSV612	DHV612	TCV612
SNV130-L	22312-E1-K	H2312	FRM130/5	DH612	TSV612	FSV612	DHV612	TCV612
SNV120-L	1213-K-TVH-C3	H213X203	FRM120/14	DH513X203	TSV513X203	FSV513X203	DHV513X203	TCV513X203
SNV120-L	20213-K-TVP-C3	H213X203	FRM120/14	DH513X203	TSV513X203	FSV513X203	DHV513X203	TCV513X203
SNV120-L	2213-K-TVH-C3	H313X203	FRM120/10	DH513X203	TSV513X203	FSV513X203	DHV513X203	TCV513X203
SNV120-L	22213-E1-K	H313X203	FRM120/10	DH513X203	TSV513X203	FSV513X203	DHV513X203	TCV513X203
SNV140-L	1313-K-TVH-C3	H313X203	FRM140/12,5	DH613X203	TSV613X203	FSV613X203	DHV613X203	TCV613X203
SNV140-L	20313-K-MB-C3	H313X203	FRM140/12,5	DH613X203	TSV613X203	FSV613X203	DHV613X203	TCV613X203
SNV140-L	21313-E1-K	H313X203	FRM140/12,5	DH613X203	TSV613X203	FSV613X203	DHV613X203	TCV613X203
SNV140-L	2313-K-TVH-C3	H2313X203	FRM140/5	DH613X203	TSV613X203	FSV613X203	DHV613X203	TCV613X203
SNV140-L	22313-E1-K	H2313X203	FRM140/5	DH613X203	TSV613X203	FSV613X203	DHV613X203	TCV613X203
SNV120-L	1213-K-TVH-C3	H213X204	FRM120/14	DH513X203	TSV513X204	FSV513X204	DHV513X204	TCV513X204
SNV120-L	20213-K-TVP-C3	H213X204	FRM120/14	DH513X203	TSV513X204	FSV513X204	DHV513X204	TCV513X204
SNV120-L	2213-K-TVH-C3	H313X204	FRM120/10	DH513X203	TSV513X204	FSV513X204	DHV513X204	TCV513X204
SNV120-L	22213-E1-K	H313X204	FRM120/10	DH513X203	TSV513X204	FSV513X204	DHV513X204	TCV513X204
SNV140-L	1313-K-TVH-C3	H313X204	FRM140/12,5	DH613X203	TSV613X204	FSV613X204	DHV613X204	TCV613X204
SNV140-L	20313-K-MB-C3	H313X204	FRM140/12,5	DH613X203	TSV613X204	FSV613X204	DHV613X204	TCV613X204
SNV140-L	21313-E1-K	H313X204	FRM140/12,5	DH613X203	TSV613X204	FSV613X204	DHV613X204	TCV613X204
SNV140-L	2313-K-TVH-C3	H2313X204	FRM140/5	DH613X203	TSV613X204	FSV613X204	DHV613X204	TCV613X204
SNV140-L	22313-E1-K	H2313X204	FRM140/5	DH613X203	TSV613X204	FSV613X204	DHV613X204	TCV613X204



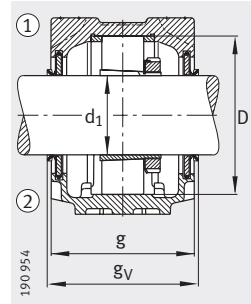
Уплотнение с двумя кромками DH
Крышка DKV



Лабиринтное уплотнение TSV



Уплотнение из войлока FSV



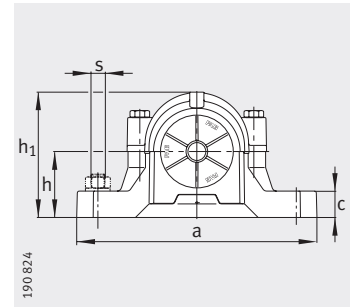
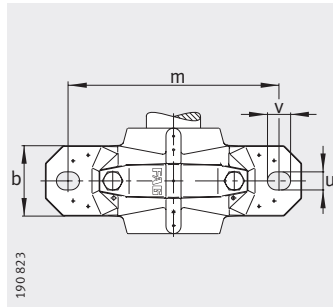
Уплотнение с V-образным кольцом DHV

Крышка	Масса м ≈ кг	Размеры																	
		d ₁	a	g	h ₁	b	c	D	g _L	g _V	g _T	g ₃	h	m	u	v	s		
																	мм	дюйм	мм
DKV110	4,9	53,975	2 ¹ / ₈	255	110	139	70	30	110	124	116	148	12,5	70	210	18	23	M16	5/8
DKV110	4,9	53,975	2 ¹ / ₈	255	110	139	70	30	110	124	116	148	12,5	70	210	18	23	M16	5/8
DKV110	4,9	53,975	2 ¹ / ₈	255	110	139	70	30	110	124	116	148	12,5	70	210	18	23	M16	5/8
DKV110	4,9	53,975	2 ¹ / ₈	255	110	139	70	30	110	124	116	148	12,5	70	210	18	23	M16	5/8
DKV130	6,8	53,975	2 ¹ / ₈	280	120	161	80	30	130	134	126	158	12,5	80	230	18	23	M16	5/8
DKV130	6,8	53,975	2 ¹ / ₈	280	120	161	80	30	130	134	126	158	12,5	80	230	18	23	M16	5/8
DKV130	6,8	53,975	2 ¹ / ₈	280	120	161	80	30	130	134	126	158	12,5	80	230	18	23	M16	5/8
DKV130	6,8	53,975	2 ¹ / ₈	280	120	161	80	30	130	134	126	158	12,5	80	230	18	23	M16	5/8
DKV130	6,8	53,975	2 ¹ / ₈	280	120	161	80	30	130	134	126	158	12,5	80	230	18	23	M16	5/8
DKV110	4,9	55	–	255	110	139	70	30	110	124	116	148	12,5	70	210	18	23	M16	5/8
DKV110	4,9	55	–	255	110	139	70	30	110	124	116	148	12,5	70	210	18	23	M16	5/8
DKV110	4,9	55	–	255	110	139	70	30	110	124	116	148	12,5	70	210	18	23	M16	5/8
DKV110	4,9	55	–	255	110	139	70	30	110	124	116	148	12,5	70	210	18	23	M16	5/8
DKV130	6,8	55	–	280	120	161	80	30	130	134	126	158	12,5	80	230	18	23	M16	5/8
DKV130	6,8	55	–	280	120	161	80	30	130	134	126	158	12,5	80	230	18	23	M16	5/8
DKV130	6,8	55	–	280	120	161	80	30	130	134	126	158	12,5	80	230	18	23	M16	5/8
DKV130	6,8	55	–	280	120	161	80	30	130	134	126	158	12,5	80	230	18	23	M16	5/8
DKV130	6,8	55	–	280	120	161	80	30	130	134	126	158	12,5	80	230	18	23	M16	5/8
DKV120	6,1	55,563	2 ³ / ₁₆	275	115	155	80	30	120	129	121	153	12,5	80	230	18	23	M16	5/8
DKV120	6,1	55,563	2 ³ / ₁₆	275	115	155	80	30	120	129	121	153	12,5	80	230	18	23	M16	5/8
DKV120	6,1	55,563	2 ³ / ₁₆	275	115	155	80	30	120	129	121	153	12,5	80	230	18	23	M16	5/8
DKV120	6,1	55,563	2 ³ / ₁₆	275	115	155	80	30	120	129	121	153	12,5	80	230	18	23	M16	5/8
DKV140	9,3	55,563	2 ³ / ₁₆	315	135	183	90	32	140	150,3	139	172	15	95	260	22	27	M20	3/4
DKV140	9,3	55,563	2 ³ / ₁₆	315	135	183	90	32	140	150,3	139	172	15	95	260	22	27	M20	3/4
DKV140	9,3	55,563	2 ³ / ₁₆	315	135	183	90	32	140	150,3	139	172	15	95	260	22	27	M20	3/4
DKV140	9,3	55,563	2 ³ / ₁₆	315	135	183	90	32	140	150,3	139	172	15	95	260	22	27	M20	3/4
DKV140	9,3	55,563	2 ³ / ₁₆	315	135	183	90	32	140	150,3	139	172	15	95	260	22	27	M20	3/4
DKV120	6,1	57,15	2 ¹ / ₄	275	115	155	80	30	120	129	121	153	12,5	80	230	18	23	M16	5/8
DKV120	6,1	57,15	2 ¹ / ₄	275	115	155	80	30	120	129	121	153	12,5	80	230	18	23	M16	5/8
DKV120	6,1	57,15	2 ¹ / ₄	275	115	155	80	30	120	129	121	153	12,5	80	230	18	23	M16	5/8
DKV120	6,1	57,15	2 ¹ / ₄	275	115	155	80	30	120	129	121	153	12,5	80	230	18	23	M16	5/8
DKV140	9,3	57,15	2 ¹ / ₄	315	135	183	90	32	140	150,3	139	172	15	95	260	22	27	M20	3/4
DKV140	9,3	57,15	2 ¹ / ₄	315	135	183	90	32	140	150,3	139	172	15	95	260	22	27	M20	3/4
DKV140	9,3	57,15	2 ¹ / ₄	315	135	183	90	32	140	150,3	139	172	15	95	260	22	27	M20	3/4
DKV140	9,3	57,15	2 ¹ / ₄	315	135	183	90	32	140	150,3	139	172	15	95	260	22	27	M20	3/4
DKV140	9,3	57,15	2 ¹ / ₄	315	135	183	90	32	140	150,3	139	172	15	95	260	22	27	M20	3/4



Стационарные корпуса

SNV, разъемные, для подшипников с коническим отверстием и закрепительной втулкой

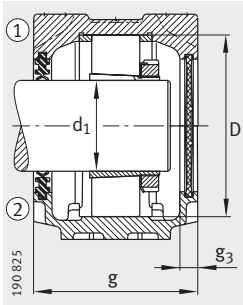


- ① фиксирующая опора
- ② плавающая опора

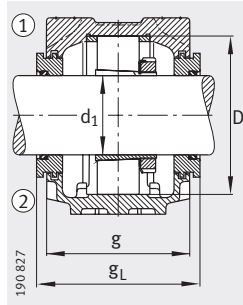
Таблица размеров (продолжение) · Размеры в мм

Условное обозначение

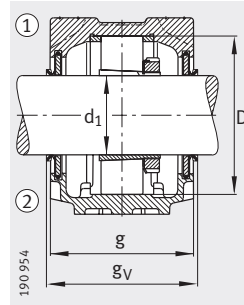
Корпус	Подшипник	Закрепительная втулка	Упорное кольцо 2 штуки	Уплотнение с двумя кромками	Лабиринтное кольцо с круглым шнуром	Войлочное уплотнение	V-образное кольцо	Уплотнение Taconite
SNV120-L	1213-K-TVH-C3	H213	FRM120/14	DH513	TSV513	FSV513	DHV513	TCV513
SNV120-L	20213-K-TVP-C3	H213	FRM120/14	DH513	TSV513	FSV513	DHV513	TCV513
SNV120-L	2213-K-TVH-C3	H313	FRM120/10	DH513	TSV513	FSV513	DHV513	TCV513
SNV120-L	22213-E1-K	H313	FRM120/10	DH513	TSV513	FSV513	DHV513	TCV513
SNV140-L	1313-K-TVH-C3	H313	FRM140/12,5	DH613	TSV613	FSV613	DHV613	TCV613
SNV140-L	20313-K-MB-C3	H313	FRM140/12,5	DH613	TSV613	FSV613	DHV613	TCV613
SNV140-L	21313-E1-K	H313	FRM140/12,5	DH613	TSV613	FSV613	DHV613	TCV613
SNV140-L	2313-K-TVH-C3	H2313	FRM140/5	DH613	TSV613	FSV613	DHV613	TCV613
SNV140-L	22313-E1-K	H2313	FRM140/5	DH613	TSV613	FSV613	DHV613	TCV613
SNV120-L	1213-K-TVH-C3	H213X206	FRM120/14	DH513	TSV513	FSV513	DHV513	TCV513
SNV120-L	20213-K-TVP-C3	H213X206	FRM120/14	DH513	TSV513	FSV513	DHV513	TCV513
SNV120-L	2213-K-TVH-C3	H313X206	FRM120/10	DH513	TSV513	FSV513	DHV513	TCV513
SNV120-L	22213-E1-K	H313X206	FRM120/10	DH513	TSV513	FSV513	DHV513	TCV513
SNV140-L	1313-K-TVH-C3	H313X206	FRM140/12,5	DH613	TSV613	FSV613	DHV613	TCV613
SNV140-L	20313-K-MB-C3	H313X206	FRM140/12,5	DH613	TSV613	FSV613	DHV613	TCV613
SNV140-L	21313-E1-K	H313X206	FRM140/12,5	DH613	TSV613	FSV613	DHV613	TCV613
SNV140-L	2313-K-TVH-C3	H2313X206	FRM140/5	DH613	TSV613	FSV613	DHV613	TCV613
SNV140-L	22313-E1-K	H2313X206	FRM140/5	DH613	TSV613	FSV613	DHV613	TCV613
SNV130-L	1215-K-TVH-C3	H215X207	FRM130/15,5	DH515X207	TSV515X207	FSV515X207	DHV515X207	TCV515X207
SNV130-L	20215-K-TVP-C3	H215X207	FRM130/15,5	DH515X207	TSV515X207	FSV515X207	DHV515X207	TCV515X207
SNV130-L	2215-K-TVH-C3	H315X207	FRM130/12,5	DH515X207	TSV515X207	FSV515X207	DHV515X207	TCV515X207
SNV130-L	22215-E1-K	H315X207	FRM130/12,5	DH515X207	TSV515X207	FSV515X207	DHV515X207	TCV515X207
SNV160-L	1315-K-M-C3	H315X207	FRM160/14	DH615X207	TSV615X207	FSV615X207	DHV615X207	TCV615X207
SNV160-L	21315-E1-K	H315X207	FRM160/14	DH615X207	TSV615X207	FSV615X207	DHV615X207	TCV615X207
SNV160-L	2315-K-M-C3	H2315X207	FRM160/5	DH615X207	TSV615X207	FSV615X207	DHV615X207	TCV615X207
SNV160-L	22315-E1-K	H2315X207	FRM160/5	DH615X207	TSV615X207	FSV615X207	DHV615X207	TCV615X207
SNV130-L	1215-K-TVH-C3	H215X208	FRM130/15,5	DH515X207	TSV515X208	FSV515X208	DHV515X208	TCV515X208
SNV130-L	20215-K-TVP-C3	H215X208	FRM130/15,5	DH515X207	TSV515X208	FSV515X208	DHV515X208	TCV515X208
SNV130-L	2215-K-TVH-C3	H315X208	FRM130/12,5	DH515X207	TSV515X208	FSV515X208	DHV515X208	TCV515X208
SNV130-L	22215-E1-K	H315X208	FRM130/12,5	DH515X207	TSV515X208	FSV515X208	DHV515X208	TCV515X208
SNV160-L	1315-K-M-C3	H315X208	FRM160/14	DH615X207	TSV615X208	FSV615X208	DHV615X208	TCV615X208
SNV160-L	21315-E1-K	H315X208	FRM160/14	DH615X207	TSV615X208	FSV615X208	DHV615X208	TCV615X208
SNV160-L	2315-K-M-C3	H2315X208	FRM160/5	DH615X207	TSV615X208	FSV615X208	DHV615X208	TCV615X208
SNV160-L	22315-E1-K	H2315X208	FRM160/5	DH615X207	TSV615X208	FSV615X208	DHV615X208	TCV615X208



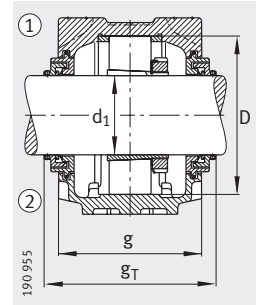
Уплотнение с двумя кромками DH
Крышка DKV



Лабиринтное уплотнение TSV



Уплотнение с V-образным кольцом DHV



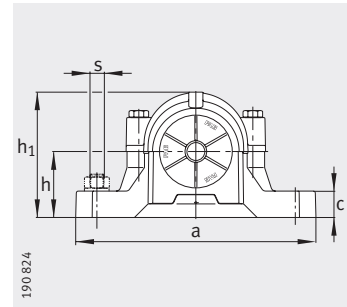
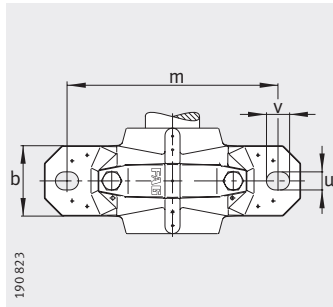
Уплотнение Taconite TCV

Крышка	Масса m ≈ кг	Размеры																	
		d ₁ мм	a	g	h ₁	b	c	D	g _L	g _V	g _T	g ₃	h	m	u	v	s		
																	дюйм	мм	дюйм
DKV120	6,1	60	—	275	115	155	80	30	120	129	121	153	12,5	80	230	18	23	M16	5/8
DKV120	6,1	60	—	275	115	155	80	30	120	129	121	153	12,5	80	230	18	23	M16	5/8
DKV120	6,1	60	—	275	115	155	80	30	120	129	121	153	12,5	80	230	18	23	M16	5/8
DKV120	6,1	60	—	275	115	155	80	30	120	129	121	153	12,5	80	230	18	23	M16	5/8
DKV140	9,3	60	—	315	135	183	90	32	140	150,3	139	172	15	95	260	22	27	M20	3/4
DKV140	9,3	60	—	315	135	183	90	32	140	150,3	139	172	15	95	260	22	27	M20	3/4
DKV140	9,3	60	—	315	135	183	90	32	140	150,3	139	172	15	95	260	22	27	M20	3/4
DKV140	9,3	60	—	315	135	183	90	32	140	150,3	139	172	15	95	260	22	27	M20	3/4
DKV140	9,3	60	—	315	135	183	90	32	140	150,3	139	172	15	95	260	22	27	M20	3/4
DKV120	6,1	60,325	2 ³ / ₈	275	115	155	80	30	120	129	121	153	12,5	80	230	18	23	M16	5/8
DKV120	6,1	60,325	2 ³ / ₈	275	115	155	80	30	120	129	121	153	12,5	80	230	18	23	M16	5/8
DKV120	6,1	60,325	2 ³ / ₈	275	115	155	80	30	120	129	121	153	12,5	80	230	18	23	M16	5/8
DKV120	6,1	60,325	2 ³ / ₈	275	115	155	80	30	120	129	121	153	12,5	80	230	18	23	M16	5/8
DKV140	9,3	60,325	2 ³ / ₈	315	135	183	90	32	140	150,3	139	172	15	95	260	22	27	M20	3/4
DKV140	9,3	60,325	2 ³ / ₈	315	135	183	90	32	140	150,3	139	172	15	95	260	22	27	M20	3/4
DKV140	9,3	60,325	2 ³ / ₈	315	135	183	90	32	140	150,3	139	172	15	95	260	22	27	M20	3/4
DKV140	9,3	60,325	2 ³ / ₈	315	135	183	90	32	140	150,3	139	172	15	95	260	22	27	M20	3/4
DKV140	9,3	60,325	2 ³ / ₈	315	135	183	90	32	140	150,3	139	172	15	95	260	22	27	M20	3/4
DKV130	6,8	61,913	2 ⁷ / ₁₆	280	120	161	80	30	130	134	126	158	12,5	80	230	18	23	M16	5/8
DKV130	6,8	61,913	2 ⁷ / ₁₆	280	120	161	80	30	130	134	126	158	12,5	80	230	18	23	M16	5/8
DKV130	6,8	61,913	2 ⁷ / ₁₆	280	120	161	80	30	130	134	126	158	12,5	80	230	18	23	M16	5/8
DKV130	6,8	61,913	2 ⁷ / ₁₆	280	120	161	80	30	130	134	126	158	12,5	80	230	18	23	M16	5/8
DKV160	12,8	61,913	2 ⁷ / ₁₆	345	145	201	100	35	160	160,3	149	182	15	100	290	22	27	M20	3/4
DKV160	12,8	61,913	2 ⁷ / ₁₆	345	145	201	100	35	160	160,3	149	182	15	100	290	22	27	M20	3/4
DKV160	12,8	61,913	2 ⁷ / ₁₆	345	145	201	100	35	160	160,3	149	182	15	100	290	22	27	M20	3/4
DKV160	12,8	61,913	2 ⁷ / ₁₆	345	145	201	100	35	160	160,3	149	182	15	100	290	22	27	M20	3/4
DKV130	6,8	63,5	2 ¹ / ₂	280	120	161	80	30	130	134	126	158	12,5	80	230	18	23	M16	5/8
DKV130	6,8	63,5	2 ¹ / ₂	280	120	161	80	30	130	134	126	158	12,5	80	230	18	23	M16	5/8
DKV130	6,8	63,5	2 ¹ / ₂	280	120	161	80	30	130	134	126	158	12,5	80	230	18	23	M16	5/8
DKV130	6,8	63,5	2 ¹ / ₂	280	120	161	80	30	130	134	126	158	12,5	80	230	18	23	M16	5/8
DKV160	12,8	63,5	2 ¹ / ₂	345	145	201	100	35	160	160,3	149	182	15	100	290	22	27	M20	3/4
DKV160	12,8	63,5	2 ¹ / ₂	345	145	201	100	35	160	160,3	149	182	15	100	290	22	27	M20	3/4
DKV160	12,8	63,5	2 ¹ / ₂	345	145	201	100	35	160	160,3	149	182	15	100	290	22	27	M20	3/4
DKV160	12,8	63,5	2 ¹ / ₂	345	145	201	100	35	160	160,3	149	182	15	100	290	22	27	M20	3/4



Стационарные корпуса

SNV, разъемные, для подшипников с коническим отверстием и закрепительной втулкой

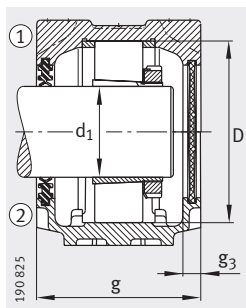


- ① фиксирующая опора
- ② плавающая опора

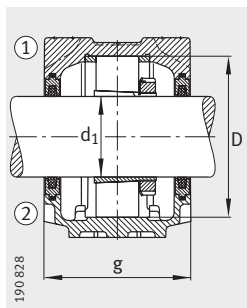
Таблица размеров (продолжение) · Размеры в мм

Условное обозначение

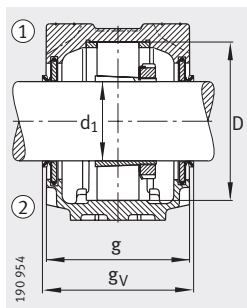
Корпус	Подшипник	Закрепительная втулка	Упорное кольцо 2 штуки	Уплотнение с двумя кромками	Лабиринтное кольцо с круглым шнуром	Войлочное уплотнение	V-образное кольцо	Уплотнение Tacnite
SNV130-L	1215-K-TVH-C3	H215	FRM130/15,5	DH515	TSV515	FSV515	DHV515	TCV515
SNV130-L	20215-K-TVP-C3	H215	FRM130/15,5	DH515	TSV515	FSV515	DHV515	TCV515
SNV130-L	2215-K-TVH-C3	H315	FRM130/12,5	DH515	TSV515	FSV515	DHV515	TCV515
SNV130-L	22215-E1-K	H315	FRM130/12,5	DH515	TSV515	FSV515	DHV515	TCV515
SNV160-L	1315-K-M-C3	H315	FRM160/14	DH615	TSV615	FSV615	DHV615	TCV615
SNV160-L	21315-E1-K	H315	FRM160/14	DH615	TSV615	FSV615	DHV615	TCV615
SNV160-L	2315-K-M-C3	H2315	FRM160/5	DH615	TSV615	FSV615	DHV615	TCV615
SNV160-L	22315-E1-K	H2315	FRM160/5	DH615	TSV615	FSV615	DHV615	TCV615
SNV130-L	1215-K-TVH-C3	H215X210	FRM130/15,5	DH515	TSV515X210	FSV515X210	DHV515X210	TCV515X210
SNV130-L	20215-K-TVP-C3	H215X210	FRM130/15,5	DH515	TSV515X210	FSV515X210	DHV515X210	TCV515X210
SNV130-L	2215-K-TVH-C3	H315X210	FRM130/12,5	DH515	TSV515X210	FSV515X210	DHV515X210	TCV515X210
SNV130-L	22215-E1-K	H315X210	FRM130/12,5	DH515	TSV515X210	FSV515X210	DHV515X210	TCV515X210
SNV160-L	1315-K-M-C3	H315X210	FRM160/14	DH615	TSV615X210	FSV615X210	DHV615X210	TCV615X210
SNV160-L	21315-E1-K	H315X210	FRM160/14	DH615	TSV615X210	FSV615X210	DHV615X210	TCV615X210
SNV160-L	2315-K-M-C3	H2315X210	FRM160/5	DH615	TSV615X210	FSV615X210	DHV615X210	TCV615X210
SNV160-L	22315-E1-K	H2315X210	FRM160/5	DH615	TSV615X210	FSV615X210	DHV615X210	TCV615X210
SNV140-L	1216-K-TVH-C3	H216X211	FRM140/16	DH516X211	TSV516X211	FSV516X211	DHV516X211	TCV516X211
SNV140-L	20216-K-TVP-C3	H216X211	FRM140/16	DH516X211	TSV516X211	FSV516X211	DHV516X211	TCV516X211
SNV140-L	2216-K-TVH-C3	H316X211	FRM140/12,5	DH516X211	TSV516X211	FSV516X211	DHV516X211	TCV516X211
SNV140-L	22216-E1-K	H316X211	FRM140/12,5	DH516X211	TSV516X211	FSV516X211	DHV516X211	TCV516X211
SNV170-L	1316-K-M-C3	H316X211	FRM170/14,5	DH616X211	TSV616X211	FSV616X211	DHV616X211	TCV616X211
SNV170-L	21316-E1-K	H316X211	FRM170/14,5	DH616X211	TSV616X211	FSV616X211	DHV616X211	TCV616X211
SNV170-L	2316-K-M-C3	H2316X211	FRM170/5	DH616X211	TSV616X211	FSV616X211	DHV616X211	TCV616X211
SNV170-L	22316-E1-K	H2316X211	FRM170/5	DH616X211	TSV616X211	FSV616X211	DHV616X211	TCV616X211
SNV140-L	1216-K-TVH-C3	H216X212	FRM140/16	DH516	TSV516	FSV516	DHV516	TCV516
SNV140-L	20216-K-TVP-C3	H216X212	FRM140/16	DH516	TSV516	FSV516	DHV516	TCV516
SNV140-L	2216-K-TVH-C3	H316X212	FRM140/12,5	DH516	TSV516	FSV516	DHV516	TCV516
SNV140-L	22216-E1-K	H316X212	FRM140/12,5	DH516	TSV516	FSV516	DHV516	TCV516
SNV170-L	1316-K-M-C3	H316X212	FRM170/14,5	DH616	TSV616	FSV616	DHV616	TCV616
SNV170-L	21316-E1-K	H316X212	FRM170/14,5	DH616	TSV616	FSV616	DHV616	TCV616
SNV170-L	2316-K-M-C3	H2316X212	FRM170/5	DH616	TSV616	FSV616	DHV616	TCV616
SNV170-L	22316-E1-K	H2316X212	FRM170/5	DH616	TSV616	FSV616	DHV616	TCV616



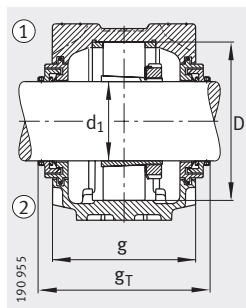
Уплотнение с двумя кромками DH
Крышка DKV



Уплотнение из войлока FSV



Уплотнение с V-образным кольцом DHV



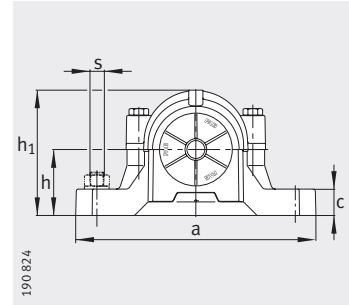
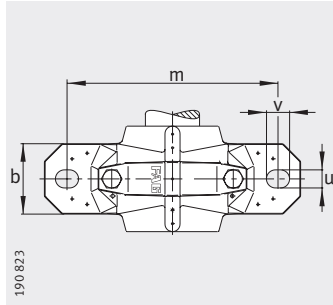
Уплотнение Taconite TCV

Крышка	Масса m ≈ кг	Размеры																	
		d ₁ мм	a	g	h ₁	b	c	D	g _L	g _V	g _T	g ₃	h	m	u	v	s		
																	дюйм	мм	дюйм
DKV130	6,8	65	—	280	120	161	80	30	130	134	126	158	12,5	80	230	18	23	M16	5/8
DKV130	6,8	65	—	280	120	161	80	30	130	134	126	158	12,5	80	230	18	23	M16	5/8
DKV130	6,8	65	—	280	120	161	80	30	130	134	126	158	12,5	80	230	18	23	M16	5/8
DKV130	6,8	65	—	280	120	161	80	30	130	134	126	158	12,5	80	230	18	23	M16	5/8
DKV160	12,8	65	—	345	145	201	100	35	160	160,3	149	182	15	100	290	22	27	M20	3/4
DKV160	12,8	65	—	345	145	201	100	35	160	160,3	149	182	15	100	290	22	27	M20	3/4
DKV160	12,8	65	—	345	145	201	100	35	160	160,3	149	182	15	100	290	22	27	M20	3/4
DKV160	12,8	65	—	345	145	201	100	35	160	160,3	149	182	15	100	290	22	27	M20	3/4
DKV130	6,8	66,675	2 ⁵ / ₈	280	120	161	80	30	130	134	126	158	12,5	80	230	18	23	M16	5/8
DKV130	6,8	66,675	2 ⁵ / ₈	280	120	161	80	30	130	134	126	158	12,5	80	230	18	23	M16	5/8
DKV130	6,8	66,675	2 ⁵ / ₈	280	120	161	80	30	130	134	126	158	12,5	80	230	18	23	M16	5/8
DKV130	6,8	66,675	2 ⁵ / ₈	280	120	161	80	30	130	134	126	158	12,5	80	230	18	23	M16	5/8
DKV160	12,8	66,675	2 ⁵ / ₈	345	145	201	100	35	160	160,3	149	182	15	100	290	22	27	M20	3/4
DKV160	12,8	66,675	2 ⁵ / ₈	345	145	201	100	35	160	160,3	149	182	15	100	290	22	27	M20	3/4
DKV160	12,8	66,675	2 ⁵ / ₈	345	145	201	100	35	160	160,3	149	182	15	100	290	22	27	M20	3/4
DKV160	12,8	66,675	2 ⁵ / ₈	345	145	201	100	35	160	160,3	149	182	15	100	290	22	27	M20	3/4
DKV140	9,3	68,263	2 ¹¹ / ₁₆	315	135	183	90	32	140	150,3	143	176	15	95	260	22	27	M20	3/4
DKV140	9,3	68,263	2 ¹¹ / ₁₆	315	135	183	90	32	140	150,3	143	176	15	95	260	22	27	M20	3/4
DKV140	9,3	68,263	2 ¹¹ / ₁₆	315	135	183	90	32	140	150,3	143	176	15	95	260	22	27	M20	3/4
DKV140	9,3	68,263	2 ¹¹ / ₁₆	315	135	183	90	32	140	150,3	143	176	15	95	260	22	27	M20	3/4
DKV170	14,4	68,263	2 ¹¹ / ₁₆	345	150	219	100	35	170	167,3	158	193	16	112	290	22	27	M20	3/4
DKV170	14,4	68,263	2 ¹¹ / ₁₆	345	150	219	100	35	170	167,3	158	193	16	112	290	22	27	M20	3/4
DKV170	14,4	68,263	2 ¹¹ / ₁₆	345	150	219	100	35	170	167,3	158	193	16	112	290	22	27	M20	3/4
DKV170	14,4	68,263	2 ¹¹ / ₁₆	345	150	219	100	35	170	167,3	158	193	16	112	290	22	27	M20	3/4
DKV140	9,3	69,85	2 ³ / ₄	315	135	183	90	32	140	150,3	143	176	15	95	260	22	27	M20	3/4
DKV140	9,3	69,85	2 ³ / ₄	315	135	183	90	32	140	150,3	143	176	15	95	260	22	27	M20	3/4
DKV140	9,3	69,85	2 ³ / ₄	315	135	183	90	32	140	150,3	143	176	15	95	260	22	27	M20	3/4
DKV140	9,3	69,85	2 ³ / ₄	315	135	183	90	32	140	150,3	143	176	15	95	260	22	27	M20	3/4
DKV170	14,4	69,85	2 ³ / ₄	345	150	219	100	35	170	167,3	158	193	16	112	290	22	27	M20	3/4
DKV170	14,4	69,85	2 ³ / ₄	345	150	219	100	35	170	167,3	158	193	16	112	290	22	27	M20	3/4
DKV170	14,4	69,85	2 ³ / ₄	345	150	219	100	35	170	167,3	158	193	16	112	290	22	27	M20	3/4
DKV170	14,4	69,85	2 ³ / ₄	345	150	219	100	35	170	167,3	158	193	16	112	290	22	27	M20	3/4



Стационарные корпуса

SNV, разъемные, для подшипников с коническим отверстием и закрепительной втулкой

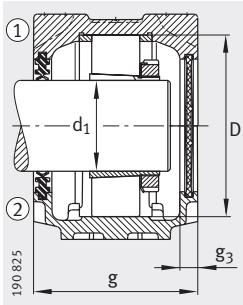


- ① фиксирующая опора
- ② плавающая опора

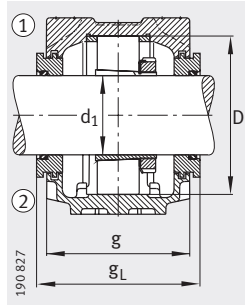
Таблица размеров (продолжение) · Размеры в мм

Условное обозначение

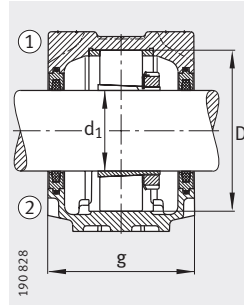
Корпус	Подшипник	Закрепительная втулка	Упорное кольцо 2 штуки	Уплотнение с двумя кромками	Лабиринтное кольцо с круглым шнуром	Войлочное уплотнение	V-образное кольцо	Уплотнение Tasconite
SNV140-L	1216-K-TVH-C3	H216	FRM140/16	DH516	TSV516	FSV516	DHV516	TCV516
SNV140-L	20216-K-TVP-C3	H216	FRM140/16	DH516	TSV516	FSV516	DHV516	TCV516
SNV140-L	2216-K-TVH-C3	H316	FRM140/12,5	DH516	TSV516	FSV516	DHV516	TCV516
SNV140-L	22216-E1-K	H316	FRM140/12,5	DH516	TSV516	FSV516	DHV516	TCV516
SNV170-L	1316-K-M-C3	H316	FRM170/14,5	DH616	TSV616	FSV616	DHV616	TCV616
SNV170-L	21316-E1-K	H316	FRM170/14,5	DH616	TSV616	FSV616	DHV616	TCV616
SNV170-L	2316-K-M-C3	H2316	FRM170/5	DH616	TSV616	FSV616	DHV616	TCV616
SNV170-L	22316-E1-K	H2316	FRM170/5	DH616	TSV616	FSV616	DHV616	TCV616
SNV140-L	1216-K-TVH-C3	H216X214	FRM140/16	DH516X214	TSV516X214	FSV516X214	DHV516X214	TCV516X214
SNV140-L	20216-K-TVP-C3	H216X214	FRM140/16	DH516X214	TSV516X214	FSV516X214	DHV516X214	TCV516X214
SNV140-L	2216-K-TVH-C3	H316X214	FRM140/12,5	DH516X214	TSV516X214	FSV516X214	DHV516X214	TCV516X214
SNV140-L	22216-E1-K	H316X214	FRM140/12,5	DH516X214	TSV516X214	FSV516X214	DHV516X214	TCV516X214
SNV170-L	1316-K-M-C3	H316X214	FRM170/14,5	DH616X214	TSV616X214	FSV616X214	DHV616X214	TCV616X214
SNV170-L	21316-E1-K	H316X214	FRM170/14,5	DH616X214	TSV616X214	FSV616X214	DHV616X214	TCV616X214
SNV170-L	2316-K-M-C3	H2316X214	FRM170/5	DH616X214	TSV616X214	FSV616X214	DHV616X214	TCV616X214
SNV170-L	22316-E1-K	H2316X214	FRM170/5	DH616X214	TSV616X214	FSV616X214	DHV616X214	TCV616X214
SNV150-L	1217-K-TVH-C3	H217X215	FRM150/16,5	DH517	TSV517	FSV517	DHV517	TCV517
SNV150-L	20217-K-MB-C3	H217X215	FRM150/16,5	DH517	TSV517	FSV517	DHV517	TCV517
SNV150-L	2217-K-M-C3	H317X215	FRM150/12,5	DH517	TSV517	FSV517	DHV517	TCV517
SNV150-L	22217-E1-K	H317X215	FRM150/12,5	DH517	TSV517	FSV517	DHV517	TCV517
SNV180-L	1317-K-M-C3	H317X215	FRM180/14,5	DH617	TSV617	FSV617	DHV617	TCV617
SNV180-L	21317-E1-K	H317X215	FRM180/14,5	DH617	TSV617	FSV617	DHV617	TCV617
SNV180-L	2317-K-M-C3	H2317X215	FRM180/5	DH617	TSV617	FSV617	DHV617	TCV617
SNV180-L	22317-E1-K	H2317X215	FRM180/5	DH617	TSV617	FSV617	DHV617	TCV617



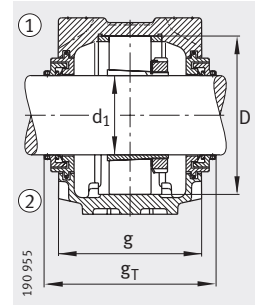
Уплотнение с двумя кромками DH
Крышка DKV



Лабиринтное уплотнение TSV



Уплотнение из войлока FSV



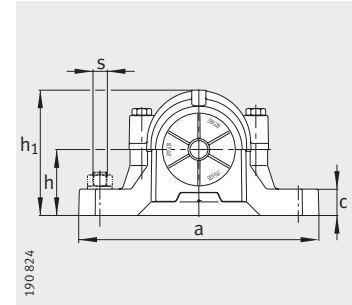
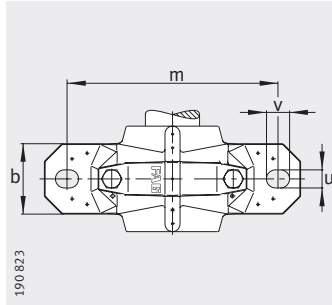
Уплотнение Taconite TCV

Крышка	Масса m ≈ кг	Размеры																	
		d ₁ мм	a	g	h ₁	b	c	D	g _L	g _V	g _T	g ₃	h	m	u	v	s		
																	дюйм	мм	дюйм
DKV140	9,3	70	—	315	135	183	90	32	140	150,3	143	176	15	95	260	22	27	M20	³ / ₄
DKV140	9,3	70	—	315	135	183	90	32	140	150,3	143	176	15	95	260	22	27	M20	³ / ₄
DKV140	9,3	70	—	315	135	183	90	32	140	150,3	143	176	15	95	260	22	27	M20	³ / ₄
DKV140	9,3	70	—	315	135	183	90	32	140	150,3	143	176	15	95	260	22	27	M20	³ / ₄
DKV170	14,4	70	—	345	150	219	100	35	170	167,3	158	193	16	112	290	22	27	M20	³ / ₄
DKV170	14,4	70	—	345	150	219	100	35	170	167,3	158	193	16	112	290	22	27	M20	³ / ₄
DKV170	14,4	70	—	345	150	219	100	35	170	167,3	158	193	16	112	290	22	27	M20	³ / ₄
DKV170	14,4	70	—	345	150	219	100	35	170	167,3	158	193	16	112	290	22	27	M20	³ / ₄
DKV140	9,3	73,025	² / ₈	315	135	183	90	32	140	150,3	143	176	15	95	260	22	27	M20	³ / ₄
DKV140	9,3	73,025	² / ₈	315	135	183	90	32	140	150,3	143	176	15	95	260	22	27	M20	³ / ₄
DKV140	9,3	73,025	² / ₈	315	135	183	90	32	140	150,3	143	176	15	95	260	22	27	M20	³ / ₄
DKV140	9,3	73,025	² / ₈	315	135	183	90	32	140	150,3	143	176	15	95	260	22	27	M20	³ / ₄
DKV170	14,4	73,025	² / ₈	345	150	219	100	35	170	167,3	158	193	16	112	290	22	27	M20	³ / ₄
DKV170	14,4	73,025	² / ₈	345	150	219	100	35	170	167,3	158	193	16	112	290	22	27	M20	³ / ₄
DKV170	14,4	73,025	² / ₈	345	150	219	100	35	170	167,3	158	193	16	112	290	22	27	M20	³ / ₄
DKV170	14,4	73,025	² / ₈	345	150	219	100	35	170	167,3	158	193	16	112	290	22	27	M20	³ / ₄
DKV150	9,9	74,613	² / ₁₆	320	140	189	90	32	150	155,3	148	181	15	95	260	22	27	M20	³ / ₄
DKV150	9,9	74,613	² / ₁₆	320	140	189	90	32	150	155,3	148	181	15	95	260	22	27	M20	³ / ₄
DKV150	9,9	74,613	² / ₁₆	320	140	189	90	32	150	155,3	148	181	15	95	260	22	27	M20	³ / ₄
DKV150	9,9	74,613	² / ₁₆	320	140	189	90	32	150	155,3	148	181	15	95	260	22	27	M20	³ / ₄
DKV180	17	74,613	² / ₁₆	380	160	223	110	40	180	177,3	168	203	16	112	320	26	32	M24	⁷ / ₈
DKV180	17	74,613	² / ₁₆	380	160	223	110	40	180	177,3	168	203	16	112	320	26	32	M24	⁷ / ₈
DKV180	17	74,613	² / ₁₆	380	160	223	110	40	180	177,3	168	203	16	112	320	26	32	M24	⁷ / ₈
DKV180	17	74,613	² / ₁₆	380	160	223	110	40	180	177,3	168	203	16	112	320	26	32	M24	⁷ / ₈



Стационарные корпуса

SNV, разъемные, для подшипников с коническим отверстием и закрепительной втулкой

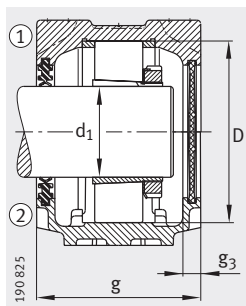


- ① фиксирующая опора
- ② плавающая опора

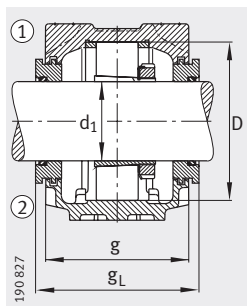
Таблица размеров (продолжение) · Размеры в мм

Условное обозначение

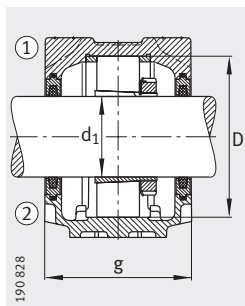
Корпус	Подшипник	Закрепительная втулка	Упорное кольцо 2 штуки	Уплотнение с двумя кромками	Лабиринтное кольцо с круглым шнуром	Войлочное уплотнение	V-образное кольцо	Уплотнение Taconite
SNV150-L	1217-K-TVH-C3	H217	FRM150/16,5	DH517	TSV517	FSV517	DHV517	TCV517
SNV150-L	20217-K-MB-C3	H217	FRM150/16,5	DH517	TSV517	FSV517	DHV517	TCV517
SNV150-L	2217-K-M-C3	H317	FRM150/12,5	DH517	TSV517	FSV517	DHV517	TCV517
SNV150-L	22217-E1-K	H317	FRM150/12,5	DH517	TSV517	FSV517	DHV517	TCV517
SNV180-L	1317-K-M-C3	H317	FRM180/14,5	DH617	TSV617	FSV617	DHV617	TCV617
SNV180-L	21317-E1-K	H317	FRM180/14,5	DH617	TSV617	FSV617	DHV617	TCV617
SNV180-L	2317-K-M-C3	H2317	FRM180/5	DH617	TSV617	FSV617	DHV617	TCV617
SNV180-L	22317-E1-K	H2317	FRM180/5	DH617	TSV617	FSV617	DHV617	TCV617
SNV150-L	1217-K-TVH-C3	H217X300	FRM150/16,5	DH517	TSV517X300	FSV517X300	DHV517X300	TCV517X300
SNV150-L	20217-K-MB-C3	H217X300	FRM150/16,5	DH517	TSV517X300	FSV517X300	DHV517X300	TCV517X300
SNV150-L	2217-K-M-C3	H317X300	FRM150/12,5	DH517	TSV517X300	FSV517X300	DHV517X300	TCV517X300
SNV150-L	22217-E1-K	H317X300	FRM150/12,5	DH517	TSV517X300	FSV517X300	DHV517X300	TCV517X300
SNV180-L	1317-K-M-C3	H317X300	FRM180/14,5	DH617	TSV617X300	FSV617X300	DHV617X300	TCV617X300
SNV180-L	21317-E1-K	H317X300	FRM180/14,5	DH617	TSV617X300	FSV617X300	DHV617X300	TCV617X300
SNV180-L	2317-K-M-C3	H2317X300	FRM180/5	DH617	TSV617X300	FSV617X300	DHV617X300	TCV617X300
SNV180-L	22317-E1-K	H2317X300	FRM180/5	DH617	TSV617X300	FSV617X300	DHV617X300	TCV617X300
SNV160-L	1218-K-TVH-C3	H218X302	FRM160/17,5	DH518	TSV518X302	FSV518	DHV518	TCV518X302
SNV160-L	20218-K-MB-C3	H218X302	FRM160/17,5	DH518	TSV518X302	FSV518	DHV518	TCV518X302
SNV160-L	2218-K-TVH-C3	H318X302	FRM160/12,5	DH518	TSV518X302	FSV518	DHV518	TCV518X302
SNV160-L	22218-E1-K	H318X302	FRM160/12,5	DH518	TSV518X302	FSV518	DHV518	TCV518X302
SNV160-L	23218-E1-K-TVPB	H2318X302	FRM160/6,3	DH518	TSV518X302	FSV518	DHV518	TCV518X302
SNV190-L	1318-K-M-C3	H318X302	FRM190/15,5	DH518	TSV518X302	FSV518	DHV518	TCV518X302
SNV190-L	20318-K-MB-C3	H318X302	FRM190/15,5	DH518	TSV518X302	FSV518	DHV518	TCV518X302
SNV190-L	21318-E1-K	H318X302	FRM190/15,5	DH518	TSV518X302	FSV518	DHV518	TCV518X302
SNV190-L	2318-K-M-C3	H2318X302	FRM190/5	DH518	TSV518X302	FSV518	DHV518	TCV518X302
SNV190-L	22318-E1-K	H2318X302	FRM190/5	DH518	TSV518X302	FSV518	DHV518	TCV518X302



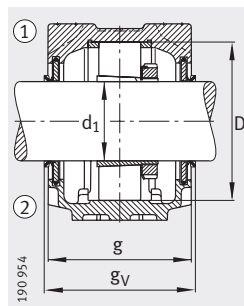
Уплотнение с двумя кромками DH Крышка DKV



Лабиринтное уплотнение TSV



Уплотнение из войлока FSV



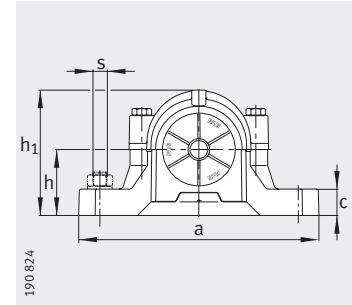
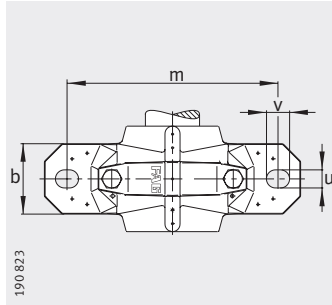
Уплотнение с V-образным кольцом DHV

Крышка	Масса m ≈ кг	Размеры																	
		d1	a	g	h1	b	c	D	gL	gv	gT	g3	h	m	u	v	s		
																	мм	дюйм	мм
DKV150	9,9	75	—	320	140	189	90	32	150	155,3	148	181	15	95	260	22	27	M20	3/4
DKV150	9,9	75	—	320	140	189	90	32	150	155,3	148	181	15	95	260	22	27	M20	3/4
DKV150	9,9	75	—	320	140	189	90	32	150	155,3	148	181	15	95	260	22	27	M20	3/4
DKV150	9,9	75	—	320	140	189	90	32	150	155,3	148	181	15	95	260	22	27	M20	3/4
DKV180	17	75	—	380	160	223	110	40	180	177,3	168	203	16	112	320	26	32	M24	7/8
DKV180	17	75	—	380	160	223	110	40	180	177,3	168	203	16	112	320	26	32	M24	7/8
DKV180	17	75	—	380	160	223	110	40	180	177,3	168	203	16	112	320	26	32	M24	7/8
DKV180	17	75	—	380	160	223	110	40	180	177,3	168	203	16	112	320	26	32	M24	7/8
DKV150	9,9	76,2	3	320	140	189	90	32	150	155,3	148	181	15	95	260	22	27	M20	3/4
DKV150	9,9	76,2	3	320	140	189	90	32	150	155,3	148	181	15	95	260	22	27	M20	3/4
DKV150	9,9	76,2	3	320	140	189	90	32	150	155,3	148	181	15	95	260	22	27	M20	3/4
DKV150	9,9	76,2	3	320	140	189	90	32	150	155,3	148	181	15	95	260	22	27	M20	3/4
DKV180	17	76,2	3	380	160	223	110	40	180	177,3	168	203	16	112	320	26	32	M24	7/8
DKV180	17	76,2	3	380	160	223	110	40	180	177,3	168	203	16	112	320	26	32	M24	7/8
DKV180	17	76,2	3	380	160	223	110	40	180	177,3	168	203	16	112	320	26	32	M24	7/8
DKV180	17	76,2	3	380	160	223	110	40	180	177,3	168	203	16	112	320	26	32	M24	7/8
DKV160	12,8	79,375	3 1/8	345	145	201	100	35	160	160,3	153	186	15	100	290	22	27	M20	3/4
DKV160	12,8	79,375	3 1/8	345	145	201	100	35	160	160,3	153	186	15	100	290	22	27	M20	3/4
DKV160	12,8	79,375	3 1/8	345	145	201	100	35	160	160,3	153	186	15	100	290	22	27	M20	3/4
DKV160	12,8	79,375	3 1/8	345	145	201	100	35	160	160,3	153	186	15	100	290	22	27	M20	3/4
DKV160	12,8	79,375	3 1/8	345	145	201	100	35	160	160,3	153	186	15	100	290	22	27	M20	3/4
DKV160	22	79,375	3 1/8	380	155	229	110	40	190	170,3	163	178	15	112	320	26	32	M24	7/8
DKV160	22	79,375	3 1/8	380	155	229	110	40	190	170,3	163	178	15	112	320	26	32	M24	7/8
DKV160	22	79,375	3 1/8	380	155	229	110	40	190	170,3	163	178	15	112	320	26	32	M24	7/8
DKV160	22	79,375	3 1/8	380	155	229	110	40	190	170,3	163	178	15	112	320	26	32	M24	7/8
DKV160	22	79,375	3 1/8	380	155	229	110	40	190	170,3	163	178	15	112	320	26	32	M24	7/8



Стационарные корпуса

SNV, разъемные, для подшипников с коническим отверстием и закрепительной втулкой

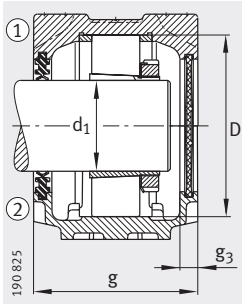


- ① фиксирующая опора
- ② плавающая опора

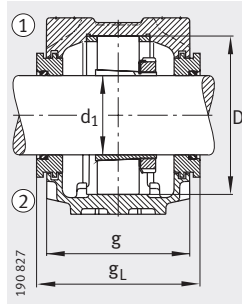
Таблица размеров (продолжение) · Размеры в мм

Условное обозначение

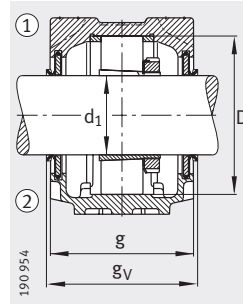
Корпус	Подшипник	Закрепительная втулка	Упорное кольцо 2 штуки	Уплотнение с двумя кромками	Лабиринтное кольцо с круглым шнуром	Войлочное уплотнение	V-образное кольцо	Уплотнение Tasconite
SNV160-L	1218-K-TVH-C3	H218	FRM160/17,5	DH518	TSV518	FSV518	DHV518	TCV518
SNV160-L	20218-K-MB-C3	H218	FRM160/17,5	DH518	TSV518	FSV518	DHV518	TCV518
SNV160-L	2218-K-TVH-C3	H318	FRM160/12,5	DH518	TSV518	FSV518	DHV518	TCV518
SNV160-L	22218-E1-K	H318	FRM160/12,5	DH518	TSV518	FSV518	DHV518	TCV518
SNV160-L	23218-E1-K-TVPB	H2318	FRM160/6,3	DH518	TSV518	FSV518	DHV518	TCV518
SNV190-L	1318-K-M-C3	H318	FRM190/15,5	DH518	TSV518	FSV518	DHV518	TCV518
SNV190-L	20318-K-MB-C3	H318	FRM190/15,5	DH518	TSV518	FSV518	DHV518	TCV518
SNV190-L	21318-E1-K	H318	FRM190/15,5	DH518	TSV518	FSV518	DHV518	TCV518
SNV190-L	2318-K-M-C3	H2318	FRM190/5	DH518	TSV518	FSV518	DHV518	TCV518
SNV190-L	22318-E1-K	H2318	FRM190/5	DH518	TSV518	FSV518	DHV518	TCV518
SNV160-L	1218-K-TVH-C3	H218X303	FRM160/17,5	DH518	TSV518X303	FSV518X303	DHV518X303	TCV518X303
SNV160-L	20218-K-MB-C3	H218X303	FRM160/17,5	DH518	TSV518X303	FSV518X303	DHV518X303	TCV518X303
SNV160-L	2218-K-TVH-C3	H318X303	FRM160/12,5	DH518	TSV518X303	FSV518X303	DHV518X303	TCV518X303
SNV160-L	22218-E1-K	H318X303	FRM160/12,5	DH518	TSV518X303	FSV518X303	DHV518X303	TCV518X303
SNV160-L	23218-E1-K-TVPB	H2318X303	FRM160/6,3	DH518	TSV518X303	FSV518X303	DHV518X303	TCV518X303
SNV190-L	1318-K-M-C3	H318X303	FRM190/15,5	DH518	TSV518X303	FSV518X303	DHV518X303	TCV518X303
SNV190-L	20318-K-MB-C3	H318X303	FRM190/15,5	DH518	TSV518X303	FSV518X303	DHV518X303	TCV518X303
SNV190-L	21318-E1-K	H318X303	FRM190/15,5	DH518	TSV518X303	FSV518X303	DHV518X303	TCV518X303
SNV190-L	2318-K-M-C3	H2318X303	FRM190/5	DH518	TSV518X303	FSV518X303	DHV518X303	TCV518X303
SNV190-L	22318-E1-K	H2318X303	FRM190/5	DH518	TSV518X303	FSV518X303	DHV518X303	TCV518X303
SNV160-L	1218-K-TVH-C3	H218X304	FRM160/17,5	DH518X304	TSV518X304	FSV518X304	DHV518X304	TCV518X304
SNV160-L	20218-K-MB-C3	H218X304	FRM160/17,5	DH518X304	TSV518X304	FSV518X304	DHV518X304	TCV518X304
SNV160-L	2218-K-TVH-C3	H318X304	FRM160/12,5	DH518X304	TSV518X304	FSV518X304	DHV518X304	TCV518X304
SNV160-L	22218-E1-K	H318X304	FRM160/12,5	DH518X304	TSV518X304	FSV518X304	DHV518X304	TCV518X304
SNV160-L	23218-E1-K-TVPB	H2318X304	FRM160/6,3	DH518X304	TSV518X304	FSV518X304	DHV518X304	TCV518X304
SNV190-L	1318-K-M-C3	H318X304	FRM190/15,5	DH518X304	TSV518X304	FSV518X304	DHV518X304	TCV518X304
SNV190-L	20318-K-MB-C3	H318X304	FRM190/15,5	DH518X304	TSV518X304	FSV518X304	DHV518X304	TCV518X304
SNV190-L	21318-E1-K	H318X304	FRM190/15,5	DH518X304	TSV518X304	FSV518X304	DHV518X304	TCV518X304
SNV190-L	2318-K-M-C3	H2318X304	FRM190/5	DH518X304	TSV518X304	FSV518X304	DHV518X304	TCV518X304
SNV190-L	22318-E1-K	H2318X304	FRM190/5	DH518X304	TSV518X304	FSV518X304	DHV518X304	TCV518X304



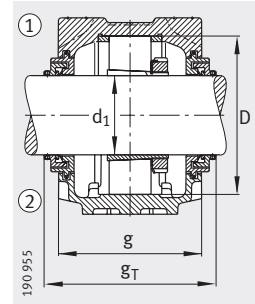
Уплотнение с двумя
уплотн. кромками DH
Крышка DKV



Лабиринтное
кольцо TSV



Уплотнение
с V-образным
кольцом DHV



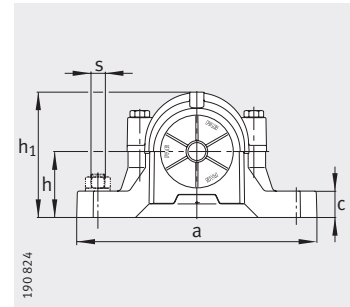
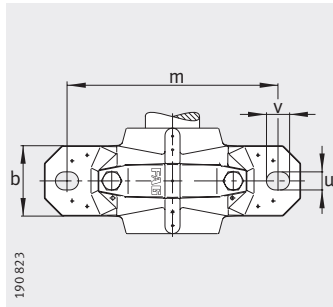
Уплотнение
Taconite TCV

Крышка	Масса m ≈ кг	Размеры																	
		d ₁	a	g	h ₁	b	c	D	g _L	g _V	g _T	g ₃	h	m	u	v	s		
																	мм	дюйм	мм
DKV160	12,8	80	—	345	145	201	100	35	160	160,3	153	186	15	100	290	22	27	M20	3/4
DKV160	12,8	80	—	345	145	201	100	35	160	160,3	153	186	15	100	290	22	27	M20	3/4
DKV160	12,8	80	—	345	145	201	100	35	160	160,3	153	186	15	100	290	22	27	M20	3/4
DKV160	12,8	80	—	345	145	201	100	35	160	160,3	153	186	15	100	290	22	27	M20	3/4
DKV160	12,8	80	—	345	145	201	100	35	160	160,3	153	186	15	100	290	22	27	M20	3/4
DKV160	22	80	—	380	155	229	110	40	190	170,3	163	178	15	112	320	26	32	M24	7/8
DKV160	22	80	—	380	155	229	110	40	190	170,3	163	178	15	112	320	26	32	M24	7/8
DKV160	22	80	—	380	155	229	110	40	190	170,3	163	178	15	112	320	26	32	M24	7/8
DKV160	22	80	—	380	155	229	110	40	190	170,3	163	178	15	112	320	26	32	M24	7/8
DKV160	22	80	—	380	155	229	110	40	190	170,3	163	178	15	112	320	26	32	M24	7/8
DKV160	12,8	80,963	3 ³ / ₁₆	345	145	201	100	35	160	160,3	153	186	15	100	290	22	27	M20	3/4
DKV160	12,8	80,963	3 ³ / ₁₆	345	145	201	100	35	160	160,3	153	186	15	100	290	22	27	M20	3/4
DKV160	12,8	80,963	3 ³ / ₁₆	345	145	201	100	35	160	160,3	153	186	15	100	290	22	27	M20	3/4
DKV160	12,8	80,963	3 ³ / ₁₆	345	145	201	100	35	160	160,3	153	186	15	100	290	22	27	M20	3/4
DKV160	12,8	80,963	3 ³ / ₁₆	345	145	201	100	35	160	160,3	153	186	15	100	290	22	27	M20	3/4
DKV160	22	80,963	3 ³ / ₁₆	380	155	229	110	40	190	170,3	163	178	15	112	320	26	32	M24	7/8
DKV160	22	80,963	3 ³ / ₁₆	380	155	229	110	40	190	170,3	163	178	15	112	320	26	32	M24	7/8
DKV160	22	80,963	3 ³ / ₁₆	380	155	229	110	40	190	170,3	163	178	15	112	320	26	32	M24	7/8
DKV160	22	80,963	3 ³ / ₁₆	380	155	229	110	40	190	170,3	163	178	15	112	320	26	32	M24	7/8
DKV160	22	80,963	3 ³ / ₁₆	380	155	229	110	40	190	170,3	163	178	15	112	320	26	32	M24	7/8
DKV160	12,8	82,55	3 ¹ / ₄	345	145	201	100	35	160	160,3	153	186	15	100	290	22	27	M20	3/4
DKV160	12,8	82,55	3 ¹ / ₄	345	145	201	100	35	160	160,3	153	186	15	100	290	22	27	M20	3/4
DKV160	12,8	82,55	3 ¹ / ₄	345	145	201	100	35	160	160,3	153	186	15	100	290	22	27	M20	3/4
DKV160	12,8	82,55	3 ¹ / ₄	345	145	201	100	35	160	160,3	153	186	15	100	290	22	27	M20	3/4
DKV160	12,8	82,55	3 ¹ / ₄	345	145	201	100	35	160	160,3	153	186	15	100	290	22	27	M20	3/4
DKV160	22	82,55	3 ¹ / ₄	380	155	229	110	40	190	170,3	163	178	15	112	320	26	32	M24	7/8
DKV160	22	82,55	3 ¹ / ₄	380	155	229	110	40	190	170,3	163	178	15	112	320	26	32	M24	7/8
DKV160	22	82,55	3 ¹ / ₄	380	155	229	110	40	190	170,3	163	178	15	112	320	26	32	M24	7/8
DKV160	22	82,55	3 ¹ / ₄	380	155	229	110	40	190	170,3	163	178	15	112	320	26	32	M24	7/8
DKV160	22	82,55	3 ¹ / ₄	380	155	229	110	40	190	170,3	163	178	15	112	320	26	32	M24	7/8



Стационарные корпуса

SNV, разъемные, для подшипников с коническим отверстием и закрепительной втулкой



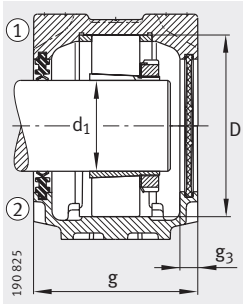
- ① фиксирующая опора
- ② плавающая опора

Таблица размеров (продолжение) · Размеры в мм

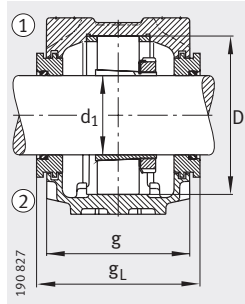
Условное обозначение

Корпус	Подшипник	Закрепительная втулка	Упорное кольцо 2 штуки	Уплотнение с двумя кромками	Лабиринтное кольцо с круглым шнуром	Войлочное уплотнение	V-образное кольцо	Уплотнение Taconite
SNV170-L	1219-K-M-C3	H219	FRM170/18	DH519	TSV519	FSV519	DHV519	TCV519
SNV170-L	2219-K-M-C3	H319	FRM170/12,5	DH519	TSV519	FSV519	DHV519	TCV519
SNV170-L	22219-E1-K	H319	FRM170/12,5	DH519	TSV519	FSV519	DHV519	TCV519
SNV200-L	1319-K-M-C3	H319	FRM200/17,5	DH619	TSV619	FSV619	DHV619	TCV619
SNV200-L	21319-E1-K-TVPB	H319	FRM200/17,5	DH619	TSV619	FSV619	DHV619	TCV619
SNV200-L	2319-K-M-C3	H2319	FRM200/6,5	DH619	TSV619	FSV619	DHV619	TCV619
SNV200-L	22319-E1-K	H2319	FRM200/6,5	DH619	TSV619	FSV619	DHV619	TCV619
SNV170-L	1219-K-M-C3	H219X306	FRM170/18	DH519	TSV519X306	FSV519	DHV519	TCV519X306
SNV170-L	2219-K-M-C3	H319X306	FRM170/12,5	DH519	TSV519X306	FSV519	DHV519	TCV519X306
SNV170-L	22219-E1-K	H319X306	FRM170/12,5	DH519	TSV519X306	FSV519	DHV519	TCV519X306
SNV200-L	1319-K-M-C3	H319X306	FRM200/17,5	DH619	TSV619X306	FSV619	DHV619	TCV619X306
SNV200-L	21319-E1-K-TVPB	H319X306	FRM200/17,5	DH619	TSV619X306	FSV619	DHV619	TCV619X306
SNV200-L	2319-K-M-C3	H2319X306	FRM200/6,5	DH619	TSV619X306	FSV619	DHV619	TCV619X306
SNV200-L	22319-E1-K	H2319X306	FRM200/6,5	DH619	TSV619X306	FSV619	DHV619	TCV619X306
SNV180-L	1220-K-M-C3	H220X307	FRM180/18	DH520X307	TSV520X307	FSV520X307	DHV520X307	TCV520X307
SNV180-L	20220-K-MB-C3	H220X307	FRM180/18	DH520X307	TSV520X307	FSV520X307	DHV520X307	TCV520X307
SNV180-L	2220-K-M-C3	H320X307	FRM180/12	DH520X307	TSV520X307	FSV520X307	DHV520X307	TCV520X307
SNV180-L	22220-E1-K	H320X307	FRM180/12	DH520X307	TSV520X307	FSV520X307	DHV520X307	TCV520X307
SNV180-L	23220-E1-K-TVPB	H2320X307	FRM180/4,85	DH520X307	TSV520X307	FSV520X307	DHV520X307	TCV520X307
SNV215-L ¹⁾	1320-K-M-C3	H320X307	FRM215/19,5	DH620X307	TSV620X307	FSV620X307	DHV620X307	TCV620X307
SNV215-L ¹⁾	20320-K-MB-C3	H320X307	FRM215/19,5	DH620X307	TSV620X307	FSV620X307	DHV620X307	TCV620X307
SNV215-L ¹⁾	21320-E1-K-TVPB	H320X307	FRM215/19,5	DH620X307	TSV620X307	FSV620X307	DHV620X307	TCV620X307
SNV215-L ¹⁾	2320-K-M-C3	H2320X307	FRM215/6,5	DH620X307	TSV620X307	FSV620X307	DHV620X307	TCV620X307
SNV215-L ¹⁾	22320-E1-K	H2320X307	FRM215/6,5	DH620X307	TSV620X307	FSV620X307	DHV620X307	TCV620X307
SNV180-L	1220-K-M-C3	H220X308	FRM180/18	DH520X308	TSV520X308	FSV520X308	DHV520X308	TCV520X308
SNV180-L	20220-K-MB-C3	H220X308	FRM180/18	DH520X308	TSV520X308	FSV520X308	DHV520X308	TCV520X308
SNV180-L	2220-K-M-C3	H320X308	FRM180/12	DH520X308	TSV520X308	FSV520X308	DHV520X308	TCV520X308
SNV180-L	22220-E1-K	H320X308	FRM180/12	DH520X308	TSV520X308	FSV520X308	DHV520X308	TCV520X308
SNV180-L	23220-E1-K-TVPB	H2320X308	FRM180/4,85	DH520X308	TSV520X308	FSV520X308	DHV520X308	TCV520X308
SNV215-L ¹⁾	1320-K-M-C3	H320X308	FRM215/19,5	DH620	TSV620X308	FSV620X308	DHV620	TCV620X308
SNV215-L ¹⁾	20320-K-MB-C3	H320X308	FRM215/19,5	DH620	TSV620X308	FSV620X308	DHV620	TCV620X308
SNV215-L ¹⁾	21320-E1-K-TVPB	H320X308	FRM215/19,5	DH620	TSV620X308	FSV620X308	DHV620	TCV620X308
SNV215-L ¹⁾	2320-K-M-C3	H2320X308	FRM215/6,5	DH620	TSV620X308	FSV620X308	DHV620	TCV620X308
SNV215-L ¹⁾	22320-E1-K	H2320X308	FRM215/6,5	DH620	TSV620X308	FSV620X308	DHV620	TCV620X308

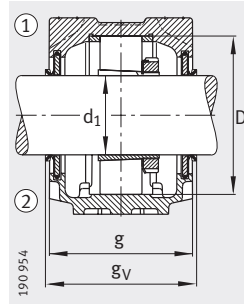
¹⁾ Корпус с рым-болтом



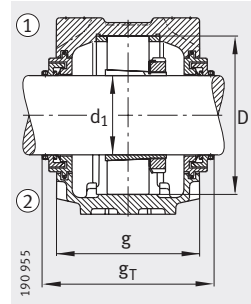
Уплотнение с двумя кромками DH
Крышка DKV



Лабиринтное уплотнение TSV



Уплотнение с V-образным кольцом DHV



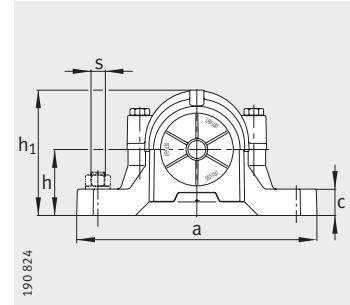
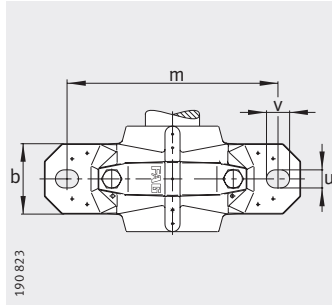
Уплотнение Taconite TCV

Крышка	Масса m ≈ кг	Размеры																	
		d ₁ мм	a	g	h ₁	b	c	D	g _L	g _V	g _T	g ₃	h	m	u	v	s		
																	дюйм	мм	дюйм
DKV170	14,4	85	—	345	150	219	100	35	170	167,3	158	193	16	112	290	22	27	M20	3/4
DKV170	14,4	85	—	345	150	219	100	35	170	167,3	158	193	16	112	290	22	27	M20	3/4
DKV170	14,4	85	—	345	150	219	100	35	170	167,3	158	193	16	112	290	22	27	M20	3/4
DKV200	21	85	—	410	175	248	120	45	200	192,3	183	218	16	125	350	26	32	M24	7/8
DKV200	21	85	—	410	175	248	120	45	200	192,3	183	218	16	125	350	26	32	M24	7/8
DKV200	21	85	—	410	175	248	120	45	200	192,3	183	218	16	125	350	26	32	M24	7/8
DKV200	21	85	—	410	175	248	120	45	200	192,3	183	218	16	125	350	26	32	M24	7/8
DKV170	14,4	85,725	3 ³ / ₈	345	150	219	100	35	170	167,3	158	193	16	112	290	22	27	M20	3/4
DKV170	14,4	85,725	3 ³ / ₈	345	150	219	100	35	170	167,3	158	193	16	112	290	22	27	M20	3/4
DKV170	14,4	85,725	3 ³ / ₈	345	150	219	100	35	170	167,3	158	193	16	112	290	22	27	M20	3/4
DKV200	21	85,725	3 ³ / ₈	410	175	248	120	45	200	192,3	183	218	16	125	350	26	32	M24	7/8
DKV200	21	85,725	3 ³ / ₈	410	175	248	120	45	200	192,3	183	218	16	125	350	26	32	M24	7/8
DKV200	21	85,725	3 ³ / ₈	410	175	248	120	45	200	192,3	183	218	16	125	350	26	32	M24	7/8
DKV200	21	85,725	3 ³ / ₈	410	175	248	120	45	200	192,3	183	218	16	125	350	26	32	M24	7/8
DKV180	17	87,313	3 ⁷ / ₁₆	380	160	223	110	40	180	177,3	168	203	16	112	320	26	32	M24	7/8
DKV180	17	87,313	3 ⁷ / ₁₆	380	160	223	110	40	180	177,3	168	203	16	112	320	26	32	M24	7/8
DKV180	17	87,313	3 ⁷ / ₁₆	380	160	223	110	40	180	177,3	168	203	16	112	320	26	32	M24	7/8
DKV180	17	87,313	3 ⁷ / ₁₆	380	160	223	110	40	180	177,3	168	203	16	112	320	26	32	M24	7/8
DKV180	17	87,313	3 ⁷ / ₁₆	380	160	223	110	40	180	177,3	168	203	16	112	320	26	32	M24	7/8
DKV215	24,5	87,313	3 ⁷ / ₁₆	410	180	271	120	45	215	197,3	188	224	16	140	350	26	32	M24	7/8
DKV215	24,5	87,313	3 ⁷ / ₁₆	410	180	271	120	45	215	197,3	188	224	16	140	350	26	32	M24	7/8
DKV215	24,5	87,313	3 ⁷ / ₁₆	410	180	271	120	45	215	197,3	188	224	16	140	350	26	32	M24	7/8
DKV215	24,5	87,313	3 ⁷ / ₁₆	410	180	271	120	45	215	197,3	188	224	16	140	350	26	32	M24	7/8
DKV215	24,5	87,313	3 ⁷ / ₁₆	410	180	271	120	45	215	197,3	188	224	16	140	350	26	32	M24	7/8
DKV180	17	88,9	3 ¹ / ₂	380	160	223	110	40	180	177,3	168	203	16	112	320	26	32	M24	7/8
DKV180	17	88,9	3 ¹ / ₂	380	160	223	110	40	180	177,3	168	203	16	112	320	26	32	M24	7/8
DKV180	17	88,9	3 ¹ / ₂	380	160	223	110	40	180	177,3	168	203	16	112	320	26	32	M24	7/8
DKV180	17	88,9	3 ¹ / ₂	380	160	223	110	40	180	177,3	168	203	16	112	320	26	32	M24	7/8
DKV180	17	88,9	3 ¹ / ₂	380	160	223	110	40	180	177,3	168	203	16	112	320	26	32	M24	7/8
DKV215	24,5	88,9	3 ¹ / ₂	410	180	271	120	45	215	197,3	188	224	16	140	350	26	32	M24	7/8
DKV215	24,5	88,9	3 ¹ / ₂	410	180	271	120	45	215	197,3	188	224	16	140	350	26	32	M24	7/8
DKV215	24,5	88,9	3 ¹ / ₂	410	180	271	120	45	215	197,3	188	224	16	140	350	26	32	M24	7/8
DKV215	24,5	88,9	3 ¹ / ₂	410	180	271	120	45	215	197,3	188	224	16	140	350	26	32	M24	7/8
DKV215	24,5	88,9	3 ¹ / ₂	410	180	271	120	45	215	197,3	188	224	16	140	350	26	32	M24	7/8



Стационарные корпуса

SNV, разъемные, для подшипников с коническим отверстием и закрепительной втулкой



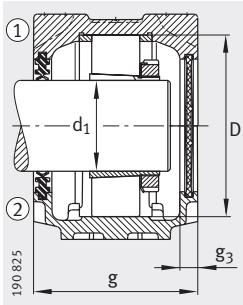
- ① фиксирующая опора
- ② плавающая опора

Таблица размеров (продолжение) · Размеры в мм

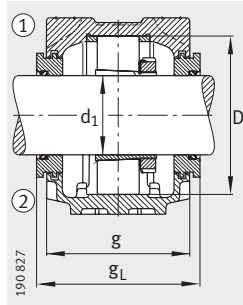
Условное обозначение

Корпус	Подшипник	Закрепительная втулка	Упорное кольцо 2 штуки	Уплотнение с двумя кромками	Лабиринтное кольцо с круглым шнуром	Войлочное уплотнение	V-образное кольцо	Уплотнение Taconite
SNV180-L	1220-K-M-C3	H220	FRM180/18	DH520	TSV520	FSV520	DHV520	TCV520
SNV180-L	20220-K-MB-C3	H220	FRM180/18	DH520	TSV520	FSV520	DHV520	TCV520
SNV180-L	2220-K-M-C3	H320	FRM180/12	DH520	TSV520	FSV520	DHV520	TCV520
SNV180-L	22220-E1-K	H320	FRM180/12	DH520	TSV520	FSV520	DHV520	TCV520
SNV180-L	23220-E1-K-TVPB	H2320	FRM180/4,85	DH520	TSV520	FSV520	DHV520	TCV520
SNV215-L ¹⁾	1320-K-M-C3	H320	FRM215/19,5	DH620	TSV620	FSV620	DHV620	TCV620
SNV215-L ¹⁾	20320-K-MB-C3	H320	FRM215/19,5	DH620	TSV620	FSV620	DHV620	TCV620
SNV215-L ¹⁾	21320-E1-K-TVPB	H320	FRM215/19,5	DH620	TSV620	FSV620	DHV620	TCV620
SNV215-L ¹⁾	2320-K-M-C3	H2320	FRM215/6,5	DH620	TSV620	FSV620	DHV620	TCV620
SNV215-L ¹⁾	22320-E1-K	H2320	FRM215/6,5	DH620	TSV620	FSV620	DHV620	TCV620
SNV180-L	1220-K-M-C3	H220X310	FRM180/18	DH520X310	TSV520X310	FSV520X310	DHV520X310	TCV520X310
SNV180-L	20220-K-MB-C3	H220X310	FRM180/18	DH520X310	TSV520X310	FSV520X310	DHV520X310	TCV520X310
SNV180-L	2220-K-M-C3	H320X310	FRM180/12	DH520X310	TSV520X310	FSV520X310	DHV520X310	TCV520X310
SNV180-L	22220-E1-K	H320X310	FRM180/12	DH520X310	TSV520X310	FSV520X310	DHV520X310	TCV520X310
SNV180-L	23220-E1-K-TVPB	H2320X310	FRM180/4,85	DH520X310	TSV520X310	FSV520X310	DHV520X310	TCV520X310
SNV215-L ¹⁾	1320-K-M-C3	H320X310	FRM215/19,5	DH620X310	TSV620X310	FSV620X310	DHV620X310	TCV620X310
SNV215-L ¹⁾	20320-K-MB-C3	H320X310	FRM215/19,5	DH620X310	TSV620X310	FSV620X310	DHV620X310	TCV620X310
SNV215-L ¹⁾	21320-E1-K-TVPB	H320X310	FRM215/19,5	DH620X310	TSV620X310	FSV620X310	DHV620X310	TCV620X310
SNV215-L ¹⁾	2320-K-M-C3	H2320X310	FRM215/6,5	DH620X310	TSV620X310	FSV620X310	DHV620X310	TCV620X310
SNV215-L ¹⁾	22320-E1-K	H2320X310	FRM215/6,5	DH620X310	TSV620X310	FSV620X310	DHV620X310	TCV620X310
SNV180-L	1220-K-M-C3	H220X311	FRM180/18	DH520X310	TSV520X311	FSV520X311	DHV520X311	TCV520X311
SNV180-L	20220-K-MB-C3	H220X311	FRM180/18	DH520X310	TSV520X311	FSV520X311	DHV520X311	TCV520X311
SNV180-L	2220-K-M-C3	H320X311	FRM180/12	DH520X310	TSV520X311	FSV520X311	DHV520X311	TCV520X311
SNV180-L	22220-E1-K	H320X311	FRM180/12	DH520X310	TSV520X311	FSV520X311	DHV520X311	TCV520X311
SNV180-L	23220-E1-K-TVPB	H2320X311	FRM180/4,85	DH520X310	TSV520X311	FSV520X311	DHV520X311	TCV520X311
SNV215-L ¹⁾	1320-K-M-C3	H320X311	FRM215/19,5	DH620X310	TSV620X311	FSV620X311	DHV620X311	TCV620X311
SNV215-L ¹⁾	20320-K-MB-C3	H320X311	FRM215/19,5	DH620X310	TSV620X311	FSV620X311	DHV620X311	TCV620X311
SNV215-L ¹⁾	21320-E1-K-TVPB	H320X311	FRM215/19,5	DH620X310	TSV620X311	FSV620X311	DHV620X311	TCV620X311
SNV215-L ¹⁾	2320-K-M-C3	H2320X311	FRM215/6,5	DH620X310	TSV620X311	FSV620X311	DHV620X311	TCV620X311
SNV215-L ¹⁾	22320-E1-K	H2320X311	FRM215/6,5	DH620X310	TSV620X311	FSV620X311	DHV620X311	TCV620X311

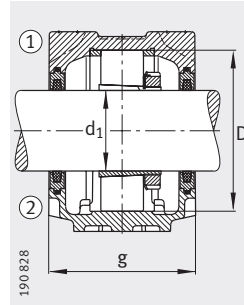
¹⁾ Корпуса с рым-болтом



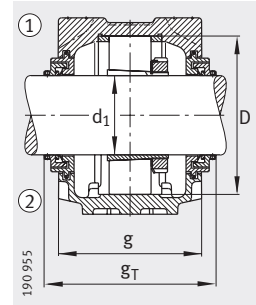
Уплотнение с двумя кромками DH
Крышка DKV



Лабиринтное уплотнение TSV



Уплотнение из войлока FSV



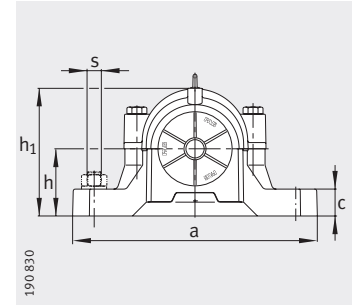
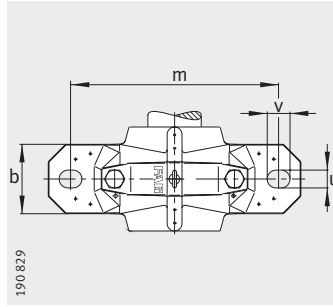
Уплотнение Taconite TCV

Крышка	Масса m ≈ кг	Размеры																		
		d ₁	a	g	h ₁	b	c	D	g _L	g _v	g _T	g ₃	h	m	u	v	s			
																	мм	дюйм	мм	дюйм
DKV180	17	90	–	380	160	223	110	40	180	177,3	168	203	16	112	320	26	32	M24	7/8	
DKV180	17	90	–	380	160	223	110	40	180	177,3	168	203	16	112	320	26	32	M24	7/8	
DKV180	17	90	–	380	160	223	110	40	180	177,3	168	203	16	112	320	26	32	M24	7/8	
DKV180	17	90	–	380	160	223	110	40	180	177,3	168	203	16	112	320	26	32	M24	7/8	
DKV180	17	90	–	380	160	223	110	40	180	177,3	168	203	16	112	320	26	32	M24	7/8	
DKV215	24,5	90	–	410	180	271	120	45	215	197,3	188	224	16	140	350	26	32	M24	7/8	
DKV215	24,5	90	–	410	180	271	120	45	215	197,3	188	224	16	140	350	26	32	M24	7/8	
DKV215	24,5	90	–	410	180	271	120	45	215	197,3	188	224	16	140	350	26	32	M24	7/8	
DKV215	24,5	90	–	410	180	271	120	45	215	197,3	188	224	16	140	350	26	32	M24	7/8	
DKV215	24,5	90	–	410	180	271	120	45	215	197,3	188	224	16	140	350	26	32	M24	7/8	
DKV180	17	92,075	3 ⁵ / ₈	380	160	223	110	40	180	177,3	168	203	16	112	320	26	32	M24	7/8	
DKV180	17	92,075	3 ⁵ / ₈	380	160	223	110	40	180	177,3	168	203	16	112	320	26	32	M24	7/8	
DKV180	17	92,075	3 ⁵ / ₈	380	160	223	110	40	180	177,3	168	203	16	112	320	26	32	M24	7/8	
DKV180	17	92,075	3 ⁵ / ₈	380	160	223	110	40	180	177,3	168	203	16	112	320	26	32	M24	7/8	
DKV180	17	92,075	3 ⁵ / ₈	380	160	223	110	40	180	177,3	168	203	16	112	320	26	32	M24	7/8	
DKV215	24,5	92,075	3 ⁵ / ₈	410	180	271	120	45	215	197,3	188	224	16	140	350	26	32	M24	7/8	
DKV215	24,5	92,075	3 ⁵ / ₈	410	180	271	120	45	215	197,3	188	224	16	140	350	26	32	M24	7/8	
DKV215	24,5	92,075	3 ⁵ / ₈	410	180	271	120	45	215	197,3	188	224	16	140	350	26	32	M24	7/8	
DKV215	24,5	92,075	3 ⁵ / ₈	410	180	271	120	45	215	197,3	188	224	16	140	350	26	32	M24	7/8	
DKV215	24,5	92,075	3 ⁵ / ₈	410	180	271	120	45	215	197,3	188	224	16	140	350	26	32	M24	7/8	
DKV180	17	93,663	3 ¹¹ / ₁₆	380	160	223	110	40	180	177,3	168	203	16	112	320	26	32	M24	7/8	
DKV180	17	93,663	3 ¹¹ / ₁₆	380	160	223	110	40	180	177,3	168	203	16	112	320	26	32	M24	7/8	
DKV180	17	93,663	3 ¹¹ / ₁₆	380	160	223	110	40	180	177,3	168	203	16	112	320	26	32	M24	7/8	
DKV180	17	93,663	3 ¹¹ / ₁₆	380	160	223	110	40	180	177,3	168	203	16	112	320	26	32	M24	7/8	
DKV180	17	93,663	3 ¹¹ / ₁₆	380	160	223	110	40	180	177,3	168	203	16	112	320	26	32	M24	7/8	
DKV215	24,5	93,663	3 ¹¹ / ₁₆	410	180	271	120	45	215	197,3	188	224	16	140	350	26	32	M24	7/8	
DKV215	24,5	93,663	3 ¹¹ / ₁₆	410	180	271	120	45	215	197,3	188	224	16	140	350	26	32	M24	7/8	
DKV215	24,5	93,663	3 ¹¹ / ₁₆	410	180	271	120	45	215	197,3	188	224	16	140	350	26	32	M24	7/8	
DKV215	24,5	93,663	3 ¹¹ / ₁₆	410	180	271	120	45	215	197,3	188	224	16	140	350	26	32	M24	7/8	
DKV215	24,5	93,663	3 ¹¹ / ₁₆	410	180	271	120	45	215	197,3	188	224	16	140	350	26	32	M24	7/8	



Стационарные корпуса

SNV, разъемные, для подшипников с коническим отверстием и закрепительной втулкой



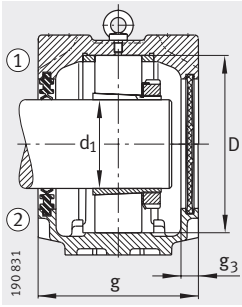
- ① фиксирующая опора
- ② плавающая опора

Таблица размеров (продолжение) · Размеры в мм

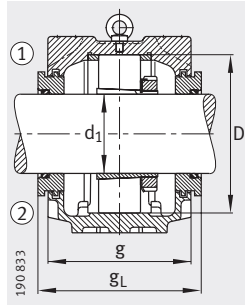
Условное обозначение

Корпус	Подшипник	Закрепительная втулка	Упорное кольцо 2 штуки	Уплотнение с двумя кромками	Лабиринтное кольцо с круглым шнуром	Войлочное уплотнение	V-образное кольцо	Уплотнение Taconite
SNV200-L ¹⁾	1222-K-M-C3	H222X312	FRM200/21	DH522X312	TSV522X312	FSV522X312	DHV522X312	TCV522X312
SNV200-L ¹⁾	20222-K-MB-C3	H222X312	FRM200/21	DH522X312	TSV522X312	FSV522X312	DHV522X312	TCV522X312
SNV200-L ¹⁾	22222-E1-K	H322X312	FRM200/13,5	DH522X312	TSV522X312	FSV522X312	DHV522X312	TCV522X312
SNV200-L ¹⁾	23222-E1-K-TVPB	H2322X312	FRM200/5,1	DH522X312	TSV522X312	FSV522X312	DHV522X312	TCV522X312
SNV240-L	1322-K-M-C3	H322X312	FRM240/20	DH522X312	TSV522X312	FSV522X312	DHV522X312	TCV522X312
SNV240-L	21322-E1-K-TVPB	H322X312	FRM240/20	DH522X312	TSV522X312	FSV522X312	DHV522X312	TCV522X312
SNV240-L	2322-K-M-C3	H2322X312	FRM240/5	DH522X312	TSV522X312	FSV522X312	DHV522X312	TCV522X312
SNV240-L	22322-E1-K	H2322X312	FRM240/5	DH522X312	TSV522X312	FSV522X312	DHV522X312	TCV522X312
SNV200-L ¹⁾	1222-K-M-C3	H222X314	FRM200/21	DH522X314	TSV522X314	FSV522X314	DHV522X314	TCV522X314
SNV200-L ¹⁾	20222-K-MB-C3	H222X314	FRM200/21	DH522X314	TSV522X314	FSV522X314	DHV522X314	TCV522X314
SNV200-L ¹⁾	2222-K-M-C3	H322X314	FRM200/13,5	DH522X314	TSV522X314	FSV522X314	DHV522X314	TCV522X314
SNV200-L ¹⁾	22222-E1-K	H322X314	FRM200/13,5	DH522X314	TSV522X314	FSV522X314	DHV522X314	TCV522X314
SNV200-L ¹⁾	23222-E1-K-TVPB	H2322X314	FRM200/5,1	DH522X314	TSV522X314	FSV522X314	DHV522X314	TCV522X314
SNV240-L	1322-K-M-C3	H322X314	FRM240/20	DH522X314	TSV522X314	FSV522X314	DHV522X314	TCV522X314
SNV240-L	21322-E1-K-TVPB	H322X314	FRM240/20	DH522X314	TSV522X314	FSV522X314	DHV522X314	TCV522X314
SNV240-L	2322-K-M-C3	H2322X314	FRM240/5	DH522X314	TSV522X314	FSV522X314	DHV522X314	TCV522X314
SNV240-L	22322-E1-K	H2322X314	FRM240/5	DH522X314	TSV522X314	FSV522X314	DHV522X314	TCV522X314
SNV200-L ¹⁾	1222-K-M-C3	H222	FRM200/21	DH522	TSV522	FSV522	DHV522	TCV522
SNV200-L ¹⁾	20222-K-MB-C3	H222	FRM200/21	DH522	TSV522	FSV522	DHV522	TCV522
SNV200-L ¹⁾	2222-K-M-C3	H322	FRM200/13,5	DH522	TSV522	FSV522	DHV522	TCV522
SNV200-L ¹⁾	22222-E1-K	H322	FRM200/13,5	DH522	TSV522	FSV522	DHV522	TCV522
SNV200-L ¹⁾	23222-E1-K-TVPB	H2322	FRM200/5,1	DH522	TSV522	FSV522	DHV522	TCV522
SNV240-L	1322-K-M-C3	H322	FRM240/20	DH522	TSV522	FSV522	DHV522	TCV522
SNV240-L	21322-E1-K-TVPB	H322	FRM240/20	DH522	TSV522	FSV522	DHV522	TCV522
SNV240-L	2322-K-M-C3	H2322	FRM240/5	DH522	TSV522	FSV522	DHV522	TCV522
SNV240-L	22322-E1-K	H2322	FRM240/5	DH522	TSV522	FSV522	DHV522	TCV522
SNV200-L ¹⁾	1222-K-M-C3	H222X315	FRM200/21	DH522	TSV522	FSV522	DHV522	TCV522
SNV200-L ¹⁾	20222-K-MB-C3	H222X315	FRM200/21	DH522	TSV522	FSV522	DHV522	TCV522
SNV200-L ¹⁾	2222-K-M-C3	H322X315	FRM200/13,5	DH522	TSV522	FSV522	DHV522	TCV522
SNV200-L ¹⁾	22222-E1-K	H322X315	FRM200/13,5	DH522	TSV522	FSV522	DHV522	TCV522
SNV200-L ¹⁾	23222-E1-K-TVPB	H2322X315	FRM200/5,1	DH522	TSV522	FSV522	DHV522	TCV522
SNV240-L	1322-K-M-C3	H322X315	FRM240/20	DH522	TSV522	FSV522	DHV522	TCV522
SNV240-L	21322-E1-K-TVPB	H322X315	FRM240/20	DH522	TSV522	FSV522	DHV522	TCV522
SNV240-L	2322-K-M-C3	H2322X315	FRM240/5	DH522	TSV522	FSV522	DHV522	TCV522
SNV240-L	22322-E1-K	H2322X315	FRM240/5	DH522	TSV522	FSV522	DHV522	TCV522

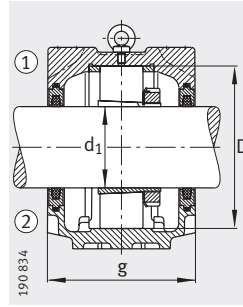
¹⁾ Корпуса без рым-болта



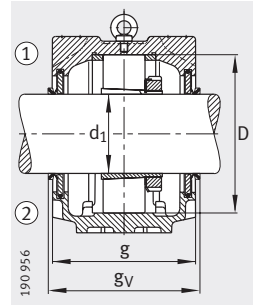
Уплотнение с двумя кромками DH
Крышка DKV



Лабиринтное уплотнение TSV



Уплотнение из войлока FSV



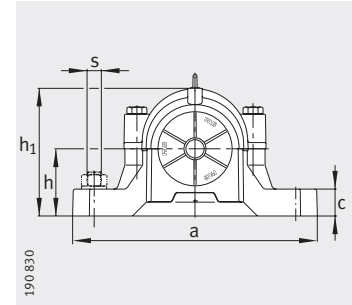
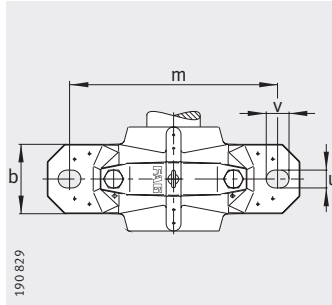
Уплотнение с V-образным кольцом DHV

Крышка	Масса м ≈ кг	Размеры																	
		d ₁		a	g	h ₁	b	c	D	g _L	g _V	g _T	g ₃	h	m	u	v	s	
		мм	дюйм															мм	дюйм
DKV200	21	95,25	3 ³ / ₄	410	175	248	120	45	200	195,3	183	218	16	125	350	26	32	M24	7/8
DKV200	21	95,25	3 ³ / ₄	410	175	248	120	45	200	195,3	183	218	16	125	350	26	32	M24	7/8
DKV200	21	95,25	3 ³ / ₄	410	175	248	120	45	200	195,3	183	218	16	125	350	26	32	M24	7/8
DKV200	21	95,25	3 ³ / ₄	410	175	248	120	45	200	195,3	183	218	16	125	350	26	32	M24	7/8
DKV200	32	95,25	3 ³ / ₄	450	185	298	130	50	240	203,3	191	226	18	150	390	28	35	M24	1
DKV200	32	95,25	3 ³ / ₄	450	185	298	130	50	240	203,3	191	226	18	150	390	28	35	M24	1
DKV200	32	95,25	3 ³ / ₄	450	185	298	130	50	240	203,3	191	226	18	150	390	28	35	M24	1
DKV200	32	95,25	3 ³ / ₄	450	185	298	130	50	240	203,3	191	226	18	150	390	28	35	M24	1
DKV200	21	98,425	3 ⁷ / ₈	410	175	248	120	45	200	195,3	183	218	16	125	350	26	32	M24	7/8
DKV200	21	98,425	3 ⁷ / ₈	410	175	248	120	45	200	195,3	183	218	16	125	350	26	32	M24	7/8
DKV200	21	98,425	3 ⁷ / ₈	410	175	248	120	45	200	195,3	183	218	16	125	350	26	32	M24	7/8
DKV200	21	98,425	3 ⁷ / ₈	410	175	248	120	45	200	195,3	183	218	16	125	350	26	32	M24	7/8
DKV200	21	98,425	3 ⁷ / ₈	410	175	248	120	45	200	195,3	183	218	16	125	350	26	32	M24	7/8
DKV200	32	98,425	3 ⁷ / ₈	450	185	298	130	50	240	203,3	191	226	18	150	390	28	35	M24	1
DKV200	32	98,425	3 ⁷ / ₈	450	185	298	130	50	240	203,3	191	226	18	150	390	28	35	M24	1
DKV200	32	98,425	3 ⁷ / ₈	450	185	298	130	50	240	203,3	191	226	18	150	390	28	35	M24	1
DKV200	32	98,425	3 ⁷ / ₈	450	185	298	130	50	240	203,3	191	226	18	150	390	28	35	M24	1
DKV200	21	100	–	410	175	248	120	45	200	195,3	183	218	16	125	350	26	32	M24	7/8
DKV200	21	100	–	410	175	248	120	45	200	195,3	183	218	16	125	350	26	32	M24	7/8
DKV200	21	100	–	410	175	248	120	45	200	195,3	183	218	16	125	350	26	32	M24	7/8
DKV200	21	100	–	410	175	248	120	45	200	195,3	183	218	16	125	350	26	32	M24	7/8
DKV200	21	100	–	410	175	248	120	45	200	195,3	183	218	16	125	350	26	32	M24	7/8
DKV200	32	100	–	450	185	298	130	50	240	203,3	191	226	18	150	390	28	35	M24	1
DKV200	32	100	–	450	185	298	130	50	240	203,3	191	226	18	150	390	28	35	M24	1
DKV200	32	100	–	450	185	298	130	50	240	203,3	191	226	18	150	390	28	35	M24	1
DKV200	32	100	–	450	185	298	130	50	240	203,3	191	226	18	150	390	28	35	M24	1
DKV200	21	100,013	3 ¹⁵ / ₁₆	410	175	248	120	45	200	195,3	183	218	16	125	350	26	32	M24	7/8
DKV200	21	100,013	3 ¹⁵ / ₁₆	410	175	248	120	45	200	195,3	183	218	16	125	350	26	32	M24	7/8
DKV200	21	100,013	3 ¹⁵ / ₁₆	410	175	248	120	45	200	195,3	183	218	16	125	350	26	32	M24	7/8
DKV200	21	100,013	3 ¹⁵ / ₁₆	410	175	248	120	45	200	195,3	183	218	16	125	350	26	32	M24	7/8
DKV200	21	100,013	3 ¹⁵ / ₁₆	410	175	248	120	45	200	195,3	183	218	16	125	350	26	32	M24	7/8
DKV200	32	100,013	3 ¹⁵ / ₁₆	450	185	298	130	50	240	203,3	191	226	18	150	390	28	35	M24	1
DKV200	32	100,013	3 ¹⁵ / ₁₆	450	185	298	130	50	240	203,3	191	226	18	150	390	28	35	M24	1
DKV200	32	100,013	3 ¹⁵ / ₁₆	450	185	298	130	50	240	203,3	191	226	18	150	390	28	35	M24	1
DKV200	32	100,013	3 ¹⁵ / ₁₆	450	185	298	130	50	240	203,3	191	226	18	150	390	28	35	M24	1



Стационарные корпуса

SNV, разъемные, для подшипников с коническим отверстием и закрепительной втулкой



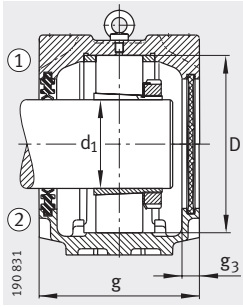
- ① фиксирующая опора
- ② плавающая опора

Таблица размеров (продолжение) · Размеры в мм

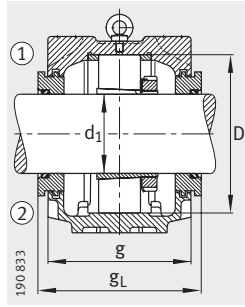
Условное обозначение

Корпус	Подшипник	Закрепительная втулка	Упорное кольцо 2 штуки	Уплотнение с двумя кромками	Лабиринтное кольцо с круглым шнуром	Войлочное уплотнение	V-образное кольцо	Уплотнение Taconite
SNV200-L ¹⁾	1222-K-M-C3	H222X400	FRM200/21	DH522	TSV522X400	FSV522X400	DHV522X400	TCV522X400
SNV200-L ¹⁾	20222-K-MB-C3	H222X400	FRM200/21	DH522	TSV522X400	FSV522X400	DHV522X400	TCV522X400
SNV200-L ¹⁾	2222-K-M-C3	H322X400	FRM200/13.5	DH522	TSV522X400	FSV522X400	DHV522X400	TCV522X400
SNV200-L ¹⁾	22222-E1-K	H322X400	FRM200/13.5	DH522	TSV522X400	FSV522X400	DHV522X400	TCV522X400
SNV200-L ¹⁾	23222-E1-K-TVPB	H2322X400	FRM200/5,1	DH522	TSV522X400	FSV522X400	DHV522X400	TCV522X400
SNV240-L	1322-K-M-C3	H322X400	FRM240/20	DH522	TSV522X400	FSV522X400	DHV522X400	TCV522X400
SNV240-L	21322-E1-K-TVPB	H322X400	FRM240/20	DH522	TSV522X400	FSV522X400	DHV522X400	TCV522X400
SNV240-L	2322-K-M-C3	H2322X400	FRM240/5	DH522	TSV522X400	FSV522X400	DHV522X400	TCV522X400
SNV240-L	22322-E1-K	H2322X400	FRM240/5	DH522	TSV522X400	FSV522X400	DHV522X400	TCV522X400
SNV215-L	20224-K-MB-C3	H3024X403	FRM215/23	DH524X403	TSV524X403	FSV524X403	DHV524X403	TCV524X403
SNV215-L	22224-E1-K	H3124X403	FRM215/14	DH524X403	TSV524X403	FSV524X403	DHV524X403	TCV524X403
SNV215-L	23224-E1-K-TVPB	H2324X403	FRM215/5	DH524X403	TSV524X403	FSV524X403	DHV524X403	TCV524X403
SNV260-L	22324-E1-K	H2324X403	FRM260/5	DH524X403	TSV524X403	FSV524X403	DHV524X403	TCV524X403
SNV215-L	20224-K-MB-C3	H3024X404	FRM215/23	DH524X404	TSV524X404	FSV524X404	DHV524X404	TCV524X404
SNV215-L	22224-E1-K	H3124X404	FRM215/14	DH524X404	TSV524X404	FSV524X404	DHV524X404	TCV524X404
SNV215-L	23224-E1-K-TVPB	H2324X404	FRM215/5	DH524X404	TSV524X404	FSV524X404	DHV524X404	TCV524X404
SNV260-L	22324-E1-K	H2324X404	FRM260/5	DH524X404	TSV524X404	FSV524X404	DHV524X404	TCV524X404
SNV215-L	20224-K-MB-C3	H3024	FRM215/23	DH524	TSV524	FSV524	DHV524	TCV524
SNV215-L	22224-E1-K	H3124	FRM215/14	DH524	TSV524	FSV524	DHV524	TCV524
SNV215-L	23224-E1-K-TVPB	H2324	FRM215/5	DH524	TSV524	FSV524	DHV524	TCV524
SNV260-L	22324-E1-K	H2324	FRM260/5	DH524	TSV524	FSV524	DHV524	TCV524
SNV230-L	20226-K-MB-C3	H3026X407	FRM230/25	DH526X407	TSV526X407	FSV526X407	DHV526X407	TCV526X407
SNV230-L	22226-E1-K	H3126X407	FRM230/13	DH526X407	TSV526X407	FSV526X407	DHV526X407	TCV526X407
SNV230-L	23226-E1-K-TVPB	H2326X407	FRM230/5	DH526X407	TSV526X407	FSV526X407	DHV526X407	TCV526X407
SNV280-L	22326-E1-K	H2326X407	FRM280/5	DH526X407	TSV526X407	FSV526X407	DHV526X407	TCV526X407
SNV230-L	20226-K-MB-C3	H3026X408	FRM230/25	DH526	TSV526X408	FSV526	DHV526	TCV526
SNV230-L	22226-E1-K	H3126X408	FRM230/13	DH526	TSV526X408	FSV526	DHV526	TCV526
SNV230-L	23226-E1-K-TVPB	H2326X408	FRM230/5	DH526	TSV526X408	FSV526	DHV526	TCV526
SNV280-L	22326-E1-K	H2326X408	FRM280/5	DH526	TSV526X408	FSV526	DHV526	TCV526

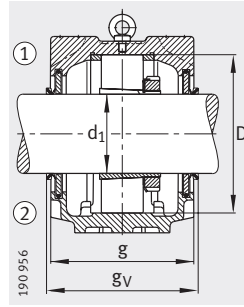
¹⁾ Корпуса без рым-болта



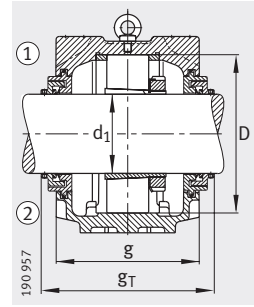
Уплотнение с двумя кромками DH
Крышка DKV



Лабиринтное уплотнение TSV



Уплотнение с V-образным кольцом DHV



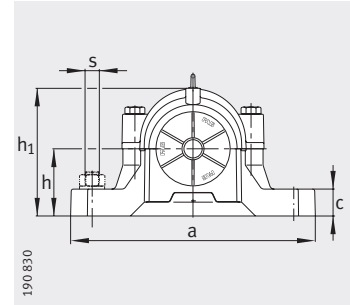
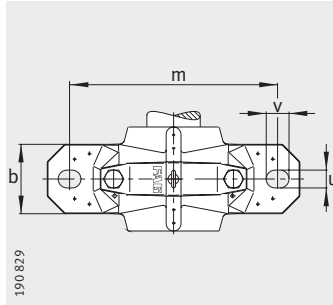
Уплотнение Taconite TCV

Крышка	Масса m ≈ кг	Размеры																	
		d ₁ мм	a	g	h ₁	b	c	D	g _L	g _V	g _T	g ₃	h	m	u	v	s		
																	дюйм	мм	дюйм
DKV200	21	101,6	4	410	175	248	120	45	200	195,3	183	218	16	125	350	26	32	M24	7/8
DKV200	21	101,6	4	410	175	248	120	45	200	195,3	183	218	16	125	350	26	32	M24	7/8
DKV200	21	101,6	4	410	175	248	120	45	200	195,3	183	218	16	125	350	26	32	M24	7/8
DKV200	21	101,6	4	410	175	248	120	45	200	195,3	183	218	16	125	350	26	32	M24	7/8
DKV200	21	101,6	4	410	175	248	120	45	200	195,3	183	218	16	125	350	26	32	M24	7/8
DKV200	32	101,6	4	450	185	298	130	50	240	203,3	191	226	18	150	390	28	35	M24	1
DKV200	32	101,6	4	450	185	298	130	50	240	203,3	191	226	18	150	390	28	35	M24	1
DKV200	32	101,6	4	450	185	298	130	50	240	203,3	191	226	18	150	390	28	35	M24	1
DKV200	32	101,6	4	450	185	298	130	50	240	203,3	191	226	18	150	390	28	35	M24	1
DKV215	24,5	106,363	4 ^{3/16}	410	180	271	120	45	215	200,3	191	227	16	140	350	26	32	M24	7/8
DKV215	24,5	106,363	4 ^{3/16}	410	180	271	120	45	215	200,3	191	227	16	140	350	26	32	M24	7/8
DKV215	24,5	106,363	4 ^{3/16}	410	180	271	120	45	215	200,3	191	227	16	140	350	26	32	M24	7/8
DKV215	48	106,363	4 ^{3/16}	530	190	321	160	60	260	208,3	199	235	18	160	450	35	42	M30	1 ^{1/4}
DKV215	24,5	107,95	4 ^{1/4}	410	180	271	120	45	215	200,3	191	227	16	140	350	26	32	M24	7/8
DKV215	24,5	107,95	4 ^{1/4}	410	180	271	120	45	215	200,3	191	227	16	140	350	26	32	M24	7/8
DKV215	24,5	107,95	4 ^{1/4}	410	180	271	120	45	215	200,3	191	227	16	140	350	26	32	M24	7/8
DKV215	48	107,95	4 ^{1/4}	530	190	321	160	60	260	208,3	199	235	18	160	450	35	42	M30	1 ^{1/4}
DKV215	24,5	110	—	410	180	271	120	45	215	200,3	191	227	16	140	350	26	32	M24	7/8
DKV215	24,5	110	—	410	180	271	120	45	215	200,3	191	227	16	140	350	26	32	M24	7/8
DKV215	24,5	110	—	410	180	271	120	45	215	200,3	191	227	16	140	350	26	32	M24	7/8
DKV215	48	110	—	530	190	321	160	60	260	208,3	199	235	18	160	450	35	42	M30	1 ^{1/4}
DKV230	30	112,713	4 ^{7/16}	445	190	291	130	50	230	208,3	199	235	18	150	380	28	35	M24	1
DKV230	30	112,713	4 ^{7/16}	445	190	291	130	50	230	208,3	199	235	18	150	380	28	35	M24	1
DKV230	30	112,713	4 ^{7/16}	445	190	291	130	50	230	208,3	199	235	18	150	380	28	35	M24	1
DKV230	55	112,713	4 ^{7/16}	550	205	344	160	60	280	223,3	214	250	18	170	470	35	42	M30	1 ^{1/4}
DKV230	30	114,3	4 ^{1/2}	445	190	291	130	50	230	208,3	199	235	18	150	380	28	35	M24	1
DKV230	30	114,3	4 ^{1/2}	445	190	291	130	50	230	208,3	199	235	18	150	380	28	35	M24	1
DKV230	30	114,3	4 ^{1/2}	445	190	291	130	50	230	208,3	199	235	18	150	380	28	35	M24	1
DKV230	55	114,3	4 ^{1/2}	550	205	344	160	60	280	223,3	214	250	18	170	470	35	42	M30	1 ^{1/4}



Стационарные корпуса

SNV, разъемные, для подшипников с коническим отверстием и закрепительной втулкой

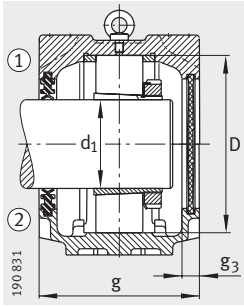


- ① фиксирующая опора
- ② плавающая опора

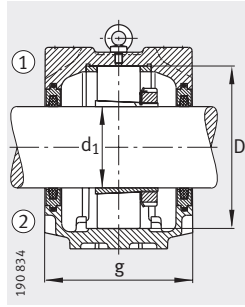
Таблица размеров (продолжение) · Размеры в мм

Условное обозначение

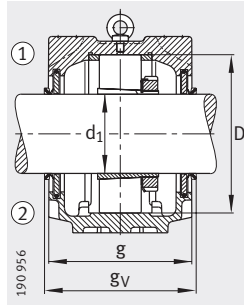
Корпус	Подшипник	Закрепительная втулка	Упорное кольцо 2 штуки	Уплотнение с двумя кромками	Лабиринтное кольцо с круглым шнуром	Войлочное уплотнение	V-образное кольцо	Уплотнение Taconite
SNV230-L	20226-K-MB-C3	H3026	FRM230/25	DH526	TSV526	FSV526	DHV526	TCV526
SNV230-L	22226-E1-K	H3126	FRM230/13	DH526	TSV526	FSV526	DHV526	TCV526
SNV230-L	23226-E1-K-TVPB	H2326	FRM230/5	DH526	TSV526	FSV526	DHV526	TCV526
SNV280-L	22326-E1-K	H2326	FRM280/5	DH526	TSV526	FSV526	DHV526	TCV526
SNV230-L	20226-K-MB-C3	H3026X412	FRM230/25	DH526X412	TSV526X412	FSV526X412	DHV526X412	TCV526X412
SNV230-L	22226-E1-K	H3126X412	FRM230/13	DH526X412	TSV526X412	FSV526X412	DHV526X412	TCV526X412
SNV230-L	23226-E1-K-TVPB	H2326X412	FRM230/5	DH526X412	TSV526X412	FSV526X412	DHV526X412	TCV526X412
SNV280-L	22326-E1-K	H2326X412	FRM280/5	DH526X412	TSV526X412	FSV526X412	DHV526X412	TCV526X412
SNV250-L	20228-K-MB-C3	H3028	FRM250/28	DH528	TSV528	FSV528	DHV528	TCV528
SNV250-L	22228-E1-K	H3128	FRM250/15	DH528	TSV528	FSV528	DHV528	TCV528
SNV250-L	23228-E1-K-TVPB	H2328	FRM250/5	DH528	TSV528	FSV528	DHV528	TCV528
SNV300-L	22328-E1-K	H2328	FRM300/5	DH528	TSV528	FSV528	DHV528	TCV528
SNV250-L	20228-K-MB-C3	H3028X415	FRM250/28	DH528	TSV528X415	FSV528	DHV528	TCV528X415
SNV250-L	22228-E1-K	H3128X415	FRM250/15	DH528	TSV528X415	FSV528	DHV528	TCV528X415
SNV250-L	23228-E1-K-TVPB	H2328X415	FRM250/5	DH528	TSV528X415	FSV528	DHV528	TCV528X415
SNV300-L	22328-E1-K	H2328X415	FRM300/5	DH528	TSV528X415	FSV528	DHV528	TCV528X415
SNV250-L	20228-K-MB-C3	H3028X500	FRM250/28	DH528	TSV528X500	FSV528X500	DHV528X500	TCV528X500
SNV250-L	22228-E1-K	H3128X500	FRM250/15	DH528	TSV528X500	FSV528X500	DHV528X500	TCV528X500
SNV250-L	23228-E1-K-TVPB	H2328X500	FRM250/5	DH528	TSV528X500	FSV528X500	DHV528X500	TCV528X500
SNV300-L	22328-E1-K	H2328X500	FRM300/5	DH528	TSV528X500	FSV528X500	DHV528X500	TCV528X500
SNV270-L	20230-K-MB-C3	H3030X503	FRM270/30,5	DH530X503	TSV530X503	FSV530X503	DHV530X503	TCV530X503
SNV270-L	22230-E1-K	H3130X503	FRM270/16,5	DH530X503	TSV530X503	FSV530X503	DHV530X503	TCV530X503
SNV270-L	23230-E1-K-TVPB	H2330X503	FRM270/5	DH530X503	TSV530X503	FSV530X503	DHV530X503	TCV530X503
SNV320-L	22330-E1-K	H2330X503	FRM320/5	DH530X503	TSV530X503	FSV530X503	DHV530X503	TCV530X503
SNV270-L	20230-K-MB-C3	H3030X504	FRM270/30,5	DH530X504	TSV530X504	FSV530X504	DHV530X504	TCV530X504
SNV270-L	22230-E1-K	H3130X504	FRM270/16,5	DH530X504	TSV530X504	FSV530X504	DHV530X504	TCV530X504
SNV270-L	23230-E1-K-TVPB	H2330X504	FRM270/5	DH530X504	TSV530X504	FSV530X504	DHV530X504	TCV530X504
SNV320-L	22330-E1-K	H2330X504	FRM320/5	DH530X504	TSV530X504	FSV530X504	DHV530X504	TCV530X504



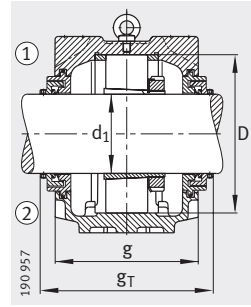
Уплотнение с двумя кромками DH
Крышка DKV



Уплотнение из войлока FSV



Уплотнение с V-образным кольцом DHV



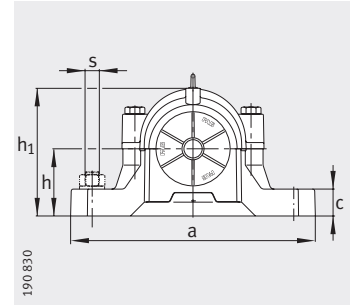
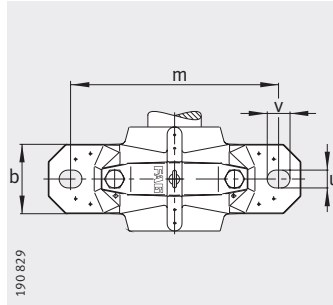
Уплотнение Taconite TCV

Крышка	Масса m ≈ кг	Размеры																	
		d ₁ мм	a	g	h ₁	b	c	D	g _L	g _V	g _T	g ₃	h	m	u	v	s		
																	дюйм	мм	дюйм
DKV230	30	115	—	445	190	291	130	50	230	208,3	199	235	18	150	380	28	35	M24	1
DKV230	30	115	—	445	190	291	130	50	230	208,3	199	235	18	150	380	28	35	M24	1
DKV230	30	115	—	445	190	291	130	50	230	208,3	199	235	18	150	380	28	35	M24	1
DKV230	55	115	—	550	205	344	160	60	280	223,3	214	250	18	170	470	35	42	M30	1 ¹ / ₄
DKV230	30	120,65	4 ³ / ₄	445	190	291	130	50	230	208,3	199	235	18	150	380	28	35	M24	1
DKV230	30	120,65	4 ³ / ₄	445	190	291	130	50	230	208,3	199	235	18	150	380	28	35	M24	1
DKV230	30	120,65	4 ³ / ₄	445	190	291	130	50	230	208,3	199	235	18	150	380	28	35	M24	1
DKV230	55	120,65	4 ³ / ₄	550	205	344	160	60	280	223,3	214	250	18	170	470	35	42	M30	1 ¹ / ₄
DKV250	38	125	—	500	200	304	150	50	250	218,3	209	245	18	150	420	35	42	M30	1 ¹ / ₄
DKV250	38	125	—	500	200	304	150	50	250	218,3	209	245	18	150	420	35	42	M30	1 ¹ / ₄
DKV250	38	125	—	500	200	304	150	50	250	218,3	209	245	18	150	420	35	42	M30	1 ¹ / ₄
DKV250	70	125	—	620	215	366	170	65	300	233,3	224	260	18	180	520	35	42	M30	1 ¹ / ₄
DKV250	38	125,413	4 ¹⁵ / ₁₆	500	200	304	150	50	250	218,3	209	245	18	150	420	35	42	M30	1 ¹ / ₄
DKV250	38	125,413	4 ¹⁵ / ₁₆	500	200	304	150	50	250	218,3	209	245	18	150	420	35	42	M30	1 ¹ / ₄
DKV250	38	125,413	4 ¹⁵ / ₁₆	500	200	304	150	50	250	218,3	209	245	18	150	420	35	42	M30	1 ¹ / ₄
DKV250	70	125,413	4 ¹⁵ / ₁₆	620	215	366	170	65	300	233,3	224	260	18	180	520	35	42	M30	1 ¹ / ₄
DKV250	38	127	5	500	200	304	150	50	250	218,3	209	245	18	150	420	35	42	M30	1 ¹ / ₄
DKV250	38	127	5	500	200	304	150	50	250	218,3	209	245	18	150	420	35	42	M30	1 ¹ / ₄
DKV250	38	127	5	500	200	304	150	50	250	218,3	209	245	18	150	420	35	42	M30	1 ¹ / ₄
DKV250	70	127	5	620	215	366	170	65	300	233,3	224	260	18	180	520	35	42	M30	1 ¹ / ₄
DKV270	45,5	131,763	5 ³ / ₁₆	530	215	328	160	60	270	233,3	224	260	18	160	450	35	42	M30	1 ¹ / ₄
DKV270	45,5	131,763	5 ³ / ₁₆	530	215	328	160	60	270	233,3	224	260	18	160	450	35	42	M30	1 ¹ / ₄
DKV270	45,5	131,763	5 ³ / ₁₆	530	215	328	160	60	270	233,3	224	260	18	160	450	35	42	M30	1 ¹ / ₄
DKV270	95	131,763	5 ³ / ₁₆	650	225	386	180	65	320	243,3	234	270	18	190	560	35	42	M30	1 ¹ / ₄
DKV270	45,5	133,35	5 ¹ / ₄	530	215	328	160	60	270	233,3	224	260	18	160	450	35	42	M30	1 ¹ / ₄
DKV270	45,5	133,35	5 ¹ / ₄	530	215	328	160	60	270	233,3	224	260	18	160	450	35	42	M30	1 ¹ / ₄
DKV270	45,5	133,35	5 ¹ / ₄	530	215	328	160	60	270	233,3	224	260	18	160	450	35	42	M30	1 ¹ / ₄
DKV270	95	133,35	5 ¹ / ₄	650	225	386	180	65	320	243,3	234	270	18	190	560	35	42	M30	1 ¹ / ₄



Стационарные корпуса

SNV, разъемные, для подшипников с коническим отверстием и закрепительной втулкой

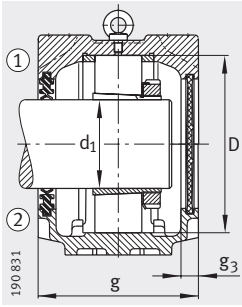


- ① фиксирующая опора
- ② плавающая опора

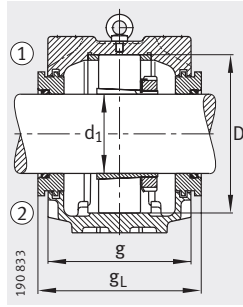
Таблица размеров (продолжение) · Размеры в мм

Условное обозначение

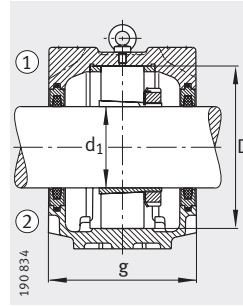
Корпус	Подшипник	Закрепительная втулка	Упорное кольцо 2 штуки	Уплотнение с двумя кромками	Лабиринтное кольцо с круглым шнуром	Войлочное уплотнение	V-образное кольцо	Уплотнение Taconite
SNV270-L	20230-K-MB-C3	H3030	FRM270/30,5	DH530	TSV530	FSV530	DHV530	TCV530
SNV270-L	22230-E1-K	H3130	FRM270/16,5	DH530	TSV530	FSV530	DHV530	TCV530
SNV270-L	23230-E1-K-TVPB	H2330	FRM270/5	DH530	TSV530	FSV530	DHV530	TCV530
SNV320-L	22330-E1-K	H2330	FRM320/5	DH530	TSV530	FSV530	DHV530	TCV530
SNV290-L	20232-K-MB-C3	H3032X507	FRM290/33	DH532X507	TSV532X507	FSV532X507	DHV532X507	TCV532X507
SNV290-L	22232-E1-K	H3132X507	FRM290/17	DH532X507	TSV532X507	FSV532X507	DHV532X507	TCV532X507
SNV290-L	23232-E1-K-TVPB	H2332X507	FRM290/5	DH532X507	TSV532X507	FSV532X507	DHV532X507	TCV532X507
SNV340-L	22332-K-MB	H2332X507	FRM340/5	DH532X507	TSV532X507	FSV532X507	DHV532X507	TCV532X507
SNV290-L	20232-K-MB-C3	H3032X508	FRM290/33	DH532	TSV532	FSV532	DHV532	TCV532
SNV290-L	22232-E1-K	H3132X508	FRM290/17	DH532	TSV532	FSV532	DHV532	TCV532
SNV290-L	23232-E1-K-TVPB	H2332X508	FRM290/5	DH532	TSV532	FSV532	DHV532	TCV532
SNV340-L	22332-K-MB	H2332X508	FRM340/5	DH532	TSV532	FSV532	DHV532	TCV532
SNV290-L	20232-K-MB-C3	H3032	FRM290/33	DH532	TSV532	FSV532	DHV532	TCV532
SNV290-L	22232-E1-K	H3132	FRM290/17	DH532	TSV532	FSV532	DHV532	TCV532
SNV290-L	23232-E1-K-TVPB	H2332	FRM290/5	DH532	TSV532	FSV532	DHV532	TCV532
SNV340-L	22332-K-MB	H2332	FRM340/5	DH532	TSV532	FSV532	DHV532	TCV532



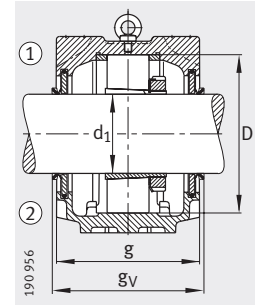
Уплотнение с двумя кромками DH
Крышка DKV



Лабиринтное уплотнение TSV



Уплотнение из войлока FSV



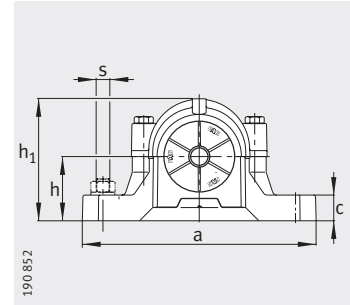
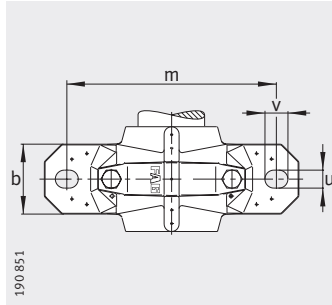
Уплотнение с V-образным кольцом DHV

Крышка	Масса m ≈ кг	Размеры																	
		d1	a	g	h1	b	c	D	gL	gv	gT	g3	h	m	u	v	s		
																	мм	дюйм	мм
DKV270	45,5	135	–	530	215	328	160	60	270	233,3	224	260	18	160	450	35	42	M30	1 ¹ / ₄
DKV270	45,5	135	–	530	215	328	160	60	270	233,3	224	260	18	160	450	35	42	M30	1 ¹ / ₄
DKV270	45,5	135	–	530	215	328	160	60	270	233,3	224	260	18	160	450	35	42	M30	1 ¹ / ₄
DKV270	95	135	–	650	225	386	180	65	320	243,3	234	270	18	190	560	35	42	M30	1 ¹ / ₄
DKV290	53,8	138,113	5 ⁷ / ₁₆	550	225	351	160	60	290	243,3	234	270	18	170	470	35	42	M30	1 ¹ / ₄
DKV290	53,8	138,113	5 ⁷ / ₁₆	550	225	351	160	60	290	243,3	234	270	18	170	470	35	42	M30	1 ¹ / ₄
DKV290	53,8	138,113	5 ⁷ / ₁₆	550	225	351	160	60	290	243,3	234	270	18	170	470	35	42	M30	1 ¹ / ₄
DKV290	115	138,113	5 ⁷ / ₁₆	680	235	406	190	70	340	253,3	244	298	18	200	580	42	50	M36	1 ¹ / ₂
DKV290	53,8	139,7	5 ¹ / ₂	550	225	351	160	60	290	243,3	234	270	18	170	470	35	42	M30	1 ¹ / ₄
DKV290	53,8	139,7	5 ¹ / ₂	550	225	351	160	60	290	243,3	234	270	18	170	470	35	42	M30	1 ¹ / ₄
DKV290	53,8	139,7	5 ¹ / ₂	550	225	351	160	60	290	243,3	234	270	18	170	470	35	42	M30	1 ¹ / ₄
DKV290	115	139,7	5 ¹ / ₂	680	235	406	190	70	340	253,3	244	298	18	200	580	42	50	M36	1 ¹ / ₂
DKV290	53,8	140	–	550	225	351	160	60	290	243,3	234	270	18	170	470	35	42	M30	1 ¹ / ₄
DKV290	53,8	140	–	550	225	351	160	60	290	243,3	234	270	18	170	470	35	42	M30	1 ¹ / ₄
DKV290	53,8	140	–	550	225	351	160	60	290	243,3	234	270	18	170	470	35	42	M30	1 ¹ / ₄
DKV290	115	140	–	680	235	406	190	70	340	253,3	244	298	18	200	580	42	50	M36	1 ¹ / ₂



Стационарные корпуса

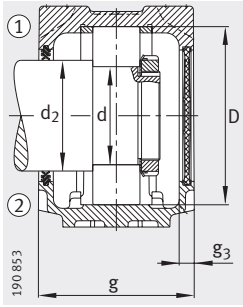
SNV, разъемные, для подшипников с цилиндрическим отверстием



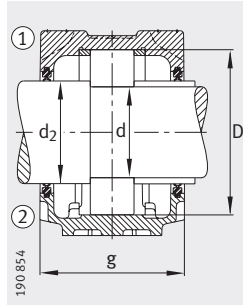
- ① фиксирующая опора
- ② плавающая опора

Таблица размеров · Размеры в мм

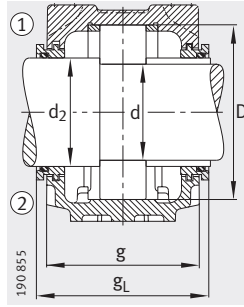
Условное обозначение										Масса m
Корпус	Подшипник	Шлицевая гайка	Стопорная шайба	Упорное кольцо 2 штуки	Уплотнение с двумя кромками	Лабиринтное кольцо с круглым шнуром	Войлочное уплотнение	V-образное кольцо	Крышка	Корпус ≈ кг
SNV052-L	1304-TVH	KM4	MB4	FRM52/6	DH304	TSV304	–	DHV304	DKV052	1,3
SNV052-L	20304-TVP	KM4	MB4	FRM52/6	DH304	TSV304	–	DHV304	DKV052	1,3
SNV052-L	21304-E1-TVPB	KM4	MB4	FRM52/6	DH304	TSV304	–	DHV304	DKV052	1,3
SNV052-L	2304-TVH	KM4	MB4	FRM52/3	DH304	TSV304	–	DHV304	DKV052	1,3
SNV052-L	1205-TVH	KM5	MB5	FRM52/6	DH205	TSV205	–	–	DKV052	1,3
SNV052-L	20205-TVP	KM5	MB5	FRM52/6	DH205	TSV205	–	–	DKV052	1,3
SNV052-L	2205-TVH	KM5	MB5	FRM52/4,5	DH205	TSV205	–	–	DKV052	1,3
SNV052-L	22205-E1	KM5	MB5	FRM52/4,5	DH205	TSV205	–	–	DKV052	1,3
SNV062-L	1305-TVH	KM5	MB5	FRM62/6,5	DH305	TSV305	FSV305	DHV305	DKV062	1,9
SNV062-L	20305-TVP	KM5	MB5	FRM62/6,5	DH305	TSV305	FSV305	DHV305	DKV062	1,9
SNV062-L	21305-E1-TVPB	KM5	MB5	FRM62/6,5	DH305	TSV305	FSV305	DHV305	DKV062	1,9
SNV062-L	2305-TVH	KM5	MB5	FRM62/3	DH305	TSV305	FSV305	DHV305	DKV062	1,9
SNV062-L	1206-TVH	KM6	MB6	FRM62/7	DH205	TSV206	–	–	DKV062	1,9
SNV062-L	20206-TVP	KM6	MB6	FRM62/7	DH205	TSV206	–	–	DKV062	1,9
SNV062-L	2206-TVH	KM6	MB6	FRM62/5	DH205	TSV206	–	–	DKV062	1,9
SNV062-L	22206-E1	KM6	MB6	FRM62/5	DH205	TSV206	–	–	DKV062	1,9
SNV072-L	1306-TVH	KM6	MB6	FRM72/7	DH306	TSV306	FSV306	DHV306	DKV072	2
SNV072-L	20306-TVP	KM6	MB6	FRM72/7	DH306	TSV306	FSV306	DHV306	DKV072	2
SNV072-L	21306-E1-TVPB	KM6	MB6	FRM72/7	DH306	TSV306	FSV306	DHV306	DKV072	2
SNV072-L	2306-TVH	KM6	MB6	FRM72/3	DH306	TSV306	FSV306	DHV306	DKV072	2
SNV072-L	1207-TVH	KM7	MB7	FRM72/8	DH207	TSV207	–	–	DKV072	2
SNV072-L	20207-TVP	KM7	MB7	FRM72/8	DH207	TSV207	–	–	DKV072	2
SNV072-L	2207-TVH	KM7	MB7	FRM72/5	DH207	TSV207	–	–	DKV072	2
SNV072-L	22207-E1	KM7	MB7	FRM72/5	DH207	TSV207	–	–	DKV072	2
SNV080-L	1307-TVH	KM7	MB7	FRM80/9	DH307	TSV307	FSV307	DHV307	DKV080	2,9
SNV080-L	20307-TVP	KM7	MB7	FRM80/9	DH307	TSV307	FSV307	DHV307	DKV080	2,9
SNV080-L	21307-E1-TVPB	KM7	MB7	FRM80/9	DH307	TSV307	FSV307	DHV307	DKV080	2,9
SNV080-L	2307-TVH	KM7	MB7	FRM80/4	DH307	TSV307	FSV307	DHV307	DKV080	2,9



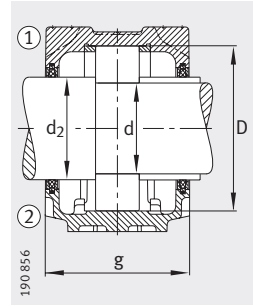
Уплотнение с двумя кромками DH
Крышка DKV



Уплотнение с двумя кромками DH



Лабиринтное уплотнение TSV



Уплотнение из войлока FSV

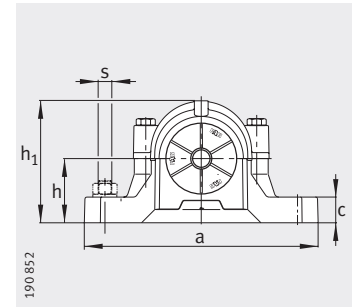
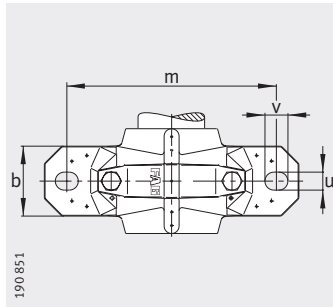
Размеры

d	a	g	h ₁	d ₂	b	c	D	g _L	g _v	g ₃	h	m	u	v	s		
																мм	дюйм
20	165	70	75	25	46	19	52	95	76	10,5	40	130	15	20	M12	1/2	
20	165	70	75	25	46	19	52	95	76	10,5	40	130	15	20	M12	1/2	
20	165	70	75	25	46	19	52	95	76	10,5	40	130	15	20	M12	1/2	
20	165	70	75	25	46	19	52	95	76	10,5	40	130	15	20	M12	1/2	
25	165	70	75	30	46	19	52	95	—	10,5	40	130	15	20	M12	1/2	
25	165	70	75	30	46	19	52	95	—	10,5	40	130	15	20	M12	1/2	
25	165	70	75	30	46	19	52	95	—	10,5	40	130	15	20	M12	1/2	
25	165	70	75	30	46	19	52	95	—	10,5	40	130	15	20	M12	1/2	
25	185	75	91	30	52	22	62	100	81	10,5	50	150	15	20	M12	1/2	
25	185	75	91	30	52	22	62	100	81	10,5	50	150	15	20	M12	1/2	
25	185	75	91	30	52	22	62	100	81	10,5	50	150	15	20	M12	1/2	
25	185	75	91	30	52	22	62	100	81	10,5	50	150	15	20	M12	1/2	
30	185	75	91	35	52	22	62	100	—	10,5	50	150	15	20	M12	1/2	
30	185	75	91	35	52	22	62	100	—	10,5	50	150	15	20	M12	1/2	
30	185	75	91	35	52	22	62	100	—	10,5	50	150	15	20	M12	1/2	
30	185	75	91	35	52	22	62	100	—	10,5	50	150	15	20	M12	1/2	
30	185	80	97	35	52	22	72	93	86	10,5	50	150	15	20	M12	1/2	
30	185	80	97	35	52	22	72	93	86	10,5	50	150	15	20	M12	1/2	
30	185	80	97	35	52	22	72	93	86	10,5	50	150	15	20	M12	1/2	
30	185	80	97	35	52	22	72	93	86	10,5	50	150	15	20	M12	1/2	
35	185	80	97	45	52	22	72	107	—	10,5	50	150	15	20	M12	1/2	
35	185	80	97	45	52	22	72	107	—	10,5	50	150	15	20	M12	1/2	
35	185	80	97	45	52	22	72	107	—	10,5	50	150	15	20	M12	1/2	
35	185	80	97	45	52	22	72	107	—	10,5	50	150	15	20	M12	1/2	
35	205	85	112	45	60	25	80	98	93	10,5	60	170	15	20	M12	1/2	
35	205	85	112	45	60	25	80	98	93	10,5	60	170	15	20	M12	1/2	
35	205	85	112	45	60	25	80	98	93	10,5	60	170	15	20	M12	1/2	
35	205	85	112	45	60	25	80	98	93	10,5	60	170	15	20	M12	1/2	



Стационарные корпуса

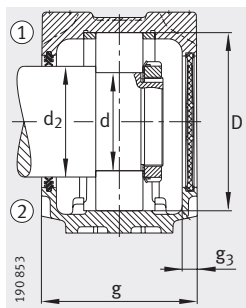
SNV, разъемные, для подшипников с цилиндрическим отверстием



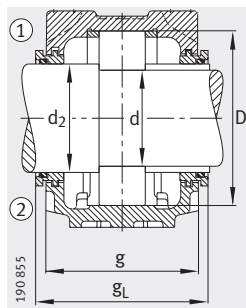
- ① фиксирующая опора
- ② плавающая опора

Таблица размеров (продолжение) · Размеры в мм

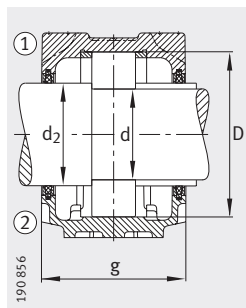
Условное обозначение										Масса
Корпус	Подшипник	Шлицевая гайка	Стопорная шайба	Упорное кольцо 2 штуки	Уплотнение с двумя кромками	Лабиринтное кольцо с круглым шнуром	Войлочное уплотнение	V-образное кольцо	Крышка	Корпус
										≈кг
SNV080-L	1208-TVH	KM8	MB8	FRM80/10,5	DH208	TSV208	FSV208	DHV208	DKV080	2,9
SNV080-L	20208-TVP	KM8	MB8	FRM80/10,5	DH208	TSV208	FSV208	DHV208	DKV080	2,9
SNV080-L	2208-TVH	KM8	MB8	FRM80/8	DH208	TSV208	FSV208	DHV208	DKV080	2,9
SNV080-L	22208-E1	KM8	MB8	FRM80/8	DH208	TSV208	FSV208	DHV208	DKV080	2,9
SNV090-L	1308-TVH	KM8	MB8	FRM90/9	DH308	TSV308	FSV308	DHV308	DKV090	3,1
SNV090-L	20308-TVP	KM8	MB8	FRM90/9	DH308	TSV308	FSV308	DHV308	DKV090	3,1
SNV090-L	21308-E1	KM8	MB8	FRM90/9	DH308	TSV308	FSV308	DHV308	DKV090	3,1
SNV090-L	2308-TVH	KM8	MB8	FRM90/4	DH308	TSV308	FSV308	DHV308	DKV090	3,1
SNV090-L	22308-E1	KM8	MB8	FRM90/4	DH308	TSV308	FSV308	DHV308	DKV090	3,1
SNV085-L	1209-TVH	KM9	MB9	FRM85/6	DH209	TSV209	FSV209	DHV209	DKV085	2,8
SNV085-L	20209-TVP	KM9	MB9	FRM85/6	DH209	TSV209	FSV209	DHV209	DKV085	2,8
SNV085-L	2209-TVH	KM9	MB9	FRM85/4	DH209	TSV209	FSV209	DHV209	DKV085	2,8
SNV085-L	22209-E1	KM9	MB9	FRM85/4	DH209	TSV209	FSV209	DHV209	DKV085	2,8
SNV100-L	1309-TVH	KM9	MB9	FRM100/9,5	DH309	TSV309	FSV309	DHV309	DKV100	4,3
SNV100-L	20309-TVP	KM9	MB9	FRM100/9,5	DH309	TSV309	FSV309	DHV309	DKV100	4,3
SNV100-L	21309-E1	KM9	MB9	FRM100/9,5	DH309	TSV309	FSV309	DHV309	DKV100	4,3
SNV100-L	2309-TVH	KM9	MB9	FRM100/4	DH309	TSV309	FSV309	DHV309	DKV100	4,3
SNV100-L	22309-E1	KM9	MB9	FRM100/4	DH309	TSV309	FSV309	DHV309	DKV100	4,3
SNV090-L	1210-TVH	KM10	MB10	FRM90/10,5	DH210	TSV210	FSV210	DHV210	DKV090	3,1
SNV090-L	20210-TVP	KM10	MB10	FRM90/10,5	DH210	TSV210	FSV210	DHV210	DKV090	3,1
SNV090-L	2210-TVH	KM10	MB10	FRM90/9	DH210	TSV210	FSV210	DHV210	DKV090	3,1
SNV090-L	22210-E1	KM10	MB10	FRM90/9	DH210	TSV210	FSV210	DHV210	DKV090	3,1
SNV110-L	1310-TVH	KM10	MB10	FRM110/10,5	DH310	TSV310	FSV310	DHV310	DKV110	4,9
SNV110-L	20310-TVP	KM10	MB10	FRM110/10,5	DH310	TSV310	FSV310	DHV310	DKV110	4,9
SNV110-L	21310-E1	KM10	MB10	FRM110/10,5	DH310	TSV310	FSV310	DHV310	DKV110	4,9
SNV110-L	2310-TVH	KM10	MB10	FRM110/4	DH310	TSV310	FSV310	DHV310	DKV110	4,9
SNV110-L	22310-E1	KM10	MB10	FRM110/4	DH310	TSV310	FSV310	DHV310	DKV110	4,9
SNV100-L	1211-TVH	KM11	MB11	FRM100/11,5	DH211	TSV211	FSV211	DHV211	DKV100	4,3
SNV100-L	20211-TVP	KM11	MB11	FRM100/11,5	DH211	TSV211	FSV211	DHV211	DKV100	4,3
SNV100-L	2211-TVH	KM11	MB11	FRM100/9,5	DH211	TSV211	FSV211	DHV211	DKV100	4,3
SNV100-L	22211-E1	KM11	MB11	FRM100/9,5	DH211	TSV211	FSV211	DHV211	DKV100	4,3
SNV120-L	1311-TVH	KM11	MB11	FRM120/11	DH311	TSV311	FSV311	DHV311	DKV120	6,1
SNV120-L	20311-TVP	KM11	MB11	FRM120/11	DH311	TSV311	FSV311	DHV311	DKV120	6,1
SNV120-L	21311-E1	KM11	MB11	FRM120/11	DH311	TSV311	FSV311	DHV311	DKV120	6,1
SNV120-L	2311-TVH	KM11	MB11	FRM120/4	DH311	TSV311	FSV311	DHV311	DKV120	6,1
SNV120-L	22311-E1	KM11	MB11	FRM120/4	DH311	TSV311	FSV311	DHV311	DKV120	6,1



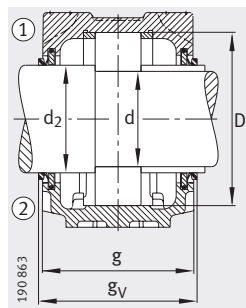
Уплотнение с двумя кромками DH
Крышка DKV



Лабиринтное уплотнение TSV



Уплотнение из войлока FSV



Уплотнение с V-образным кольцом DHV

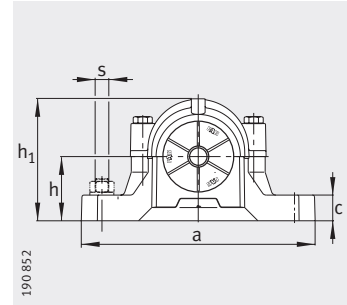
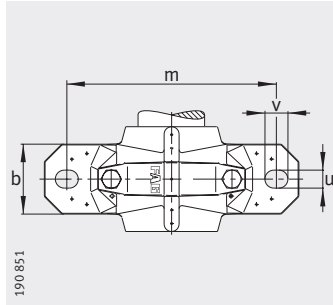
Размеры

d	a	g	h ₁	d ₂	b	c	D	g _L	g _V	g ₃	h	m	u	v	s		
																мм	дюйм
40	205	85	112	50	60	25	80	98	93	10,5	60	170	15	20	M12	1/2	
40	205	85	112	50	60	25	80	98	93	10,5	60	170	15	20	M12	1/2	
40	205	85	112	50	60	25	80	98	93	10,5	60	170	15	20	M12	1/2	
40	205	85	112	50	60	25	80	98	93	10,5	60	170	15	20	M12	1/2	
40	205	100	117	50	60	25	90	114	106	12,5	60	170	15	20	M12	1/2	
40	205	100	117	50	60	25	90	114	106	12,5	60	170	15	20	M12	1/2	
40	205	100	117	50	60	25	90	114	106	12,5	60	170	15	20	M12	1/2	
40	205	100	117	50	60	25	90	114	106	12,5	60	170	15	20	M12	1/2	
40	205	100	117	50	60	25	90	114	106	12,5	60	170	15	20	M12	1/2	
45	205	87	114	55	60	25	85	101	93	12,5	60	170	15	20	M12	1/2	
45	205	87	114	55	60	25	85	101	93	12,5	60	170	15	20	M12	1/2	
45	205	87	114	55	60	25	85	101	93	12,5	60	170	15	20	M12	1/2	
45	205	87	114	55	60	25	85	101	93	12,5	60	170	15	20	M12	1/2	
45	255	105	133	55	70	28	100	119	111	12,5	70	210	18	23	M16	5/8	
45	255	105	133	55	70	28	100	119	111	12,5	70	210	18	23	M16	5/8	
45	255	105	133	55	70	28	100	119	111	12,5	70	210	18	23	M16	5/8	
45	255	105	133	55	70	28	100	119	111	12,5	70	210	18	23	M16	5/8	
45	255	105	133	55	70	28	100	119	111	12,5	70	210	18	23	M16	5/8	
50	205	100	117	60	60	25	90	114	106	12,5	60	170	15	20	M12	1/2	
50	205	100	117	60	60	25	90	114	106	12,5	60	170	15	20	M12	1/2	
50	205	100	117	60	60	25	90	114	106	12,5	60	170	15	20	M12	1/2	
50	205	100	117	60	60	25	90	114	106	12,5	60	170	15	20	M12	1/2	
50	255	110	139	60	70	30	110	124	116	12,5	70	210	18	23	M16	5/8	
50	255	110	139	60	70	30	110	124	116	12,5	70	210	18	23	M16	5/8	
50	255	110	139	60	70	30	110	124	116	12,5	70	210	18	23	M16	5/8	
50	255	110	139	60	70	30	110	124	116	12,5	70	210	18	23	M16	5/8	
50	255	110	139	60	70	30	110	124	116	12,5	70	210	18	23	M16	5/8	
50	255	110	139	60	70	30	110	124	116	12,5	70	210	18	23	M16	5/8	
55	255	105	133	65	70	28	100	119	111	12,5	70	210	18	23	M16	5/8	
55	255	105	133	65	70	28	100	119	111	12,5	70	210	18	23	M16	5/8	
55	255	105	133	65	70	28	100	119	111	12,5	70	210	18	23	M16	5/8	
55	255	105	133	65	70	28	100	119	111	12,5	70	210	18	23	M16	5/8	
55	275	115	155	65	80	30	120	129	121	12,5	80	230	18	23	M16	5/8	
55	275	115	155	65	80	30	120	129	121	12,5	80	230	18	23	M16	5/8	
55	275	115	155	65	80	30	120	129	121	12,5	80	230	18	23	M16	5/8	
55	275	115	155	65	80	30	120	129	121	12,5	80	230	18	23	M16	5/8	
55	275	115	155	65	80	30	120	129	121	12,5	80	230	18	23	M16	5/8	
55	275	115	155	65	80	30	120	129	121	12,5	80	230	18	23	M16	5/8	
55	275	115	155	65	80	30	120	129	121	12,5	80	230	18	23	M16	5/8	



Стационарные корпуса

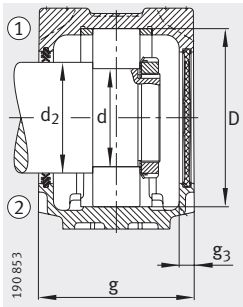
SNV, разъемные, для подшипников с цилиндрическим отверстием



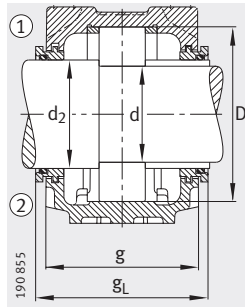
- ① фиксирующая опора
- ② плавающая опора

Таблица размеров (продолжение) · Размеры в мм

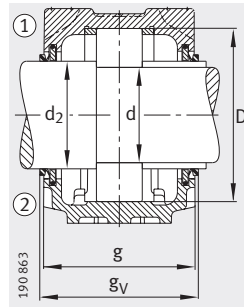
Условное обозначение											Масса m
Корпус	Подшипник	Шлицевая гайка	Стопорная шайба	Упорное кольцо 2 штуки	Уплотнение с двумя кромками	Лабиринтное кольцо с круглым шнуром	Войлочное уплотнение	V-образное кольцо	Уплотнение Tасo-nite	Крышка	Корпус ≈кг
SNV110-L	1212-TVH	KM12	MB12	FRM110/13	DH212	TSV212	FSV212	DHV212	—	DKV110	4,9
SNV110-L	20212-TVP	KM12	MB12	FRM110/13	DH212	TSV212	FSV212	DHV212	—	DKV110	4,9
SNV110-L	2212-TVH	KM12	MB12	FRM110/10	DH212	TSV212	FSV212	DHV212	—	DKV110	4,9
SNV110-L	22212-E1	KM12	MB12	FRM110/10	DH212	TSV212	FSV212	DHV212	—	DKV110	4,9
SNV130-L	1312-TVH	KM12	MB12	FRM130/12,5	DH312	TSV312	FSV312	DHV312	TCV312	DKV130	6,8
SNV130-L	20312-TVP	KM12	MB12	FRM130/12,5	DH312	TSV312	FSV312	DHV312	TCV312	DKV130	6,8
SNV130-L	21312-E1	KM12	MB12	FRM130/12,5	DH312	TSV312	FSV312	DHV312	TCV312	DKV130	6,8
SNV130-L	2312-TVH	KM12	MB12	FRM130/5	DH312	TSV312	FSV312	DHV312	TCV312	DKV130	6,8
SNV130-L	22312-E1	KM12	MB12	FRM130/5	DH312	TSV312	FSV312	DHV312	TCV312	DKV130	6,8
SNV120-L	1213-TVH	KM13	MB13	FRM120/14	DH213	TSV213	FSV213	DHV213	—	DKV120	6,1
SNV120-L	20213-TVP	KM13	MB13	FRM120/14	DH213	TSV213	FSV213	DHV213	—	DKV120	6,1
SNV120-L	2213-TVH	KM13	MB13	FRM120/10	DH213	TSV213	FSV213	DHV213	—	DKV120	6,1
SNV120-L	22213-E1	KM13	MB13	FRM120/10	DH213	TSV213	FSV213	DHV213	—	DKV120	6,1
SNV140-L	1313-TVH	KM13	MB13	FRM140/12,5	DH313	TSV313	FSV313	DHV313	TCV313	DKV140	9,3
SNV140-L	20313-MB	KM13	MB13	FRM140/12,5	DH313	TSV313	FSV313	DHV313	TCV313	DKV140	9,3
SNV140-L	21313-E1	KM13	MB13	FRM140/12,5	DH313	TSV313	FSV313	DHV313	TCV313	DKV140	9,3
SNV140-L	2313-TVH	KM13	MB13	FRM140/5	DH313	TSV313	FSV313	DHV313	TCV313	DKV140	9,3
SNV140-L	22313-E1	KM13	MB13	FRM140/5	DH313	TSV313	FSV313	DHV313	TCV313	DKV140	9,3
SNV125-L	1214-TVH	KM14	MB14	FRM125/7,5	DH214	TSV214	FSV214	DHV214	TCV214	DKV150	6,5
SNV125-L	20214-TVP	KM14	MB14	FRM125/7,5	DH214	TSV214	FSV214	DHV214	TCV214	DKV150	6,5
SNV125-L	2214-M	KM14	MB14	FRM125/4	DH214	TSV214	FSV214	DHV214	TCV214	DKV150	6,5
SNV125-L	22214-E1	KM14	MB14	FRM125/4	DH214	TSV214	FSV214	DHV214	TCV214	DKV150	6,5
SNV150-L	1314-M	KM14	MB14	FRM150/13	DH214	TSV214	FSV214	DHV214	TCV214	DKV150	9,9
SNV150-L	20314-MB	KM14	MB14	FRM150/13	DH214	TSV214	FSV214	DHV214	TCV214	DKV150	9,9
SNV150-L	21314-E1	KM14	MB14	FRM150/13	DH214	TSV214	FSV214	DHV214	TCV214	DKV150	9,9
SNV150-L	2314-M	KM14	MB14	FRM150/5	DH214	TSV214	FSV214	DHV214	TCV214	DKV150	9,9
SNV150-L	22314-E1	KM14	MB14	FRM150/5	DH214	TSV214	FSV214	DHV214	TCV214	DKV150	9,9
SNV130-L	1215-TVH	KM15	MB15	FRM130/15,5	DH215	TSV215	FSV215	DHV215	—	DKV130	6,8
SNV130-L	20215-TVP	KM15	MB15	FRM130/15,5	DH215	TSV215	FSV215	DHV215	—	DKV130	6,8
SNV130-L	2215-TVH	KM15	MB15	FRM130/12,5	DH215	TSV215	FSV215	DHV215	—	DKV130	6,8
SNV130-L	22215-E1	KM15	MB15	FRM130/12,5	DH215	TSV215	FSV215	DHV215	—	DKV130	6,8
SNV160-L	1315-M	KM15	MB15	FRM160/14	DH315	TSV315	FSV315	DHV315	TCV315	DKV160	12,8
SNV160-L	20315-MB	KM15	MB15	FRM160/14	DH315	TSV315	FSV315	DHV315	TCV315	DKV160	12,8
SNV160-L	21315-E1	KM15	MB15	FRM160/14	DH315	TSV315	FSV315	DHV315	TCV315	DKV160	12,8
SNV160-L	2315-M	KM15	MB15	FRM160/5	DH315	TSV315	FSV315	DHV315	TCV315	DKV160	12,8
SNV160-L	22315-E1	KM15	MB15	FRM160/5	DH315	TSV315	FSV315	DHV315	TCV315	DKV160	12,8



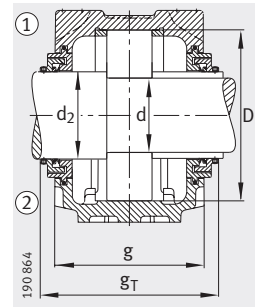
Уплотнение с двумя кромками DH
Крышка DKV



Лабиринтное уплотнение TSV



Уплотнение с V-образным кольцом DHV



Уплотнение Taconite TCV

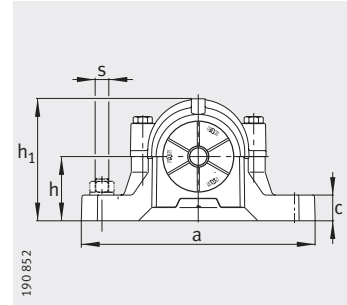
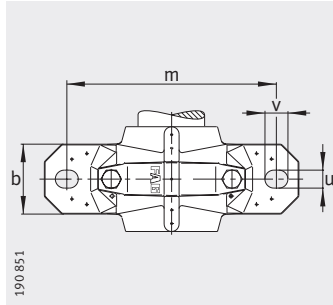
Размеры

d	a	g	h ₁	d ₂	b	c	D	g _L	g _V	g _T	g ₃	h	m	u	v	s	
																мм	дюйм
60	255	110	139	70	70	30	110	124	120	—	12,5	70	210	18	23	M16	5/8
60	255	110	139	70	70	30	110	124	120	—	12,5	70	210	18	23	M16	5/8
60	255	110	139	70	70	30	110	124	120	—	12,5	70	210	18	23	M16	5/8
60	255	110	139	70	70	30	110	124	120	—	12,5	70	210	18	23	M16	5/8
60	280	120	161	70	80	30	130	134	130	158	12,5	80	230	18	23	M16	5/8
60	280	120	161	70	80	30	130	134	130	158	12,5	80	230	18	23	M16	5/8
60	280	120	161	70	80	30	130	134	130	158	12,5	80	230	18	23	M16	5/8
60	280	120	161	70	80	30	130	134	130	158	12,5	80	230	18	23	M16	5/8
60	280	120	161	70	80	30	130	134	130	158	12,5	80	230	18	23	M16	5/8
65	275	115	155	75	80	30	120	129	125	—	12,5	80	230	18	23	M16	5/8
65	275	115	155	75	80	30	120	129	125	—	12,5	80	230	18	23	M16	5/8
65	275	115	155	75	80	30	120	129	125	—	12,5	80	230	18	23	M16	5/8
65	275	115	155	75	80	30	120	129	125	—	12,5	80	230	18	23	M16	5/8
65	315	135	183	75	90	32	140	150,3	142,5	175,5	15	95	260	22	27	M20	3/4
65	315	135	183	75	90	32	140	150,3	142,5	175,5	15	95	260	22	27	M20	3/4
65	315	135	183	75	90	32	140	150,3	142,5	175,5	15	95	260	22	27	M20	3/4
65	315	135	183	75	90	32	140	150,3	142,5	175,5	15	95	260	22	27	M20	3/4
65	315	135	183	75	90	32	140	150,3	142,5	175,5	15	95	260	22	27	M20	3/4
70	275	105	158	80	80	30	125	120,3	110	143	15	80	230	18	23	M16	5/8
70	275	105	158	80	80	30	125	120,3	110	143	15	80	230	18	23	M16	5/8
70	275	105	158	80	80	30	125	120,3	110	143	15	80	230	18	23	M16	5/8
70	275	105	158	80	80	30	125	120,3	110	143	15	80	230	18	23	M16	5/8
70	320	140	189	80	90	32	150	155,3	147,5	180,5	15	95	260	22	27	M20	3/4
70	320	140	189	80	90	32	150	155,3	147,5	180,5	15	95	260	22	27	M20	3/4
70	320	140	189	80	90	32	150	155,3	147,5	180,5	15	95	260	22	27	M20	3/4
70	320	140	189	80	90	32	150	155,3	147,5	180,5	15	95	260	22	27	M20	3/4
70	320	140	189	80	90	32	150	155,3	147,5	180,5	15	95	260	22	27	M20	3/4
75	280	120	161	85	80	30	130	134	130	—	12,5	80	230	18	23	M16	5/8
75	280	120	161	85	80	30	130	134	130	—	12,5	80	230	18	23	M16	5/8
75	280	120	161	85	80	30	130	134	130	—	12,5	80	230	18	23	M16	5/8
75	280	120	161	85	80	30	130	134	130	—	12,5	80	230	18	23	M16	5/8
75	345	145	201	85	100	35	160	160,3	152,5	185,5	15	100	290	22	27	M20	3/4
75	345	145	201	85	100	35	160	160,3	152,5	185,5	15	100	290	22	27	M20	3/4
75	345	145	201	85	100	35	160	160,3	152,5	185,5	15	100	290	22	27	M20	3/4
75	345	145	201	85	100	35	160	160,3	152,5	185,5	15	100	290	22	27	M20	3/4
75	345	145	201	85	100	35	160	160,3	152,5	185,5	15	100	290	22	27	M20	3/4



Стационарные корпуса

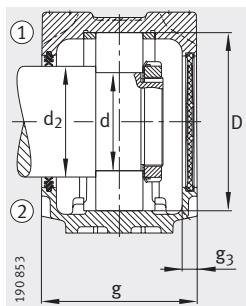
SNV, разъемные, для подшипников с цилиндрическим отверстием



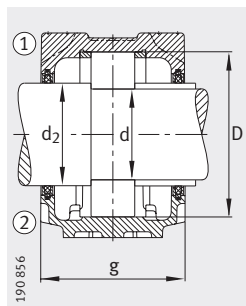
- ① фиксирующая опора
- ② плавающая опора

Таблица размеров (продолжение) · Размеры в мм

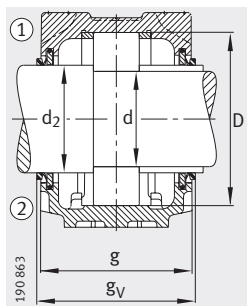
Условное обозначение											Масса
Корпус	Подшипник	Шлицевая гайка	Стопорная шайба	Упорное кольцо	Уплотнение с двумя кромками	Лабиринтное кольцо с круглым шнуром	Войлочное уплотнение	V-образное кольцо	Уплотнение Taconite	Крышка	Корпус
				2 штуки							≈ кг
SNV140-L	1216-TVH	KM16	MB16	FRM140/16	DH216	TSV216	FSV216	DHV216	-	DKV140	9,3
SNV140-L	20216-TVP	KM16	MB16	FRM140/16	DH216	TSV216	FSV216	DHV216	-	DKV140	9,3
SNV140-L	2216-TVH	KM16	MB16	FRM140/12,5	DH216	TSV216	FSV216	DHV216	-	DKV140	9,3
SNV140-L	22216-E1	KM16	MB16	FRM140/12,5	DH216	TSV216	FSV216	DHV216	-	DKV140	9,3
SNV170-L	1316-M	KM16	MB16	FRM170/14,5	DH316	TSV316	FSV316	DHV316	TCV316	DKV170	14,4
SNV170-L	20316-MB	KM16	MB16	FRM170/14,5	DH316	TSV316	FSV316	DHV316	TCV316	DKV170	14,4
SNV170-L	21316-E1	KM16	MB16	FRM170/14,5	DH316	TSV316	FSV316	DHV316	TCV316	DKV170	14,4
SNV170-L	2316-M	KM16	MB16	FRM170/5	DH316	TSV316	FSV316	DHV316	TCV316	DKV170	14,4
SNV170-L	22316-E1	KM16	MB16	FRM170/5	DH316	TSV316	FSV316	DHV316	TCV316	DKV170	14,4
SNV150-L	1217-TVH	KM17	MB17	FRM150/16,5	DH217	TSV217	FSV217	DHV217	-	DKV150	9,9
SNV150-L	20217-MB	KM17	MB17	FRM150/16,5	DH217	TSV217	FSV217	DHV217	-	DKV150	9,9
SNV150-L	2217-M	KM17	MB17	FRM150/12,5	DH217	TSV217	FSV217	DHV217	-	DKV150	9,9
SNV150-L	22217-E1	KM17	MB17	FRM150/12,5	DH217	TSV217	FSV217	DHV217	-	DKV150	9,9
SNV180-L	1317-M	KM17	MB17	FRM180/14,5	DH317	TSV317	FSV317	DHV317	TCV317	DKV180	17
SNV180-L	20317-MB	KM17	MB17	FRM180/14,5	DH317	TSV317	FSV317	DHV317	TCV317	DKV180	17
SNV180-L	21317-E1	KM17	MB17	FRM180/14,5	DH317	TSV317	FSV317	DHV317	TCV317	DKV180	17
SNV180-L	2317-M	KM17	MB17	FRM180/5	DH317	TSV317	FSV317	DHV317	TCV317	DKV180	17
SNV180-L	22317-E1	KM17	MB17	FRM180/5	DH317	TSV317	FSV317	DHV317	TCV317	DKV180	17
SNV160-L	1218-TVH	KM18	MB18	FRM160/17,5	DH218	TSV218	FSV218	DHV218	-	DKV160	12,8
SNV160-L	20218-MB	KM18	MB18	FRM160/17,5	DH218	TSV218	FSV218	DHV218	-	DKV160	12,8
SNV160-L	2218-TVH	KM18	MB18	FRM160/12,5	DH218	TSV218	FSV218	DHV218	-	DKV160	12,8
SNV160-L	22218-E1	KM18	MB18	FRM160/12,5	DH218	TSV218	FSV218	DHV218	-	DKV160	12,8
SNV160-L	23218-E1	KM18	MB18	FRM160/6,3	DH218	TSV218	FSV218	DHV218	-	DKV160	12,8
SNV190-L	1318-M	KM18	MB18	FRM190/15,5	DH318	TSV318	FSV318	DHV318	-	DKV160	22
SNV190-L	20318-MB	KM18	MB18	FRM190/15,5	DH318	TSV318	FSV318	DHV318	-	DKV160	22
SNV190-L	21318-E1	KM18	MB18	FRM190/15,5	DH318	TSV318	FSV318	DHV318	-	DKV160	22
SNV190-L	2318-M	KM18	MB18	FRM190/5	DH318	TSV318	FSV318	DHV318	-	DKV160	22
SNV190-L	22318-E1	KM18	MB18	FRM190/5	DH318	TSV318	FSV318	DHV318	-	DKV160	22



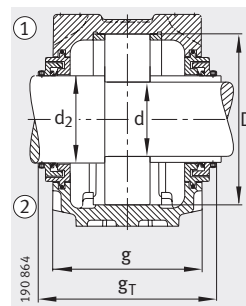
Уплотнение с двумя кромками DH
Крышка DKV



Уплотнение из войлока FSV



Уплотнение с V-образным кольцом DHV



Уплотнение Taconite TCV

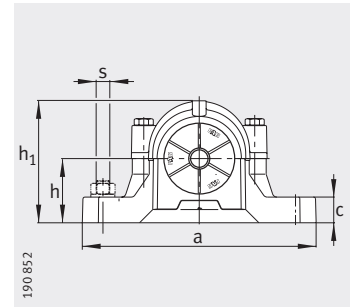
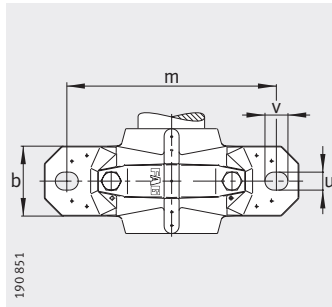
Размеры

d	a	g	h ₁	d ₂	b	c	D	g _L	g _V	g _T	g ₃	h	m	u	v	s		
																	мм	дюйм
80	315	135	183	90	90	32	140	150,3	142,5	-	15	95	260	22	27	M20	3/4	
80	315	135	183	90	90	32	140	150,3	142,5	-	15	95	260	22	27	M20	3/4	
80	315	135	183	90	90	32	140	150,3	142,5	-	15	95	260	22	27	M20	3/4	
80	315	135	183	90	90	32	140	150,3	142,5	-	15	95	260	22	27	M20	3/4	
80	345	150	219	90	100	35	170	167,3	157,5	192,5	16	112	290	22	27	M20	3/4	
80	345	150	219	90	100	35	170	167,3	157,5	192,5	16	112	290	22	27	M20	3/4	
80	345	150	219	90	100	35	170	167,3	157,5	192,5	16	112	290	22	27	M20	3/4	
80	345	150	219	90	100	35	170	167,3	157,5	192,5	16	112	290	22	27	M20	3/4	
80	345	150	219	90	100	35	170	167,3	157,5	192,5	16	112	290	22	27	M20	3/4	
85	320	140	189	95	90	32	150	155,3	137,5	-	15	95	260	22	27	M20	3/4	
85	320	140	189	95	90	32	150	155,3	137,5	-	15	95	260	22	27	M20	3/4	
85	320	140	189	95	90	32	150	155,3	137,5	-	15	95	260	22	27	M20	3/4	
85	320	140	189	95	90	32	150	155,3	137,5	-	15	95	260	22	27	M20	3/4	
85	380	160	223	95	110	40	180	177,3	167,5	202,5	16	112	320	26	32	M24	7/8	
85	380	160	223	95	110	40	180	177,3	167,5	202,5	16	112	320	26	32	M24	7/8	
85	380	160	223	95	110	40	180	177,3	167,5	202,5	16	112	320	26	32	M24	7/8	
85	380	160	223	95	110	40	180	177,3	167,5	202,5	16	112	320	26	32	M24	7/8	
90	345	145	201	100	100	35	160	160,3	152,5	-	15	100	290	22	27	M20	3/4	
90	345	145	201	100	100	35	160	160,3	152,5	-	15	100	290	22	27	M20	3/4	
90	345	145	201	100	100	35	160	160,3	152,5	-	15	100	290	22	27	M20	3/4	
90	345	145	201	100	100	35	160	160,3	152,5	-	15	100	290	22	27	M20	3/4	
90	380	155	229	105	110	40	190	170,3	162,5	-	15	112	320	26	32	M24	7/8	
90	380	155	229	105	110	40	190	170,3	162,5	-	15	112	320	26	32	M24	7/8	
90	380	155	229	105	110	40	190	170,3	162,5	-	15	112	320	26	32	M24	7/8	
90	380	155	229	105	110	40	190	170,3	162,5	-	15	112	320	26	32	M24	7/8	
90	380	155	229	105	110	40	190	170,3	162,5	-	15	112	320	26	32	M24	7/8	



Стационарные корпуса

SNV, разъемные, для подшипников с цилиндрическим отверстием

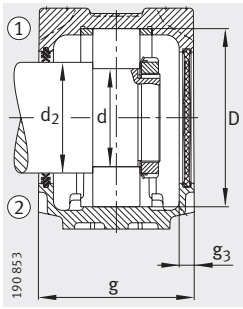


- ① фиксирующая опора
- ② плавающая опора

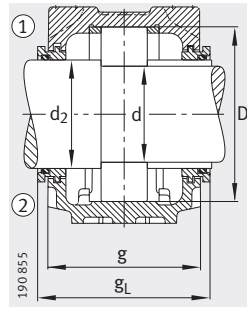
Таблица размеров (продолжение) · Размеры в мм

Условное обозначение											Масса
Корпус	Подшипник	Шлицевая гайка	Стопорная шайба	Упорное кольцо 2 штуки	Уплотнение с двумя кромками	Лабиринтное кольцо с круглым шнуром	Войлочное уплотнение	V-образное кольцо	Уплотнение Tасоnite	Крышка	Корпус ≈ кг
SNV170-L	1219-M	KM19	MB19	FRM170/18	DH219	TSV219	FSV219	DHV219	-	DKV170	14,4
SNV170-L	20219-MB	KM19	MB19	FRM170/18	DH219	TSV219	FSV219	DHV219	-	DKV170	14,4
SNV170-L	2219-M	KM19	MB19	FRM170/12,5	DH219	TSV219	FSV219	DHV219	-	DKV170	14,4
SNV170-L	22219-E1	KM19	MB19	FRM170/12,5	DH219	TSV219	FSV219	DHV219	-	DKV170	14,4
SNV200-L	1319-M	KM19	MB19	FRM200/17,5	DH319	TSV319	FSV319	DHV319	TCV319	DKV200	21
SNV200-L	20319-MB	KM19	MB19	FRM200/17,5	DH319	TSV319	FSV319	DHV319	TCV319	DKV200	21
SNV200-L	21319-E1-TVPB	KM19	MB19	FRM200/17,5	DH319	TSV319	FSV319	DHV319	TCV319	DKV200	21
SNV200-L	2319-M	KM19	MB19	FRM200/6,5	DH319	TSV319	FSV319	DHV319	TCV319	DKV200	21
SNV200-L	22319-E1	KM19	MB19	FRM200/6,5	DH319	TSV319	FSV319	DHV319	TCV319	DKV200	21
SNV180-L	1220-M	KM20	MB20	FRM180/18	DH220	TSV220	FSV220	DHV220	-	DKV180	17
SNV180-L	20220-MB	KM20	MB20	FRM180/18	DH220	TSV220	FSV220	DHV220	-	DKV180	17
SNV180-L	2220-M	KM20	MB20	FRM180/12	DH220	TSV220	FSV220	DHV220	-	DKV180	17
SNV180-L	22220-E1	KM20	MB20	FRM180/12	DH220	TSV220	FSV220	DHV220	-	DKV180	17
SNV180-L	23220-E1-TVPB	KM20	MB20	FRM180/4,85	DH220	TSV220	FSV220	DHV220	-	DKV180	17
SNV215-L ¹⁾	1320-M	KM20	MB20	FRM215/19,5	DH320	TSV320	FSV320	DHV320	TCV320	DKV215	24,5
SNV215-L ¹⁾	20320-MB	KM20	MB20	FRM215/19,5	DH320	TSV320	FSV320	DHV320	TCV320	DKV215	24,5
SNV215-L ¹⁾	21320-E1-TVPB	KM20	MB20	FRM215/19,5	DH320	TSV320	FSV320	DHV320	TCV320	DKV215	24,5
SNV215-L ¹⁾	2320-M	KM20	MB20	FRM215/6,5	DH320	TSV320	FSV320	DHV320	TCV320	DKV215	24,5
SNV215-L ¹⁾	22320-E1	KM20	MB20	FRM215/6,5	DH320	TSV320	FSV320	DHV320	TCV320	DKV215	24,5
SNV200-L	1222-M	KM22	MB22	FRM200/21	DH222	TSV222	FSV222	DHV222	-	DKV200	21
SNV200-L	20222-MB	KM22	MB22	FRM200/21	DH222	TSV222	FSV222	DHV222	-	DKV200	21
SNV200-L	2222-M	KM22	MB22	FRM200/13,5	DH222	TSV222	FSV222	DHV222	-	DKV200	21
SNV200-L	22222-E1	KM22	MB22	FRM200/13,5	DH222	TSV222	FSV222	DHV222	-	DKV200	21
SNV200-L	23222-E1-TVPB	KM22	MB22	FRM200/5,1	DH222	TSV222	FSV222	DHV222	-	DKV200	21
SNV240-L ¹⁾	1322-M	KM22	MB22	FRM240/20	DH222	TSV222	FSV222	DHV222	-	DKV200	32
SNV240-L ¹⁾	20322-MB	KM22	MB22	FRM240/20	DH222	TSV222	FSV222	DHV222	-	DKV200	32
SNV240-L ¹⁾	21322-E1-TVPB	KM22	MB22	FRM240/20	DH222	TSV222	FSV222	DHV222	-	DKV200	32
SNV240-L ¹⁾	2322-M	KM22	MB22	FRM240/5	DH222	TSV222	FSV222	DHV222	-	DKV200	32
SNV240-L ¹⁾	22322-E1	KM22	MB22	FRM240/5	DH222	TSV222	FSV222	DHV222	-	DKV200	32

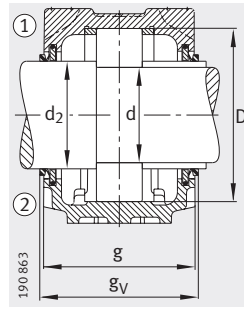
¹⁾ Корпуса с рым-болтом



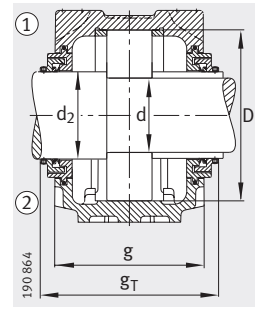
Уплотнение с двумя кромками DH
Крышка DKV



Лабиринтное уплотнение TSV



Уплотнение с V-образным кольцом DHV



Уплотнение Taconite TCV

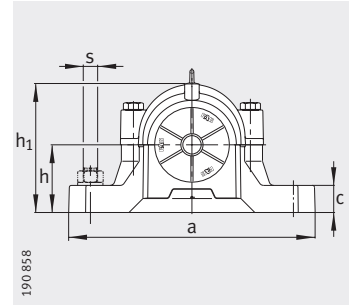
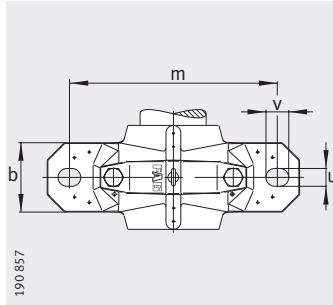
Размеры

d	a	g	h ₁	d ₂	b	c	D	g _L	g _V	g _T	g ₃	h	m	u	v	s	
																мм	дюйм
95	345	150	219	110	100	35	170	167,3	160,5	–	16	112	290	22	27	M20	3/4
95	345	150	219	110	100	35	170	167,3	160,5	–	16	112	290	22	27	M20	3/4
95	345	150	219	110	100	35	170	167,3	160,5	–	16	112	290	22	27	M20	3/4
95	345	150	219	110	100	35	170	167,3	160,5	–	16	112	290	22	27	M20	3/4
95	410	175	248	110	120	45	200	192,3	185,5	217,5	16	125	350	26	32	M24	7/8
95	410	175	248	110	120	45	200	192,3	185,5	217,5	16	125	350	26	32	M24	7/8
95	410	175	248	110	120	45	200	192,3	185,5	217,5	16	125	350	26	32	M24	7/8
95	410	175	248	110	120	45	200	192,3	185,5	217,5	16	125	350	26	32	M24	7/8
95	410	175	248	110	120	45	200	192,3	185,5	217,5	16	125	350	26	32	M24	7/8
100	380	160	223	115	110	40	180	177,3	170,5	–	16	112	320	26	32	M24	7/8
100	380	160	223	115	110	40	180	177,3	170,5	–	16	112	320	26	32	M24	7/8
100	380	160	223	115	110	40	180	177,3	170,5	–	16	112	320	26	32	M24	7/8
100	380	160	223	115	110	40	180	177,3	170,5	–	16	112	320	26	32	M24	7/8
100	380	160	223	115	110	40	180	177,3	170,5	–	16	112	320	26	32	M24	7/8
100	410	180	271	115	120	45	215	197,3	190,5	226,5	16	140	350	26	32	M24	7/8
100	410	180	271	115	120	45	215	197,3	190,5	226,5	16	140	350	26	32	M24	7/8
100	410	180	271	115	120	45	215	197,3	190,5	226,5	16	140	350	26	32	M24	7/8
100	410	180	271	115	120	45	215	197,3	190,5	226,5	16	140	350	26	32	M24	7/8
100	410	180	271	115	120	45	215	197,3	190,5	226,5	16	140	350	26	32	M24	7/8
110	410	175	248	125	120	45	200	195,3	185,5	–	16	125	350	26	32	M24	7/8
110	410	175	248	125	120	45	200	195,3	185,5	–	16	125	350	26	32	M24	7/8
110	410	175	248	125	120	45	200	195,3	185,5	–	16	125	350	26	32	M24	7/8
110	410	175	248	125	120	45	200	195,3	185,5	–	16	125	350	26	32	M24	7/8
110	410	175	248	125	120	45	200	195,3	185,5	–	16	125	350	26	32	M24	7/8
110	450	185	298	125	130	50	240	203,3	193,5	–	18	150	390	28	35	M24	1
110	450	185	298	125	130	50	240	203,3	193,5	–	18	150	390	28	35	M24	1
110	450	185	298	125	130	50	240	203,3	193,5	–	18	150	390	28	35	M24	1
110	450	185	298	125	130	50	240	203,3	193,5	–	18	150	390	28	35	M24	1
110	450	185	298	125	130	50	240	203,3	193,5	–	18	150	390	28	35	M24	1



Стационарные корпуса

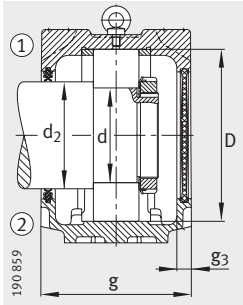
SNV, разъемные, для подшипников с цилиндрическим отверстием



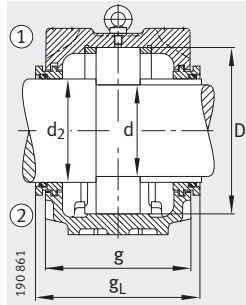
- ① фиксирующая опора
- ② плавающая опора

Таблица размеров (продолжение) · Размеры в мм

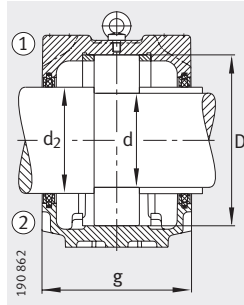
Условное обозначение										Масса m
Корпус	Подшипник	Шлицевая гайка	Стопорная шайба	Упорное кольцо 2 штуки	Уплотнение с двумя кромками	Лабиринтное кольцо с круглым шнуром	Войлочное уплотнение	V-образное кольцо	Крышка	Корпус ≈кг
SNV215-L	20224-MB	KM24	MB24	FRM215/23	DH224	TSV224	FSV224	DHV224	DKV215	24,5
SNV215-L	22224-E1	KM24	MB24	FRM215/14	DH224	TSV224	FSV224	DHV224	DKV215	24,5
SNV215-L	23224-E1-TVPB	KM24	MB24	FRM215/5	DH224	TSV224	FSV224	DHV224	DKV215	24,5
SNV260-L	20324-MB	KM24	MB24	FRM260/20,5	DH224	TSV224	FSV224	DHV224	DKV215	48
SNV260-L	22324-E1	KM24	MB24	FRM260/5	DH224	TSV224	FSV224	DHV224	DKV215	48
SNV230-L	20226-MB	KM26	MB26	FRM230/25	DH226	TSV226	FSV226	DHV226	DKV230	30
SNV230-L	22226-E1	KM26	MB26	FRM230/13	DH226	TSV226	FSV226	DHV226	DKV230	30
SNV230-L	23226-E1-TVPB	KM26	MB26	FRM230/5	DH226	TSV226	FSV226	DHV226	DKV230	30
SNV280-L	20326-MB	KM26	MB26	FRM280/22,5	DH326	TSV326	FSV326	DHV326	DKV230	55
SNV280-L	22326-E1	KM26	MB26	FRM280/5	DH326	TSV326	FSV326	DHV326	DKV230	55
SNV250-L	20228-MB	KM28	MB28	FRM250/28	DH228	TSV228	FSV228	DHV228	DKV250	38
SNV250-L	22228-E1	KM28	MB28	FRM250/15	DH228	TSV228	FSV228	DHV228	DKV250	38
SNV250-L	23228-E1-TVPB	KM28	MB28	FRM250/5	DH228	TSV228	FSV228	DHV228	DKV250	38
SNV300-L	20328-MB	KM28	MB28	FRM300/25	DH328	TSV328	FSV328	DHV328	DKV250	70
SNV300-L	22328-E1	KM28	MB28	FRM300/5	DH328	TSV328	FSV328	DHV328	DKV250	70
SNV270-L	20230-MB	KM30	MB30	FRM270/30,5	DH230	TSV230	FSV230	DHV230	DKV270	45,5
SNV270-L	22230-E1	KM30	MB30	FRM270/16,5	DH230	TSV230	FSV230	DHV230	DKV270	45,5
SNV270-L	23230-E1-TVPB	KM30	MB30	FRM270/5	DH230	TSV230	FSV230	DHV230	DKV270	45,5
SNV320-L	20330-MB	KM30	MB30	FRM320/26,5	DH330	TSV330	FSV330	DHV330	DKV270	95
SNV320-L	22330-E1	KM30	MB30	FRM320/5	DH330	TSV330	FSV330	DHV330	DKV270	95
SNV290-L	20232-MB	KM32	MB32	FRM290/33	DH232	TSV232	FSV232	DHV232	DKV290	53,8
SNV290-L	22232-E1	KM32	MB32	FRM290/17	DH232	TSV232	FSV232	DHV232	DKV290	53,8
SNV290-L	23232-E1-TVPB	KM32	MB32	FRM290/5	DH232	TSV232	FSV232	DHV232	DKV290	53,8
SNV340-L	22332-MB	KM32	MB32	FRM340/5	DH332	TSV332	FSV332	DHV332	DKV290	115



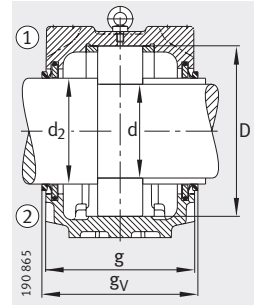
Уплотнение с двумя кромками DH
Крышка DKV



Лабиринтное уплотнение TSV



Уплотнение из войлока FSV



Уплотнение с V-образным кольцом DHV

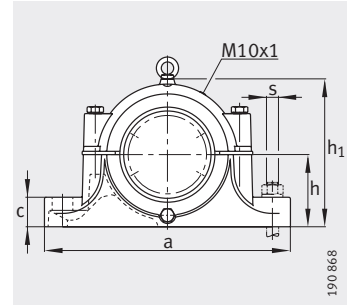
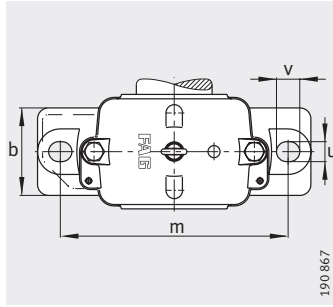
Размеры

d	a	g	h ₁	d ₂	b	c	D	g _L	g _V	g ₃	h	m	u	v	s		
																мм	дюйм
120	410	180	271	135	120	45	215	200,3	190,5	16	140	350	26	32	M24	7/8	
120	410	180	271	135	120	45	215	200,3	190,5	16	140	350	26	32	M24	7/8	
120	410	180	271	135	120	45	215	200,3	190,5	16	140	350	26	32	M24	7/8	
120	530	190	321	135	160	60	260	208,3	198,5	18	160	450	35	42	M30	1 ¹ / ₄	
120	530	190	321	135	160	60	260	208,3	198,5	18	160	450	35	42	M30	1 ¹ / ₄	
130	445	190	291	145	130	50	230	208,3	198,5	18	150	380	28	35	M24	1	
130	445	190	291	145	130	50	230	208,3	198,5	18	150	380	28	35	M24	1	
130	445	190	291	145	130	50	230	208,3	198,5	18	150	380	28	35	M24	1	
130	550	205	344	150	160	60	280	223,3	213,5	18	170	470	35	42	M30	1 ¹ / ₄	
130	550	205	344	150	160	60	280	223,3	213,5	18	170	470	35	42	M30	1 ¹ / ₄	
140	500	200	304	155	150	50	250	218,3	211,5	18	150	420	35	42	M30	1 ¹ / ₄	
140	500	200	304	155	150	50	250	218,3	211,5	18	150	420	35	42	M30	1 ¹ / ₄	
140	500	200	304	155	150	50	250	218,3	211,5	18	150	420	35	42	M30	1 ¹ / ₄	
140	620	215	366	160	170	65	300	233,3	226,5	18	180	520	35	42	M30	1 ¹ / ₄	
140	620	215	366	160	170	65	300	233,3	226,5	18	180	520	35	42	M30	1 ¹ / ₄	
150	530	215	328	165	160	60	270	233,3	228,5	18	160	450	35	42	M30	1 ¹ / ₄	
150	530	215	328	165	160	60	270	233,3	228,5	18	160	450	35	42	M30	1 ¹ / ₄	
150	530	215	328	165	160	60	270	233,3	228,5	18	160	450	35	42	M30	1 ¹ / ₄	
150	650	225	386	170	180	65	320	243,3	236,5	18	190	560	35	42	M30	1 ¹ / ₄	
150	650	225	386	170	180	65	320	243,3	236,5	18	190	560	35	42	M30	1 ¹ / ₄	
160	550	225	351	175	160	60	290	243,3	236,5	18	170	470	35	42	M30	1 ¹ / ₄	
160	550	225	351	175	160	60	290	243,3	236,5	18	170	470	35	42	M30	1 ¹ / ₄	
160	550	225	351	175	160	60	290	243,3	236,5	18	170	470	35	42	M30	1 ¹ / ₄	
160	680	235	406	180	190	70	340	253,3	246,5	18	200	580	42	50	M36	1 ¹ / ₂	



Стационарные корпуса

S30, разъемные, для сферических роликоподшипников с коническим отверстием и закрепительной втулкой

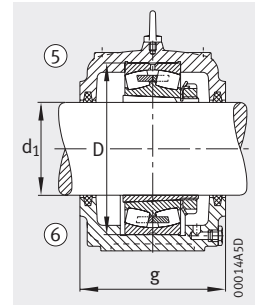
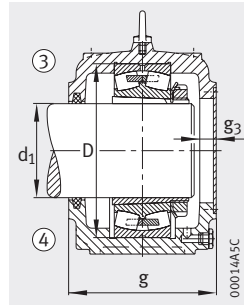
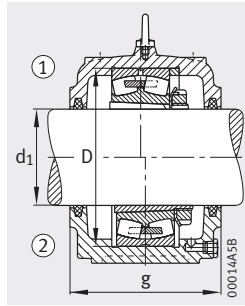
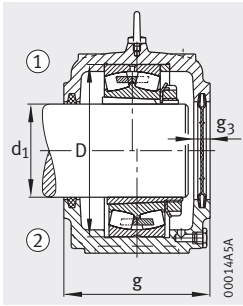


- ① фиксирующая опора
- ② плавающая опора

Таблица размеров · Размеры в мм

Условное обозначение					Полоса из войлока		Масса m Корпус ≈ кг
Корпус	Подшипник	Закрепительная втулка	Упорное кольцо	Крышка	аХbХl мм	штуки	
S3024-H-N-FZ-AB-L¹⁾	23024-E1-K-TVPB	H3024	FRM180/10	DK127-135	10X8,5X195	2/4	16,5
S3026-H-N-FZ-AB-L¹⁾	23026-E1-K-TVPB	H3026	FRM200/10	DK127-135	10X8,5X200	2/4	19,3
S3028-H-N-FZ-AB-L¹⁾	23028-E1-K-TVPB	H3028	FRM210/10	DK147-155	14X11X225	2/4	24,6
S3030-H-N-FZ-AB-L¹⁾	23030-E1-K-TVPB	H3030	FRM225/10	DK156-163	14X11X240	2/4	29
S3032-H-N-FZ-AB-L¹⁾	23032-E1-K-TVPB	H3032	FRM240/10	DK166-182	14X11X250	2/4	37
S3034-H-N-FZ-AB-L	23034-E1-K-TVPB	H3034	FRM260/10	DK166-182	16X12X270	2/4	45
S3036-H-N-FZ-AB-L	23036-E1-K-TVPB	H3036	FRM280/10	DK185-197	16X12X285	2/4	65
S3038-H-N-FZ-AB-L	23038-E1-K-TVPB	H3038	FRM290/10	DK200-212	16X12X300	2/4	67
S3040-H-N-FZ-AB-L	23040-E1-K-TVPB	H3040	FRM310/10	DK200-212	16X12X315	2/4	72
S3044-H-N-FZ-AF-L	23044-K-MB	H3044X	–	–	16X12X350	2	98
S3044-H-N-FZ-AL-L	23044-K-MB	H3044X	–	–	16X12X350	2	98
S3044-H-N-FZ-BF-L	23044-K-MB	H3044X	–	–	16X12X350	4	98
S3044-H-N-FZ-BL-L	23044-K-MB	H3044X	–	–	16X12X350	4	98
S3048-H-N-FZ-AF-L	23048-K-MB	H3048	–	–	16X12X380	2	110
S3048-H-N-FZ-AL-L	23048-K-MB	H3048	–	–	16X12X380	2	110
S3048-H-N-FZ-BF-L	23048-K-MB	H3048	–	–	16X12X380	4	110
S3048-H-N-FZ-BL-L	23048-K-MB	H3048	–	–	16X12X380	4	110
S3052-H-N-FZ-AF-L	23052-K-MB	H3052X	–	–	16X12X410	2	148
S3052-H-N-FZ-AL-L	23052-K-MB	H3052X	–	–	16X12X410	2	148
S3052-H-N-FZ-BF-L	23052-K-MB	H3052X	–	–	16X12X410	4	148
S3052-H-N-FZ-BL-L	23052-K-MB	H3052X	–	–	16X12X410	4	148
S3056-H-N-FZ-AF-L	23056-B-K-MB	H3056	–	–	16X12X445	2	165
S3056-H-N-FZ-AL-L	23056-B-K-MB	H3056	–	–	16X12X445	2	165
S3056-H-N-FZ-BF-L	23056-B-K-MB	H3056	–	–	16X12X445	4	165
S3056-H-N-FZ-BL-L	23056-B-K-MB	H3056	–	–	16X12X445	4	165

¹⁾ Корпуса без рым-болта



Крышка DK,
типоразмеры корпусов до S3040 включ. образуют
фиксир. опору при установке упорного кольца

Исполнение А
③ фиксир. опора AF
④ плавающ. опора AL

Исполнение В
⑤ фиксир. опора BF
⑥ плавающ. опора BL

Размеры

d ₁	a	g	h ₁	b	c	D	g ₃	h	m	u	v	s	
												мм	дюйм
110	390	150	215	110	40	180	18	112	320	30	36	M24	1
115	420	160	239	120	45	200	18	125	350	30	36	M24	1
125	420	170	259	120	45	210	21	140	350	30	36	M24	1
135	460	175	278	130	45	225	21	150	380	30	36	M24	1
140	470	190	288	130	50	240	21	150	390	30	36	M24	1
150	540	200	320	160	55	260	25	160	450	36	48	M30	1 ¹ / ₈
160	560	210	340	160	55	280	25	170	470	36	48	M30	1 ¹ / ₈
170	560	210	353	160	55	290	25	170	470	36	48	M30	1 ¹ / ₈
180	615	235	373	170	60	310	25	180	515	36	48	M30	1 ¹ / ₈
200	690	255	408	190	70	340	25	200	580	42	50	M36	1 ³ / ₈
200	690	255	408	190	70	340	25	200	580	42	50	M36	1 ³ / ₈
200	690	255	408	190	70	340	–	200	580	42	50	M36	1 ³ / ₈
200	690	255	408	190	70	340	–	200	580	42	50	M36	1 ³ / ₈
220	720	265	433	200	75	360	30	210	610	42	50	M36	1 ³ / ₈
220	720	265	433	200	75	360	30	210	610	42	50	M36	1 ³ / ₈
220	720	265	433	200	75	360	–	210	610	42	50	M36	1 ³ / ₈
220	720	265	433	200	75	360	–	210	610	42	50	M36	1 ³ / ₈
240	820	285	485	220	80	400	30	240	680	52	70	M45	1 ³ / ₄
240	820	285	485	220	80	400	30	240	680	52	70	M45	1 ³ / ₄
240	820	285	485	220	80	400	–	240	680	52	70	M45	1 ³ / ₄
240	820	285	485	220	80	400	–	240	680	52	70	M45	1 ³ / ₄
260	860	295	505	230	80	420	30	250	720	52	70	M45	1 ³ / ₄
260	860	295	505	230	80	420	30	250	720	52	70	M45	1 ³ / ₄
260	860	295	505	230	80	420	–	250	720	52	70	M45	1 ³ / ₄
260	860	295	505	230	80	420	–	250	720	52	70	M45	1 ³ / ₄



Стационарные корпуса

S30, разъемные, для сферических роликоподшипников с коническим отверстием и закрепительной втулкой

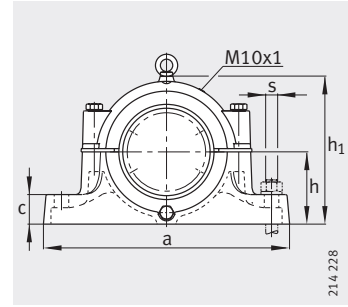
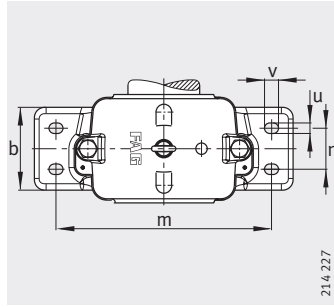
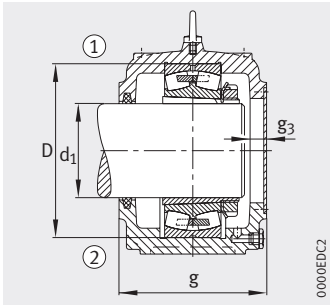


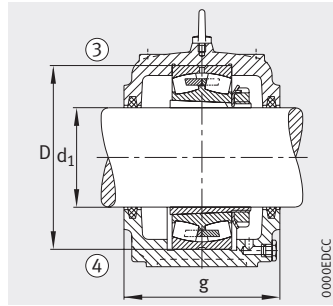
Таблица размеров (продолжение) · Размеры в мм

Условное обозначение			Полоса из войлока		Масса м Корпус ≈ кг
Корпус	Подшипник	Закрепительная втулка	aXbXl мм	штуки	
S3060-H-N-FZ-AF-L	23060-K-MB	H3060	16X12X470	2	205
S3060-H-N-FZ-AL-L	23060-K-MB	H3060	16X12X470	2	205
S3060-H-N-FZ-BF-L	23060-K-MB	H3060	16X12X470	4	205
S3060-H-N-FZ-BL-L	23060-K-MB	H3060	16X12X470	4	205
S3064-H-N-FZ-AF-L	23064-K-MB	H3064-HG	16X12X505	2	235
S3064-H-N-FZ-AL-L	23064-K-MB	H3064-HG	16X12X505	2	235
S3064-H-N-FZ-BF-L	23064-K-MB	H3064-HG	16X12X505	4	235
S3064-H-N-FZ-BL-L	23064-K-MB	H3064-HG	16X12X505	4	235
S3068-H-N-FZ-AF-L	23068-K-MB	H3068-HG	16X12X535	2	280
S3068-H-N-FZ-AL-L	23068-K-MB	H3068-HG	16X12X535	2	280
S3068-H-N-FZ-BF-L	23068-K-MB	H3068-HG	16X12X535	4	280
S3068-H-N-FZ-BL-L	23068-K-MB	H3068-HG	16X12X535	4	280
S3072-H-N-FZ-AF-L	23072-K-MB	H3072-HG	16X12X565	2	340
S3072-H-N-FZ-AL-L	23072-K-MB	H3072-HG	16X12X565	2	340
S3072-H-N-FZ-BF-L	23072-K-MB	H3072-HG	16X12X565	4	340
S3072-H-N-FZ-BL-L	23072-K-MB	H3072-HG	16X12X565	4	340
S3076-H-N-FZ-AF-L	23076-B-K-MB	H3076-HG	16X12X600	2	400
S3076-H-N-FZ-AL-L	23076-B-K-MB	H3076-HG	16X12X600	2	400
S3076-H-N-FZ-BF-L	23076-B-K-MB	H3076-HG	16X12X600	4	400
S3076-H-N-FZ-BL-L	23076-B-K-MB	H3076-HG	16X12X600	4	400
S3080-H-N-FZ-AF-L	23080-K-MB	H3080-HG	16X12X630	2	460
S3080-H-N-FZ-AL-L	23080-K-MB	H3080-HG	16X12X630	2	460
S3080-H-N-FZ-BF-L	23080-K-MB	H3080-HG	16X12X630	4	460
S3080-H-N-FZ-BL-L	23080-K-MB	H3080-HG	16X12X630	4	460
S3084-H-N-FZ-AF-L	23084-B-K-MB	H3084X-HG	16X12X660	2	500
S3084-H-N-FZ-AL-L	23084-B-K-MB	H3084X-HG	16X12X660	2	500
S3084-H-N-FZ-BF-L	23084-B-K-MB	H3084X-HG	16X12X660	4	500
S3084-H-N-FZ-BL-L	23084-B-K-MB	H3084X-HG	16X12X660	4	500



Исполнение А

- ① фиксирующая опора AF
- ② плавающая опора AL



Исполнение В

- ③ фиксирующая опора BF
- ④ плавающая опора BL

Размеры

d ₁	a	g	h ₁	b	c	D	g ₃	h	m	n	u	v	s	
													мм	дюйм
280	920	320	565	260	90	460	30	280	780	130	42	50	M36	1 ³ / ₈
280	920	320	565	260	90	460	30	280	780	130	42	50	M36	1 ³ / ₈
280	920	320	565	260	90	460	—	280	780	130	42	50	M36	1 ³ / ₈
280	920	320	565	260	90	460	—	280	780	130	42	50	M36	1 ³ / ₈
300	940	320	570	260	90	480	30	280	800	130	42	50	M36	1 ³ / ₈
300	940	320	570	260	90	480	30	280	800	130	42	50	M36	1 ³ / ₈
300	940	320	570	260	90	480	—	280	800	130	42	50	M36	1 ³ / ₈
300	940	320	570	260	90	480	—	280	800	130	42	50	M36	1 ³ / ₈
320	1000	340	615	280	95	520	30	300	860	140	42	50	M36	1 ³ / ₈
320	1000	340	615	280	95	520	30	300	860	140	42	50	M36	1 ³ / ₈
320	1000	340	615	280	95	520	—	300	860	140	42	50	M36	1 ³ / ₈
320	1000	340	615	280	95	520	—	300	860	140	42	50	M36	1 ³ / ₈
340	1060	345	655	280	95	540	30	320	900	140	42	50	M36	1 ³ / ₈
340	1060	345	655	280	95	540	30	320	900	140	42	50	M36	1 ³ / ₈
340	1060	345	655	280	95	540	—	320	900	140	42	50	M36	1 ³ / ₈
340	1060	345	655	280	95	540	—	320	900	140	42	50	M36	1 ³ / ₈
360	1060	380	675	280	100	560	30	330	900	140	42	50	M36	1 ³ / ₈
360	1060	380	675	280	100	560	30	330	900	140	42	50	M36	1 ³ / ₈
360	1060	380	675	280	100	560	—	330	900	140	42	50	M36	1 ³ / ₈
360	1060	380	675	280	100	560	—	330	900	140	42	50	M36	1 ³ / ₈
380	1100	400	715	325	120	600	30	350	950	160	42	50	M36	1 ³ / ₈
380	1100	400	715	325	120	600	30	350	950	160	42	50	M36	1 ³ / ₈
380	1100	400	715	325	120	600	—	350	950	160	42	50	M36	1 ³ / ₈
380	1100	400	715	325	120	600	—	350	950	160	42	50	M36	1 ³ / ₈
400	1160	430	750	340	120	620	30	375	980	170	42	50	M36	1 ³ / ₈
400	1160	430	750	340	120	620	30	375	980	170	42	50	M36	1 ³ / ₈
400	1160	430	750	340	120	620	—	375	980	170	42	50	M36	1 ³ / ₈
400	1160	430	750	340	120	620	—	375	980	170	42	50	M36	1 ³ / ₈



Стационарные корпуса

S30, разъемные, для сферических роликоподшипников с коническим отверстием и закрепительной втулкой

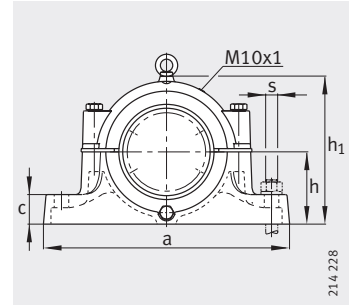
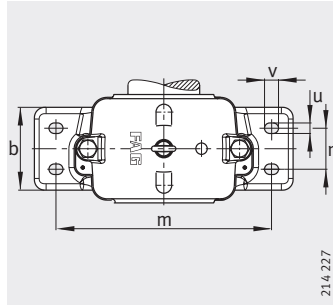
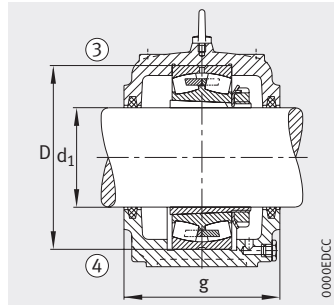
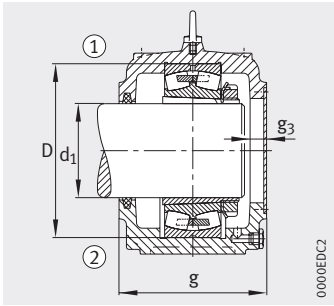


Таблица размеров (продолжение) · Размеры в мм

Условное обозначение			Полоса из войлока		Масса м Корпус ≈ кг
Корпус	Подшипник	Закрепительная втулка	аХbXl мм	штуки	
S3088-H-N-FZ-AF-L	23088-K-MB	H3088-HG	16X12X675	2	600
S3088-H-N-FZ-AL-L	23088-K-MB	H3088-HG	16X12X675	2	600
S3088-H-N-FZ-BF-L	23088-K-MB	H3088-HG	16X12X675	4	600
S3088-H-N-FZ-BL-L	23088-K-MB	H3088-HG	16X12X675	4	600
S3092-H-N-FZ-AF-L	23092-B-K-MB	H3092-HG	16X12X710	2	700
S3092-H-N-FZ-AL-L	23092-B-K-MB	H3092-HG	16X12X710	2	700
S3092-H-N-FZ-BF-L	23092-B-K-MB	H3092-HG	16X12X710	4	700
S3092-H-N-FZ-BL-L	23092-B-K-MB	H3092-HG	16X12X710	4	700
S3096-H-N-FZ-AF-L	23096-K-MB	H3096-HG	16X12X740	2	800
S3096-H-N-FZ-AL-L	23096-K-MB	H3096-HG	16X12X740	2	800
S3096-H-N-FZ-BF-L	23096-K-MB	H3096-HG	16X12X740	4	800
S3096-H-N-FZ-BL-L	23096-K-MB	H3096-HG	16X12X740	4	800



Исполнение А

- ① фиксирующая опора AF
- ② плавающая опора AL

Исполнение В

- ③ фиксирующая опора BF
- ④ плавающая опора BL

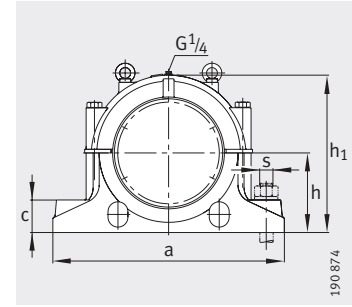
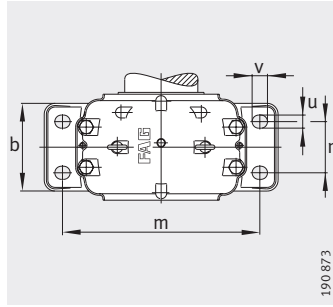
Размеры

d ₁	a	g	h ₁	b	c	D	g ₃	h	m	n	u	v	s	
													мм	дюйм
410	1 200	430	780	340	125	650	30	390	1 020	170	42	50	M36	1 ³ / ₈
410	1 200	430	780	340	125	650	30	390	1 020	170	42	50	M36	1 ³ / ₈
410	1 200	430	780	340	125	650	–	390	1 020	170	42	50	M36	1 ³ / ₈
410	1 200	430	780	340	125	650	–	390	1 020	170	42	50	M36	1 ³ / ₈
430	1 260	440	805	360	130	680	30	400	1 080	180	56	75	M48	1 ⁷ / ₈
430	1 260	440	805	360	130	680	30	400	1 080	180	56	75	M48	1 ⁷ / ₈
430	1 260	440	805	360	130	680	–	400	1 080	180	56	75	M48	1 ⁷ / ₈
430	1 260	440	805	360	130	680	–	400	1 080	180	56	75	M48	1 ⁷ / ₈
450	1 380	440	825	380	190	700	30	410	1 180	190	56	75	M48	1 ⁷ / ₈
450	1 380	440	825	380	190	700	30	410	1 180	190	56	75	M48	1 ⁷ / ₈
450	1 380	440	825	380	190	700	–	410	1 180	190	56	75	M48	1 ⁷ / ₈
450	1 380	440	825	380	190	700	–	410	1 180	190	56	75	M48	1 ⁷ / ₈



Стационарные корпуса

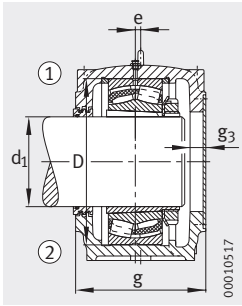
SD31, разъемные, для сферических роликоподшипников с коническим отверстием и закрепительной втулкой



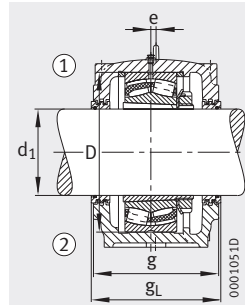
- ① фиксирующая опора
- ② плавающая опора

Таблица размеров · Размеры в мм

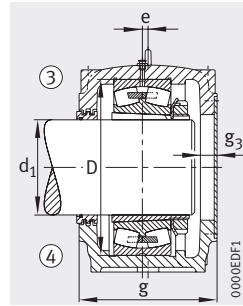
Условное обозначение							Масса
Корпус	Подшипник	Закрепительная втулка	Упорное кольцо		Лабиринтное кольцо с круглым шнуром		Корпус
				штуки		штуки	
							≈ кг
SD3134-H-TS-A-L	23134-E1-K-TVPB	H3134	FRM280/10	2	TS34	1	70
SD3134-H-TS-B-L	23134-E1-K-TVPB	H3134	FRM280/10	2	TS34	2	70
SD3136-H-TS-A-L	23136-E1-K-TVPB	H3136	FRM300/10	2	TS36	1	78
SD3136-H-TS-B-L	23136-E1-K-TVPB	H3136	FRM300/10	2	TS36	2	78
SD3138-H-TS-A-L	23138-E1-K-TVPB	H3138	FRM320/10	2	TS38	1	95
SD3138-H-TS-B-L	23138-E1-K-TVPB	H3138	FRM320/10	2	TS38	2	95
SD3140-H-TS-A-L	23140-B-K-MB	H3140	FRM340/10	2	TS40	1	120
SD3140-H-TS-B-L	23140-B-K-MB	H3140	FRM340/10	2	TS40	2	120
SD3144-H-TS-AF-L	23144-B-K-MB	H3144X	-	-	TS44	1	135
SD3144-H-TS-AL-L	23144-B-K-MB	H3144X	-	-	TS44	1	135
SD3144-H-TS-BF-L	23144-B-K-MB	H3144X	-	-	TS44	2	135
SD3144-H-TS-BL-L	23144-B-K-MB	H3144X	-	-	TS44	2	135
SD3148-H-TS-AF-L	23148-B-K-MB	H3148X	-	-	TS48	1	175
SD3148-H-TS-AL-L	23148-B-K-MB	H3148X	-	-	TS48	1	175
SD3148-H-TS-BF-L	23148-B-K-MB	H3148X	-	-	TS48	2	175
SD3148-H-TS-BL-L	23148-B-K-MB	H3148X	-	-	TS48	2	175
SD3152-H-TS-AF-L	23152-K-MB	H3152X	-	-	TS52	1	210
SD3152-H-TS-AL-L	23152-K-MB	H3152X	-	-	TS52	1	210
SD3152-H-TS-BF-L	23152-K-MB	H3152X	-	-	TS52	2	210
SD3152-H-TS-BL-L	23152-K-MB	H3152X	-	-	TS52	2	210
SD3156-H-TS-AF-L	23156-B-K-MB	H3156X	-	-	TS56	1	240
SD3156-H-TS-AL-L	23156-B-K-MB	H3156X	-	-	TS56	1	240
SD3156-H-TS-BF-L	23156-B-K-MB	H3156X	-	-	TS56	2	240
SD3156-H-TS-BL-L	23156-B-K-MB	H3156X	-	-	TS56	2	240
SD3160-H-TS-AF-L	23160-B-K-MB	H3160-HG	-	-	TS60	1	290
SD3160-H-TS-AL-L	23160-B-K-MB	H3160-HG	-	-	TS60	1	290
SD3160-H-TS-BF-L	23160-B-K-MB	H3160-HG	-	-	TS60	2	290
SD3160-H-TS-BL-L	23160-B-K-MB	H3160-HG	-	-	TS60	2	290
SD3164-H-TS-AF-L	23164-K-MB	H3164-HG	-	-	TS64	1	330
SD3164-H-TS-AL-L	23164-K-MB	H3164-HG	-	-	TS64	1	330
SD3164-H-TS-BF-L	23164-K-MB	H3164-HG	-	-	TS64	2	330
SD3164-H-TS-BL-L	23164-K-MB	H3164-HG	-	-	TS64	2	330



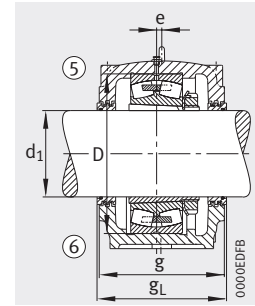
Исполнение А (TS-A)



Исполнение В (TS-B)



Исполнение А
 ③ фикс. опора TS-AF
 ④ плав. опора TS-AL



Исполнение В
 ⑤ фикс. опора TS-BF
 ⑥ плав. опора TS-BL

Размеры

d ₁	a	g	h ₁	b	c	D	e	g _L	g ₃	h	m	n	u	v	s	
															мм	дюйм
150	510	230	335	180	70	280	14	-	35	170	430	100	30	36	M24	1
150	510	230	335	180	70	280	14	240	-	170	430	100	30	36	M24	1
160	530	240	355	190	75	300	15	-	35	180	450	110	30	36	M24	1
160	530	240	355	190	75	300	15	250	-	180	450	110	30	36	M24	1
170	560	260	375	210	80	320	10	-	35	190	480	120	30	36	M24	1
170	560	260	375	210	80	320	10	270	-	190	480	120	30	36	M24	1
180	610	280	410	230	85	340	10	-	35	210	510	130	36	42	M30	1 ^{1/8}
180	610	280	410	230	85	340	10	290	-	210	510	130	36	42	M30	1 ^{1/8}
200	640	290	435	240	90	370	12	-	35	220	540	140	36	42	M30	1 ^{1/8}
200	640	290	435	240	90	370	12	-	35	220	540	140	36	42	M30	1 ^{1/8}
200	640	290	435	240	90	370	12	300	-	220	540	140	36	42	M30	1 ^{1/8}
200	640	290	435	240	90	370	12	300	-	220	540	140	36	42	M30	1 ^{1/8}
220	700	310	475	260	95	400	12	-	35	240	600	150	36	42	M30	1 ^{1/8}
220	700	310	475	260	95	400	12	-	35	240	600	150	36	42	M30	1 ^{1/8}
220	700	310	475	260	95	400	12	320	-	240	600	150	36	42	M30	1 ^{1/8}
220	700	310	475	260	95	400	12	320	-	240	600	150	36	42	M30	1 ^{1/8}
240	770	320	515	280	100	440	13	-	35	260	650	160	42	52	M36	1 ^{3/8}
240	770	320	515	280	100	440	13	-	35	260	650	160	42	52	M36	1 ^{3/8}
240	770	320	515	280	100	440	13	330	-	260	650	160	42	52	M36	1 ^{3/8}
240	770	320	515	280	100	440	13	330	-	260	650	160	42	52	M36	1 ^{3/8}
260	790	320	550	280	105	460	16	-	35	280	670	160	42	52	M36	1 ^{3/8}
260	790	320	550	280	105	460	16	-	35	280	670	160	42	52	M36	1 ^{3/8}
260	790	320	550	280	105	460	16	330	-	280	670	160	42	52	M36	1 ^{3/8}
260	790	320	550	280	105	460	16	330	-	280	670	160	42	52	M36	1 ^{3/8}
280	830	350	590	310	110	500	22	-	35	300	710	190	42	52	M36	1 ^{3/8}
280	830	350	590	310	110	500	22	-	35	300	710	190	42	52	M36	1 ^{3/8}
280	830	350	590	310	110	500	22	360	-	300	710	190	42	52	M36	1 ^{3/8}
280	830	350	590	310	110	500	22	360	-	300	710	190	42	52	M36	1 ^{3/8}
300	880	370	630	330	115	540	23	-	35	320	750	200	42	52	M36	1 ^{3/8}
300	880	370	630	330	115	540	23	-	35	320	750	200	42	52	M36	1 ^{3/8}
300	880	370	630	330	115	540	23	380	-	320	750	200	42	52	M36	1 ^{3/8}
300	880	370	630	330	115	540	23	380	-	320	750	200	42	52	M36	1 ^{3/8}



Стационарные корпуса

SD31, разъемные, для сферических роликоподшипников с коническим отверстием и закрепительной втулкой

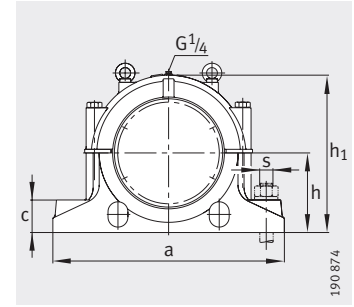
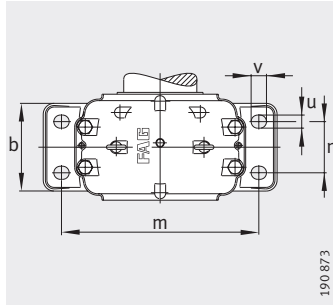
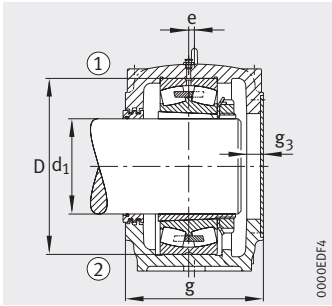


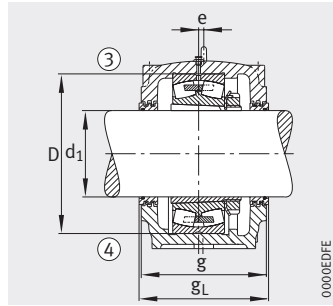
Таблица размеров (продолжение) · Размеры в мм

Условное обозначение					Масса m
Корпус	Подшипник	Закрепительная втулка	Лабиринтное кольцо с круглым шнуром		Корпус ≈кг
				штуки	
SD3168-H-TS-AF-L	23168-B-K-MB	H3168-HG	TS68	1	380
SD3168-H-TS-AL-L	23168-B-K-MB	H3168-HG	TS68	1	380
SD3168-H-TS-BF-L	23168-B-K-MB	H3168-HG	TS68	2	380
SD3168-H-TS-BL-L	23168-B-K-MB	H3168-HG	TS68	2	380
SD3172-H-TS-AF-L	23172-K-MB	H3172-HG	TS72	1	420
SD3172-H-TS-AL-L	23172-K-MB	H3172-HG	TS72	1	420
SD3172-H-TS-BF-L	23172-K-MB	H3172-HG	TS72	2	420
SD3172-H-TS-BL-L	23172-K-MB	H3172-HG	TS72	2	420
SD3176-H-TS-AF-L	23176-K-MB	H3176-HG	TS76	1	490
SD3176-H-TS-AL-L	23176-K-MB	H3176-HG	TS76	1	490
SD3176-H-TS-BF-L	23176-K-MB	H3176-HG	TS76	2	490
SD3176-H-TS-BL-L	23176-K-MB	H3176-HG	TS76	2	490
SD3180-H-TS-AF-L	23180-B-K-MB	H3180-HG	TS80	1	570
SD3180-H-TS-AL-L	23180-B-K-MB	H3180-HG	TS80	1	570
SD3180-H-TS-BF-L	23180-B-K-MB	H3180-HG	TS80	2	570
SD3180-H-TS-BL-L	23180-B-K-MB	H3180-HG	TS80	2	570
SD3184-H-TS-AF-L	23184-K-MB	H3184-HG	TS84	1	610
SD3184-H-TS-AL-L	23184-K-MB	H3184-HG	TS84	1	610
SD3184-H-TS-BF-L	23184-K-MB	H3184-HG	TS84	2	610
SD3184-H-TS-BL-L	23184-K-MB	H3184-HG	TS84	2	610
SD3188-H-TS-AF-L	23188-K-MB	H3188-HG	TS88	1	770
SD3188-H-TS-AL-L	23188-K-MB	H3188-HG	TS88	1	770
SD3188-H-TS-BF-L	23188-K-MB	H3188-HG	TS88	2	770
SD3188-H-TS-BL-L	23188-K-MB	H3188-HG	TS88	2	770
SD3192-H-TS-AF-L	23192-K-MB	H3192-HG	TS92	1	830
SD3192-H-TS-AL-L	23192-K-MB	H3192-HG	TS92	1	830
SD3192-H-TS-BF-L	23192-K-MB	H3192-HG	TS92	2	830
SD3192-H-TS-BL-L	23192-K-MB	H3192-HG	TS92	2	830
SD3196-H-TS-AF-L	23196-K-MB	H3196-HG	TS96	1	930
SD3196-H-TS-AL-L	23196-K-MB	H3196-HG	TS96	1	930
SD3196-H-TS-BF-L	23196-K-MB	H3196-HG	TS96	2	930
SD3196-H-TS-BL-L	23196-K-MB	H3196-HG	TS96	2	930



Исполнение А

- ① фиксирующая опора TS-AF
- ② плавающая опора TS-AL



Исполнение В

- ③ фиксирующая опора TS-BF
- ④ плавающая опора TS-BL

Размеры

d ₁	a	g	h ₁	b	c	D	e	g _L	g ₃	h	m	n	u	v	s	
															мм	дюйм
320	950	400	675	360	120	580	24	—	35	340	810	220	42	52	M36	1 ³ / ₈
320	950	400	675	360	120	580	24	—	35	340	810	220	42	52	M36	1 ³ / ₈
320	950	400	675	360	120	580	24	410	—	340	810	220	42	52	M36	1 ³ / ₈
320	950	400	675	360	120	580	24	410	—	340	810	220	42	52	M36	1 ³ / ₈
340	1000	400	695	360	120	600	30	—	35	350	840	220	42	52	M36	1 ³ / ₈
340	1000	400	695	360	120	600	30	—	35	350	840	220	42	52	M36	1 ³ / ₈
340	1000	400	695	360	120	600	30	410	—	350	840	220	42	52	M36	1 ³ / ₈
340	1000	400	695	360	120	600	30	410	—	350	840	220	42	52	M36	1 ³ / ₈
360	1040	400	715	360	120	620	30	—	35	360	870	220	42	52	M36	1 ³ / ₈
360	1040	400	715	360	120	620	30	—	35	360	870	220	42	52	M36	1 ³ / ₈
360	1040	400	715	360	120	620	30	410	—	360	870	220	42	52	M36	1 ³ / ₈
360	1040	400	715	360	120	620	30	410	—	360	870	220	42	52	M36	1 ³ / ₈
380	1120	430	755	390	125	650	30	—	35	380	950	240	48	60	M42	1 ⁵ / ₈
380	1120	430	755	390	125	650	30	—	35	380	950	240	48	60	M42	1 ⁵ / ₈
380	1120	430	755	390	125	650	30	440	—	380	950	240	48	60	M42	1 ⁵ / ₈
380	1120	430	755	390	125	650	30	440	—	380	950	240	48	60	M42	1 ⁵ / ₈
400	1170	460	810	420	130	700	35	—	35	410	1000	260	48	60	M42	1 ⁵ / ₈
400	1170	460	810	420	130	700	35	—	35	410	1000	260	48	60	M42	1 ⁵ / ₈
400	1170	460	810	420	130	700	35	470	—	410	1000	260	48	60	M42	1 ⁵ / ₈
400	1170	460	810	420	130	700	35	470	—	410	1000	260	48	60	M42	1 ⁵ / ₈
410	1220	460	835	430	135	720	35	—	35	420	1030	260	48	60	M42	1 ⁵ / ₈
410	1220	460	835	430	135	720	35	—	35	420	1030	260	48	60	M42	1 ⁵ / ₈
410	1220	460	835	430	135	720	35	470	—	420	1030	260	48	60	M42	1 ⁵ / ₈
410	1220	460	835	430	135	720	35	470	—	420	1030	260	48	60	M42	1 ⁵ / ₈
430	1280	470	875	440	145	760	35	—	35	440	1070	260	48	60	M42	1 ⁵ / ₈
430	1280	470	875	440	145	760	35	—	35	440	1070	260	48	60	M42	1 ⁵ / ₈
430	1280	470	875	440	145	760	35	480	—	440	1070	260	48	60	M42	1 ⁵ / ₈
430	1280	470	875	440	145	760	35	480	—	440	1070	260	48	60	M42	1 ⁵ / ₈
450	1330	470	920	440	155	790	45	—	35	460	1110	260	66	80	M56	2 ¹ / ₄
450	1330	470	920	440	155	790	45	—	35	460	1110	260	66	80	M56	2 ¹ / ₄
450	1330	470	920	440	155	790	45	480	—	460	1110	260	66	80	M56	2 ¹ / ₄
450	1330	470	920	440	155	790	45	480	—	460	1110	260	66	80	M56	2 ¹ / ₄



Стационарные корпуса

LOE, разъемные, для сферических роликоподшипников с цилиндрическим отверстием

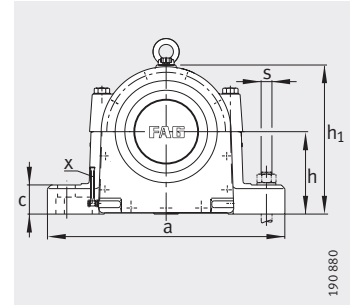
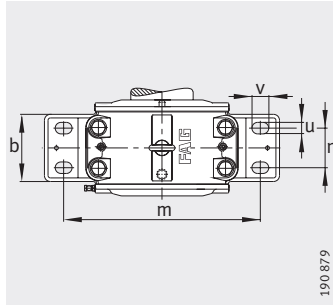
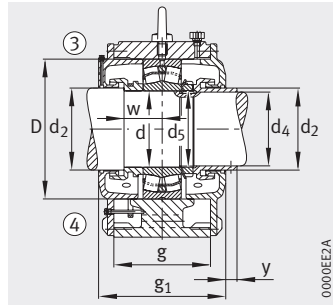
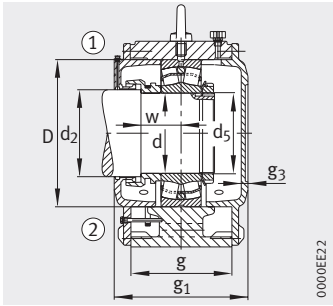


Таблица размеров · Размеры в мм

Условное обозначение					Количество масла при первичном заполнении л	Уровень масла Высота x мм	Масса m Корпус ≈ кг
Корпус		Подшипник	Гайка вала	Стопорная шайба			
Фиксирующая опора	Плавающая опора						
LOE310-N-AF-L	LOE310-N-AL-L	22310-E1	KM10	MB10	0,9	50– 65	30
LOE310-N-BF-L	LOE310-N-BL-L	22310-E1	KM10	MB10	0,9	50– 65	30
LOE312-N-AF-L	LOE312-N-AL-L	22312-E1	KM12	MB12	1	50– 65	35
LOE312-N-BF-L	LOE312-N-BL-L	22312-E1	KM12	MB12	1	50– 65	35
LOE314-N-AF-L	LOE314-N-AL-L	22314-E1	KM14	MB14	1,4	50– 65	45
LOE314-N-BF-L	LOE314-N-BL-L	22314-E1	KM14	MB14	1,4	50– 65	45
LOE316-N-AF-L	LOE316-N-AL-L	22316-E1	KM16	MB16	1,6	55– 70	60
LOE316-N-BF-L	LOE316-N-BL-L	22316-E1	KM16	MB16	1,6	55– 70	60
LOE217-N-AF-L	LOE217-N-AL-L	22217-E1	KM17	MB17	1,4	50– 65	45
LOE217-N-BF-L	LOE217-N-BL-L	22217-E1	KM17	MB17	1,4	50– 65	45
LOE218-N-AF-L	LOE218-N-AL-L	22218-E1	KM18	MB18	1,5	45– 60	47
LOE218-N-BF-L	LOE218-N-BL-L	22218-E1	KM18	MB18	1,5	45– 60	47
LOE318-N-AF-L	LOE318-N-AL-L	22318-E1	KM18	MB18	2,3	65– 85	73
LOE318-N-BF-L	LOE318-N-BL-L	22318-E1	KM18	MB18	2,3	65– 85	73
LOE219-N-AF-L	LOE219-N-AL-L	22219-E1	KM19	MB19	1,6	55– 70	60
LOE219-N-BF-L	LOE219-N-BL-L	22219-E1	KM19	MB19	1,6	55– 70	60
LOE220-N-AF-L	LOE220-N-AL-L	22220-E1	KM20	MB20	1,7	50– 65	67
LOE220-N-BF-L	LOE220-N-BL-L	22220-E1	KM20	MB20	1,7	50– 65	67
LOE320-N-AF-L	LOE320-N-AL-L	22320-E1	KM20	MB20	2,4	55– 75	81
LOE320-N-BF-L	LOE320-N-BL-L	22320-E1	KM20	MB20	2,4	55– 75	81
LOE222-N-AF-L	LOE222-N-AL-L	22222-E1	KM22	MB22	2,1	50– 70	74
LOE222-N-BF-L	LOE222-N-BL-L	22222-E1	KM22	MB22	2,1	50– 70	74
LOE322-N-AF-L	LOE322-N-AL-L	22322-E1	KM22	MB22	2,4	45– 65	100
LOE322-N-BF-L	LOE322-N-BL-L	22322-E1	KM22	MB22	2,4	45– 65	100
LOE224-N-AF-L	LOE224-N-AL-L	22224-E1	KM24	MB24	2,3	50– 70	80
LOE224-N-BF-L	LOE224-N-BL-L	22224-E1	KM24	MB24	2,3	50– 70	80
LOE324-N-AF-L	LOE324-N-AL-L	22324-E1	KM24	MB24	4,2	65– 90	130
LOE324-N-BF-L	LOE324-N-BL-L	22324-E1	KM24	MB24	4,2	65– 90	130
LOE226-N-AF-L	LOE226-N-AL-L	22226-E1	KM26	MB26	2,3	55– 75	93
LOE226-N-BF-L	LOE226-N-BL-L	22226-E1	KM26	MB26	2,3	55– 75	93
LOE326-N-AF-L	LOE326-N-AL-L	22326-E1	KM26	MB26	3,7	75–105	142
LOE326-N-BF-L	LOE326-N-BL-L	22326-E1	KM26	MB26	3,7	75–105	142



Исполнение А

- ① фиксирующая опора AF
- ② плавающая опора AL

Исполнение В

- ③ фиксирующая опора BF
- ④ плавающая опора BL

Размеры

d	a	g ₁	h ₁	d ₂	d ₄	d ₅	w	b	c	D	g	g ₃	h	m	n	u	v	s	y
50	350	210	205	55	-	M50X2	52	125	40	110	135	18	115	290	75	20	30	M16	-
50	350	210	205	55	47	M50X2	52	125	40	110	135	-	115	290	75	20	30	M16	15
60	370	220	220	65	-	M60X2	55	130	45	130	140	18	125	310	80	20	30	M16	-
60	370	220	220	65	57	M60X2	55	130	45	130	140	-	125	310	80	20	30	M16	15
70	410	225	240	75	-	M70X2	62	150	48	150	160	18	135	340	80	25	35	M20	-
70	410	225	240	75	67	M70X2	62	150	48	150	160	-	135	340	80	25	35	M20	15
80	490	250	270	85	-	M80X2	67	160	50	170	170	18	150	400	80	30	45	M24	-
80	490	250	270	85	77	M80X2	67	160	50	170	170	-	150	400	80	30	45	M24	15
85	410	225	240	90	-	M85X2	62	150	48	150	160	18	135	340	80	25	35	M20	-
85	410	225	240	90	82	M85X2	62	150	48	150	160	-	135	340	80	25	35	M20	15
90	410	225	245	95	-	M90X2	61	150	48	160	160	17,5	135	340	80	25	35	M20	-
90	410	225	245	95	87	M90X2	61	150	48	160	160	-	135	340	80	25	35	M20	15
90	500	250	305	95	-	M90X2	72	165	55	190	175	18	175	420	80	30	45	M24	-
90	500	250	305	95	87	M90X2	72	165	55	190	175	-	175	420	80	30	45	M24	15
95	490	250	270	100	-	M95X2	67	160	50	170	170	18	150	400	80	30	45	M24	-
95	490	250	270	100	92	M95X2	67	160	50	170	170	-	150	400	80	30	45	M24	15
100	490	250	270	110	-	M100X2	60	160	50	180	170	20	150	400	80	30	45	M24	-
100	490	250	270	110	97	M100X2	60	160	50	180	170	-	150	400	80	30	45	M24	15
100	550	250	320	106	-	M100X2	72	165	55	215	175	18	175	440	80	36	50	M30	-
100	550	250	320	106	97	M100X2	72	165	55	215	175	-	175	440	80	36	50	M30	15
110	510	250	300	116	-	M110X2	70	165	50	200	175	18	165	420	80	30	45	M24	-
110	510	250	300	116	107	M110X2	70	165	50	200	175	-	165	420	80	30	45	M24	15
110	570	270	335	120	-	M110X2	77	180	65	240	190	20	180	460	95	36	50	M30	-
110	570	270	335	120	107	M110X2	77	180	65	240	190	-	180	460	95	36	50	M30	15
120	550	250	320	126	-	M120X2	72	165	55	215	175	18	175	440	80	36	50	M30	-
120	550	250	320	126	117	M120X2	72	165	55	215	175	-	175	440	80	36	50	M30	15
120	660	300	390	126	-	M120X2	90	200	75	260	210	18	220	530	110	42	60	M36	-
120	660	300	390	126	117	M120X2	90	200	75	260	210	-	220	530	110	42	60	M36	15
130	570	260	345	136	-	M130X2	77	175	65	230	185	18	190	460	90	36	50	M30	-
130	570	260	345	136	127	M130X2	77	175	65	230	185	-	190	460	90	36	50	M30	15
130	660	315	420	140	-	M130X2	86	200	80	280	220	18	235	530	110	42	60	M36	-
130	660	315	420	140	127	M130X2	86	200	80	280	220	-	235	530	110	42	60	M36	15



Стационарные корпуса

LOE, разъемные, для сферических роликоподшипников с цилиндрическим отверстием

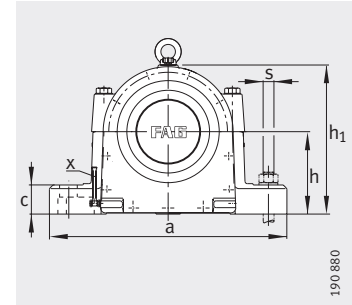
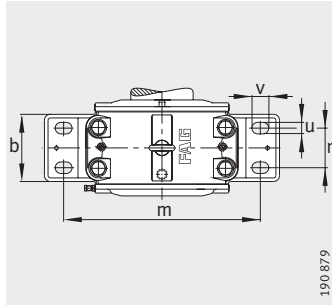
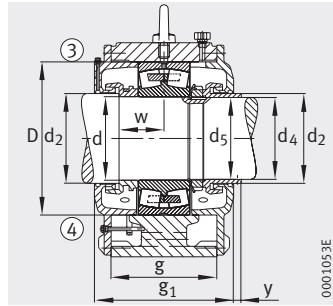
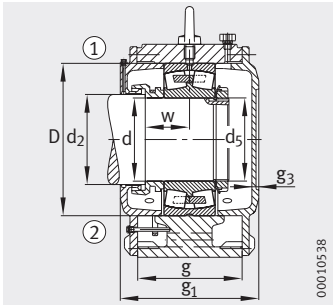


Таблица размеров (продолжение) · Размеры в мм

Условное обозначение		Подшипник	Гайка вала	Стопорная шайба	Количество масла при первичном заполнении л	Уровень масла Высота x мм	Масса m Корпус ≈ кг
Фиксирующая опора	Плавающая опора						
LOE228-N-AF-L	LOE228-N-AL-L	22228-E1	KM28	MB28	3,7	55– 70	100
LOE228-N-BF-L	LOE228-N-BL-L	22228-E1	KM28	MB28	3,7	55– 70	100
LOE328-N-AF-L	LOE328-N-AL-L	22328-E1	KM28	MB28	6,7	80–110	170
LOE328-N-BF-L	LOE328-N-BL-L	22328-E1	KM28	MB28	6,7	80–110	170
LOE230-N-AF-L	LOE230-N-AL-L	22230-E1	KM30	MB30	4,2	65– 90	125
LOE230-N-BF-L	LOE230-N-BL-L	22230-E1	KM30	MB30	4,2	65– 90	125
LOE330-N-AF-L	LOE330-N-AL-L	22330-E1	KM30	MB30	6,2	75–110	200
LOE330-N-BF-L	LOE330-N-BL-L	22330-E1	KM30	MB30	6,2	75–110	200
LOE232-N-AF-L	LOE232-N-AL-L	22232-E1	KM32	MB32	4,7	60– 80	136
LOE232-N-BF-L	LOE232-N-BL-L	22232-E1	KM32	MB32	4,7	60– 80	136
LOE332-N-AF-L	LOE332-N-AL-L	22332-MB	KM32	MB32	7	80–105	240
LOE332-N-BF-L	LOE332-N-BL-L	22332-MB	KM32	MB32	7	80–105	240
LOE234-N-AF-L	LOE234-N-AL-L	22234-E1	KM34	MB34	6	90–105	160
LOE234-N-BF-L	LOE234-N-BL-L	22234-E1	KM34	MB34	6	90–105	160
LOE334-N-AF-L	LOE334-N-AL-L	22334-MB	KM34	MB34	7,2	80–105	270
LOE334-N-BF-L	LOE334-N-BL-L	22334-MB	KM34	MB34	7,2	80–105	270
LOE236-N-AF-L	LOE236-N-AL-L	22236-E1	KM36	MB36	6	75–110	200
LOE236-N-BF-L	LOE236-N-BL-L	22236-E1	KM36	MB36	6	75–110	200
LOE336-N-AF-L	LOE336-N-AL-L	22336-MB	KM36	MB36	7,4	80–105	330
LOE336-N-BF-L	LOE336-N-BL-L	22336-MB	KM36	MB36	7,4	80–105	330
LOE238-N-AF-L	LOE238-N-AL-L	22238-MB	KM38	MB38	7,2	70–100	230
LOE238-N-BF-L	LOE238-N-BL-L	22238-MB	KM38	MB38	7,2	70–100	230
LOE240-N-AF-L	LOE240-N-AL-L	22240-B-MB	KM40	MB40	7,2	75–100	250
LOE240-N-BF-L	LOE240-N-BL-L	22240-B-MB	KM40	MB40	7,2	75–100	250
LOE244-N-AF-L	LOE244-N-AL-L	22244-B-MB	HM44T	MB44	8,2	80–110	310
LOE244-N-BF-L	LOE244-N-BL-L	22244-B-MB	HM44T	MB44	8,2	80–110	310
LOE248-N-AF-L	LOE248-N-AL-L	22248-B-MB	HM48T	MB48	8,4	100–125	385
LOE248-N-BF-L	LOE248-N-BL-L	22248-B-MB	HM48T	MB48	8,4	100–125	385



Исполнение А

- ① фиксирующая опора AF
- ② плавающая опора AL

Исполнение В

- ③ фиксирующая опора BF
- ④ плавающая опора BL

Размеры

d	a	g ₁	h ₁	d ₂	d ₄	d ₅	w	b	c	D	g	g ₃	h	m	n	u	v	s	y
140	570	260	355	150	-	M140X2	73	175	65	250	180	18	190	460	100	36	50	M30	-
140	570	260	355	150	137	M140X2	73	175	65	250	180	-	190	460	100	36	50	M30	22
140	710	325	450	146	-	M140X2	95	220	85	300	230	19,5	260	580	125	42	60	M36	-
140	710	325	450	146	137	M140X2	95	220	85	300	230	-	260	580	125	42	60	M36	15
150	660	275	395	156	-	M150X2	82	190	70	270	200	18	220	530	100	42	60	M36	-
150	660	275	395	156	147	M150X2	82	190	70	270	200	-	220	530	100	42	60	M36	15
150	760	335	465	160	-	M150X2	95	200	85	320	240	18	265	630	125	42	60	M36	-
150	760	335	465	160	147	M150X2	95	200	85	320	240	-	265	630	125	42	60	M36	15
160	660	290	400	170	-	M160X3	80	200	70	290	210	20	220	530	110	42	60	M36	-
160	660	290	400	170	155	M160X3	80	200	70	290	210	-	220	530	110	42	60	M36	22
160	820	350	485	166	-	M160X3	100	240	90	340	250	20	270	670	130	48	70	M42	-
160	820	350	485	166	155	M160X3	100	240	90	340	250	-	270	670	130	48	70	M42	15
170	710	300	460	176	-	M170X3	90	200	85	310	210	18	260	580	110	42	60	M36	-
170	710	300	460	176	165	M170X3	90	200	85	310	210	-	260	580	110	42	60	M36	15
170	830	350	510	180	-	M170X3	105	240	90	360	255	18	280	670	130	48	70	M42	-
170	830	350	510	180	165	M170X3	105	240	90	360	255	-	280	670	130	48	70	M42	15
180	710	300	465	190	-	M180X3	90	200	85	320	210	20	260	580	110	42	60	M36	-
180	710	300	465	190	175	M180X3	90	200	85	320	210	-	260	580	110	42	60	M36	22
180	840	360	530	190	-	M180X3	108	240	90	380	260	20	290	680	130	48	70	M42	-
180	840	360	530	190	175	M180X3	108	240	90	380	260	-	290	680	130	48	70	M42	15
190	820	350	485	196	-	M190X3	95	240	90	340	250	20	270	670	130	48	70	M42	-
190	820	350	485	196	185	M190X3	95	240	90	340	250	-	270	670	130	48	70	M42	15
200	830	344	510	210	-	M200X3	100	240	90	360	260	20	280	670	130	48	70	M42	-
200	830	344	510	210	195	M200X3	100	240	90	360	260	-	280	670	130	48	70	M42	15
220	880	380	565	230	-	Tr220X4	108	240	105	400	280	20	310	720	130	48	70	M42	-
220	880	380	565	230	212	Tr220X4	108	240	105	400	280	-	310	720	130	48	70	M42	15
240	980	400	615	260	-	Tr240X4	120	280	120	440	300	20	340	820	165	48	70	M42	-
240	980	400	615	260	235	Tr240X4	120	280	120	440	300	-	340	820	165	48	70	M42	22



Стационарные корпуса

LOE, разъемные, для сферических роликоподшипников с коническим отверстием и закрепительной втулкой

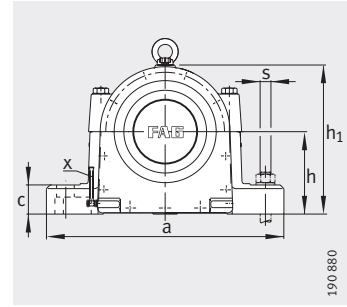
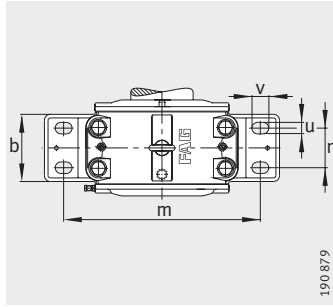
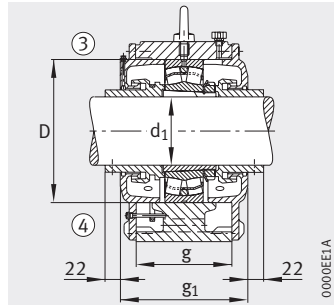
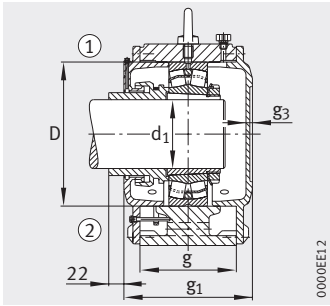


Таблица размеров · Размеры в мм

Условное обозначение				Количество масла при первичном заполнении л	Уровень масла Высота x мм	Масса m Корпус ≈кг
Корпус	Подшипник	Закрепительная втулка				
Фиксирующая опора	Плавающая опора					
LOE614-N-AF-L	LOE614-N-AL-L	22314-E1-K	H2314	1,4	50– 65	45
LOE614-N-BF-L	LOE614-N-BL-L	22314-E1-K	H2314	1,4	50– 65	45
LOE616-N-AF-L	LOE616-N-AL-L	22316-E1-K	H2316	1,6	55– 70	60
LOE616-N-BF-L	LOE616-N-BL-L	22316-E1-K	H2316	1,6	55– 70	60
LOE517-N-AF-L	LOE517-N-AL-L	22217-E1-K	H317	1,4	50– 65	45
LOE517-N-BF-L	LOE517-N-BL-L	22217-E1-K	H317	1,4	50– 65	45
LOE518-N-AF-L	LOE518-N-AL-L	22218-E1-K	H318	1,5	45– 60	47
LOE518-N-BF-L	LOE518-N-BL-L	22218-E1-K	H318	1,5	45– 60	47
LOE618-N-AF-L	LOE618-N-AL-L	22318-E1-K	H2318	2,3	65– 85	73
LOE618-N-BF-L	LOE618-N-BL-L	22318-E1-K	H2318	2,3	65– 85	73
LOE519-N-AF-L	LOE519-N-AL-L	22219-E1-K	H319	1,6	55– 70	60
LOE519-N-BF-L	LOE519-N-BL-L	22219-E1-K	H319	1,6	55– 70	60
LOE520-N-AF-L	LOE520-N-AL-L	22220-E1-K	H320	1,7	50– 65	67
LOE520-N-BF-L	LOE520-N-BL-L	22220-E1-K	H320	1,7	50– 65	67
LOE620-N-AF-L	LOE620-N-AL-L	22320-E1-K	H2320	2,4	55– 75	81
LOE620-N-BF-L	LOE620-N-BL-L	22320-E1-K	H2320	2,4	55– 75	81
LOE522-N-AF-L	LOE522-N-AL-L	22222-E1-K	H322	2,1	50– 70	74
LOE522-N-BF-L	LOE522-N-BL-L	22222-E1-K	H322	2,1	50– 70	74
LOE622-N-AF-L	LOE622-N-AL-L	22322-E1-K	H2322	2,4	45– 65	100
LOE622-N-BF-L	LOE622-N-BL-L	22322-E1-K	H2322	2,4	45– 65	100
LOE524-N-AF-L	LOE524-N-AL-L	22224-E1-K	H3124	2,3	50– 70	80
LOE524-N-BF-L	LOE524-N-BL-L	22224-E1-K	H3124	2,3	50– 70	80
LOE624-N-AF-L	LOE624-N-AL-L	22324-E1-K	H2324	4,2	65– 90	130
LOE624-N-BF-L	LOE624-N-BL-L	22324-E1-K	H2324	4,2	65– 90	130
LOE526-N-AF-L	LOE526-N-AL-L	22226-E1-K	H3126	2,3	55– 75	93
LOE526-N-BF-L	LOE526-N-BL-L	22226-E1-K	H3126	2,3	55– 75	93
LOE626-N-AF-L	LOE626-N-AL-L	22326-E1-K	H2326	3,7	75–105	142
LOE626-N-BF-L	LOE626-N-BL-L	22326-E1-K	H2326	3,7	75–105	142
LOE528-N-AF-L	LOE528-N-AL-L	22228-E1-K	H3128	3,7	55– 75	100
LOE528-N-BF-L	LOE528-N-BL-L	22228-E1-K	H3128	3,7	55– 75	100
LOE628-N-AF-L	LOE628-N-AL-L	22328-E1-K	H2328	6,7	80–110	170
LOE628-N-BF-L	LOE628-N-BL-L	22328-E1-K	H2328	6,7	80–110	170



Исполнение А

- ① фиксирующая опора AF
- ② плавающая опора AL

Исполнение В

- ③ фиксирующая опора BF
- ④ плавающая опора BL

Размеры

d_1	a	g_1	h_1	b	c	D	g	g_3	h	m	n	u	v	s
60	410	225	240	150	48	150	160	18	135	340	80	25	35	M20
60	410	225	240	150	48	150	160	–	135	340	80	25	35	M20
70	490	250	270	160	50	170	170	18	150	400	80	30	45	M24
70	490	250	270	160	50	170	170	–	150	400	80	30	45	M24
75	410	225	240	150	48	150	160	18	135	340	80	25	35	M20
75	410	225	240	150	48	150	160	–	135	340	80	25	35	M20
80	410	225	245	150	48	160	160	17,5	135	340	80	25	35	M20
80	410	225	245	150	48	160	160	–	135	340	80	25	35	M20
80	500	250	305	165	55	190	175	18	175	420	80	30	45	M24
80	500	250	305	165	55	190	175	–	175	420	80	30	45	M24
85	490	250	270	160	50	170	170	18	150	400	80	30	45	M24
85	490	250	270	160	50	170	170	–	150	400	80	30	45	M24
90	490	250	270	160	50	180	170	20	150	400	80	30	45	M24
90	490	250	270	160	50	180	170	–	150	400	80	30	45	M24
90	550	250	320	165	55	215	175	18	175	440	80	36	50	M30
90	550	250	320	165	55	215	175	–	175	440	80	36	50	M30
100	510	250	300	165	50	200	175	18	165	420	80	30	45	M24
100	510	250	300	165	50	200	175	–	165	420	80	30	45	M24
100	570	270	335	180	65	240	190	20	180	460	95	36	50	M30
100	570	270	335	180	65	240	190	–	180	460	95	36	50	M30
110	550	250	320	165	55	215	175	18	175	440	80	36	50	M30
110	550	250	320	165	55	215	175	–	175	440	80	36	50	M30
110	660	300	390	200	75	260	210	18	220	530	110	42	60	M36
110	660	300	390	200	75	260	210	–	220	530	110	42	60	M36
115	570	260	345	175	65	230	185	18	190	460	90	36	50	M30
115	570	260	345	175	65	230	185	–	190	460	90	36	50	M30
115	660	315	420	200	80	280	220	18	235	530	110	42	60	M36
115	660	315	420	200	80	280	220	–	235	530	110	42	60	M36
125	570	260	355	175	65	250	180	18	190	460	100	36	50	M30
125	570	260	355	175	65	250	180	–	190	460	100	36	50	M30
125	710	325	450	220	85	300	230	19,5	260	580	125	42	60	M36
125	710	325	450	220	85	300	230	–	260	580	125	42	60	M36



Стационарные корпуса

LOE, разъемные, для сферических роликоподшипников с коническим отверстием и закрепительной втулкой

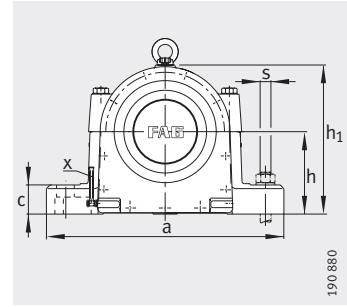
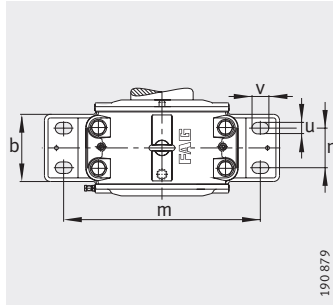
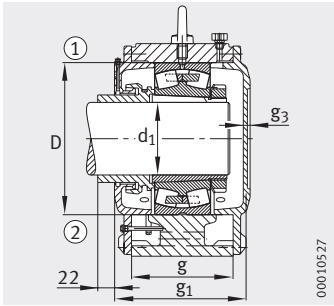


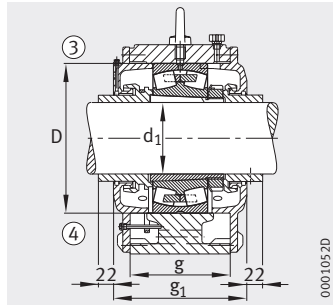
Таблица размеров (продолжение) · Размеры в мм

Условное обозначение		Подшипник	Закрепительная втулка	Количество масла при первичном заполнении л	Уровень масла Высота x мм	Масса m Корпус ≈ кг
Фиксирующая опора	Плавающая опора					
LOE530-N-AF-L	LOE530-N-AL-L	22230-E1-K	H3130	4,2	65– 90	125
LOE530-N-BF-L	LOE530-N-BL-L	22230-E1-K	H3130	4,2	65– 90	125
LOE630-N-AF-L	LOE630-N-AL-L	22330-E1-K	H2330	6,2	75–110	200
LOE630-N-BF-L	LOE630-N-BL-L	22330-E1-K	H2330	6,2	75–110	200
LOE532-N-AF-L	LOE532-N-AL-L	22232-E1-K	H3132	4,7	60– 80	135
LOE532-N-BF-L	LOE532-N-BL-L	22232-E1-K	H3132	4,7	60– 80	135
LOE632-N-AF-L	LOE632-N-AL-L	22332-K-MB	H2332	7	80–105	240
LOE632-N-BF-L	LOE632-N-BL-L	22332-K-MB	H2332	7	80–105	240
LOE534-N-AF-L	LOE534-N-AL-L	22234-E1-K	H3134	6	90–105	160
LOE534-N-BF-L	LOE534-N-BL-L	22234-E1-K	H3134	6	80–105	160
LOE634-N-AF-L	LOE634-N-AL-L	22334-K-MB	H2334	7,2	80–105	270
LOE634-N-BF-L	LOE634-N-BL-L	22334-K-MB	H2334	7,2	80–105	270
LOE536-N-AF-L	LOE536-N-AL-L	22236-E1-K	H3136	6	75–110	200
LOE536-N-BF-L	LOE536-N-BL-L	22236-E1-K	H3136	6	75–110	200
LOE636-N-AF-L	LOE636-N-AL-L	22336-K-MB	H2336	7,4	80–105	330
LOE636-N-BF-L	LOE636-N-BL-L	22336-K-MB	H2336	7,4	80–105	330
LOE538-N-AF-L	LOE538-N-AL-L	22238-K-MB	H3138	7,2	70–100	230
LOE538-N-BF-L	LOE538-N-BL-L	22238-K-MB	H3138	7,2	70–100	230
LOE540-N-AF-L	LOE540-N-AL-L	22240-B-K-MB	H3140	7,2	75–100	250
LOE540-N-BF-L	LOE540-N-BL-L	22240-B-K-MB	H3140	7,2	75–100	250
LOE544-N-AF-L	LOE544-N-AL-L	22244-B-K-MB	H3144X	8,2	80–110	310
LOE544-N-BF-L	LOE544-N-BL-L	22244-B-K-MB	H3144X	8,2	80–110	310
LOE548-N-AF-L	LOE548-N-AL-L	22248-B-K-MB	H3148X	8,4	100–120	385
LOE548-N-BF-L	LOE548-N-BL-L	22248-B-K-MB	H3148X	8,4	100–120	385



Исполнение А

- ① фиксирующая опора AF
- ② плавающая опора AL



Исполнение В

- ③ фиксирующая опора BF
- ④ плавающая опора BL

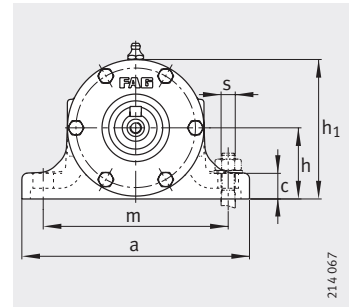
Размеры

d ₁	a	g ₁	h ₁	b	c	D	g	g ₃	h	m	n	u	v	s
135	660	275	395	190	70	270	200	18	220	530	100	42	60	M36
135	660	275	395	190	70	270	200	–	220	530	100	42	60	M36
135	760	335	465	200	85	320	240	18	265	630	125	42	60	M36
135	760	335	465	200	85	320	240	–	265	630	125	42	60	M36
140	660	290	400	200	70	290	210	20	220	530	110	42	60	M36
140	660	290	400	200	70	290	210	–	220	530	110	42	60	M36
140	820	350	485	240	90	340	250	20	270	670	130	48	70	M42
140	820	350	485	240	90	340	250	–	270	670	130	48	70	M42
150	710	300	460	200	85	310	210	18	260	580	110	42	60	M36
150	710	300	460	200	85	310	210	–	260	580	110	42	60	M36
150	830	350	510	240	90	360	255	18	280	670	130	48	70	M42
150	830	350	510	240	90	360	255	–	280	670	130	48	70	M42
160	710	300	465	200	85	320	210	20	260	580	110	42	60	M36
160	710	300	465	200	85	320	210	–	260	580	110	42	60	M36
160	840	360	530	240	90	380	260	20	290	680	130	48	70	M42
160	840	360	530	240	90	380	260	–	290	680	130	48	70	M42
170	820	350	485	240	90	340	250	20	270	670	130	48	70	M42
170	820	350	485	240	90	340	250	–	270	670	130	48	70	M42
180	830	344	510	240	90	360	260	20	280	670	130	48	70	M42
180	830	344	510	240	90	360	260	–	280	670	130	48	70	M42
200	880	380	565	240	105	400	280	20	310	720	130	48	70	M42
200	880	380	565	240	105	400	280	–	310	720	130	48	70	M42
220	980	400	625	280	120	440	300	20	340	820	165	48	70	M42
220	980	400	625	280	120	440	300	–	340	820	165	48	70	M42



Стационарные подшипниковые узлы

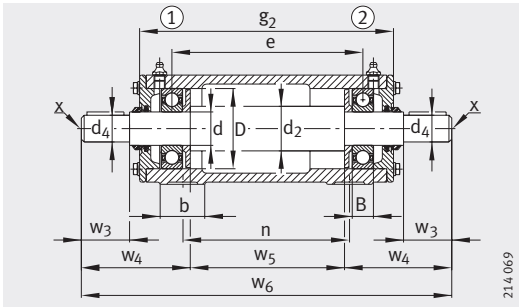
VRE3, неразъемные,
с подшипниками и валом



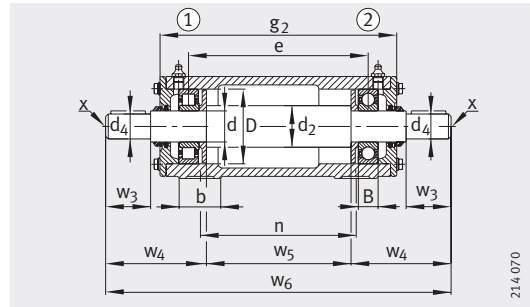
Поперечные сечения:
для исполнений C, D, стр. 1433,
для исполнений E, F, стр. 1435

Таблица размеров · Размеры в мм

Условное обозначение					Масса m		Размеры		
Подшипни- ковый узел	Подшипник ①	Подшипник ②	Корпус	Вал в сборе	Корпус ≈ кг	Узел ≈ кг	d	D	B
VRE305-A	6305-C3	6305-C3	VR305-A	VRW305-A	5	7	25	62	17
VRE305-B	NJ305-E-TVP2	6305-C3	VR305-A	VRW305-A	5	7	25	62	17
VRE305-C	NU305-E-TVP2-C3	2X7305-B-TVP-UA	VR305-C	VRW305-C	5,2	7,4	25	62	17
VRE305-D	NU305-E-TVP2-C3	6305-C3	VR305-D	VRW305-D	5,2	7,2	25	62	17
VRE305-E	NU305-E-TVP2-C3	NU305-E-TVP2-C3 + 6305-C3	VR305-E	VRW305-C	5,2	7,5	25	62	17
VRE305-F	6305-C3	6305-C3	VR305-F	VRW305-F	5	7	25	62	17
VRE306-A	6306-C3	6306-C3	VR306-A	VRW306-A	5,8	9	30	72	19
VRE306-B	NJ306-E-TVP2	6306-C3	VR306-A	VRW306-A	5,8	9	30	72	19
VRE306-C	NU306-E-TVP2-C3	2X7306-B-TVP-UA	VR306-C	VRW306-C	6	9,4	30	72	19
VRE306-D	NU306-E-TVP2-C3	6306-C3	VR306-D	VRW306-D	6	9,2	30	72	19
VRE306-E	NU306-E-TVP2-C3	NU306-E-TVP2-C3 + 6306-C3	VR306-E	VRW306-C	6	9,4	30	72	19
VRE306-F	6306-C3	6306-C3	VR306-F	VRW306-F	5,8	9	30	72	19
VRE307-A	6307-C3	6307-C3	VR307-A	VRW307-A	8,5	13	35	80	21
VRE307-B	NJ307-E-TVP2	6307-C3	VR307-A	VRW307-A	8,5	13	35	80	21
VRE307-C	NU307-E-TVP2-C3	2X7307-B-TVP-UA	VR307-C	VRW307-C	8,8	13,6	35	80	21
VRE307-D	NU307-E-TVP2-C3	6307-C3	VR307-D	VRW307-D	8,8	13,3	35	80	21
VRE307-E	NU307-E-TVP2-C3	NU307-E-TVP2-C3 + 6307-C3	VR307-E	VRW307-C	8,8	13,6	35	80	21
VRE307-F	6307-C3	6307-C3	VR307-F	VRW307-F	8,5	13	35	80	21
VRE308-A	6308-C3	6308-C3	VR308-A	VRW308-A	10,9	18	40	90	23
VRE308-B	NJ308-E-TVP2	6308-C3	VR308-A	VRW308-A	10,9	18	40	90	23
VRE308-C	NU308-E-TVP2-C3	2X7308-B-TVP-UA	VR308-C	VRW308-C	11,7	19,1	40	90	23
VRE308-D	NU308-E-TVP2-C3	6308-C3	VR308-D	VRW308-D	11,7	18,8	40	90	23
VRE308-E	NU308-E-TVP2-C3	NU308-E-TVP2-C3 + 6308-C3	VR308-E	VRW308-C	11,7	19,2	40	90	23
VRE308-F	6308-C3	6308-C3	VR308-F	VRW308-F	10,9	18	40	90	23
VRE309-A	6309-C3	6309-C3	VR309-A	VRW309-A	14,9	24,3	45	100	25
VRE309-B	NJ309-E-TVP2	6309-C3	VR309-A	VRW309-A	14,9	24,4	45	100	25
VRE309-C	NU309-E-TVP2-C3	2X7309-B-TVP-UA	VR309-C	VRW309-C	15,3	25,3	45	100	25
VRE309-D	NU309-E-TVP2-C3	6309-C3	VR309-D	VRW309-D	15,3	24,8	45	100	25
VRE309-E	NU309-E-TVP2-C3	NU309-E-TVP2-C3 + 6309-C3	VR309-E	VRW309-C	15,3	25,3	45	100	25
VRE309-F	6309-C3	6309-C3	VR309-F	VRW309-F	14,9	24,2	45	100	25



VRE3...-A



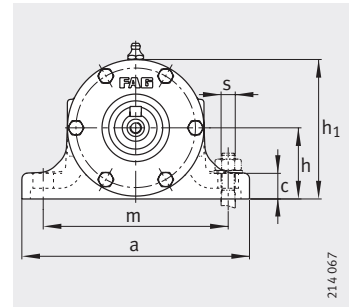
VRE3...-B

a	g ₂	h ₁	d ₂	d ₄	w ₂	w ₃	w ₄	w ₅	w ₆	w ₇	e	b	n	m	c	h	s
155	198	87	35	19	-	40	90,5	117	298	-	148	35	135	120	16	45	M12
155	198	87	35	19	-	40	90,5	117	298	-	149	35	135	120	16	45	M12
155	198	87	35	19	40	42	90	101	298	107	140,5	35	135	120	16	45	M12
155	198	87	35	19	40	42	90	118	298	-	149	35	135	120	16	45	M12
155	198	87	35	19	40	42	90	101	298	107	132	35	135	120	16	45	M12
155	198	87	35	19	-	40	91,25	116,25	298	90,5	147,25	35	135	120	16	45	M12
160	225	98	40	24	-	50	102,5	140	345	-	173	40	150	130	18	50	M12
160	225	98	40	24	-	50	102,5	140	345	-	174	40	150	130	18	50	M12
160	225	98	40	24	50	52	104	122	349	123	164,5	40	150	130	18	50	M12
160	225	98	40	24	50	52	104	141	349	-	174	40	150	130	18	50	M12
160	225	98	40	24	50	52	104	122	349	123	155	40	150	130	18	50	M12
160	225	98	40	24	-	50	103,25	139,25	345	102,5	172,25	40	150	130	18	50	M12
190	255	113	45	28	-	60	117,5	160	395	-	197	45	175	150	18	60	M12
190	255	113	45	28	-	60	117,5	160	395	-	198	45	175	150	18	60	M12
190	255	113	45	28	60	62	119	140	399	140	187,5	45	175	150	18	60	M12
190	255	113	45	28	60	62	119	161	399	-	198	45	175	150	18	60	M12
190	255	113	45	28	60	62	119	140	399	140	177	45	175	150	18	60	M12
190	255	113	45	28	-	60	118,5	159	395	117,5	196	45	175	150	18	60	M12
190	317	118	50	32	-	80	143,5	214	501	-	257	52	225	150	20	60	M12
190	317	118	50	32	-	80	143,5	214	501	-	258	52	225	150	20	60	M12
190	317	118	50	32	80	82	143	192	501	166	246,5	52	225	150	20	60	M12
190	317	118	50	32	80	82	143	215	501	-	258	52	225	150	20	60	M12
190	317	118	50	32	80	82	143	192	501	166	235	52	225	150	20	60	M12
190	317	118	50	32	-	80	144,5	213	501	143,5	256	52	225	150	20	60	M12
210	343	135	55	38	-	80	145,5	236	527	-	281	52	250	170	22	70	M12
210	343	135	55	38	-	80	145,5	236	527	-	282	52	250	170	22	70	M12
210	343	135	55	38	80	82	145	212	527	170	269,5	52	250	170	22	70	M12
210	343	135	55	38	80	82	145	237	527	-	282	52	250	170	22	70	M12
210	343	135	55	38	80	82	145	212	527	170	257	52	250	170	22	70	M12
210	343	135	55	38	-	80	146,5	235	527	145,5	280	52	250	170	22	70	M12



Стационарные подшипниковые узлы

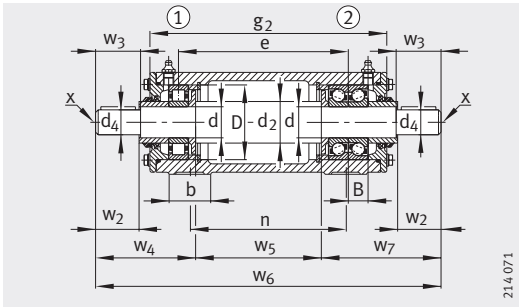
VRE3, неразъемные,
с подшипниками и валом



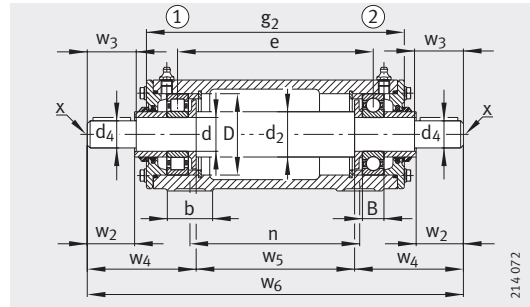
Поперечные сечения:
для исполнений А, В, стр. 1431,
для исполнений Е, F, стр. 1435

Таблица размеров (продолжение) · Размеры в мм

Условное обозначение					Масса m		Размеры		
Подшипни- ковый узел	Подшипник ①	Подшипник ②	Корпус	Вал в сборе	Корпус	Узел	d	D	B
					≈ кг	≈ кг			
VRE310-A	6310-C3	6310-C3	VR310-A	VRW310-A	17,3	30,3	50	110	27
VRE310-B	NJ310-E-TVP2	6310-C3	VR310-A	VRW310-A	17,3	30,3	50	110	27
VRE310-C	NU310-E-TVP2-C3	2X7310-B-TVP-UA	VR310-C	VRW310-C	17,9	31,7	50	110	27
VRE310-D	NU310E-TVP2-C3	6310-C3	VR310-D	VRW310-D	17,9	30,9	50	110	27
VRE310-E	NU310-E-TVP2-C3	NU310-E-TVP2-C3 + 6310-C3	VR310-E	VRW310-C	17,9	31,8	50	110	27
VRE310-F	6310-C3	6310-C3	VR310-F	VRW310-F	17,3	30,3	50	110	27
VRE311-A	6311-C3	6311-C3	VR311-A	VRW311-A	22	38,6	55	120	29
VRE311-B	NJ311-E-TVP2	6311-C3	VR311-A	VRW311-A	22	38,7	55	120	29
VRE311-C	NU311-E-TVP2-C3	2X7311-B-TVP-UA	VR311-C	VRW311-C	22,5	40,2	55	120	29
VRE311-D	NU311-E-TVP2-C3	6311-C3	VR311-D	VRW311-D	22,5	39,2	55	120	29
VRE311-E	NU311-E-TVP2-C3	NU311-E-TVP2-C3 + 6311-C3	VR311-E	VRW311-C	22,5	40,2	55	120	29
VRE311-F	6311-C3	6311-C3	VR311-F	VRW311-F	22	38,6	55	120	29
VRE312-A	6312-C3	6312-C3	VR312-A	VRW312-A	30,7	51,2	60	130	31
VRE312-B	NJ312-E-TVP2	6312-C3	VR312-A	VRW312-A	30,7	51,4	60	130	31
VRE312-C	NU312-E-TVP2-C3	2X7312-B-TVP-UA	VR312-C	VRW312-C	31,7	53,8	60	130	31
VRE312-D	NU312-E-TVP2-C3	6312-C3	VR312-D	VRW312-D	31,7	52,4	60	130	31
VRE312-E	NU312-E-TVP2-C3	NU312-E-TVP2-C3 + 6312-C3	VR312-E	VRW312-C	31,7	53,7	60	130	31
VRE312-F	6312-C3	6312-C3	VR312-F	VRW312-F	30,7	51,1	60	130	31
VRE313-A	6313-C3	6313-C3	VR313-A	VRW313-A	32,8	58	65	140	33
VRE313-B	NJ313-E-TVP2	6313-C3	VR313-A	VRW313-A	32,8	58,2	65	140	33
VRE313-C	NU313-E-TVP2-C3	2X7313-B-TVP-UA	VR313-C	VRW313-C	33,8	60,8	65	140	33
VRE313-D	NU313-E-TVP2-C3	6313-C3	VR313-D	VRW313-D	33,8	59,3	65	140	33
VRE313-E	NU313-E-TVP2-C3	NU313-E-TVP2-C3 + 6313-C3	VR313-E	VRW313-C	33,8	60,8	65	140	33
VRE313-F	6313-C3	6313-C3	VR313-F	VRW313-F	32,8	58	65	140	33
VRE314-A	6314-C3	6314-C3	VR314-A	VRW314-A	35	66,9	70	150	35
VRE314-B	NJ314-E-TVP2	6314-C3	VR314-A	VRW314-A	35	67,1	70	150	35
VRE314-C	NU314-E-TVP2-C3	2X7314-B-TVP-UA	VR314-C	VRW314-C	36	70,4	70	150	35
VRE314-D	NU314-E-TVP2-C3	6314-C3	VR314-D	VRW314-D	36	68	70	150	35
VRE314-E	NU314-E-TVP2-C3	NU314-E-TVP2-C3 + 6314-C3	VR314-E	VRW314-C	36	70,6	70	150	35
VRE314-F	6314-C3	6314-C3	VR314-F	VRW314-F	35	66,8	70	150	35



VRE3...-C



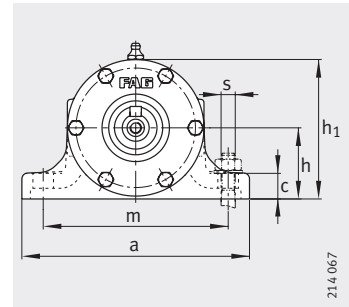
VRE3...-D

a	g ₂	h ₁	d ₂	d ₄	w ₂	w ₃	w ₄	w ₅	w ₆	w ₇	e	b	n	m	c	h	s
210	381	138	60	42	-	110	179,5	266	625	-	313	60	275	170	25	70	M12
210	381	138	60	42	-	110	179,5	266	625	-	314	60	275	170	25	70	M12
210	381	138	60	42	110	112	179	240	625	206	300,5	60	275	170	25	70	M12
210	381	138	60	42	110	112	179	267	625	-	314	60	275	170	25	70	M12
210	381	138	60	42	110	112	179	240	625	206	287	60	275	170	25	70	M12
210	381	138	60	42	-	110	180,5	265	625	179,5	312	60	275	170	25	70	M12
260	407	158	65	48	-	110	181,5	288	651	-	337	60	300	210	25	80	M16
260	407	158	65	48	-	110	181,5	288	651	-	338	60	300	210	25	80	M16
260	407	158	65	48	110	112	181	260	651	210	323,5	60	300	210	25	80	M16
260	407	158	65	48	110	112	181	289	651	-	338	60	300	210	25	80	M16
260	407	158	65	48	110	112	181	260	651	210	309	60	300	210	25	80	M16
260	407	158	65	48	-	110	182,5	287	651	181,5	336	60	300	210	25	80	M16
260	457	162	70	48	-	110	183,5	334	701	-	385	70	340	210	25	80	M16
260	457	162	70	48	-	110	183,5	334	701	-	386	70	340	210	25	80	M16
260	457	162	70	48	110	112	185,5	304	706	216,5	370,5	70	340	210	25	80	M16
260	457	162	70	48	110	112	185,5	335	706	-	386	70	340	210	25	80	M16
260	457	162	70	48	110	112	185,5	304	706	216,5	355	70	340	210	25	80	M16
260	457	162	70	48	-	110	184,5	333	701	183,5	384	70	340	210	25	80	M16
290	480	183	75	55	-	110	187,5	349	724	-	404	70	360	230	25	95	M16
290	480	183	75	55	-	110	187,5	349	724	-	405	70	360	230	25	95	M16
290	480	183	75	55	110	112	189,5	317	729	222,5	388,5	70	360	230	25	95	M16
290	480	183	75	55	110	112	189,5	350	729	-	405	70	360	230	25	95	M16
290	480	183	75	55	110	112	189,5	317	729	222,5	372	70	360	230	25	95	M16
290	480	183	75	55	-	110	189	347,5	724	187,5	402,5	70	360	230	25	95	M16
290	500	188	80	60	-	140	223	365	811	-	422	70	380	230	25	95	M16
290	500	188	80	60	-	140	223	365	811	-	423	70	380	230	25	95	M16
290	500	188	80	60	140	143	222,5	331	811	257,5	405,5	70	380	230	25	95	M16
290	500	188	80	60	140	143	222,5	366	811	-	423	70	380	230	25	95	M16
290	500	188	80	60	140	143	222,5	331	811	257,5	388	70	380	230	25	95	M16
290	500	188	80	60	-	140	224,5	363,5	811	223	420,5	70	380	230	25	95	M16



Стационарные подшипниковые узлы

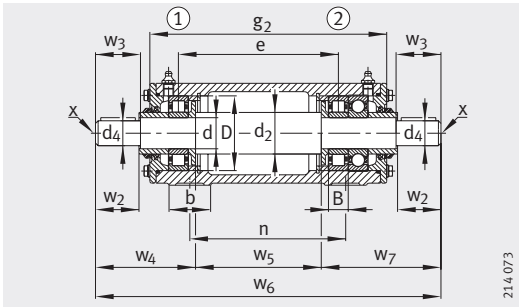
VRE3, неразъемные,
с подшипниками и валом



Поперечные сечения:
для исполнений А, В, стр. 1431,
для исполнений С, D, стр. 1433

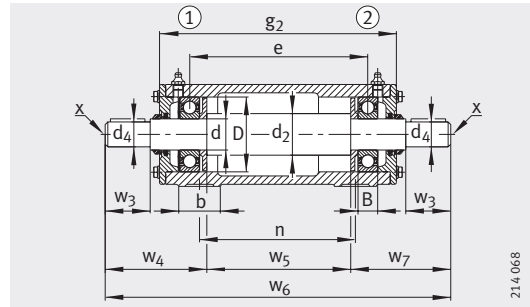
Таблица размеров (продолжение) · Размеры в мм

Условное обозначение					Масса m		Размеры		
Подшипни- ковый узел	Подшипник ①	Подшипник ②	Корпус	Вал в сборе	Корпус	Узел	d	D	B
					≈кг	≈кг			
VRE315-A	6315-C3	6315-C3	VR315-A	VRW315-A	44,8	84,8	75	160	37
VRE315-B	NJ315-E-TVP2	6315-C3	VR315-A	VRW315-A	44,8	85	75	160	37
VRE315-C	NU315-E-TVP2-C3	2X7315-B-TVP-UA	VR315-C	VRW315-C	46,4	89,3	75	160	37
VRE315-D	NU315-E-TVP2-C3	6315-C3	VR315-D	VRW315-D	46,4	86,4	75	160	37
VRE315-E	NU315-E-TVP2-C3	NU315-E-TVP2-C3 + 6315-C3	VR315-E	VRW315-C	46,4	89,4	75	160	37
VRE315-F	6315-C3	6315-C3	VR315-F	VRW315-F	44,8	84,8	75	160	37
VRE316-A	6316-C3	6316-C3	VR316-A	VRW316-A	44	90,8	80	170	39
VRE316-B	NJ316-E-TVP2	6316-C3	VR316-A	VRW316-A	44	91	80	170	39
VRE316-C	NU316-E-TVP2-C3	2X7316-B-TVP-UA	VR316-C	VRW316-C	45	96,2	80	170	39
VRE316-D	NU316-E-TVP2-C3	6316-C3	VR316-D	VRW316-D	45	91,9	80	170	39
VRE316-E	NU316-E-TVP2-C3	NU316-E-TVP2-C3 + 6316-C3	VR316-E	VRW316-C	45	95,3	80	170	39
VRE316-F	6316-C3	6316-C3	VR316-F	VRW316-F	44	90,8	80	170	39
VRE317-A	6317-C3	6317-C3	VR317-A	VRW317-A	59,2	114	85	180	41
VRE317-B	NJ317-E-TVP2	6317-C3	VR317-A	VRW317-A	59,2	115	85	180	41
VRE317-C	NU317-E-TVP2-C3	2X7317-B-TVP-UA	VR317-C	VRW317-C	60	120	85	180	41
VRE317-D	NU317-E-TVP2-C3	6317-C3	VR317-D	VRW317-D	60	115	85	180	41
VRE317-E	NU317-E-TVP2-C3	NU317-E-TVP2-C3 + 6317-C3	VR317-E	VRW317-C	60	120	85	180	41
VRE318-A	6318-C3	6318-C3	VR318-A	VRW318-A	62	128	90	190	43
VRE318-B	NJ318-E-TVP2	6318-C3	VR318-A	VRW318-A	62	128	90	190	43
VRE318-C	NU318-E-TVP2-C3	2X7318-B-TVP-UA	VR318-C	VRW318-C	63	134	90	190	43
VRE318-D	NU318-E-TVP2-C3	6318-C3	VR318-D	VRW318-D	63	129	90	190	43
VRE318-E	NU318-E-TVP2-C3	NU318-E-TVP2-C3 + 6318-C3	VR318-E	VRW318-C	63	134	90	190	43
VRE319-A	6319-C3	6319-C3	VR319-A	VRW319-A	84,1	156	95	200	45
VRE319-B	NJ319-E-TVP2	6319-C3	VR319-A	VRW319-A	84,1	157	95	200	45
VRE319-C	NU319-E-TVP2-C3	2X7319-B-TVP-UA	VR319-C	VRW319-C	86	164	95	200	45
VRE319-D	NU319-E-TVP2-C3	6319-C3	VR319-D	VRW319-D	86	158	95	200	45
VRE319-E	NU319-E-TVP2-C3	NU319-E-TVP2-C3 + 6319-C3	VR319-E	VRW319-C	86	164	95	200	45
VRE320-A	6320-C3	6320-C3	VR320-A	VRW320-A	90	177	100	215	47
VRE320-B	NJ320-E-TVP2	6320-C3	VR320-A	VRW320-A	90	177	100	215	47
VRE320-C	NU320-E-TVP2-C3	2X7320-B-TVP-UA	VR320-C	VRW320-C	92	186	100	215	47
VRE320-D	NU320-E-TVP2-C3	6320-C3	VR320-D	VRW320-D	92	179	100	215	47
VRE320-E	NU320-E-TVP2-C3	NU320-E-TVP2-C3 + 6320-C3	VR320-E	VRW320-C	92	186	100	215	47



214.073

VRE3...-E



214.068

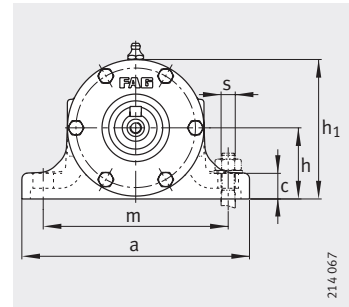
VRE3...-F

a	g ₂	h ₁	d ₂	d ₄	w ₂	w ₃	w ₄	w ₅	w ₆	w ₇	e	b	n	m	c	h	s
320	530	198	90	65	-	140	226	389	841	-	450	80	400	260	30	100	M16
320	530	198	90	65	-	140	226	389	841	-	451	80	400	260	30	100	M16
320	530	198	90	65	140	143	225,5	353	841	262,5	432,5	80	400	260	30	100	M16
320	530	198	90	65	140	143	225,5	390	841	-	451	80	400	260	30	100	M16
320	530	198	90	65	140	143	225,5	353	841	262,5	414	80	400	260	30	100	M16
320	530	198	90	65	-	140	227,5	387,5	841	226	448,5	80	400	260	30	100	M16
320	550	217	95	70	-	140	228	405	861	-	468	80	420	260	30	112	M16
320	550	217	95	70	-	140	228	405	861	-	469	80	420	260	30	112	M16
320	550	217	95	70	140	143	227,5	367	861	266,5	449,5	80	420	260	30	112	M16
320	550	217	95	70	140	143	227,5	406	861	-	469	80	420	260	30	112	M16
320	550	217	95	70	140	143	227,5	367	861	266,5	430	80	420	260	30	112	M16
320	550	217	95	70	-	140	229,5	403,5	861	228	466,5	80	420	260	30	112	M16
350	570	222	100	75	-	140	230	421	881	-	486	80	440	290	30	112	M16
350	570	222	100	75	-	140	230	421	881	-	487	80	440	290	30	112	M16
350	570	222	100	75	140	143	229,5	381	881	270,5	466,5	80	440	290	30	112	M16
350	570	222	100	75	140	143	229,5	422	881	-	487	80	440	290	30	112	M16
350	570	222	100	75	140	143	229,5	381	881	270,5	446	80	440	290	30	112	M16
350	600	227	105	80	-	170	263	445	971	-	510	85	460	290	30	112	M16
350	600	227	105	80	-	170	263	445	971	-	511	85	460	290	30	112	M16
350	600	227	105	80	170	173	264,5	403	975	307,5	489,5	85	460	290	30	112	M16
350	600	227	105	80	170	173	264,5	446	975	-	511	85	460	290	30	112	M16
350	600	227	105	80	170	173	264,5	403	975	307,5	468	85	460	290	30	112	M16
400	633	248	110	85	-	170	267,5	469	1004	-	540	90	480	320	35	125	M20
400	633	248	110	85	-	170	267,5	469	1004	-	541	90	480	320	35	125	M20
400	633	248	110	85	170	173	269	425	1008	314	518,5	90	480	320	35	125	M20
400	633	248	110	85	170	173	269	470	1008	-	541	90	480	320	35	125	M20
400	633	248	110	85	170	173	269	425	1008	314	496	90	480	320	35	125	M20
400	665	260	120	90	-	170	268	500	1036	-	570	95	500	320	40	130	M20
400	665	260	120	90	-	170	268	500	1036	-	571	95	500	320	40	130	M20
400	665	260	120	90	170	173	269,5	454	1040	316,5	547,5	95	500	320	40	130	M20
400	665	260	120	90	170	173	269,5	501	1040	-	571	95	500	320	40	130	M20
400	665	260	120	90	170	173	269,5	454	1040	316,5	524	95	500	320	40	130	M20



Стационарные подшипниковые узлы

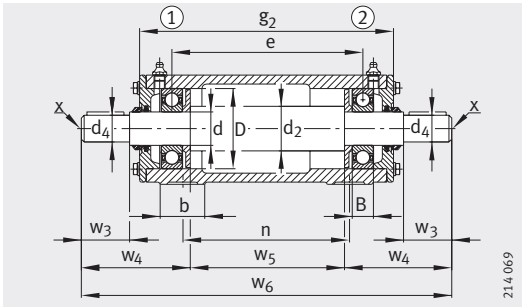
VRE3, неразъемные,
с подшипниками и валом



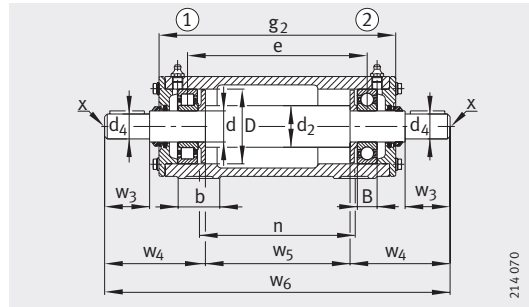
Поперечные сечения:
для исполнений C, D, стр. 1433,
для исполнений E, стр. 1435

Таблица размеров (продолжение) · Размеры в мм

Условное обозначение					Масса m		Размеры		
Подшипни- ковый узел	Подшипник ①	Подшипник ②	Корпус	Вал в сборе	Корпус	Узел	d	D	B
					≈кг	≈кг			
VRE322-A	6322-C3	6322-C3	VR322-A	VRW322-A	130	226	110	240	50
VRE322-B	NJ322-E-TVP2	6322-C3	VR322-A	VRW322-A	130	226	110	240	50
VRE322-C	NU322-E-TVP2-C3	2X7322-B-TVP-UA	VR322-C	VRW322-C	132	238	110	240	50
VRE322-D	NU322-E-TVP2-C3	6322-C3	VR322-D	VRW322-D	132	228	110	240	50
VRE322-E	NU322-E-TVP2-C3	NU322-E-TVP2-C3 + 6322-C3	VR322-E	VRW322-C	132	238	110	240	50
VRE324-A	6324-C3	6324-C3	VR324-A	VRW324-A	170	276	120	260	55
VRE324-B	NJ324-E-TVP2	6324-C3	VR324-A	VRW324-A	170	277	120	260	55
VRE324-C	NU324-E-TVP2-C3	2X7324-B-TVP-UA	VR324-C	VRW324-C	172	294	120	260	55
VRE324-D	NU324-E-TVP2-C3	6324-C3	VR324-D	VRW324-D	172	278	120	260	55
VRE324-E	NU324-E-TVP2-C3	NU324-E-TVP2-C3 + 6324-C3	VR324-E	VRW324-C	172	291	120	260	55



VRE3...-A



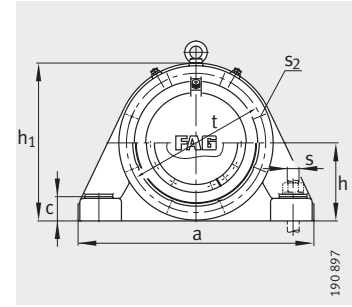
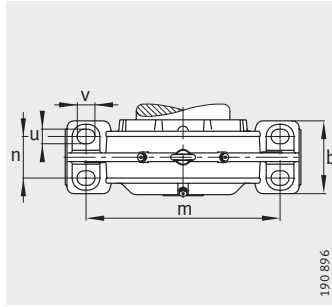
VRE3...-B

a	g ₂	h ₁	d ₂	d ₄	w ₂	w ₃	w ₄	w ₅	w ₆	w ₇	e	b	n	m	c	h	s
450	678	295	130	100	-	210	313	507	1 133	-	580	95	520	380	40	150	M24
450	678	295	130	100	-	210	313	507	1 133	-	581	95	520	380	40	150	M24
450	678	295	130	100	210	213	312,5	458	1 133	362,5	556	95	520	380	40	150	M24
450	678	295	130	100	210	213	312,5	508	1 133	-	581	95	520	380	40	150	M24
450	678	295	130	100	210	213	312,5	458	1 133	362,5	531	95	520	380	40	150	M24
500	705	320	140	110	-	210	318	524	1 160	-	602	100	540	410	40	160	M24
500	705	320	140	110	-	210	318	524	1 160	-	603	100	540	410	40	160	M24
500	705	320	140	110	210	213	317,5	470	1 160	372,5	575,5	100	540	410	40	160	M24
500	705	320	140	110	210	213	317,5	525	1 160	-	603	100	540	410	40	160	M24
500	705	320	140	110	210	213	317,5	470	1 160	372,5	548	100	540	410	40	160	M24



Стационарные корпуса

BND, неразъемные, для сферических роликоподшипников

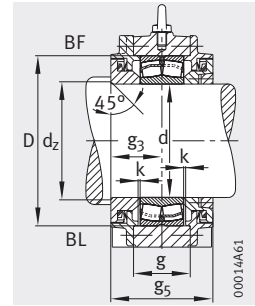
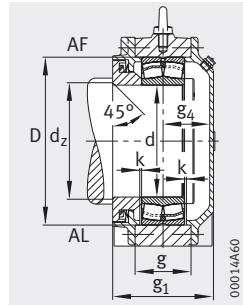
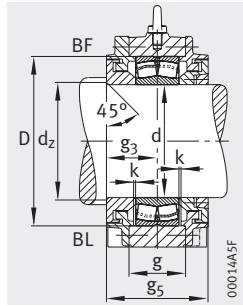
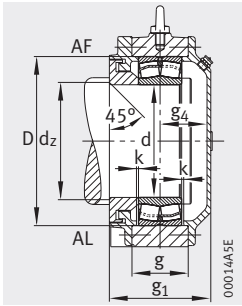


Поперечное сечение корпусов BND для подш. с конич. отверстием, см. стр. 1441 – стр. 1443

Таблица размеров · Размеры в мм

Условное обозначение ¹⁾			Масса m Корпус ≈кг	Размеры									
Корпус	Подшипник	Закреп. втулка		d	d ₁	a	g ₁	h ₁	b	c	D	d _c мин.	d _z мин.
BND2213	22213-	H313	23	65	60	235	100	155	70	22	120	66	71
BND2215	22215-	H315	15	75	65	285	105	180	85	35	130	71	81
BND2218	22218-	H318	28	90	80	370	104	220	110	38	160	88	98
BND2220	22220-	H320	30	100	90	400	141	255	120	40	180	98	108
BND2222	22222-	H322	50	110	100	440	149,2	280	130	42	200	108	118
BND3122	23122-	H3122	40	110	100	400	146	263	140	40	180	108	118
BND3222	23222-	H2322	35	110	100	440	166	280	130	42	200	108	118
BND2224	22224-	H3124	58	120	110	470	143	300	140	42	215	118	128
BND3024	23024-	H3024	20	120	110	370	126	230	110	35	180	118	128
BND3124	23124-	H3124	50	120	110	410	160	280	150	40	200	118	128
BND3224	23224-	H2324	40	120	110	470	161	300	140	42	215	118	128
BND2226	22226-	H3126	65	130	115	500	172	315	150	45	230	127	142
BND3026	23026-	H3026	30	130	115	410	133	260	120	38	200	123	138
BND3126	23126-	H3126	55	130	115	430	165	295	150	40	210	123	138
BND3226	23226-	H2326	50	130	115	500	188	315	150	45	230	127	142
BND2228	22228-	H3128	70	140	125	530	166	345	160	50	250	137	152
BND3028	23028-	H3028	35	140	125	430	136	275	130	40	210	133	148
BND3128	23128-	H3128	60	140	125	470	170	315	160	45	225	133	148
BND3228	23228-	H2328	65	140	125	530	186	345	160	50	250	137	152
BND2230	22230-	H3130	85	150	135	550	177	365	170	54	270	147	162
BND3030	23030-	H3030	40	150	135	455	149	290	140	42	225	143	158
BND3130	23130-	H3130	70	150	135	580	186	345	200	60	250	143	158
BND3230	23230-	H2330	75	150	135	550	200	365	170	54	270	147	162
BND2232	22232-	H3132	100	160	140	600	189	385	180	58	290	152	172
BND3032	23032-	H3032	45	160	140	480	156	310	150	45	240	148	168
BND3132	23132-	H3132	80	160	140	540	200	360	200	55	270	148	168
BND3232	23232-	H2332	90	160	140	600	213	385	180	58	290	152	172
BND2234	22234-	H3134	105	170	150	640	216	405	200	62	310	166	186
BND3034	23034-	H3034	70	170	150	510	166	330	160	50	260	158	178
BND3134	23134-	H3134	100	170	150	570	215	380	200	55	280	158	178
BND3234	23234-	H2334	120	170	150	640	240	405	200	62	310	166	186

¹⁾ Пример обозначения для заказа:
корпус BND3030-Z-Y-BL-S (см. также стр. 1345),
подшипник 23030-E1-TVPB (см. таблицы для подшипников).



Исполнение А
Корпуса с лабиринтным уплотнением
для подшипников с цилиндрическим отверстием

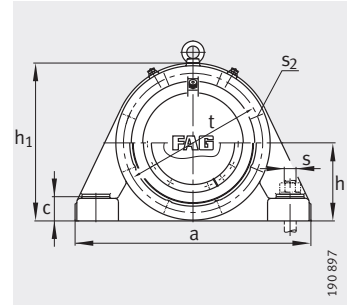
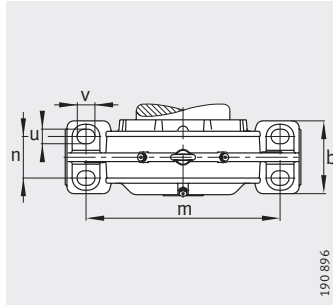
Исполнение В
Корпуса с уплотнением Taconite
для подшипников с цилиндрическим отверстием

g	g ₂	g ₃	g ₄ мин.	g ₅	h	k	m	n	u	v	s	t	S ₂	S ₂ Количество
44	120	55	39	110	80	2	185	40	15	20	M10	135	M6	6
45	125	55	44	110	90	2	225	45	20	28	M16	155	M6	6
55	123	53	45	106	110	2	290	60	23	32	M20	185	M8	6
65	168	78	57	156	130	2,5	320	65	30	35	M24	205	M8	6
73	172	82,6	60	165,2	140	2,5	350	70	30	35	M24	230	M12	6
80	171	78	62	156	130	2,5	300	80	25	35	M20	215	M12	8
89,8	194	91	68	182	140	2,5	350	70	30	35	M24	230	M12	6
77	168	74	61	148	150	2,5	370	75	30	35	M24	245	M12	6
60	146	63	57	126	115	2,5	300	60	25	35	M20	205	M8	8
85	180	80	74	160	140	2,5	330	80	25	35	M20	235	M12	8
95	186	83	70	166	150	2,5	370	75	30	35	M24	245	M12	6
84	202	95	69	190	160	3	400	85	30	35	M24	260	M12	6
70	156	68	59	136	130	2	340	60	25	35	M20	225	M10	8
90	190	85	72	170	145	3	350	80	25	35	M20	245	M12	8
100	218	103	77	206	160	3	400	85	30	35	M24	260	M12	6
88	196	88	70	176	170	3	430	85	30	35	M24	285	M16	6
70	156	68	61	136	140	3	360	70	30	35	M24	240	M10	8
95	190	85	77	170	155	3	380	85	25	35	M20	270	M12	8
108	216	98	80	196	170	3	430	85	30	35	M24	285	M16	6
97	202	93,5	76	187	180	3	450	90	36	45	M30	305	M16	6
80	176	78	64	156	145	2	370	80	30	35	M24	250	M12	8
102	206	93	85	186	170	2	450	110	30	35	M24	285	M12	8
120	225	105	87	210	180	3	450	90	36	45	M30	305	M16	6
106	226	103	78	206	190	3	490	105	36	45	M30	330	M16	6
85	181	78	71	156	155	3	390	90	30	35	M24	265	M12	8
110	230	105	87	210	180	3	430	110	30	35	M24	310	M16	6
130	250	115	90	230	190	3	490	105	36	45	M30	330	M16	6
111	256	118	88	236	200	3	525	110	36	45	M30	350	M16	8
90	191	83	75	166	165	2	420	95	36	45	M30	285	M12	8
120	250	115	90	230	190	3	470	110	36	45	M30	330	M12	8
135	280	130	100	260	200	3	525	110	36	45	M30	350	M16	8



Стационарные корпуса

BND, неразъемные, для сферических роликоподшипников

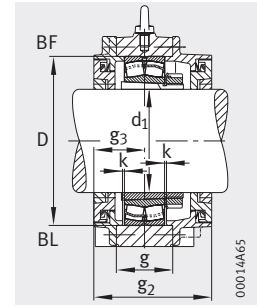
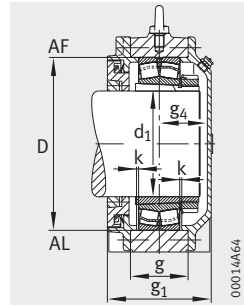
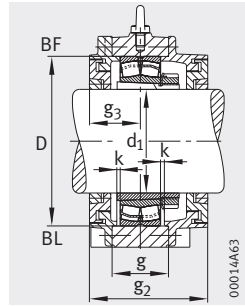
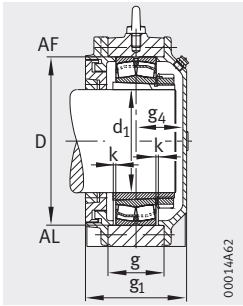


Поперечное сечение корпусов BND для подш. с цилиндр. отверстием, см. стр. 1439

Таблица размеров (продолжение) · Размеры в мм

Условное обозначение ¹⁾			Масса m ≈кг	Размеры									
Корпус	Подшипник	Закреп. втулка		Корпус	d	d ₁	a	g ₁	h ₁	b	c	D	d _c мин.
BND2236	22236-	H3136	130	180	160	680	214	425	210	65	320	176	196
BND3036	23036-	H3036	70	180	160	540	176	360	170	52	280	168	188
BND3136	23136-	H3136	110	180	160	600	220	395	200	58	300	172	192
BND3236	23236-	H2336	140	180	160	680	240	425	210	65	320	176	196
BND2238	22238-	H3138	170	190	170	710	222	455	220	85	340	186	206
BND3038	23038-	H3038	80	190	170	570	181	370	180	55	290	178	198
BND3138	23138-	H3138	125	190	170	680	232	425	210	65	320	182	202
BND3238	23228-	H2338	170	190	170	710	250	455	220	85	340	186	206
BND2240	22240-	H3140	185	200	180	780	230	475	240	75	360	196	216
BND3040	23040-	H3040	95	200	180	600	196	400	190	60	310	188	208
BND3140	23140-	H3140	170	200	180	710	242	455	220	85	340	192	212
BND3240	23240-	H2340	205	200	180	780	260	475	240	75	360	196	216
BND2244	22244-	H3144X	290	220	200	890	264	550	250	80	400	216	236
BND3044	23044-	H3044X	100	220	200	640	206	430	200	65	340	212	232
BND3144	23144-	H3144X	190	220	200	780	252	475	240	75	370	216	236
BND3244	23244-	H2344X	240	220	200	850	279	525	250	80	400	216	236
BND2248	22248-	H3148X	315	240	220	900	268	585	250	90	440	236	256
BND3048	23048-	H3048	130	240	220	680	216	455	210	70	360	232	252
BND3148	23148-	H3148X	280	240	220	890	284	550	250	80	400	236	256
BND3248	23248-	H2348X	330	240	220	900	308	585	250	90	440	236	256
BND2252	22252-	H3152X	370	260	240	960	286	625	290	95	480	260	280
BND3052	23052-	H3052X	160	260	240	720	226	500	220	75	400	256	276
BND3152	23152-	H3152X	310	260	240	900	292	585	250	90	440	256	276
BND3252	23252-	H2352X	380	260	240	960	330	625	290	95	480	260	280
BND2256	22256-	H3156X	420	280	260	1 000	297	645	300	100	500	280	300
BND3056	23056-	H3056	180	280	260	760	236	520	240	80	420	276	296
BND3156	23156-	H3156X	335	280	260	900	294	585	250	90	460	280	300
BND3256	23256-	H2356X	490	280	260	1 000	343	645	300	100	500	280	300

¹⁾ Пример обозначения для заказа:
корпус BND3040-H-W-T-BL-S (см. также стр. 1346),
подшипник 23040-E1-K-TVPB (см. таблицы для подшипников),
закрепительная втулка H3040-HG (см. таблицы размеров).



Исполнение А
Корпуса с лабиринтным уплотнением
для подшипников с коническим отверстием

Исполнение А
Корпуса с уплотнением Taconite
для подшипников с коническим отверстием

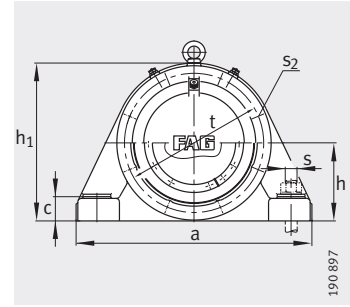
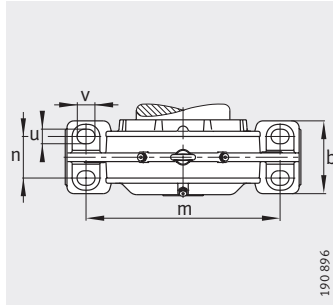


g	g ₂	g ₃	g ₄ мин.	g ₅	h	k	m	n	u	v	s	t	s ₂	s ₂ Количество
112	248	114	92	228	210	3	550	120	36	45	M30	370	M16	8
100	201	88	80	176	180	3	450	100	36	45	M30	310	M12	8
125	250	115	95	230	200	3	490	105	36	45	M30	350	M16	8
138	274	127	105	254	210	3	550	120	36	45	M30	370	M16	8
115	258	114	98	228	220	3	560	120	42	52	M36	380	M16	8
105	211	93	80	186	185	3	480	105	36	45	M30	325	M12	8
130	266	123	98	246	210	3	550	120	36	45	M30	370	M16	8
143	286	128	112	256	220	3	560	120	42	52	M36	380	M16	8
128	269	123	99	246	235	4	640	140	42	52	M36	420	M16	8
110	226	98	90	196	200	3	510	110	36	45	M30	340	M16	8
135	278	124	108	248	220	3	560	120	42	52	M36	380	M16	8
158	299	138	114	276	235	4	640	140	42	52	M36	420	M16	8
140	314	142	112	284	270	4	720	140	42	52	M36	455	M20	8
115	241	103	95	206	215	3	540	115	42	52	M36	375	M16	8
150	291	134	110	268	235	4	640	140	42	52	M36	420	M16	8
175	329	147	122	294	260	4	700	140	42	52	M36	445	M20	8
150	311	138	120	276	290	4	750	140	42	52	M36	510	M20	8
120	251	108	100	216	225	4	560	120	42	52	M36	400	M16	8
160	334	152	122	304	270	4	720	140	42	52	M36	455	M20	8
190	351	158	140	316	290	4	750	140	42	52	M36	510	M20	8
161	326	148	126	296	310	3	800	160	42	52	M36	535	M20	8
130	261	113	103	226	250	4	600	130	42	52	M36	440	M16	8
174	335	150	132	300	290	4	750	140	42	52	M36	510	M20	8
205	370	170	148	340	310	3	800	160	42	52	M36	535	M20	8
160	354	157	128	314	320	4	840	170	42	52	M36	555	M24	8
135	281	118	108	236	260	4	630	140	42	52	M36	460	M16	8
176	337	151	133	302	290	4	750	140	42	52	M36	510	M20	8
206	400	180	151	360	320	4	840	170	42	52	M36	555	M24	8



Стационарные корпуса

BND, неразъемные, для сферических роликоподшипников

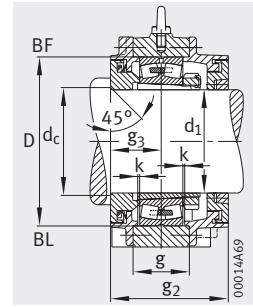
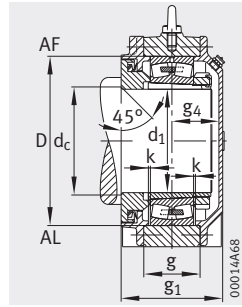
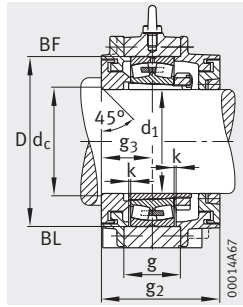
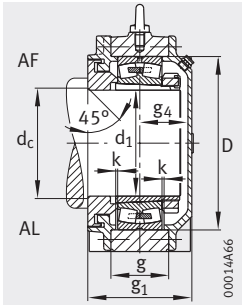


Поперечное сечение корпусов BND для подш. с цилиндр. отверстием, см. стр. 1439

Таблица размеров (продолжение) · Размеры в мм

Условное обозначение ¹⁾			Масса m Корпус ≈кг	Размеры									
Корпус	Подшипник	Закреп. втулка		d	d ₁	a	g ₁	h ₁	b	c	D	d _c мин.	d _z мин.
BND2260	22260-	H3160	485	300	280	1 100	317	695	330	105	540	300	320
BND3060	23060-	H3060	220	300	280	820	261	570	250	85	460	296	316
BND3160	23160-	H3160	400	300	280	1 000	327	645	300	100	500	300	320
BND3260	23260-	H3260	570	300	280	1 100	369	705	330	105	540	300	320
BND2264	22264-	H3164	600	320	300	1 150	333	745	360	115	580	320	340
BND3064	23064-	H3064	250	320	300	860	266	590	260	90	480	316	336
BND3164	23164-	H3164	500	320	300	1 150	359	700	300	100	540	320	340
BND3264	23264-	H3264	665	320	300	1 150	391	745	360	115	580	320	340
BND2268	22268-	H3168	635	340	320	1 200	375	790	380	125	620	344	364
BND3068	23068-	H3068	300	340	320	900	276	630	270	95	520	340	360
BND3168	23168-	H3168	520	340	320	1 150	373	745	360	115	580	340	360
BND3268	23268-	H3268	755	340	320	1 200	434	790	380	125	620	344	364
BND2272	22272-	H3172	690	360	340	1 280	375	820	400	130	650	364	384
BND3072	23072-	H3072	330	360	340	960	290	660	280	100	540	360	380
BND3172	23172-	H3172	600	360	340	1 200	400	760	370	115	600	360	380
BND3272	23272-	H3272	950	360	340	1 280	437	820	400	130	650	364	384
BND2276	22276-	H3176	900	380	360	1 350	433	865	405	135	680	384	404
BND3076	23076-	H3076	360	380	360	1 000	294	680	300	105	560	380	400
BND3176	23176-	H3176	720	380	360	1 200	404	790	380	125	620	380	400
BND3276	23276-	H3276	1 100	380	360	1 350	489	860	405	135	680	384	404
BND2280	22280-	H3180	940	400	380	1 430	433	900	450	145	720	404	424
BND3080	23080-	H3080	400	400	380	1 060	310	720	320	110	600	400	420
BND3180	23180-	H3180	750	400	380	1 280	405	820	400	130	650	404	424
BND3280	23280-	H3280	1 205	400	380	1 430	504	900	450	145	720	404	424
BND2284	22284-	H3184	1 055	420	400	1 500	433	950	470	150	760	430	450
BND3084	23084-	H3084	435	420	400	1 100	310	755	340	115	620	420	440
BND3184	23184-	H3184	950	420	400	1 350	440	900	420	135	700	424	444
BND3284	23284-	H3284	1 310	420	400	1 500	510	950	470	150	760	430	450

¹⁾ Пример обозначения для заказа:
корпус BND3276-H-C-T-VL-S (см. также стр. 1348),
подшипник 23276-B-K-MB (см. таблицы подшипников),
закрепительная втулка H3276-HG (см. таблицы размеров).



Исполнение А
Корпуса с лабиринтным уплотнением для подш.
с коническим отверстием, валы с заплечиками

Исполнение В
Корпуса с уплотнением Taconite для подшипн.
с коническим отверстием, валы с заплечиками

g	g ₃	g ₂	g ₄ мин.	g ₅	h	k	m	n	u	v	s	t	s ₂	s ₂ Количество
178	156	352	149	312	350	4	920	180	56	75	M48	600	M24	8
140	128	296	121	256	285	4	690	150	42	52	M36	510	M16	8
190	172	384	143	344	320	4	840	170	42	52	M36	555	M24	8
230	182	404	175	364	350	4	920	180	56	75	M48	600	M24	8
180	163	381	158	326	370	5	960	200	56	75	M48	640	M24	8
150	133	311	123	266	295	4	730	160	42	52	M36	530	M16	8
210	186	412	161	372	350	4	940	160	42	52	M36	590	M24	8
238	192	439	187	384	370	5	960	200	56	75	M48	640	M24	8
201	187,5	430	176	375	390	5	990	200	64	85	M56	680	M30	8
160	133	311	132	266	315	5	770	170	42	52	M36	565	M20	8
220	183	421	178	366	370	5	960	200	56	75	M48	640	M24	8
260	217	489	205	434	390	5	990	200	64	85	M56	680	M30	8
205	185	435	178	370	410	5	1040	210	72	90	M64	710	M30	8
170	140	325	138	280	330	5	820	180	42	52	M36	590	M20	8
225	200	450	188	400	380	4	1000	200	56	75	M48	650	M24	8
267	216	497	209	432	410	5	1040	210	72	90	M64	710	M30	8
230	203	470	218	406	425	5	1100	225	72	90	M64	745	M30	8
160	142	329	141	284	340	7	840	190	56	75	M48	610	M20	8
230	202	459	190	404	390	5	1000	200	64	85	M56	680	M30	8
295	232	529	244	464	425	5	1100	225	72	90	M64	745	M30	8
229	216,5	498	202	433	450	5	1160	240	72	90	M64	790	M30	8
175	150	355	145	300	360	7	900	200	56	75	M48	650	M20	8
235	200	465	193	400	410	5	1040	210	72	90	M64	710	M30	8
300	252	569	237	504	450	5	1160	240	72	90	M64	790	M30	8
238	216,5	498	202	433	470	5	1220	255	72	90	M64	835	M30	8
180	150	350	149	300	375	7	940	210	56	75	M48	670	M20	8
260	210	510	215	420	450	7	1100	210	64	85	M56	760	M30	8
315	255	575	240	510	470	5	1220	255	72	90	M64	835	M30	8



Фланцевые корпуса

F112, неразъемные,
для сферических
шарикоподшипников
с широким внутренним
кольцом

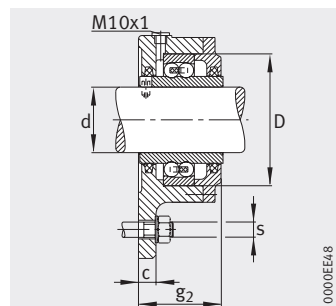
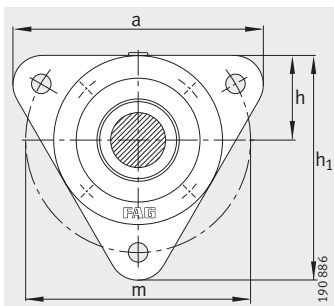


Таблица размеров · Размеры в мм

Условное обозначение				Масса m Корпус ≈ кг
Корпус	Подшипник	Полоса из войлока		
		aXbXl	штук	
F11204	11204-TVH	5X4X108	2	0,9
F11205	11205-TVH	5X4X120	2	1,1
F11206	11206-TVH	5X4X145	2	1,5
F11207	11207-TVH	5X4X165	2	1,9
F11208	11208-TVH	5X4X185	2	2,3
F11209	11209-TVH	5X4X197	2	3,3
F11210	11210-TVH	5X4X213	2	3,6

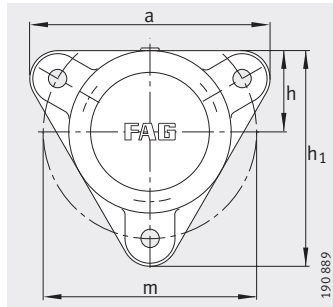
Размеры

d	a	g ₂	h ₁	c	D	h	m	s	
								мм	дюйм
20	105	42	92	10	47	35	90	M10	³ / ₈
25	110	46	100	10	52	38	96	M10	³ / ₈
30	130	49	117	12	62	44	116	M10	³ / ₈
35	145	54	129,5	12	72	48,5	130	M12	¹ / ₂
40	160	60	143	12	80	54	140	M12	¹ / ₂
45	180	62,5	160	15	85	60	160	M12	¹ / ₂
50	180	62,5	160	15	90	60	160	M12	¹ / ₂

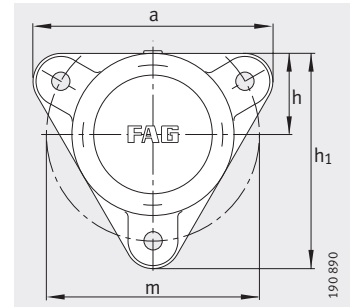


Фланцевые корпуса

F5, неразъемные,
для подшипников
с коническим отверстием
и закрепительной втулкой



F505, F506, F508

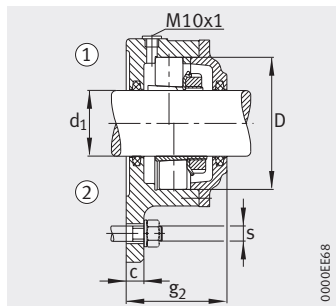
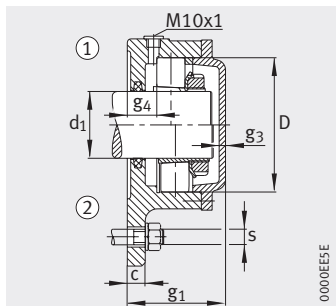


F507, F509 до F513

Таблица размеров · Размеры в мм

Условное обозначение

Корпус	Подшипник		Закреп. втулка	Упорное кольцо		Полоса из войлока		Масса м Корпус ≈кг
					штук	аХbХl	штук	
F505-A-L	1205-K-TVH-C3	20205-K-TVP-C3	H205	FE52/2	1	5X4X90	1	1,2
F505-B-L	1205-K-TVH-C3	20205-K-TVP-C3	H205	FE52/2	1	5X4X90	2	1,2
F505-WA-L	2205-K-TVH-C3	22205-E1-K	H305	FE52/2	1	5X4X90	1	1,2
F505-WB-L	2205-K-TVH-C3	22205-E1-K	H305	FE52/2	1	5X4X90	2	1,2
F506-A-L	1206-K-TVH-C3	20206-K-TVP-C3	H206	FE62/2	1	6X5X115	1	1,6
F506-B-L	1206-K-TVH-C3	20206-K-TVP-C3	H206	FE62/2	1	6X5X115	2	1,6
F506-WA-L	2206-K-TVH-C3	22206-E1-K	H306	FE62/2	1	6X5X115	1	1,6
F506-WB-L	2206-K-TVH-C3	22206-E1-K	H306	FE62/2	1	6X5X115	2	1,6
F507-A-L	1207-K-TVH-C3	20207-K-TVP-C3	H207	FE72/2	1	6X5X130	1	2
F507-B-L	1207-K-TVH-C3	20207-K-TVP-C3	H207	FE72/2	1	6X5X130	2	2
F507-WA-L	2207-K-TVH-C3	22207-E1-K	H307	FE72/2	1	6X5X130	1	2
F507-WB-L	2207-K-TVH-C3	22207-E1-K	H307	FE72/2	1	6X5X130	2	2
F508-A-L	1208-K-TVH-C3	20208-K-TVP-C3	H208	FE80/2	1	6X5X145	1	2,5
F508-B-L	1208-K-TVH-C3	20208-K-TVP-C3	H208	FE80/2	1	6X5X145	2	2,5
F508-WA-L	2208-K-TVH-C3	22208-E1-K	H308	FE80/2	1	6X5X145	1	2,5
F508-WB-L	2208-K-TVH-C3	22208-E1-K	H308	FE80/2	1	6X5X145	2	2,5
F509-A-L	1209-K-TVH-C3	20209-K-TVP-C3	H209	FE85/2	1	6X5X160	1	3,6
F509-B-L	1209-K-TVH-C3	20209-K-TVP-C3	H209	FE85/2	1	6X5X160	2	3,6
F509-WA-L	2209-K-TVH-C3	22209-E1-K	H309	FE85/2	1	6X5X160	1	3,6
F509-WB-L	2209-K-TVH-C3	22209-E1-K	H309	FE85/2	1	6X5X160	2	3,6
F510-A-L	1210-K-TVH-C3	20210-K-TVP-C3	H210	FE90/2	1	6X5X175	1	3,8
F510-B-L	1210-K-TVH-C3	20210-K-TVP-C3	H210	FE90/2	1	6X5X175	2	3,8
F510-WA-L	2210-K-TVH-C3	22210-E1-K	H310	FE90/2	1	6X5X175	1	3,8
F510-WB-L	2210-K-TVH-C3	22210-E1-K	H310	FE90/2	1	6X5X175	2	3,8
F511-A-L	1211-K-TVH-C3	20211-K-TVP-C3	H211	FE100/2	1	8X6,5X200	1	4,1
F511-B-L	1211-K-TVH-C3	20211-K-TVP-C3	H211	FE100/2	1	8X6,5X200	2	4,1
F511-WA-L	2211-K-TVH-C3	22211-E1-K	H311	FE100/2	1	8X6,5X200	1	4,1
F511-WB-L	2211-K-TVH-C3	22211-E1-K	H311	FE100/2	1	8X6,5X200	2	4,1
F512-A-L	1212-K-TVH-C3	20212-K-TVP-C3	H212	FE110/2	1	8X6,5X215	1	4,6
F512-B-L	1212-K-TVH-C3	20212-K-TVP-C3	H212	FE110/2	1	8X6,5X215	2	4,6
F512-WA-L	2212-K-TVH-C3	22212-E1-K	H312	FE110/2	1	8X6,5X215	1	4,6
F512-WB-L	2212-K-TVH-C3	22212-E1-K	H312	FE110/2	1	8X6,5X215	2	4,6
F513-A-L	1213-K-TVH-C3	20213-K-TVP-C3	H213	FE120/2	1	8X6,5X230	1	5,4
F513-B-L	1213-K-TVH-C3	20213-K-TVP-C3	H213	FE120/2	1	8X6,5X230	2	5,4
F513-WA-L	2213-K-TVH-C3	22213-E1-K	H313	FE120/2	1	8X6,5X230	1	5,4
F513-WB-L	2213-K-TVH-C3	22213-E1-K	H313	FE120/2	1	8X6,5X230	2	5,4



Исполнение А

- ① фиксирующая опора
- ② плавающая опора

Исполнение В

- ① фиксирующая опора
- ② плавающая опора

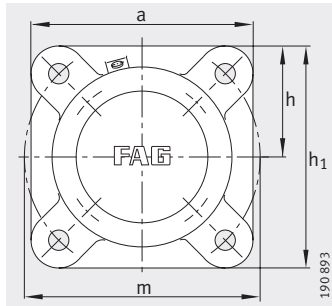
Размеры

d ₁	a	g ₂	h ₁	c	D	g ₁	g ₃	g ₄	h	m	s		
												мм	дюйм
20	110	—	100	10	52	50	4	16	38	96	M10	³ / ₈	
20	110	55	100	10	52	—	—	16	38	96	M10	³ / ₈	
20	110	—	100	10	52	50	4	14,5	38	96	M10	³ / ₈	
20	110	55	100	10	52	—	—	14,5	38	96	M10	³ / ₈	
25	130	—	117	12	62	55	4	18	44	116	M10	³ / ₈	
25	130	57	117	12	62	—	—	18	44	116	M10	³ / ₈	
25	130	—	117	12	62	55	4	16	44	116	M10	³ / ₈	
25	130	57	117	12	62	—	—	16	44	116	M10	³ / ₈	
30	145	—	130	12	72	57	5	17	48,5	130	M12	¹ / ₂	
30	145	60	130	12	72	—	—	17	48,5	130	M12	¹ / ₂	
30	145	—	130	12	72	63	5	17	48,5	130	M12	¹ / ₂	
30	145	66	130	12	72	—	—	17	48,5	130	M12	¹ / ₂	
35	160	—	143	12	80	65	5	22	54	140	M12	¹ / ₂	
35	160	66	143	12	80	—	—	22	54	140	M12	¹ / ₂	
35	160	—	143	12	80	70	5	22	54	140	M12	¹ / ₂	
35	160	71	143	12	80	—	—	22	54	140	M12	¹ / ₂	
40	180	—	160	15	85	65	5	22	60	160	M12	¹ / ₂	
40	180	70	160	15	85	—	—	22	60	160	M12	¹ / ₂	
40	180	—	160	15	85	69	5	22	60	160	M12	¹ / ₂	
40	180	74	160	15	85	—	—	22	60	160	M12	¹ / ₂	
45	180	—	160	15	90	65	5	20	60	160	M12	¹ / ₂	
45	180	70	160	15	90	—	—	20	60	160	M12	¹ / ₂	
45	180	—	160	15	90	71	5	23	60	160	M12	¹ / ₂	
45	180	76	160	15	90	—	—	23	60	160	M12	¹ / ₂	
50	190	—	170	16	100	71	6	23	65	170	M12	¹ / ₂	
50	190	76	170	16	100	—	—	23	65	170	M12	¹ / ₂	
50	190	—	170	16	100	77	6	25	65	170	M12	¹ / ₂	
50	190	82	170	16	100	—	—	25	65	170	M12	¹ / ₂	
55	206	—	185	16	110	73	6	24	70	180	M12	¹ / ₂	
55	206	78	185	16	110	—	—	24	70	180	M12	¹ / ₂	
55	206	—	185	16	110	79	6	24	70	180	M12	¹ / ₂	
55	206	84	185	16	110	—	—	24	70	180	M12	¹ / ₂	
60	219	—	198	16	120	75	6	24	75	190	M12	¹ / ₂	
60	219	79	198	16	120	—	—	24	75	190	M12	¹ / ₂	
60	219	—	198	16	120	83	6	24	75	190	M12	¹ / ₂	
60	219	87	198	16	120	—	—	24	75	190	M12	¹ / ₂	

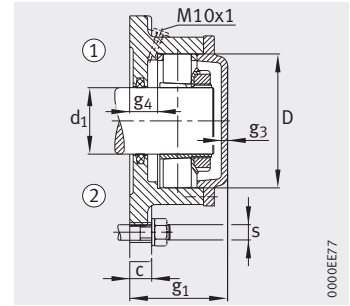


Фланцевые корпуса

F5, неразъемные,
для подшипников
с коническим отверстием
и закрепительной втулкой



F515 ... F522

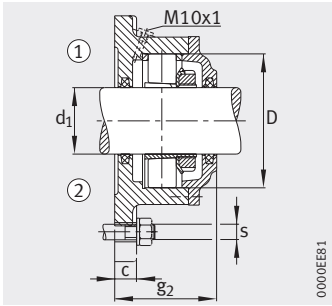


Исполнение А

- ① фиксирующая опора
- ② плавающая опора

Таблица размеров (продолжение) · Размеры в мм

Условное обозначение								Масса m
Корпус	Подшипник		Закреп. втулка	Упорное кольцо		Полоса из войлока		Корпус ≈кг
					штук	aXbXl	штук	
F515-A-L	1215-K-TVH-C3	20215-K-TVP-C3	H215	FRM130/8	2	8X6,5X245	1	9,5
F515-A-L	2215-K-TVH-C3	22215-E1-K	H315	FRM130/10	1	8X6,5X245	1	9,5
F515-B-L	1215-K-TVH-C3	20215-K-TVP-C3	H215	FRM130/8	2	8X6,5X245	2	9,5
F515-B-L	2215-K-TVH-C3	22215-E1-K	H315	FRM130/10	1	8X6,5X245	2	9,5
F516-A-L	1216-K-TVH-C3	20216-K-TVP-C3	H216	FRM140/8,5	2	9X7,5X270	1	10
F516-A-L	2216-K-TVH-C3	22216-E1-K	H316	FRM140/10	1	9X7,5X270	1	10
F516-B-L	1216-K-TVH-C3	20216-K-TVP-C3	H216	FRM140/8,5	2	9X7,5X270	2	10
F516-B-L	2216-K-TVH-C3	22216-E1-K	H316	FRM140/10	1	9X7,5X270	2	10
F517-A-L	1217-K-TVH-C3	20217-K-MB-C3	H217	FRM150/9	2	9X7,5X285	1	12
F517-A-L	2217-K-M-C3	22217-E1-K	H317	FRM150/10	1	9X7,5X285	1	12
F517-B-L	1217-K-TVH-C3	20217-K-MB-C3	H217	FRM150/9	2	9X7,5X285	2	12
F517-B-L	2217-K-M-C3	22217-E1-K	H317	FRM150/10	1	9X7,5X285	2	12
F518-A-L	1218-K-TVH-C3	20218-K-MB-C3	H218	FRM160/10	2	9X7,5X300	1	13
F518-A-L	2218-K-TVH-C3	22218-E1-K	H318	FRM160/10	1	9X7,5X300	1	13
F518-B-L	1218-K-TVH-C3	20218-K-MB-C3	H218	FRM160/10	2	9X7,5X300	2	13
F518-B-L	2218-K-TVH-C3	22218-E1-K	H318	FRM160/10	1	9X7,5X300	2	13
F520-A-L	1220-K-M-C3	20220-K-MB-C3	H220	FRM180/10 + FRM180/12	1 1	10X8,5X325	1	18
F520-A-L	2220-K-M-C3	22220-E1-K	H320	FRM180/10	1	10X8,5X325	1	18
F520-B-L	1220-K-M-C3	20220-K-MB-C3	H220	FRM180/10 + FRM180/12	1 1	10X8,5X325	2	18
F520-B-L	2220-K-M-C3	22220-E1-K	H320	FRM180/10	1	10X8,5X325	2	18
F522-A-L	1222-K-M-C3	20222-K-MB-C3	H222	FRM200/13,5	2	12X10X375	1	22
F522-B-L	1222-K-M-C3	20222-K-MB-C3	H222	FRM200/13,5	2	12X10X375	2	22
F522-WA-L	2222-K-M-C3	22222-E1-K	H322	FRM200/10	1	12X10X375	1	22
F522-WB-L	2222-K-M-C3	22222-E1-K	H322	FRM200/10	1	12X10X375	2	22



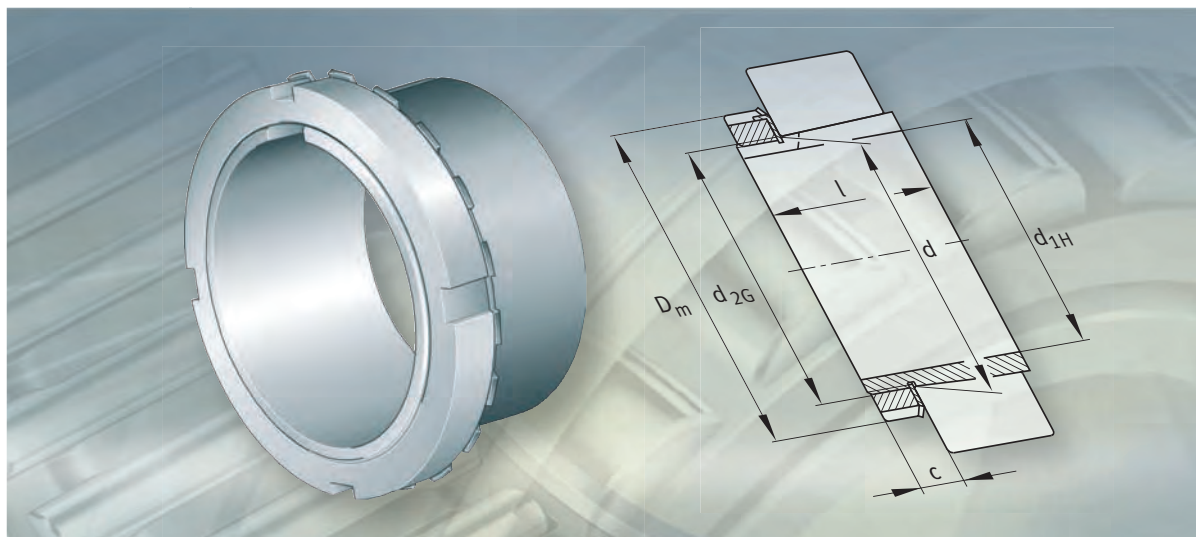
Исполнение В

- ① фиксирующая опора
② плавающая опора

Размеры

d ₁	a	g ₂	h ₁	c	D	g ₁	g ₃	g ₄	h	m	s	
											мм	дюйм
65	190	—	190	25	130	97	6	30	95	215	M16	5/8
65	190	—	190	25	130	97	6	30	95	215	M16	5/8
65	190	104	190	25	130	—	—	30	95	215	M16	5/8
65	190	104	190	25	130	—	—	30	95	215	M16	5/8
70	196	—	196	25	140	101	6	32	98	215	M16	5/8
70	196	—	196	25	140	101	6	32	98	215	M16	5/8
70	196	110	196	25	140	—	—	32	98	215	M16	5/8
70	196	110	196	25	140	—	—	32	98	215	M16	5/8
75	210	—	210	25	150	106	7	31	105	240	M16	5/8
75	210	—	210	25	150	106	7	31	105	240	M16	5/8
75	210	114	210	25	150	—	—	31	105	240	M16	5/8
75	210	114	210	25	150	—	—	31	105	240	M16	5/8
80	210	—	210	25	160	110	7	29	105	240	M16	5/8
80	210	—	210	25	160	110	7	29	105	240	M16	5/8
80	210	118	210	25	160	—	—	29	105	240	M16	5/8
80	210	118	210	25	160	—	—	29	105	240	M16	5/8
90	250	—	250	30	180	119	8	29	125	280	M20	3/4
90	250	—	250	30	180	119	8	29	125	280	M20	3/4
90	250	127	250	30	180	—	—	29	125	280	M20	3/4
90	250	127	250	30	180	—	—	29	125	280	M20	3/4
100	270	—	270	30	200	128	8	30	135	310	M20	3/4
100	270	137	270	30	200	—	—	30	135	310	M20	3/4
100	270	—	270	30	200	128	8	30	135	310	M20	3/4
100	270	137	270	30	200	—	—	30	135	310	M20	3/4





Крепежные и стопорные элементы

Закрепительные втулки

Стяжные втулки

Шлицевые гайки

Гайки вала

Стопорные шайбы

Стопорные бугели

Крепежные и стопорные элементы

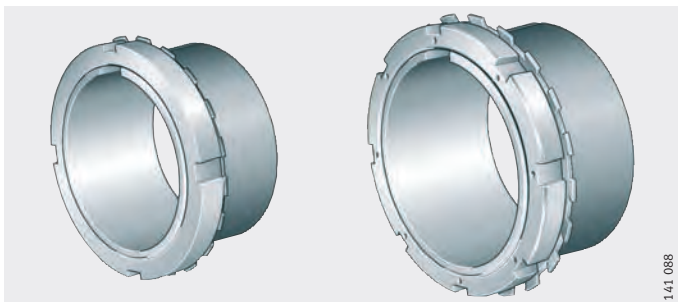
	страница
Общий обзор	Крепежные и стопорные элементы..... 1452
Основные свойства	Закрепительные втулки 1453
	Стяжные втулки 1454
	Шлицевые гайки..... 1454
	Гайки вала..... 1455
	Стопорные шайбы 1456
	Стопорные бугели 1456
	Дополнительные обозначения 1456
Рекомендации конструктору и обеспечение надежности	Допуски вала 1457
Точность	Закрепительные втулки 1457
	Стяжные втулки 1457
	Шлицевые гайки и гайки вала 1457
Таблицы размеров	Закрепительные втулки 1458
	Стяжные втулки 1472
	Шлицевые гайки..... 1496
	Гайки вала..... 1500
	Стопорные шайбы 1502
	Стопорные бугели 1504



Общий обзор Крепежные и стопорные элементы

Закрепительные втулки
с гайкой и стопорной шайбой,
конусность 1:12 или 1:30

H2, H3, H23, H30, H31, H32, H33, H39, H240, H241



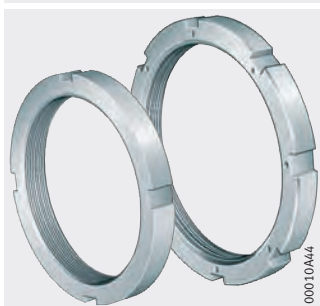
Стяжные втулки
Конусность 1:12 или 1:30

AH2, AH(X)3, AH22, AH(X)23, AH(X)30, AH(X)31, AH(X)32,
AH33, AH39, AH240, AH241



Шлицевые гайки
Гайки вала

KM, KML, HM, HM30, HM31

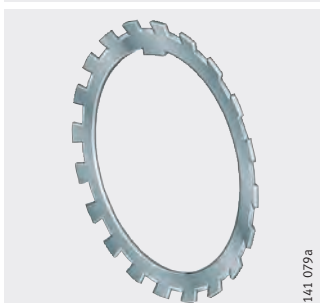


HMZ, HMZ30

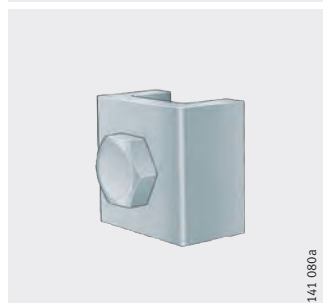


Стопорные шайбы
Стопорные бугели с винтом

MB, MBL



MS30, MS31



Крепежные и стопорные элементы

Основные свойства

Для монтажа подшипников с коническим отверстием на вал с цилиндрической шейкой предназначены крепежные и стяжные втулки. Они удобны при монтаже и надежны при эксплуатации.

Подшипники фиксируют на валах или на крепежных втулках с помощью шлицевых гаек или гаек вала. Для предупреждения самопроизвольного отворачивания шлицевых гаек применяются стопорные шайбы или стопорные бугели. Фиксация гаек вала происходит за счет силового замыкания.

Закрепительные втулки

Для гладкого вала и вала с заплечиком

Закрепительные втулки применяются при монтаже подшипников с коническим отверстием на цилиндрический вал. Они не требуют дополнительной фиксации на валу. На гладких валах подшипники могут быть закреплены в любом месте.

При монтаже подшипника с крепежной втулкой на вал с заплечиком, применяя опорное кольцо, имеется возможность достичь точного осевого положения подшипника. Дополнительно, при этом существенно упрощается демонтаж подшипников.

Закрепительные втулки состоят из разрезной стальной втулки, шлицевой гайки и стопорной шайбы. С втулками больших размеров вместо стопорных шайб применяются стопорные бугели.

Минимальный предел прочности на растяжение составляет 430 Н/мм^2 . Наружная поверхность втулок имеет конусность 1:12, у конструктивных рядов H240 и H241 – конусность 1:30.

В таблицах размеров приведены крепежные втулки для вала с метрическими размерами. Втулки для вала с размерами в дюймах поставляются по заказу.

Для монтажа и демонтажа гидравлическим способом

Монтаж и демонтаж больших подшипников требует приложения значительных усилий, поэтому более удобен гидравлический способ. Для этого выпускаются крепежные втулки с маслоподводящими канавками на наружной конической поверхности и отверстием для подключения насоса со стороны резьбы. Такие втулки имеют дополнительное обозначение HG. В таблицах размеров приведены присоединительные размеры резьбовых отверстий для подключения насоса.



Крепежные и стопорные элементы

Стяжные втулки

Стяжные втулки применяются для закрепления подшипников с коническим отверстием на цилиндрических валах. Конические втулки запрессовываются в отверстие подшипника до тех пор, пока не будет достигнуто необходимое уменьшение радиального зазора. При этом подшипник должен иметь упор, например, в заплечик вала.

Стопорные элементы в комплект поставки не входят.

Минимальный предел прочности на растяжение составляет 430 Н/мм^2 .

Наружная поверхность стальных разрезных стяжных втулок имеет конусность 1:12, конструктивные ряды АН240 и АН241 – конусность 1:30.

Для монтажа и демонтажа гидравлическим способом

Монтаж и демонтаж больших подшипников требует приложения значительных усилий, поэтому более удобен гидравлический способ. Для этого выпускаются стяжные втулки с маслоподводящими канавками на наружной конической поверхности и двумя смещенными на 90° относительно друг друга отверстиями для подключения насоса. Такие стяжные втулки имеют дополнительное обозначение Н. В таблицах размеров приведены присоединительные размеры отверстий для подключения насоса.

Шлицевые гайки

Шлицевыми гайками подшипники фиксируются на валах или на закрепительных втулках. Одновременно при их применении облегчается монтаж подшипников на коническую шейку вала, а также монтаж и демонтаж подшипников на стяжных втулках.

Шлицевые гайки изготавливаются из стали. Минимальный предел прочности на растяжение составляет 350 Н/мм^2 .

По окружности гайки имеются четыре или восемь равномерно распределенных шлицов для установки крючкового или ударного ключа.

По заказу поставляются шлицевые гайки конструктивных рядов НМ30..-Н и НМ31..-Н с резьбовыми отверстиями для монтажных винтов.

Описание прецизионных шлицевых гаек приводится в главе «Подшипники опор ходовых винтов».

Гайки вала

Гайки вала HMZ обеспечивают точную и надежную осевую фиксацию подшипников на валах с цилиндрическими или с коническими посадочными поверхностями, или на закрепительных втулках.

Гайки вала изготавливаются из стали. Минимальный предел прочности на растяжение составляет 350 Н/мм².

Гайки HMZ взаимозаменяемы со стандартными шлицевыми гайками НМ и КМ. Их фиксация от самопроизвольного отворачивания обеспечивается, однако, не стопорными шайбами или бугелями, а силовым замыканием.

Четыре или восемь стопорных винтов, ориентированных в осевом направлении, обеспечивают равномерное стопорение по окружности, *рис. 1*.

Для навинчивания на резьбу вала по окружности гайки расположены четыре или восемь резьбовых отверстий, в которые ввинчивается входящий в комплект поставки стержень с резьбой. Необходимость в шлицах на наружной поверхности гайки и использовании стопорных элементов отпадает. Поскольку стопорный паз на валу не выполняется, вал обладает более высокой прочностью и менее дорог в изготовлении.

Описание гаек вала HMZ приводится в брошюре TPI WL 91-8.

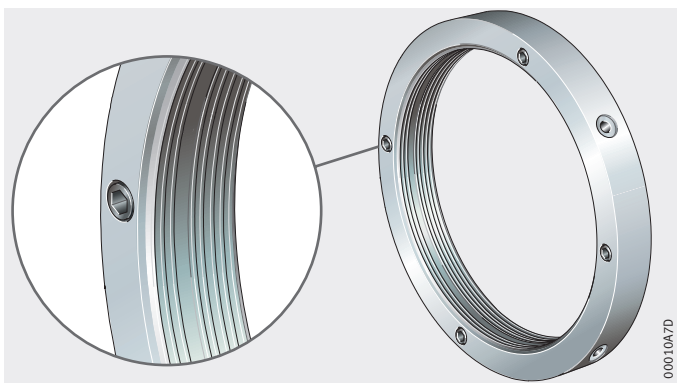


Рисунок 1

Стопорные винты для обеспечения силового замыкания гайки и резьбы вала



Крепежные и стопорные элементы

Стопорные шайбы

Стопорные шайбы MB и MBL представляют собой простые и надежные элементы для фиксации шлицевых гаек небольшого размера (гаек конструктивных рядов KM и KML).

Они имеют один внутренний и несколько наружных лепестков, равномерно распределенных по окружности шайбы. Внутренний лепесток входит в паз закрепительной втулки или вала, один из наружных лепестков загибается в шлиц гайки для ее фиксации.

Стопорные шайбы изготавливаются из стали. Минимальный предел прочности на растяжение составляет 300 Н/мм².

Стопорные бугели

Стопорные бугели конструктивного ряда MS крепятся на шлицевой гайке винтом с шестигранной головкой. При этом они входят в шлиц гайки и в паз закрепительной втулки или вала.

Крепежные винты до размера M16 имеют самостопорящуюся резьбу, начиная от размера M20 используются нормированные винты с шестигранной головкой и стопорным элементом.

Стопорные бугели применяются с шлицевыми гайками конструктивных рядов HM30 и HM31.

Дополнительные обозначения

Дополнительные обозначения поставляемых исполнений приведены в табл.

Поставляемые исполнения

Дополнительное обозначение	Описание	Исполнение
H	Стяжная втулка для гидравлического монтажа	Стандартное
HG	Закрепительная втулка для гидравлического монтажа	

Рекомендации конструктору и обеспечение надежности

Допуски вала

Закрепительные и стяжные втулки принимают форму посадочной поверхности вала. Вследствие этого вал может иметь более широкие допуски диаметра, чем при непосредственном монтаже подшипника на цилиндрическую шейку вала.

В большинстве случаев достаточно исполнения посадочных поверхностей вала с допуском $h9$.

Допуски формы следует обеспечить более узкими, чем допуски диаметра, поскольку точность формы вала влияет на точность вращения подшипниковой опоры. Допуск цилиндричности посадочной поверхности не должен выходить за пределы допуска $IT5/2$ или $IT6/2$.

Точность

Закрепительные втулки

Размеры и материал соответствуют DIN 5 415/ISO 2 982-1.

Отверстие закрепительных втулок с конусностью 1:12 имеет перед шлицеванием втулки допуск JS9, втулок с конусностью 1:30 – допуск JS7.

До диаметра M200 выполняется точная метрическая резьба с допуском 6g по DIN/ISO 965-3, свыше M200 – трапецеидальная резьба.

Стяжные втулки

Размеры и материал соответствуют DIN 5 416/ISO 2 982-1.

Отверстие стяжных втулок с конусностью 1:12 имеет перед шлицеванием втулки допуск JS9, втулок с конусностью 1:30 – допуск JS7.

До диаметра M200 выполняется точная метрическая резьба с допуском 6g по DIN/ISO 965-3, свыше M200 – трапецеидальная резьба.

Исполнения с модифицированной резьбой d_{2G} имеют дополнительное обозначение G.

Шлицевые гайки и гайки вала

Размеры и материал соответствуют DIN 981/ISO 2 982-2.

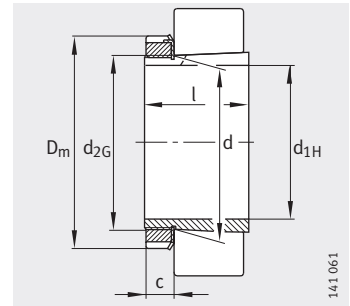
Отклонения от стандарта указаны в таблицах размеров.

До диаметра 200 мм выполняется точная метрическая резьба с мелким шагом. Более крупные шлицевые гайки и гайки вала имеют трапецеидальную резьбу.



Закрепительные втулки

с гайкой и стопорным элементом



Конусность 1:12
(для H240, H241 – 1:30)
Стопорная шайба MB

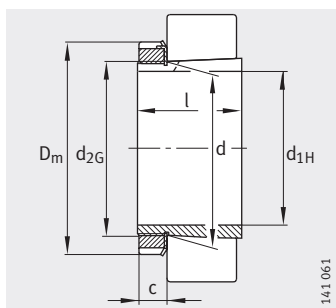
Таблица размеров · Размеры в мм

Условное обозначение			Масса m ≈кг	Размеры					
Закрепительная втулка в сборе	Гайка	Стопорный элемент		d _{1H}	d	D _m ≈	l	c ≈	d _{2G}
H203	KM3	MB3	0,03	14	17	28	21	6	M17X1
H204	KM4	MB4	0,04	17	20	32	24	7	M20X1
H304	KM4	MB4	0,04	17	20	32	28	7	M20X1
H2304	KM4	MB4	0,05	17	20	32	31	7	M20X1
H205	KM5	MB5	0,07	20	25	38	26	9	M25X1,5
H305	KM5	MB5	0,07	20	25	38	29	9	M25X1,5
H2305	KM5	MB5	0,09	20	25	38	35	9	M25X1,5
H206	KM6	MB6	0,1	25	30	45	27	9	M30X1,5
H306	KM6	MB6	0,11	25	30	45	31	9	M30X1,5
H2306	KM6	MB6	0,13	25	30	45	38	9	M30X1,5
H207	KM7	MB7	0,12	30	35	52	29	10	M35X1,5
H307	KM7	MB7	0,14	30	35	52	35	10	M35X1,5
H2307	KM7	MB7	0,16	30	35	52	43	10	M35X1,5
H208	KM8	MB8	0,18	35	40	58	31	11	M40X1,5
H308	KM8	MB8	0,19	35	40	58	36	11	M40X1,5
H2308	KM8	MB8	0,23	35	40	58	46	11	M40X1,5
H3308	KM8	MB8	0,24	35	40	58	50	11	M40X1,5
H209	KM9	MB9	0,22	40	45	65	33	12	M45X1,5
H309	KM9	MB9	0,25	40	45	65	39	12	M45X1,5
H2309	KM9	MB9	0,29	40	45	65	50	12	M45X1,5
H3309	KM9	MB9	0,31	40	45	65	54	12	M45X1,5
H210	KM10	MB10	0,27	45	50	70	35	13	M50X1,5
H310	KM10	MB10	0,3	45	50	70	42	13	M50X1,5
H2310	KM10	MB10	0,36	45	50	70	55	13	M50X1,5
H3310	KM10	MB10	0,39	45	50	70	60	13	M50X1,5
H211	KM11	MB11	0,31	50	55	75	37	13	M55X2
H311	KM11	MB11	0,35	50	55	75	45	13	M55X2
H2311	KM11	MB11	0,42	50	55	75	59	13	M55X2
H3311	KM11	MB11	0,46	50	55	75	65	13	M55X2
H212	KM12	MB12	0,35	55	60	80	38	13	M60X2
H312	KM12	MB12	0,4	55	60	80	47	13	M60X2
H2312	KM12	MB12	0,49	55	60	80	62	13	M60X2
H3312	KM12	MB12	0,54	55	60	80	70	13	M60X2

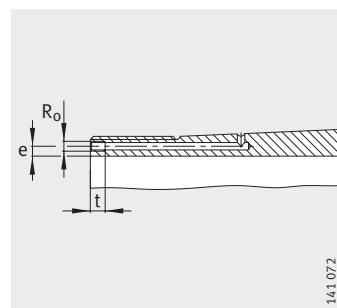
Таблица размеров (продолжение) · Размеры в мм									
Условное обозначение			Масса m ≈ кг	Размеры					
Закрепительная штулка в сборе	Гайка	Стопорный элемент		d _{1H}	d	D _m ≈	l	c ≈	d _{2G}
H213	KM13	MB13	0,4	60	65	85	40	14	M65X2
H313	KM13	MB13	0,46	60	65	85	50	14	M65X2
H2313	KM13	MB13	0,56	60	65	85	65	14	M65X2
H3313	KM13	MB13	0,63	60	65	85	75	14	M65X2
H214	KM14	MB14	0,63	60	70	92	41	14	M70X2
H314	KM14	MB14	0,74	60	70	92	52	14	M70X2
H2314	KM14	MB14	0,92	60	70	92	68	14	M70X2
H3314	KM14	MB14	1,08	60	70	92	81	14	M70X2
H215	KM15	MB15	0,71	65	75	98	43	15	M75X2
H315	KM15	MB15	0,84	65	75	98	55	15	M75X2
H2315	KM15	MB15	1,06	65	75	98	73	15	M75X2
H3315	KM15	MB15	1,25	65	75	98	87	15	M75X2
H216	KM16	MB16	0,89	70	80	105	46	17	M80X2
H316	KM16	MB16	1,04	70	80	105	59	17	M80X2
H2316	KM16	MB16	1,3	70	80	105	78	17	M80X2
H3316	KM16	MB16	1,46	70	80	105	89	17	M80X2
H217	KM17	MB17	1,03	75	85	110	50	18	M85X2
H317	KM17	MB17	1,19	75	85	110	63	18	M85X2
H2317	KM17	MB17	1,47	75	85	110	82	18	M85X2
H3317	KM17	MB17	1,68	75	85	110	95	18	M85X2
H218	KM18	MB18	1,21	80	90	120	52	18	M90X2
H318	KM18	MB18	1,39	80	90	120	65	18	M90X2
H2318	KM18	MB18	1,71	80	90	120	86	18	M90X2
H3318	KM18	MB18	1,87	80	90	120	95	18	M90X2
H219	KM19	MB19	1,39	85	95	125	55	19	M95X2
H319	KM19	MB19	1,58	85	95	125	68	19	M95X2
H2319	KM19	MB19	1,95	85	95	125	90	19	M95X2
H3319	KM19	MB19	2,16	85	95	125	101	19	M95X2
H220	KM20	MB20	1,52	90	100	130	58	20	M100X2
H320	KM20	MB20	1,73	90	100	130	71	20	M100X2
H3120	KM20	MB20	1,81	90	100	130	76	20	M100X2
H24020	KM20	MB20	1,77	90	100	130	80	20	M100X2
H24120	KM20	MB20	1,97	90	100	130	94	20	M100X2
H2320	KM20	MB20	2,2	90	100	130	97	20	M100X2
H3320	KM20	MB20	2,38	90	100	130	106	20	M100X2

Закрепительные втулки

с гайкой и стопорным элементом



Конусность 1:12
(для H240, H241 – 1:30)
Стопорная шайба MB, MBL



Закрепит. втулка для гидравлич. монтажа (доп. обозначение HG)
Присоединительные размеры

Таблица размеров (продолжение) · Размеры в мм

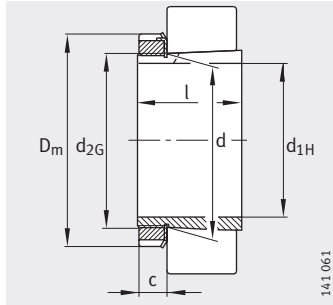
Условное обозначение			Масса m ≈ кг	Размеры					
Закрепительная втулка в сборе	Гайка	Стопорный элемент		d _{1H}	d	D _m ≈	l	c ≈	d _{2G}
H221	KM21	MB21	1,74	95	105	140	60	20	M105X2
H321	KM21	MB21	1,97	95	105	140	74	20	M105X2
H3121	KM21	MB21	2,09	95	105	140	80	20	M105X2
H2321	KM21	MB21	2,5	95	105	140	101	20	M105X2
H3321	KM21	MB21	2,71	95	105	140	111	20	M105X2
H222	KM22	MB22	1,95	100	110	145	63	21	M110X2
H322	KM22	MB22	2,21	100	110	145	77	21	M110X2
H3122	KM22	MB22	2,28	100	110	145	81	21	M110X2
H24022	KM22	MB22	2,3	100	110	145	90	21	M110X2
H24122	KM22	MB22	2,45	100	110	145	99	21	M110X2
H2322	KM22	MB22	2,78	100	110	145	105	21	M110X2
H3322	KM22	MB22	3,06	100	110	145	117	21	M110X2
H3924	KML24	MBL24	1,78	110	120	145	60	22	M120X2
H3024	KML24	MBL24	2,01	110	120	145	72	22	M120X2
H24024	KML24	MBL24	2,24	110	120	145	91	22	M120X2
H3124	KM24	MB24	2,67	110	120	155	88	22	M120X2
H24124	KM24	MB24	2,92	110	120	155	111	22	M120X2
H2324	KM24	MB24	3,24	110	120	155	112	22	M120X2
H3324	KM24	MB24	3,77	110	120	155	132	22	M120X2
H3926	KML26	MBL26	2,53	115	130	155	65	23	M130X2
H3026	KML26	MBL26	2,96	115	130	155	80	23	M130X2
H24026	KML26	MBL26	3,4	115	130	155	102	23	M130X2
H3126	KM26	MB26	3,72	115	130	165	92	23	M130X2
H24126	KM26	MB26	4,08	115	130	165	113	23	M130X2
H2326	KM26	MB26	4,69	115	130	165	121	23	M130X2
H3326	KM26	MB26	5,35	115	130	165	139	23	M130X2
H3928	KML28	MBL28	2,81	125	140	165	66	24	M140X2
H3028	KML28	MBL28	3,3	125	140	165	82	24	M140X2
H24028	KML28	MBL28	3,75	125	140	165	103	24	M140X2
H3128	KM28	MB28	4,4	125	140	180	97	24	M140X2
H24128	KM28	MB28	4,81	125	140	180	119	24	M140X2
H2328	KM28	MB28	5,66	125	140	180	131	24	M140X2
H3328	KM28	MB28	6,32	125	140	180	147	24	M140X2

Таблица размеров (продолжение) · Размеры в мм												
Условное обозначение			Масса m ≈кг	Размеры						Присоединительные размеры		
Закрепительная штулка в сборе	Гайка	Стопорный элемент		d _{1H}	d	D _m ≈	l	c ≈	d _{2G}	R ₀	e	t
H3930	KML30	MBL30	3,64	135	150	180	76	26	M150X2	–	–	–
H3030	KML30	MBL30	4,02	135	150	180	87	26	M150X2	–	–	–
H24030	KML30	MBL30	4,61	135	150	180	112	26	M150X2	–	–	–
H3130	KM30	MB30	5,6	135	150	195	111	26	M150X2	–	–	–
H24130	KM30	MB30	6,1	135	150	195	137	26	M150X2	–	–	–
H2330	KM30	MB30	6,76	135	150	195	139	26	M150X2	–	–	–
H3330	KM30	MB30	7,66	135	150	195	159	26	M150X2	–	–	–
H3932	KML32	MBL32	4,75	140	160	190	78	28	M160X3	–	–	–
H3932-HG	KML32	MBL32	4,75	140	160	190	78	28	M160X3	M6	4,2	7
H3032	KML32	MBL32	5,44	140	160	190	93	28	M160X3	–	–	–
H3032-HG	KML32	MBL32	5,44	140	160	190	93	28	M160X3	M6	4,2	7
H24032	KML32	MBL32	6,27	140	160	190	118	28	M160X3	–	–	–
H24032-HG	KML32	MBL32	6,27	140	160	190	118	28	M160X3	M6	4,2	7
H3132	KM32	MB32	7,81	140	160	210	119	28	M160X3	–	–	–
H3132-HG	KM32	MB32	7,81	140	160	210	119	28	M160X3	M6	4,2	7
H2332	KM32	MB32	9,32	140	160	210	147	28	M160X3	–	–	–
H2332-HG	KM32	MB32	9,32	140	160	210	147	28	M160X3	M6	4,2	7
H24132	KM32	MB32	8,66	140	160	210	148	28	M160X3	–	–	–
H24132-HG	KM32	MB32	8,66	140	160	210	148	28	M160X3	M6	4,2	7
H3332	KM32	MB32	10,7	140	160	210	170	28	M160X3	–	–	–
H3332-HG	KM32	MB32	10,7	140	160	210	170	28	M160X3	M6	4,2	7
H3934	KML34	MBL34	5,16	150	170	200	79	29	M170X3	–	–	–
H3934-HG	KML34	MBL34	5,16	150	170	200	79	29	M170X3	M6	4,2	7
H3034	KML34	MBL34	6,25	150	170	200	101	29	M170X3	–	–	–
H3034-HG	KML34	MBL34	6,25	150	170	200	101	29	M170X3	M6	4,2	7
H24034	KML34	MBL34	7,28	150	170	200	130	29	M170X3	–	–	–
H24034-HG	KML34	MBL34	7,28	150	170	200	130	29	M170X3	M6	4,2	7
H3134	KM34	MB34	8,52	150	170	220	122	29	M170X3	–	–	–
H3134-HG	KM34	MB34	8,52	150	170	220	122	29	M170X3	M6	4,2	7
H24134	KM34	MB34	9,32	150	170	220	149	29	M170X3	–	–	–
H24134-HG	KM34	MB34	9,32	150	170	220	149	29	M170X3	M6	4,2	7
H2334	KM34	MB34	10,4	150	170	220	154	29	M170X3	–	–	–
H2334-HG	KM34	MB34	10,4	150	170	220	154	29	M170X3	M6	4,2	7
H3334	KM34	MB34	11,7	150	170	220	175	29	M170X3	–	–	–
H3334-HG	KM34	MB34	11,7	150	170	220	175	29	M170X3	M6	4,2	7

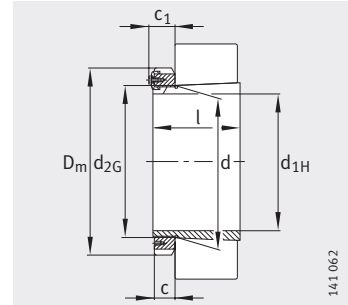


Закрепительные втулки

с гайкой и стопорным элементом



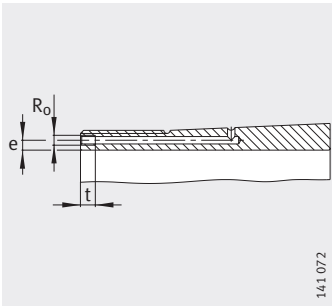
Конусность 1:12
(для H240, H241 – 1:30)
Стопорная шайба MB, MBL



Конусность 1:12
(для H240 – конусность 1:30)
Стопорный бугель MS30

Таблица размеров (продолжение) · Размеры в мм

Условное обозначение			Масса m ≈ кг	Размеры						Присоединительные размеры		
Закрепительная втулка в сборе	Гайка	Стопорный элемент		d _{1H}	d	D _m	l	c	d _{2G}	R ₀	e	t
H3936	KML36	MBL36	6,01	160	180	210	87	30	M180X3	–	–	–
H3936-HG	KML36	MBL36	6,01	160	180	210	87	30	M180X3	M6	4,2	7
H3036	KML36	MBL36	7,18	160	180	210	109	30	M180X3	–	–	–
H3036-HG	KML36	MBL36	7,18	160	180	210	109	30	M180X3	M6	4,2	7
H24036	KML36	MBL36	8,33	160	180	210	140	30	M180X3	–	–	–
H24036-HG	KML36	MBL36	8,33	160	180	210	140	30	M180X3	M6	4,2	7
H3136	KM36	MB36	9,67	160	180	230	131	30	M180X3	–	–	–
H3136-HG	KM36	MB36	9,67	160	180	230	131	30	M180X3	M6	4,2	7
H24136	KM36	MB36	10,5	160	180	230	159	30	M180X3	–	–	–
H24136-HG	KM36	MB36	10,5	160	180	230	159	30	M180X3	M6	4,2	7
H2336	KM36	MB36	11,6	160	180	230	161	30	M180X3	–	–	–
H2336-HG	KM36	MB36	11,6	160	180	230	161	30	M180X3	M6	4,2	7
H3336	KM36	MB36	13,3	160	180	230	186	30	M180X3	–	–	–
H3336-HG	KM36	MB36	13,3	160	180	230	186	30	M180X3	M6	4,2	7
H3938	KML38	MBL38	6,49	170	190	220	89	31	M190X3	–	–	–
H3938-HG	KML38	MBL38	6,49	170	190	220	89	31	M190X3	M6	4,2	7
H3038	KML38	MBL38	7,8	170	190	220	112	31	M190X3	–	–	–
H3038-HG	KML38	MBL38	7,8	170	190	220	112	31	M190X3	M6	4,2	7
H24038	KML38	MBL38	9	170	190	220	143	31	M190X3	–	–	–
H24038-HG	KML38	MBL38	9	170	190	220	143	31	M190X3	M6	4,2	7
H3138	KM38	MB38	11	170	190	240	141	31	M190X3	–	–	–
H3138-HG	KM38	MB38	11	170	190	240	141	31	M190X3	M6	4,2	7
H2338	KM38	MB38	12,9	170	190	240	169	31	M190X3	–	–	–
H2338-HG	KM38	MB38	12,9	170	190	240	169	31	M190X3	M6	4,2	7
H24138	KM38	MB38	11,9	170	190	240	172	31	M190X3	–	–	–
H24138-HG	KM38	MB38	11,9	170	190	240	172	31	M190X3	M6	4,2	7
H3338	KM38	MB38	14,7	170	190	240	193	31	M190X3	–	–	–
H3338-HG	KM38	MB38	14,7	170	190	240	193	31	M190X3	M6	4,2	7



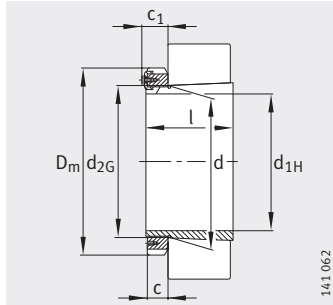
Закреп. втулка для гидравл. монтажа (доп. обозн. HG)
Присоединительные размеры

Условное обозначение			Масса m ≈ кг	Размеры							Присоединительные размеры		
Закрепительная втулка в сборе	Гайка	Стопорный элемент		d _{1H}	d	D _m	l	c ≈	c ₁ ≈	d _{2G}	R ₀	e	t
H3940	KML40	MBL40	8,14	180	200	240	98	32	—	M200X3	—	—	—
H3940-HG	KML40	MBL40	8,14	180	200	240	98	32	—	M200X3	M6	4,2	7
H3040	KML40	MBL40	9,5	180	200	240	120	32	—	M200X3	—	—	—
H3040-HG	KML40	MBL40	9,5	180	200	240	120	32	—	M200X3	M6	4,2	7
H24040	KML40	MBL40	10,8	180	200	240	153	32	—	M200X3	—	—	—
H24040-HG	KML40	MBL40	10,8	180	200	240	153	32	—	M200X3	M6	4,2	7
H3140	KM40	MB40	12,3	180	200	250	150	32	—	M200X3	—	—	—
H3140-HG	KM40	MB40	12,3	180	200	250	150	32	—	M200X3	M6	4,2	7
H2340	KM40	MB40	14,2	180	200	250	176	32	—	M200X3	—	—	—
H2340-HG	KM40	MB40	14,2	180	200	250	176	32	—	M200X3	M6	4,2	7
H24140	KM40	MB40	13,4	180	200	250	185	32	—	M200X3	—	—	—
H24140-HG	KM40	MB40	13,4	180	200	250	185	32	—	M200X3	M6	4,2	7
H3340	KM40	MB40	16,4	180	200	250	204	32	—	M200X3	—	—	—
H3340-HG	KM40	MB40	16,4	180	200	250	204	32	—	M200X3	M6	4,2	7
H3944	HM3044	MS3044	8,45	200	220	260	96	30	40	Tr220X4	—	—	—
H3944-HG	HM3044	MS3044	8,45	200	220	260	96	30	40	Tr220X4	M6	4,2	7
H3044X	HM3044	MS3044	10,5	200	220	260	126	30	40	Tr220X4	—	—	—
H3044X-HG	HM3044	MS3044	10,5	200	220	260	126	30	40	Tr220X4	M6	4,2	7
H24044	HM3044	MS3044	12,1	200	220	260	162	30	40	Tr220X4	—	—	—
H24044-HG	HM3044	MS3044	12,1	200	220	260	162	30	40	Tr220X4	M6	4,2	7
H3144X	HM44T	MB44	15,7	200	220	280	161	35	—	Tr220X4	—	—	—
H3144X-HG	HM44T	MB44	15,7	200	220	280	161	35	—	Tr220X4	M6	4,2	7
H2344X	HM44T	MB44	17,8	200	220	280	186	35	—	Tr220X4	—	—	—
H2344X-HG	HM44T	MB44	17,8	200	220	280	186	35	—	Tr220X4	M6	4,2	7
H24144	HM44T	MB44	17,1	200	220	280	199	35	—	Tr220X4	—	—	—
H24144-HG	HM44T	MB44	17,1	200	220	280	199	35	—	Tr220X4	M6	4,2	7
H3344	HM44T	MB44	21,1	200	220	280	223	35	—	Tr220X4	—	—	—
H3344-HG	HM44T	MB44	21,1	200	220	280	223	35	—	Tr220X4	M6	4,2	7

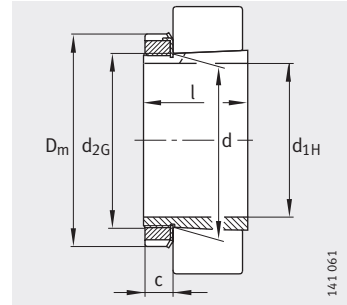


Закрепительные втулки

с гайкой и стопорным элементом



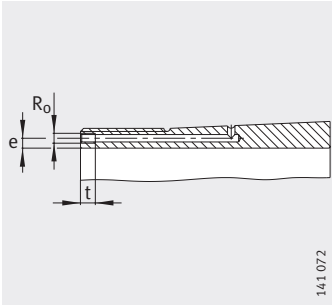
Конусность 1:12
(для H240, H241 – 1:30)
Стопорный бугель MS30, MS31



Конусность 1:12
(для H241 – 1:30)
Стопорная шайба MB

Таблица размеров (продолжение) · Размеры в мм

Условное обозначение			Масса m ≈ кг	Размеры							Присоединительные размеры		
Закрепительная втулка в сборе	Гайка	Стопорный элемент		d _{1H}	d	D _m	l	c	c ₁	d _{2G}	R ₀	e	t
H3948	HM3048	MS3048	11,3	220	240	290	101	34	45	Tr240X4	–	–	–
H3948-HG	HM3048	MS3048	11,3	220	240	290	101	34	45	Tr240X4	M6	4,2	7
H3048	HM3048	MS3048	13,8	220	240	290	133	34	45	Tr240X4	–	–	–
H3048-HG	HM3048	MS3048	13,8	220	240	290	133	34	45	Tr240X4	M6	4,2	7
H24048	HM3048	MS3048	15,3	220	240	290	167	34	45	Tr240X4	–	–	–
H24048-HG	HM3048	MS3048	15,3	220	240	290	167	34	45	Tr240X4	M6	4,2	7
H3148X	HM48T	MB48	18,4	220	240	300	172	37	–	Tr240X4	–	–	–
H3148X-HG	HM48T	MB48	18,4	220	240	300	172	37	–	Tr240X4	M6	4,2	7
H2348X	HM48T	MB48	20,9	220	240	300	199	37	–	Tr240X4	–	–	–
H2348X-HG	HM48T	MB48	20,9	220	240	300	199	37	–	Tr240X4	M6	4,2	7
H24148	HM48T	MB48	19,9	220	240	300	212	37	–	Tr240X4	–	–	–
H24148-HG	HM48T	MB48	19,9	220	240	300	212	37	–	Tr240X4	M6	4,2	7
H3348	HM48T	MB48	25,1	220	240	300	240	37	–	Tr240X4	–	–	–
H3348-HG	HM48T	MB48	25,1	220	240	300	240	37	–	Tr240X4	M6	4,2	7
H3952	HM3052	MS3048	13,6	240	260	310	116	34	45	Tr260X4	–	–	–
H3952-HG	HM3052	MS3048	13,6	240	260	310	116	34	45	Tr260X4	M6	4,2	7
H3052X	HM3052	MS3048	16	240	260	310	145	34	45	Tr260X4	–	–	–
H3052X-HG	HM3052	MS3048	16	240	260	310	145	34	45	Tr260X4	M6	4,2	7
H24052	HM3052	MS3048	18,4	240	260	310	190	34	45	Tr260X4	–	–	–
H24052-HG	HM3052	MS3048	18,4	240	260	310	190	34	45	Tr260X4	M6	4,2	7
H3152X	HM52T	MB52	23,5	240	260	330	190	38	–	Tr260X4	–	–	–
H3152X-HG	HM52T	MB52	23,5	240	260	330	190	38	–	Tr260X4	M6	4,2	7
H2352X	HM52T	MB52	25,7	240	260	330	211	38	–	Tr260X4	–	–	–
H2352X-HG	HM52T	MB52	25,7	240	260	330	211	38	–	Tr260X4	M6	4,2	7
H24152	HM52T	MB52	25,2	240	260	330	235	38	–	Tr260X4	–	–	–
H24152-HG	HM52T	MB52	25,2	240	260	330	235	38	–	Tr260X4	M6	4,2	7
H3352	HM52T	MB52	30,5	240	260	330	253	38	–	Tr260X4	–	–	–
H3352-HG	HM52T	MB52	30,5	240	260	330	253	38	–	Tr260X4	M6	4,2	7



141.072

Закреп. втулка для гидравл.
монтажа (доп. обозначение HG)
Присоединительные размеры

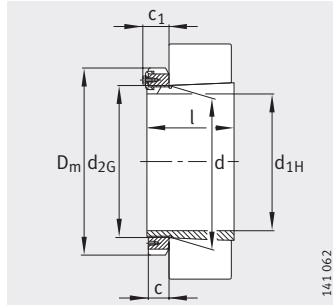
Таблица размеров (продолжение) · Размеры в мм

Условное обозначение			Масса m ≈ кг	Размеры							Присоединительные размеры		
Закрепительная втулка в сборе	Гайка	Стопорный элемент		d _{1H}	d	D _m	l	c ≈	c ₁ ≈	d _{2G}	R ₀	e	t
H3956	HM3056	MS3056	15,6	260	280	330	121	38	49	Tr280X4	—	—	—
H3956-HG	HM3056	MS3056	15,6	260	280	330	121	38	49	Tr280X4	M6	4,2	7
H3056	HM3056	MS3056	18,5	260	280	330	152	38	49	Tr280X4	—	—	—
H3056-HG	HM3056	MS3056	18,5	260	280	330	152	38	49	Tr280X4	M6	4,2	7
H24056	HM3056	MS3056	20,9	260	280	330	195	38	49	Tr280X4	—	—	—
H24056-HG	HM3056	MS3056	20,9	260	280	330	195	38	49	Tr280X4	M6	4,2	7
H3156X	HM56T	MB56	26,4	260	280	350	195	39	—	Tr280X4	—	—	—
H3156X-HG	HM56T	MB56	26,4	260	280	350	195	39	—	Tr280X4	M6	4,2	7
H2356X	HM56T	MB56	29,8	260	280	350	224	39	—	Tr280X4	—	—	—
H2356X-HG	HM56T	MB56	29,8	260	280	350	224	39	—	Tr280X4	M6	4,2	7
H24156	HM56T	MB56	28	260	280	350	238	39	—	Tr280X4	—	—	—
H24156-HG	HM56T	MB56	28	260	280	350	238	39	—	Tr280X4	M6	4,2	7
H3356	HM56T	MB56	36	260	280	350	273	39	—	Tr280X4	—	—	—
H3356-HG	HM56T	MB56	36	260	280	350	273	39	—	Tr280X4	M6	4,2	7
H3960	HM3060	MS3060	20,9	280	300	360	140	42	53	Tr300X4	—	—	—
H3960-HG	HM3060	MS3060	20,9	280	300	360	140	42	53	Tr300X4	M6	4,2	7
H3060	HM3060	MS3060	23,8	280	300	360	168	42	53	Tr300X4	—	—	—
H3060-HG	HM3060	MS3060	23,8	280	300	360	168	42	53	Tr300X4	M6	4,2	7
H24060	HM3060	MS3060	26,9	280	300	360	220	42	53	Tr300X4	—	—	—
H24060-HG	HM3060	MS3060	26,9	280	300	360	220	42	53	Tr300X4	M6	4,2	7
H3160	HM3160	MS3160	30,6	280	300	380	208	40	53	Tr300X4	—	—	—
H3160-HG	HM3160	MS3160	30,6	280	300	380	208	40	53	Tr300X4	M6	4,2	7
H3260	HM3160	MS3160	34,7	280	300	380	240	40	53	Tr300X4	—	—	—
H3260-HG	HM3160	MS3160	34,7	280	300	380	240	40	53	Tr300X4	M6	4,2	7
H24160	HM3160	MS3160	32,7	280	300	380	258	40	53	Tr300X4	—	—	—
H24160-HG	HM3160	MS3160	32,7	280	300	380	258	40	53	Tr300X4	M6	4,2	7
H3360	HM3160	MS3160	40,8	280	300	380	284	40	53	Tr300X4	—	—	—
H3360-HG	HM3160	MS3160	40,8	280	300	380	284	40	53	Tr300X4	M6	4,2	7
H3964-HG	HM3064	MS3064	22	300	320	380	140	42	56	Tr320X5	M6	3,5	7
H3064-HG	HM3064	MS3064	25,4	300	320	380	171	42	56	Tr320X5	M6	3,5	7
H24064-HG	HM3064	MS3064	28,4	300	320	380	220	42	56	Tr320X5	M6	3,5	7
H3164-HG	HM3164	MS3164	35,4	300	320	400	226	42	56	Tr320X5	M6	3,5	7
H3264-HG	HM3164	MS3164	40	300	320	400	258	42	56	Tr320X5	M6	3,5	7
H24164-HG	HM3164	MS3164	37,4	300	320	400	278	42	56	Tr320X5	M6	3,5	7
H3364-HG	HM3164	MS3164	47,8	300	320	400	308	42	56	Tr320X5	M6	3,5	7

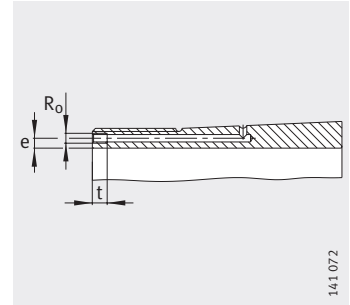


Закрепительные втулки

с гайкой и стопорным элементом



Конусность 1:12
(для H240, H241 – 1:30)



Закрепительная втулка для гидравлического монтажа
Присоединительные размеры

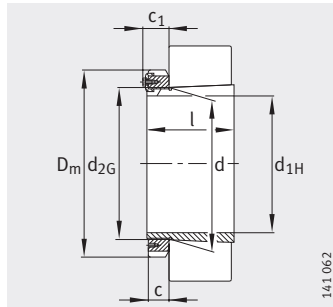
Условное обозначение			Масса m ≈ кг	Размеры							Присоединительные размеры		
Закрепительная втулка в сборе	Гайка	Стопорный элемент		d _{1H}	d	D _m	l	c	c ₁	d _{2G}	R ₀	e	t
H3968-HG	HM3068	MS3064	24,8	320	340	400	144	45	57	Tr340X5	M6	3,5	7
H3068-HG	HM3068	MS3064	30	320	340	400	187	45	57	Tr340X5	M6	3,5	7
H24068-HG	HM3068	MS3064	33,8	320	340	400	244	45	57	Tr340X5	M6	3,5	7
H3168-HG	HM3168	MS3168	50,1	320	340	440	254	55	70	Tr340X5	M6	3,5	7
H3268-HG	HM3168	MS3168	55,4	320	340	440	288	55	70	Tr340X5	M6	3,5	7
H24168-HG	HM3168	MS3168	53	320	340	440	317	55	70	Tr340X5	M6	3,5	7
H3368-HG	HM3168	MS3168	63,6	320	340	440	336	55	70	Tr340X5	M6	3,5	7
H3972-HG	HM3072	MS3072	25,9	340	360	420	144	45	57	Tr360X5	M6	3,5	7
H3072-HG	HM3072	MS3072	31,6	340	360	420	188	45	57	Tr360X5	M6	3,5	7
H24072-HG	HM3072	MS3072	35,5	340	360	420	244	45	57	Tr360X5	M6	3,5	7
H3172-HG	HM3172	MS3168	54,3	340	360	460	259	58	73	Tr360X5	M6	3,5	7
H3272-HG	HM3172	MS3168	61	340	360	460	299	58	73	Tr360X5	M6	3,5	7
H24172-HG	HM3172	MS3168	57,1	340	360	460	321	58	73	Tr360X5	M6	3,5	7
H3372-HG	HM3172	MS3168	71,8	340	360	460	357	58	73	Tr360X5	M6	3,5	7
H3976-HG	HM3076	MS3076	32,1	360	380	450	164	48	62	Tr380X5	M6	3,5	7
H3076-HG	HM3076	MS3076	36,2	360	380	450	193	48	62	Tr380X5	M6	3,5	7
H24076-HG	HM3076	MS3076	40,1	360	380	450	248	48	62	Tr380X5	M6	3,5	7
H3176-HG	HM3176	MS3176	62,4	360	380	490	264	60	75	Tr380X5	M6	3,5	7
H3276-HG	HM3176	MS3176	70,7	360	380	490	310	60	75	Tr380X5	M6	3,5	7
H24176-HG	HM3176	MS3176	64,9	360	380	490	323	60	75	Tr380X5	M6	3,5	7
H3376-HG	HM3176	MS3176	82,8	360	380	490	370	60	75	Tr380X5	M6	3,5	7
H3980-HG	HM3080	MS3076	35,4	380	400	470	168	52	66	Tr400X5	M6	3,5	7
H3080-HG	HM3080	MS3076	41,7	380	400	470	210	52	66	Tr400X5	M6	3,5	7
H24080-HG	HM3080	MS3076	46,4	380	400	470	272	52	66	Tr400X5	M6	3,5	7
H3180-HG	HM3180	MS3180	71,3	380	400	520	272	62	81	Tr400X5	M6	3,5	7
H3280-HG	HM3180	MS3180	82,1	380	400	520	328	62	81	Tr400X5	M6	3,5	7
H24180-HG	HM3180	MS3180	73,8	380	400	520	332	62	81	Tr400X5	M6	3,5	7
H3380-HG	HM3180	MS3180	93,4	380	400	520	380	62	81	Tr400X5	M6	3,5	7
H3984-HG	HM3084	MS3084	36,9	400	420	490	168	52	66	Tr420X5	M6	3,5	7
H3084X-HG	HM3084	MS3084	43,8	400	420	490	212	52	66	Tr420X5	M6	3,5	7
H24084-HG	HM3084	MS3084	48,6	400	420	490	274	52	66	Tr420X5	M6	3,5	7
H3184-HG	HM3184	MS3180	85,1	400	420	540	304	70	89	Tr420X5	M6	3,5	7
H3284-HG	HM3184	MS3180	95,3	400	420	540	352	70	89	Tr420X5	M6	3,5	7
H24184-HG	HM3184	MS3180	87,8	400	420	540	372	70	89	Tr420X5	M6	3,5	7
H3384-HG	HM3184	MS3180	105	400	420	540	395	70	89	Tr420X5	M6	3,5	7

Таблица размеров (продолжение) · Размеры в мм													
Условное обозначение			Масса m ≈ кг	Размеры							Присоединительные размеры		
Закрепительная втулка в сборе	Гайка	Стопорный элемент		d _{1H}	d	D _m	l	c ≈	c ₁ ≈	d _{2G}	R ₀	e	t
H3988-HG	HM3088	MS3088	59	410	440	520	189	60	75	Tr440X5	M8	6,5	12
H3088-HG	HM3088	MS3088	67,7	410	440	520	228	60	75	Tr440X5	M8	6,5	12
H24088-HG	HM3088	MS3088	76,4	410	440	520	294	60	75	Tr440X5	M8	6,5	12
H3188-HG	HM3188	MS3188	105	410	440	560	307	70	89	Tr440X5	M8	6,5	12
H3288-HG	HM3188	MS3188	120	410	440	560	361	70	89	Tr440X5	M8	6,5	12
H24188-HG	HM3188	MS3188	111	410	440	560	372	70	89	Tr440X5	M8	6,5	12
H3388-HG	HM3188	MS3188	140	410	440	560	426	70	89	Tr440X5	M8	6,5	12
H3992-HG	HM3092	MS3088	61,4	430	460	540	189	60	75	Tr460X5	M8	6,5	12
H3092-HG	HM3092	MS3088	71,8	430	460	540	234	60	75	Tr460X5	M8	6,5	12
H24092-HG	HM3092	MS3088	80,8	430	460	540	300	60	75	Tr460X5	M8	6,5	12
H3192-HG	HM3192	MS3188	118	430	460	580	326	75	94	Tr460X5	M8	6,5	12
H3292-HG	HM3192	MS3188	134	430	460	580	382	75	94	Tr460X5	M8	6,5	12
H24192-HG	HM3192	MS3188	124	430	460	580	398	75	94	Tr460X5	M8	6,5	12
H3392-HG	HM3192	MS3188	157	430	460	580	451	75	94	Tr460X5	M8	6,5	12
H3996-HG	HM3096	MS3096	66,8	450	480	560	200	60	75	Tr480X5	M8	6,5	12
H3096-HG	HM3096	MS3096	75,9	450	480	560	237	60	75	Tr480X5	M8	6,5	12
H24096-HG	HM3096	MS3096	84,7	450	480	560	301	60	75	Tr480X5	M8	6,5	12
H3196-HG	HM3196	MS3196	135	450	480	620	335	75	94	Tr480X5	M8	6,5	12
H3296-HG	HM3196	MS3196	155	450	480	620	397	75	94	Tr480X5	M8	6,5	12
H24196-HG	HM3196	MS3196	142	450	480	620	408	75	94	Tr480X5	M8	6,5	12
H3396-HG	HM3196	MS3196	177	450	480	620	462	75	94	Tr480X5	M8	6,5	12
H39/500-HG	HM30/500	MS3096	75,2	470	500	580	208	68	83	Tr500X5	M8	6,5	12
H30/500-HG	HM30/500	MS3096	85,2	470	500	580	247	68	83	Tr500X5	M8	6,5	12
H240/500-HG	HM30/500	MS3096	93,8	470	500	580	309	68	83	Tr500X5	M8	6,5	12
H31/500-HG	HM31/500	MS31/500	145	470	500	630	356	80	99	Tr500X5	M8	6,5	12
H32/500-HG	HM31/500	MS31/500	170	470	500	630	428	80	99	Tr500X5	M8	6,5	12
H241/500-HG	HM31/500	MS31/500	151	470	500	630	430	80	99	Tr500X5	M8	6,5	12
H33/500-HG	HM31/500	MS31/500	189	470	500	630	480	80	99	Tr500X5	M8	6,5	12
H39/530-HG	HM30/530	MS30/530	89	500	530	630	216	68	89	Tr530X6	M8	6	12
H30/530-HG	HM30/530	MS30/530	103	500	530	630	265	68	89	Tr530X6	M8	6	12
H240/530-HG	HM30/530	MS30/530	115	500	530	630	343	68	89	Tr530X6	M8	6	12
H31/530-HG	HM31/530	MS31/530	161	500	530	670	364	80	102	Tr530X6	M8	6	12
H241/530-HG	HM31/530	MS31/530	167	500	530	670	440	80	102	Tr530X6	M8	6	12
H32/530-HG	HM31/530	MS31/530	192	500	530	670	447	80	102	Tr530X6	M8	6	12
H33/530-HG	HM31/530	MS31/530	215	500	530	670	504	80	102	Tr530X5	M8	6	12

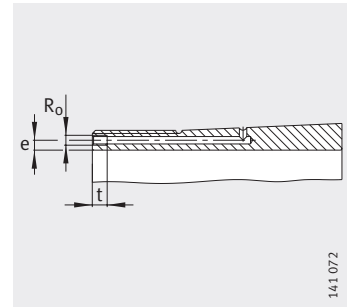


Закрепительные втулки

с гайкой и стопорным элементом



Конусность 1:12
(для H240, H241 – 1:30)



Закрепительная втулка для гидравлического монтажа
Присоединительные размеры

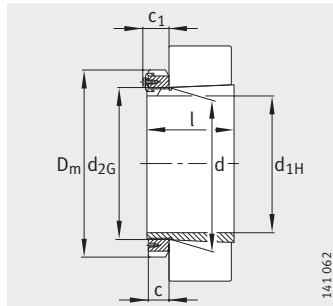
Таблица размеров (продолжение) · Размеры в мм													
Условное обозначение			Масса m ≈ кг	Размеры							Присоединительные размеры		
Закрепительная втулка в сборе	Гайка	Стопорный элемент		d _{1H}	d	D _m	l	c	c ₁	d _{2G}	R ₀	e	t
H39/560-HG	HM30/560	MS30/560	95,6	530	560	650	227	75	96	Tr560X6	M8	6	12
H30/560-HG	HM30/560	MS30/560	112	530	560	650	282	75	96	Tr560X6	M8	6	12
H240/560-HG	HM30/560	MS30/560	124	530	560	650	358	75	96	Tr560X6	M8	6	12
H31/560-HG	HM31/560	MS31/560	184	530	560	710	377	85	107	Tr560X6	M8	6	12
H32/560-HG	HM31/560	MS31/560	218	530	560	710	462	85	107	Tr560X6	M8	6	12
H241/560-HG	HM31/560	MS31/560	195	530	560	710	468	85	107	Tr560X6	M8	6	12
H33/560-HG	HM31/560	MS31/560	250	530	560	710	535	85	107	Tr560X6	M8	6	12
H39/600-HG	HM30/600	MS30/530	129	560	600	700	239	75	96	Tr600X6	G1/8	8	12
H30/600-HG	HM30/600	MS30/530	149	560	600	700	289	75	96	Tr600X6	G1/8	8	12
H240/600-HG	HM30/600	MS30/530	171	560	600	700	377	75	96	Tr600X6	G1/8	8	12
H31/600-HG	HM31/600	MS31/560	234	560	600	750	399	85	107	Tr600X6	G1/8	8	12
H32/600-HG	HM31/600	MS31/560	279	560	600	750	487	85	107	Tr600X6	G1/8	8	12
H241/600-HG	HM31/600	MS31/560	249	560	600	750	490	85	107	Tr600X6	G1/8	8	12
H33/600-HG	HM31/600	MS31/560	320	560	600	750	561	85	107	Tr600X6	G1/8	8	12
H39/630-HG	HM30/630	MS30/630	123	600	630	730	254	75	96	Tr630X6	M8	6	12
H30/630-HG	HM30/630	MS30/630	139	600	630	730	301	75	96	Tr630X6	M8	6	12
H240/630-HG	HM30/630	MS30/630	157	600	630	730	395	75	96	Tr630X6	M8	6	12
H31/630-HG	HM31/630	MS31/630	251	600	630	800	424	95	117	Tr630X6	M8	6	12
H32/630-HG	HM31/630	MS31/630	297	600	630	800	521	95	117	Tr630X6	M8	6	12
H241/630-HG	HM31/630	MS31/630	263	600	630	800	525	95	117	Tr630X6	M8	6	12
H33/630-HG	HM31/630	MS31/630	338	600	630	800	597	95	117	Tr630X6	M8	6	12
H39/670-HG	HM30/670	MS30/670	166	630	670	780	264	80	101	Tr670X6	G1/8	8	12
H30/670-HG	HM30/670	MS30/670	194	630	670	780	324	80	101	Tr670X6	G1/8	8	12
H240/670-HG	HM30/670	MS30/670	218	630	670	780	418	80	101	Tr670X6	G1/8	8	12
H31/670-HG	HM31/670	MS31/670	341	630	670	850	456	106	128	Tr670X6	G1/8	8	12
H241/670-HG	HM31/670	MS31/670	355	630	670	850	548	106	128	Tr670X6	G1/8	8	12
H32/670-HG	HM31/670	MS31/670	402	630	670	850	558	106	128	Tr670X6	G1/8	8	12
H33/670-HG	HM31/670	MS31/670	453	630	670	850	635	106	128	Tr670X6	G1/8	8	12
H39/710-HG	HM30/710	MS30/710	200	670	710	830	286	90	111	Tr710X7	G1/8	8	12
H30/710-HG	HM30/710	MS30/710	228	670	710	830	342	90	111	Tr710X7	G1/8	8	12
H240/710-HG	HM30/710	MS30/710	254	670	710	830	438	90	111	Tr710X7	G1/8	8	12
H31/710-HG	HM31/710	MS31/710	376	670	710	900	467	106	131	Tr710X7	G1/8	8	12
H32/710-HG	HM31/710	MS31/710	444	670	710	900	572	106	131	Tr710X7	G1/8	8	12
H241/710-HG	HM31/710	MS31/710	397	670	710	900	577	106	131	Tr710X7	G1/8	8	12
H33/710-HG	HM31/710	MS31/710	501	670	710	900	652	106	131	Tr710X7	G1/8	8	12

Таблица размеров (продолжение) · Размеры в мм													
Условное обозначение			Масса m ≈кг	Размеры							Присоединительные размеры		
Закрепительная втулка в сборе	Гайка	Стопорный элемент		d _{1H}	d	D _m	l	c	c ₁	d _{2G}	R ₀	e	t
H39/750-HG	HM30/750	MS30/750	213	710	750	870	291	90	111	Tr750X7	G1/8	8	12
H30/750-HG	HM30/750	MS30/750	248	710	750	870	356	90	111	Tr750X7	G1/8	8	12
H240/750-HG	HM30/750	MS30/750	278	710	750	870	460	90	111	Tr750X7	G1/8	8	12
H31/750-HG	HM31/750	MS31/750	432	710	750	950	493	112	137	Tr750X7	G1/8	8	12
H32/750-HG	HM31/750	MS31/750	508	710	750	950	603	112	137	Tr750X7	G1/8	8	12
H241/750-HG	HM31/750	MS31/750	461	710	750	950	622	112	137	Tr750X7	G1/8	8	12
H33/750-HG	HM31/750	MS31/750	574	710	750	950	688	112	137	Tr750X7	G1/8	8	12
H39/800-HG	HM30/800	MS30/750	263	750	800	920	303	90	111	Tr800X7	G1/8	10	12
H30/800-HG	HM30/800	MS30/750	305	750	800	920	366	90	111	Tr800X7	G1/8	10	12
H240/800-HG	HM30/800	MS30/750	349	750	800	920	475	90	111	Tr800X7	G1/8	10	12
H31/800-HG	HM31/800	MS31/750	515	750	800	1000	505	112	137	Tr800X7	G1/8	10	12
H32/800-HG	HM31/800	MS31/750	611	750	800	1000	618	112	137	Tr800X7	G1/8	10	12
H241/800-HG	HM31/800	MS31/750	552	750	800	1000	627	112	137	Tr800X7	G1/8	10	12
H33/800-HG	HM31/800	MS31/750	716	750	800	1000	730	112	137	Tr800X7	G1/8	10	12
H39/850-HG	HM30/850	MS30/850	292	800	850	980	308	90	115	Tr850X7	G1/8	10	12
H30/850-HG	HM30/850	MS30/850	344	800	850	980	380	90	115	Tr850X7	G1/8	10	12
H240/850-HG	HM30/850	MS30/850	393	800	850	980	495	90	115	Tr850X7	G1/8	10	12
H31/850-HG	HM31/850	MS31/850	590	800	850	1060	536	118	143	Tr850X7	G1/8	10	12
H32/850-HG	HM31/850	MS31/850	696	800	850	1060	651	118	143	Tr850X7	G1/8	10	12
H241/850-HG	HM31/850	MS31/850	624	800	850	1060	658	118	143	Tr850X7	G1/8	10	12
H33/850-HG	HM31/850	MS31/850	814	800	850	1060	766	118	143	Tr850X7	G1/8	10	12
H39/900-HG	HM30/900	MS30/850	335	850	900	1030	326	100	122	Tr900X7	G1/8	10	12
H30/900-HG	HM30/900	MS30/850	392	850	900	1030	400	100	122	Tr900X7	G1/8	10	12
H240/900-HG	HM30/900	MS30/850	446	850	900	1030	520	100	122	Tr900X7	G1/8	10	12
H31/900-HG	HM31/900	MS31/900	674	850	900	1120	557	125	150	Tr900X7	G1/8	10	12
H32/900-HG	HM31/900	MS31/900	775	850	900	1120	660	125	150	Tr900X7	G1/8	10	12
H241/900-HG	HM31/900	MS31/900	712	850	900	1120	685	125	150	Tr900X7	G1/8	10	12
H33/900-HG	HM31/900	MS31/900	923	850	900	1120	795	125	150	Tr900X7	G1/8	10	12
H39/950-HG	HM30/950	MS30/950	369	900	950	1080	344	100	122	Tr950X8	G1/8	10	12
H30/950-HG	HM30/950	MS30/950	432	900	950	1080	420	100	122	Tr950X8	G1/8	10	12
H240/950-HG	HM30/950	MS30/950	499	900	950	1080	557	100	122	Tr950X8	G1/8	10	12
H31/950-HG	HM31/950	MS31/950	738	900	950	1170	583	125	150	Tr950X8	G1/8	10	12
H32/950-HG	HM31/950	MS31/950	835	900	950	1170	675	125	150	Tr950X8	G1/8	10	12
H241/950-HG	HM31/950	MS31/950	776	900	950	1170	715	125	150	Tr950X8	G1/8	10	12
H33/950-HG	HM31/950	MS31/950	1000	900	950	1170	815	125	150	Tr950X8	G1/8	10	12

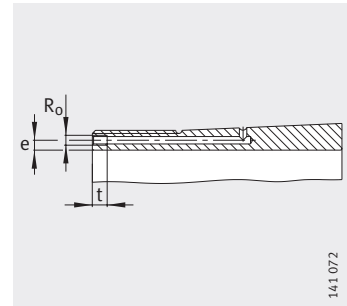


Закрепительные втулки

с гайкой и стопорным элементом



конусность 1:12
(для H240, H241 – 1:30)



Закрепительная втулка для гидравлического монтажа
Присоединительные размеры

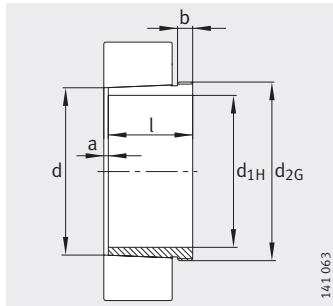
Условное обозначение			Масса m ≈ кг	Размеры								Присоединительные размеры		
Закрепительная втулка в сборе	Гайка	Стопорный элемент		d _{1H}	d	D _m	l	c	c ₁	d _{2G}	R ₀	e	t	
H39/1000-HG	HM30/1000	MS30/1000	410	950	1000	1140	358	100	122	Tr1000X8	G1/8	10	12	
H30/1000-HG	HM30/1000	MS30/1000	474	950	1000	1140	430	100	122	Tr1000X8	G1/8	10	12	
H240/1000-HG	HM30/1000	MS30/1000	539	950	1000	1140	562	100	122	Tr1000X8	G1/8	10	12	
H31/1000-HG	HM31/1000	MS31/1000	840	950	1000	1240	609	125	150	Tr1000X8	G1/8	10	12	
H32/1000-HG	HM31/1000	MS31/1000	952	950	1000	1240	707	125	150	Tr1000X8	G1/8	10	12	
H241/1000-HG	HM31/1000	MS31/1000	886	950	1000	1240	755	125	150	Tr1000X8	G1/8	10	12	
H33/1000-HG	HM31/1000	MS31/1000	1144	950	1000	1240	857	125	150	Tr1000X8	G1/8	10	12	
H39/1060-HG	HM30/1060	MS30/1000	493	1000	1060	1200	372	100	122	Tr1060X8	G1/4	12	15	
H30/1060-HG	HM30/1060	MS30/1000	574	1000	1060	1200	447	100	122	Tr1060X8	G1/4	12	15	
H240/1060-HG	HM30/1060	MS30/1000	665	1000	1060	1200	588	100	122	Tr1060X8	G1/4	12	15	
H31/1060-HG	HM31/1060	MS31/1000	985	1000	1060	1300	622	125	150	Tr1060X8	G1/4	12	15	
H241/1060-HG	HM31/1060	MS31/1000	1056	1000	1060	1300	775	125	150	Tr1060X8	G1/4	12	15	
H39/1120-HG	HM30/1120	MS30/1000	521	1060	1120	1260	372	100	122	Tr1120X8	G1/4	12	15	
H30/1120-HG	HM30/1120	MS30/1000	631	1060	1120	1260	467	100	122	Tr1120X8	G1/4	12	15	
H240/1120-HG	HM30/1120	MS30/1000	728	1060	1120	1260	612	100	122	Tr1120X8	G1/4	12	15	
H31/1120-HG	HM31/1120	MS31/1000	1060	1060	1120	1360	622	125	150	Tr1120X8	G1/4	12	15	
H241/1120-HG	HM31/1120	MS31/1000	1168	1060	1120	1360	805	125	150	Tr1120X8	G1/4	13	15	
H39/1180-HG	HM30/1180	MS30/1000	576	1120	1180	1320	394	100	122	Tr1180X8	G1/4	12	15	
H30/1180-HG	HM30/1180	MS30/1000	682	1120	1180	1320	479	100	122	Tr1180X8	G1/4	12	15	
H240/1180-HG	HM30/1180	MS30/1000	782	1120	1180	1320	625	100	122	Tr1180X8	G1/4	12	15	
H31/1180-HG	HM31/1180	MS31/1000	1163	1120	1180	1420	647	125	150	Tr1180X8	G1/4	12	15	
H241/1180-HG	HM31/1180	MS31/1000	1287	1120	1180	1420	845	125	150	Tr1180X8	G1/4	13	15	
H39/1250-HG	HM30/1250	MS30/1000	708	1180	1250	1390	407	110	132	Tr1250X8	G1/4	14	15	
H30/1250-HG	HM30/1250	MS30/1000	858	1180	1250	1390	509	110	132	Tr1250X8	G1/4	15	15	
H240/1250-HG	HM30/1250	MS30/1000	988	1180	1250	1390	660	110	132	Tr1250X8	G1/4	14	15	
H31/1250-HG	HM31/1250	MS31/1000	1377	1180	1250	1490	677	125	150	Tr1250X8	G1/4	14	15	
H241/1250-HG	HM31/1250	MS31/1000	1542	1180	1250	1490	885	125	150	Tr1250X8	G1/4	14	15	
H39/1320-HG	HM30/1320	MS30/1000	781	1250	1320	1460	430	110	132	Tr1320X8	G1/4	14	15	
H30/1320-HG	HM30/1320	MS30/1000	946	1250	1320	1460	534	110	132	Tr1320X8	G1/4	15	15	
H240/1320-HG	HM30/1320	MS30/1000	1085	1250	1320	1460	690	110	132	Tr1320X8	G1/4	14	15	
H31/1320-HG	HM31/1320	MS31/1000	1515	1250	1320	1560	710	125	150	Tr1320X8	G1/4	14	15	
H241/1320-HG	HM31/1320	MS31/1000	1703	1250	1320	1560	935	125	150	Tr1320X8	G1/4	14	15	

Таблица размеров (продолжение) · Размеры в мм

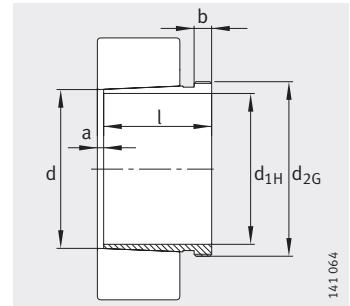
Условное обозначение			Масса m ≈кг	Размеры							Присоединительные размеры		
Закрепительная втулка в сборе	Гайка	Стопорный элемент		d _{1H}	d	D _m	l	c ≈	c ₁ ≈	d _{2G}	R ₀	e	t
H39/1400-HG	HM30/1400	MS30/1000	924	1 320	1 400	1 540	445	110	132	Tr1400X8	G1/4	15	15
H30/1400-HG	HM30/1400	MS30/1000	1 113	1 320	1 400	1 540	546	110	132	Tr1400X8	G1/4	15	15
H240/1400-HG	HM30/1400	MS30/1000	1 287	1 320	1 400	1 540	705	110	132	Tr1400X8	G1/4	14	15
H31/1400-HG	HM31/1400	MS31/1000	1 792	1 320	1 400	1 640	735	130	155	Tr1400X8	G1/4	15	15
H241/1400-HG	HM31/1400	MS31/1000	2 030	1 320	1 400	1 640	965	130	155	Tr1400X8	G1/4	15	15
H39/1500-HG	HM30/1500	MS30/1500	1 210	1 400	1 500	1 650	465	110	132	Tr1500X8	G1/4	15	15
H30/1500-HG	HM30/1500	MS30/1500	1 534	1 400	1 500	1 650	600	110	132	Tr1500X8	G1/4	15	15
H240/1500-HG	HM30/1500	MS30/1500	1 791	1 400	1 500	1 650	775	110	132	Tr1500X8	G1/4	14	15
H31/1500-HG	HM31/1500	MS31/1000	2 227	1 400	1 500	1 740	755	130	155	Tr1500X8	G1/4	15	15
H241/1500-HG	HM31/1500	MS31/1000	2 564	1 400	1 500	1 740	990	130	155	Tr1500X8	G1/4	15	15
H39/1600-HG	MU-195 077A	MS30/850	2 481	1 500	1 600	1 730	465	100	112	Tr1600X8	G1/4	15	15
H39/1700-HG	MU-195 078A	MS30/850	2 619	1 600	1 700	1 830	475	100	112	Tr1700X8	G1/4	15	15



Стяжные втулки



Конусность 1:12



АН240, АН241
Конусность 1:30

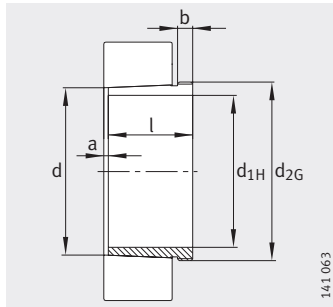
Таблица размеров · Размеры в мм

Условное обозначение	Масса m ≈кг	Размеры					
		d _{1H}	d	l	a ≈	b	d _{2G}
АН208	0,08	35	40	25	2	6	M45X1,5
АН308	0,09	35	40	29	3	6	M45X1,5
АН2308	0,13	35	40	40	3	7	M45X1,5
АН3308	0,15	35	40	44	3	7	M45X1,5
АН209	0,09	40	45	26	3	6	M50X1,5
АН309	0,11	40	45	31	3	6	M50X1,5
АН2309	0,17	40	45	44	3	7	M50X1,5
АН3309	0,18	40	45	47	3	7	M50X1,5
АН210	0,12	45	50	28	3	7	M55X2
АНХ310	0,14	45	50	35	3	7	M55X2
АНХ2310	0,22	45	50	50	3	9	M55X2
АН3310	0,24	45	50	54	3	9	M55X2
АН211	0,13	50	55	29	3	7	M60X2
АНХ311	0,17	50	55	37	3	7	M60X2
АНХ2311	0,26	50	55	54	3	10	M60X2
АН3311	0,3	50	55	60	3	10	M60X2
АН212	0,16	55	60	32	3	8	M65X2
АНХ312	0,2	55	60	40	3	8	M65X2
АНХ2312	0,32	55	60	58	3	11	M65X2
АН3312	0,41	55	60	65	3	11	M70X2
АН213	0,21	60	65	32,5	3,5	8	M75X2
АН213G	0,18	60	65	32,5	3,5	8	M70X2
АН313	0,27	60	65	42	3	8	M75X2
АН313G	0,23	60	65	42	3	8	M70X2
АН2313	0,42	60	65	61	3	12	M75X2
АН2313G	0,36	60	65	61	3	12	M70X2
АН3313	0,49	60	65	71	3	12	M75X2
АН214	0,23	65	70	33,5	3,5	8	M80X2
АН214G	0,2	65	70	33,5	3,5	8	M75X2
АН314	0,29	65	70	43	4	8	M80X2
АН314G	0,26	65	70	43	4	8	M75X2
АНХ2314	0,47	65	70	64	4	12	M80X2
АНХ2314G	0,42	65	70	64	4	12	M75X2
АН3314	0,57	65	70	76	4	12	M80X2

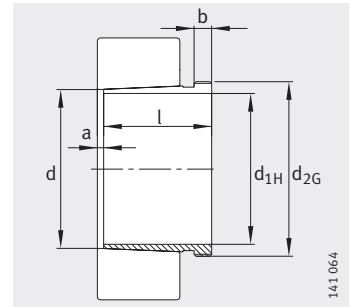
Таблица размеров (продолжение) · Размеры в мм							
Условное обозначение	Масса m ≈кг	Размеры					
		d _{1H}	d	l	a ≈	b	d _{2G}
АН215	0,26	70	75	34,5	3,5	8	M85X2
АН215G	0,22	70	75	34,5	3,5	8	M80X2
АН315	0,33	70	75	45	4	8	M85X2
АН315G	0,29	70	75	45	4	8	M80X2
АНХ2315	0,54	70	75	68	4	12	M85X2
АНХ2315G	0,48	70	75	68	4	12	M80X2
АН3313	0,66	70	75	81	4	12	M85X2
АН216	0,28	75	80	35,5	3,5	8	M90X2
АН316	0,38	75	80	48	4	8	M90X2
АНХ2316	0,61	75	80	71	4	12	M90X2
АН3316	0,71	75	80	81	4	12	M90X2
АН217	0,33	80	85	38,5	3,5	9	M95X2
АНХ317	0,44	80	85	52	4	9	M95X2
АН3217	0,52	80	85	60	4	10	M95X2
АНХ2317	0,68	80	85	74	4	13	M95X2
АН3317	0,81	80	85	86	4	13	M95X2
АН218	0,36	85	90	40	4	9	M100X2
АНХ318	0,48	85	90	53	4	9	M100X2
АНХ3218	0,58	85	90	63	4	10	M100X2
АНХ2318	0,78	85	90	79	4	14	M100X2
АН3318	0,88	85	90	87	4	14	M100X2
АН219	0,42	90	95	43	4	10	M105X2
АНХ319	0,55	90	95	57	4	10	M105X2
АНХ3219	0,67	90	95	67	4	11	M105X2
АНХ2319	0,91	90	95	85	4	16	M105X2
АН3319	1,03	90	95	94	4	16	M105X2
АН220	0,46	95	100	45	4	10	M110X2
АНХ320	0,6	95	100	59	4	10	M110X2
АН24020	0,5	95	100	62	9	12	M105X2
АНХ3120	0,67	95	100	64	4	11	M110X2
АНХ3220	0,78	95	100	73	4	11	M110X2
АН24120	0,63	95	100	78	9	13	M105X2
АНХ2320	1,03	95	100	90	4	16	M110X2
АН3320	1,16	95	100	99	4	16	M110X2



Стяжные втулки



Конусность 1:12



АН240, АН241
Конусность 1:30

Таблица размеров (продолжение) · Размеры в мм

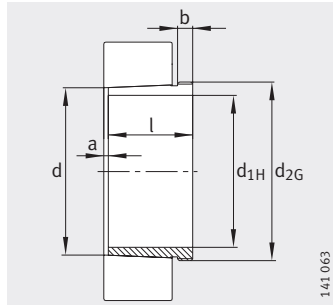
Условное обозначение	Масса m ≈ кг	Размеры					
		d _{1H}	d	l	a ≈	b	d _{2G}
АН222	0,57	105	110	50	4	11	M120X2
АНХ322	0,73	105	110	63	4	12	M120X2
АНХ3122	0,79	105	110	68	4	11	M120X2
АН24022	0,65	105	110	73	9	13	M115X2
АН24122	0,73	105	110	82	9	13	M115X2
АНХ3222А	0,98	105	110	82	4	11	M120X2
АНХ2322	1,38	105	110	98	4	16	M125X2
АНХ2322G	1,26	105	110	98	4	16	M120X2
АН3222	1,54	105	110	108	4	16	M125X2
АН224	0,67	115	120	53	4	12	M130X2
АНХ3024	0,77	115	120	60	4	13	M130X2
АНХ324	0,89	115	120	69	4	13	M130X2
АН24024	0,71	115	120	73	9	13	M125X2
АНХ3124	0,97	115	120	75	4	12	M130X2
АНХ3224А	1,22	115	120	90	4	13	M130X2
АН24124	1,02	115	120	93	9	13	M130X2
АНХ2324	1,64	115	120	105	4	17	M135X2
АНХ2324G	1,5	115	120	105	4	17	M130X2
АН3324	1,99	115	120	123	4	17	M135X2
АН226	0,72	125	130	53	4	12	M140X2
АНХ3026	0,94	125	130	67	4	14	M140X2
АНХ326	1,05	125	130	74	4	14	M140X2
АНХ3126	1,1	125	130	78	4	12	M140X2
АН24026	0,89	125	130	83	10	14	M135X2
АН24126	1,13	125	130	94	10	14	M140X2
АНХ3226	1,61	125	130	98	4	15	M145X2
АНХ3226G	1,48	125	130	98	4	15	M140X2
АНХ2326	2	125	130	115	4	19	M145X2
АНХ2326G	1,84	125	130	115	4	19	M140X2
АН3326	2,36	125	130	131	4	19	M145X2

Таблица размеров (продолжение) · Размеры в мм

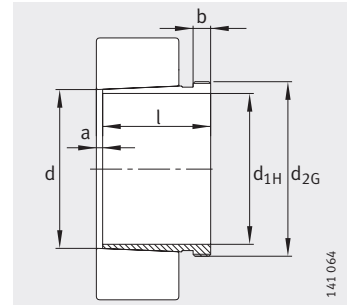
Условное обозначение	Масса m ≈кг	Размеры					
		d _{1H}	d	l	a ≈	b	d _{2G}
АН228	0,83	135	140	56	5	13	M150X2
АНХ3028	1,03	135	140	68	5	14	M150X2
АНХ328	1,18	135	140	77	5	14	M150X2
АН24028	0,96	135	140	83	10	14	M145X2
АНХ3128	1,29	135	140	83	5	14	M150X2
АН24128	1,29	135	140	99	10	14	M150X2
АНХ3228	1,86	135	140	104	5	15	M155X3
АНХ3228G	1,72	135	140	104	5	15	M150X2
АНХ2328	2,4	135	140	125	5	20	M155X3
АНХ2328G	2,21	135	140	125	5	20	M150X2
АН3328	2,72	135	140	138	5	20	M155X3
АН230	0,97	145	150	60	5	14	M160X3
АНХ3030	1,18	145	150	72	5	15	M160X3
АНХ330	1,54	145	150	83	5	15	M165X3
АНХ330G	1,39	145	150	83	5	15	M160X3
АН24030	1,12	145	150	90	11	15	M155X3
АНХ3130	1,81	145	150	96	5	15	M165X3
АНХ3130G	1,66	145	150	96	5	15	M160X3
АНХ3230	2,25	145	150	114	5	17	M165X3
АНХ3230G	2,09	145	150	114	5	17	M160X3
АН24130	1,63	145	150	115	11	15	M160X3
АНХ2330	2,88	145	150	135	5	24	M165X3
АНХ2330G	2,64	145	150	135	5	24	M160X3
АН3330	3,36	145	150	152	5	24	M165X3



Стяжные втулки



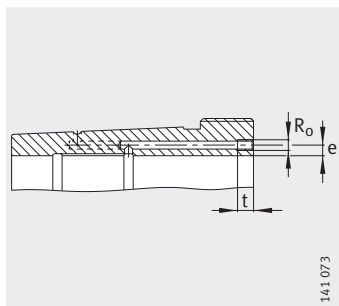
Конусность 1:12



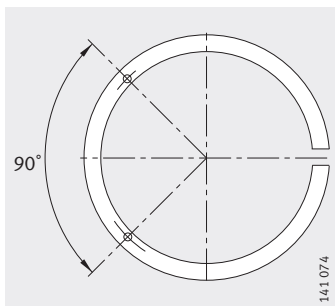
АН240, АН241
Конусность 1:30

Таблица размеров (продолжение) · Размеры в мм

Условное обозначение	Масса m ≈кг	Размеры						Присоединительные размеры		
		d _{1H}	d	l	a ≈	b	d _{2G}	R ₀	e	t
АН232	1,71	150	160	64	5	15	M170X3	–	–	–
АН3032	2,09	150	160	77	5	16	M170X3	–	–	–
АН3032-H	2,09	150	160	77	5	16	M170X3	M6	4,2	7
АН332	2,76	150	160	88	5	16	M180X3	–	–	–
АН332G	2,42	150	160	88	5	16	M170X3	–	–	–
АН24032	2,31	150	160	95	11	15	M170X3	–	–	–
АН3132А	2,9	150	160	103	5	16	M170X3	–	–	–
АН3132А-H	2,9	150	160	103	5	16	M170X3	M6	4,5	7
АН24132	3,04	150	160	124	11	15	M170X3	–	–	–
АН3232	4,08	150	160	124	6	20	M180X3	–	–	–
АН3232G	3,65	150	160	124	6	20	M170X3	–	–	–
АН3232G-H	3,65	150	160	124	6	20	M170X3	M6	4,5	7
АН3232-H	4,08	150	160	124	6	20	M180X3	M6	4,5	7
АН2332	4,77	150	160	140	6	24	M180X3	–	–	–
АН2332G	4,26	150	160	140	6	24	M170X3	–	–	–
АН2332G-H	4,26	150	160	140	6	24	M170X3	M6	4,5	7
АН2332-H	4,77	150	160	140	6	24	M180X3	M6	4,5	7
АН3332	5,58	150	160	160	6	24	M180X3	–	–	–
АН3332-H	5,58	150	160	160	6	24	M180X3	M6	4,5	7



141.073



141.074

Стяжная втулка для гидравлич. монтажа (доп. обозначение Н)
Присоединительные размеры

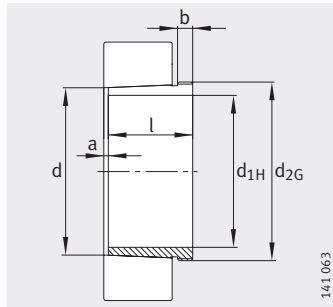
Отверстия для подключения насоса в стяжных втулках для гидравлического монтажа

Таблица размеров (продолжение) · Размеры в мм

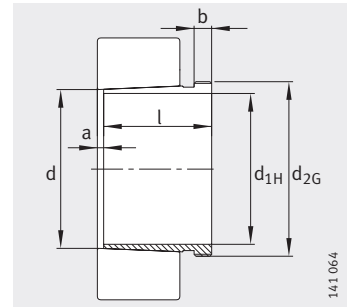
Условное обозначение	Масса m ≈ кг	Размеры						Присоединительные размеры		
		d _{1H}	d	l	a ≈	b	d _{2G}	R ₀	e	t
АН3934А	1,65	160	170	59	5	13	M180X3	—	—	—
АН234	1,98	160	170	69	5	16	M180X3	—	—	—
АН3034	2,48	160	170	85	5	17	M180X3	—	—	—
АН3034-Н	2,48	160	170	85	5	17	M180X3	M6	4,2	7
АН334	3,13	160	170	93	5	17	M190X3	—	—	—
АН334G	2,75	160	170	93	5	17	M180X3	—	—	—
АН3134А	3,12	160	170	104	5	16	M180X3	—	—	—
АН3134А-Н	3,12	160	170	104	5	16	M180X3	M6	4,5	7
АН24034	2,76	160	170	106	11	16	M180X3	—	—	—
АН24134	3,27	160	170	125	11	16	M180X3	—	—	—
АН3234	4,83	160	170	134	6	24	M190X3	—	—	—
АН3234G	4,29	160	170	134	6	24	M180X3	—	—	—
АН3234G-Н	4,29	160	170	134	6	24	M180X3	M6	4,5	7
АН3234-Н	4,83	160	170	134	6	24	M190X3	M6	4,5	7
АН2334	5,32	160	170	146	6	24	M190X3	—	—	—
АН2334G	4,78	160	170	146	6	24	M180X3	—	—	—
АН2334G-Н	4,78	160	170	146	6	24	M180X3	M6	4,5	7
АН2334-Н	5,32	160	170	146	6	24	M190X3	M6	4,5	7
АН3334	6,11	160	170	164	6	24	M190X3	—	—	—
АН3334-Н	6,11	160	170	164	6	24	M190X3	M6	4,5	7



Стяжные втулки



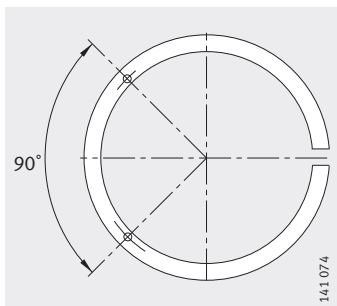
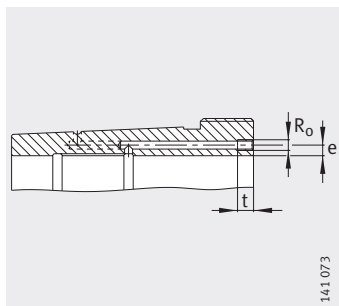
Конусность 1:12



АН240, АН241
Конусность 1:30

Таблица размеров (продолжение) · Размеры в мм

Условное обозначение	Масса m ≈ кг	Размеры						Присоединительные размеры		
		d _{1H}	d	l	a ≈	b	d _{2G}	R ₀	e	t
АН3936	1,96	170	180	66	5	13	M190X3	–	–	–
АН236	2,1	170	180	69	5	16	M190X3	–	–	–
АН3036	2,87	170	180	92	6	17	M190X3	–	–	–
АН3036-H	2,87	170	180	92	6	17	M190X3	M6	4,2	7
АН2236G	3,35	170	180	105	5	17	M190X3	–	–	–
АН2236G-H	3,28	170	180	105	5	17	M190X3	M6	4,5	7
АН2236-H	3,68	170	180	105	5	17	M200X3	M6	4,5	7
АН3236	5,39	170	180	140	6	25	M200X3	–	–	–
АН24036	3,21	170	180	116	11	16	M190X3	–	–	–
АН3136А	3,79	170	180	116	6	19	M190X3	–	–	–
АН3136А-H	3,79	170	180	116	6	19	M190X3	M6	4,5	7
АН24136	3,74	170	180	134	11	16	M190X3	–	–	–
АН2236	3,76	170	180	105	5	17	M200X3	–	–	–
АН3236G	4,8	170	180	140	6	25	M190X3	–	–	–
АН3236G-H	4,8	170	180	140	6	25	M190X3	M6	4,5	7
АН3236-H	5,39	170	180	140	6	25	M200X3	M6	4,5	7
АН2336	6,04	170	180	154	6	26	M200X3	–	–	–
АН2336G	5,42	170	180	154	6	26	M190X3	–	–	–
АН2336G-H	5,42	170	180	154	6	26	M190X3	M6	4,5	7
АН2336-H	6,04	170	180	154	6	26	M200X3	M6	4,5	7
АН3336	7,1	170	180	176	6	26	M200X3	–	–	–
АН3336-H	7,1	170	180	176	6	26	M200X3	M6	4,5	7



Стяжная втулка для гидравлич. монтажа (доп. обозначение Н)
Присоединительные размеры

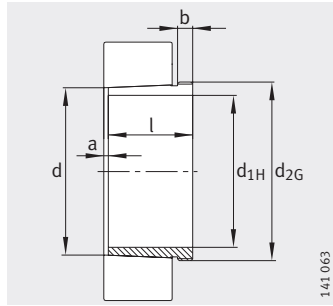
Отверстия для подключения насоса в стяжных втулках для гидравлического монтажа

Таблица размеров (продолжение) · Размеры в мм

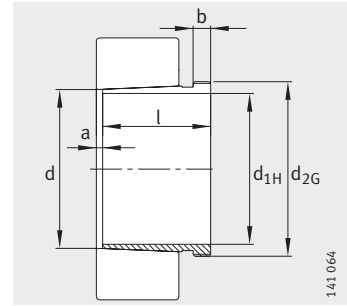
Условное обозначение	Масса m ≈ кг	Размеры						Присоединительные размеры		
		d _{1H}	d	l	a ≈	b	d _{2G}	R ₀	e	t
АН3938	2,07	180	190	66	5	13	M200X3	—	—	—
АН238	2,57	180	190	73	5	17	Tr205X4	—	—	—
АН238G	2,36	180	190	73	5	17	M200X3	—	—	—
АН3038	3,42	180	190	96	6	18	Tr205X4	—	—	—
АН3038G	3,19	180	190	96	6	18	M200X3	—	—	—
АН3038G-H	3,19	180	190	96	6	18	M200X3	M6	4,2	7
АН3038-H	3,42	180	190	96	6	18	Tr205X4	M6	4,2	7
АН2238	4,28	180	190	112	5	18	Tr210X4	—	—	—
АН2238G	3,83	180	190	112	5	18	M200X3	—	—	—
АН2238G-H	3,75	180	190	112	5	18	M200X3	M6	4,5	7
АН2238-H	4,19	180	190	112	5	18	Tr210X4	M6	4,5	7
АН24038	3,48	180	190	118	13	18	M200X3	—	—	—
АН3138	4,89	180	190	125	6	20	Tr210X4	—	—	—
АН3138G	4,39	180	190	125	6	20	M200X3	—	—	—
АН3138G-H	4,39	180	190	125	6	20	M200X3	M6	4,5	7
АН3138-H	4,89	180	190	125	6	20	Tr210X4	M6	4,5	7
АН3238	5,92	180	190	145	7	25	Tr210X4	—	—	—
АН3238G	5,3	180	190	145	7	25	M200X3	—	—	—
АН3238G-H	5,3	180	190	145	7	25	M200X3	M6	4,5	7
АН3238-H	5,92	180	190	145	7	25	Tr210X4	M6	4,5	7
АН24138	4,37	180	190	146	13	18	M200X3	—	—	—
АН2338	6,67	180	190	160	7	26	Tr210X4	—	—	—
АН2338G	6,02	180	190	160	7	26	M200X3	—	—	—
АН2338G-H	6,02	180	190	160	7	26	M200X3	M6	4,5	7
АН2338-H	6,67	180	190	160	7	26	Tr210X4	M6	4,5	7
АН3338	7,76	180	190	181	7	26	Tr210X4	—	—	—
АН3338-H	7,76	180	190	181	7	26	Tr210X4	M6	4,5	7



Стяжные втулки



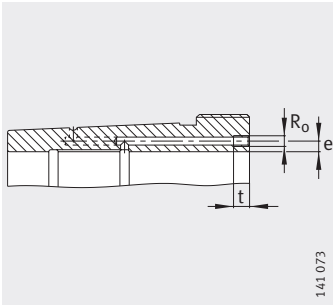
Конусность 1:12



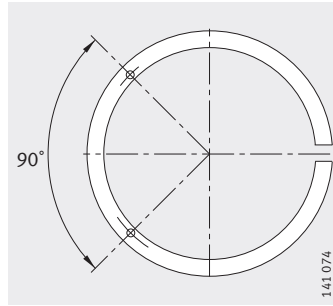
АН240, АН241
Конусность 1:30

Таблица размеров (продолжение) · Размеры в мм

Условное обозначение	Масса m ≈ кг	Размеры						Присоединительные размеры		
		d _{1H}	d	l	a ≈	b	d _{2G}	R ₀	e	t
АН240	2,88	190	200	77	5	18	Tr215X4	–	–	–
АН240G	2,43	190	200	77	5	18	Tr210X4	–	–	–
АН3940	2,62	190	200	77	6	16	Tr210X4	–	–	–
АН3040	3,86	190	200	102	6	19	Tr215X4	–	–	–
АН3040G	3,62	190	200	102	6	19	Tr210X4	–	–	–
АН3040G-H	3,62	190	200	102	6	19	Tr210X4	M6	4,2	7
АН3040-H	3,86	190	200	102	6	19	Tr215X4	M6	4,2	7
АН2240	4,8	190	200	118	5	19	Tr220X4	–	–	–
АН2240-H	4,7	190	200	118	5	19	Tr220X4	M6	4,5	7
АН24040	3,96	190	200	127	13	18	Tr210X4	–	–	–
АН3140	5,6	190	200	134	6	21	Tr220X4	–	–	–
АН3140-H	5,6	190	200	134	6	21	Tr220X4	M6	4,5	7
АН3240	6,61	190	200	153	7	24	Tr220X4	–	–	–
АН3240-H	6,61	190	200	153	7	24	Tr220X4	M6	4,5	7
АН24140	5,02	190	200	158	13	18	Tr210X4	–	–	–
АН2340	7,64	190	200	170	7	30	Tr220X4	–	–	–
АН2340-H	7,64	190	200	170	7	30	Tr220X4	M6	4,5	7
АН3340	9,04	190	200	195	7	30	Tr220X4	–	–	–
АН3340-H	9,04	190	200	195	7	30	Tr220X4	M6	4,5	7



141.073



141.074

Стяжная втулка для гидравлич. монтажа (доп. обозначение Н)
Присоединительные размеры

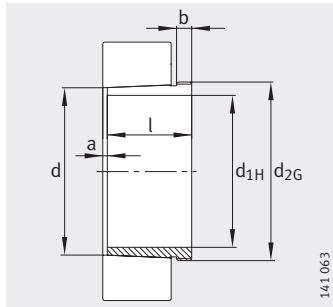
Отверстия для подключения насоса в стяжных втулках для гидравлического монтажа

Таблица размеров (продолжение) · Размеры в мм

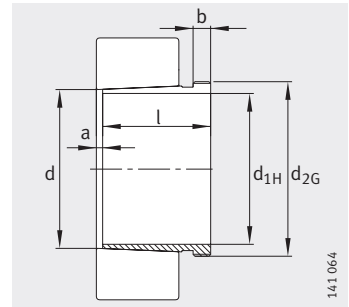
Условное обозначение	Масса m ≈ кг	Размеры						Присоединительные размеры		
		d _{1H}	d	l	a ≈	b	d _{2G}	R ₀	e	t
АН3944	4,81	200	220	77	6	16	Tr230X4	–	–	–
АН3944-Н	4,81	200	220	77	6	16	Tr230X4	M8	7,5	12
АН244	5,62	200	220	85	6	18	Tr235X4	–	–	–
АН244G	5,36	200	220	85	6	18	Tr230X4	–	–	–
АН3044	7,47	200	220	111	6	20	Tr235X4	–	–	–
АН3044G	7,18	200	220	111	6	20	Tr230X4	–	–	–
АН3044G-Н	7,18	200	220	111	6	20	Tr230X4	G1/8	6,5	12
АН3044-Н	7,47	200	220	111	6	20	Tr235X4	G1/8	8,5	12
АН2244	9,17	200	220	130	6	20	Tr240X4	–	–	–
АН2244-Н	8,99	200	220	130	6	20	Tr240X4	G1/8	8,5	12
АН24044	8,22	200	220	138	14	18	Tr230X4	–	–	–
АН24044-Н	8,22	200	220	138	14	18	Tr230X4	M6	8	7
АН3144	10,4	200	220	145	6	23	Tr240X4	–	–	–
АН3144-Н	10,4	200	220	145	6	23	Tr240X4	G1/8	8,5	12
АН24144	10,3	200	220	170	14	20	Tr230X4	–	–	–
АН24144-Н	10,3	200	220	170	14	20	Tr230X4	M6	8	7
АН2344	13,6	200	220	181	8	30	Tr240X4	–	–	–
АН2344-Н	13,6	200	220	181	8	30	Tr240X4	G1/8	8,5	12
АН3344	16,2	200	220	210	8	30	Tr240X4	–	–	–
АН3344-Н	16,2	200	220	210	8	30	Tr240X4	G1/8	8,5	12



Стяжные втулки



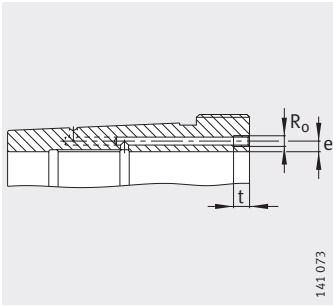
Конусность 1:12



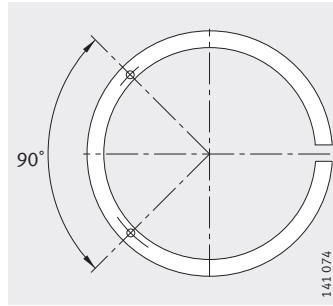
АН240, АН241
Конусность 1:30

Таблица размеров (продолжение) · Размеры в мм

Условное обозначение	Масса m ≈кг	Размеры						Присоединительные размеры		
		d _{1H}	d	l	a ≈	b	d _{2G}	R ₀	e	t
АН3948	5,26	220	240	77	6	16	Tr250X4	—	—	—
АН3948-Н	5,26	220	240	77	6	16	Tr250X4	M8	7,5	12
АН248	7,41	220	240	96	6	22	Tr260X4	—	—	—
АН3048	8,92	220	240	116	7	21	Tr260X4	—	—	—
АН3048-Н	8,92	220	240	116	7	21	Tr260X4	G1/8	8,5	12
АН24048	9,03	220	240	138	15	20	Tr250X4	—	—	—
АН24048-Н	9,03	220	240	138	15	20	Tr250X4	M6	8	7
АН2248	11,3	220	240	144	6	21	Tr260X4	—	—	—
АН2248-Н	11,0	220	240	144	6	21	Tr260X4	G1/8	8,5	12
АН3148	12,3	220	240	154	7	25	Tr260X4	—	—	—
АН3148-Н	12,3	220	240	154	7	25	Tr260X4	G1/8	8,5	12
АН24148	12,6	220	240	180	15	20	Tr260X4	—	—	—
АН24148-Н	12,6	220	240	180	15	20	Tr260X4	G1/8	8,5	12
АН2348	15,6	220	240	189	8	30	Tr260X4	—	—	—
АН2348-Н	15,6	220	240	189	8	30	Tr260X4	G1/8	8,5	12
АН3348	19,3	220	240	225	8	30	Tr260X4	—	—	—
АН3348-Н	19,3	220	240	225	8	30	Tr260X4	G1/8	8,5	12



141.073



141.074

Стяжная втулка для гидравлич.
монтажа (доп. обозначение Н)
Присоединительные размеры

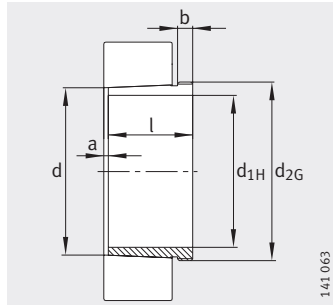
Отверстия для подключения
насоса в стяжных втулках для
гидравлического монтажа

Таблица размеров (продолжение) · Размеры в мм

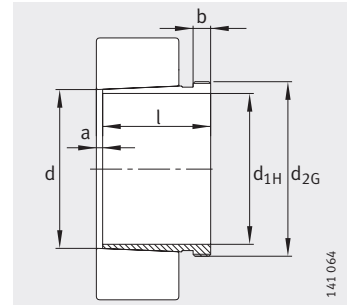
Условное обозначение	Масса m ≈ кг	Размеры						Присоединительные размеры		
		d _{1H}	d	l	a ≈	b	d _{2G}	R ₀	e	t
АН3952	7,39	240	260	94	6	18	Tr275X4	–	–	–
АН3952G	7,7	240	260	94	6	18	Tr280X4	–	–	–
АН3952G-H	7,7	240	260	94	6	18	Tr280X4	M8	7,5	12
АН3952-H	7,39	240	260	94	6	18	Tr275X4	M8	7,5	12
АН252	8,83	240	260	105	6	23	Tr280X4	–	–	–
АН3052	10,8	240	260	128	7	23	Tr280X4	–	–	–
АН3052-H	10,8	240	260	128	7	23	Tr280X4	G1/8	8,5	12
АН2252	14,1	240	260	155	6	23	Tr290X4	–	–	–
АН2252G	13,3	240	260	155	6	23	Tr280X4	–	–	–
АН2252G-H	13,1	240	260	155	6	23	Tr280X4	G1/8	8,5	12
АН2252-H	13,8	240	260	155	6	23	Tr290X4	G1/8	8,5	12
АН24052	11,6	240	260	162	16	20	Tr270X4	–	–	–
АН24052G	12,3	240	260	162	16	20	Tr280X4	–	–	–
АН24052G-H	12,3	240	260	162	16	20	Tr280X4	M6	8	7
АН24052-H	11,6	240	260	162	16	20	Tr270X4	M6	8	7
АН3152	16	240	260	172	7	26	Tr290X4	–	–	–
АН3152G	15,1	240	260	172	7	26	Tr280X4	–	–	–
АН3152G-H	15,1	240	260	172	7	26	Tr280X4	G1/8	7	12
АН3152-H	16	240	260	172	7	26	Tr290X4	G1/8	7	12
АН24152	15,5	240	260	202	16	22	Tr280X4	–	–	–
АН24152-H	15,5	240	260	202	16	22	Tr280X4	G1/8	8,5	12
АН2352	19,7	240	260	205	8	30	Tr290X4	–	–	–
АН2352G	18,7	240	260	205	8	30	Tr280X4	–	–	–
АН2352G-H	18,7	240	260	205	8	30	Tr280X4	G1/8	8,5	12
АН2352-H	19,7	240	260	205	8	30	Tr290X4	G1/8	8,5	12
АН3352	23,2	240	260	236	8	30	Tr290X4	–	–	–
АН3352-H	23,2	240	260	236	8	30	Tr290X4	G1/8	8,5	12



Стяжные втулки



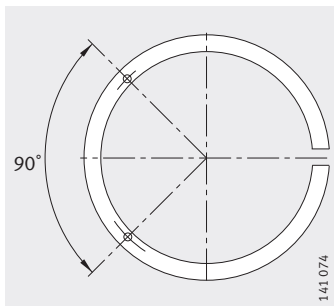
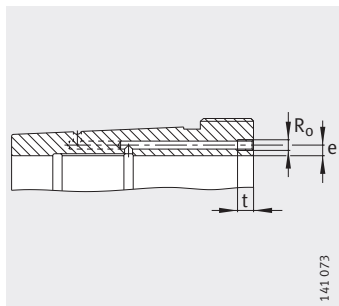
Конусность 1:12



АН240, АН241
Конусность 1:30

Таблица размеров (продолжение) · Размеры в мм

Условное обозначение	Масса m ≈ кг	Размеры						Присоединительные размеры		
		d _{1H}	d	l	a ≈	b	d _{2G}	R ₀	e	t
АН3956	7,98	260	280	94	6	18	Tr295X4	—	—	—
АН3956G	8,3	260	280	94	6	18	Tr300X4	—	—	—
АН3956G-H	8,3	260	280	94	6	18	Tr300X4	M8	7,5	12
АН3956-H	7,98	260	280	94	6	18	Tr295X4	M8	7,5	12
АН256	9,52	260	280	105	8	23	Tr300X4	—	—	—
АН3056	12	260	280	131	8	24	Tr300X4	—	—	—
АН3056-H	12	260	280	131	8	24	Tr300X4	G1/8	8,5	12
АН2256	15,3	260	280	155	8	24	Tr310X4	—	—	—
АН2256G	14,4	260	280	155	8	24	Tr300X4	—	—	—
АН2256G-H	14,1	260	280	155	8	24	Tr300X4	G1/8	8,5	12
АН2256-H	15	260	280	155	8	24	Tr310X4	G1/8	8,5	12
АН24056	12,6	260	280	162	17	22	Tr290X4	—	—	—
АН24056G	13,4	260	280	162	17	22	Tr300X4	—	—	—
АН24056G-H	13,4	260	280	162	17	22	Tr300X4	M6	8	7
АН24056-H	12,6	260	280	162	17	22	Tr290X4	M6	8	7
АН3156	17,7	260	280	175	8	28	Tr310X4	—	—	—
АН3156G	16,7	260	280	175	8	28	Tr300X4	—	—	—
АН3156G-H	16,7	260	280	175	8	28	Tr300X4	G1/8	8,5	12
АН3156-H	17,7	260	280	175	8	28	Tr310X4	G1/8	8,5	12
АН24156	16,7	260	280	202	17	22	Tr300X4	—	—	—
АН24156-H	16,7	260	280	202	17	22	Tr300X4	G1/8	8,5	12
АН2356	22,1	260	280	212	8	30	Tr310X4	—	—	—
АН2356G	20,9	260	280	212	8	30	Tr300X4	—	—	—
АН2356G-H	20,9	260	280	212	8	30	Tr300X4	G1/8	8,5	12
АН2356-H	22,1	260	280	212	8	30	Tr310X4	G1/8	8,5	12
АН3356	27,4	260	280	254	8	30	Tr310X4	—	—	—
АН3356-H	27,4	260	280	254	8	30	Tr310X4	G1/8	8,5	12



Стяжная втулка для гидравлич. монтажа (доп. обозначение Н)
Присоединительные размеры

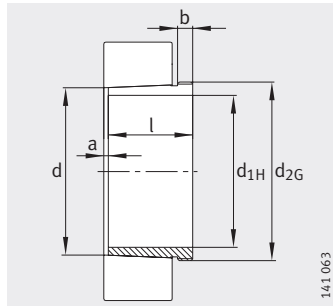
Отверстия для подключения насоса в стяжных втулках для гидравлического монтажа

Таблица размеров (продолжение) · Размеры в мм

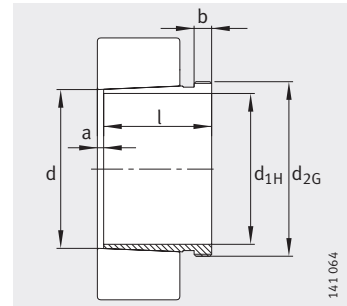
Условное обозначение	Масса m ≈кг	Размеры						Присоединительные размеры		
		d _{1H}	d	l	a ≈	b	d _{2G}	R ₀	e	t
АН3960	10,4	280	300	112	7	21	Tr315X5	–	–	–
АН3960G	10,8	280	300	112	7	21	Tr320X5	–	–	–
АН3960G-H	10,8	280	300	112	7	21	Tr320X5	M8	7,5	12
АН3960-H	10,4	280	300	112	7	21	Tr315X5	M8	7,5	12
АН3060	14,4	280	300	145	8	26	Tr320X5	–	–	–
АН3060-H	14,4	280	300	145	8	26	Tr320X5	G1/8	8,5	12
АН2260	18,3	280	300	170	8	26	Tr330X5	–	–	–
АН2260G	17,2	280	300	170	8	26	Tr320X5	–	–	–
АН2260G-H	16,9	280	300	170	8	26	Tr320X5	G1/8	8,5	12
АН2260-H	17,9	280	300	170	8	26	Tr330X5	G1/8	8,5	12
АН24060	15,5	280	300	184	18	24	Tr310X4	–	–	–
АН24060G	16,4	280	300	184	18	24	Tr320X5	–	–	–
АН24060G-H	16,4	280	300	184	18	24	Tr320X5	M6	8	7
АН24060-H	15,5	280	300	184	18	24	Tr310X4	M6	8	7
АН3160	21,2	280	300	192	8	30	Tr330X5	–	–	–
АН3160G	20	280	300	192	8	30	Tr320X5	–	–	–
АН3160G-H	20	280	300	192	8	30	Tr320X5	G1/8	8,5	12
АН3160-H	21,2	280	300	192	8	30	Tr330X5	G1/8	8,5	12
АН24160	20,1	280	300	224	18	24	Tr320X5	–	–	–
АН24160-H	20,1	280	300	224	18	24	Tr320X5	G1/8	8,5	12
АН3260	26	280	300	228	8	34	Tr330X5	–	–	–
АН3260G	24,6	280	300	228	8	34	Tr320X5	–	–	–
АН3260G-H	24,6	280	300	228	8	34	Tr320X5	G1/8	8,5	12
АН3260-H	26	280	300	228	8	34	Tr330X5	G1/8	8,5	12
АН3360	31,8	280	300	270	8	34	Tr330X5	–	–	–
АН3360-H	31,8	280	300	270	8	34	Tr330X5	G1/8	8,5	12



Стяжные втулки



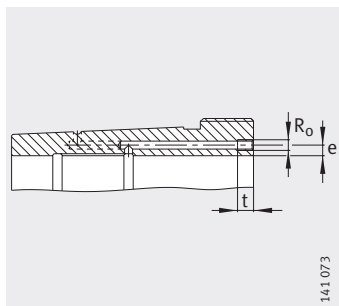
Конусность 1:12



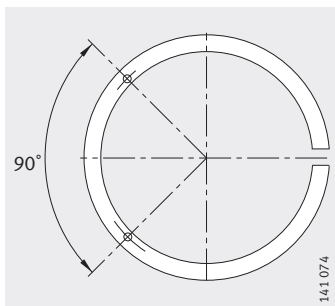
АН240, АН241
Конусность 1:30

Таблица размеров (продолжение) · Размеры в мм

Условное обозначение	Масса m ≈ кг	Размеры						Присоединительные размеры		
		d _{1H}	d	l	a ≈	b	d _{2G}	R ₀	e	t
АН3964G-H	11,5	300	320	112	7	21	Tr340X5	M8	7,5	12
АН3964-H	11,1	300	320	112	7	21	Tr335X5	M8	7,5	12
АН3064G-H	15,9	300	320	149	8	27	Tr340X5	G1/8	8,5	12
АН3064-H	16,5	300	320	149	8	27	Tr345X5	G1/8	8,5	12
АН2264G-H	19,3	300	320	180	10	27	Tr340X5	G1/8	8,5	12
АН2264-H	20,4	300	320	180	10	27	Tr350X5	G1/8	8,5	12
АН24064G-H	17,5	300	320	184	18	24	Tr340X5	M6	8	7
АН24064-H	16,6	300	320	184	18	24	Tr330X5	M6	8	7
АН3164G-H	23,6	300	320	209	8	31	Tr340X5	G1/8	8,5	12
АН3164-H	24,9	300	320	209	8	31	Tr350X5	G1/8	8,5	12
АН24164-H	23,4	300	320	242	18	24	Tr340X5	G1/8	8,5	12
АН3264G-H	28,9	300	320	246	8	36	Tr340X5	G1/8	8,5	12
АН3264-H	30,4	300	320	246	8	36	Tr350X5	G1/8	8,5	12
АН3364-H	37,9	300	320	294	8	36	Tr350X5	G1/8	8,5	12
АН3968G-H	12,3	320	340	112	7	21	Tr360X5	M8	7,5	12
АН3968-H	11,8	320	340	112	7	21	Tr355X5	M8	7,5	12
АН3068G-H	18,6	320	340	162	9	28	Tr360X5	G1/8	8,5	12
АН3068-H	19,2	320	340	162	9	28	Tr365X5	G1/8	8,5	12
АН24068-H	21,1	320	340	206	19	26	Tr360X5	G1/8	8,5	12
АН3168G-H	27,5	320	340	225	9	33	Tr360X5	G1/8	8,5	12
АН3168-H	28,9	320	340	225	9	33	Tr370X5	G1/8	8,5	12
АН3268G-H	33,6	320	340	264	9	38	Tr360X5	G1/8	8,5	12
АН3268-H	35,3	320	340	264	9	38	Tr370X5	G1/8	8,5	12
АН24168-H	28	320	340	269	19	26	Tr360X5	G1/8	8,5	12
АН3368-H	43,1	320	340	310	9	38	Tr370X5	G1/8	8,5	12



141.073



141.074

Стяжная втулка для гидравлич.
монтажа (доп. обозначение Н)
Присоединительные размеры

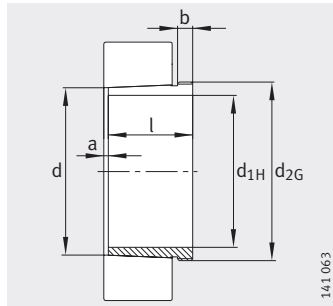
Отверстия для подключения
насоса в стяжных втулках для
гидравлического монтажа

Таблица размеров (продолжение) · Размеры в мм

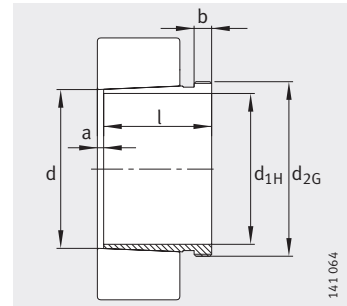
Условное обозначение	Масса m ≈кг	Размеры						Присоединительные размеры		
		d _{1H}	d	l	a ≈	b	d _{2G}	R ₀	e	t
АН3972G-H	13	340	360	112	7	21	Tr380X5	M8	7,5	12
АН3972-H	12,5	340	360	112	7	21	Tr375X5	M8	7,5	12
АН3072G-H	20,5	340	360	167	9	30	Tr380X5	G1/8	8,5	12
АН3072-H	21,2	340	360	167	9	30	Tr385X5	G1/8	8,5	12
АН24072-H	22,3	340	360	206	20	26	Tr380X5	G1/8	8,5	12
АН3172G-H	29,8	340	360	229	9	35	Tr380X5	G1/8	8,5	12
АН3172-H	33,1	340	360	229	9	35	Tr400X5	G1/8	8,5	12
АН24172-H	29,7	340	360	269	20	26	Tr380X5	G1/8	8,5	12
АН3272G-H	37,3	340	360	274	9	40	Tr380X5	G1/8	8,5	12
АН3272-H	41,1	340	360	274	9	40	Tr400X5	G1/8	8,5	12
АН3372-H	51,5	340	360	330	9	40	Tr400X5	G1/8	8,5	12
АН3976G-H	16,1	360	380	130	8	22	Tr400X5	M8	7,5	12
АН3976-H	15,6	360	380	130	8	22	Tr395X5	M8	7,5	12
АН3076G-H	22,1	360	380	170	10	31	Tr400X5	G1/8	8,5	12
АН3076-H	23,6	360	380	170	10	31	Tr410X5	G1/8	8,5	12
АН24076-H	24	360	380	208	20	28	Tr400X5	G1/8	8,5	12
АН3176G-H	32	360	380	232	10	36	Tr400X5	G1/8	8,5	12
АН3176-H	35,6	360	380	232	10	36	Tr420X5	G1/8	8,5	12
АН24176-H	31,8	360	380	271	20	28	Tr400X5	G1/8	8,5	12
АН3276G-H	41,3	360	380	284	10	42	Tr400X5	G1/8	8,5	12
АН3276-H	45,5	360	380	284	10	42	Tr420X5	G1/8	8,5	12
АН3376-H	57,1	360	380	342	10	42	Tr420X5	G1/8	8,5	12
АН3980G-H	17	380	400	130	8	22	Tr420X5	M8	7,5	12
АН3980-H	16,4	380	400	130	8	22	Tr415X5	M8	7,5	12
АН3080G-H	25,4	380	400	183	10	33	Tr420X5	G1/8	8,5	12
АН3080-H	27,1	380	400	183	10	33	Tr430X5	G1/8	8,5	12
АН24080-H	27,8	380	400	228	20	28	Tr420X5	G1/8	8,5	12
АН3180G-H	35,1	380	400	240	10	38	Tr420X5	G1/8	8,5	12
АН3180-H	39,1	380	400	240	10	38	Tr440X5	G1/8	8,5	12
АН24180-H	34,4	380	400	278	20	28	Tr420X5	G1/8	8,5	12
АН3280G-H	47,1	380	400	302	10	44	Tr420X5	G1/8	8,5	12
АН3280-H	51,7	380	400	302	10	44	Tr440X5	G1/8	8,5	12
АН3380-H	62,5	380	400	352	10	44	Tr440X5	G1/8	8,5	12



Стяжные втулки



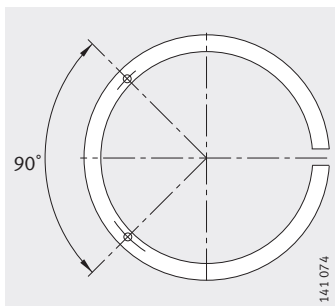
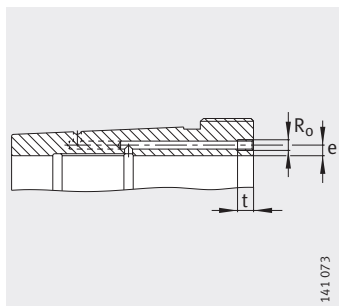
Конусность 1:12



АН240, АН241
Конусность 1:30

Таблица размеров (продолжение) · Размеры в мм

Условное обозначение	Масса m ≈кг	Размеры						Присоединительные размеры		
		d _{1H}	d	l	a ≈	b	d _{2G}	R ₀	e	t
АН3984G-H	17,8	400	420	130	8	22	Tr440X5	M8	7,5	12
АН3984-H	17,3	400	420	130	8	22	Tr435X5	M8	7,5	12
АН3084G-H	27,2	400	420	186	10	34	Tr440X5	G1/8	8,5	12
АН3084-H	29,1	400	420	186	10	34	Tr450X5	G1/8	8,5	12
АН24084-H	29,6	400	420	230	22	30	Tr440X5	G1/8	8,5	12
АН3184G-H	42	400	420	266	10	40	Tr440X5	G1/8	8,5	12
АН3184-H	46,4	400	420	266	10	40	Tr460X5	G1/8	8,5	12
АН24184-H	41	400	420	310	22	30	Tr440X5	G1/8	8,5	12
АН3284G-H	53,6	400	420	321	10	46	Tr440X5	G1/8	8,5	12
АН3284-H	58,6	400	420	321	10	46	Tr460X5	G1/8	8,5	12
АН3384-H	67,9	400	420	361	10	46	Tr460X5	G1/8	8,5	12
АН3988-H	21,2	420	440	145	8	25	Tr460X5	G1/8	8,5	12
АНХ3088G-H	30	420	440	194	11	35	Tr460X5	G1/8	8,5	12
АНХ3088-H	31,9	420	440	194	11	35	Tr470X5	G1/8	8,5	12
АН24088-H	32,8	420	440	242	22	30	Tr460X5	G1/8	8,5	12
АНХ3188G-H	44,9	420	440	270	11	42	Tr460X5	G1/8	8,5	12
АНХ3188-H	49,7	420	440	270	11	42	Tr480X5	G1/8	8,5	12
АН24188-H	42,9	420	440	310	22	30	Tr460X5	G1/8	8,5	12
АНХ3288G-H	58,2	420	440	330	11	48	Tr460X5	G1/8	8,5	12
АНХ3288-H	63,7	420	440	330	11	48	Tr480X5	G1/8	8,5	12
АН3388-H	79,6	420	440	393	11	48	Tr480X5	G1/8	8,5	12
АН3992-H	22,2	440	460	145	8	25	Tr480X5	G1/8	8,5	12
АНХ3092G-H	32,9	440	460	202	11	37	Tr480X5	G1/8	8,5	12
АНХ3092-H	35,1	440	460	202	11	37	Tr490X5	G1/8	8,5	12
АН24092-H	35,6	440	460	250	23	32	Tr480X5	G1/8	8,5	12
АНХ3192G-H	50,3	440	460	285	11	43	Tr480X5	G1/8	8,5	12
АНХ3192-H	58	440	460	285	11	43	Tr510X6	G1/8	8,5	12
АН24192-H	48,7	440	460	332	23	32	Tr480X5	G1/8	8,5	12
АНХ3292G-H	65,6	440	460	349	11	50	Tr480X5	G1/8	8,5	12
АНХ3292-H	74,6	440	460	349	11	50	Tr510X6	G1/8	8,5	12
АН3392-H	92,6	440	460	415	11	50	Tr510X6	G1/8	8,5	12



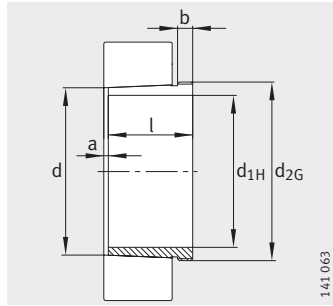
Стяжная втулка для гидравлического монтажа
Присоединительные размеры

Отверстия для подключения насоса в стяжных втулках для гидравлического монтажа

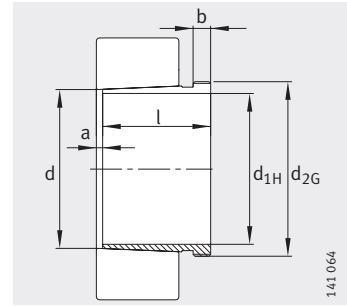
Таблица размеров (продолжение) · Размеры в мм

Условное обозначение	Масса m ≈ кг	Размеры						Присоединительные размеры		
		d _{1H}	d	l	a ≈	b	d _{2G}	R ₀	e	t
АН3996-H	25,7	460	480	158	9	28	Tr500X5	G1/8	8,5	12
АНХ3096G-H	35	460	480	205	12	38	Tr500X5	G1/8	8,5	12
АНХ3096-H	39,7	460	480	205	12	38	Tr520X6	G1/8	8,5	12
АН24096-H	37,2	460	480	250	23	32	Tr500X5	G1/8	8,5	12
АНХ3196G-H	54,8	460	480	295	12	45	Tr500X5	G1/8	8,5	12
АНХ3196-H	63,3	460	480	295	12	45	Tr530X6	G1/8	8,5	12
АН24196G-H	52,2	460	480	340	23	32	Tr500X5	G1/8	8,5	12
АН24196-H	52,9	460	480	343	25	35	Tr500X5	G1/8	8,5	12
АНХ3296G-H	72,4	460	480	364	12	52	Tr500X5	G1/8	8,5	12
АНХ3296-H	82,2	460	480	364	12	52	Tr530X6	G1/8	8,5	12
АН3396-H	100	460	480	427	12	52	Tr530X6	G1/8	8,5	12
АН39/500G-H	29,8	480	500	162	10	32	Tr530X6	G1/8	8,5	12
АН39/500-H	27,7	480	500	162	10	32	Tr520X6	G1/8	8,5	12
АНХ30/500G-H	39,9	480	500	209	12	40	Tr530X6	G1/8	8,5	12
АНХ30/500-H	42,5	480	500	209	12	40	Tr540X6	G1/8	8,5	12
АН240/500G-H	41,7	480	500	253	23	35	Tr530X6	G1/8	8,5	12
АН240/500-H	39,5	480	500	253	23	35	Tr520X6	G1/8	8,5	12
АНХ31/500G-H	64,7	480	500	313	12	47	Tr530X6	G1/8	8,5	12
АНХ31/500-H	70,9	480	500	313	12	47	Tr550X6	G1/8	8,5	12
АН241/500G-H	60,5	480	500	360	23	35	Tr530X6	G1/8	8,5	12
АН241/500-H	58,8	480	500	362	25	37	Tr520X6	G1/8	8,5	12
АНХ32/500G-H	87,3	480	500	393	12	54	Tr530X6	G1/8	8,5	12
АНХ32/500-H	94,4	480	500	393	12	54	Tr550X6	G1/8	8,5	12
АН33/500-H	110	480	500	442	12	54	Tr550X6	G1/8	8,5	12
АН39/530G-H	45,6	500	530	175	10	37	Tr560X6	G1/4	10	15
АН39/530-H	43,1	500	530	175	10	37	Tr550X6	G1/4	10	15
АН30/530A-H	61,7	500	530	230	12	45	Tr560X6	G1/4	10	15
АН240/530G-H	67,5	500	530	285	24	35	Tr560X6	G1/4	8,5	15
АН240/530-H	66,8	500	530	290	25	40	Tr550X6	G1/4	8,5	15
АН31/530A-H	92,3	500	530	325	12	53	Tr560X6	G1/4	10	15
АН241/530G-H	89	500	530	370	24	35	Tr560X6	G1/4	10	15
АН241/530-H	88,2	500	530	375	25	40	Tr550X6	G1/4	10	15
АН32/530AG-H	124	500	530	412	12	57	Tr560X6	G1/4	10	15
АН32/530-A-H	132	500	530	412	12	57	Tr580X6	G1/4	10	15
АН33/530-H	155	500	530	469	12	57	Tr580X6	G1/4	10	15

Стяжные втулки



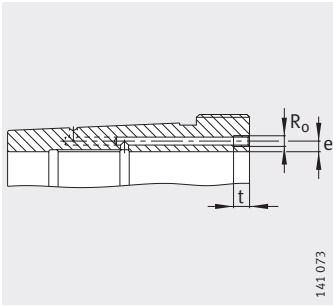
Конусность 1:12



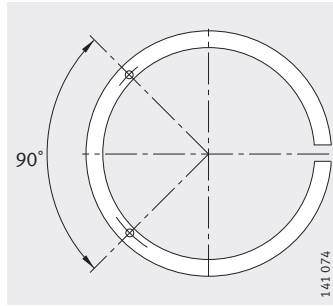
АН240, АН241
Конусность 1:30

Таблица размеров (продолжение) · Размеры в мм

Условное обозначение	Масса m ≈ кг	Размеры						Присоединительные размеры		
		d _{1H}	d	l	a ≈	b	d _{2G}	R ₀	e	t
АН39/560G-H	52,3	530	560	180	10	37	Tr600X6	G1/4	12	15
АН39/560-H	47	530	560	180	10	37	Tr580X6	G1/4	12	15
АН30/560AG-H	71,6	530	560	240	12	45	Tr600X6	G1/4	12	15
АН30/560A-H	68,4	530	560	240	12	45	Tr590X6	G1/4	12	15
АН240/560G-H	77,5	530	560	296	24	38	Tr600X6	G1/4	8,5	15
АН240/560-H	72,7	530	560	298	25	40	Tr580X6	G1/4	8,5	15
АН31/560AG-H	105	530	560	335	12	55	Tr600X6	G1/4	12	15
АН31/560A-H	101	530	560	335	12	55	Tr590X6	G1/4	12	15
АН241/560G-H	104	530	560	393	24	38	Tr600X6	G1/4	12	15
АН241/560-H	101	530	560	400	28	45	Tr580X6	G1/4	12	15
АН32/560AG-H	139	530	560	422	12	57	Tr600X6	G1/4	12	15
АН32/560A-H	144	530	560	422	12	57	Tr610X6	G1/4	12	15
АН33/560-H	166	530	560	475	12	57	Tr610X6	G1/4	12	15
АН39/600G-H	57	570	600	192	10	38	Tr630X6	G1/4	12	15
АН39/600-H	55,6	570	600	192	10	38	Tr625X6	G1/4	12	15
АН30/600A-H	75	570	600	245	14	45	Tr630X6	G1/4	12	15
АН240/600G-H	84,1	570	600	310	26	38	Tr630X6	G1/4	8,5	15
АН240/600-H	85,4	570	600	317	30	45	Tr625X6	G1/4	8,5	15
АН31/600A-H	116	570	600	355	14	55	Tr630X6	G1/4	12	15
АН241/600G-H	114	570	600	413	26	38	Tr630X6	G1/4	12	15
АН241/600-H	118	570	600	425	30	50	Tr625X6	G1/4	12	15
АН32/600AG-H	155	570	600	445	14	57	Tr630X6	G1/4	12	15
АН32/600A-H	164	570	600	445	14	57	Tr650X6	G1/4	12	15
АН33/600-H	200	570	600	519	14	57	Tr650X6	G1/4	12	15



141.073



141.074

Стяжная втулка для гидравлич.
монтажа (доп. обозначение Н)
Присоединительные размеры

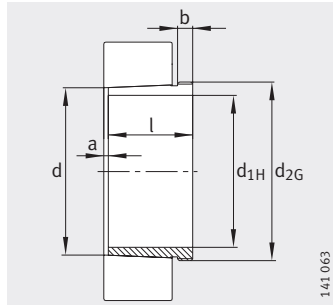
Отверстия для подключения
насоса в стяжных втулках для
гидравлического монтажа

Таблица размеров (продолжение) · Размеры в мм

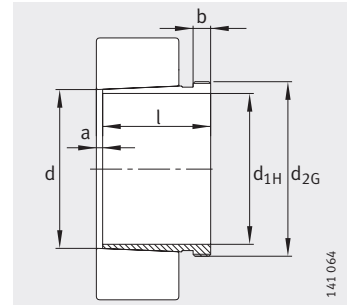
Условное обозначение	Масса m ≈ кг	Размеры						Присоединительные размеры		
		d _{1H}	d	l	a ≈	b	d _{2G}	R ₀	e	t
АН39/630G-H	69,4	600	630	210	12	40	Tr670X6	G1/4	12	15
АН39/630-H	64,5	600	630	210	12	40	Tr655X6	G1/4	12	15
АН30/630A-H	87,3	600	630	258	14	46	Tr670X6	G1/4	12	15
АН240/630G-H	97,9	600	630	330	26	40	Tr670X6	G1/4	8,5	15
АН240/630-H	95,1	600	630	335	30	45	Tr655X6	G1/4	8,5	15
АН31/630A-H	136	600	630	375	14	60	Tr670X6	G1/4	12	15
АН241/630G-H	133	600	630	440	26	40	Tr670X6	G1/4	12	15
АН241/630-H	132	600	630	450	30	50	Tr655X6	G1/4	12	15
АН32/630AG-H	183	600	630	475	14	63	Tr670X6	G1/4	12	15
АН32/630A-H	188	600	630	475	14	63	Tr680X6	G1/4	12	15
АН33/630-H	227	600	630	550	14	62	Tr680X6	G1/4	12	15
АН39/670G-H	92,9	630	670	216	12	41	Tr710X7	G1/4	12	15
АН39/670-H	87,7	630	670	216	12	41	Tr695X6	G1/4	12	15
АН30/670A-H	124	630	670	280	14	50	Tr710X7	G1/4	12	15
АН240/670G-H	137	630	670	348	26	40	Tr710X7	G1/4	8,5	15
АН240/670-H	137	630	670	358	30	50	Tr695X6	G1/4	8,5	15
АН31/670A-H	185	630	670	395	14	60	Tr710X7	G1/4	12	15
АН241/670G-H	180	630	670	452	26	40	Tr710X7	G1/4	12	15
АН241/670-H	183	630	670	467	30	55	Tr695X6	G1/4	12	15
АН32/670AG-H	247	630	670	500	14	63	Tr710X7	G1/4	12	15
АН32/670A-H	252	630	670	500	14	63	Tr720X7	G1/4	12	15
АН33/670-H	303	630	670	577	14	62	Tr720X7	G1/4	12	15
АН39/710G-H	105	670	710	228	12	43	Tr750X7	G1/4	15	15
АН39/710-H	101	670	710	228	12	43	Tr740X7	G1/4	15	15
АН30/710A-H	135	670	710	286	16	50	Tr750X7	G1/4	15	15
АН240/710G-H	152	670	710	360	26	45	Tr750X7	G1/4	8,5	15
АН240/710-H	151	670	710	365	33	50	Tr740X7	G1/4	8,5	15
АН31/710A-H	202	670	710	405	16	60	Tr750X7	G1/4	15	15
АН241/710G-H	207	670	710	483	26	45	Tr750X7	G1/4	15	15
АН241/710-H	209	670	710	493	33	55	Tr740X7	G1/4	15	15
АН32/710AG-H	272	670	710	515	16	65	Tr750X7	G1/4	15	15
АН32/710A-H	278	670	710	515	16	65	Tr760X7	G1/4	15	15
АН33/710-H	334	670	710	595	16	65	Tr760X7	G1/4	15	15



Стяжные втулки



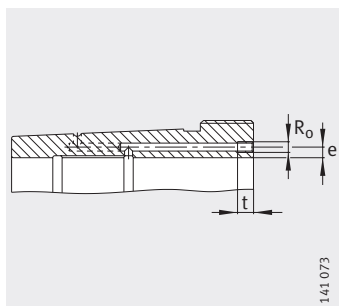
Конусность 1:12



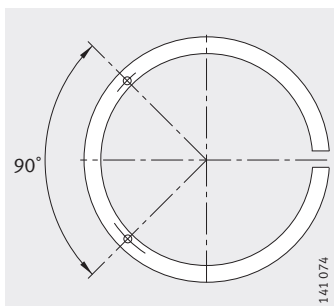
АН240, АН241
Конусность 1:30

Таблица размеров (продолжение) · Размеры в мм

Условное обозначение	Масса m ≈кг	Размеры						Присоединительные размеры		
		d _{1H}	d	l	a ≈	b	d _{2G}	R ₀	e	t
АН39/750G-H	118	710	750	234	12	44	Tr800X7	G1/4	15	15
АН39/750-H	110	710	750	234	12	44	Tr780X7	G1/4	15	15
АН30/750A-H	155	710	750	300	16	50	Tr800X7	G1/4	15	15
АН240/750G-H	174	710	750	380	28	45	Tr800X7	G1/4	8,5	15
АН240/750-H	169	710	750	385	35	50	Tr780X7	G1/4	8,5	15
АН31/750A-H	232	710	750	425	16	60	Tr800X7	G1/4	15	15
АН241/750G-H	241	710	750	520	28	45	Tr800X7	G1/4	15	15
АН241/750-H	239	710	750	530	35	55	Tr780X7	G1/4	15	15
АН32/750A-H	312	710	750	540	16	65	Tr800X7	G1/4	15	15
АН33/750-H	377	710	750	625	16	65	Tr800X7	G1/4	15	15
АН39/800G-H	155	750	800	245	12	45	Tr850X7	G1/4	15	15
АН39/800-H	146	750	800	245	12	45	Tr830X7	G1/4	15	15
АН30/800A-H	198	750	800	308	18	50	Tr850X7	G1/4	15	15
АН240/800G-H	232	750	800	395	28	50	Tr850X7	G1/4	15	15
АН240/800-H	221	750	800	395	40	50	Tr830X7	G1/4	15	15
АН31/800A-H	297	750	800	438	18	63	Tr850X7	G1/4	15	15
АН241/800G-H	311	750	800	525	28	50	Tr850X7	G1/4	15	15
АН241/800-H	304	750	800	530	40	55	Tr830X7	G1/4	15	15
АН32/800AG-H	391	750	800	550	18	62	Tr850X7	G1/4	15	15
АН32/800A-H	396	750	800	555	18	67	Tr850X7	G1/4	15	15
АН33/800-H	500	750	800	667	18	67	Tr850X7	G1/4	15	15
АН39/850G-H	176	800	850	258	12	50	Tr900X7	G1/4	15	15
АН39/850-H	165	800	850	258	12	50	Tr880X7	G1/4	15	15
АН30/850A-H	224	800	850	325	18	53	Tr900X7	G1/4	15	15
АН240/850G-H	259	800	850	415	30	50	Tr900X7	G1/4	15	15
АН240/850-H	250	800	850	418	40	53	Tr880X7	G1/4	15	15
АН31/850A-H	336	800	850	462	18	63	Tr900X7	G1/4	15	15
АН241/850G-H	358	800	850	560	40	60	Tr900X7	G1/4	15	15
АН241/850-H	345	800	850	560	40	60	Tr880X7	G1/4	15	15
АН32/850A-H	450	800	850	585	18	70	Tr900X7	G1/4	15	15
АН33/850-H	567	800	850	700	18	70	Tr900X7	G1/4	15	15



141.073



141.074

Стяжная втулка для гидравлич. монтажа (доп. обозначение Н)
Присоединительные размеры

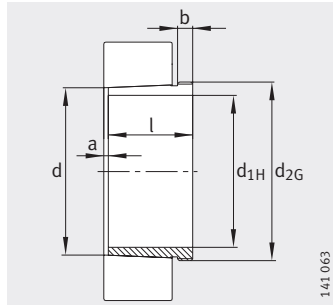
Отверстия для подключения насоса в стяжных втулках для гидравлического монтажа

Таблица размеров (продолжение) · Размеры в мм

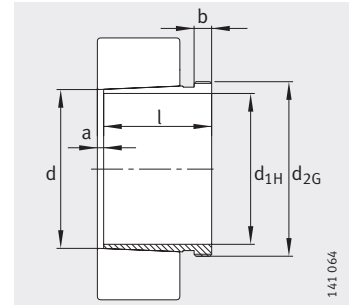
Условное обозначение	Масса m ≈кг	Размеры						Присоединительные размеры		
		d _{1H}	d	l	a ≈	b	d _{2G}	R ₀	e	t
АН39/900G-H	192	850	900	265	12	51	Tr950X8	G1/4	15	15
АН39/900-H	180	850	900	265	12	51	Tr930X8	G1/4	15	15
АН30/900A-H	246	850	900	335	20	55	Tr950X8	G1/4	15	15
АН240/900G-H	287	850	900	430	45	55	Tr950X8	G1/4	15	15
АН240/900-H	274	850	900	430	45	55	Tr930X8	G1/4	15	15
АН31/900A-H	368	850	900	475	20	63	Tr950X8	G1/4	15	15
АН241/900G-H	390	850	900	575	45	60	Tr950X8	G1/4	15	15
АН241/900-H	376	850	900	575	45	60	Tr930X8	G1/4	15	15
АН32/900A-H	476	850	900	585	20	70	Tr950X8	G1/4	15	15
АН33/900-H	623	850	900	720	20	70	Tr950X8	G1/4	15	15
АН39/950G-H	216	900	950	282	15	51	Tr1000X8	G1/4	15	15
АН39/950-H	203	900	950	282	15	51	Tr980X8	G1/4	15	15
АН30/950A-H	277	900	950	355	20	55	Tr1000X8	G1/4	15	15
АН240/950G-H	329	900	950	467	45	55	Tr1000X8	G1/4	15	15
АН240/950-H	316	900	950	467	45	55	Tr980X8	G1/4	15	15
АН31/950A-H	414	900	950	500	20	63	Tr1000X8	G1/4	15	15
АН32/950A-H	519	900	950	600	20	70	Tr1000X8	G1/4	15	15
АН241/950G-H	435	900	950	605	45	60	Tr1000X8	G1/4	15	15
АН241/950-H	421	900	950	605	45	60	Tr980X8	G1/4	15	15
АН33/950-H	683	900	950	740	20	70	Tr1000X8	G1/4	15	15
АН39/1000G-H	246	950	1000	296	15	52	Tr1060X8	G1/4	15	15
АН39/1000-H	229	950	1000	296	15	52	Tr1035X8	G1/4	15	15
АН30/1000A-H	309	950	1000	365	22	57	Tr1060X8	G1/4	15	15
АН240/1000G-H	357	950	1000	469	50	57	Tr1060X8	G1/4	15	15
АН240/1000-H	339	950	1000	469	50	57	Tr1035X8	G1/4	15	15
АН31/1000A-H	471	950	1000	525	22	63	Tr1060X8	G1/4	15	15
АН32/1000A-H	591	950	1000	630	22	70	Tr1060X8	G1/4	15	15
АН241/1000-H	502	950	1000	645	50	65	Tr1060X8	G1/4	15	15
АН33/1000-H	781	950	1000	780	22	70	Tr1060X8	G1/4	15	15
АН39/1060G-H	312	1000	1060	310	15	52	Tr1120X8	G1/4	15	15
АН39/1060-H	294	1000	1060	310	15	52	Tr1095X8	G1/4	15	15
АН30/1060A-H	396	1000	1060	385	22	60	Tr1120X8	G1/4	15	15
АН240/1060G-H	465	1000	1060	498	50	60	Tr1120X8	G1/4	15	15
АН240/1060-H	445	1000	1060	498	50	60	Tr1095X8	G1/4	15	15
АН31/1060A-H	583	1000	1060	540	22	65	Tr1120X8	G1/4	15	15
АН241/1060-H	632	1000	1060	665	50	65	Tr1120X8	G1/4	15	15



Стяжные втулки



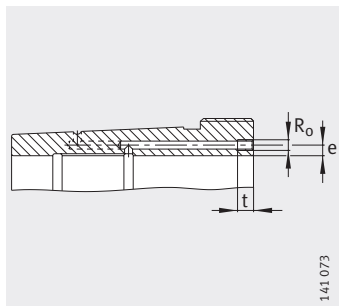
Конусность 1:12



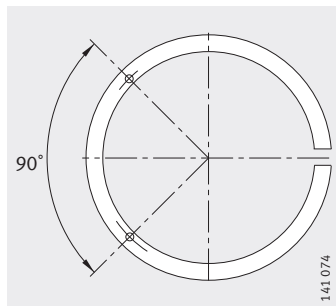
АН240, АН241
Конусность 1:30

Таблица размеров (продолжение) · Размеры в мм

Условное обозначение	Масса m ≈ кг	Размеры						Присоединительные размеры		
		d _{1H}	d	l	a ≈	b	d _{2G}	R ₀	e	t
АН30/1 120А-Н	451	1 060	1 120	410	22	65	Tr1180X8	G1/4	15	15
АН240/1120G-Н	524	1 060	1 120	527	50	65	Tr1180X8	G1/4	15	15
АН240/1120-Н	501	1 060	1 120	527	50	65	Tr1155X8	G1/4	15	15
АН241/1120-Н	717	1 060	1 120	705	50	75	Tr1180X8	G1/4	15	15
АН39/1120G-Н	289	1 070	1 120	310	15	52	Tr1180X8	G1/4	15	15
АН39/1120-Н	271	1 070	1 120	310	15	52	Tr1155X8	G1/4	15	15
АН30/1 180А-Н	498	1 120	1 180	420	22	65	Tr1250X8	G1/4	15	15
АН240/1180G-Н	577	1 120	1 180	540	50	65	Tr1250X8	G1/4	15	15
АН240/1180-Н	543	1 120	1 180	540	50	65	Tr1215X8	G1/4	15	15
АН241/1180-Н	824	1 120	1 180	750	50	80	Tr1250X8	G1/4	15	15
АН39/1180G-Н	336	1 130	1 180	330	15	55	Tr1250X8	G1/4	15	15
АН39/1180-Н	307	1 130	1 180	330	15	55	Tr1215X8	G1/4	15	15
АН30/1 250А-Н	629	1 180	1 250	445	22	70	Tr1320X8	G1/4	15	15
АН240/1250G-Н	733	1 180	1 250	570	50	70	Tr1320X8	G1/4	15	15
АН240/1250-Н	694	1 180	1 250	570	50	70	Tr1285X8	G1/4	15	15
АН241/1250-Н	1 048	1 180	1 250	795	50	85	Tr1320X8	G1/4	15	15
АН39/1250G-Н	367	1 200	1 250	340	18	55	Tr1320X8	G1/4	15	15
АН39/1250-Н	336	1 200	1 250	340	18	55	Tr1285X8	G1/4	15	15



141.073



141.074

Стяжная втулка для гидравлич.
монтажа (доп. обозначение Н)
Присоединительные размеры

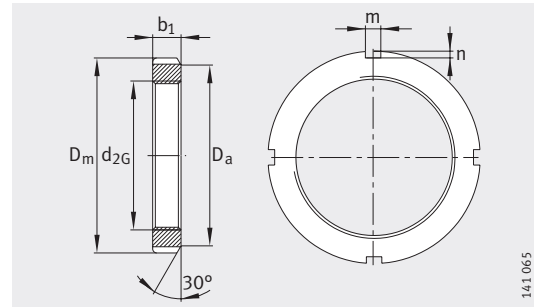
Отверстия для подключения
насоса в стяжных втулках для
гидравлического монтажа

Таблица размеров (продолжение) · Размеры в мм

Условное обозначение	Масса m ≈ кг	Размеры						Присоединительные размеры		
		d _{1H}	d	l	a ≈	b	d _{2G}	R ₀	e	t
АН30/1 320А-Н	718	1 250	1 320	470	22	70	Tr1400X8	G1/4	15	15
АН240/1320G-Н	828	1 250	1 320	600	50	70	Tr1400X8	G1/4	15	15
АН240/1320-Н	775	1 250	1 320	600	50	70	Tr1355X8	G1/4	15	15
АН241/1320-Н	1 194	1 250	1 320	840	50	90	Tr1400X8	G1/4	15	15
АН39/1320G-Н	421	1 270	1 320	360	18	55	Tr1400X8	G1/4	15	15
АН39/1320-Н	379	1 270	1 320	360	18	55	Tr1355X8	G1/4	15	15
АН30/1 400А-Н	902	1 320	1 400	487	22	75	Tr1500X8	G1/4	15	15
АН240/1400G-Н	1 026	1 320	1 400	615	50	70	Tr1500X8	G1/4	15	15
АН240/1400-Н	944	1 320	1 400	615	50	70	Tr1435X8	G1/4	15	15
АН241/1400-Н	1 496	1 320	1 400	870	50	95	Tr1500X8	G1/4	15	15
АН39/1400G-Н	499	1 350	1 400	380	20	60	Tr1500X8	G1/4	15	15
АН39/1400-Н	429	1 350	1 400	380	20	60	Tr1435X8	G1/4	15	15
АН30/1 500А-Н	1 257	1 400	1 500	537	22	75	Tr1600X8	G1/4	15	15
АН241/1500-Н	1 961	1 400	1 500	895	50	95	Tr1600X8	G1/4	15	15
АН39/1500G-Н	563	1 450	1 500	400	20	60	Tr1600X8	G1/4	15	15
АН39/1500-Н	494	1 450	1 500	400	20	60	Tr1540X8	G1/4	15	15



Шлицевые гайки

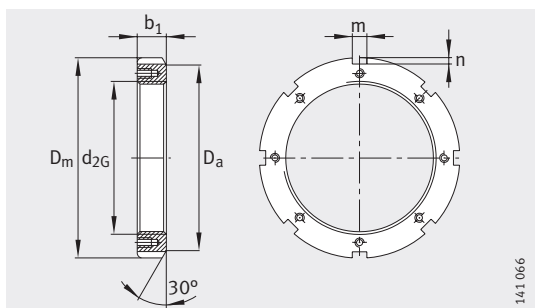


KM, KML, HM..T

141.065

Таблица размеров · Размеры в мм

Условное обозначение		Масса m ≈ кг	Размеры			Присоединительные размеры		
Гайка	Соответствующий стопорный элемент		d _{2G}	D _m	b ₁	D _a	m	n
KM0	MB0	0,005	M10X0,75	18	4	13,5	3	2
KM1	MB1	0,007	M12X1	22	4	17	3	2
KM2	MB2	0,01	M15X1	25	5	21	4	2
KM3	MB3	0,02	M17X1	28	5	24	4	2
KM4	MB4	0,019	M20X1	32	6	26	4	2
KM5	MB5	0,025	M25X1,5	38	7	32	5	2
KM6	MB6	0,043	M30X1,5	45	7	38	5	2
KM7	MB7	0,07	M35X1,5	52	8	44	5	2
KM8	MB8	0,085	M40X1,5	58	9	50	6	2,5
KM9	MB9	0,119	M45X1,5	65	10	56	6	2,5
KM10	MB10	0,148	M50X1,5	70	11	61	6	2,5
KM11	MB11	0,158	M55X2	75	11	67	7	3
KM12	MB12	0,18	M60X2	80	11	73	7	3
KM13	MB13	0,22	M65X2	85	12	79	7	3
KM14	MB14	0,26	M70X2	92	12	85	8	3,5
KM15	MB15	0,3	M75X2	98	13	90	8	3,5
KM16	MB16	0,4	M80X2	105	15	95	8	3,5
KM17	MB17	0,46	M85X2	110	16	102	8	3,5
KM18	MB18	0,6	M90X2	120	16	108	10	4
KM19	MB19	0,658	M95X2	125	17	113	10	4
KM20	MB20	0,73	M100X2	130	18	120	10	4
KM21	MB21	0,87	M105X2	140	18	126	12	5
KM22	MB22	0,965	M110X2	145	19	133	12	5
KM23	MB23	1,01	M115X2	150	19	137	12	5
KML24	MBL24	0,79	M120X2	145	20	135	12	5
KM24	MB24	1,08	M120X2	155	20	138	12	5
KM25	MB25	1,22	M125X2	160	21	148	12	5
KML26	MBL26	0,9	M130X2	155	21	145	12	5
KM26	MB26	1,24	M130X2	165	21	149	12	5
KM27	MB27	1,55	M135X2	175	22	160	14	6
KML28	MBL28	1,01	M140X2	165	22	155	12	5
KM28	MB28	1,56	M140X2	180	22	160	14	6
KM29	MB29	2,05	M145X2	190	24	171	14	6

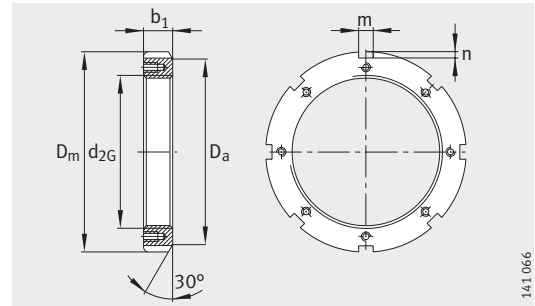


HM30, HM31

Таблица размеров (продолжение) · Размеры в мм

Условное обозначение		Масса m ≈ кг	Размеры			Присоединительные размеры		
Гайка	Соответствующий стопорный элемент		d _{2G}	D _m	b ₁	D _a	m	n
KML30	MBL30	1,44	M150X2	180	24	170	14	5
KM30	MB30	2,06	M150X2	195	24	171	14	6
KM31	MB31	2,27	M155X3	200	25	182	16	7
KML32	MBL32	1,62	M160X3	190	25	180	14	5
KM32	MB32	2,52	M160X3	210	25	182	16	7
KM33	MB33	2,7	M165X3	210	26	193	16	7
KML34	MBL34	1,72	M170X3	200	26	190	16	5
KM34	MB34	2,8	M170X3	220	26	193	16	7
KML36	MBL36	1,96	M180X3	210	27	200	16	5
KM36	MB36	3,04	M180X3	230	27	203	18	8
KML38	MBL38	2,13	M190X3	220	28	210	16	5
KM38	MB38	3,34	M190X3	240	28	214	18	8
KML40	MBL40	2,9	M200X3	240	29	220	18	8
KM40	MB40	3,69	M200X3	250	29	226	18	8
HM3044	MS3044	3,21	Tr220X4	260	30	242	20	9
HM44T	MB44	5,3	Tr220X4	280	32	250	20	10
HM3144	MS3144	4,93	Tr220X4	280	32	250	20	10
HM3048	MS3048	5,12	Tr240X4	290	34	270	20	10
HM48T	MB48	6,15	Tr240X4	300	34	270	20	10
HM3148	MS3144	5,75	Tr240X4	300	34	270	20	10
HM3052	MS3048	5,54	Tr260X4	310	34	290	20	10
HM52T	MB52	8,05	Tr260X4	330	35	300	24	12
HM3152	MS3152	7,43	Tr260X4	330	36	300	24	12
HM3056	MS3056	6,61	Tr280X4	330	38	310	24	10
HM56T	MB56	8,9	Tr280X4	350	36	320	24	12
HM3156	MS3152	8,26	Tr280X4	350	38	320	24	12
HM3060	MS3060	9,48	Tr300X4	360	42	336	24	12
HM3160	MS3160	11,4	Tr300X4	380	40	340	24	12
HM3064	MS3064	10,1	Tr320X5	380	42	356	24	12
HM3164	MS3164	12,8	Tr320X5	400	42	360	24	12
HM3068	MS3064	11,5	Tr340X5	400	45	376	24	12
HM3168	MS3168	23	Tr340X5	440	55	400	28	15
HM3072	MS3072	11,9	Tr360X5	420	45	394	28	13
HM3172	MS3168	25,7	Tr360X5	460	58	420	28	15
HM3076	MS3076	15,9	Tr380X5	450	48	422	28	14
HM3176	MS3176	30	Tr380X5	490	60	440	32	18

Шлицевые гайки



HM30, HM31

141.066

Таблица размеров (продолжение) · Размеры в мм

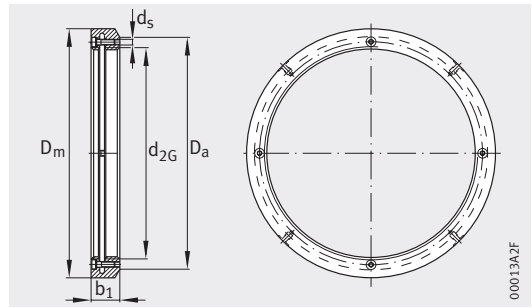
Условное обозначение		Масса m ≈ кг	Размеры			Присоединительные размеры		
Гайка	Соответствующий стопорный элемент		d_{2G}	D_m	b_1	D_a	m	n
HM3080	MS3076	18,2	Tr400X5	470	52	442	28	14
HM3180	MS3180	35,7	Tr400X5	520	62	460	32	18
HM3084	MS3084	18,9	Tr420X5	490	52	462	32	14
HM3184	MS3180	43,4	Tr420X5	540	70	490	32	18
HM3088	MS3088	26,5	Tr440X5	520	60	490	32	15
HM3188	MS3188	44,3	Tr440X5	560	70	510	36	20
HM3092	MS3088	27,7	Tr460X5	540	60	510	32	15
HM3192	MS3188	53,8	Tr460X5	580	75	540	36	20
HM3096	MS3096	28,7	Tr480X5	560	60	530	36	15
HM3196	MS3196	62,2	Tr480X5	620	75	560	36	20
HM30/500	MS3096	34	Tr500X5	580	68	550	36	15
HM31/500	MS31/500	62,1	Tr500X5	630	80	580	40	23
HM30/530	MS30/530	44,7	Tr530X6	630	68	590	40	20
HM31/530	MS31/530	71,2	Tr530X6	670	80	610	40	23
HM30/560	MS30/560	46,2	Tr560X6	650	75	610	40	20
HM31/560	MS31/560	85,6	Tr560X6	710	85	650	45	25
HM30/600	MS30/530	55,9	Tr600X6	700	75	660	40	20
HM31/600	MS31/560	91,7	Tr600X6	750	85	690	45	25
HM30/630	MS30/630	58,3	Tr630X6	730	75	690	45	20
HM31/630	MS31/630	122	Tr630X6	800	95	730	50	28
HM30/670	MS30/670	73,8	Tr670X6	780	80	740	45	20
HM31/670	MS31/670	156	Tr670X6	850	106	775	50	28
HM30/710	MS30/710	94,8	Tr710X7	830	90	780	50	25
HM31/710	MS31/710	173	Tr710X7	900	106	825	55	30
HM30/750	MS30/750	99,5	Tr750X7	870	90	820	55	25
HM31/750	MS31/750	202	Tr750X7	950	112	875	60	34
HM30/800	MS30/750	106	Tr800X7	920	90	870	55	25
HM31/800	MS31/750	215	Tr800X7	1000	112	925	60	34
HM30/850	MS30/850	113	Tr850X7	980	90	925	60	25
HM31/850	MS31/850	246	Tr850X7	1060	118	975	70	38
HM30/900	MS30/850	135	Tr900X7	1030	100	975	60	25
HM31/900	MS31/900	293	Tr900X7	1120	125	1030	70	38
HM30/950	MS30/950	143	Tr950X8	1080	100	1025	60	25
HM31/950	MS31/950	310	Tr950X8	1170	125	1080	70	38

Таблица размеров (продолжение) · Размеры в мм

Условное обозначение		Масса m ≈кг	Размеры			Присоединительные размеры		
Гайка	Соответствующий стопорный элемент		d _{2G}	D _m	b ₁	D _a	m	n
HM30/1000	MS30/1000	165	Tr1000X8	1 140	100	1 085	60	25
HM31/1000	MS31/1000	361	Tr1000X8	1 240	125	1 140	70	38
HM30/1060	MS30/1000	175	Tr1060X8	1 200	100	1 145	60	25
HM31/1060	MS31/1000	386	Tr1060X8	1 300	125	1 210	70	38
HM30/1120	MS30/1000	185	Tr1120X8	1 260	100	1 205	60	25
HM31/1120	MS31/1000	427	Tr1120X8	1 360	125	1 270	70	38
HM30/1180	MS30/1000	196	Tr1180X8	1 320	100	1 265	60	25
HM31/1180	MS31/1000	459	Tr1180X8	1 420	125	1 330	70	38
HM30/1250	MS30/1000	233	Tr1250X8	1 390	110	1 335	60	25
HM31/1250	MS31/1000	485	Tr1250X8	1 490	125	1 400	70	38
HM30/1320	MS30/1000	245	Tr1320X8	1 460	110	1 405	60	25
HM31/1320	MS31/1000	511	Tr1320X8	1 560	125	1 470	70	38
HM30/1400	MS30/1000	259	Tr1400X8	1 540	110	1 485	60	25
HM31/1400	MS31/1000	562	Tr1400X8	1 640	130	1 550	70	38
HM30/1500	MS30/1500	297	Tr1500X8	1 650	110	1 595	60	25
HM31/1500	MS31/1000	601	Tr1500X8	1 740	130	1 650	70	38



Гайки вала



HMZ, HMZ30

Таблица размеров · Размеры в мм

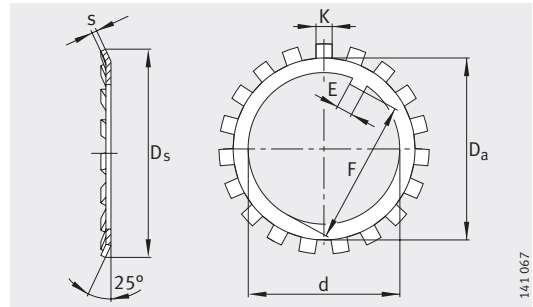
Условное обозначение	Масса m ≈ кг	Размеры					Стопорные винты Количество	Момент затяжки каждого винта M _{aL} Нм
		d _{2G}	D _m	b ₁	D _a	d _s		
HMZ18	0,6	M90X2	120	16	108	M5	4	6
HMZ19	0,7	M95X2	125	17	113	M5	4	6
HMZ20	0,8	M100X2	130	18	120	M6	4	11
HMZ21	0,9	M105X2	140	18	126	M6	4	11
HMZ22	1	M110X2	145	19	133	M6	4	11
HMZ23	1,1	M115X2	150	19	137	M6	4	11
HMZ24	1,1	M120X2	155	20	138	M6	4	11
HMZ25	1,3	M125X2	160	21	148	M6	4	11
HMZ26	1,3	M130X2	165	21	149	M6	4	11
HMZ27	1,6	M135X2	175	22	160	M6	4	11
HMZ28	1,6	M140X2	180	22	160	M6	4	11
HMZ29	2,2	M145X2	190	24	171	M6	4	11
HMZ30	2,2	M150X2	195	24	171	M6	4	11
HMZ31	2,4	M155X3	200	25	182	M6	4	11
HMZ32	2,6	M160X3	210	25	182	M6	4	11
HMZ33	2,8	M165X3	210	26	193	M8	4	27
HMZ34	2,9	M170X3	220	26	193	M8	4	27
HMZ36	3,2	M180X3	230	27	203	M8	4	27
HMZ38	3,5	M190X3	240	28	214	M8	4	27
HMZ40	3,9	M200X3	250	29	226	M8	4	27
HMZ3044	3,4	Tr220X4	260	30	242	M8	4	27
HMZ3048	5,4	Tr240X4	290	34	270	M10	4	54
HMZ3052	5,8	Tr260X4	310	34	290	M10	4	54
HMZ3056	6,9	Tr280X4	330	38	310	M10	4	54
HMZ3060	10	Tr300X4	360	42	336	M10	4	54
HMZ3064	10,6	Tr320X5	380	42	356	M10	4	54
HMZ3068	12,1	Tr340X5	400	45	376	M12	4	93
HMZ3072	12,5	Tr360X5	420	45	394	M12	4	93
HMZ3076	16,7	Tr380X5	450	48	422	M12	4	93
HMZ3080	19,1	Tr400X5	470	52	442	M16	4	230
HMZ3084	19,8	Tr420X5	490	52	462	M16	4	230
HMZ3088	27,8	Tr440X5	520	60	490	M16	4	230
HMZ3092	29,1	Tr460X5	540	60	510	M16	4	230
HMZ3096	30,1	Tr480X5	560	60	530	M16	4	230
HMZ30/500	35,7	Tr500X5	580	68	550	M20	4	464

Таблица размеров (продолжение) · Размеры в мм

Условное обозначение	Масса m ≈кг	Размеры					Стопорные винты Количество	Момент затяжки каждого винта M _{aL} Нм
		d _{2G}	D _m	b ₁	D _a	d _s		
HMZ30/530	46,9	Tr530X6	630	68	590	M20	4	464
HMZ30/560	48,5	Tr560X6	650	75	610	M20	4	464
HMZ30/600	58,7	Tr600X6	700	75	660	M20	4	464
HMZ30/630	61,2	Tr630X6	730	75	690	M20	4	464
HMZ30/670	77,5	Tr670X6	780	80	740	M20	4	464
HMZ30/710	99,5	Tr710X7	830	90	780	M20	4	464
HMZ30/750	105	Tr750X7	870	90	820	M20	4	464
HMZ30/800	111	Tr800X7	920	90	870	M20	4	464
HMZ30/850	119	Tr850X7	980	90	925	M20	4	464
HMZ30/900	142	Tr900X7	1030	100	975	M24	8	798
HMZ30/950	150	Tr950X8	1080	100	1025	M24	8	798
HMZ30/1000	173	Tr1000X8	1140	100	1085	M24	8	798
HMZ30/1060	184	Tr1060X8	1200	100	1145	M24	8	798
HMZ30/1120	194	Tr1120X8	1260	100	1205	M24	8	798
HMZ30/1180	206	Tr1180X8	1320	100	1265	M24	8	798
HMZ30/1250	245	Tr1250X8	1390	110	1335	M24	8	798
HMZ30/1320	257	Tr1320X8	1460	110	1405	M24	8	798
HMZ30/1400	272	Tr1400X8	1540	110	1485	M24	8	798
HMZ30/1500	312	Tr1500X8	1650	110	1595	M24	8	798



Стопорные шайбы



MB, MBL

Таблица размеров · Размеры в мм

Условное обозначение	Масса m 100 штук ≈ кг	Размеры			Присоединительные размеры			
		d	D _s ≈	s	D _a	E ¹⁾	F	K
MB0	0,13	10	21	1	13,5	3	8,5	3
MB1	0,192	12	25	1	17	3	10,5	3
MB2	0,253	15	28	1	21	4	13,5	4
MB3	0,313	17	32	1	24	4	15,5	4
MB4	0,35	20	36	1	26	4	18,5	4
MB5	0,64	25	42	1,25	32	5	23	5
MB6	0,78	30	49	1,25	38	5	27,5	5
MB7	1,04	35	57	1,04	44	6	32,5	5
MB8	1,23	40	62	1,25	50	6	37,5	6
MB9	1,52	45	69	1,25	56	6	42,5	6
MB10	1,6	50	74	1,25	61	6	47,5	6
MB11	1,96	55	81	1	67	8	52,5	7
MB12	2,53	60	86	1	73	8	57,5	7
MB13	2,9	65	92	1	79	8	62,5	7
MB14	3,34	70	98	1	85	8	66,5	8
MB15	3,6	75	104	1	90	8	71,5	8
MB16	4,64	80	112	1,8	95	10	76,5	8
MB17	5,24	85	119	1,8	102	10	81,5	8
MB18	6,23	90	126	1,8	108	10	86,5	10
MB19	6,7	95	133	1,8	113	10	91,5	10
MB20	7,65	100	142	1,8	120	12	96,5	10
MB21	8,26	105	145	1,75	126	12	100,5	12
MB22	9,4	110	154	1,75	133	12	105,5	12
MB23	10,8	115	159	2	137	12	110,5	12
MBL24	7,7	120	151	2	135	14	115	12
MB24	10,5	120	164	2	138	14	115	12
MB25	11,8	125	170	2	148	14	120	12
MBL26	8,7	130	161	2	145	14	125	12
MB26	11,3	130	175	2	149	14	125	12
MB27	14,4	135	185	2	160	14	130	14

1) Размер E допускается принимать в качестве минимальной ширины паза на валу.

Таблица размеров (продолжение) · Размеры в мм

Условное обозначение	Масса m 100 штук ≈ кг	Размеры			Присоединительные размеры			
		d	D _s ≈	s	D _a	E ¹⁾	F	K
MBL28	10,9	140	171	2	155	16	135	12
MB28	14,2	140	192	2	160	16	135	14
MB29	16,8	145	202	2	171	16	140	14
MBL30	11,3	150	188	2	170	16	145	14
MB30	15,5	150	205	2	171	16	145	14
MB31	20,9	155	212	2,5	182	16	147,5	16
MBL32	16,2	160	199	2,5	180	18	154	14
MB32	22,2	160	217	2,5	182	18	154	16
MB33	24,1	165	222	2,5	193	18	157,5	16
MBL34	17	170	211	2,5	190	18	164	16
MB34	24,7	170	232	2,5	193	18	164	16
MBL36	18	180	221	2,5	200	20	174	16
MB36	26,8	180	242	2,5	203	20	174	18
MBL38	20,5	190	231	2,5	210	20	184	16
MB38	27,8	190	252	2,5	214	20	184	18
MBL40	21,4	200	248	2,5	222	20	194	18
MB40	29,3	200	262	2,5	226	20	194	18
MB44	40	220	292	3	250	24	213	20
MB48	40	240	312	3	270	24	233	20
MB52	60	260	342	3	300	28	253	24
MB56	62	280	362	3	320	28	273	24

1) Размер E допускается принимать в качестве минимальной ширины паза на валу.



Стопорные бугели

с винтом с шестигранной головкой

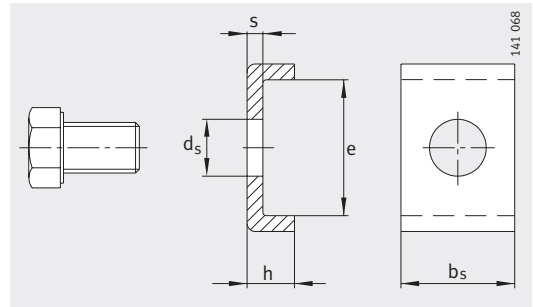
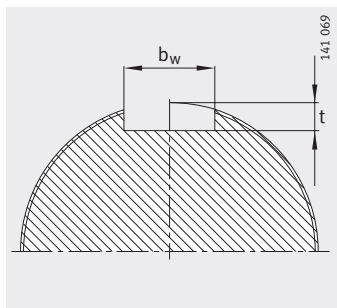


Таблица размеров · Размеры в мм

Условное обозначение		Момент затяжки Нм	Масса m ≈кг	Размеры					Присоединительные размеры паза на валу	
Стопорный бугель в сборе	Винт с шестигранной головкой ¹⁾			s	b _s	h	d _s	e	b _w	t
MS3044	M6X10	10	0,026	4	20	12	7	13,5	22	9
MS3144	M8X16	25	0,038	4	20	12	9	22,5	22	9
MS3048	M8X16	25	0,035	4	20	12	9	17,5	22	9
MS3152	M10X20	51	0,056	4	24	12	11	25,5	26	9
MS3056	M8X16	25	0,04	4	24	12	9	17,5	26	9
MS3060	M8X16	25	0,043	4	24	12	9	20,5	26	9
MS3160	M10X20	51	0,059	4	24	12	12	30,5	26	9
MS3064	M8X16	25	0,057	5	24	15	9	21	26	10
MS3164	M10X20	51	0,074	5	24	15	12	31	26	10
MS3168	M12X22	87	0,115	5	28	15	14	38	30	10
MS3072	M8X16	25	0,064	5	28	15	9	20	30	10
MS3076	M10X20	51	0,076	5	28	15	12	24	30	10
MS3176	M12X22	87	0,115	5	32	15	14	40	34	10
MS3180	M16X25	215	0,154	5	32	15	18	45	34	10
MS3084	M10X20	51	0,085	5	32	15	12	24	34	10
MS3088	M12X22	87	0,1	5	32	15	14	28	34	10
MS3188	M16X25	215	0,163	5	36	15	18	43	38	10
MS3096	M12X22	87	0,109	5	36	15	14	28	38	12
MS3196	M16X25	215	0,177	5	36	15	18	53	38	12
MS31/500	M16X25	215	0,178	5	40	15	18	45	42	12

¹⁾ До диаметра резьбы M16 самофиксирующийся винт.



Вал

Таблица размеров (продолжение) · Размеры в мм

Условное обозначение		Момент затяжки Нм	Масса m ≈ кг	Размеры					Присоединительные размеры паза на валу	
Стопорный бугель в сборе	Винт с шестигранной головкой ¹⁾			s	b _s	h	d _s	e	b _w	t
MS30/530	M16X25	215	0,223	7	40	21	18	34	42	14
MS31/530	M20X40	430	0,347	7	40	21	22	51	42	14
MS30/560	M16X25	215	0,212	7	40	21	18	29	42	14
MS31/560	M20X40	430	0,38	7	45	21	22	54	47	14
MS30/630	M16X25	215	0,244	7	45	21	18	34	47	14
MS31/630	M20X40	430	0,426	7	50	21	22	61	52	14
MS30/670	M16X25	215	0,257	7	45	21	18	39	47	14
MS31/670	M20X40	430	0,439	7	50	21	22	66	52	15
MS30/710	M16X25	215	0,279	7	50	21	18	39	52	15
MS31/710	M24X45	740	0,58	7	55	21	26	69	57	15
MS30/750	M16X25	215	0,301	7	55	21	18	39	57	15
MS31/750	M24X45	740	0,614	7	60	21	26	70	62	15
MS30/850	M20X40	430	0,426	7	60	21	22	44	62	15
MS31/850	M24X45	740	0,679	7	70	21	26	71	72	16
MS31/900	M24X45	740	0,698	7	70	21	26	76	72	16
MS30/950	M20X40	430	0,433	7	60	21	22	46	62	16
MS31/950	M24X45	740	0,706	7	70	21	26	78	72	16
MS30/1000	M20X40	430	0,449	7	60	21	22	51	62	16
MS31/1000	M24X45	740	0,744	7	70	21	26	88	72	16
MS30/1500	M20X40	430	0,466	7	60	21	22	56	62	16

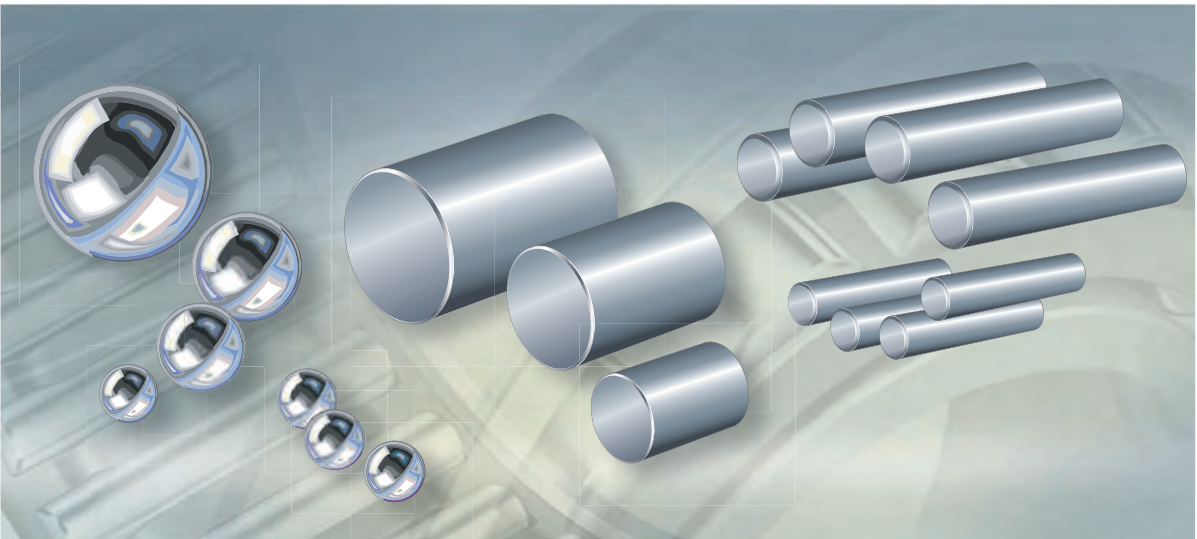
¹⁾ До диаметра резьбы M16 самофиксирующийся винт.

Для резьбы свыше M20 нормированные винты с шестигранной головкой со стопорным элементом.





FAG



Тела качения

Стальные шарики
Цилиндрические ролики
Игольчатые ролики



Тела качения

Стальные шарики 1510

Шарики соответствуют DIN 5 401-1/ISO 3 290.
Они изготавливаются из подшипниковой стали сквозной закалки и имеют твердость поверхности не менее 740 HV10.

Стальные шарики применяются для восприятия средних и высоких осевых и радиальных сил при средних и высоких частотах вращения.

Цилиндрические ролики 1518

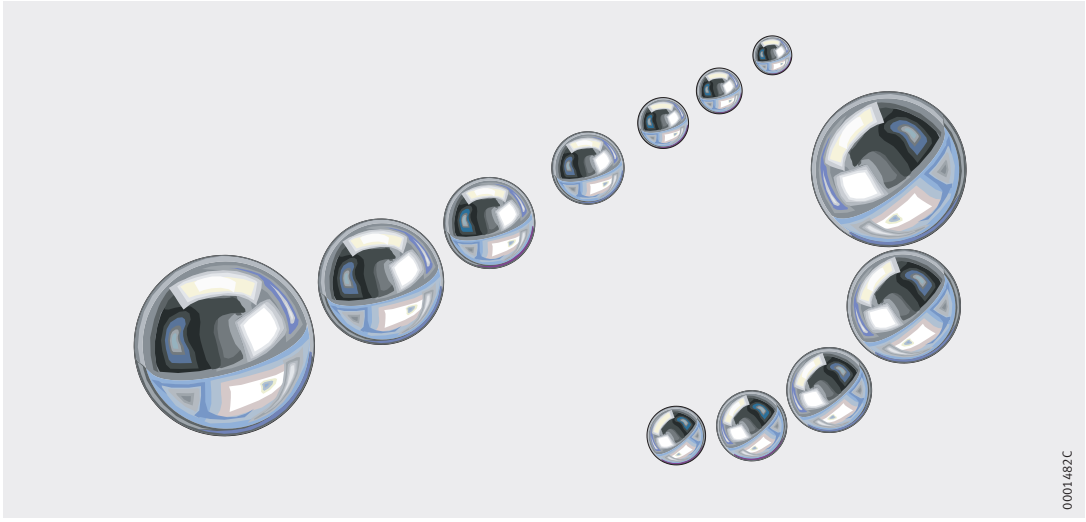
Цилиндрические ролики соответствуют DIN 5 402-1.
Они изготавливаются из подшипниковой стали сквозной закалки и имеют твердость поверхности не менее 670 HV.
Средняя часть роликов имеет цилиндрическую форму с понижающимся вблизи торцов профилем.

Цилиндрические ролики применяются в высоконагруженных подшипниковых опорах.

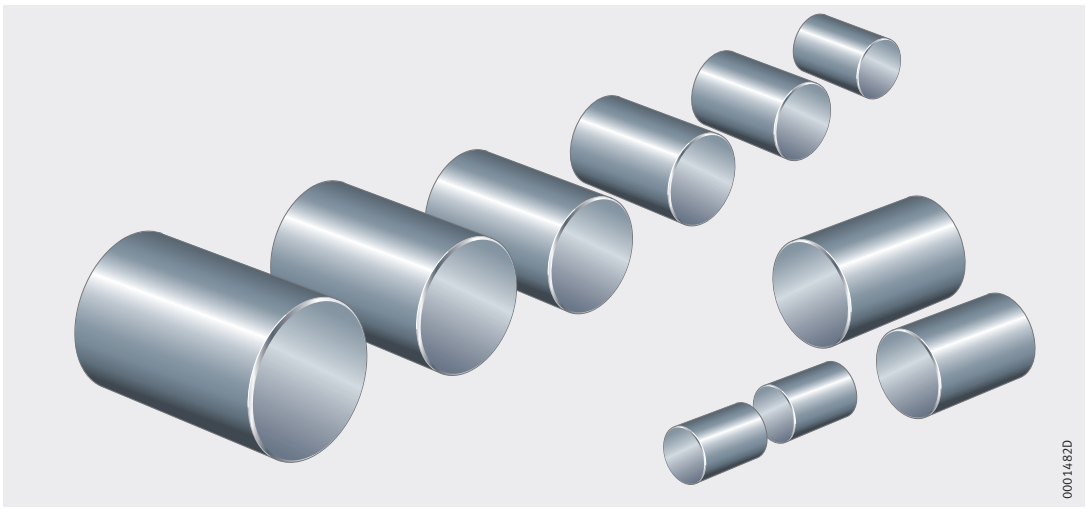
Игольчатые ролики 1528

Игольчатые ролики соответствуют DIN 5 402-3/ISO 3 096, форма В с плоскими торцами. Они изготавливаются из подшипниковой стали сквозной закалки с твердостью поверхности не менее 670 HV и имеют вблизи торцов понижающийся профиль.

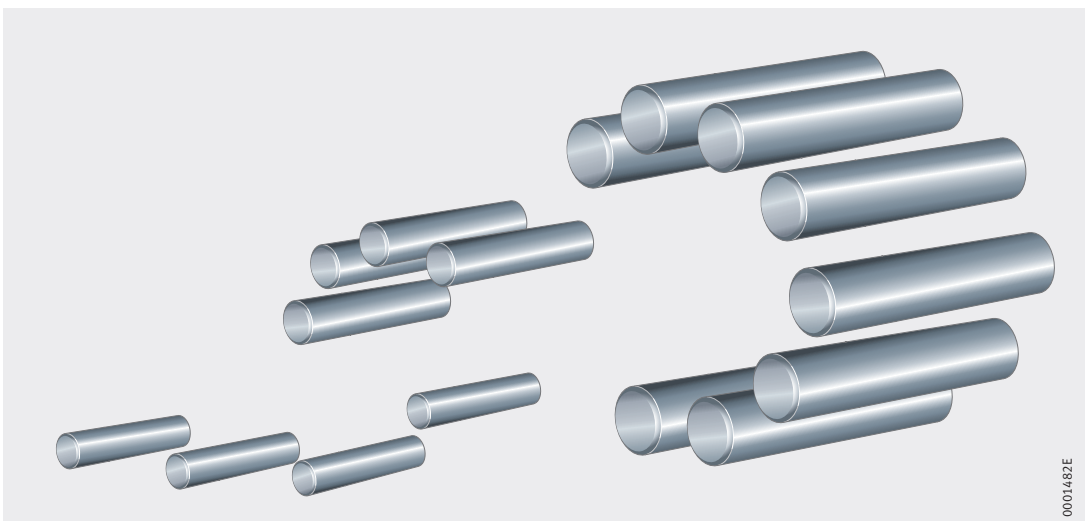
Игольчатые ролики применяются при ограниченном радиальном монтажном пространстве и менее высоких нагрузках, чем подшипниковые опоры с цилиндрическими роликами.



0001482C



0001482D

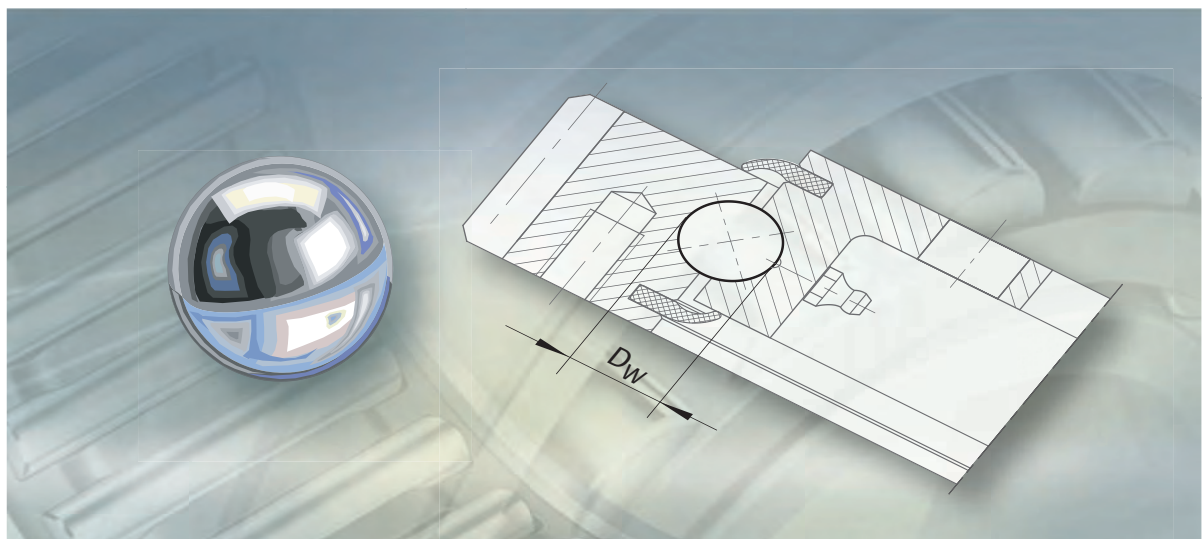


0001482E





FAG



Стальные шарик

Стальные шарики

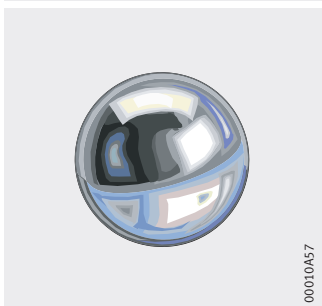
	страница
Общий обзор	Стальные шарики 1512
Основные свойства	Степени точности и отсортированные группы 1513
	Применение 1514
	Дополнительные обозначения 1514
Точность 1515
Таблицы размеров	Стальные шарики 1516




Общий обзор **Стальные шарики**

Стальные шарики

KUG



Стальные шарики

Основные свойства	Стальные шарики являются базовыми элементами шарикоподшипников. Они изготавливаются из подшипниковой стали сквозной закалки по DIN 17 230 и имеют твердость не менее 740 HV10. Размеры и допуски соответствуют DIN 5 401/ISO 3 290.
Степени точности и отсортированные группы	<p>Выпускаются шарики степеней точности G5, G10, G16, G20, G28, G40. В зависимости от диаметра, задаются верхнее и нижнее предельные отклонения от номинального диаметра, а также допуск геометрической формы. Дополнительные обозначения содержат информацию о степени точности.</p> <p>Шарики, произведенные при одинаковых условиях (одной партии), в пределах одной степени точности сортируют в зависимости от среднего диаметра партии D_{wM} на отсортированные группы с очень малым допуском диаметра.</p> <p>Каждая отсортированная группа упаковывается отдельно, и на упаковке проставляется значение среднего отклонения.</p> <p>Одна упаковка содержит шарики только одной отсортированной группы.</p> <p>При поставке шариков одинакового номинального размера и степени точности в нескольких упаковках, отсортированные группы в разных упаковках могут быть различными.</p> <p>Предпочтительный диапазон отсортированных групп для степеней точности от G10 до G40: от +6 до -6.</p>
Обозначения отсортированных групп	<p>Обозначение отсортированной группы наносится на упаковку:</p> <ul style="list-style-type: none">■ N при нулевом отклонении;■ P при отклонении в плюс (с указанием значения);■ M при отклонении в минус (с указанием значения). <p> Для одного подшипника следует выбирать шарики всегда только одной отсортированной группы.</p>
Масса	Значения масс в таблицах размеров рассчитаны при плотности $\rho = 7,85 \text{ кг/дм}^3$ (DIN 5 401).
Специальное исполнение	По заказу поставляются шарики других размеров и из других материалов, например, из специальных сортов стали и керамики.



Стальные шарiki

Применение

Шарiki применяются:

- в подшипниках качения для восприятия средних и высоких осевых и радиальных сил при средних и высоких частотах вращения, например, в радиальных шарикоподшипниках, опорно-поворотных устройствах, подшипниках роторов и линейных направляющих;
- в автомобильной промышленности, машиностроении, электротехнической промышленности, в электроинструментах бытового и ремесленного назначения, а также в игрушках;
- в шарнирах равных угловых скоростей и в качестве шариков запорных клапанов.

Дополнительные обозначения

Дополнительные обозначения степеней точности поставляемых шариков приведены в табл.

Поставляемые исполнения

Дополнительное обозначение	Описание	Исполнение
G5	Степень точности G5	Стандартное
G10	Степень точности G10	
G16	Степень точности G16	
G20	Степень точности G20	
G28	Степень точности G28	
G40	Степень точности G40	
–	Из специальных сортов стали или керамики	Специальное, по заказу

Точность Допуски размеров и формы соответствуют DIN 5 401/ISO 3 290.

Степени точности и допуски

Степень точности	Диаметр D_w мм до	Допуск одного шарика из партии	
		Допуск размера и формы V_{Dws}, t_{Dws} мкм макс.	Шероховатость R_a мкм DIN макс.
		G5	12,7
G10	25,4	0,25	0,02
G16	38,1	0,4	0,025
G20	50,8	0,5	0,032
G28	50,8	0,7	0,05
G40	100	1	0,06

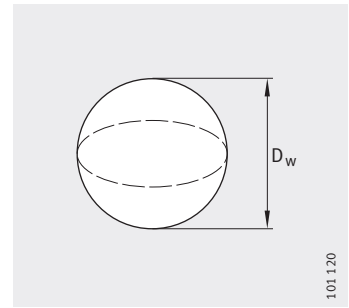
Степени точности, допуски, диапазон отсортированных групп

Степень точности	Допуск		Диапазон отсортированных групп, граничные значения	
	одной партии V_{DwL} мкм макс.	сортового интервала I_G мкм	мкм	
			нижнее	верхнее
G5	0,25	1	-5	+5
G10	0,5	1	-9	+9
G16	0,8	1	-10	+10
G20	1	1	-10	+10
G28	1,4	1	-12	+12
G40	2	2	-16	+16

D_w мм
номинальный диаметр шарика;
 V_{Dws} мкм
непостоянство единичного диаметра шарика:
разница между наибольшим и наименьшим единичным диаметром D_{ws} одного шарика;
 t_{Dws} мкм
отклонение от сферической формы;
 R_a мкм
шероховатость поверхности по DIN 4 768;
 V_{DwL} мкм
разноразмерность диаметров шариков в одной партии:
разница между наибольшим и наименьшим средним диаметром D_{wm} шариков в партии (G3);
 I_G мкм
сортовый интервал:
интервал, в пределах которого равномерно распределены предельные отклонения шариков.



Стальные шарики



101.120

KUG

Таблица размеров ·
Размеры в мм и дюймах

Условное обозначение	Масса ¹⁾ м ≈кг	Размеры D _w	
		мм	дюйм
KUG-2	0,033	2	–
KUG-2,381	0,055	2,381	³ / ₃₂
KUG-2,5	0,064	2,5	–
KUG-2,778	0,088	2,778	⁷ / ₃₂
KUG-2,778	0,088	2,778	–
KUG-3	0,111	3	–
KUG-3,175	0,132	3,175	¹ / ₈
KUG-3,5	0,176	3,5	–
KUG-3,969	0,257	3,969	⁵ / ₃₂
KUG-4	0,263	4	–
KUG-4,5	0,375	4,5	–
KUG-4,762	0,444	4,762	³ / ₁₆
KUG-5	0,514	5	–
KUG-5,5	0,684	5	–
KUG-5,556	0,705	5,556	⁷ / ₃₂
KUG-5,953	0,867	5,953	¹⁵ / ₆₄
KUG-6	0,888	6	–
KUG-6,35	1,05	6,350	¹ / ₄
KUG-6,5	1,13	6,5	–
KUG-6,747	1,26	6,747	¹⁷ / ₆₄
KUG-7	1,41	7	–
KUG-7,144	1,5	7,144	⁹ / ₃₂
KUG-7,5	1,73	7,5	–
KUG-7,938	2,06	7,938	⁵ / ₁₆
KUG-8	2,1	8	–
KUG-8,731	2,74	8,731	¹¹ / ₃₂
KUG-9	3	9	–
KUG-9,525	3,55	9,525	³ / ₈

¹⁾ Вес 1 000 штук.

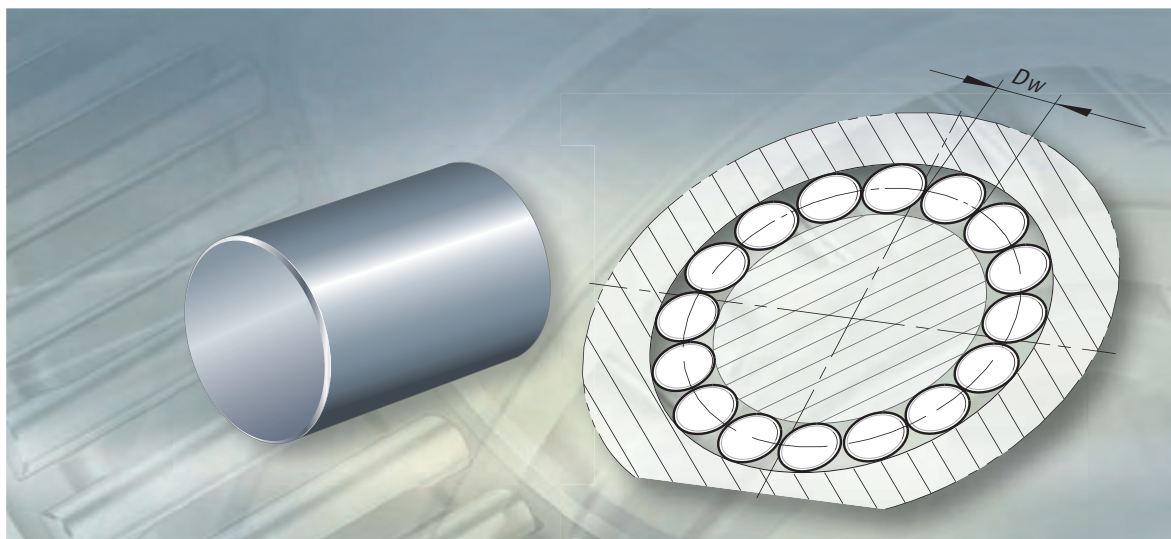
Таблица размеров (продолжение) ·
Размеры в мм и дюймах

Условное обозначение	Масса ¹⁾ м ≈кг	Размеры D _w	
		мм	дюйм
KUG-10	4,11	10	–
KUG-10,319	4,52	10,319	¹³ / ₃₂
KUG-10,5	4,76	10,5	–
KUG-11	5,47	11	–
KUG-11,112	5,64	11,112	⁷ / ₁₆
KUG-11,5	6,25	11,5	–
KUG-11,906	6,94	11,906	¹⁵ / ₃₂
KUG-12	7,1	12	–
KUG-12,5	8,03	12,5	–
KUG-12,7	8,42	12,7	¹ / ₂
KUG-13	9,03	13	–
KUG-13,494	10,1	13,494	¹⁷ / ₃₂
KUG-14	11,3	14	–
KUG-14,288	12	14,288	⁹ / ₁₆
KUG-15,081	14,1	15,081	¹⁹ / ₃₂
KUG-15,875	16,4	15,875	⁵ / ₈
KUG-16	16,8	16	–
KUG-16,669	19	16,669	²¹ / ₃₂
KUG-17,462	21,9	17,462	¹¹ / ₁₆
KUG-17,691	22,8	17,691	–
KUG-18	24	18	–
KUG-18,256	25	18,256	²³ / ₃₂
KUG-19,05	28,4	19,05	³ / ₄
KUG-19,844	32,1	19,844	²⁵ / ₃₂
KUG-20	32,9	20	–
KUG-20,638	36,1	20,638	¹³ / ₁₆
KUG-21,431	40,5	21,431	²⁷ / ₃₂
KUG-22,225	45,1	22,225	⁷ / ₈
KUG-23	50	23	–





FAG



Цилиндрические ролики

Цилиндрические ролики

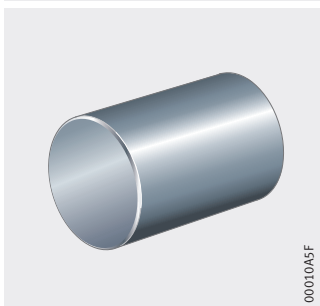
	страница
Общий обзор	Цилиндрические ролики 1520
Основные свойства	Отсортированные группы 1521
	Применение 1521
Точность 1522
Таблицы размеров	Цилиндрические ролики 1524




Общий обзор Цилиндрические ролики

Цилиндрические ролики

ZRB



Цилиндрические ролики

Основные свойства	<p>Цилиндрические ролики являются базовыми элементами цилиндрических роликоподшипников. Они изготавливаются из подшипниковой стали сквозной закалки согласно ISO 683-17 и имеют твердость не менее 670 HV. Размеры и допуски соответствуют DIN 5 402-1.</p> <p>В зависимости от применения профиль сечения цилиндрических роликов нормальный или логарифмический. Для предотвращения кромочных напряжений ролику придается определенный профиль с учетом профиля дорожек качения.</p>
Отсортированные группы	<p>Цилиндрические ролики сортируют на отсортированные группы с очень малыми допусками диаметра и длины. Каждая отсортированная группа упаковывается отдельно, и на упаковке проставляется значение среднего отклонения. Одна упаковка содержит цилиндрические ролики только одной отсортированной группы. При поставке нескольких упаковок отсортированные группы роликов в разных упаковках могут быть различными.</p>
Обозначения отсортированных групп	<p>Обозначение отсортированной группы наносится на упаковку:</p> <ul style="list-style-type: none">■ 0 при нулевом отклонении;■ + при отклонении в плюс (с указанием значения);■ – при отклонении в минус (с указанием значения). <p> Для одного подшипника следует выбирать цилиндрические ролики всегда только одной отсортированной группы.</p>
Масса	<p>Значения масс в таблицах размеров рассчитаны согласно DIN 5 402.</p>
Специальное исполнение	<p>По заказу поставляются цилиндрические ролики других диаметров, а также степени точности G1.</p>
Применение	<p>Цилиндрические ролики применяются:</p> <ul style="list-style-type: none">■ в тяжелонагруженных подшипниковых опорах;■ в автомобильной промышленности, а также в машиностроении и в редукторостроении;■ в линейных направляющих.



Цилиндрические ролики

Точность

Стандартная степень точности соответствует степени точности GN согласно DIN 5 402-1.

Координаты фасок цилиндрических роликов

Диаметр		Координаты фасок		
		$r_{1 \min}, r_{2 \min}$ ¹⁾	$r_{1 \max}$	$r_{2 \max}$
D_w мм		мм	мм	мм
свыше	до			
–	4	0,2	0,4	0,7
4	8	0,2	0,6	0,7
8	12	0,3	0,7	1
12	16	0,4	0,8	1,2
16	20	0,4	1	1,2
20	26	0,8	1,1	1,3
26	34	0,6	1,4	1,4
34	42	0,7	1,7	1,7
42	56	0,9	2,1	2,1
56	64	1,2	2,4	2,4
64	75	1,4	2,6	2,6
75	80	1,8	3,2	3,2

1) См. табл. размеров.

Допуск длины цилиндрических роликов

Длина		Отклонение		Допуск одной отсортированной группы	Среднее значение отдельной отсортированной группы					Допуск длины роликов одной отсортированной группы
		верхнее мкм	нижнее мкм							
L_w мм				l_G мкм	мкм					L_{wA} мкм
свыше	до									макс.
–	48	+10	–22	6	+6	0	–6	–12	–18	8
48	–	+15	–35	10	+10	0	–10	–20	–30	10

**Допуски диаметра
цилиндрических роликов**

Диаметр D_w мм		Допуск диаметра одной отсорти- рованной группы $V_{D_{wA}}$ мкм	Допуск круглости t_{D_w} мкм	Допуск одной отсорти- рованной группы I_G мкм
свыше	до			
–	13,99	2	1	1
13,99	26	2	1	1
26	48	3	1,2	1,5
48	75	3	2	1,5
75	100	5	2,5	2,5

**Допуски диаметра
цилиндрических роликов
Продолжение**

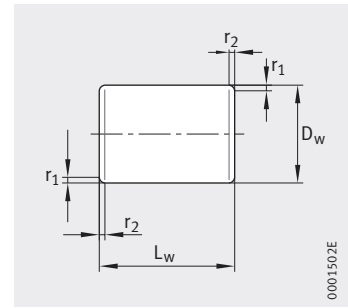
Диаметр D_w мм		Среднее значение отдельной отсортированной группы мкм			
свыше	до				
–	13,99	–	–	–	–
13,99	26	+4	+3	+2	+1
26	48	–	+4,5	+3	+1,5
48	75	–	+4,5	+3	+1,5
75	100	–	–	+5	+2,5

**Допуски диаметра
цилиндрических роликов
Продолжение**

Диаметр D_w мм		Среднее значение отдельной отсортированной группы мкм						
свыше	до							
–	13,99	0	–1	–2	–3	–4	–5	–6
13,99	26	0	–1	–2	–3	–4	–	–
26	48	0	–1,5	–3	–4,5	–	–	–
48	75	0	–1,5	–3	–4,5	–	–	–
75	100	0	–2,5	–5	–	–	–	–



Цилиндрические ролики



ZRB

0001502E

Таблица размеров · Размеры в мм

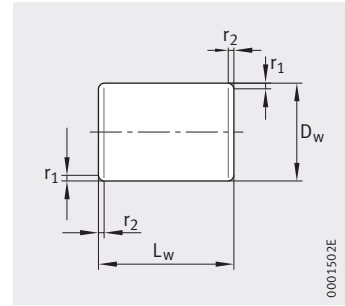
Условное обозначение	Масса ¹⁾ m ≈кг	Размеры	
		D _w	L _w
ZRB3X5	0,272	3	5
ZRB4X4	0,394	4	4
ZRB4X6	0,58	4	6
ZRB4X8	0,78	4	8
ZRB5X5	0,75	5	5
ZRB5X7	1,08	5	7
ZRB5X8	1,21	5	8
ZRB5X10	1,52	5	10
ZRB5,5X5,5	1	5,5	5,5
ZRB5,5X6	1,10	5,5	6
ZRB5,5X8	1,46	5,5	8
ZRB5,5X9	1,65	5,5	9
ZRB6X6	1,3	6	6
ZRB6X8	1,78	6	8
ZRB6X9	2	6	9
ZRB6X10	2,22	6	10
ZRB6X12	2,61	6	12
ZRB6,5X6,5	1,66	6,5	6,5
ZRB6,5X7	1,79	6,5	7
ZRB6,5X9	2,3	6,5	9
ZRB6,5X10	2,56	6,5	10
ZRB7X7	2,06	7	7
ZRB7X10	2,96	7	10
ZRB7X12	3,62	7	12
ZRB7X14	4,17	7	14
ZRB7,5X7,5	2,54	7,5	7,5
ZRB7,5X9	3,12	7,5	9
ZRB7,5X11	3,74	7,5	11
ZRB8X8	3,08	8	8
ZRB8X9	3,47	8	9
ZRB8X12	4,65	8	12
ZRB8X14	5,52	8	14

¹⁾ Вес 1 000 штук.

Таблица размеров (продолжение) · Размеры в мм

Условное обозначение	Масса ¹⁾ m ≈кг	Размеры	
		D _w	L _w
ZRB9X9	4,4	9	9
ZRB9X10	5	9	10
ZRB9X13	6,3	9	13
ZRB9X14	6,8	9	14
ZRB10X10	6	10	10
ZRB10X11	6,8	10	11
ZRB10X14	8,5	10	14
ZRB10X16	9,7	10	16
ZRB11X11	8,1	11	11
ZRB11X12	8,9	11	12
ZRB11X15	11	11	15
ZRB11X18	13,4	11	18
ZRB12X12	10,4	12	12
ZRB12X14	12,3	12	14
ZRB12X17	14,9	12	17
ZRB12X18	15,7	12	18
ZRB12X21	18,3	12	21
ZRB13X13	13,6	13	13
ZRB13X18	18,8	13	18
ZRB13X20	20,4	13	20
ZRB14X14	16,6	14	14
ZRB14X15	17,8	14	15
ZRB14X20	23,8	14	20
ZRB14X22	26,2	14	22
ZRB15X15	20,4	15	15
ZRB15X16	21,8	15	16
ZRB15X17	23,1	15	17
ZRB15X22	30	15	22
ZRB15X24	32,7	15	24
ZRB16X16	24,8	16	16
ZRB16X17	26,8	16	17
ZRB16X24	37,3	16	24
ZRB16X27	42	16	27
ZRB17X17	29,7	17	17
ZRB17X24	42	17	24

Цилиндрические ролики



ZRB

0001502E

Таблица размеров (продолжение) · Размеры в мм

Условное обозначение	Масса ¹⁾ m ≈кг	Размеры	
		D _w	L _w
ZRB18X18	35,7	18	18
ZRB18X19	37,7	18	19
ZRB18X26	51	18	26
ZRB18X30	59,5	18	30
ZRB19X19	41,6	19	19
ZRB19X20	43,7	19	20
ZRB19X28	61	19	28
ZRB19X32	70	19	32
ZRB20X20	48,5	20	20
ZRB20X35	85	20	35
ZRB20X40	97	20	40
ZRB21X21	56	21	21
ZRB21X22	59	21	22
ZRB21X30	80	21	30
ZRB21X32	85	21	32
ZRB22X22	64	22	22
ZRB22X24	72	22	24
ZRB22X34	100	22	34
ZRB23X23	74	23	23
ZRB23X24	77	23	24
ZRB23X32	103	23	32
ZRB23X34	112	23	34
ZRB23X36	116	23	36
ZRB24X24	84	24	24
ZRB24X26	91	24	26
ZRB24X36	126	24	36
ZRB24X38	133	24	38
ZRB25X25	95	25	25
ZRB25X27	103	25	27
ZRB25X30	114	25	30
ZRB25X36	137	25	36
ZRB25X40	152	25	40
ZRB25X52	198	25	52

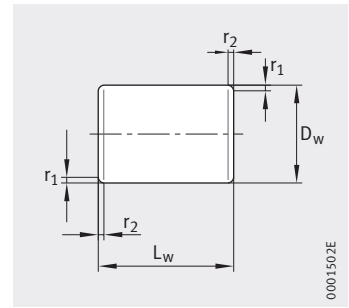
¹⁾ Вес 1000 штук.

Таблица размеров (продолжение) · Размеры в мм

Условное обозначение	Масса ¹⁾ m ≈кг	Размеры	
		D _w	L _w
ZRB26X26	107	26	26
ZRB26X28	116	26	28
ZRB26X40	164	26	40
ZRB27X48	212	27	48
ZRB28X28	133	28	28
ZRB28X30	143	28	30
ZRB28X40	190	28	40
ZRB28X44	210	28	44
ZRB30X30	163	30	30
ZRB30X34	185	30	34
ZRB30X48	262	30	48
ZRB30X64	348	30	64
ZRB32X32	199	32	32
ZRB32X40	249	32	40
ZRB32X52	324	32	52
ZRB34X34	239	34	34
ZRB34X55	387	34	55
ZRB34X75	527	34	75
ZRB36X36	283	36	36
ZRB36X58	457	36	58
ZRB38X38	333	38	38
ZRB38X42	368	38	42
ZRB38X60	526	38	60
ZRB38X62	550	38	62
ZRB40X40	389	40	40
ZRB40X65	630	40	65
ZRB40X70	678	40	70
ZRB40X87	843	40	87
ZRB42X42	450	42	42
ZRB42X70	750	42	70
ZRB42X75	804	42	75
ZRB42X80	857	42	80
ZRB42X82	878	42	82
ZRB42X84	900	42	84



Цилиндрические ролики



ZRB

Таблица размеров (продолжение) · Размеры в мм

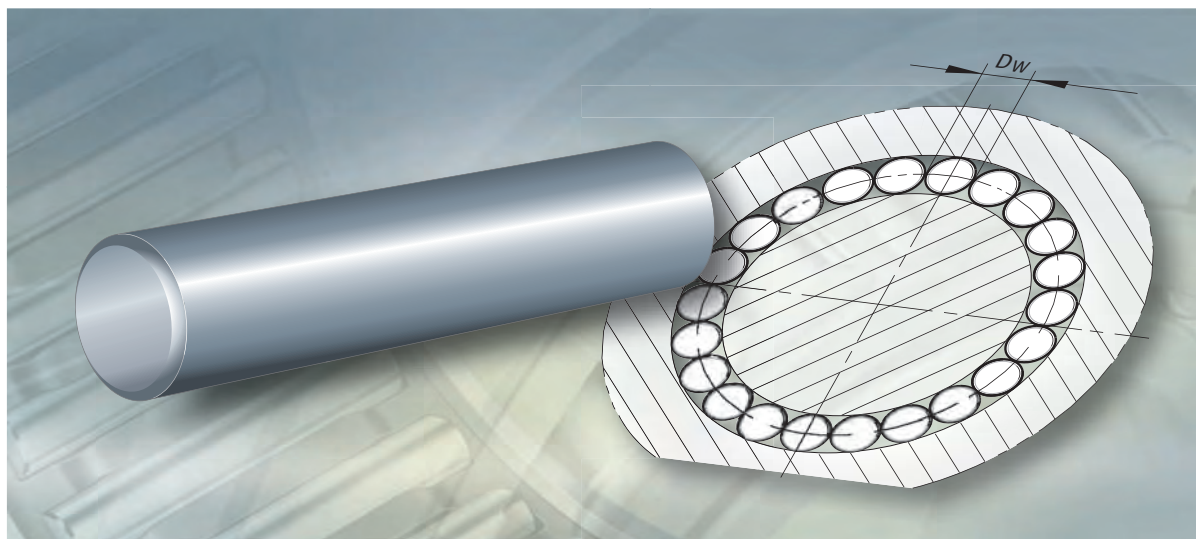
Условное обозначение	Масса ¹⁾ m ≈ кг	Размеры	
		D _w	L _w
ZRB45X45	553	45	45
ZRB45X65	799	45	65
ZRB45X70	860	45	70
ZRB45X75	922	45	75
ZRB45X98	1 200	45	98
ZRB48X48	670	48	48
ZRB48X65	907	48	65
ZRB48X75	1 050	48	75
ZRB48X80	1 120	48	80
ZRB50X50	759	50	50
ZRB50X75	1 140	50	75
ZRB50X85	1 290	50	85
ZRB50X88	1 330	50	88
ZRB50X100	1 520	50	100
ZRB50X110	1 670	50	110
ZRB52X52	853	52	52
ZRB52X90	1 480	52	90
ZRB54X54	956	54	54
ZRB54X80	1 420	54	80
ZRB54X85	1 500	54	85
ZRB54X90	1 590	54	90
ZRB54X95	1 680	54	95
ZRB54X120	2 130	54	120
ZRB56X56	1 070	56	56
ZRB56X70	1 340	56	70
ZRB56X90	1 720	56	90
ZRB56X112	2 140	56	112
ZRB58X100	2 040	58	100
ZRB60X60	1 310	60	60
ZRB60X90	1 970	60	90
ZRB60X95	2 070	60	95
ZRB60X100	2 180	60	100
ZRB62X62	1 450	62	62
ZRB62X80	1 870	62	80

¹⁾ Вес 1 000 штук.

Таблица размеров (продолжение) · Размеры в мм

Условное обозначение	Масса ¹⁾ m ≈ кг	Размеры	
		D _w	L _w
ZRB64X64	1 590	64	64
ZRB64X70	1 740	64	70
ZRB64X75	1 860	64	75
ZRB64X100	2 480	64	100
ZRB64X105	2 610	64	105
ZRB64X128	3 180	64	128
ZRB64X135	3 350	64	135
ZRB68X68	1 900	68	68
ZRB68X75	2 100	68	75
ZRB68X110	3 070	68	110
ZRB70X70	2 080	70	70
ZRB70X110	3 270	70	110
ZRB72X100	3 150	72	100
ZRB75X75	2 560	75	75
ZRB75X80	2 730	75	80
ZRB75X110	3 750	75	110
ZRB75X115	3 930	75	115
ZRB75X120	4 100	75	120
ZRB75X125	4 270	75	125
ZRB75X155	5 290	75	155
ZRB80X80	3 110	80	80
ZRB80X85	3 300	80	85
ZRB80X90	3 500	80	90
ZRB80X115	4 470	80	115
ZRB80X120	4 670	80	120
ZRB80X130	5 050	80	130
ZRB80X160	6 220	80	160





Игольчатые ролики

Игольчатые ролики

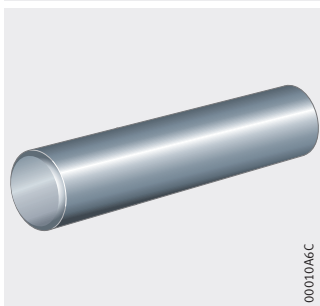
	страница
Общий обзор	Игольчатые ролики 1530
Основные свойства	Отсортированные группы 1531
	Применение 1531
Точность 1531
Таблицы размеров	Игольчатые ролики 1532



Общий обзор Игольчатые ролики

Игольчатые ролики

NRB



Игольчатые ролики

Основные свойства

Игольчатые ролики являются базовыми элементами игольчатых роликоподшипников. Они изготавливаются из подшипниковой стали сквозной закалки 100Cr6 по DIN 17 230, имеют твердость не менее 670 HV и соответствуют DIN 5 402-3/ISO 3 096-B. Форма с плоскими торцами.

Концы роликов профилированы. В силу этого профилирования участки образующей игольчатых роликов вблизи торцов имеют понижающийся профиль. Благодаря этому уменьшены контактные напряжения на кромках тел качения.

Игольчатые ролики выпускаются с диаметром от 1 мм до 6 мм, длиной от 2 мм до 43,8 мм и степенью точности G2.

Отсортированные группы

Игольчатые ролики сортируют на отсортированные группы с очень малыми допусками диаметра и длины. Каждая отсортированная группа упаковывается отдельно, и на упаковке проставляется нижнее предельное отклонение.

Одна упаковка содержит игольчатые ролики только одной отсортированной группы. При поставке нескольких упаковок отсортированные группы роликов в разных упаковках могут быть различными.



Для одного подшипника следует выбирать игольчатые ролики всегда только одной отсортированной группы.

По заказу поставляются специальные исполнения игольчатых роликов.

Применение

Игольчатые ролики применяются:

- в подшипниковых опорах без сепаратора;
- в автомобильной промышленности, электротехнической промышленности, при производстве игрушек, электроинструментов бытового и профессионального назначения, а также в машиностроении.

Точность

Допуски размеров и формы соответствуют DIN 5 402-3/ISO 3 096.

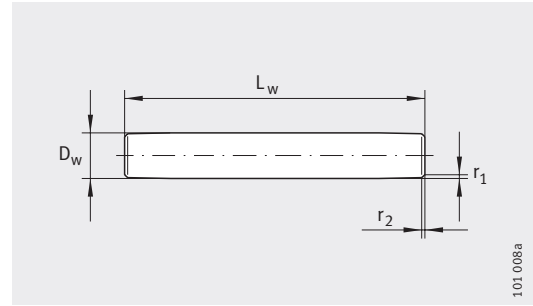
Допуски размеров и формы, отсортированные группы, шероховатость

Степень точности	Предельные отклонения и допуски диаметра D_w ¹⁾						Допуск длины		
	Предельное отклонение	Допуск одной отсортированной группы	Отсортированные группы ²⁾					Круглость t_{Dw}	Шероховатость R_a
			мкм		мкм макс.				
G2	0 – 10	2	0 – 2	-1 – 3	-2 – 4	1	0,1	h13	
			-3 – 5	-4 – 6	-5 – 7				
			-6 – 8	-7 – 9	-8 – 10				

1) Значение допуска действительно для среднего сечения игольчатого ролика.

2) Предпочтительные отсортированные группы напечатаны жирным шрифтом.

Игольчатые ролики



NRB

Таблица размеров · Размеры в мм

Условное обозначение	Масса ¹⁾ м ≈кг	Размеры				
		D _w	L _w	r _{1,2} ²⁾ мин.	r ₁ макс.	r ₂ ²⁾ макс.
NRB1X7,8-G2	0,048	1	7,8	0,1	0,4	0,6
NRB1,5X5,8-G2	0,081	1,5	5,8	0,1	0,4	0,6
NRB1,5X6,8-G2	0,094	1,5	6,8	0,1	0,4	0,6
NRB1,5X7,8-G2	0,108	1,5	7,8	0,1	0,4	0,6
NRB1,5X9,8-G2	0,136	1,5	9,8	0,1	0,4	0,6
NRB1,5X11,8-G2	0,164	1,5	11,8	0,1	0,4	0,6
NRB1,5X13,8-G2	0,191	1,5	13,8	0,1	0,4	0,6
NRB2X6,3-G2	0,16	2	6,3	0,2	0,6	0,8
NRB2X7,8-G2	0,19	2	7,8	0,2	0,6	0,8
NRB2X9,8-G2	0,24	2	9,8	0,2	0,6	0,8
NRB2X11,8-G2	0,29	2	11,8	0,2	0,6	0,8
NRB2X13,8-G2	0,34	2	13,8	0,2	0,6	0,8
NRB2X15,8-G2	0,39	2	15,8	0,2	0,6	0,8
NRB2X17,8-G2	0,44	2	17,8	0,2	0,6	0,8
NRB2X19,8-G2	0,49	2	19,8	0,2	0,6	0,8
NRB2X21,8-G2	0,54	2	21,8	0,2	0,6	0,8
NRB2,5X7,8-G2	0,3	2,5	7,8	0,2	0,6	0,8
NRB2,5X9,8-G2	0,38	2,5	9,8	0,2	0,6	0,8
NRB2,5X11,8-G2	0,45	2,5	11,8	0,2	0,6	0,8
NRB2,5X13,8-G2	0,53	2,5	13,8	0,2	0,6	0,8
NRB2,5X15,8-G2	0,61	2,5	15,8	0,2	0,6	0,8
NRB2,5X17,8-G2	0,69	2,5	17,8	0,2	0,6	0,8
NRB2,5X19,8-G2	0,76	2,5	19,8	0,2	0,6	0,8
NRB2,5X21,8-G2	0,84	2,5	21,8	0,2	0,6	0,8
NRB2,5X23,8-G2	0,92	2,5	23,8	0,2	0,6	0,8
NRB3X9,8-G2	0,54	3	9,8	0,2	0,6	0,8
NRB3X11,8-G2	0,65	3	11,8	0,2	0,6	0,8
NRB3X13,8-G2	0,77	3	13,8	0,2	0,6	0,8
NRB3X15,8-G2	0,88	3	15,8	0,2	0,6	0,8
NRB3X17,8-G2	0,99	3	17,8	0,2	0,6	0,8
NRB3X19,8-G2	1,1	3	19,8	0,2	0,6	0,8
NRB3X21,8-G2	1,21	3	21,8	0,2	0,6	0,8
NRB3X23,8-G2	1,32	3	23,8	0,2	0,6	0,8

¹⁾ 1000 штук.

²⁾ Средние значения; место перехода к профилированной образующей поверхности можно определить только приблизительно.

Таблица размеров · Размеры в мм

Условное обозначение	Масса ¹⁾ м ≈кг	Размеры				
		D _w	L _w	r _{1,2} ²⁾ мин.	r ₁ макс.	r ₂ ²⁾ макс.
NRB3,5X11,8-G2	0,89	3,5	11,8	0,3	0,8	1
NRB3,5X13,8-G2	1,04	3,5	13,8	0,3	0,8	1
NRB3,5X15,8-G2	1,19	3,5	15,8	0,3	0,8	1
NRB3,5X17,8-G2	1,34	3,5	17,8	0,3	0,8	1
NRB3,5X19,8-G2	1,5	3,5	19,8	0,3	0,8	1
NRB3,5X21,8-G2	1,65	3,5	21,8	0,3	0,8	1
NRB3,5X29,8-G2	2,25	3,5	29,8	0,3	0,8	1
NRB3,5X34,8-G2	2,63	3,5	34,8	0,3	0,8	1
NRB4X11,8-G2	1,16	4	11,8	0,3	0,8	1
NRB4X13,8-G2	1,36	4	13,8	0,3	0,8	1
NRB4X15,8-G2	1,56	4	15,8	0,3	0,8	1
NRB4X17,8-G2	1,76	4	17,8	0,3	0,8	1
NRB4X19,8-G2	1,95	4	19,8	0,3	0,8	1
NRB4X21,8-G2	2,15	4	21,8	0,3	0,8	1
NRB4X23,8-G2	2,35	4	23,8	0,3	0,8	1
NRB4X25,8-G2	2,55	4	25,8	0,3	0,8	1
NRB4X27,8-G2	2,74	4	27,8	0,3	0,8	1
NRB4X29,8-G2	2,94	4	29,8	0,3	0,8	1
NRB4X34,8-G2	3,43	4	34,8	0,3	0,8	1
NRB4X39,8-G2	3,93	4	39,8	0,3	0,8	1
NRB5X15,8-G2	2,44	5	15,8	0,3	0,8	1
NRB5X19,8-G2	3,05	5	19,8	0,3	0,8	1
NRB5X21,8-G2	3,36	5	21,8	0,3	0,8	1
NRB5X23,8-G2	3,67	5	23,8	0,3	0,8	1
NRB5X25,8-G2	3,98	5	25,8	0,3	0,8	1
NRB5X27,8-G2	4,28	5	27,8	0,3	0,8	1
NRB5X29,8-G2	4,59	5	29,8	0,3	0,8	1
NRB5X34,8-G2	5,36	5	34,8	0,3	0,8	1
NRB5X39,8-G2	6,13	5	39,8	0,3	0,8	1
NRB6X17,8-G2	3,95	6	17,8	0,3	0,8	1



FAG



**Специализированные смазки Arcanol
для подшипников качения**

Специализированные смазки Arcanol для подшипников качения

	страница
Общий обзор	
Специализированные смазки Arcanol для подшипников качения.....	1536
Основные свойства	
Емкости со смазкой.....	1537
Смазки семейства Arcanol.....	1538



Общий обзор Специализированные смазки Arcanol для подшипников качения

Смазки семейства Arcanol



155 253

Специализированные смазки Arcanol для подшипников качения

Основные свойства

Из множества смазочных материалов Schaeffler Group Industrial разработала комплекс консистентных смазок Arcanol для подшипников качения. Данные смазки создают очень хорошие предпосылки для обеспечения благоприятных эксплуатационных условий в подшипниках, а также для длительного срока службы и высокой эксплуатационной надежности подшипниковых опор. С помощью современных методов и испытательных систем были определены сферы применения смазок семейства Arcanol при различных условиях эксплуатации в подшипниках качения всех типов.

Системный комплекс

Смазки в рамках разработанного комплекса сгруппированы таким образом, что оптимально перекрывают практически все возможные области применения.

Для автоматического или ручного смазывания

Для смазывания консистентными смазками существуют автоматические смазочные устройства в исполнениях COMPACT, CHAMPION и CONCEPT6, заправленные консистентными смазками FAG семейства Arcanol.

Для ручного смазывания консистентной смазкой поставляется рычажное смазочное устройство, состоящее из рычажного шприца ARCA-GREASE-GUN и входящего в комплект армированного шланга ARCA-GREASE-GUN.HOSE.

Емкости со смазкой

Смазки Arcanol поставляются в тубиках, картриджах, банках, ведрах, бидонах и бочках. Следующая таблица демонстрирует, какие смазки и в каких емкостях могут быть поставлены.

Размеры емкостей со смазкой

Смазка Arcanol ¹⁾	Тубик			Картридж 400 г	Банка 1 кг	Ведро		Бидон		Бочка 180 кг
	20 г	70 г	250 г			5 кг	10 кг	25 кг	50 кг	
MULTITOP	–	–	●	●	●	●	●	●	–	●
MULTI2	●	–	●	●	●	●	●	●	–	●
MULTI3	–	–	●	●	●	●	●	●	–	●
LOAD150	–	–	–	●	●	–	●	–	–	–
LOAD220	–	–	–	–	●	–	●	●	–	●
LOAD400	–	–	–	●	●	●	●	●	●	●
LOAD1000	–	–	–	–	–	●	–	●	–	●
TEMP90	●	–	–	●	●	●	–	●	–	●
TEMP110	–	–	–	●	●	–	–	–	●	–
TEMP120	–	–	–	–	●	●	–	●	–	–
TEMP200	–	●	–	–	●	–	–	–	–	–
SPEED2,6	–	–	●	–	●	–	–	●	–	–
VIB3	–	–	–	●	●	●	–	●	●	–
BIO2	–	–	–	●	●	–	●	●	–	●
FOOD2	–	–	–	●	●	–	●	●	–	●

¹⁾ По заказу поставляется смазка и в иных емкостях.



Специализированные смазки Arcanol для подшипников качения

Смазки семейства Arcanol

Физико-химические свойства консист. смазок, их основные характеристики и примеры применения приведены в таблице. Ниже приведены примеры обозначений для заказа.

Специализированные смазки Arcanol для подшипников качения

Обозначение	Обозначение по DIN 51 825	Загуститель	Вязкость базового масла при +40 °С мм ² /с	Консистентность, класс NLGI
MULTITOP	KP2N-40	Литиевый	≥ ISO VG 68	2
MULTI2	KP2K-30	Литиевый	≥ ISO VG 68	2
MULTI3	KP3K-30	Литиевый	≥ ISO VG 68	3
LOAD150	KP2N-20	Литиевый комплексный	≥ ISO VG 150	2
LOAD220	KP2N-20	Смешанный	ISO VG 220	от 1 до 2
LOAD400	KP2N-20	Смешанный	≥ 400	2
LOAD1000	KP2N-20	Смешанный	ISO VG 1000	2
TEMP90	KP2N-30	Смешанный	≥ ISO VG 100	2
TEMP110	KPE2P-40	Литиевый комплексный	≥ ISO VG 68	от 2 до 3
TEMP120	KPHC2R-30	Полимерный	ISO VG 460	2
TEMP200	KFK2U-30	PTFE	от ISO VG 220 до ISO VG 460	2
SPEED2,6	KE3K-30	Полимерный	≥ ISO VG 22	от 2 до 3
VIB3	KP3N-30	Литиевый комплексный	≥ ISO VG 150	3
BIO2	KPE2K-30	Смешанный	≥ ISO VG 68	2
FOOD2	KPF2K-30	Алюминиевый комплексный	≥ ISO VG 100	от 1 до 2

Примеры обозначений для заказа

- ARCANOL-MULTITOP-5KG
- ARCANOL-MULTI2-20G
- ARCANOL-MULTI3-25KG
- ARCANOL-LOAD150-10KG
- ARCANOL-LOAD220-1KG
- ARCANOL-LOAD400-400G
- ARCANOL-LOAD1000-5KG

Температура эксплуатации °C	Длительный предел температуры °C	Основная характеристика	Область применения
-40 +140	+80	Универс. конс. смазка для шарик. и ролик. подшипников, работающих при повыш. частотах вращения, тяжелой нагрузке, низких и высоких температурах	Прокатные станы, строит. машины, трансп. средства, шпиндели прядильных машин и шлифовальных станков
-30 +120	+75	Универсальная консистентная смазка для шарикоподшипников D ≤ 62 мм	Небольшие электродвигатели, сельскохозяйственные и строительные машины, бытовая техника
-30 +120	+75	Универсальная консистентная смазка для шарикоподшипников D > 62 мм	Большие электродвигатели, сельскохозяйственные и строительные машины, вентиляторы
-20 +140	+90	Спец. конс. смазка для шарик., ролик. и игольч. подшипн., линейн. направляющих, раб. при тяж. нагрузках, в широк. диапаз. частот вращ., поворотн. движ.	Металлорежущие станки
-20 +140	+80	Спец. конс. смазка для шарик. и ролик. подшипников, работающих при тяжелых нагрузках, в широк. диапазоне частот вращения, при высокой влажности	Прокатные станы, рельсовый транспорт
-20 +140	+80	Спец. консист. смазка для шариковых и роликовых подшипников, работающих при самых тяжелых нагрузках, средних темп. и низк. частоте вращения	Горнодобывающие машины, строительные машины, ветроэнергетические установки
-20 +140	+80	Спец. консистентная смазка для шарик. и ролик. подшипников, работающих при самых тяжелых нагрузках, средних темп. и низкой частоте вращения	Горнодобывающие машины, строит. машины, преимущ. при ударных нагрузках
-30 +140	+90	Специальная консистентная смазка для шариковых и роликовых подшипников, работающих при высоких температурах, тяжелых нагрузках	Муфты, электродвигатели, транспортные средства
-40 +160	+110	Специальная консистентная смазка для шариковых и роликовых подшипников, работающих при высоких температурах, высоких частотах вращения	Электромашин, транспортные средства
-30 +180	+120	Специальная консистентная смазка для шариковых и роликовых подшипников, работающих при высоких температурах, тяжелых нагрузках	Машины непрерывной разливки (металлургия)
-30 +250	+200	Спец. консист. смазка для шариковых и роликовых подшипников, работающих при максимальных температурах, в химически агрессивной среде	Ролики конвейерных хлебопек. печей, поршн. пальцы компрессоров, вагонетки для печей, хим. оборудование
-30 +120	+80	Специальная консистентная смазка для шарикоподшипников, работающих при самых высоких частотах вращения, низких температурах	Металлообрабатывающие станки, инструменты
-30 +150	+90	Спец. консист. смазка для шариковых и роликовых подшипников, работающих при высоких температурах, тяжелых нагрузках, осциллирующих движениях	Системы регулир. положения лопастей в роторах ветроэнергетич. установок, упаковочн. машины, рельсовый транспорт
-30 +120	+80	Специальная консистентная смазка для шариковых и роликовых подшипников	Для применений, представляющих опасность с точки зрения загрязнения окружающей среды
-30 +120	+70	Специальная консистентная смазка для шариковых и роликовых подшипников	Для применений в контакте с продуктами питания; H1 по USDA

Примеры обозначений для заказа – Продолжение

- ARCANOL-TEMP90-180KG
- ARCANOL-TEMP110-400G
- ARCANOL-TEMP120-25KG
- ARCANOL-TEMP200-70G
- ARCANOL-SPEED2,6-250G
- ARCANOL-VIB3-25KG
- ARCANOL-BIO2-1KG
- ARCANOL-FOOD2-10KG



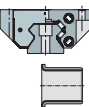


FAG



Дальнейшая программа продукции

Опорно-поворотные устройства
Подшипники с тонкими кольцами
Подшипники скольжения Permaglide®
Шарнирные подшипники ELGES, втулки подшипников
скольжения, шарнирные головки
Линейные направляющие
Оборудование и сервис для монтажа и обслуживания
подшипников качения





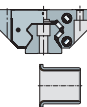
Опорно-поворотные устройства

Шарикоподшипники с четырехточечным контактом

Роликоподшипники с перекрестными роликами

Опорно-поворотные устройства

	страница
Общий обзор	
Опорно-поворотные устройства	1544
Основные свойства	
Шарикоподшипники с четырехточечным контактом.....	1545
Подшипники с перекрестными роликами.....	1545



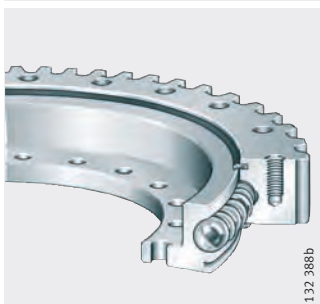
Общий обзор

Опорно-поворотные устройства

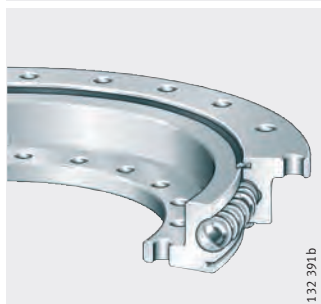
**Шарикоподшипники с
четырёхточечным контактом**
лёгкая серия 20

нормальные серии 20, 25

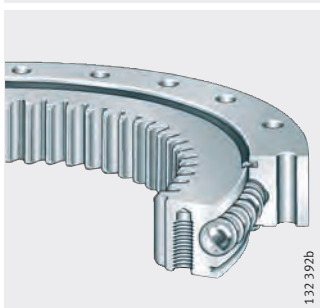
VLA20



VLU20



VSI20, VSI25

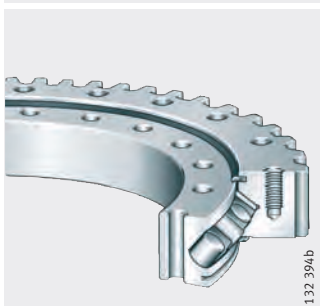


VSU20, VSU25

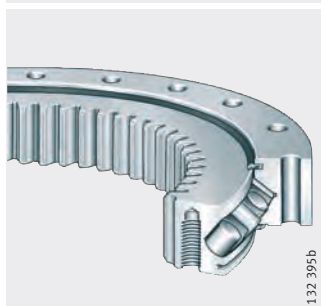


**Подшипники
с перекрестными роликами**
нормальная серия 14

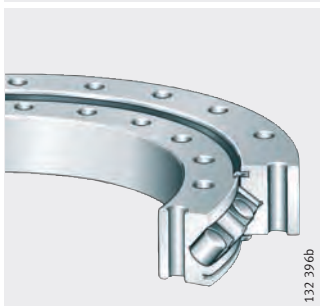
XSA14



XSI14



XSU14



Опорно-поворотные устройства

Основные свойства

Опорно-поворотные устройства фирмы INA во всем мире считаются подшипниковыми продуктами высочайшего качества. Эти детали машин, многократно зарекомендовавшие себя на практике, обладают высокой грузоподъемностью, эффективностью и широтой сфер применения. В силу их конструкции, одним подшипником воспринимаются радиальные, осевые нагрузки и нагрузки опрокидывающим моментом. Поэтому, зачастую, опоры с комбинацией радиальных и упорных подшипников могут быть упрощены до одного подшипника, благодаря чему снижаются затраты на конструирование сопрягаемых деталей и, отчасти, на монтаж подшипников.

Опорно-поворотные устройства имеют с обеих сторон уплотнения, заполнены высококачественной консистентной смазкой, допускают повторное смазывание через пресс-масленку и особенно удобны в монтаже. Кольца подшипников изготавливаются без зубчатого венца или, для простоты реализации возможного привода, с зубчатым венцом на наружном или на внутреннем кольце.

Опорно-поворотные устройства INA выпускаются как в виде шарикоподшипников с четырехточечным контактом, так и как подшипники с перекрестными роликами.

Шарикоподшипники с четырехточечным контактом

Подшипники с четырехточечным контактом поставляются с зубчатым венцом на наружном или на внутреннем кольце и без зубчатого венца, а также в легкой серии 20 и в нормальных сериях 20 и 25.

Данные опорно-поворотные устройства, не имеющие предварительного натяга, благодаря своей надежности подтвердили свою работоспособность в самых тяжелых условиях эксплуатации. Они предъявляют лишь ограниченные требования к плоскостности и перпендикулярности поверхностей сопрягаемой конструкции.

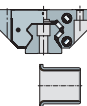
Они используются в случаях с низкими требованиями к точности и жесткости подшипниковой опоры, например, в простых металлообрабатывающих станках, ветроэнергетических установках и строительных машинах.

Подшипники с перекрестными роликами

Подшипники с перекрестными роликами выпускаются с зубчатым венцом на наружном или на внутреннем кольце и без зубчатого венца, нормальной серии 14, а также конструктивных рядов XA, XI XU.

Данные опорно-поворотные устройства, имеющие предварительный натяг, способны воспринимать более высокие нагрузки, чем подшипники с четырехточечным контактом. Они особенно хорошо зарекомендовали себя в тех случаях, когда на подшипниковую опору действуют высокие радиальные силы, а также средние осевые силы и нагрузки опрокидывающим моментом.

Подшипники предназначены для применений с равномерным плавным вращением, низким сопротивлением вращению и с высокими требованиями к точности вращения и к жесткости, например, в роботах, манипуляторах и металлообрабатывающих станках.



Каталог продукции

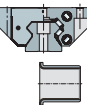
Стандартная программа подробно описана в каталоге 404, а также на CD- и в онлайн-версии каталога **medias**[®] *professional*.



Подшипники с тонкими кольцами

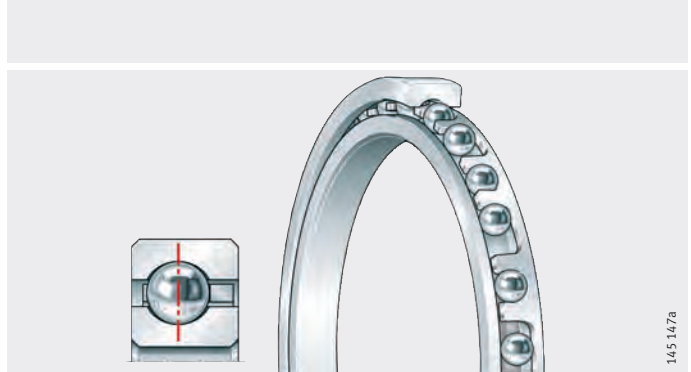
Подшипники с тонкими кольцами

	страница
Общий обзор	
Подшипники с тонкими кольцами	1548
Основные свойства	
Шарикоподшипники радиальные, радиально-упорные и с четырехточечным контактом	1549

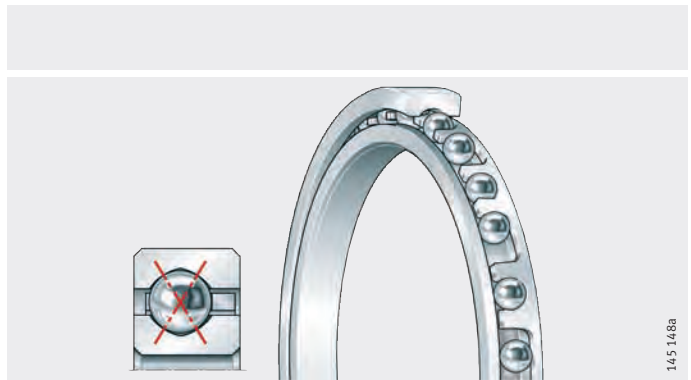


Общий обзор Подшипники с тонкими кольцами

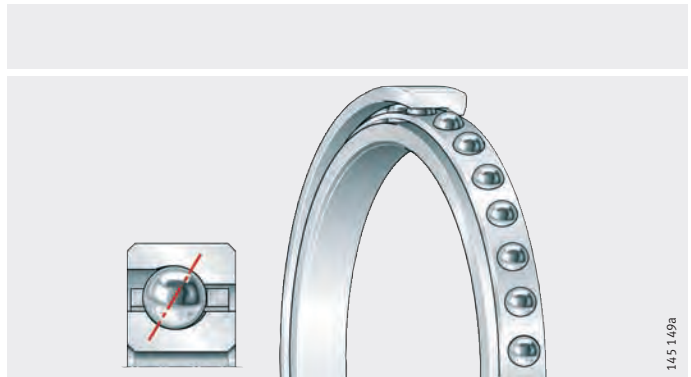
Шарикоподшипники радиальные
конструктивное исполнение С



Шарикоподшипники с четырехточечным контактом
конструктивное исполнение Х



Шарикоподшипники радиально-упорные
конструктивное исполнение Е



Подшипники с тонкими кольцами

Основные свойства

Подшипники с тонкими кольцами представляют собой высокоточные малозумные шарикоподшипники с высокой грузоподъемностью. Шарикоподшипники данного типа выпускаются в трех конструктивных исполнениях с предельно малым, преимущественно квадратным, поперечным сечением. Поперечные сечения подшипников в пределах одного конструктивного ряда одинаковы, независимо от диаметра вала и отверстия корпуса. Поэтому такие подшипники также имеют название «с постоянным сечением» Constant Section (CS). Эта особенность отличает подшипники с тонкими кольцами от обычных подшипников, нормированных по рядам ISO.

Таким образом, можно подобрать увеличенное поперечное сечение, чтобы получить подшипник с более высокой грузоподъемностью без необходимости изменять при этом диаметр вала. Подшипники с тонкими кольцами позволяют реализовать предельно легкие и компактные конструкции.

Шарикоподшипники радиальные, радиально-упорные и с четырехточечным контактом

Подшипники с тонкими кольцами выпускаются в виде радиальных шарикоподшипников (С), подшипников с четырехточечным контактом (Х) и радиально-упорных шарикоподшипников (Е). Внутри каждого из этих типов подшипников существуют различные конструктивные ряды. Конструктивные ряды соответствуют при этом размеру поперечных сечений. Размер шариков также зависит от конструктивного ряда.

Радиальные шарикоподшипники воспринимают радиальные и осевые силы в двух направлениях. При действии осевых сил устанавливается угол контакта $\alpha > 0^\circ$.

Подшипники с четырехточечным контактом воспринимают радиальные и действующие в обоих направлениях осевые нагрузки, при этом они работают как двухрядные радиально-упорные шарикоподшипники.

В радиально-упорных шарикоподшипниках угол контакта составляет 30° . Количество шариков может быть оптимизировано. Подшипники воспринимают гораздо более высокие радиальные нагрузки, чем радиальные шарикоподшипники и подшипники с четырехточечным контактом, и нагружаются осевой силой лишь в одном направлении. Для специальных применений радиально-упорные шарикоподшипники могут поставляться в виде комплектов специально подобранных друг к другу подшипников. Такие комплекты обладают значительно более высокой жесткостью и грузоподъемностью, чем одиночные подшипники.

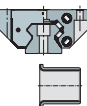
Подшипники с тонкими кольцами бывают открытые и с уплотнениями с двух сторон. Уплотнения выполнены из синтетического каучука (NBR) со стальным армированием.

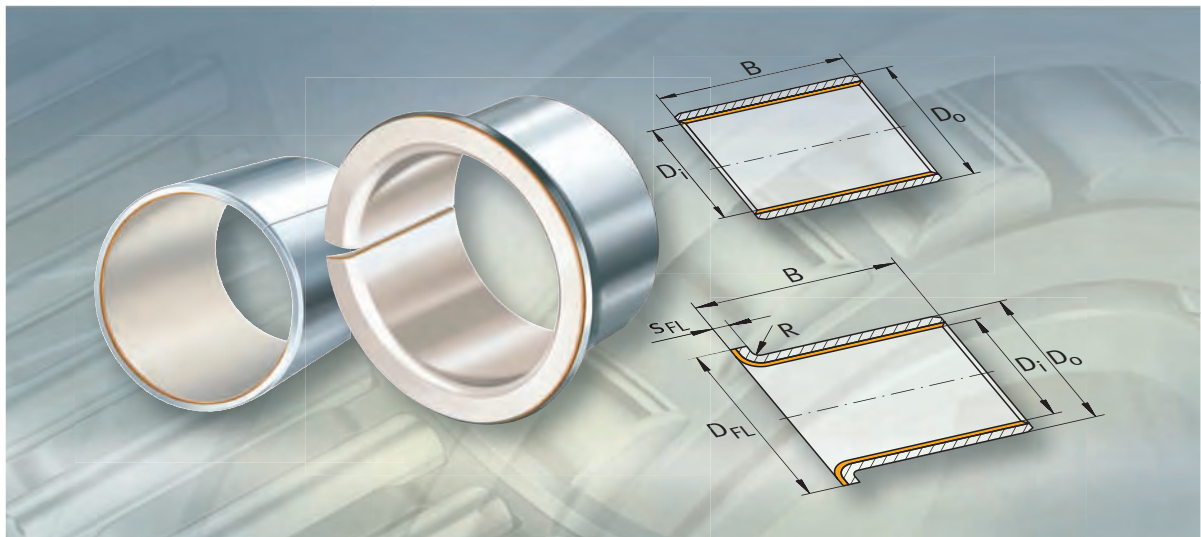
Подшипники с уплотнениями заполнены смазкой. Для экстремальных условий эксплуатации применяются специальные смазочные материалы. В качестве материала сепараторов применяется латунь или пластмасса.

Наряду с подшипниками стандартного класса точности PL1 выпускаются подшипники классов PL3 и PL6 (в порядке повышения класса точности).

Каталог продукции

Стандартная программа продукции подробно описана в каталоге 575.





Подшипники скольжения Permaglide®

Необслуживаемый материал P1 для подшипников скольжения

Малообслуживаемый материал P2 для подшипников скольжения

Свертные втулки

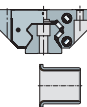
Втулки с буртиком

Упорные кольца

Полосы

Подшипники скольжения Permagliding®

	страница
Общий обзор	Подшипники скольжения Permagliding® 1552
Основные свойства	Необслуживаемый материал подшипников скольжения Permagliding® P1..... 1553
	Малообслуживаемый материал подшипников скольжения Permagliding® P2..... 1556
	Специальные конструктивные исполнения, подшипники скольжения для линейного перемещения 1559

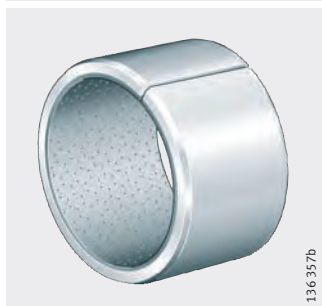


Permagliding® — зарегистрированный товарный знак и продукт фирмы KS Gleitlager GmbH, St. Leon-Rot

Общий обзор Подшипники скольжения Permaglide®

Свертные втулки
P1 необслуживаемые
P2 малообслуживаемые

PAP..-P10, PAP..-P11,
PAP..-P14, PAPZ..-P10

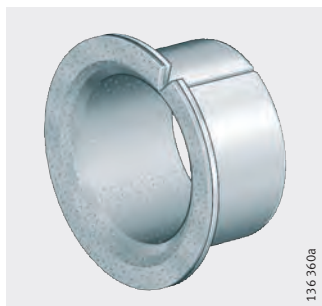


PAP..-P20



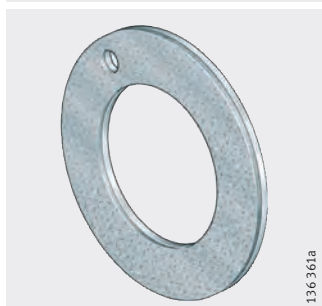
Втулки с буртиком
P1 необслуживаемые

PAF..-P10, PAF..-P11,
PAF..-P14

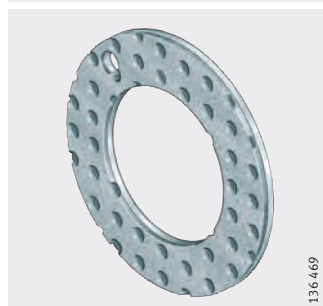


Упорные кольца
P1 необслуживаемые
P2 малообслуживаемые

PAW..-P10, PAW..-P14

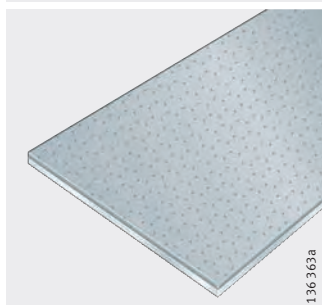


PAW..-P20

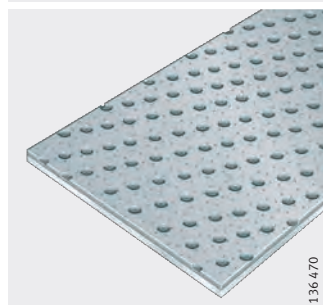


Полосы
P1 необслуживаемые
P2 малообслуживаемые

PAS..-P10, PAS..-P11,
PAS..-P14



PAS..-P20



Подшипники скольжения Permaglide®

Основные свойства

Подшипники скольжения Permaglide® – это подшипники для самого ограниченного радиального и осевого монтажного пространства. Данная продукция изготавливается в виде свертных гладких втулок, втулок с буртиком, упорных колец и полос скольжения из двух групп материалов. Втулки поставляются с размерами в миллиметрах и в дюймах.

Гладкие втулки, упорные кольца и полосы изготавливаются из необслуживаемого Permaglide® P1 или малообслуживаемого P2. Втулки с буртиком изготавливаются только из необслуживаемого материала Permaglide® P1.



Некоторые материалы групп P1 и P2 содержат свинец (Pb). Содержащие свинец материалы не должны контактировать с продуктами питания или фармацевтическими препаратами.

Каталог продукции

Вся стандартная программа Permaglide® описана в каталоге 706, а также на CD- и в онлайн-версии каталога **medias® professional**.

Необслуживаемый материал подшипников скольжения Permaglide® P1

Permaglide® P1 не требует обслуживания и применяется для работы без смазки. Он может применяться и при вращательных, и при осциллирующих движениях, а также в случае короткоходных линейных перемещений.

Малоизнашиваемый материал имеет хорошие антифрикционные свойства, низкий коэффициент трения и обладает высокой химической стойкостью. Он не впитывает воду (практически не разбухает), не склонен к свариванию с металлом и пригоден, в том числе, и для работы в гидродинамическом режиме.

Необслуживаемые материалы Permaglide® выпускаются в исполнениях P10, P11 и P14.

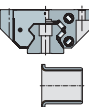
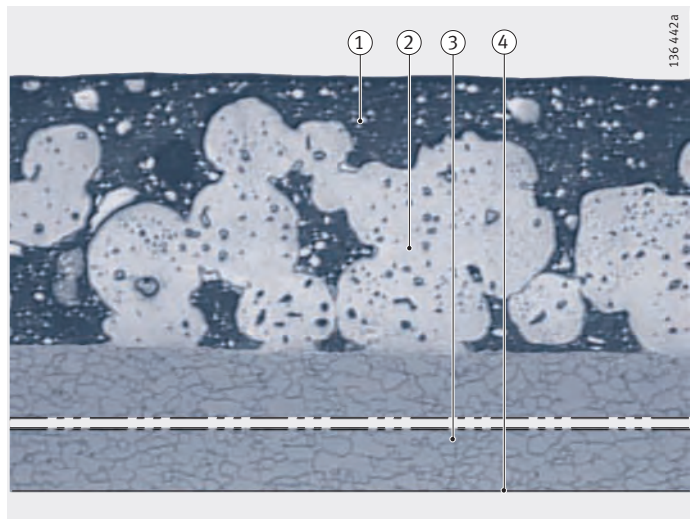
По заказу поставляется также исполнение P141, см. «Специальное исполнение», стр. 1554.

Permaglide® P10

Исполнение материала P10 имеет стальную основу, *рис. 1*.

- ① приработочный слой: политетрафторэтилен (PTFE) и свинец (Pb), толщина от 0,01 мм до 0,03 мм
- ② антифрикционный слой: пористый слой бронзы с наполнителем PTFE/Pb, толщина от 0,2 мм до 0,35 мм
- ③ стальная основа
- ④ защитное покрытие стальной основы, торцовых и стыковых поверхностей: олово, толщина ≈ 0,002 мм

Рисунок 1
Permaglide® P10



Подшипники скольжения Permaglide®

Permaglide® P11

У материала P11 основа из бронзы, *рис. 2*. Подшипники скольжения из этого материала обладают высокой коррозионной стойкостью, высокой теплопроводностью, а также немагнитными свойствами.

- ① приработочный слой: политетрафторэтилен (PTFE) и свинец (Pb), толщина от 0,01 мм до 0,03 мм
- ② антифрикционный слой: пористый слой бронзы с наполнителем PTFE/Pb, толщина от 0,2 мм до 0,35 мм
- ③ основа из бронзы

Рисунок 2
Permaglide® P11

Permaglide® P14

Исполнение материала P14 имеет стальную основу, но не содержит свинца, *рис. 3*.

- ① приработочный слой: политетрафторэтилен (PTFE) и сульфид цинка (ZnS), толщина от 0,01 мм до 0,03 мм
- ② антифрикционный слой: пористый слой бронзы с наполнителем PTFE/ZnS, толщина от 0,2 мм до 0,35 мм
- ③ стальная основа
- ④ защитное покрытие стальной основы, торцовых и стыковых поверхностей: олово, толщина ≈ 0,002 мм

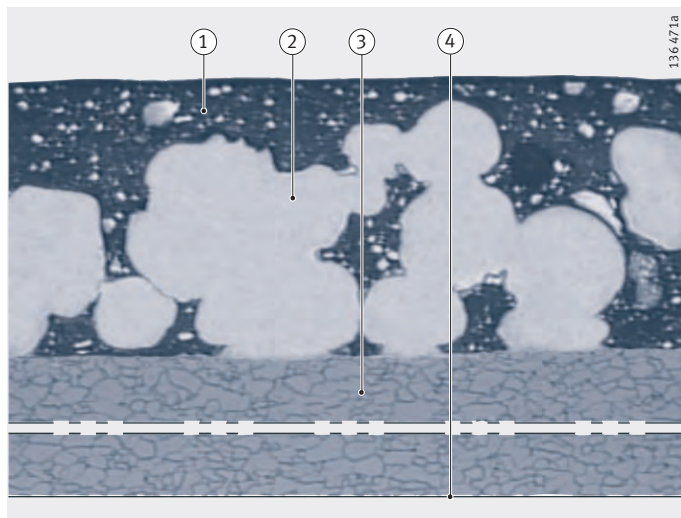
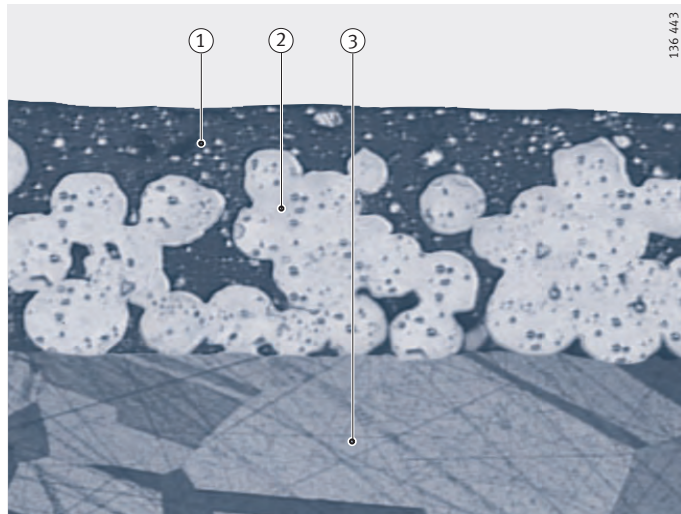
Рисунок 3
Permaglide® P14

Специальное исполнение

По заказу и в качестве специального исполнения поставляется также не содержащий свинца материал Permaglide® P141. По своей структуре этот материал идентичен материалу P14, однако имеет противоположные добавки.

Приработочный слой и антифрикционный слой устойчивы к разбуханию и могут применяться в диапазоне температур от -60 °C до +260 °C.

Кроме того, все исполнения необслуживаемого материала P1 (кроме P11) могут поставляться с усиленным антикоррозионным покрытием.



Технические характеристики

Важнейшие механические и физические свойства необслуживаемых исполнений материала P1 для подшипников скольжения приведены в табл.

Характеристики

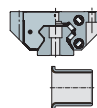
Свойства			
Максимальное значение p_v при сухом скольжении	Длительный режим работы	p_v	1,8 Н/мм ² · м/с
	Кратковременно		3,6 Н/мм ² · м/с
Допустимая удельная нагрузка	Статическая	p_{max}	250 Н/мм ²
	Очень низкая скорость скольжения		140 Н/мм ²
	Вращение, осцилляции		56 Н/мм ²
Допустимая скорость скольжения	Сухое скольжение	v_{max}	2 м/с
	Гидродинамический режим		>2 м/с
Допустимая рабочая температура	–	ϑ	от –200 до +280 °С
Коэффициент теплового расширения	Стальная основа	α_{St}	$11 \cdot 10^{-6} \text{ K}^{-1}$
	Основа из бронзы	α_{Bz}	$17 \cdot 10^{-6} \text{ K}^{-1}$
Коэффициент теплопроводности	Стальная основа	λ_{St}	>42 Вт (м · К) ⁻¹
	Основа из бронзы	λ_{Bz}	>70 Вт (м · К) ⁻¹
Относительное электрическое сопротивление после приработки		$R_{rel \min}$	> 1 $\Omega \cdot \text{см}^2$

Поставляемые исполнения

Диапазоны размеров стандартных гладких втулок, упорных колец и полос из материала P1 приведены в табл.

Продукция и диапазоны размеров

Подшипники скольжения из материала P1	Условное обозначение	Для вала со следующими размерами
Гладкие втулки	PAP..-P10	от 2 мм до 300 мм
	PAPZ..-P10	от $\frac{3}{16}$ " до 2"
	PAP..-P11	от 4 мм до 100 мм
	PAP..-P14	от 2 мм до 300 мм
Втулки с буртиком	PAF..-P10	от 6 мм до 40 мм
	PAF..-P11	от 6 мм до 40 мм
	PAF..-P14	от 6 мм до 40 мм
Упорные кольца	PAW..-P10	от 10 мм до 62 мм
	PAW..-P11	по заказу
	PAW..-P14	от 10 мм до 62 мм
Полосы	PAS..-P10	длина 500 мм, ширина от 180 мм до 250 мм, толщина от 0,5 мм до 3,06 мм
	PAS..-P11	длина 500 мм, ширина от 160 мм до 180 мм, толщина от 1 мм до 2,5 мм
	PAS..-P14	длина 500 мм, ширина от 180 мм до 250 мм, толщина от 0,5 мм до 3,06 мм



Подшипники скольжения Permaglide®

Малообслуживаемый материал подшипников скольжения Permaglide® P2

Permaglide® P2 представляет собой малообслуживаемый и малоизнашиваемый материал с хорошими демпфирующими свойствами и длительными интервалами между смазываниями. Он может применяться при вращательных и осциллирующих движениях, малочувствителен к нагрузкам на кромки и нечувствителен к ударам.

Малообслуживаемые материалы Permaglide® выпускаются в исполнениях P20, P21, P22, P23 и P25.

Исполнения P21, P22, P23 и P25 поставляются по заказу.

Permaglide® P20

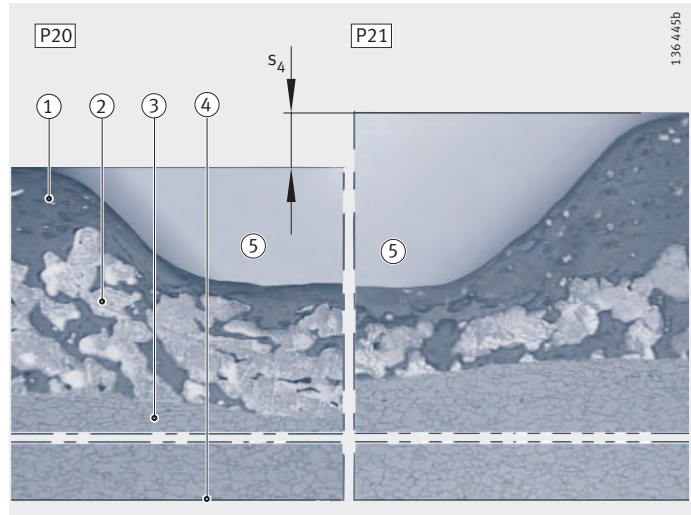
Материал в исполнении P20 готов к монтажу и имеет смазочные карманы, см *рис. 4*.

Permaglide® P21

Данное исполнение материала имеет смазочные карманы и припуск на обработку, *рис. 4*. Для этого антифрикционный слой в среднем на 0,15 мм толще, чем у P20 и, таким образом, допускает последующую механическую обработку. Это позволяет компенсировать перекосы или исполнить зазор подшипника с более узкими допусками.

- ① антифрикционный слой: поливинилиденфторид (PVDF), политетрафторэтилен (PTFE) и свинец (Pb), толщина от 0,05 мм до 0,1 мм
 - ② промежуточный слой бронзы, толщина от 0,2 мм до 0,35 мм
 - ③ стальная основа
 - ④ защитное покрытие: олово, толщина примерно 0,002 мм
 - ⑤ материалы P20 и P21 со смазочными карманами
- Материал P21 имеет припуск на обработку s_4 приблизительно 0,15 мм

Рисунок 4
Permaglide® P20, P21



Permaglide® P22

Материал в исполнении P22 не имеет смазочных карманов, однако, имеет припуск на обработку, *рис. 5*. Для этого антифрикционный слой в среднем на 0,15 мм толще, чем у P20 и, таким образом, допускает последующую механическую обработку. Это позволяет компенсировать перекосы или исполнять зазоры подшипника с более узкими допусками.

Permaglide® P23

Материал в исполнении P23 готов к монтажу и не имеет смазочных карманов, *рис. 5*.

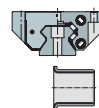
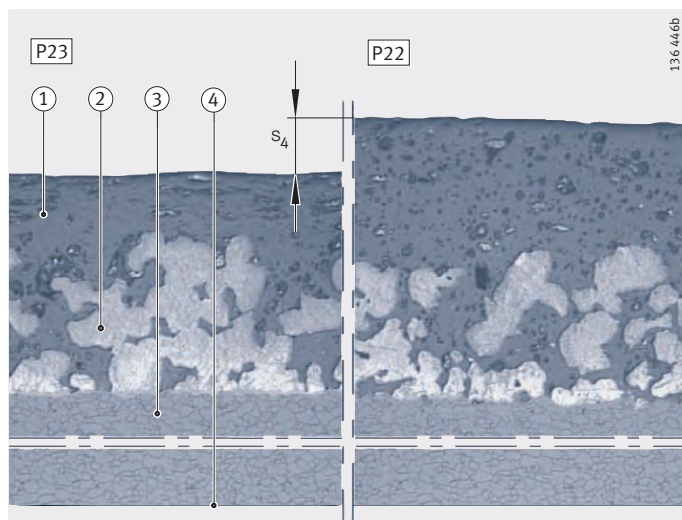
- ① антифрикционный слой: поливинилиденфторид (PVDF), политетрафторэтилен (PTFE) и свинец (Pb), толщина от 0,05 мм до 0,1 мм
 - ② промежуточный слой бронзы, толщина от 0,2 мм до 0,35 мм
 - ③ стальная основа
 - ④ защитное покрытие: олово, толщина примерно 0,002 мм
- Материалы P22 и P23 не имеют смазочных карманов
Материал P22 имеет припуск на обработку s_4 приблизительно 0,15 мм

Рисунок 5
Permaglide® P23, P22

Специальное исполнение

По заказу и в качестве специального исполнения поставляется также материал Permaglide® P25. Этот материал имеет смазочные карманы, не требует дополнительной механической обработки и, благодаря основе из бронзы, обладает высокой коррозионной стойкостью.

Кроме того, все малообслуживаемые материалы P2 (кроме P25) могут поставляться с усиленным антикоррозионным покрытием.



Подшипники скольжения Permaglide®

Технические характеристики

Важнейшие механические и физические свойства необслуживаемых исполнений материала P2 для подшипников скольжения приведены в табл.

Характеристики

Свойства			
Максимальное значение p_v		p_v	3 Н/мм ² · м/с
Допустимая удельная нагрузка	Статическая	p_{max}	250 Н/мм ²
	Очень низкая скорость скольжения		140 Н/мм ²
	Вращение, осцилляции		70 Н/мм ²
Допустимая скорость скольжения	–	v_{max}	3 м/с
	Гидродинамический режим		>3 м/с
Допустимая рабочая температура	Длительный режим	ϑ	от –40 до +110 °С
	Кратковременно	ϑ_{max}	+140 °С
Коэффициент теплового расширения	Стальная основа	α_{St}	$11 \cdot 10^{-6} \text{ K}^{-1}$
Коэффициент теплопроводности	Стальная основа	λ_{St}	<4 Вт (м · К) ⁻¹
Коэффициент трения		μ	от 0,02 до 0,2

Поставляемые исполнения

Диапазоны размеров стандартных гладких втулок, упорных колец и полос из материала P2 приведены в табл.

Продукция и диапазоны размеров

Подшипники скольжения из материала P2	Условное обозначение	Для вала со следующими размерами
Гладкие втулки	PAР..-P20	от 8 мм до 100 мм
Упорные кольца	PAW..-P20	от 12 мм до 52 мм
Полосы	PAS..-P20	Длина до 500 мм, ширина от 180 мм до 250 мм, толщина от 0,99 мм до 2,46 мм

Специальные конструктивные исполнения, подшипники скольжения для линейного перемещения

Наряду с изделиями, перечисленными в каталоге т.ж., имеются многочисленные специальные конструкции, *рис. 7*, стр. 1560:

- из любого исполнения материала Permagliding®;
- с размерами, отличающимися от указанных в каталоге;
- в виде комбинированных деталей ①, ②
 - запрессованные в кольца;
 - с пластмассовой оболочкой;
- различных форм ⑦, ⑭
 - втулки с прорезями и отверстиями ③, ⑤;
 - втулки с выштампованными смазочными канавками ④, ⑥;
 - детали, получаемые штамповкой и вырубкой ⑬, ⑮, ⑯;
 - сферические вкладыши ⑩, ⑪, ⑫;
 - подшипниковые вкладыши ⑰, ⑱;
- с наружным антифрикционным слоем ⑧, ⑨;
- с различной геометрией плоскостей разъема ⑨.

На иллюстрации приведена небольшая выборка из ранее производившихся специальных деталей.

Возможны специальные конструкции с размерами:

- наружным диаметром втулки в диапазоне от 3 мм до 305 мм (в отдельных случаях до 800 мм);
- шириной полос до 250 мм;
- толщиной от 0,5 мм до 3,06 мм.



Возможность создания специальной конструкции следует проверять на ранних этапах конструирования. Это имеет силу как в отношении геометрической формы, так и в отношении стоимости.

Подшипники скольжения Permagliding® для линейного перемещения

Подшипники скольжения Permagliding® конструктивного ряда PAB для линейного перемещения состоят из наружного кольца с запрессованными втулками Permagliding® PAP..-P20, *рис. 6*, ①. Подшипники PABO имеют сегментный вырез для опоры цилиндрической направляющей.

Узлы в сборе PAGH и PAGBA состоят из корпуса и запрессованного в него подшипника скольжения Permagliding® конструктивного ряда PAB или PABO, *рис. 6*, ②.

Каталог продукции

Подробная информация о подшипниках скольжения Permagliding® для линейного перемещения содержится в каталоге WF 1 «Цилиндрические линейные направляющие», а также в онлайн-каталоге *medias® professional*.

- ① подшипники скольжения Permagliding® для линейного перемещения конструктивного ряда PAB..-PP-AS
- ② подшипники скольжения Permagliding® для линейного перемещения с корпусом в сборе PAGBAO..-PP-AS

Рисунок 6
Подшипники скольжения Permagliding® для линейного перемещения



136 486

Подшипники скольжения Permaglide® Специальные конструктивн. исполнения

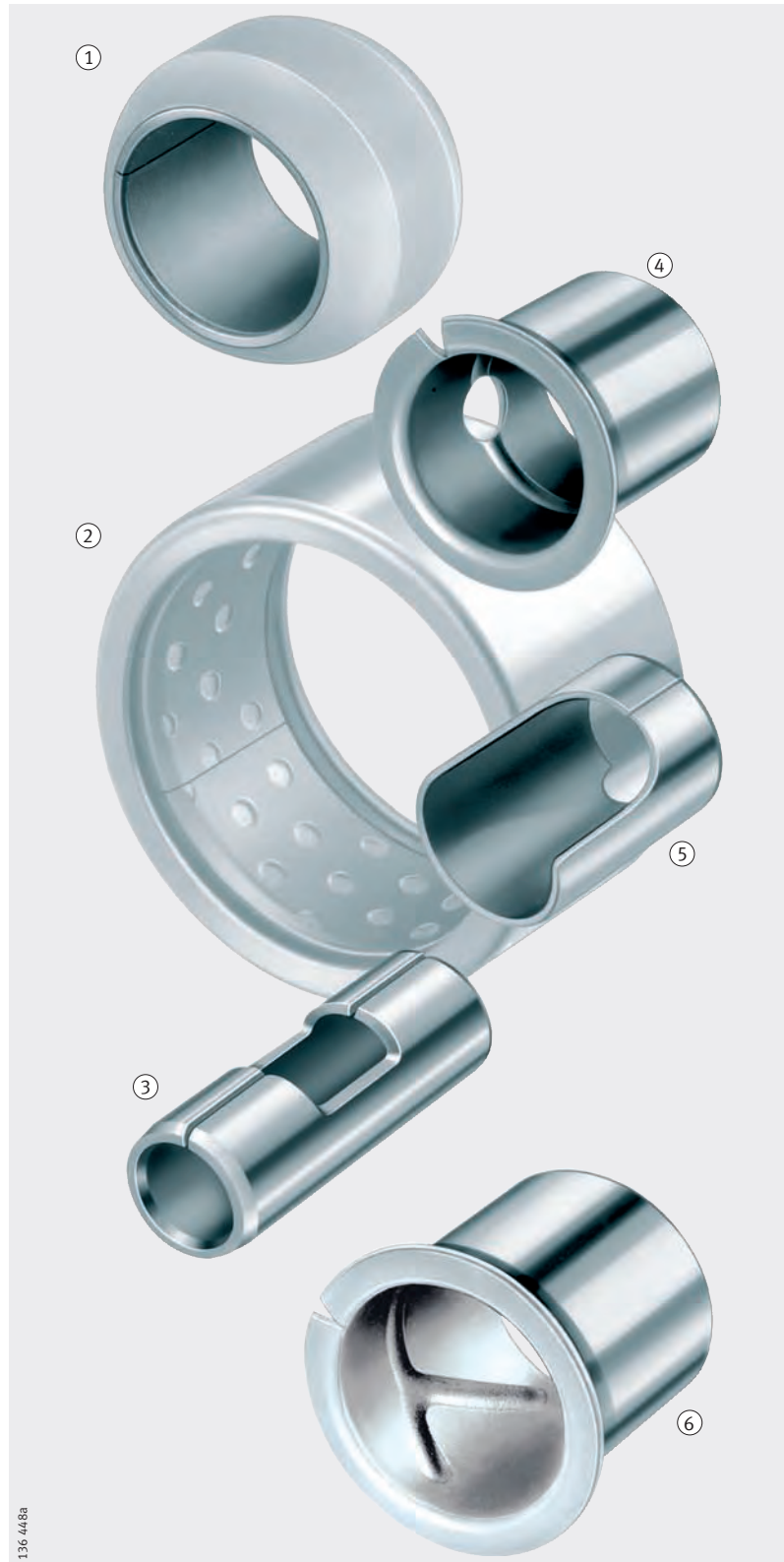
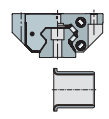
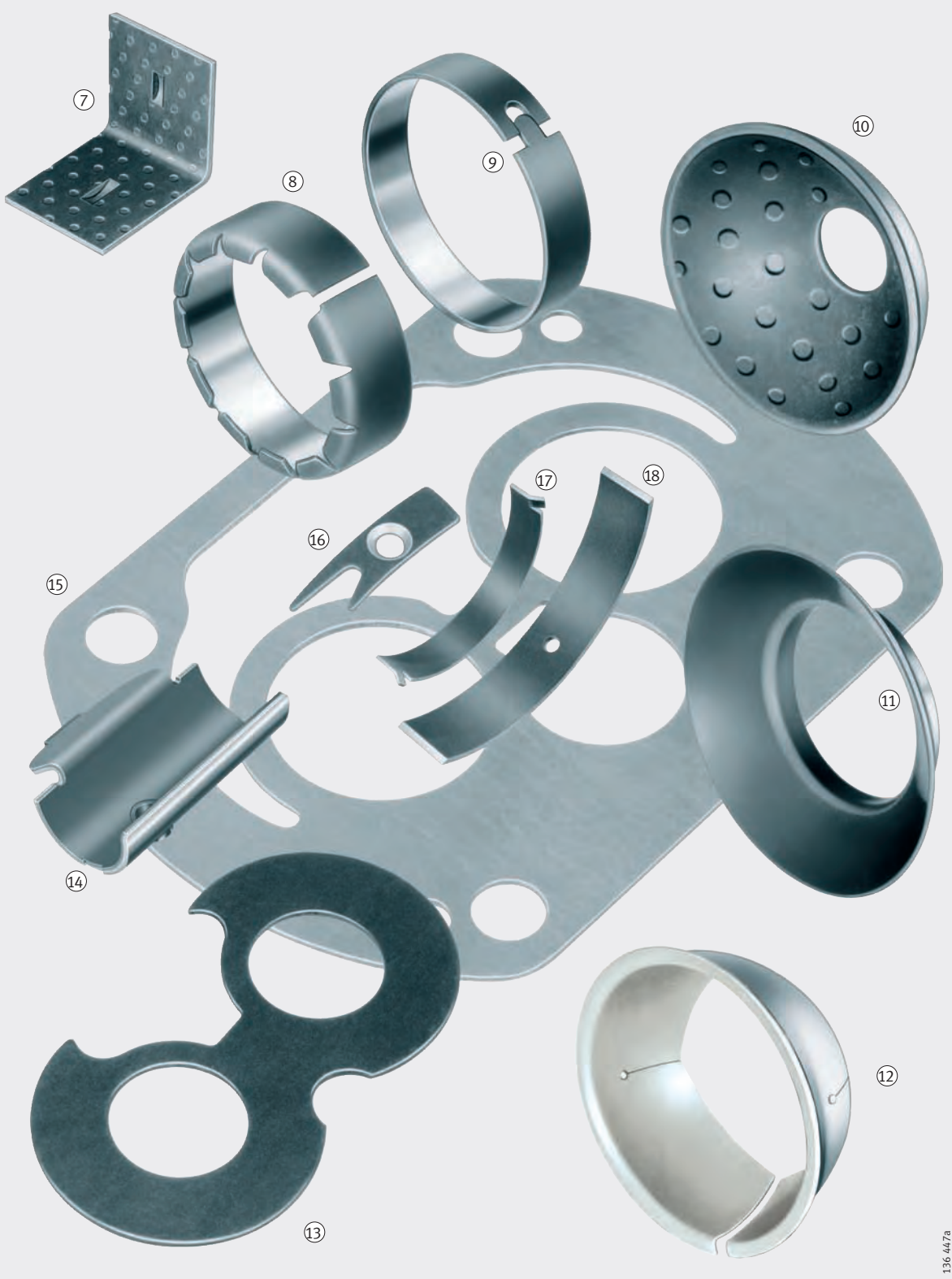
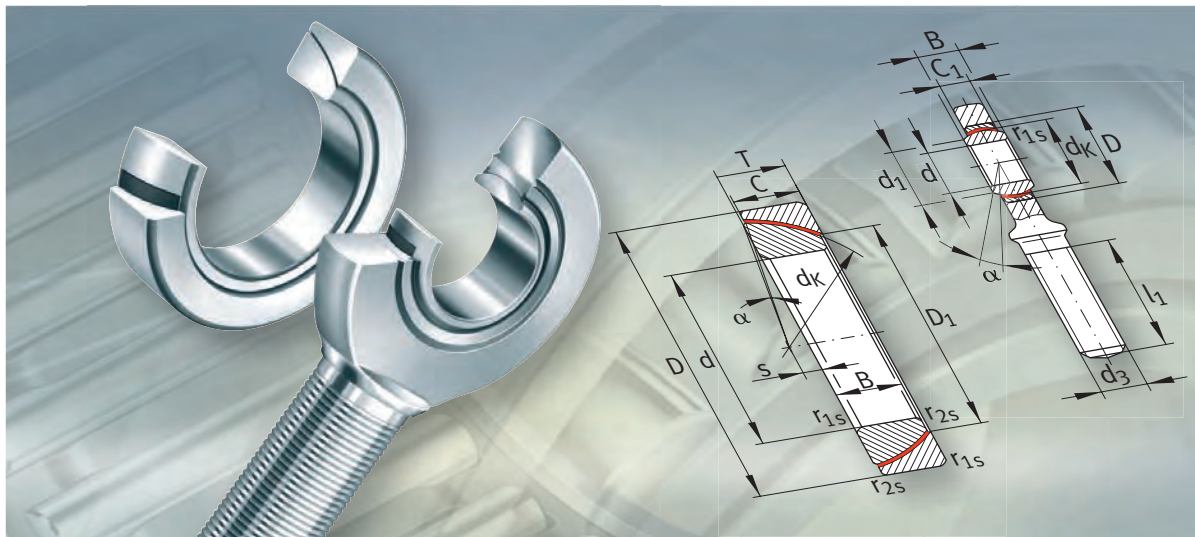


Рисунок 7
Специальные конструктивные
исполнения подшипников
скольжения Permaglide®



136 447a

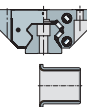


ELGES

**Шарнирные подшипники и головки
Втулки подшипников скольжения**

Шарнирные подшипники и головки ELGES, втулки подшипников скольжения

		страница
Общий обзор	Необслуживаемые шарнирные подшипники и цилиндрические втулки.....	1564
Основные свойства	Антифрикционные слои	1565
	Радиальные шарнирные подшипники, крупногабаритные радиальные шарнирные подшипники X-life	1567
	Радиально-упорные шарнирные подшипники.....	1567
	Упорные шарнирные подшипники, крупногабаритные радиальные шарнирные подшипники X-life	1567
	Цилиндрические втулки подшипников скольжения.....	1567
Общий обзор	Обслуживаемые шарнирные подшипники	1568
Основные свойства	Радиальные шарнирные подшипники	1569
	Радиально-упорные шарнирные подшипники.....	1569
	Упорные шарнирные подшипники.....	1569
Общий обзор	Необслуживаемые шарнирные головки	1570
Основные свойства	Шарнирные головки с внутренней резьбой.....	1571
	Шарнирные головки с наружной резьбой	1571
Общий обзор	Обслуживаемые шарнирные головки	1572
Основные свойства	Шарнирные головки с внутренней резьбой.....	1573
	Шарнирные головки с наружной резьбой	1573
Общий обзор	Гидравлические шарнирные головки.....	1574
Основные свойства	Гидравлические шарнирные головки с зажимом хвостовика винтами.....	1575
	Гидравлические шарнирные головки с приварным хвостовиком	1575

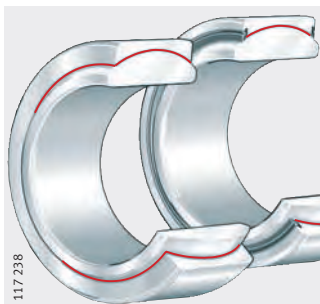


Общий обзор Необслуживаемые шарнирные подшипники и цилиндрические втулки

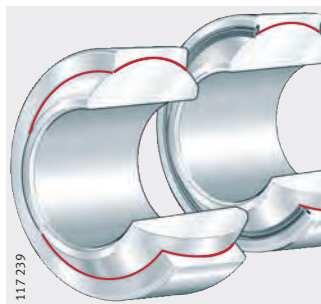
Радиальные шарнирные подшипники

открытые или с контактными уплотнениями с двух сторон

GE...-UK, GE...-UK-2RS



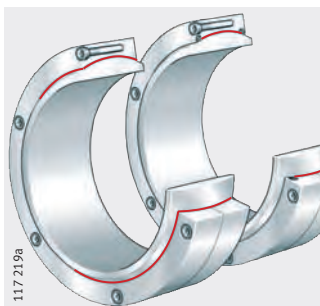
GE...-FW, GE...-FW-2RS



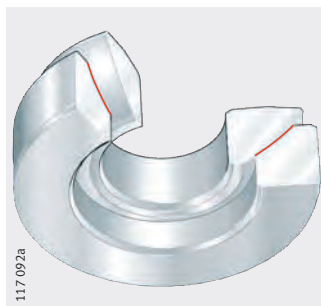
Радиальные и упорные крупногабаритные шарнирные подшипники X-life

открытые или с контактными уплотнениями с двух сторон

GE...-DW, GE...-DW-2RS2

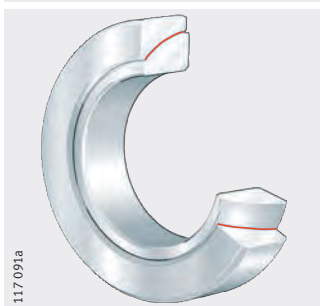


GE...-AW

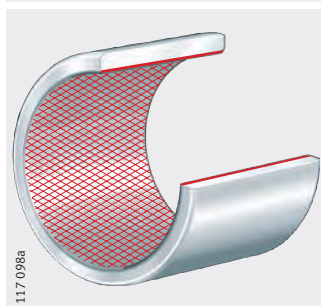


Радиально-упорные шарнирные подшипники, цилиндрические втулки подшипников скольжения без уплотнений

GE...-SW



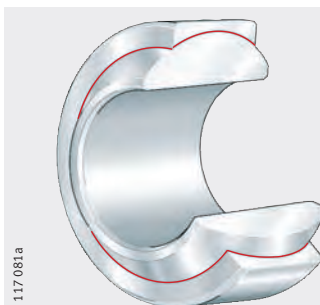
ZGB



Радиальные шарнирные подшипники

размерная серия К, открытые

GE...-PW



Необслуживаемые шарнирные подшипники и цилиндрические втулки

Основные свойства

Необслуживаемые шарнирные подшипники применяются:

- если предъявляются особые требования к сроку службы подшипника при эксплуатации без технического обслуживания;
- если применение подшипника с металлическими парами скольжения невозможно в силу условий смазывания, например, при односторонней нагрузке.

Шарнирные подшипники позволяют совершать пространственные движения и, в зависимости от конструкции, воспринимают преимущественно радиальные, комбинированные или осевые нагрузки.

Каталог продукции

Вся программа выпускаемой продукции подробно описана в каталоге 238 (с 12/10 – в каталоге HG1), доступном на CD- или в онлайн-версии каталога – **medias® professional**.

Антифрикционные слои

Необслуживаемые шарнирные подшипники имеют особые антифрикционные слои на основе PTFE (политетрафторэтилен).

В зависимости от характеристик имеются слои:

- ELGOGLIDE® – самый грузоподъемный антифрикционный слой, *рис. 1*;
- композиционный материал на основе PTFE, *рис. 2*, стр. 1566;
- фольга PTFE, *рис. 3*, стр. 1566.

Эти материалы образуют дорожку скольжения на наружном или на тугом кольце подшипника скольжения. Они участвуют в передаче сил и обеспечивают сухое смазывание. Дополнительно смазывать подшипники не допускается.

ELGOGLIDE®

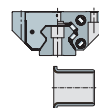
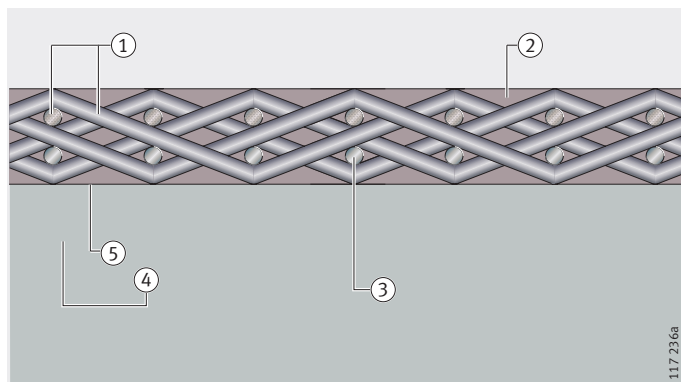
Антифрикционный слой состоит из материала ELGOGLIDE®, имеющего толщину 0,5 мм. Он залит синтетической смолой и имеет высокопрочное закрепление на стальной основе, *рис. 1*.

Текучестью антифрикционного покрытия и стальной основы практически можно пренебречь даже при максимальной нагрузке.

Клеевое соединение влагостойчиво и не разбухает.

- ① ткань PTFE, состоящая из материала Teflon® и опорных волокон
- ② матрица из синтетической смолы
- ③ опорные волокна
- ④ стальная основа
- ⑤ клеевое соединение

Рисунок 1
Структура ELGOGLIDE®,
вид в разрезе



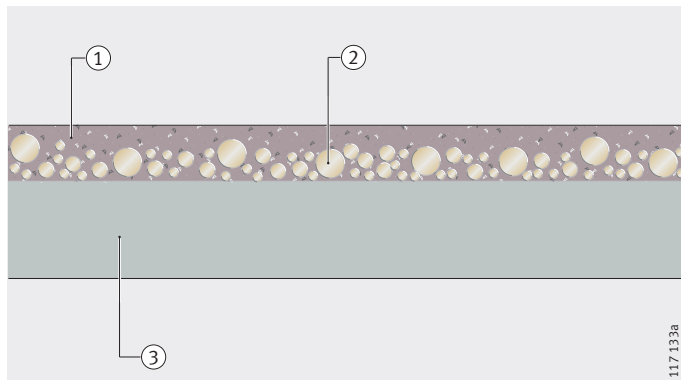
Необслуживаемые шарнирные подшипники и цилиндрические втулки

Композиционный материал на основе PTFE

Композиционный материал на основе PTFE состоит из стального листа со слоем напыленной бронзы с наполнителем из PTFE, рис. 2.

- ① наполнитель из PTFE
- ② напыленная бронза
- ③ стальной лист

Рисунок 2
Структура композиционного материала на основе PTFE, вид в разрезе

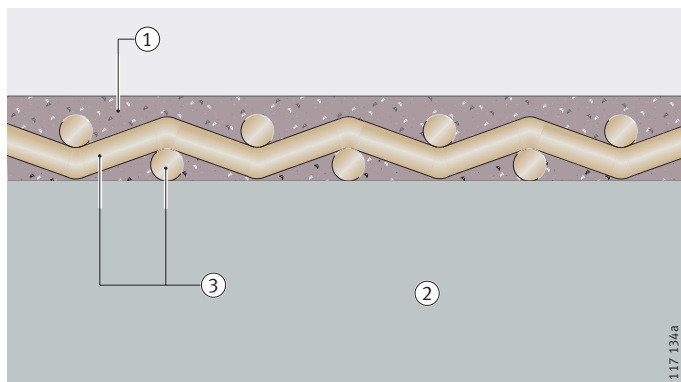


Фолия PTFE

Фолия PTFE (металлизирующая ткань) выполнена из высокопрочной бронзы и действует как стабилизатор для напыленного компаунда PTFE, рис. 3.

- ① наполнитель из PTFE
- ② основа
- ③ бронза

Рисунок 3
Структура пленки PTFE, вид в разрезе



Радиальные шарнирные подшипники, крупногабаритные радиальные шарнирные подшипники X-life

Радиальные шарнирные подшипники состоят из внутреннего и наружного колец с необслуживаемым антифрикционным слоем ELGOGLIDE®, с композиц. материалом с PTFE или с PTFE-фольией.

Закрытые шарнирные подшипники защищены от грязи и водяных брызг контактными уплотнениями. Такие подшипники имеют дополнительное обозначение 2RS или 2RS2.

Крупногабаритные радиальные шарнирные подшипники с диаметром отверстия $d \geq 320$ мм являются подшипниками X-life.

Конструктивный ряд, антифрикционный слой, норма

Конструктивный ряд	Антифрикционный слой	Норма DIN ISO 12 240-1	Диаметр вала	
			от мм	до мм
GE..-UK	композиционный материал с PTFE	Размерная серия E	6	30
GE..-UK-2RS	ELGOGLIDE®	Размерная серия E	17	300
GE..-FW	композиционный материал с PTFE	Размерная серия G	6	25
GE..-FW-2RS	ELGOGLIDE®	Размерная серия G	30	280
GE..-DW	ELGOGLIDE®	Размерная серия C	320	1 000
GE..-DW-2RS2	ELGOGLIDE®	Размерная серия C	320	1 000
GE..-PW	фольия PTFE	Размерная серия K	5	30

Радиально-упорные шарнирные подшипники

Радиально-упорные шарнирные подшипники состоят из внутреннего и наружного колец с покрытием ELGOGLIDE®.

Наряду с радиальными силами они воспринимают осевые силы и пригодны для переменных динамических нагрузок.

Конструктивный ряд, антифрикционный слой, норма

Конструктивный ряд	Антифрикционный слой	Норма	Диаметр вала	
			от мм	до мм
GE..-SW	ELGOGLIDE®	DIN ISO 12 240-2	25	200

Упорные шарнирные подшипники, крупногабаритные упорные шарнирные подшипники X-life

Упорные шарнирные подшипники состоят из тугого и свободного колец с покрытием ELGOGLIDE®. Они воспринимают осевые силы в одном направлении.

Крупногабаритные упорные шарнирные подшипники, начиная с диаметра отверстия $d = 220$ мм, являются подшипниками X-life.

Конструктивный ряд, антифрикционный слой, норма

Конструктивный ряд	Антифрикционный слой	Норма	Диаметр вала	
			от мм	до мм
GE..-AW	ELGOGLIDE®	DIN ISO 12 240-3	10	360

Цилиндрические втулки подшипников скольжения

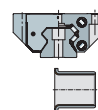
Цилиндрические втулки подшипников скольжения состоят из стальной основы и антифрикционного слоя ELGOGLIDE®.

Помимо поворотных движений они допускают осевые перемещения и способны воспринимать более высокие силы, чем обычные подшипники скольжения.

Конструктивный ряд, антифрикционный слой, норма

Конструктивный ряд	Антифрикционный слой	Норма	Диаметр вала	
			от мм	до мм
ZGB	ELGOGLIDE®	DIN ISO 4 379 ¹⁾	30	200

¹⁾ Только основные размеры.



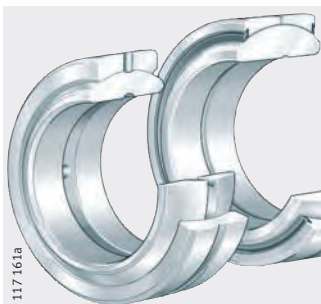
Общий обзор

Обслуживаемые шарнирные подшипники

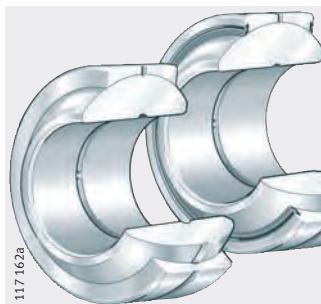
Радиальные шарнирные подшипники

открытые или с контактными уплотнениями с двух сторон

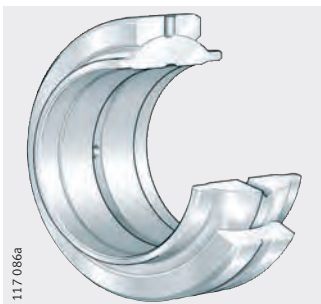
GE..-DO, GE..-DO-2RS



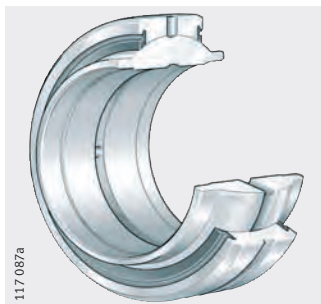
GE..-FO, GE..-FO-2RS



GE..-LO



GE..-HO-2RS



открытые, с размерами в дюймах, или размерной серии K

GE..-ZO



GE..-PB



Радиально-упорные шарнирные подшипники, упорные шарнирные подшипники без уплотнений

GE..-SX



GE..-AX



Обслуживаемые шарнирные подшипники

Основные свойства Радиальные шарнирные подшипники

Радиальные шарнирные подшипники состоят из внутреннего и наружного колец с парами скольжения сталь/сталь или сталь/бронза и смазываются через внутреннее или наружное кольцо. Они воспринимают радиальные силы и передают их с малым моментом при движении и, таким образом, предупреждают изгибающие напряжения в деталях конструкции.

Подшипники данного типа пригодны для работы в особенности при знакопеременных нагрузках, в том числе ударных, и допускают осевые нагрузки в обоих направлениях.

Закрытые шарнирные подшипники защищены от грязи и водяных брызг с помощью контактных уплотнений и имеют дополнительное обозначение 2RS.

Конструктивный ряд, пара скольжения, норма

Конструктивный ряд	Пара скольжения	Норма DIN ISO 12 240-1	Диаметр вала	
			от мм	до мм
GE..-DO	Сталь/сталь	Размерная серия E	6	200
GE..-DO-2RS	Сталь/сталь	Размерная серия E	17	300
GE..-DO	Сталь/сталь	Размерная серия C	320	1 000
GE..-FO	Сталь/сталь	Размерная серия G	6	12
GE..-FO-2RS	Сталь/сталь	Размерная серия G	15	280
GE..-LO	Сталь/сталь	Размерная серия W	12	320
GE..-HO-2RS	Сталь/сталь	–	20	80
GE..-ZO	Сталь/сталь	–	19,05	76,2
GE..-PB	Сталь/бронза	Размерная серия K	5	30

Радиально-упорные шарнирные подшипники

Радиально-упорные шарнирные подшипники GE..-SX соответствуют DIN ISO 12 240-2 и состоят из внутреннего и наружного колец с парой скольжения сталь/сталь.

Дополнительно к радиальным силам они воспринимают осевые силы, пригодны для переменных динамических нагрузок и, помимо прочего, применяются в качестве альтернативы коническим роликоподшипникам 320X по DIN 720, когда действующие нагрузки при малых углах поворота приводят к повреждению подшипников качения.

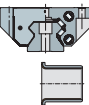
Радиально-упорные шарнирные подшипники передают силы с малым моментом при движении, исключают напряжения изгиба в деталях конструкции и смазываются консистентной смазкой через наружное кольцо.

Упорные шарнирные подшипники

Упорные шарнирные подшипники GE..-AX соответствуют DIN ISO 12 240-3 и состоят из тугого и свободного колец с парой скольжения сталь/сталь.

Они воспринимают осевые силы, передают их с малым моментом и могут комбинироваться с радиальными шарнирными подшипниками размерной серии E по DIN ISO 12 240-1 для восприятия радиальных сил.

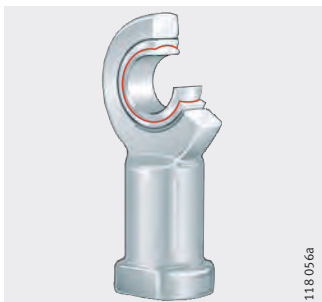
Подшипники смазываются через свободное кольцо.



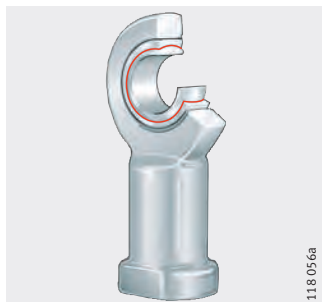
Общий обзор Необслуживаемые шарнирные головки

с внутренней резьбой
открытые или с контактными уплотнениями с двух сторон

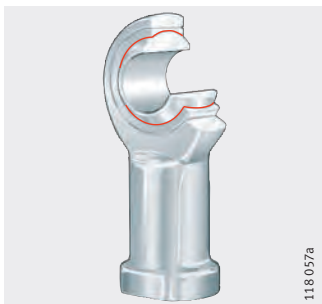
GIR...-UK, GIR...-UK-2RS



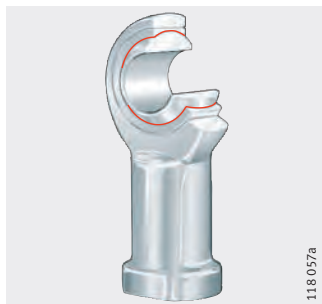
GIL...-UK, GIL...-UK-2RS



GIKR...-PW, GIKPR...-PW

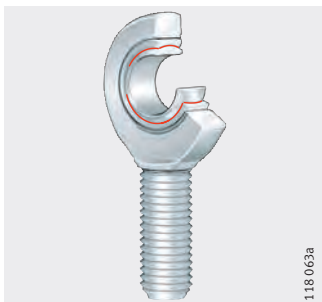


GIKL...-PW

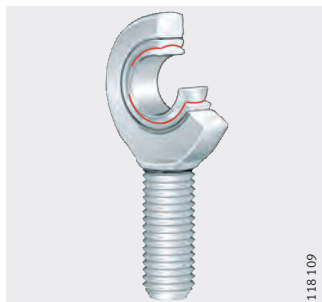


с наружной резьбой
открытые или с контактными уплотнениями с двух сторон

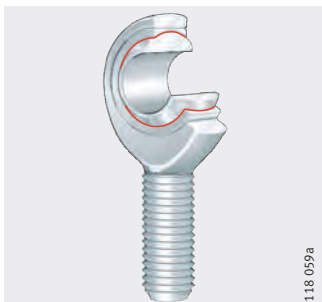
GAR...-UK, GAR...-UK-2RS



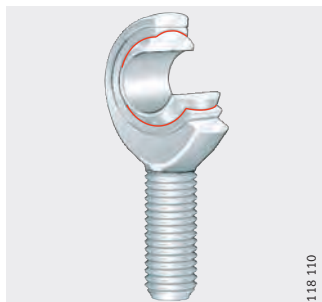
GAL...-UK, GAL...-UK-2RS



GAKR...-PW



GAKL...-PW



Необслуживаемые шарнирные головки

Основные свойства

Необслуживаемые шарнирные головки состоят из корпуса с хвостовиком и необслуживаемого шарнирного подшипника. Хвостовик имеет наружную или внутреннюю резьбу. Шарнирный подшипник неразъемно соединен с сопряженной деталью. Головки защищены от коррозии цинковым покрытием.

Шарнирные головки воспринимают радиальные тянущие и прижимающие нагрузки. Они пригодны для применений с медленными движениями при малых и средних углах поворота, для восприятия односторонней нагрузки, и ограниченно пригодны для знакопеременных нагрузок (с подшипниками GE..-UK-2RS пригодны для знакопеременных нагрузок).

Закрытые шарнирные головки имеют контактные уплотнения с двух сторон и защищены от грязи и водяных брызг. В таком исполнении подшипники имеют дополнительное обозначение 2RS.

Шарнирные головки по DIN ISO 12 240-4, размерная серия E оснащаются радиальными шарнирными подшипниками GE..-UK или GE..-UK-2RS с парами скольжения твердый хром/композит PTFE или твердый хром/ELGOGLIDE® и хвостовиком с левой или правой внутренней или наружной резьбой. Благодаря малому размеру проушины обеспечивается компактность всего узла.

Шарнирные головки по DIN ISO 12 240-4, размерная серия K оснащаются радиальным шарнирным подшипником GE..-PW с парой скольжения сталь/фолия PTFE и хвостовиком с правой или левой внутренней или наружной резьбой.

Шарнирные головки с внутренней резьбой

Головки с внутренней резьбой: см. табл.

Конструктивный ряд, тип резьбы, норма

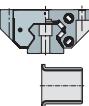
Конструктивный ряд	Тип резьбы	Норма DIN ISO 12 240-4	Диаметр вала	
			от мм	до мм
GIR..-UK	Правая резьба	Размерная серия E, форма F	6	30
GIL..-UK	Левая резьба	Размерная серия E, форма F	6	30
GIR..-UK-2RS	Правая резьба	Размерная серия E, форма F	35	80
GIL..-UK-2RS	Левая резьба	Размерная серия E, форма F	35	80
GIKR..-PW	Правая резьба	Размерная серия K, форма F	5	30
GIKL..-PW	Левая резьба	Размерная серия K, форма F	5	30
GIKPR..-PW	Правая резьба	Размерная серия K, форма F	5	30

Шарнирные головки с наружной резьбой

Головки с наружной резьбой: см. табл.

Конструктивный ряд, тип резьбы, норма

Конструктивный ряд	Тип резьбы	Норма DIN ISO 12 240-4	Диаметр вала	
			от мм	до мм
GAR..-UK	Правая	Размерная серия E, форма M	6	30
GAL..-UK	Левая	Размерная серия E, форма M	6	30
GAR..-UK-2RS	Правая	Размерная серия E, форма M	35	80
GAL..-UK-2RS	Левая	Размерная серия E, форма M	35	80
GAKR..-PW	Правая	Размерная серия K, форма M	5	30
GAKL..-PW	Левая	Размерная серия K, форма M	5	30



Общий обзор Обслуживаемые шарнирные головки

с внутренней резьбой
открытые или с контактными
уплотнениями с двух сторон

GIR...-DO, GIR...-DO-2RS



GIL...-DO, GIL...-DO-2RS



GIKR...-PB



GIKL...-PB



с наружной резьбой
открытые или с контактными
уплотнениями с двух сторон

GAR...-DO, GAR...-DO-2RS



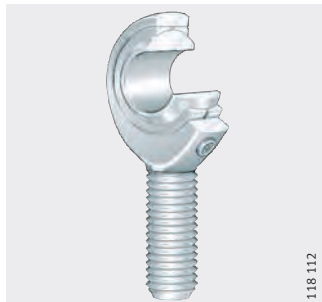
GAL...-DO, GAL...-DO-2RS



GAKR...-PB



GAKL...-PB



Обслуживаемые шарнирные головки

Основные свойства

Шарнирные головки данного типа состоят из корпуса с хвостовиком и обслуживаемого шарнирного подшипника. Хвостовик имеет наружную или внутреннюю резьбу, шарнирный подшипник неразъемно соединен с сопряженной деталью.

Шарнирные головки воспринимают тянущие и прижимающие радиальные нагрузки и обеспечивают передачу сил при перемещении с малым моментом. Они пригодны для восприятия знакопеременных нагрузок и ограниченно пригодны для односторонних нагрузок.

Цинковое покрытие обеспечивает защиту от коррозии, компактные проушины корпуса позволяют создавать компактные конструкции.

Закрытые шарнирные головки защищены от грязи и водяных брызг контактными уплотнениями. Такие подшипники имеют дополнительное обозначение 2RS.

Шарнирные головки по DIN ISO 12 240-4, размерная серия E оснащены радиальными шарнирными подшипниками GE..-DO или GE..-DO-2RS с парами скольжения сталь/сталь, правой или левой внутренней или наружной резьбой и пресс-масленками по DIN 71 412. Они могут смазываться через пресс-масленку или отверстие в корпусе.

Шарнирные головки по DIN ISO 12 240-4, размерная серия K имеют правую или левую внутреннюю или наружную резьбу и пресс-масленки с обратным конусом по DIN 3 405 на проушине корпуса.

Шарнирные головки с внутренней резьбой

Конструктивный ряд, тип резьбы, норма

Размерная серия E, форма F имеет пару скольжения сталь/сталь, размерная серия K, форма F – пару скольжения сталь/бронза.

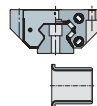
Конструктивный ряд	Тип резьбы	Норма DIN ISO 12 240-4	Диаметр вала	
			от мм	до мм
GIR..-DO	Правая резьба	Размерная серия E, форма F	6	30
GIL..-DO	Левая резьба	Размерная серия E, форма F	6	30
GIR..-DO-2RS	Правая резьба	Размерная серия E, форма F	35	80
GIL..-DO-2RS	Левая резьба	Размерная серия E, форма F	35	80
GIKR..-PB	Правая резьба	Размерная серия K, форма F	5	30
GIKL..-PB	Левая резьба	Размерная серия K, форма F	5	30

Шарнирные головки с наружной резьбой

Конструктивный ряд, тип резьбы, норма

Размерная серия E, форма M имеет пару скольжения сталь/сталь, размерная серия K, форма M – пару скольжения сталь/бронза.

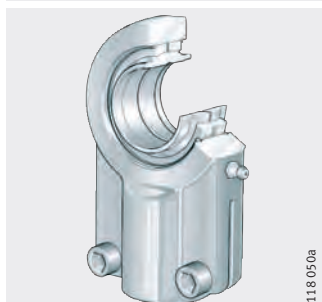
Конструктивный ряд	Тип резьбы	Норма DIN ISO 12 240-4	Диаметр вала	
			от мм	до мм
GAR..-DO	Правая резьба	Размерная серия E, форма M	6	30
GAL..-DO	Левая резьба	Размерная серия E, форма M	6	30
GAR..-DO-2RS	Правая резьба	Размерная серия E, форма M	35	80
GAL..-DO-2RS	Левая резьба	Размерная серия E, форма M	35	80
GAKR..-PB	Правая резьба	Размерная серия K, форма M	5	30
GAKL..-PB	Левая резьба	Размерная серия K, форма M	5	30



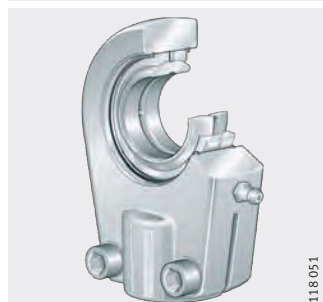
Общий обзор Гидравлические шарнирные головки

Гидравлические шарнирные головки

GIHNRK..-LO



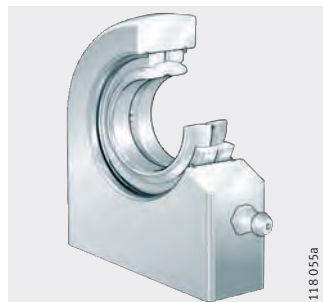
GIHRK..-DO



GK..-DO



GF..-DO



Гидравлические шарнирные головки

Основные свойства

Гидравлические шарнирные головки оснащаются радиальными шарнирными подшипниками GE..-LO или GE..-DO. Они имеют пару скольжения сталь/сталь, воспринимают тянущие и прижимающие радиальные нагрузки, обеспечивают передачу сил при перемещении с малым моментом и пригодны для восприятия знакопеременных нагрузок.

Головки могут навинчиваться с помощью резьбы в хвостовике, или привариваться за круглый или прямоугольный хвостовик.

Головки с круглым приварным хвостовиком имеют фаску под сварку 45° и могут центрироваться с помощью расположенного по центру штифта. Они наиболее пригодны для штоков поршней. Гидравлические шарнирные головки с прямоугольным сечением хвостовика наиболее пригодны для соединения с днищем цилиндров.

Шарнирные головки с диаметром $d \leq 50$ мм имеют шлиц с двух сторон, с диаметром $d > 50$ мм – шлиц с одной стороны и могут смазываться через пресс-масленку.

Гидравлические шарнирные головки с зажимом хвостовика винтами

GIHNRK..-LO изготавливаются по DIN 24 338, ISO 6 982, для нормированных гидроцилиндров по рекомендации CETOP RP 58 H, DIN 24 333, DIN 24 336, ISO/DIS 6 020 I и ISO/DIS 6 022.

Шарнирные подшипники фиксируются в проушине корпуса посредством стопорных колец. Зажим хвостовика осуществляется двумя винтами с внутренним шестигранником по DIN EN ISO 4 762.

GIHRK..-DO наилучшим образом пригодны для гидроцилиндров. Они обеспечивают минимальное расстояние между шарнирами при максимальном использовании хода. Эти головки выпускаются также и с необслуживаемыми шарнирными подшипниками GE..-UK-2RS и GE..-FW-2RS.

Конструктивный ряд, тип резьбы, норма

Конструктивный ряд	Тип резьбы	Норма	Диаметр вала	
			от мм	до мм
GIHNRK..-LO	Правая резьба	DIN ISO 6 982	12	200
GIHRK..-DO	Правая резьба	–	20	120
GIHLK..-DO	Левая резьба	–	20	120

Гидравлические шарнирные головки с приварным хвостовиком

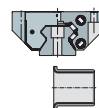
GK..-DO изготавливаются по DIN ISO 12 240-4, размерная серия E, форма S, с круглым приварным хвостовиком, центрирующим штифтом в основании хвостовика и фаской 45° под сварку. Они предназначены для закрепления на штоках поршней и днищах цилиндров.

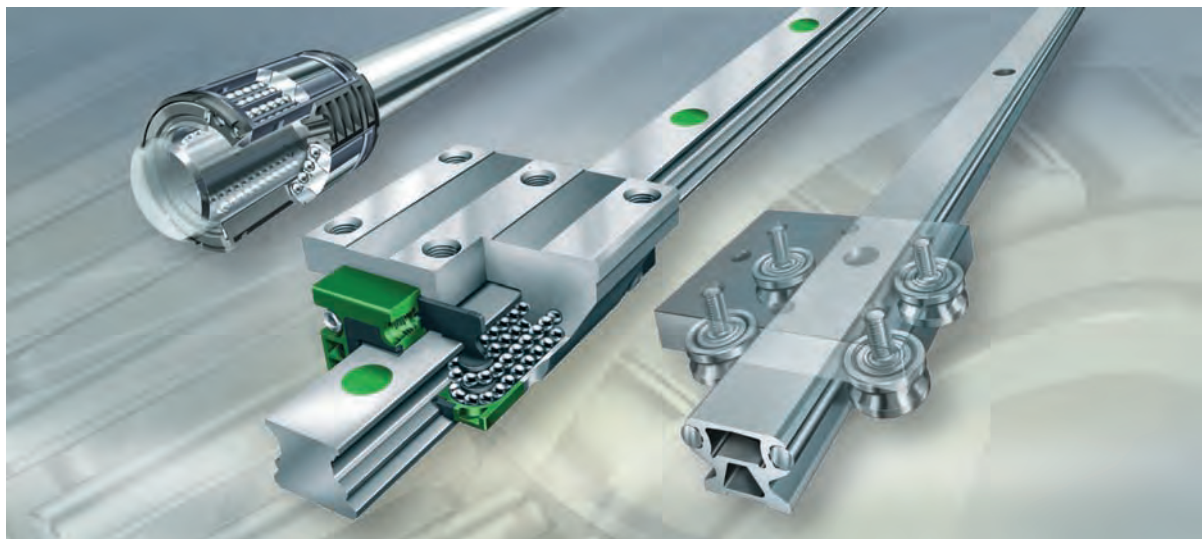
Шарнирные подшипники фиксируются в корпусе головки путем двухстороннего завальцовывания.

Массивные GF..-DO выпускаются с прямоугольным приварным хвостовиком. Шарнирные подшипники фиксируются в головке посредством стопорных колец, допускается их демонтаж. Эти головки предназначены для закрепления на днищах гидравлических цилиндров.

Конструктивный ряд, приварной хвостовик, норма

Конструктивный ряд	Приварной хвостовик	Норма DIN ISO 12 240-4	Диаметр вала	
			от мм	до мм
GK..-DO	круглый	размерная серия E, форма S	10	80
GF..-DO	прямоугольный	–	20	120





Линейные направляющие

Профильные линейные направляющие

Цилиндрические линейные направляющие и

направляющие с подшипниками-роликами

Линейные направляющие с плоским сепаратором и

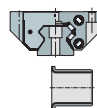
роликовые линейные опоры качения

Миниатюрные линейные направляющие

Модули линейного перемещения с приводом

Линейные направляющие

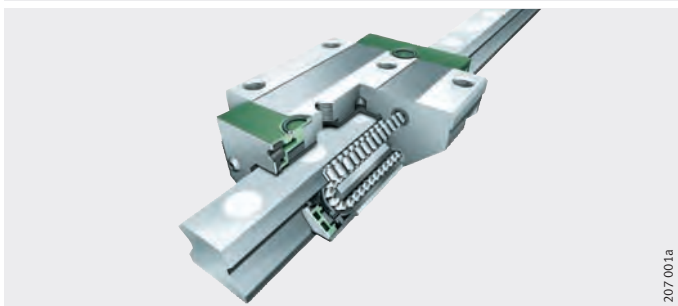
	страница
Общий обзор	Профильные линейные направляющие..... 1578
Основные свойства	Линейные направляющие с циркуляцией роликов 1579
	Линейные направляющие с циркуляцией шариков, с 6-ю рядами шариков..... 1580
	Линейные направляющие с циркуляцией шариков, с 4-мя рядами шариков 1580
	Линейные направляющие с циркуляцией шариков, с 2-мя рядами шариков 1580
Общий обзор	Цилиндрические линейные направляющие и линейные направляющие с подшипниками-роликами 1582
Основные свойства	Цилиндрические линейные направляющие 1583
	Линейные направляющие с подшипниками-роликами 1583
Общий обзор	Линейные направляющие с плоским сепаратором и линейные направляющие с циркуляцией роликов 1584
Основные свойства	Линейные направляющие с плоским сепаратором 1585
	Линейные опоры качения с циркуляцией роликов 1585
Общий обзор	Миниатюрные линейные направляющие 1586
Основные свойства	Миниатюрные линейные направляющие с циркуляцией шариков, с 2-мя рядами шариков 1587
	Миниатюрные линейные направляющие с циркуляцией шариков, с 4-мя рядами шариков 1587
	Миниатюрные линейные направляющие с плоским сепаратором..... 1587
	Комплекты миниатюрных линейных направляющих 1587
Общий обзор	Модули линейного перемещения с приводом 1588
Основные свойства	Модули линейного перемещения 1589
	Линейные столы 1589



Общий обзор Профильные линейные направляющие

Линейные направляющие качения с циркуляцией роликов

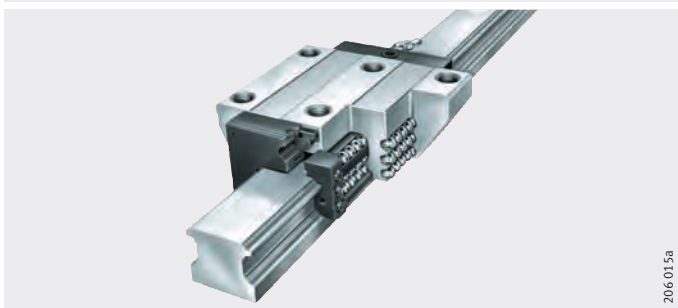
RUE



207 001a

Линейные направляющие качения с циркуляцией шариков с 6-ю рядами шариков

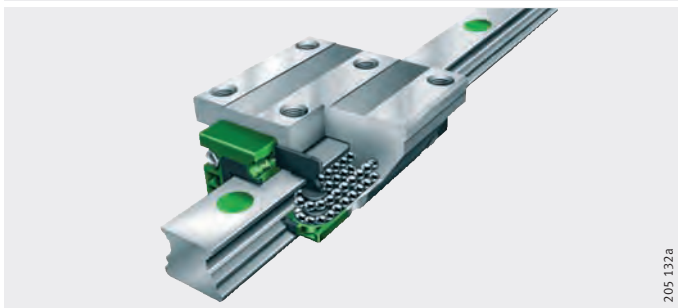
KUSE



206 015a

с 4-мя рядами шариков

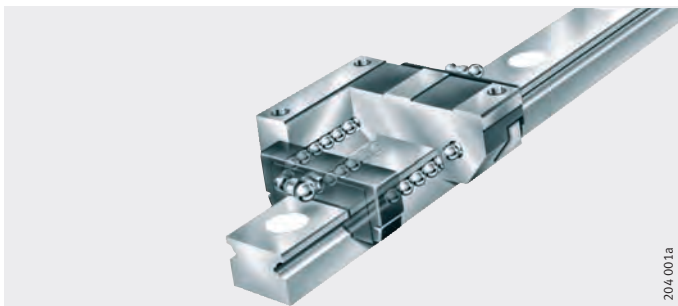
KUVE



205 132a

с 2-мя рядами шариков

KUE



204 001a

Профильные линейные направляющие

Основные свойства

Профильные линейные направляющие, производимые Schaeffler Group Industrial, являются шариковыми или роликовыми подшипниками качения для линейного перемещения, обладающими высокой жесткостью и грузоподъемностью. Эти направляющие воспринимают силы, действующие в любом направлении, за исключением направления перемещения, и моменты сил относительно всех осей.

Они изготавливаются с различными классами точности и предварительного натяга и, таким образом, предназначены для применения в конструкциях с высокими требованиями к точности хода и позиционирования.

Профильные линейные направляющие имеют модульную конструкцию, т. е. в пределах одного типоразмера направляющие рельсы могут комбинироваться со всеми конструктивными формами кареток. Это позволяет снизить расходы на складское хозяйство, упростить монтаж и ускорить снабжение запасными частями.

Для сокращения расходов и частоты обслуживаний профильные направляющие имеют резервуары для смазки. Уплотнение кареток со всех сторон предохраняет систему тел качения от загрязнения, в т.ч. при критических окружающих условиях.

Каталог продукции

Вся стандартная программа профильных линейных направляющих подробно описана в каталоге PF 1 «Профильные линейные направляющие» и доступна на CD- или в онлайн-версии каталога **medias**[®] *professional*.

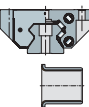
Линейные направляющие с циркуляцией роликов

Линейные направляющие с циркуляцией роликов RUE, благодаря применению цилиндрических роликов, обладают самой высокой жесткостью и грузоподъемностью среди направляющих качения, производимых Schaeffler Group Industrial. Они состоят по меньшей мере из одной каретки без сепаратора с системой качения на роликах, направляющего рельса, встроенных эластичных скребков на торцах каретки, нижних и верхних продольных уплотнений и крышек для герметизации цековок крепежных отверстий в направляющем рельсе.

Из-за очень точного допуска предварительного натяга при монтаже каретки на рельс, для направляющих с циркуляцией роликов производится индивидуальный подбор рельсов и кареток. Возможна также произвольная комбинируемость рельсов и кареток после согласования с нами.

Линейные направляющие качения с циркуляцией роликов применяются при ускорениях до 100 м/с^2 , скоростях до 180 м/мин и рабочих температурах от $-10 \text{ }^\circ\text{C}$ до $+100 \text{ }^\circ\text{C}$. Они служат для применений с длинными неограниченными ходами, с высокими и очень высокими нагрузками и высокой и очень высокой жесткостью.

Направляющие поставляются также в малозумном исполнении и в исполнении X-life.



Профильные линейные направляющие

Линейные направляющие с циркуляцией шариков, с 6-ю рядами шариков

Шестирядные линейные направляющие с циркуляцией шариков KUSE являются наиболее грузоподъемными и жесткими направляющими на базе шариков в качестве тел качения. Они состоят по меньшей мере из одной каретки без сепаратора с системой качения на шариках, направляющего рельса, встроенных эластичных скребков на торцах каретки, нижних продольных уплотнений и пластмассовых крышек.

Линейные направляющие качения с циркуляцией шариков KUSE применяются при ускорениях до 150 м/с^2 , скоростях до 300 м/мин и рабочих температурах от -10 °C до $+100 \text{ °C}$. Они служат для применений с длинными неограниченными ходами, высокими и очень высокими нагрузками и высокой и очень высокой жесткостью.

Линейные направляющие с циркуляцией шариков, с 4-мя рядами шариков

Четырехрядные линейные направляющие качения с циркуляцией шариков KUVЕ олицетворяют собой наиболее обширную программу профильных направляющих, разработанных Schaeffler Group Industrial.

Они состоят по меньшей мере из одной каретки без сепаратора с системой качения на шариках, направляющего рельса, встроенных эластичных скребков на торцах каретки, верхних и нижних продольных уплотнений и пластмассовых крышек.

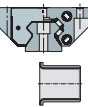
Линейные направляющие качения с циркуляцией шариков KUVЕ применяются при ускорениях до 150 м/с^2 , скоростях до 300 м/мин и рабочих температурах от -10 °C до $+100 \text{ °C}$. Они служат для применений с длинными неограниченными ходами, с высокими нагрузками и жесткостью, низким трением.

Направляющие поставляются также в малозумном исполнении и в исполнении X-life.

Линейные направляющие с циркуляцией шариков, с 2-мя рядами шариков

Двухрядные линейные направляющие с циркуляцией шариков KUE являются экономичной альтернативой, если идет речь о направляющих с умеренными требованиями к грузоподъемности. Узлы состоят по меньшей мере из одной каретки без сепаратора с системой качения на шариках, направляющего рельса, встроенных эластичных скребков на торцах каретки, нижних продольных уплотнений и пластмассовых крышек.

Линейные направляющие качения с циркуляцией шариков KUE применяются при ускорениях до 150 м/с^2 , скоростях до 180 м/мин и рабочих температурах от -10 °C до $+100 \text{ °C}$. Они служат для применений с длинными неограниченными ходами, средними нагрузками, со средней жесткостью и низким трением.



Цилиндрические линейные
направляющие

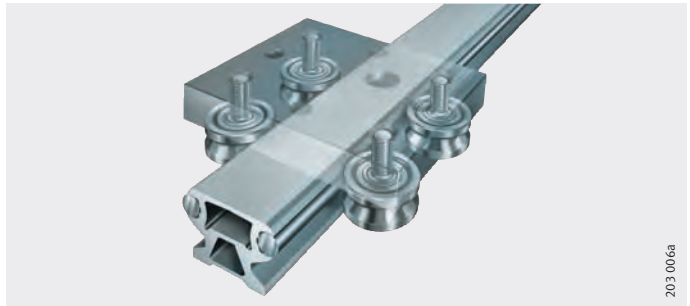
WF



202 01 6a

Линейные направляющие
с подшипниками-роликами

LF



203 00 6a

Цилиндрические направляющие Направл. с подшипниками-роликами

Основные свойства Цилиндрические линейные направляющие

Цилиндрические линейные направляющие Schaeffler Group Industrial представляют собой направляющие с подшипниками линейного перемещения с шариками или с подшипниками скольжения. Шарикоподшипники линейного перемещения – втулки выпускаются в форме легкой, компактной и массивной серий. Они находят широкое применение в самых различных областях. В качестве дорожки качения для них используются сплошные или полые цилиндрические (круглого сечения) направляющие или цилиндрические линейные направляющие, имеющие опору по всей длине.

Программу дополняет широкий выбор шарикоподшипников с корпусом и узлов для линейного перемещения с подшипниками скольжения. Шарикоподшипники или подшипники скольжения для линейного перемещения уже смонтированы в корпус и образуют с ним готовый к монтажу узел.

Широкий выбор цилиндрических направляющих (с возможностью дополнительной механической обработки), и разнообразие принадлежностей обеспечивают широкий спектр применения.

Линейные направляющие с подшипниками-роликами

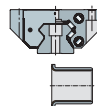
Линейные направляющие с подшипниками-роликами Schaeffler Group Industrial имеют модульный принцип построения и пригодны для самых различных применений. Ввиду их малого веса они пригодны наилучшим образом для применения в системах для манипулирования. Для них характерны малозумный ход, высокие скорости и большая длина перемещений.

Направляющие с подшипниками-роликами состоят из одной или нескольких алюминиевых кареток с профилированными направляющими роликами и прямых или закругленных направляющих рельсов. Каретки могут быть пустотелыми, открытыми, компактными и с поворотными осями для криволинейных, овальных или круговых траекторий движения по рельсу.

Направляющие рельсы изготавливаются из алюминия с завальцованными валиками из подшипниковой стали в качестве дорожек качения. Направляющие рельсы имеют различные исполнения, например, со сплошным профилем, с полым профилем, с плоским профилем или с профилем с пазом. Выбор исполнения зависит от задачи и области применения направляющей с подшипниками-роликами.

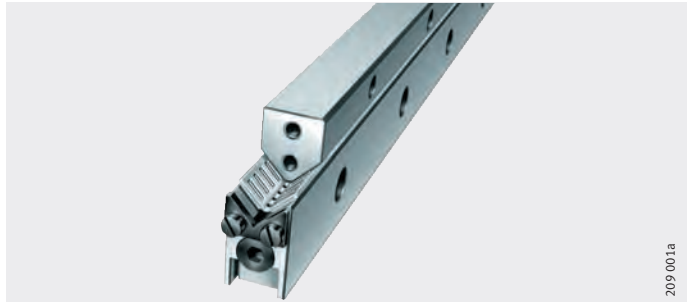
Каталоги продукции

Вся стандартная программа продукции подробно освещена в каталогах LF 1 «Линейные направляющие с подшипниками-роликами» и WF 1 «Цилиндрические линейные направляющие» и доступна на CD- или в онлайн-версии каталога *medias® professional*.



Линейные направляющие
с плоским сепаратором

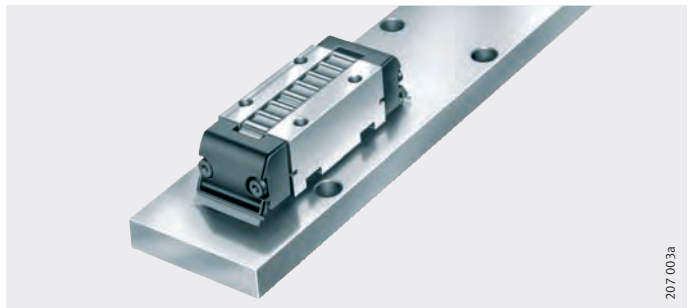
M/V, ML/V, MVZ, J/S



209 001a

Линейные опоры качения
с циркуляцией роликов

RUS, RUS..-KS, PR, RUSW



207 003a

Направляющие с плоским сепаратором и роликовые линейные опоры качения

Основные свойства

Линейные направляющие с плоским сепаратором

Если требуются высокая грузоподъемность, фиксированные или плавающие опоры с ограниченным линейным ходом с малым равномерным трением, то применяются направляющие качения с плоским сепаратором. Эти направляющие состоят из системы направляющих рельсов с расположенными между ними комплектами игольчатых или цилиндрических роликов в плоских сепараторах. Такие направляющие обладают повышенной жесткостью, точностью, малым трением и, в сравнении с другими линейными направляющими, требуют существенно меньшего монтажного пространства.

Линейные опоры качения с циркуляцией роликов

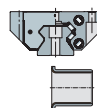
Линейные опоры качения с циркуляцией роликов образуют подшипниковые опоры для перемещений с неограниченным ходом. Благодаря большому разнообразию схем расположения направляющих элементов, линейные опоры качения с циркуляцией роликов пригодны для многочисленных применений в сфере общего машиностроения, в особенности, в качестве линейных направляющих металлообрабатывающих станков, когда требуются высокая точность ведения и позиционирования при больших перемещениях.

Спектр выпускаемых линейных опор качения дополнен приспособлениями:

- клиньями для точного регулирования предварительного натяга;
- приборами для измерения деформации от сил предварительного натяга;
- адаптерами для упрощения монтажа роликовых опор под углом 45° .

Каталог продукции

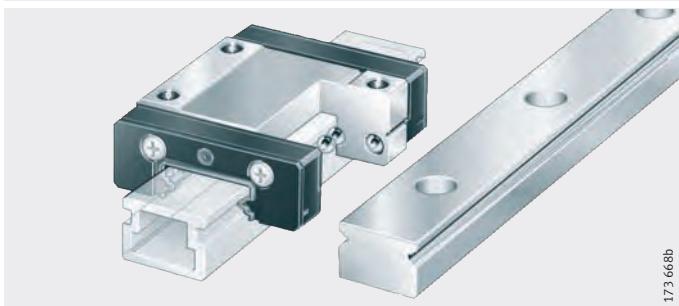
Вся стандартная программа подробно описана в каталоге FR 1 «Направляющие качения с плоским сепаратором и линейные опоры качения с циркуляцией роликов» и доступна на CD- или в онлайн-версии каталога **medias**[®] *professional*.



Общий обзор Миниатюрные линейные направляющие

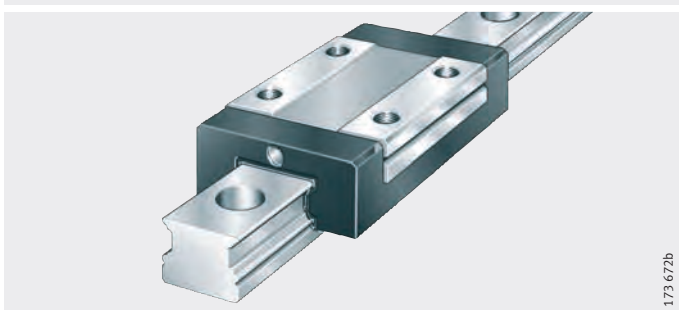
Миниатюрные линейные направляющие с циркуляцией шариков с 2-мя рядами шариков

KWEM, TKDM



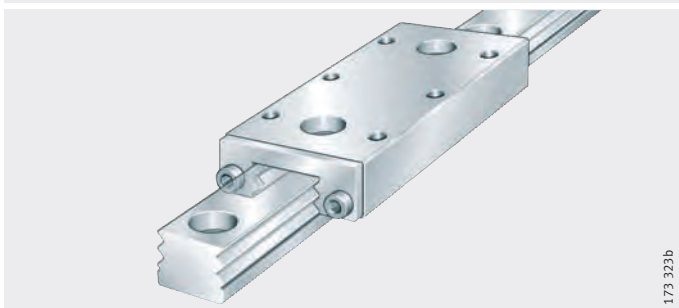
с 4-мя рядами шариков

KUME...-C



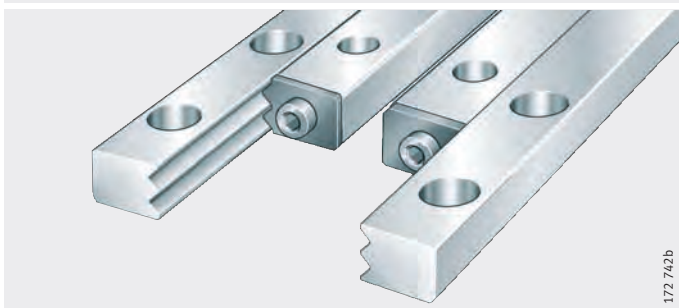
Миниатюрные линейные направляющие с плоским сепаратором

RMWE...-VA



Комплекты миниатюрных линейных направляющих

RWS



Миниатюрные линейные направляющие

Основные свойства

Миниатюрные линейные направляющие Schaeffler Group Industrial представляют собой не просто уменьшенные стандартные линейные направляющие, а специально разработаны для ограниченного монтажного пространства. Ввиду своих малых размеров они часто заменяют подшипниковые опоры, требующие гораздо большего монтажного пространства. Направляющие являются фиксированными подшипниками линейного перемещения с предварительным натягом для неограниченного хода.

Миниатюрные линейные направляющие с циркуляцией шариков, с 2-мя рядами шариков

Эти направляющие обладают средней грузоподъемностью и способны воспринимать средние и высокие опрокидывающие моменты. Модульная конструкция позволяет производить замену рельсов и кареток в пределах одного класса взаимозаменяемости и точности. Это упрощает монтаж направляющих, облегчает обеспечение запасными частями и позволяет сделать более экономным складское хозяйство. Несущие части кареток и направляющие рельсы изготовлены из нержавеющей стали. Для защиты системы тел качения от загрязнений с торцов в каретки установлены уплотнения. Каретки смазаны консистентной смазкой и допускают повторное смазывание. Выпускаются также широкие рельсы и каретки. Информация об этих направляющих содержится в брошюре TPI 163 «Коррозионнотойкие миниатюрные линейные направляющие качения с циркуляцией шариков».

Миниатюрные линейные направляющие с циркуляцией шариков, с 4-мя рядами шариков

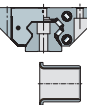
Эти узлы представляют собой готовые к монтажу линейные направляющие с возможным неограниченным ходом. Они обладают высокой или очень высокой грузоподъемностью и жесткостью. Благодаря наличию смазочного резервуара частота обслуживания может быть уменьшена. Несущие части кареток и направляющие рельсы изготовлены из нержавеющей стали. Для защиты системы тел качения от загрязнений с торцов в каретки установлены уплотнения. Каретки смазаны консистентной смазкой и допускают повторное смазывание. Информация об этих направляющих содержится в брошюре TPI 163 «Коррозионнотойкие миниатюрные линейные направляющие качения с циркуляцией шариков».

Миниатюрные линейные направляющие с плоским сепаратором

Они представляют собой нержавеющие, готовые к монтажу направляющие с сепаратором для ограниченного хода. Характерными являются высокая грузоподъемность, жесткость и точность при минимальном монтажном пространстве. Информация об этих направляющих содержится в брошюре TPI 160 «Коррозионнотойкие миниатюрные линейные направляющие с плоским сепаратором».

Комплекты миниатюрных линейных направляющих

Оснащенные цилиндрическими роликами и плоским сепаратором нержавеющие и готовые к монтажу комплекты фиксированных подшипников линейного перемещения для ограниченного хода монтируются с предварительным натягом. Для них характерна высокая грузоподъемность, жесткость и точность при минимальном требуемом пространстве. Благодаря изменяемому расстоянию между направляющими, их просто внедрить в существующую сопряженную конструкцию. Наилучшим образом пригодны для коротких движений с малым трением и осцилляций и для высоких нагрузок при максимальной жесткости. Информация об этих направляющих содержится в брошюре TPI 162 «Комплекты миниатюрных линейных направляющих».

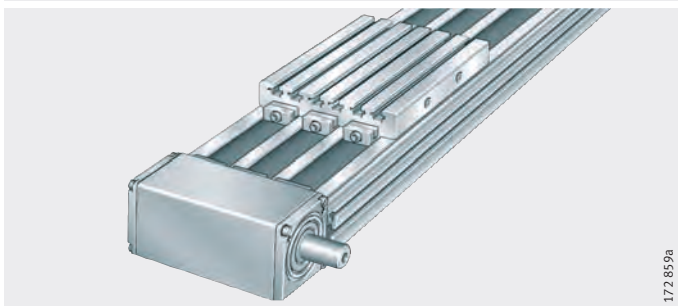


Общий обзор Модули линейного перемещения с приводом

Модули линейного перемещения

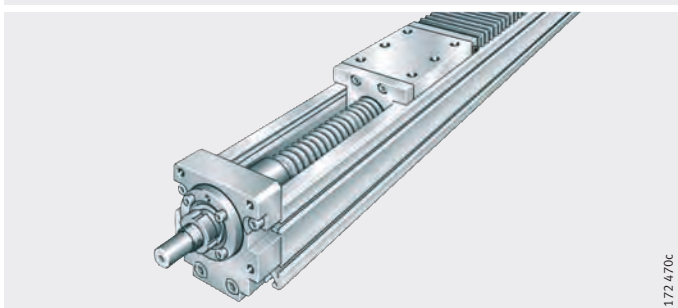
с линейными направляющими с циркуляцией шариков и приводом зубчатым ремнем

MKU...-ZR



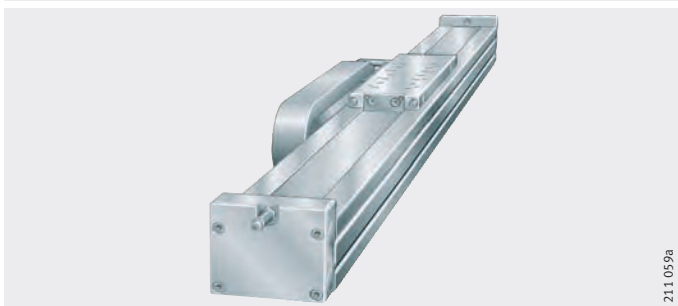
с линейными направляющими с циркуляцией шариков и приводом ШВП

MKU...-KGT



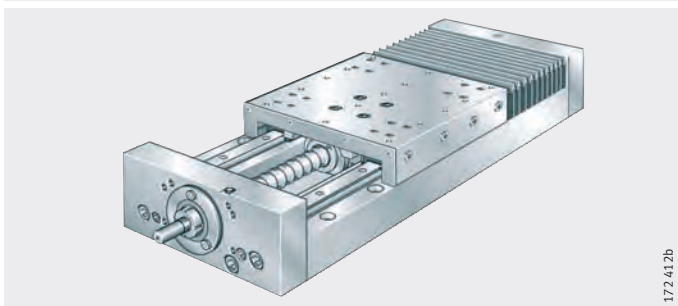
с линейными направляющими с циркуляцией шариков и прямым приводом

MKUVS42LM



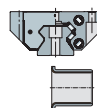
Линейные столы с приводом и без привода

LT



Модули линейного перемещения с приводом

- Основные свойства** Под влиянием стремительного развития автоматизации процессов изготовления и сборки изделий, модули линейного перемещения с приводом приобретают все большее значение. Они включают в себя точную направляющую систему, прочный несущий профиль, неизнашивающийся приводной механизм с серводвигателем и простым в применении сервоуправлением.
- Модули линейного перемещения** Модули линейного перемещения, производимые Schaeffler Group Industrial, уже содержат все необходимые для эксплуатации элементы. В составе модулей линейного перемещения применяются линейные направляющие качения с циркуляцией шариков конструктивных рядов KUE, KUVE или KUSE, направляющие с подшипниками-роликами LF или направляющие скольжения. Привод осуществляется шариково-винтовым механизмом, зубчатым ремнем или линейным двигателем в качестве прямого привода.
- Линейные столы** Линейные столы, производимые Schaeffler Group Industrial, используются, когда необходимо перемещать большие массы по одной или по нескольким линейным осям. Благодаря большим опорным базам линейные столы способны также воспринимать высокие моментные нагрузки. В качестве направляющих здесь используются шарикоподшипники (втулки) линейного перемещения или линейные направляющие качения с циркуляцией шариков.
- Линейные столы поставляются по выбору: без привода, с приводом ШВП, с ходовым винтом с трапецидальной резьбой или с прямым приводом.
- Программу выпускаемых модулей линейного перемещения фирмы INA дополняют средства управления, двигатели и редукторы, оптимально согласованные друг с другом.
- Каталог продукции** Подробная информация об этих модулях приведена в каталоге AL 1 «Устройства с приводом для линейного перемещения», о модулях с прямым приводом – в каталоге MAI 105 «Модуль линейного перемещения с прямым приводом и линейными направляющими с циркуляцией шариков».



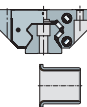
FAG



**F'IS. Оборудование и сервис
для монтажа и обслуживания
подшипников**

F'IS. Оборудование и сервис для монтажа и обслуживания подшипников

	страница
Оборудование и сервис	
Компания F'IS – компетентность в техническом обслуживании.....	1592
Спектр предложений компании F'IS	1592
Продукция для монтажа и ремонта	1593
Продукция для смазывания.....	1595
Продукция для точной выверки.....	1595
Продукция для мониторинга технического состояния.....	1596
Продукция для управления техническим обслуживанием и ремонтами.....	1596
Услуги по монтажу	1597
Восстановление подшипников качения	1597
Смазывание как сервисная услуга	1598
Услуги по точной выверке	1598
Мониторинг технического состояния (Condition Monitoring)	1598
Управление техническим обслуживанием и ремонтами.....	1599
Обучение.....	1600



F'IS. Оборудование и сервис для монтажа и обслуживания подшипников

Оборудование и сервис Компания F'IS – компетентность в техническом обслуживании

После интеграции фирмы FAG в группу компаний Schaeffler Group Industrial задачи по сервисному обслуживанию всей группы выполняет компания F'IS. Компания F'IS (FAG Industrial Services) является компетентным партнером в вопросах технического обслуживания вращающихся деталей. Целью ее деятельности является оказание помощи клиентам, экономия затрат на техническое обслуживание и ремонт, оптимизация эксплуатационной готовности оборудования и предупреждение незапланированных ремонтов оборудования и станков. Это происходит независимо от марки используемых в оборудовании компонентов.

С целью обеспечения компетентного и быстрого снабжения клиентов оборудованием, оказания услуг и обучения по всему миру, компания F'IS имеет свои центры во всех уголках земного шара. Все сотрудники компании F'IS проходят doskonaльную программу обучения и уровень их компетентности подтверждается регулярными аудитами. Это обеспечивает неизменно высокий единый стандарт качества сервисных услуг компании F'IS по всему миру. Поскольку у каждого клиента свои задачи, компания F'IS предлагает концепцию индивидуального подхода к каждому клиенту.

Спектр предложений компании F'IS

Компания F'IS все прошедшие годы последовательно развивала спектр своих предложений и предлагает оборудование, услуги и обучение для следующих пяти областей:

- монтаж и ремонт;
- смазывание;
- точная выверка;
- мониторинг состояния;
- управление техническим обслуживанием и ремонтами.

Подробный обзор предложений содержится в каталоге WL 80250.

Продукция для монтажа и ремонта

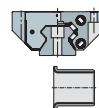
Оборудование для механического монтажа и демонтажа

Для механического монтажа и демонтажа небольших и средних подшипников качения компания FIS предлагает наборы монтажных инструментов, различные ключи и механические съемники (гидравлические съемники применяются, если для демонтажа подшипников требуются повышенные усилия):

- комплекты монтажных инструментов;
- торцовые гаечные ключи;
- крючковые и цапфовые гаечные ключи;
- механические съемники;
- гидравлические съемники, *рис. 1*;
- трехсекционные съемные пластины.



Рисунок 1
Демонтаж подшипника с помощью
гидравлического съемника



F'IS. Оборудование и сервис для монтажа и обслуживания подшипников

Оборудование для гидравлического монтажа и демонтажа

Для облегчения монтажа и демонтажа подшипников с коническим отверстием часто применяются гидравлические гайки. В качестве источников давления поставляются различные масляные инжекторы, комплекты ручных насосов и насосы высокого давления. Выбор облегчает вычислительная программа MOUNTING MANAGER.

Весьма разнообразной является программа принадлежностей, например, манометров, переходников, трубок высокого давления, штуцеров:

- гидравлические гайки;
- масляные инжекторы;
- комплекты ручных насосов;
- насосы высокого давления;
- гидравлические агрегаты и приспособления;
- соединительные детали, принадлежности.

Оборудование для термического монтажа и демонтажа

Индукционные нагревательные приборы позволяют быстро и с малыми затратами энергии нагреть подшипники качения. Компания F'IS предлагает как переносные настольные приборы, так и мощные стационарные установки:

- электрические плитки;
- индукционные нагревательные приборы;
- нагревательные кольца, теплопроводящая паста;
- электрические индукционные нагревательные установки.

Изделия для контроля и измерения

- щупы;
- приборы для измерения конусности;
- калибр-скобы для окружностей;
- приборы для измерения диаметра прилегающей окружности.

Вспомогательные средства для монтажа и демонтажа

- транспортировочные и монтажные инструменты;
- перчатки;
- монтажная паста;
- антикоррозионное масло.

Продукция для смазывания

Смазочные материалы

Системы смазки

- специализированные смазки семейства Arcanol для подшипников качения, *рис. 2*.
- Motion Guard SELECT Manager (программа для подбора консистентных смазок и систем смазки);
- Motion Guard COMPACT;
- Motion Guard CHAMPION;
- Motion Guard CONCEPT6;
- дозаторы;
- рычажные смазочные прессы.



Рисунок 2
Смазочные материалы и системы смазки

Продукция для точной выверки

Ременные и цепные передачи

Муфты вала и вспомогательные средства для выверки

- прибор для выверки шкивов Top-Laser SMARTY2;
- прибор для измерения натяжения ремня Top-Laser TRUMMY2.
- прибор для центрирования валов Top-Laser INLINE, *рис. 3*;
- пластины-шаблоны Top-Laser SHIM.

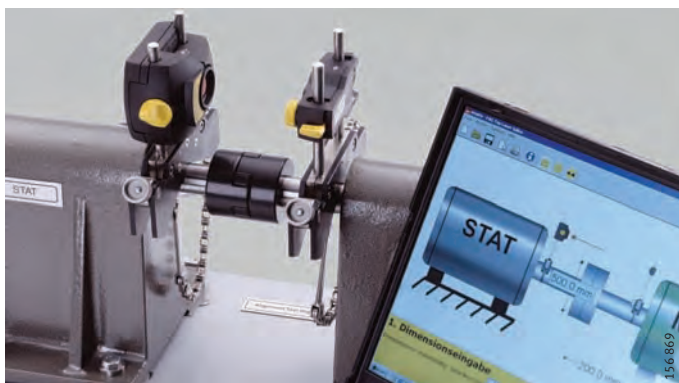
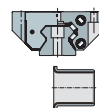


Рисунок 3
Прибор для центрирования валов Top-Laser INLINE



F'IS. Оборудование и сервис для монтажа и обслуживания подшипников

Продукция для мониторинга технического состояния

Мониторинг технического состояния на производстве

- измерители температуры;
- ручные цифровые тахометры;
- акустический прибор для прослушивания.

Приборы для вибрационной диагностики

- Detector, *рис. 4*;
- EasyCheck;
- DTECT X1;
- WiPro;
- VibroCheck;
- ProCheck.



Рисунок 4
Мониторинг состояния

Продукция для управления техническим обслуживанием и ремонтами

- интерфейс компьютерной системы управления техническим обслуживанием CMMS.

Услуги по монтажу

Компания FIS предлагает услуги по монтажу подшипников качения во всех отраслях промышленности, *рис. 5*. Компания обладает очень большим опытом, например, в сфере железнодорожного транспорта, горнодобывающей промышленности, производства стали и алюминия, в ветроэнергетике, в бумажной промышленности.



Рисунок 5
Монтаж крупногабаритного подшипника качения

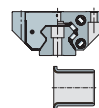
Восстановление подшипников качения

В ходе технического обслуживания и ремонта машин и агрегатов многие подшипники качения в профилактических целях выбраковываются и заменяются новыми. Эта излишняя предосторожность не позволяет оценить имеющийся потенциал сокращения расходов.

Подтверждено на практике: восстановленные подшипники качения в большинстве случаев настолько же эффективны, как и новые подшипники.

Восстановление подшипников качения и узлов подшипников качения является одной из главных сфер компетенции компании FIS, услуги которой предлагаются многими сертифицированными представительствами по всему миру. Услуги по восстановлению подшипников качения всех конструкций не зависят от марки и производителя подшипника и не ограничиваются продукцией группы компаний Schaeffler Group Industrial.

Компания FIS может восстанавливать и модернизировать подшипники качения с наружным диаметром до 4 250 мм. Таким образом, она является квалифицированным и компетентным партнером для клиентов из различных отраслей промышленности, таких как общее и специальное машиностроение, производство стали, целлюлозно-бумажное производство, ветроэнергетика, судостроение, частные и государственные железные дороги, горнодобывающая промышленность.



F'IS. Оборудование и сервис для монтажа и обслуживания подшипников

Смазывание как сервисная услуга

Причиной более чем половины всех случаев незапланированной остановки оборудования является недостаточное смазывание. Применение наиболее пригодных консистентных смазок существенно увеличивает долговечность вращающихся деталей машин и оборудования.

Сервисные услуги компании F'IS включают подбор смазочного материала и системы смазывания и их инсталляцию, смазывание подшипниковых узлов, разработку планов смазывания и технического обслуживания, организацию контроля точек смазывания, консультирование по смазочным материалам, исследование и испытание смазочных материалов.

Услуги по точной выверке

Неправильное центрирование и регулировка ремней и валов относится к самым частым причинам незапланированной остановки машин и оборудования.

Помимо детального анализа причин, сервисные услуги компании F'IS включают регулирование и выверку ременных приводов и валов насосов, вентиляторов, компрессоров, электрических машин и т. п., а также выявление и исправление ошибок расположения ремней и валов с помощью приборов вибрационной диагностики и лазерных измерительных приборов F'IS.

Мониторинг технического состояния (Condition Monitoring)

Обеспечить исправную и оптимальную эксплуатацию сложных машин и оборудования возможно только путем соответствующего их состоянию технического обслуживания и ремонта. В зависимости от значимости оборудования, компания F'IS осуществляет соответствующие состоянию техническое обслуживание и ремонт с помощью методики вибрационной диагностики, *рис. 6*. Эта методика позволяет распознать возникновение повреждений машин на очень ранней стадии.

В первую очередь вибрационная диагностика позволяет избежать незапланированных остановок и значительного косвенного ущерба, повысить производительность и эксплуатационную готовность оборудования.



Рисунок 6
Вибрационная диагностика
как сервисная услуга

Управление техническим обслуживанием и ремонтами

Консультации по техническому обслуживанию и ремонту

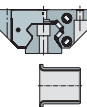
Консультации компании F'IS по техническому обслуживанию и ремонту позволяют оптимизировать расходы и более эффективно организовать техническое обслуживание и ремонт, *рис. 7*. Для достижения этого команда F'IS выходит за рамки классических консультаций и делает основной упор на технических моментах.

Системы планирования и управления техническим обслуживанием и ремонтами

В области систем планирования и управления техническим обслуживанием и ремонтами (IPS-системы) эксперты F'IS, обладая основательными профессиональными знаниями, предлагают анализ, не зависящий от марки и производителя оборудования, с учетом специфических пожеланий клиентов. На его основе команда F'IS реализует оптимальную для клиента и индивидуальную IPS-систему. Сервисная услуга компании F'IS включает как комплексные решения в виде внедрения системы IPS, так и возможность внедрения отдельных модулей системы.



Рисунок 7
Консультации по техническому обслуживанию и ремонту



F'IS. Оборудование и сервис для монтажа и обслуживания подшипников

Обучение

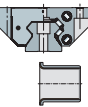
Принимая во внимание спектр оборудования и необходимый набор сервисных услуг, компания F'IS предлагает как стандартное обучение, так и специальные курсы, ориентированные на клиентов, *рис. 8*.

Отдельные учебные курсы имеют настолько развитое модульное построение, что на основе их элементов возможно построение для клиентов наиболее оптимальной учебной программы.

Обучение предлагается как в филиалах группы компаний Schaeffler Group Industrial, так и на местах, на предприятиях клиентов. Соответствующие действующие учебные курсы, включая сроки проведения стандартных курсов обучения, можно найти на интернет-сайте www.fis-services.de в разделе «Schulungen».



Рисунок 8
Обучение





FAG



Отраслевые программы

Станки и производственное оборудование
Приводная техника и железнодорожный транспорт
Тяжелая промышленность
Потребительские товары

Отраслевые программы

	страница
Станки и производственное оборудование	Подшипники для металлообрабатывающих станков 1604
	Подшипники для печатных машин 1605
	Подшипники для текстильных машин 1607
	Подшипники для машин пищевой и упаковочной промышленности..... 1609
	Подшипники для деревообрабатывающих машин 1609
Приводная техника и железнодорожный транспорт	Подшипники для железнодорожного транспорта 1610
	Подшипники для приводной техники 1612
	Подшипники для строительных машин 1613
	Подшипники для средств складского транспорта 1613
	Подшипники для ветроэнергетических установок 1614
Тяжелая промышленность	Подшипники для сталеплавильной и сталепрокатной промышленности..... 1615
	Подшипники для целлюлозно-бумажной промышленности..... 1618
	Подшипники для горно-шахтного и карьерного оборудования 1621
	Подшипники для горнообогатительного оборудования 1623
	Подшипниковые опоры и детали для гидравлических приводов и насосов 1626
	Подшипники для систем подготовки и обработки воздуха 1628
Потребительские товары 1630	



Отраслевые программы

Schaeffler Group Industrial разрабатывает, производит и поставляет по всему миру шарикоподшипники, роликоподшипники, подшипниковые узлы, корпуса и принадлежности практически для всех видов машин и оборудования, транспортных средств и приборов. Кроме того, для клиентов имеется широкая программа сервисных услуг в области технического обслуживания, монтажа и консультирования.

Наши клиенты являются представителями станкостроения и предприятий по изготовлению производственного оборудования, приводной техники и железнодорожного транспорта, сталепрокатной и бумагоделательной промышленности, сферы производства потребительских товаров.

Станки и производственное оборудование

Высокопроизводительные станки и производственное оборудование являются неотъемлемым условием и двигателем технического прогресса.

Высокоточные подшипники устанавливают стандарты как в основной сфере их применения, станкостроении, так и в текстильном оборудовании, печатных машинах, деревообрабатывающих машинах и в оборудовании для пищевой промышленности. Они отвечают высочайшим требованиям надежности, высокой точности и скорости вращения. Подробная информация содержится в каталоге АС 41130 «Прецизионные подшипники».

Подшипники для металлообрабатывающих станков

Гибридные шпиндельные подшипники с кольцами из стали и керамическими шариками находят все более широкое применение благодаря превосходным скоростным характеристикам, прочности и надежности, а также существенно более высокой долговечности. Для удовлетворения самых высоких требований к грузоподъемности и частоте вращения были специально разработаны подшипники серии X-life ultra с кольцами из высокопрочной стали и керамическими шариками.

Однорядные и двухрядные цилиндрические роликоподшипники в высокоточном исполнении представляют собой идеальные плавающие подшипники, поскольку допускают осевые перемещения между роликами и дорожками качения. С их помощью создаются жесткие грузоподъемные прецизионные радиальные опоры.

Двойные упорно-радиальные шарикоподшипники конструктивного ряда 2344 используются в качестве опор с особенно высокой жесткостью для восприятия осевых нагрузок, тогда как радиальные силы воспринимаются цилиндрическими роликоподшипниками конструктивного ряда NN30.

Подшипники для печатных машин

Подшипники для печатных машин устанавливаются в опорах центрального печатного барабана листовых и ролевых печатных машин, *рис. 1*, стр. 1606. Благодаря их грузоподъемности, жесткости, точности и возможности точного регулирования, они помогают выполнить основное для печатных машин требование – обеспечение оттиска максимально возможного качества.

Конструкция таких подшипников и технология их применения для каждого отдельного случая разрабатывается в тесном сотрудничестве с производителями печатных машин. Благодаря этому клиент получает только те подшипники, которые идеально соответствуют его требованиям. Такая точная ориентированность на соответствующую конструкцию печатной машины особенно важна, поскольку любая избыточность конструкции стоит ресурсов, а любая недостаточность – производительности. Однако всегда найти оптимальный путь бывает не просто. Тем не менее, благодаря своему большому опыту в разработке, конструировании и производстве подшипников, Schaeffler Group Industrial располагает всеми необходимыми ноу-хау для того, чтобы в этой сложной комплексной области применения предложить наилучшее решение подшипниковой опоры. Наилучшее как с технической, так и с экономической точки зрения.



Отраслевые программы

Вследствие многообразия и индивидуальности требований, подшипники для печатных машин обладают ограниченной стандартизируемостью. Поэтому производственная палета включает множество конструктивных форм и размеров.

Так, наряду с классическими высокоточными многорядными цилиндрическими роликоподшипниками NN, NNU, N4N, N4U применяются плавающие подшипниковые опоры с эксцентриком и без эксцентрика, фиксирующие подшипниковые опоры, полигональные подшипники, линейные подшипниковые опоры, поворотные подшипниковые опоры и подшипниковые опоры с коническими роликами. Подшипники поставляются без уплотнений и с уплотнениями. Посадочная поверхность для цапфы печатного барабана может быть выполнена цилиндрической или конической.

Подшипники для печатных машин представляют собой экономичные системы с подшипниками, позволяющие реализовать требования полиграфической промышленности, касающиеся высокой производительности, низких расходов на техническое обслуживание и великолепного качества печати.

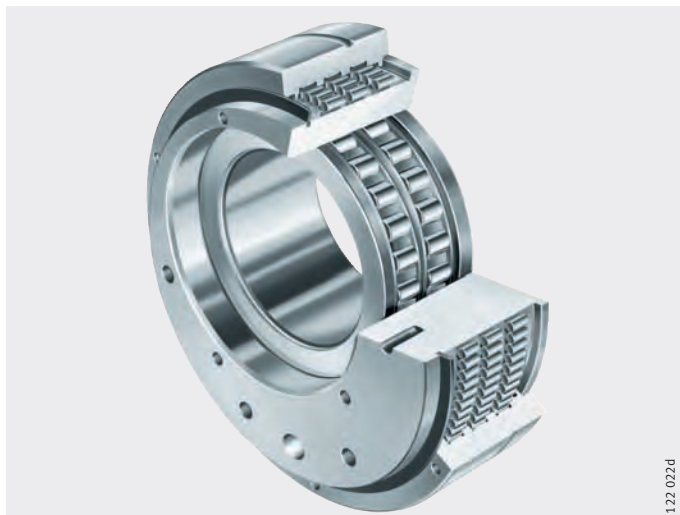


Рисунок 1
Подшипниковый узел печатной машины с плавающим подшипником с эксцентриковым наружным кольцом

Специальные публикации

Брошюра LFD «Прецизионные подшипники для печатных машин»;
Брошюра PDM «Решения подшипниковых узлов печатной машины».

Подшипники для текстильных машин

Будь то прядение, ткачество, отделка или переработка – современные текстильные машины высокоавтоматизированы, и при высокой производительности должны работать без сбоев круглые сутки. Не вызывает сомнения, что в этом решающую роль играет правильный подбор подшипниковых опор. «Правильный подбор» в данном случае означает такие характеристики, как низкое трение, высокая точность, отсутствие люфта, удобство монтажа и нетребовательность к обслуживанию, долговечность, пониженный уровень шума, надежность.

Для реализации этих требований Schaeffler Group Industrial располагает широкой гаммой высокоточных изделий для создания надежных и экономичных подшипниковых опор для вращающихся и совершающих линейные перемещения узлов. Помимо этого, имеется целый ряд системных компонентов, которые в виде системы точно ориентированы на соответствующее применение. За каждым из этих решений скрывается многолетний опыт разработки, производства и конструирования подшипниковых опор.

Ролики натяжения ленты для привода грейфера в ткацком станке известны своей долговечностью, *рис. 2*. Данные ролики имеют простой механизм смазывания. Они обладают незначительным моментом инерции, благодаря чему рабочая частота вращения достигается быстрее. С другой стороны, в длительном рабочем режиме при малых энергозатратах ролики совершают до 600 знакопеременных вращательных движений в минуту. Это в значительной степени повышает производительность и рентабельность машины при неизменно высоком качестве ткани.

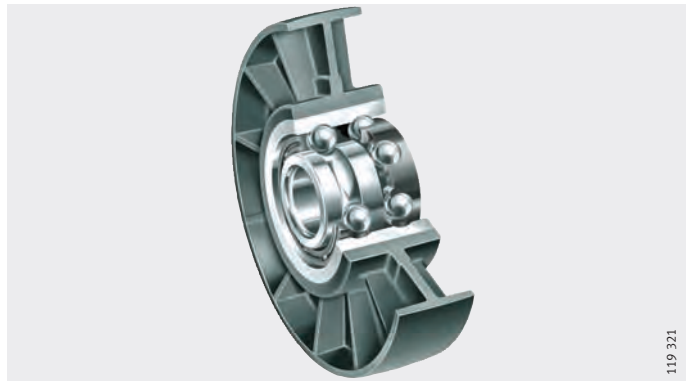


Рисунок 2
Энергосберегающие
ролики натяжения ленты
для привода грейфера



Отраслевые программы

Также выпускаются готовые к монтажу ролики натяжения ленты, имеющие пониженный уровень шума, *рис. 3*. В этих исполнениях, например, конструктивными мерами дисбаланс ролика снижен на 50%. Поэтому такие ролики больше не требуют отдельной балансировки.

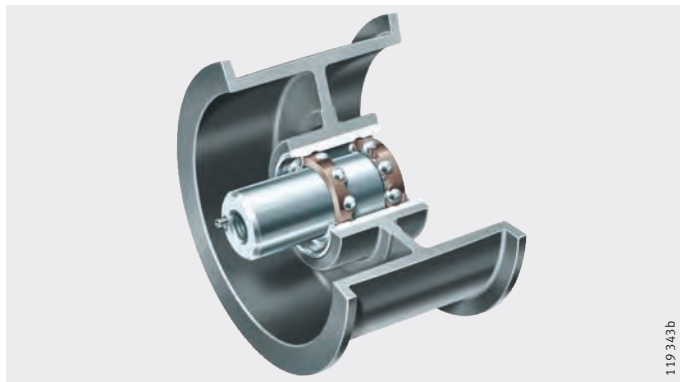


Рисунок 3
Ролики натяжения ленты
с пониженным уровнем шума для
прядельно-крутильной машины

Такие готовые к монтажу системные узлы используются как в однофунтурных, так и в многофунтурных вязальных машинах, и монтируются простым привинчиванием к сопрягаемой конструкции. Это позволяет сэкономить на настройке отдельных узлов и снижает вероятность ошибки при монтаже. Кроме того, данное решение одновременно упрощает конструкцию сопряженных деталей, поскольку оно полностью замещает требовавшийся ранее редуктор.

Системный узел состоит из рычага, эксцентрика, шатуна и соответствующего блока подшипников.

Он преобразует вращательные движения приводного вала в возвратно-поступательные движения, необходимые для процесса вязания. Благодаря легкоходным точным подшипникам узел обеспечивает более 1 000 ходов в минуту.

Эффективные уплотнения гарантируют продолжительный срок службы и снижают затраты на техническое обслуживание.

Специальные публикации

Брошюра TMB «Подшипники качения для текстильного машиностроения».

Подшипники для машин пищевой и упаковочной промышленности.

Производство продуктов питания должно быть высокоэффективным и экономичным. В большинстве случаев процессы полностью автоматизированы и часто протекают при экстремальных производственных условиях, что требует высокой безопасности и надежности. По этой причине невозможно отказаться от высококачественных, рассчитанных на длительную эксплуатацию деталей и узлов машин.

Наш вклад в это:

надежные, коррозионностойкие подшипники с хорошими уплотнениями и, зачастую, со смазкой на весь срок службы, – для надежной круглосуточной эксплуатации.

Современные материалы и покрытия, которые нами постоянно совершенствуются, обеспечивают нашим подшипниковым опорам необходимую прибавку долговечности.



Рисунок 4

Открытые и закрытые радиальные шарикоподшипники

Будь то закрепляемые подшипники, направляющие ролики, опорно-поворотные устройства или вся гамма изделий для линейных перемещений, будь то подшипники из каталога или индивидуальной конструкции – в отношении всех изделий Schaeffler Group Industrial главным аспектом нашей работы является выгода наших клиентов: уменьшение числа промежуточных звеньев за счет интеграции функций, компактная конструкция, отсутствие необходимости в обслуживании, гарантированный срок эксплуатации, качественное взаимное согласование составных частей и подсистем.

Специальные публикации

Брошюра PVP «Подшипниковые опоры в пищевой и упаковочной промышленности».

Подшипники для деревообрабатывающих машин

В подшипниковых опорах деревообрабатывающих фрез для обеспечения высокой частоты вращения при относительно низких нагрузках часто бывают достаточны радиальные шарикоподшипники. Однако очень высокие частоты вращения, как правило, требуют применения шпиндельных подшипников.



Отраслевые программы

Приводная техника и железнодорожный транспорт

Сегодня расстояния, на которые перемещаются пассажиры и грузы, становятся все дальше, а сами перемещения – все быстрее. Все мощнее становятся двигатели и редукторы. Поэтому к качеству и долговечности подшипников качения, применяемых в приводной технике, строительных машинах и на железнодорожном транспорте, предъявляются все более высокие требования.

Подшипники для железнодорожного транспорта

В магистральных локомотивах и в подвижном составе пригородных электричек сегодня доминируют требования высокой скорости и плавного хода. Подшипники и корпуса для колесных пар, редукторов и тяговых двигателей специалисты по приводной технике подбирают таким образом, чтобы они наиболее полно отвечали пожеланиям клиентов, *рис. 5*.

Подшипники колесных пар подвергаются экстремальным нагрузкам и должны соответствовать высочайшим требованиям безопасности.

Для колесных пар часто применяются легкоходные, обладающие низким трением и пригодные для высоких скоростей вращения цилиндрические роликовые подшипники в специально разработанных для них корпусах.

Подшипниковые опоры колесных пар на основе сферических роликоподшипников изготавливаются для жестко закрепленных на раме транспортного средства или на тележке корпусов подшипников.

Кассетные узлы TAROL с коническими роликоподшипниками пригодны для высоких скоростей вращения и высоких осевых нагрузок. Наполненные смазкой уплотненные и готовые к монтажу подшипниковые узлы с отрегулированным осевым зазором монтируются за одну рабочую операцию. Они выпускаются с метрическими размерами (по нормам UIC), или с размерами в дюймах по спецификации AAR.

Все чаще применяются подшипниковые узлы для колесных пар с интегрированными датчиками (скорости, температуры, направления вращения и т.д.).



Рисунок 5
Подшипниковые узлы с коническими роликоподшипниками для пассажирских вагонов

В смазываемых маслом гидродинамических и механических редукторах железнодорожного транспорта для опор вала-шестерни, промежуточного вала и вала с коническим зубчатым колесом применяются радиальные подшипники практически всех типов.

В приводах с опорно-осевым подвешиванием, как правило, смазываемых консистентной смазкой, применяются цилиндрические, конические и сферические роликоподшипники.

Для опоры большого зубчатого колеса чаще всего используются специально подобранные сдвоенные по схеме «О» конические роликоподшипники с дистанционными кольцами.

В подшипниковых опорах тяговых двигателей наилучшим образом зарекомендовали себя цилиндрические роликоподшипники и радиальные шарикоподшипники.

Для железнодорожного транспорта выпускаются также опорные и направляющие ролики, подшипники для вспомогательных агрегатов, подшипники колесных пар с адаптером, токоизолированные радиальные шарикоподшипники и цилиндрические роликоподшипники с размерами по DIN/ISO, специализированные подшипниковые смазки семейства Arcanol и инструменты для монтажа.

Специальные публикации

WL 07174	«Компетентность в области подшипниковой техники и сервиса для железнодорожного транспорта»;
TPI 158	«Программа поставляемой продукции для применения в железнодорожной технике».



Отраслевые программы

Подшипники для приводной техники

Современные редукторы предназначены для передачи большой мощности в условиях компактной конструкции. Это требует тщательного подбора подшипников качения с высокой грузоподъемностью. Наряду с грузоподъемностью, условием надежности и экономичности подшипниковой опоры является корректно спроектированная конструкция сопрягаемых деталей, системы смазывания и уплотнений. Для учета влияния данных факторов большим преимуществом обладает метод расчета достижимой долговечности.

В зависимости от конструкции редуктора и вида зубчатого зацепления в приводной технике применяются практически все типы подшипников качения.

В качестве опор первичного вала цилиндрических редукторов часто применяются сферические или конические роликоподшипники, *рис. 6*. При особенно высоких частотах вращения применяются комбинации из несущих радиальную нагрузку цилиндрических роликоподшипников и воспринимающих осевую нагрузку шарикоподшипников с четырехточечным контактом. Для промежуточного и выходного вала часто выбирают сферические роликоподшипники, устанавливаемые в качестве плавающих опор.

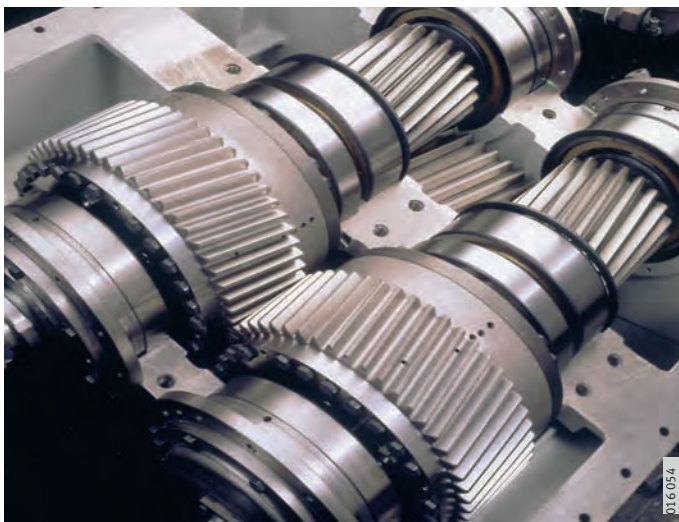


Рисунок 6
Подшипники качения в
цилиндрических редукторах

Специальные публикации

PKI

«Компетентность в области подшипниковых опор
промышленных редукторов».

В редукторах с коническими шестернями зачастую требуется ведение вала с очень малым осевым зазором для обеспечения корректного функционирования зубчатого зацепления. Для этих целей служат устанавливаемые со специфицированным или с регулируемым осевым зазором конические роликоподшипники или радиально-упорные шарикоподшипники.

Высокие осевые силы червячного вала в редукторах могут передавать специально подобранные или регулируемые конические роликоподшипники или радиально-упорные шарикоподшипники. Для вала червячного колеса требуется регулируемость и ведение зубчатого венца с очень малым осевым зазором. Для этого часто применяются радиальные шарикоподшипники или конические роликоподшипники с регулируемым осевым зазором.

Для опор шестерней-сателлитов планетарных редукторов применяются однорядные или многорядные цилиндрические роликоподшипники, а в отдельных случаях и сферические роликоподшипники. Большой диаметр осей сателлитов можно обеспечить, используя подшипники без кольца. В таком случае тела качения катятся непосредственно по оси сателлита. Характеристики твердости и качества поверхности дорожек качения следует обеспечить в соответствии с особыми спецификациями, чтобы обеспечить грузоподъемность и долговечность опоры планетарной шестерни.

Подшипники для строительных машин

Из множества подшипниковых опор в строительных машинах следует особо выделить опоры валов возбудителей вибрационных колебаний.

Дорожные катки, виброплиты, вибродвигатели, вибротрамбовщики или вибропогрузатели работают с механическими колебаниями. Валы для возбуждения колебаний с закрепленными на них с эксцентриситетом массами работают с высокой частотой вращения. Для таких условий зарекомендовали себя радиальные шарикоподшипники (для небольших вибрационных машин), сферические роликоподшипники и цилиндрические роликоподшипники (конструктивные ряды N и NU).

Для компенсации перекосов и прогиба вала ролики и дорожки качения внутренних колец цилиндрических роликоподшипников имеют логарифмический профиль сечения. Благодаря этому допускается перекос до 4 угловых минут без уменьшения долговечности подшипника. При более значительных перекосах возможна дальнейшая оптимизация профиля поперечного сечения.

Специальные публикации

PLB «Компетентность в области подшипниковых опор строительных машин».

Подшипники для средств складского транспорта

Примеры подшипников в специальном исполнении можно найти в вилочных погрузчиках. Здесь используется традиционная технология подшипников качения в комбинации с современными встроенными в подшипник датчиками для управления, регулирования и контроля. Такие системные решения, выполненные в виде готового к монтажу узла, характеризуются различными преимуществами, – как с точки зрения себестоимости, так и с точки зрения потребительских характеристик.



Отраслевые программы

Подшипники для ветроэнергетических установок

Мощность ветроэнергетических установок достигает сегодня 3 МВт и более. Подшипниковые опоры в них должны воспринимать средние и высокие нагрузки, колебания и вибрации. Для этого в большинстве случаев достаточно стандартных подшипников качения с малым трением. Подшипники устанавливаются в стандартные или специальные корпуса. В особых случаях применяются также специальные подшипники качения.

Качество подшипников качения для ветроэнергетических установок зачастую должно соответствовать повышенным требованиям с соответствующим подтверждением (немецкие директивы по сертификации Lloyd).

Подшипниковая опора ротора может быть выполнена в виде опоры вала или ступицы, *рис. 7*. Многократно зарекомендовали себя на практике опоры, устанавливаемые по схеме «фиксирующая опора – плавающая опора» на сферических, цилиндрических или конических роликоподшипниках.

В опоре ступицы два конических роликоподшипника устанавливаются друг напротив друга (зеркально). В качестве альтернативы используются двойные конические роликоподшипники как подшипники фиксирующей опоры и цилиндрический роликоподшипник в качестве плавающей опоры.

В конструкциях с одним подшипником восприятие опрокидывающих моментов и сил осуществляется одним многорядным подшипником качения.



Рисунок 7
Самоустанавливающиеся сферические роликоподшипники FAG в опоре ротора

При малых поворотных движениях для настройки лопастей ротора, а также для восприятия высоких нагрузок и опрокидывающих моментов, как правило, применяются шарикоподшипники с четырехточечным контактом.

Устанавливаемые в мачте шарикоподшипники с четырехточечным контактом воспринимают высокие весовые и ветровые нагрузки.

В редукторах ветроэнергетических установок применяются все характерные для редукторостроения типы подшипников качения.

Специальные публикации

WL 01206 «Компетентность в области подшипниковых опор и сервиса для ветроэнергетических установок».

Тяжелая промышленность

Жесткие условия эксплуатации и неблагоприятная окружающая среда во всех сферах тяжелой промышленности требуют применения подшипников качения, которые и в критических условиях подтверждают свою работоспособность. Это в равной мере относится и к горной отрасли, и к добыче нефти и газа, и к обогастительному оборудованию, и к сталеплавильной/сталепрокатной промышленности, и к целлюлозно-бумажной промышленности, и к подъемно-транспортному оборудованию.

Подшипники для сталеплавильной и сталепрокатной промышленности

На подшипниковые опоры металлургического и прокатного оборудования, как правило, действуют высокие нагрузки, и зачастую подшипники подвергаются воздействию высоких температур и загрязнений. Кроме стандартных подшипников, для применения в таких условиях требуются специально сконструированные подшипники.

Подшипники качения для конверторов наряду с высокими весовыми нагрузками должны воспринимать также и тяжелые ударные нагрузки. Крупногабаритные сферические роликоподшипники, неразъемные или разъемные, отвечают этим требованиям.

Подшипники качения больших размеров служат опорой рычагов опорно-поворотного станда МНЛЗ. Часто для восприятия сил веса применяют упорно-радиальные сферические роликоподшипники, а для восприятия опрокидывающих моментов – цилиндрические роликоподшипники.

Для внутренних опор приводных роликов применяют разъемные роликоподшипники. Для защиты подшипников от высоких температур в обжимных прокатных станах, от окалины и охлаждающей жидкости, корпуса подшипников охлаждаются водой. Уплотнение состоит из пластинчатых колец и лабиринтов.

Для опор роликов без привода и наружных опор приводных роликов применяются неразъемные подшипники.

Сферические роликоподшипники с уплотнениями характеризуются пониженным расходом консистентной смазки и, таким образом, оказывают меньшее воздействие на окружающую среду, *рис. 8.*



Рисунок 8
Сферические роликоподшипники с уплотнениями для роликов прокатного стана



Отраслевые программы

Для восприятия высоких радиальных сил в клетях прокатных станов часто применяют четырехрядные или двухрядные цилиндрические роликоподшипники и, в дополнение к ним в качестве упорного подшипника, – радиальные и радиально-упорные шарикоподшипники, двухрядные конические роликоподшипники, упорные конические роликоподшипники или упорно-радиальные сферические роликоподшипники. При использовании четырехрядных или двухрядных конических роликоподшипников в качестве радиальных подшипников, как правило, дополнительного упорного подшипника не требуется.

Характерным является также применение сферических роликоподшипников в качестве опор валков, если не требуется высокая точность ведения в осевом направлении и частота вращения невысока.

Многорядные конические роликоподшипники с уплотнениями для рабочих валков имеют пониженный расход консистентной смазки и, таким образом, оказывают меньшее воздействие на окружающую среду, *рис. 9*.

Упорные конические роликоподшипники для нажимных винтов обеспечивают низкое усилие регулирования благодаря малому моменту трения.



Рисунок 9
Четырехрядный конический
роликоподшипник с уплотнениями
для рабочих валков

Однорядные цилиндрические роликоподшипники, а также одно- и двухрядные радиально-упорные шарикоподшипники преимущественно используются в высокоскоростных проволочных и мелкосортных прокатных станах.

Приводные валы тяжелых прокатных станов имеют значительную массу. Ранее, как правило, они имели опоры на подшипниках скольжения. В настоящее время, благодаря специальным разъемным цилиндрическим роликоподшипникам, износ и потребность в смазочных материалах значительно снижены.

В редукторах прокатных станов часто применяются сферические роликоподшипники. В новых конструкциях валы имеют опору на двухрядные цилиндрические роликоподшипники в качестве плавающей опоры и двухрядные конические роликоподшипники в качестве фиксирующей опоры. Такая схема подшипниковых опор обеспечивает особо точное радиальное и осевое ведение вала.

Для опор коленчатых валов пильгерных станов холодной прокатки часто применяются разъемные цилиндрические роликоподшипники.

В опорах рабочих валков пильгерных станов холодной прокатки применяются сферические роликоподшипники с коническим отверстием и специальной внутренней конструкцией, которые адаптированы к особым нагрузкам в этих машинах.

Опоры валков многовалковых клетей холодной прокатки должны обеспечивать высокое качество поверхности и равномерную толщину прокатываемых листов. Многорядные цилиндрические или конические роликоподшипники в различных исполнениях в качестве опорных роликов отвечают этим требованиям.

Специальные публикации

TPI 148	«Подшипники качения для конверторов»;
TPI 157	«Разъемные цилиндрические роликоподшипники в опорах приводных валов прокатных станов»;
WL 17114	«Двухрядные сферические роликоподшипники FAG с уплотнениями»;
WL 17115	«Подшипники и сервис — эффективность и надежность для металлургической промышленности»;
WL 17200	«Подшипники FAG в прокатном оборудовании»;
WL 41140	«Подшипники FAG для прокатного оборудования».



Отраслевые программы

Подшипники для целлюлозно-бумажной промышленности

Современные большие бумагоделательные машины содержат множество подшипников качения различных типов и размеров. От всех подшипниковых опор требуется максимальная надежность для исключения дорогостоящих простоев оборудования. Для контроля состояния опор очень часто прибегают к услугам FAG по диагностике оборудования, *рис. 10*.

Удобству монтажа следует также уделить внимание. К тому же имеются специальные требования, зависящие от конструкции и узла бумагоделательной машины. Так, для мокрой части машины на первый план выступает предупреждение коррозии, в то время как в сухой части подшипниковые опоры должны быть приспособлены также и для работы при высоких температурах.

Для отсасывающего гауч-вала в мокрой части в большинстве случаев применяются крупногабаритные сферические роликоподшипники с коническим или цилиндрическим отверстием, имеющие повышенную точность вращения.

Сферические роликоподшипники со смазочными отверстиями на внутреннем кольце применяются, если вращается наружное кольцо.

При очень высоких частотах вращения устанавливаются сферические роликоподшипники с повышенной точностью вращения и увеличенным зазором.



Рисунок 10
Мониторинг состояния
подшипниковых опор
с помощью прибора
FAG VibroCheck

Для центральных нажимных валиков также требуется угловая самоустанавливаемость и высокая грузоподъемность, вследствие чего в опорах применяются сферические роликоподшипники, *рис. 11*. Для подшипников мокрой части требуются сложные лабиринтные уплотнения, чтобы не допустить попадания брызг воды.

В выравнивающих валиках наружная поверхность вращается вокруг неподвижной оси. Наружная поверхность валиков имеет опору на сферических роликоподшипниках, особыми свойствами которых могут быть повышенная точность вращения, увеличенный зазор и смазочные отверстия на внутреннем кольце.

Для приводных валиков иногда применяются подшипники с тремя кольцами. При этом ось имеет опору во внутреннем кольце подшипника. Вращающееся среднее кольцо соединяет привод с наружной поверхностью валика.



Рисунок 11
Сферический роликоподшипник
конструкции E1
в исполнении X-life.
Превосходство в
грузоподъемности, более низкая
рабочая температура и
наивысший срок службы

213.058



Отраслевые программы

Характерной особенностью условий эксплуатации в сухой части является высокая температура. Сферические роликоподшипники в плавающей опоре могут смещаться в корпусе в осевом направлении при температурных деформациях сушильного цилиндра с шириной до 5 м. При большей рабочей ширине предпочтительно применение самоустанавливающихся двухрядных цилиндрических роликоподшипников в стандартных стационарных корпусах, *рис. 12*. Сферические роликоподшипники имеют увеличенный зазор С4, цилиндрические – радиальный зазор С5. И в направляющих валках сухой части следует учитывать значительные температурные изменения длин. Подшипниковые опоры включены в контур циркуляции масла сушильных цилиндров. Для термовалков каландров в замыкающей части обычно применяются сферические роликоподшипники. Вследствие высоких температур они имеют увеличенный зазор и в некоторых случаях коническое отверстие. Отвод тепла обеспечивается при интенсивном токе масла сквозь подшипниковую опору. У больших высокоскоростных машин подшипники, имеющие зазор С3 и коническое отверстие устанавливаются непосредственно на конические шейки вала для обеспечения плавности вращения. В вальцах для поперечной вытяжки, вращающихся с высокой скоростью, оправдано применение гибридных радиальных шарикоподшипников с кольцами из стали и керамическими шариками. Поскольку эти подшипники содержат только половину стандартного набора шариков, опасность проскальзывания снижается.



Рисунок 12
Самоустанавливающийся
двухрядный цилиндрический
роликоподшипник

Специальные публикации

WL 13103	«Подшипниковые опоры в целлюлозно-бумажной промышленности»;
Брошюра PPL	«Оптимальное производство бумаги»;
TPI 147	«Самоустанавливающиеся цилиндрические роликоподшипники FAG: совершенство конструкции плавающей опоры»;
TPI WL 13-3	«Корпуса серии PD для сушильных цилиндров бумагоделательных машин»;
TPI WL 13-4	«Гибридные радиальные шарикоподшипники для вальцов поперечной вытяжки».

Подшипники для горно-шахтного и карьерного оборудования

Применяемые в шахтах и карьерах машины и оборудование выполняют тяжелейшую работу.

Высокую грузоподъемность подшипниковых опор бурильных головок комбайнов для проходки туннелей обеспечивают цилиндрические и сферические роликоподшипники. Одно- или двухрядные радиальные цилиндрические или сферические роликоподшипники воспринимают силы веса и опрокидывающие моменты, возникающие из-за смещения сил подачи относительно центра при бурении. Упорные роликоподшипники воспринимают силы подачи при бурении.

У больших машин и машин с компактной компоновкой подшипниковая опора бурильной головки представляет собой готовый к монтажу узел. Опора состоит либо из одного двухрядного конического роликоподшипника, либо из одного трехрядного комбинированного цилиндрического роликоподшипника, в который может быть интегрирован зубчатый венец, *рис. 13*. Подшипниковая опора способна воспринимать все комбинированные нагрузки, включающие осевые, радиальные силы и опрокидывающие моменты.



Рисунок 13
Комбинированные цилиндрические роликоподшипники с интегрированным зубчатым венцом

Воздействующие на ведущие шестерни туннелепроходческих комбайнов силы надежно воспринимаются сферическим и цилиндрическим роликоподшипниками.

В подъемно-транспортном оборудовании как правило применяются стандартные подшипники качения всех типов, размеров и исполнений. В некоторых случаях требуются крупногабаритные или разъемные подшипники.



Отраслевые программы

Роторное колесо роторного экскаватора имеет опоры на крупногабаритных сферических роликоподшипниках (неразъемных при первичной комплектации и разъемных в качестве запасных подшипников при ремонте), *рис. 14*. Эти подшипники воспринимают высокие нагрузки и компенсируют неизбежные большие перекосы, возникающие из-за большого расстояния между фиксирующей и плавающей опорами.

Другими требованиями к подшипниковым опорам являются:

- способность переносить высокие температурные колебания;
- продолжительный срок службы;
- уплотнения для защиты от шлама, влаги, грязи и песка;
- простое техническое обслуживание, а также экономичный и быстрый монтаж и демонтаж.



Рисунок 14
Разъемные сферические
роликоподшипники

Для подшипниковых опор редукторов и опор между большим колесом и фланцем полого вала из-за затрудненного доступа при замене наиболее пригодны разъемные цилиндрические роликоподшипники.

Одним из множества барабанов ленточного транспортера является направляющий барабан. Сферические роликоподшипники компенсируют перекосы, вызванные прогибом вала и деформацией несущей конструкции. Их применение позволяет выполнить требования к высокой надежности при низких затратах на техническое обслуживание. Для подшипников всех размеров существуют специально разработанные для этого корпуса.

Соединенные жестко или с помощью шарниров опорные ролики, как правило, оборудуются стандартными, имеющими уплотнения и смазку радиальными шарикоподшипниками.

Благодаря внешним уплотнениям обеспечивается защита от проникновения загрязнений в подшипниковую опору.

Специальные публикации

- WL 21107 «Высоконагруженные подшипниковые опоры качения и скольжения в оборудовании для добычи и обогащения полезных ископаемых, береговых и шельфовых технологических комплексов»;
- WL 43165 «Разъемные сферические роликоподшипники FAG»;
- WL 90118 «Разъемные стационарные корпуса FAG серии SNV».

Подшипники для горнообогатительного оборудования

Экстремальные условия эксплуатации и неблагоприятная окружающая среда требуют для дробилок и мельниц, механических грохотов и сортировочных машин, а также для вращающихся трубчатых печей, агломерационных установок и грануляторов надежные подшипниковые опоры. Необходимо компенсировать значительные прогибы вала и перекосы подшипниковых опор. Высокие требования предъявляются также к смазыванию и уплотнению подшипников.

Вследствие больших сил и тяжелых условий эксплуатации, в дробилках, как правило, применяются сферические и цилиндрические роликоподшипники.

В щековых дробилках, называемых также шатунными или коленчатыми дробилками, силы дробления через эксцентриковый вал, вес маховиков и окружные силы привода воспринимаются сферическими роликоподшипниками.

В гирационных или конусных дробилках высокие радиальные силы воспринимаются двумя цилиндрическими роликоподшипниками (наружные подшипники) и одним сферическим роликоподшипником (центральный подшипник). В большинстве случаев упорный цилиндрический роликоподшипник воспринимает силы тяжести, действующие в осевом направлении. Конструкции опор конуса или вала дробилки с одно- или двухрядными радиальными и упорными цилиндрическими роликоподшипниками или со специальными коническими роликоподшипниками большого размера также находят свое применение.



Рисунок 15
Крупногабаритные сферические
роликоподшипники
для трубчатых мельниц

213 060



Отраслевые программы

Для вращающихся ударных механизмов одновалных и двухвалных молотковых дробилок вследствие тяжелых условий эксплуатации и прогиба валов наиболее пригодны сферические роликоподшипники.

Высокие весовые и ударные нагрузки характерны для трубчатых мельниц, молотковых дробилок, ударно-отражательных мельниц, дробилок ударного действия и ударных роторных мельниц. Для таких условий эксплуатации применяются сферические роликоподшипники со специально разработанными корпусами, *рис. 15*, стр. 1623.

В истирающих мельницах действующие на размалывающие валки прижимающие и осевые силы и опрокидывающие моменты ведут к высоким осевым и радиальным нагрузкам. Эти нагрузки могут восприниматься цилиндрическим роликоподшипником в комбинации со сферическим или со сдвоенным по схеме «X» коническим роликоподшипником. В других истирающих мельницах каждый размалывающий валок имеет опору на двух конических роликоподшипниках, установленных по схеме «X».

Наиболее предпочтительными для опор вальцовых прессов являются сферические роликоподшипники и многорядные цилиндрические роликоподшипники.

Для восприятия особо тяжелых ударных нагрузок и радиальных ускорений валов линейных и самобалансных колебателей, а также эксцентриковых грохотов применяются сферические роликоподшипники конструктивных рядов 223..-E1 и 223..-A в специальном исполнении, *рис. 16*. Данные подшипники отличаются центрируемые по наружному кольцу сепараторы, более узкие поля допусков и увеличенный радиальный зазор.

В отдельных случаях также применяются сферические роликоподшипники конструктивных рядов 223..-E1A и 233..-A.



Рисунок 16
Специальные сферические
роликоподшипники для
вибрационных нагрузок

Высокие комбинированные нагрузки при невысокой частоте вращения в радиальных направляющих роликах вращающихся трубчатых печей воспринимаются сферическими роликоподшипниками конструктивного ряда 241.

Они устанавливаются в разъемные стационарные корпуса серии RLE или RLZ. В осевых направляющих роликах хорошо зарекомендовали себя главным образом конические роликоподшипники, устанавливаемые по схеме «О».

Для подшипниковых опор приводного вала-шестерни применяются сферические роликоподшипники в специально разработанных для этого стационарных корпусах серии RA.

К особым условиям эксплуатации в агломерационных установках наилучшим образом пригодны сферические роликоподшипники с коническим отверстием со стяжной втулкой. Подшипники устанавливаются в разъемные стационарные корпуса серии RA или SGB. В подшипниковых опорах прижимных роликов применяются двухрядные цилиндрические роликоподшипники с уплотнениями, в опорах направляющих колес – конические роликоподшипники.

Специальные публикации	WL 21100	«Специальные сферические роликоподшипники FAG для вибрационных машин»;
	WL 21105	«Подшипниковые опоры дробилок и мельниц»;
	WL 21106	«Эффективно противостоять вибрациям · Специальные сферические роликоподшипники в виброгрохотах»;
	WL 21107	«Высоконагруженные подшипниковые опоры качения и скольжения в оборудовании для добычи и обогащения полезных ископаемых, береговых и шельфовых технологических комплексов».



Отраслевые программы

Подшипниковые опоры и детали для гидравлических приводов и насосов

К надежности и экономичности подшипниковых опор и деталей гидравлических приводов и насосов предъявляются повышенные требования. Этим требованиям отвечает продукция нашей компании главным образом за счет специальных разработок для клиентов, но также и благодаря сбалансированным решениям со стандартными подшипниками и деталями.

Двигатели с высоким крутящим моментом применяются, например, в промышленности, сельскохозяйственных машинах, прокатных станах, бумагоделательных машинах и подъемно-транспортном оборудовании. При низких частотах вращения они обладают исключительно высоким крутящим моментом. Такое же важное значение для достижения низкого трения при пуске, плавного хода и надежной работы оказывают специальные цилиндрические роликоподшипники и такие компоненты, как высокоточные шлицевые гайки. Помимо подшипников с телами качения, имеющими специальное покрытие также, применяются, например, внутренние кольца с поверхностью скольжения, шлифованной без спиралевидных следов, для оптимальной работы уплотнения.

В строительных машинах гидравлические системы являются неотъемлемым источником мощности для земляных работ и при движении. Гидравлические цилиндры с необслуживаемыми шарнирными подшипниками от ELGES покрыты ELGOLIDE®. Имеющие малое трение, подшипники скольжения, работающие без смазки, пригодны для эксплуатации с осциллирующими движениями при высокой нагрузке. Подшипники имеют очень компактные размеры и особенно экологичны в применении. В аксиально-поршневых насосах с наклонным диском упорные роликоподшипники передают от поршней большие силы, действующие в направлении хода поршня. Цилиндрические роликоподшипники с оптимизированной частотой вращения воспринимают высокие нагрузки от неуравновешенных масс и радиальные силы. Регулируемые гидронасосы с наклонной шайбой применяются, чтобы обеспечить точное управление в экскаваторах или дорожно-строительных машинах. Цилиндрические роликоподшипники без сепаратора или с сегментным или дисковым сепаратором обеспечивают точное регулирование расхода также и при высоких давлениях.

Шестеренчатые насосы перекачивают охлаждающую жидкость, транспортируют продукты питания и приводят в движение гидравлические системы. Подшипники скольжения Permaglide® или высококачественные игольчатые подшипники обеспечивают движение зубчатых колес практически без потерь. В большинстве случаев перекачиваемое вещество используется в качестве смазочного материала для подшипников. При необходимости перекачки жидкостей, обладающих плохим смазывающим эффектом, подшипники скольжения все чаще заменяются игольчатыми подшипниками. Благодаря этому достигаются более высокие частоты вращения и более длительный срок службы шестеренчатых насосов.

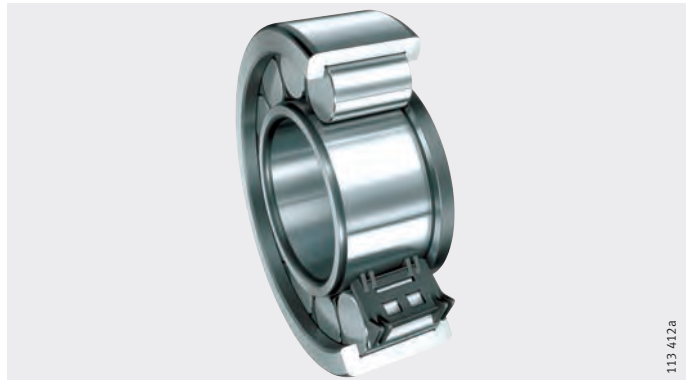


Рисунок 17
Цилиндрические
роликподшипники
с сегментным сепаратором
для уменьшения трения

Гидростатические трансмиссии плавно передают момент в приводе тракторов, самоходных газонокосилок и тому подобных механизмах. Подшипники качения и скольжения, а также такие прецизионные детали INA, как поршни, клапаны и другие детали, получаемые прецизионной штамповкой и вырубкой, обеспечивают их надежную работу.

Жидкостные насосы обеспечивают снабжение питьевой водой, водой для тушения пожаров, горячее и холодное водоснабжение, перекачивают агрессивные или абразивные субстанции и откачивают загрязненные и сточные воды. Экономичные в эксплуатации подшипники скольжения и качения обеспечивают плавный и легкий ход в течение длительного времени. В зависимости от частоты вращения и нагрузки применяются шарикоподшипники, цилиндрические и сферические роликподшипники или подшипники скольжения. Подшипники качения и скольжения обеспечивают также надежную работу вентилях и запорных клапанов после длительного простоя.

В насосах различной конструкции соответствие самым высоким требованиям обеспечивается с подшипниками X-life.

Специальные публикации

- Брошюра PNP «Подшипниковые опоры и детали для гидравлических приводов и насосов»;
- Брошюра PFS «Прецизионная штамповка и вырубка и системотехника»;
- TPI 16 «Стальные уплотнительные кольца DRG»;
- TPI 92 «Упорные шарикоподшипники с наклонным кольцом»;
- TPI 128 «Манжетные уплотнения»;
- Каталог 238 «Шарнирные подшипники, втулки подшипников скольжения, шарнирные головки»;
- Каталог 706 «Подшипники скольжения Permaglide®».



Отраслевые программы

Подшипники для систем подготовки и обработки воздуха

Подшипниковые опоры в компрессорах, вентиляторах и центрифугах должны отвечать высоким требованиям к надежности и экономичности. Для этого в большинстве случаев применяются стандартные подшипники, в отдельных случаях – специальные подшипники.

Для того, чтобы сократить потери в зазорах компрессоров до минимума, от подшипниковой опоры требуется ведение вала с малым зазором. Некоторые компрессоры работают с очень высокой скоростью вращения, так что необходимо особо учитывать способность подшипника работать на высоких частотах. Преимущественно применяются подшипники с четырехточечным контактом, цилиндрические роликоподшипники и радиально-упорные шарикоподшипники.

В качестве подшипниковых опор небольших вентиляторов наша компания предлагает специальные подшипниковые узлы VRE3, *рис. 18*. В зависимости от нагрузки в распоряжении имеются шесть вариантов подшипниковых опор. В трубчатые неразъемные стационарные корпуса установлены радиальные шарикоподшипники, сдвоенные радиально-упорные шарикоподшипники и цилиндрические роликоподшипники.



Рисунок 18
Стационарные подшипниковые узлы VRE3 для вентиляторов

В более крупных вентиляторах и нагнетателях наилучшим образом зарекомендовали себя сферические роликоподшипники или шарикоподшипники в стационарных корпусах SNV, LOE или LOU. В зависимости от условий эксплуатации смазывание осуществляется консистентной смазкой или маслом.

Сепараторы и декантеры представляют собой центрифуги, с помощью которых твердые частицы отделяются от жидкостей, либо смеси жидкостей разделяются на составные части при одновременной сепарации твердых частиц. Сепараторы применяют, например, в пищевой промышленности и при производстве напитков, в химической промышленности и в целях защиты окружающей среды. При конструировании подшипниковых опор зачастую необходимо учитывать колебания, нагрев от внешних источников и специальные требования относительно технологии смазывания. Подбор подшипника значительно облегчается с использованием программного обеспечения для расчета подшипников BEARINX®. Во многих случаях можно применять наиболее экономичные стандартные подшипники, например, радиально-упорные шарикоподшипники и цилиндрические роликоподшипники со стальным штампованным сепаратором. При конструировании с использованием BEARINX® и при учете особых условий эксплуатации обеспечивается высокая эксплуатационная надежность.

Специальные публикации WL 22101 «Подшипники для компрессоров, вентиляторов и центрифуг».



Отраслевые программы

Потребительские товары

Подшипники качения нас окружают практически повсеместно: дома, на работе и во время отдыха. В большинстве случаев их просто не замечают.

Подшипники качения электромашин можно найти и в бытовых приборах, и в устройствах коммуникации, и в спортивных тренажерах, также как и в электроинструментах.

От бытовой техники как правило требуется бесшумный и плавный ход. Для достижения экономичности и надежности при применении подшипников требуется длительный срок службы и низкие затраты на их техническое обслуживание. Для небольших приборов с этой целью преимущественно используются неприхотливые радиальные шарикоподшипники с уплотнениями, заполненные смазкой на весь срок службы.

Для предупреждения повреждений подшипников, вызванных прохождением электрического тока, выпускаются токоизолирующие подшипники, *рис. 19*. В таких шарикоподшипниках, цилиндрических и конических роликоподшипниках в исполнении J20.. на образующую и торцовую поверхность наружного кольца нанесен слой оксидной керамики.

В качестве альтернативы также могут применяться гибридные подшипники с телами качения из керамики. Гибридные радиальные шарикоподшипники (доп. обозначение слева HC) с шариками из нитрида кремния поставляются по заказу.

Для определения частоты и направления вращения в электрических машинах могут быть поставлены радиальные шарикоподшипники с интегрированным датчиком.

В современных спортивных тренажерах также успешно зарекомендовали себя подшипники качения INA и FAG. В мотоциклах, водных скутерах и скибобах их способность работать с высокой частотой вращения и плавный ход особенно востребованы.

Низкий момент трения в подшипнике особо важен в том случае, когда спортсмен использует силу мышц, например, при езде на велосипеде или роликовых коньках.



Рисунок 19
Токоизолирующие подшипники качения

Специальные публикации

- | | |
|----------------|--|
| TPI WL 43-1189 | «Токоизолирующие подшипники качения FAG. Защита от повреждений, вызванных прохождением электрического тока»; |
| TI WL 43-1206 | «Шарикоподшипники FAG со встроенным датчиком»; |
| TI WL 43-1210 | «Гибридные шарикоподшипники FAG». |

Адреса и контакты

Algeria

Schaeffler KG
FAG Region EMEA (Африка + Ирак)
Georg-Schäfer-Straße 30
97421 Schweinfurt
Germany
Tel. +(49) 97 21 / 91-30 85
Fax +(49) 97 21 / 91-33 47
Erich.Banz@schaeffler.com

Andorra

Schaeffler France SAS
44-48, rue Louveau - B.P. 91
92323 Châtillon
France
Tel. +(33) 140 92 16 16
Fax +(33) 140 92 87 57
info.fr@schaeffler.com

Angola

Schaeffler KG
FAG Region EMEA (Африка + Ирак)
Georg-Schäfer-Straße 30
97421 Schweinfurt
Germany
Tel. +(49) 97 21 / 91-30 85
Fax +(49) 97 21 / 91-33 47
Erich.Banz@schaeffler.com

Antigua and Barbuda

Rodamientos FAG, S.A. de C.V.
11511 Interchange Circle South
Miramar, FL 33025
USA
Tel. +(1) 954-7 44 34 44
Fax +(1) 954-7 44 34 76
reinhard_h@us.fag.com

Argentina

Schaeffler Argentina S.r.l.
Av. Alvarez Jonte 1938
C1416EXR Buenos Aires
Argentina
Tel. +(54) 11 / 40 16 15 00
Fax +(54) 11 / 45 82 33 20
info-ar@schaeffler.com

Armenia

Schaeffler KG Representative Office
Ukraine
Jilyanskayastr. 75, 5-er Stock
Business Center «Eurasia»
01032 Kiev
Ukraine
Tel. +(380) 44 593 02 81
Fax +(380) 44 593 02 83
info@schaeffler.kiev.ua

Australia

Schaeffler Australia Pty Limited
Unit 3, 47 Steel Place
Morningside, QLD 4170
Australia
Tel. +(61) 7 / 3399 9161
Fax +(61) 7 / 3399 9351
martin.grosvenor@schaeffler.com

Schaeffler Australia Pty Ltd
Suite 14, Level 3
74 Doncaster Road
North Balwyn, VIC 3104
Australia
Tel. +(61) 3 / 9859-8020
Fax +(61) 3 / 9859-8767
milos.grujic@schaeffler.com

Schaeffler Australia Pty Limited
3 / 54 Kewdale Road
Welshpool, WA 6106
Australia
Tel. +(61) 8 6254 1000
Fax +(61) 8 6254 1010
jeff.gordon@schaeffler.com

Schaeffler Australia Pty Ltd.
Level 1, Bldg 8,
Forest Central Business Park
49 Frenchs Forest Road
Frenchs Forst, NSW 2086
Australia
Tel. +(61) 2 8977 1000
Fax +(61) 2 9452 4242
info.au@schaeffler.com

Austria

Schaeffler Austria GmbH
Ferdinand-Pözl-Straße 2
2560 Berndorf-St. Veit
Austria
Tel. +43 2672 202-0
Fax +43 2672 202-1003
info.at@schaeffler.com

Azerbaijan

Schaeffler Russland GmbH
Leningradsky Prospekt 47, Bld. 3
Business-Center Avion
125167 Moscow
Russia
Tel. +7 (495) 737-76-60
Fax +7 (495) 737-76-61
info.ru@schaeffler.com

Bahamas

Rodamientos FAG, S.A. de C.V.
11511 Interchange Circle South
Miramar, FL 33025
USA
Tel. +(1) 954-7 44 34 44
Fax +(1) 954-7 44 34 76
reinhard_h@us.fag.com

Bahrain

Schaeffler KG
Region EMEA (Нахер Остен)
Georg-Schäfer-Straße 30
97421 Schweinfurt
Germany
Tel. +(49) 97 21 / 91-35 27
Fax +(49) 97 21 / 91-33 47
Josef.Reiher@schaeffler.com

Bangladesh

Schaeffler KG
Region EMEA (Ост Азиен)
Georg-Schäfer-Straße 30
97421 Schweinfurt
Germany
Tel. +(49) 97 21 / 91-48 03
Fax +(49) 97 21 / 91-33 47
Werner.Mauder@schaeffler.com

Barbados

Rodamientos FAG, S.A. de C.V.
11511 Interchange Circle South
Miramar, FL 33025
USA
Tel. +(1) 954-7 44 34 44
Fax +(1) 954-7 44 34 76
reinhard_h@us.fag.com

Belarus

Schaeffler KG Repräsentanz Weißrußland
Ul. Odoewskogo 129
220018 Minsk
Belarus
Tel. +(375) 17-256 30 02
Fax +(375) 17-256 30 04
fagminsk@mail.bn.by

Belgium

Schaeffler Belgium S.P.R.L./B.V.B.A.
Avenue du Commerce, 38
1420 Braine L'Alleud
Belgium
Tel. +(32) 2 / 3 89 13 89
Fax +(32) 2 / 3 89 13 99
info.be@schaeffler.com

Belize

Rodamientos FAG, S.A. de C.V.
11511 Interchange Circle South
Miramar, FL 33025
USA
Tel. +(1) 954-7 44 34 44
Fax +(1) 954-7 44 34 76
reinhard_h@us.fag.com

Benin

Schaeffler KG
FAG Region EMEA (Африка + Ирак)
Georg-Schäfer-Straße 30
97421 Schweinfurt
Germany
Tel. +(49) 97 21 / 91-30 85
Fax +(49) 97 21 / 91-33 47
Erich.Banz@schaeffler.com

Bhutan

Schaeffler KG
Region EMEA (Ост Азиен)
Georg-Schäfer-Straße 30
97421 Schweinfurt
Germany
Tel. +(49) 97 21 / 91-48 03
Fax +(49) 97 21 / 91-33 47
Werner.Mauder@schaeffler.com



Адреса и контакты

Bolivia

Schaeffler Chile Ltda.
Av. Hernando de Aguirre No. 268 of. 201
Providencia
Santiago
Chile
Tel. +(56) 2 477-5000
Tel. +(56) 2 435-9079
sabine.heijboer@schaeffler.com

Bosnia-Herzegovina

Schaeffler Hrvatska d.o.o.
Ogrizovićeva 28b
10000 Zagreb
Croatia
Tel. +(385) 1 37 01 943
Fax +(385) 1 37 64 473
info.hr@schaeffler.com

Botswana

Schaeffler South Africa (Pty.) Ltd.
1 End Street Ext. Corner Heidelberg Road
2000 Johannesburg
South Africa
Tel. +(27) 11 225 30 00
Fax +(27) 11 334 17 55
info.co.za@schaeffler.com

Brazil

Schaeffler Brasil Ltda.
Av. das Nações Unidas, 21612
04795-000 São Paulo, SP
Brazil
Tel. +(55) 11 3491 8622
Fax +(55) 11 3491 8626
sac.br@schaeffler.com

Schaeffler Brasil Ltda.
Av. Independência, 3500-A
Bairro Eden
18087-101 Sorocaba, SP
Brazil
Tel. +(55) 0800 11 10 29
Fax +(55) 15 / 33 35 19 60
sac.br@schaeffler.com

Bulgaria

Schaeffler Bulgaria OOD
Dondukov-Blvd. No 62 Eing. A,
6. Etage, App. 10
1504 Sofia
Bulgaria
Tel. +359 2 946 3900
+359 2 943 4008
Fax +359 2 943 4134
info.bg@schaeffler.com

Burkina Faso

Schaeffler KG
FAG Region EMEA (Afrika + Irak)
Georg-Schäfer-Straße 30
97421 Schweinfurt
Germany
Tel. +(49) 97 21 / 91-30 85
Fax +(49) 97 21 / 91-33 47
Erich.Banz@schaeffler.com

Burundi

Schaeffler KG
FAG Region EMEA (Afrika + Irak)
Georg-Schäfer-Straße 30
97421 Schweinfurt
Germany
Tel. +(49) 97 21 / 91-30 85
Fax +(49) 97 21 / 91-33 47
Erich.Banz@schaeffler.com

Canada

Schaeffler Canada Inc.
Canada Montréal
100 Alexis Nihon Suite 390
Montréal, QC H4M 2N8
Canada
Tel. +(1) 514-748-5111
Tel. +(1) 800-361-5841 Toll Free
Fax +(1) 514-748-6111
info.ca@schaeffler.com

Schaeffler Canada Inc.
Canada Leduc
#106, 7611 Sparrow Drive
Leduc, AB T9E 0H3
Canada
Tel. +(1) 800-663-9006 Toll Free
Tel. +(1) 780-980-3016
Fax +(1) 780-980-3037
info.ca@schaeffler.com

Schaeffler Canada Inc.
Canada Oakville
2871 Plymouth Drive
Oakville, ON L6H 5S5
Canada
Tel. +(1) 905 / 8 29 27 50
Tel. +(1) 800-263-4397 Toll Free
Fax +(1) 905 / 8 29 25 63
info.ca@schaeffler.com

Central African Republic

Schaeffler KG
FAG Region EMEA (Afrika + Irak)
Georg-Schäfer-Straße 30
97421 Schweinfurt
Germany
Tel. +(49) 97 21 / 91-30 85
Fax +(49) 97 21 / 91-33 47
Erich.Banz@schaeffler.com

Chad

Schaeffler KG
FAG Region EMEA (Afrika + Irak)
Georg-Schäfer-Straße 30
97421 Schweinfurt
Germany
Tel. +(49) 97 21 / 91-30 85
Fax +(49) 97 21 / 91-33 47
Erich.Banz@schaeffler.com

Chile

Schaeffler Chile Ltda.
Av. Hernando de Aguirre No. 268 of. 201
Providencia
Santiago
Chile
Tel. +(56) 2 / 477-5000
Fax +(56) 2 / 435-9079
sabine.heijboer@schaeffler.com

China

Schaeffler Trading (Shanghai) Co., Ltd.
Wuhan Office
Room 3015,
New World International Trade Center
No 568 Jianshe Avenue, Jiangnan District
430022 Wuhan
China
Tel. +(86) 27/8526 7335
Fax +(86) 27/8526 7339
info.cn-wuhan@schaeffler.com

Schaeffler Trading (Shanghai) Co., Ltd.
Chengdu Office
Room 2815, CCB Sichuan Building
88 Tudu Street
610016 Chengdu
China
Tel. +(86) 28-8676-6718
Fax +(86) 28 8676-6728
info.cn-chengdu@schaeffler.com

Schaeffler Trading (Shanghai) Co., Ltd.
Dalian Office
Room 0408, MORI Building
No.147 Zhongshan Road, Xigang District
116011 Dalian
China
Tel. +(86) 411 83681011
Fax +(86) 411 83681012
info.cn-dalian@schaeffler.com

Schaeffler Trading (Shanghai) Co., Ltd.
Tianjin Office
Room 2502, The Exchange Tower One
No. 189 Nanjing Road, Heping District
300051 Tianjin
China
Tel. +(86) 22 83192388
Fax +(86) 22 83192386
info.cn-tianjin@schaeffler.com

Schaeffler Trading (Shanghai) Co., Ltd.
Xi'an Office
Room 1202, HIBC
No 33 Keji Road, Hi-tech Zone, Xi'an City
710075 Xi'an
China
Tel. +(86) 29 88337696-99
Fax +(86) 29 88337707
info.cn-xian@schaeffler.com

Schaeffler Trading (Shanghai) Co., Ltd.
Chongqing Office
9-2 Future International Building, No.6
1st. Branch
Jianxin North Road, Jiangbei District
400020 Chongqing
China
Tel. +(86) 23 67755574
Fax +(86) 23 67755524
info.cn-chongqing@schaeffler.com

Schaeffler Trading (Shanghai) Co., Ltd.
Taiyuan Office
Room 1209, 12th Floor, Shanxi
International Trade Center West Tower
No 69 Fuxi Street
030002 Taiyuan
China
Tel. +(86) 351 8689260
Fax +(86) 351 8689261
info.cn-taiyuan@schaeffler.com

Schaeffler Trading (Shanghai) Co., Ltd.
Jinan Office
Room 430, CITIC Plaza
No.150 Luoyuan Avenue
250011 Ji'nan
China
Tel. +(86) 531 8518 0435
Fax +(86) 531 8518 0438
info.cn-jinan@schaeffler.com

Schaeffler Trading (Shanghai) Co., Ltd.
Nanjing Office
1208 Room,
12F No.98 South Zhongshan Road
TianAn International Mansion
210008 Nanjing
China
Tel. +(86) 25 8312 3070
Fax +(86) 25 8312 3072
info.cn-nanjing@schaeffler.com

Schaeffler Trading (Shanghai) Co., Ltd.
Guangzhou Office
Room 1601-2,
Goldlion Digital Network Centre
No. 138 East Tiyu Road
510620 Guangzhou
China
Tel. +(86) 20 3878 1467
Fax +(86) 20 8761 0032
info.cn-quangzhou@schaeffler.com

Schaeffler Trading (Shanghai) Co., Ltd.
Shenyang Office
Unit H/I 14 Floor,
Huaxin International Tower
No.219 Qingnian Avenue,
Shenhe District
110016 Shenyang
China
Tel. +(86) 24 / 23962633
Fax +(86) 24 / 23962533
info.cn-shenyang@schaeffler.com

Schaeffler Trading (Shanghai) Co., Ltd.
Shanghai Office
No. 1 Antuo Road
(west side of Anhong Road)
Anting, Jiading District
201804 Shanghai
China
Tel. +(86) 21 3957 6500
Fax +(86) 21 3959 3205
info.cn-shanghai@schaeffler.com

Schaeffler Trading (Shanghai) Co., Ltd.
Beijing Branch
RM 2801, Nexus Center, No. 19 A
East 3rd Ring Road North,
Chaoyang District
100020 Beijing
China
Tel. +(86) 10 / 65 15 0288
Fax +(86) 10 6512 3433
info.cn-beijing@schaeffler.com

Schaeffler Hong Kong Company Limited
Unit 2501, 25/Floor, Tower Two,
Lippo Centre
No 89 Queensway
Hong Kong
China
Tel. +852 2371 2680
Fax +852 2371 2680
sales_hk@cn.fag.com

Schaeffler (China) Co., Ltd. - Plant 1
18 Chaoyang Road, Taicang
Jiangsu Province
215400 Taicang
China
Tel. +(86) 512 / 5395 7700
Fax +(86) 512 / 5357 4064
info-cn@schaeffler.com

Colombia

FAG Interamericana AG -
Área Colombia-Ecuador
Calle 93 B - No. 11A-44
Oficina 201
Bogotá
Colombia
Tel. +(57) 1 / 6 21 09 99
Fax +(57) 1 / 2 57 24 60
kalozcni@schaeffler.com

FAG Interamericana AG
Área Colombia-Ecuador
Av. 2Norte - No. 23A-11 - Oficina 208 -
Edificio Unimed
Cali
Colombia
Tel. +(57) 2 / 667 98 52
Fax +(57) 2 / 661 64 20
librejli@schaeffler.com

Costa Rica

INA México, S.A. de C.V.
Rodamientos FAG, S.A. de C.V.
Col. Bondojito
Deleg. Gustavo A. Madero
07850 Mexico D.F.
Mexico
Tel. +(52) 55 5062 6085
Fax +(52) 55 57 39 58 50
distr.indl.mx@schaeffler.com

Croatia

Schaeffler Hrvatska d.o.o.
Ogrizovićeva 28b
10000 Zagreb
Croatia
Tel. +(385) 1 37 01 943
Fax +(385) 1 37 64 473
info.hr@schaeffler.com

Cuba

INA México, S.A. de C.V.
Rodamientos FAG, S.A. de C.V.
Col. Bondojito
Deleg. Gustavo A. Madero
07850 Mexico D.F.
Mexico
Tel. +(52) 55 5062 6085
Fax +(52) 55 57 39 58 50
distr.indl.mx@schaeffler.com

Czech Republic

Schaeffler CZ s.r.o.
Průběžná 74a
100 00 Praha 10
Czech Republic
Tel. +420 267 298 111
Fax +420 267 298 110
info.cz@schaeffler.com

Denmark

Schaeffler Danmark ApS
Jens Baggesens Vej 90P
8200 Århus N
Denmark
Tel. +(45) 70 15 44 44
Fax +(45) 70 15 22 02
info.dk@schaeffler.com

Djibouti

Schaeffler KG
FAG Region EMEA (Afrika + Irak)
Georg-Schäfer-Straße 30
97421 Schweinfurt
Germany
Tel. +(49) 97 21 / 91-30 85
Fax +(49) 97 21 / 91-33 47
Erich.Banz@schaeffler.com

Dominica

Rodamientos FAG, S.A. de C.V.
11511 Interchange Circle South
Miramar, FL 33025
USA
Tel. +(1) 954-7 44 34 44
Fax +(1) 954-7 44 34 76
reinhardt_h@us.fag.com

Ecuador

FAG Interamericana AG - Área Colombia-
Ecuador
Calle 93 B - No. 11A-44
Oficina 201
Bogotá
Colombia
Tel. +(57) 1 / 6 21 09 99
Fax +(57) 1 / 2 57 24 60
kalozcni@schaeffler.com

Egypt

Delegation Office Schaeffler KG
25, El Obour Buildings-Floor 18-Flat 4
Salah Salem St.
11371 Cairo
Egypt
Tel. +(202) 24 01 24 32
Fax +(202) 22 61 26 37
schaeffleregypt@schaeffleregypt.com

Salvador

INA México, S.A. de C.V.
Rodamientos FAG, S.A. de C.V.
Col. Bondojito
Deleg. Gustavo A. Madero
07850 Mexico D.F.
Mexico
Tel. +(52) 55 5062 6085
Fax +(52) 55 57 39 58 50
distr.indl.mx@schaeffler.com



Адреса и контакты

Equatorial Guinea

Schaeffler KG
FAG Region EMEA (Африка + Ирак)
Georg-Schäfer-Straße 30
97421 Schweinfurt
Germany
Tel. +(49) 97 21 / 91-30 85
Fax +(49) 97 21 / 91-33 47
Erich.Banz@schaeffler.com

Eritrea

Schaeffler KG
FAG Region EMEA (Африка + Ирак)
Georg-Schäfer-Straße 30
97421 Schweinfurt
Germany
Tel. +(49) 97 21 / 91-30 85
Fax +(49) 97 21 / 91-33 47
Erich.Banz@schaeffler.com

Estonia

Schaeffler KG Repräsentanz Baltikum
K.Ulmana gatve 119
2167 Riga
Latvia
Tel. +(371) 7 06 37 95
Fax +(371) 7 06 37 96
info.lv@schaeffler.com

Ethiopia

Schaeffler KG
FAG Region EMEA (Африка + Ирак)
Georg-Schäfer-Straße 30
97421 Schweinfurt
Germany
Tel. +(49) 97 21 / 91-30 85
Fax +(49) 97 21 / 91-33 47
Erich.Banz@schaeffler.com

Fiji

Schaeffler New Zealand
(Unit R, Cain Commercial Centre)
20 Cain Road
1135 Penrose
New Zealand
Tel. +(64) 9 583 1280
Fax +(64) 9 583 1288
sales.nz@schaeffler.com

Finland

Schaeffler Finland Oy
Lautamiehentie 3
02770 Espoo
Finland
Tel. +(358) 207 / 36 6204
Fax +(358) 207 36 6205
info.fi@schaeffler.com

France

Schaeffler France SAS
44-48, rue Louveau - B.P. 91
92323 Châtillon
France
Tel. +(33) 1/40 92 16 16
Fax +(33) 1/40 92 87 57
info.fr@schaeffler.com

Schaeffler France
93, route de Bitche, BP 30186
67506 Haguenau
France
Tel. +(33) 3 88 63 40 40
Fax +(33) 3 88 63 40 41
info.fr@schaeffler.com

Gabon

Schaeffler KG
FAG Region EMEA (Африка + Ирак)
Georg-Schäfer-Straße 30
97421 Schweinfurt
Germany
Tel. +(49) 97 21 / 91-30 85
Fax +(49) 97 21 / 91-33 47
Erich.Banz@schaeffler.com

Gambia

Schaeffler KG
FAG Region EMEA (Африка + Ирак)
Georg-Schäfer-Straße 30
97421 Schweinfurt
Germany
Tel. +(49) 97 21 / 91-30 85
Fax +(49) 97 21 / 91-33 47
Erich.Banz@schaeffler.com

Georgia

Schaeffler Russland GmbH
Leningradsky Prospekt 47, Bld. 3
Business-Center Avion
125167 Moscow
Russia
Tel. +7 (495) 737-76-60
Fax +7 (495) 737-76-61
info.ru@schaeffler.com

Germany

Schaeffler KG
Industriestraße 1-3
91074 Herzogenaurach
Germany
Tel. +(49) 91 32 / 82 0
Fax +(49) 91 32 / 82 49 50
info.de@schaeffler.com

Schaeffler KG
Georg-Schäfer-Str. 30
97421 Schweinfurt
Germany
Tel. +(49) (9721) 91-0
Fax +(49) (9721) 91-3435
faginfo@schaeffler.com

Schaeffler KG -
Geschäftsbereich Lineartechnik
Berliner Straße 134
66424 Homburg (Saar)
Germany
Tel. +49 68 41 / 7 01-0
Fax +49 68 41 / 7 01-2625
info.linear@schaeffler.com

FAG Aerospace GmbH & Co. KG
Georg-Schäfer-Str. 30
97421 Schweinfurt
Germany
Tel. +49 (0 97 21) 91-33 72
astrid.hofmann@schaeffler.com

Ghana

Schaeffler KG
FAG Region EMEA (Африка + Ирак)
Georg-Schäfer-Straße 30
97421 Schweinfurt
Germany
Tel. +(49) 97 21 / 91-30 85
Fax +(49) 97 21 / 91-33 47
Erich.Banz@schaeffler.com

Great Britain

Schaeffler (UK) Ltd
Forge Lane, Minworth
Sutton Coldfield, W Mids B76 1AP
Great Britain
Tel. +(44) 121 3 51 38 33
Fax +(44) 121 3 51 76 86
info.uk@schaeffler.com

The Barden Corporation (UK) Limited
Plymbridge Road, Estover
Plymouth, PL6 7LH
Great Britain
Tel. +(44) 1752 73 55 55
Fax +(44) 1752 73 34 81
sales@barden.co.uk

Guatemala

INA México, S.A. de C.V.
Rodamientos FAG, S.A. de C.V.
Henry Ford #141
Col. Bondonjito
Deleg. Gustavo A. Madero
07850 Mexico D.F.
Mexico
Tel. +(52) 55 5062 6085
Fax +(52) 55 57 39 58 50
distr.indl.mx@schaeffler.com

Guinea

Schaeffler KG
FAG Region EMEA (Африка + Ирак)
Georg-Schäfer-Straße 30
97421 Schweinfurt
Germany
Tel. +(49) 97 21 / 91-30 85
Fax +(49) 97 21 / 91-33 47
Erich.Banz@schaeffler.com

Guinea-Bissau

Schaeffler KG
FAG Region EMEA (Африка + Ирак)
Georg-Schäfer-Straße 30
97421 Schweinfurt
Germany
Tel. +(49) 97 21 / 91-30 85
Fax +(49) 97 21 / 91-33 47
Erich.Banz@schaeffler.com

Guyana

Schaeffler Brasil Ltda.
Av. Independência, 3500-A
Bairro Eden
18087-101 Sorocaba, SP
Brazil
Tel. +(55) 15 / 33 35 15 00
Fax +(55) 15 / 33 35 19 60
info.br@schaeffler.com

Haiti

Rodamientos FAG, S.A. de C.V.
11511 Interchange Circle South
Miramar, FL 33025
USA
Tel. +(1) 954-7 44 34 44
Fax +(1) 954-7 44 34 76
reinhardt_h@us.fag.com

Honduras

INA México, S.A. de C.V.
Rodamientos FAG, S.A. de C.V.
Henry Ford #141
Col. Bondojito
Deleg. Gustavo A. Madero
07850 Mexico D.F.
Mexico
Tel. +(52) 55 5062 6085
Fax +(52) 55 57 39 58 50
distr.indl.mx@schaeffler.com

Hungary

Schaeffler Magyarország Ipari Kft.
Neuman János út 1/B fsz.
1117 Budapest
Hungary
Tel. +(36) 1 / 4 81 30 50
Fax +(36) 1 / 4 81 30 53
budapest@schaeffler.com

Iceland

Schaeffler KG
Georg-Schäfer-Str. 30
97421 Schweinfurt
Germany
Tel. +49 (9721) 91-0
Fax +49 (9721) 91-3435
faginfo@schaeffler.com

India

FAG Bearings India Limited
B-1504, Statesman House, 148,
Barakhamba Road
New Dehli, 110 001
India
Tel. +(91) 11 237382-77/-78/-76
Tel. +(91) 11 51521478
purim@fag.co.in

FAG Bearings India Limited
Maneja
Vadodara, 390 013
India
Tel. +(91) 265 26426-51/-52/-53/-54
Fax +(91) 265 2 63 88-04/-10
mathurr@fag.co.in

FAG Bearings India Limited
Nariman Bhavan, 8th Floor, 227,
Backbay Reclamation Nariman Point
Mumbai, 400 021
India
Tel. +(91) 22 22 02 2-144/ -166/ -362
Tel. +(91) 22 22 02 70 22
muralik@fag.co.in

FAG Bearings India Limited
103 - Akshay Complex -
Dhole Patil Road
Pune, 411 011
India
Tel. +(91) 20 26122272
Tel. +(91) 20 560228-18/-19
Fax +(91) 20 - 6122229
dilip.tupe@schaeffler.com

FAG Bearings India Limited
18, Gr. Floor, Wst View
77, R.V. Road, Basavanagudi
Bangalore, 560 004
India
Tel. +(91) 80 26575120
Fax +(91) 80 26574866
gummakis@fag.co.in

INA Bearings India Pvt. Ltd.
Gahlot Farm House, Opp.House No. 525,
Sector-47
Gurgaon 122001
India
Tel. +(91) 124 4160600
Fax +(91) 124 4160601
inadelhi@vsnl.net

INA Bearings India Pvt. Ltd.
Site No.1, Sri Nrusimha Towers,
First Floor, Amruthnagar Main Road,
Next to Sub-registrar's Office,
Konanakunte
Bangalore 560 062
India
Tel. +(91) 80 4260 6999
Fax +(91) 80 4260 6922
ina.bangalore@vsnl.com

INA Bearings India Pvt. Ltd.
369, Block 'K' 2 nd Floor,
New Alipore
Kolkata 700 053
India
Tel. +(91) 33 4060 8051
Fax +(91) 33 4060 8052
inakolkata@vsnl.net

INA Bearings India Pvt. Ltd.
Plot No. A-3 Talegoan Industrial &
floriculture Park,
Village Ambi. Navlakh Umbre,
Taluka Maval
Pune 410 507
India
Tel. +91 20 30614104
Fax +91 20 30614362-64
info.in@schaeffler.com

FAG Bearings India Limited
710, 7th Floor, Phase II
Spencer Plaza
769 - Anna Salai
Chennai, 600 002
India
Tel. +(91) 44 28 4935-82/-83/-84/-85
Fax +(91) 44 28497577
pattabhi@fag.co.in

FAG Bearings India Limited
Jasmine Towers, 5th Floor
Room No. 502B, 31
Shakespeare Sarani
Kolkata, 700 017
India
Tel. +(91) 33 22 8900-26/-27/-96
Tel. +(91) 33 22 8332 27
Fax +(91) 33 22 89 00 97
nambiarp@fag.co.in

Iran

FAG Coordination Office Teheran
No 43/4 Soleiman Khater Ave
Malayeri Pour Cross Rd, 7th of Tir Square
15797 Teheran
Iran
Tel. +(98) 21- 883 63 51
Fax +(98) 21- 830 88 13
fagiran@safineh.net

Iraq

Schaeffler KG
FAG Region EMEA (Afrika + Irak)
Georg-Schäfer-Straße 30
97421 Schweinfurt
Germany
Tel. +(49) 97 21 / 91-30 85
Fax +(49) 97 21 / 91-33 47
Erich.Banz@schaeffler.com

Israel

Schaeffler KG
Region EMEA (Naher Osten)
Georg-Schäfer-Straße 30
97421 Schweinfurt
Germany
Tel. +(49) 97 21 / 91-35 27
Fax +(49) 97 21 / 91-33 47
Josef.Reiher@schaeffler.com

Italy

Schaeffler Italia S.r.l.
Strada Provinciale 229 Km 17
28015 Momo
Italy
Tel. +(39) 3 21 / 92 92 11
Fax +(39) 3 21 / 92 93 00
info.it@schaeffler.com

Ivory Coast

Schaeffler KG
FAG Region EMEA (Afrika + Irak)
Georg-Schäfer-Straße 30
97421 Schweinfurt
Germany
Tel. +(49) 97 21 / 91-30 85
Fax +(49) 97 21 / 91-33 47
Erich.Banz@schaeffler.com

Japan

Schaeffler Japan Co., Ltd.
LIVMO Rising Building 3-19-1
Shinyokohama, Kohoku-ku
Yokohama 222-0033
Japan
Tel. +(81) 45 476 5900
Fax +(81) 45 476 5920
info-japan@schaeffler.com

Korea

Schaeffler Korea Corporation -
Daegu Branch
Shindongyeong Bldg., 17-1
Bukseongno 1-ga Jung-gu
Daegu, 700-824
Korea
Tel. +(82) 53 - 256-4066
Fax +(82) 53 - 253-5229

Schaeffler Korea Corporation -
Seoul Branch
A-501, 1258, Guro-dong, Guro-gu
Seoul, 152-050
Korea
Tel. +(82) 2 2619-0677
Fax +(82) 2 2611-6075

Schaeffler Korea Corporation -
Seobu Branch
402, 3-ga, Palbok-dong, Dukjin-Gu,
Jeonju-si
Jeollabuk-do, 561-203
Korea
Tel. +(82) 63 211 5770
Fax +(82) 63 211 5791

Schaeffler Korea Corporation -
Busan Branch
577-7, Gwaebeop-dong
Sasang-gu
Busan, 617-809
Korea
Tel. +(82) 51 - 328-9386
Fax +(82) 51 - 324-0382



Адреса и контакты

Schaeffler Korea Corporation –
Busan Branch (Changwon Office)
452-9, Nae-dong, Changwon-si
Gyeongsangnam-do, 641-050
Korea
Tel. +(82) 55 - 280-8691
Fax +(82) 55 - 266-7055

Schaeffler Korea Corporation
Samsung Fire-Marine Insurance Bldg.,
11-12F
#87, Euljiro-1ga
Jung-gu
Seoul, 100-843
Korea
Tel. +(82) 2-311-3000
Fax +(82) 2-311-3051
heonkyeong.lee@schaeffler.com

Latvia

Schaeffler KG Repräsentanz Baltikum
K.Ulmana gatve 119
2167 Riga
Latvia
Tel. +(371) 7 06 37 95
Fax +(371) 7 06 37 96
info.lv@schaeffler.com

Lesotho

Schaeffler South Africa (Pty.) Ltd.
1 End Street Ext. Corner Heidelberg Road
2000 Johannesburg
South Africa
Tel. +(27) 11 225 3000
Fax +(27) 11 334 1755
info.co.za@schaeffler.com

Liberia

Schaeffler KG
FAG Region EMEA (Afrika + Irak)
Georg-Schäfer-Straße 30
97421 Schweinfurt
Germany
Tel. +(49) 97 21 / 91-30 85
Fax +(49) 97 21 / 91-33 47
Erich.Banz@schaeffler.com

Libya

Schaeffler KG
FAG Region EMEA (Afrika + Irak)
Georg-Schäfer-Straße 30
97421 Schweinfurt
Germany
Tel. +(49) 97 21 / 91-30 85
Fax +(49) 97 21 / 91-33 47
Erich.Banz@schaeffler.com

Lithuania

Schaeffler KG Repräsentanz Baltikum
K.Ulmana gatve 119
2167 Riga
Latvia
Tel. +(371) 7 06 37 95
Fax +(371) 7 06 37 96
info.lv@schaeffler.com

Luxembourg

Schaeffler Belgium S.P.R.L./B.V.B.A.
Avenue du Commerce, 38
1420 Braine L'Alleud
Belgium
Tel. +(32) 2 / 3 89 13 89
Fax +(32) 2 / 3 89 13 99
info.be@schaeffler.com

Macedonia

Schaeffler KG
Region Mazedonien
Georg-Schäfer-Straße 30
97421 Schweinfurt
Germany
Tel. +(49) 97 21 / 91-32 73
Fax +(49) 97 21 / 91-39 48
Anita.Buehner@schaeffler.com

Madagascar

Schaeffler KG
FAG Region EMEA (Afrika + Irak)
Georg-Schäfer-Straße 30
97421 Schweinfurt
Germany
Tel. +(49) 97 21 / 91-30 85
Fax +(49) 97 21 / 91-33 47
Erich.Banz@schaeffler.com

Malawi

Schaeffler South Africa (Pty.) Ltd.
1 End Street Ext. Corner Heidelberg Road
2000 Johannesburg
South Africa
Tel. +(27) 11 225 3000
Fax +(27) 11 334 1755
info.co.za@schaeffler.com

Malaysia

Schaeffler Bearings (Malaysia) Sdn. Bhd.
5-2 Wisma Fiamma, No. 20 Jalan 7A/62A
Bandar Menjalara
52200 Kuala Lumpur
Malaysia
Tel. +(60) 3-6275 0620
Fax +(60) 3 6275 6421
marketing_my@schaeffler.com

Schaeffler Bearings (Malaysia) Sdn. Bhd.
No. B-02-28, 2nd Floor, Krystal Point
303, Jalan Sultan Azlan Shah
11900 Sungai Nibong
Malaysia
Tel. +(60) 4 642 3708/3781
Fax +(60) 4 642 3724

Schaeffler Bearings (Malaysia) Sdn. Bhd.
24-1,1st Floor, Inanam Business Centre
5 1/2 Miles, Jalan Tuaran
88400 Kota Kinabalu
Malaysia
Tel. +(60) 88 426 620/623
Fax +(60) 88 428 621

Maldives

Schaeffler KG
Region EMEA (Ost Asien)
Georg-Schäfer-Straße 30
97421 Schweinfurt
Germany
Tel. +(49) 97 21 / 91-48 03
Fax +(49) 97 21 / 91-33 47
Werner.Mauder@schaeffler.com

Mali

Schaeffler KG
FAG Region EMEA (Afrika + Irak)
Georg-Schäfer-Straße 30
97421 Schweinfurt
Germany
Tel. +(49) 97 21 / 91-30 85
Fax +(49) 97 21 / 91-33 47
Erich.Banz@schaeffler.com

Malta

Schaeffler KG
Region EMEA (Nahe Osten)
Georg-Schäfer-Straße 30
97421 Schweinfurt
Germany
Tel. +(49) 97 21 / 91-35 27
Fax +(49) 97 21 / 91-33 47
Josef.Reither@schaeffler.com

Marshall-Islands

Schaeffler New Zealand
(Unit R, Cain Commercial Centre)
20 Cain Road
1135 Penrose
New Zealand
Tel. +64 9 583 1280
Fax +64 9 583 1288
sales.nz@schaeffler.com

Mauritania

Schaeffler KG
FAG Region EMEA (Afrika + Irak)
Georg-Schäfer-Straße 30
97421 Schweinfurt
Germany
Tel. +(49) 97 21 / 91-30 85
Fax +(49) 97 21 / 91-33 47
Erich.Banz@schaeffler.com

Mauritius

Schaeffler South Africa (Pty.) Ltd.
1 End Street Ext. Corner Heidelberg Road
2000 Johannesburg
South Africa
Tel. +(27) 11 334 16 42
Fax +(27) 11 334 21 13
info.co.za@schaeffler.com

Mexico

INA México, S.A. de C.V.
Rodamientos FAG, S.A. de C.V.
Henry Ford #141
Col. Bondonjito
Deleg. Gustavo A. Madero
07850 Mexico D.F.
Mexico
Tel. +(52) 55 5062 6085
Fax +(52) 55 57 39 58 50
distr.indl.mx@schaeffler.com

Rodamientos FAG S.A. de C.V.
Henry Ford No. 141 Col. Bondonjito Del.
Gustavo A. Madero
Mexico D.F. 07850
Mexico
Tel. +(52) 50 62 60 85
Fax +(52) 5739 5850

Micronesia

Schaeffler New Zealand
(Unit R, Cain Commercial Centre)
20 Cain Road
1135 Penrose
New Zealand
Tel. +(64) 9 583 1280
Fax +(64) 9 583 1288
sales.nz@schaeffler.com

Moldavia

Schaeffler KG Representative
Office Ukraine
Jilyanskayastr. 75, 5-er Stock
Bussines Center «Eurasia»
01032 Kiev
Ukraine
Tel. +(380) 44-593-02-81
Fax +(380) 44-593-02-83
info@schaeffler.kiev.ua

Monaco

Schaeffler France SAS
44-48, rue Louveau - B.P. 91
92323 Châtillon
France
Tel. +(33) 140 92 16 16
Fax +(33) 140 92 87 57
info.fr@schaeffler.com

Mongolia

Schaeffler Hong Kong Company Limited
Unit 2501, 25/Floor,
Tower Two, Lippo Centre
No 89 Queensway
Hong Kong
China
Tel. +(852) 2371/2680
Fax +(852) 2371/2680
sales_hk@cn.fag.com

Morocco

Schaeffler KG
FAG Region EMEA (Afrika + Irak)
Georg-Schäfer-Straße 30
97421 Schweinfurt
Germany
Tel. +(49) 97 21 / 91-30 85
Fax +(49) 97 21 / 91-33 47
Erich.Banz@schaeffler.com

Mozambique

Schaeffler South Africa (Pty.) Ltd.
1 End Street Ext. Corner Heidelberg Road
2000 Johannesburg
South Africa
Tel. +(27) 11 225 3000
Fax +(27) 11 334 1755
info.co.za@schaeffler.com

Namibia

Schaeffler South Africa (Pty.) Ltd.
1 End Street Ext. Corner Heidelberg Road
2000 Johannesburg
South Africa
Tel. +(27) 11 225 3000
Fax +(27) 11 334 1755
info.co.za@schaeffler.com

Nauru

Schaeffler New Zealand
(Unit R, Cain Commercial Centre)
20 Cain Road
1135 Penrose
New Zealand
Tel. +(64) 9 583 1280
Fax +(64) 9 583 1288
sales.nz@schaeffler.com

Nepal

Schaeffler KG
Region EMEA (Ost Asien)
Georg-Schäfer-Straße 30
97421 Schweinfurt
Germany
Tel. +(49) 97 21 / 91-48 03
Fax +(49) 97 21 / 91-33 47
Werner.Mauder@schaeffler.com

Netherlands

Schaeffler Nederland B.V.
Gildeweg 31
3771 NB Barneveld
Netherlands
Tel. +(31) 342 / 40 30 00
Fax +(31) 342 / 40 32 80
info.nl@schaeffler.com

New Zealand

Schaeffler New Zealand
(Unit R, Cain Commercial Centre)
20 Cain Road
1135 Penrose
New Zealand
Tel. +(64) 9 583 1280
Fax +(64) 9 583 1288
sales.nz@schaeffler.com

Nicaragua

INA México, S.A. de C.V.
Rodamientos FAG, S.A. de C.V.
Henry Ford #141
Col. Bondonjito
Deleg. Gustavo A. Madero
07850 Mexico D.F.
Mexico
Tel. +(52) 55 5062 6085
Fax +(52) 55 57 39 58 50
distr.indl.mx@schaeffler.com

Niger

Schaeffler KG
FAG Region EMEA (Afrika + Irak)
Georg-Schäfer-Straße 30
97421 Schweinfurt
Germany
Tel. +(49) 97 21 / 91-30 85
Fax +(49) 97 21 / 91-33 47
Erich.Banz@schaeffler.com

Nigeria

Schaeffler KG
FAG Region EMEA (Afrika + Irak)
Georg-Schäfer-Straße 30
97421 Schweinfurt
Germany
Tel. +(49) 97 21 / 91-30 85
Fax +(49) 97 21 / 91-33 47
Erich.Banz@schaeffler.com

Norway

Schaeffler Norge AS
Grenseveien 107
0663 Oslo
Norway
Tel. +(47) 23 24 93 30
Fax +(47) 23 24 93 31
info.no@schaeffler.com

Oman

Schaeffler KG
Region EMEA (Nahe Osten)
Georg-Schäfer-Straße 30
97421 Schweinfurt
Germany
Tel. +(49) 97 21 / 91-35 27
Fax +(49) 97 21 / 91-33 47
Josef.Reiher@schaeffler.com

Palau

Schaeffler New Zealand
(Unit R, Cain Commercial Centre)
20 Cain Road
1135 Penrose
New Zealand
Tel. +(64) 9 583 1280
Fax +(64) 9 583 1288
sales.nz@schaeffler.com

Panama

INA México, S.A. de C.V.
Rodamientos FAG, S.A. de C.V.
Henry Ford #141
Col. Bondonjito
Deleg. Gustavo A. Madero
07850 Mexico D.F.
Mexico
Tel. +(52) 55 5062 6085
Fax +(52) 55 57 39 58 50
distr.indl.mx@schaeffler.com

Papua-New Guinea

Schaeffler Australia Pty Ltd
Level 1, Bldg 8
Forest Central Business Park
49 Frenchs Forest Road
Frenchs Forest, NSW 2086
Australia
Tel. +(61) 2-89 77 10 00
Fax +(61) 2-94 52 42 42
info.au@schaeffler.com

Paraguay

Schaeffler Brasil Ltda.
Av. Independência, 3500-A
Bairro Eden
18087-101 Sorocaba, SP
Brazil
Tel. +(55) 0800 11 10 29
Fax +(55) 15 / 33 35 19 60
sac.br@schaeffler.com

Peru

Schaeffler Chile Ltda.
Av. Hernando de Aguirre No. 268 of. 201
Providencia
Santiago
Chile
Tel. +(56) 2 / 477-5000
Fax +(56) 2 / 435-9079
sabine.heijboer@schaeffler.com

Philippines

Schaeffler Philippines Inc
5th Floor, Optima Building
221 Salcedo Street, Legaspi Village
1229 Makati City
Philippines
Tel. +(63) 2 759 3583
Fax +(63) 2 759 3578
brian.davis@ph.fag.com



Адреса и контакты

Poland

Schaeffler Polska Sp. z o.o.
Budynek E
ul. Szyszkowa 35/37
02-285 Warszawa
Poland
Tel. +(48) 22 / 8 78 41 20
Fax +(48) 22 / 8 78 41 22
info.pl@schaeffler.com

Portugal

INA Rolamentos Lda.
Arrábida Lake Towers
Rua Daciano Baptista Marques Torre C,
181, 2ª piso
4400-617 Vila Nova de Gaia
Portugal
Tel. +(351) 22 / 5 32 08 00
Fax +(351) 22 / 5 32 08 60
info.pt@schaeffler.com

Romania

S.C. Schaeffler Romania S.R.L.
Aleea Schaeffler Nr. 3
507055 Cristian/Brasov
Romania
Tel. +(40) 268 505808
Fax +(40) 268 505848
info.ro@schaeffler.com

Russia

Schaeffler Russland GmbH
Leningradsky Prospekt 47, Bld. 3
Business-Center Avion
125167 Moscow
Russia
Tel. +7 (495) 737-76-60
Fax +7 (495) 737-76-61
info.ru@schaeffler.com

Schaeffler Russland GmbH
Sverdlovskaya Embankment 44,
BC Benua, Office 207
195027 St. Petersburg
Russia
Tel. +7 (812) 633-36-44
Fax +7 (812) 633-36-45
info.spb@schaeffler.com

Schaeffler Russland GmbH
ul. 1 Maya 91/1
350901 Krasnodar
Russia
Tel. +7 (918) 142-96-73
Fax +7 (861) 252 59 24

Schaeffler Russland GmbH
ul. Marshala Zhukova 35,
Floor 4, Office 5
445051 Togliatti
Russia
Tel. +7 (8482) 93-13-22
Fax +7 (8482) 93-13-29

Schaeffler Russland GmbH
ul. Dimitrova 2,
BC RosEvroPlaza
Office 9051
630099 Nowosibirsk
Russia
Tel. +7 (383) 328 01 53
Fax +7 (383) 328 01 54

Rwanda

Schaeffler KG
FAG Region EMEA (Afrika + Irak)
Georg-Schäfer-Straße 30
97421 Schweinfurt
Germany
Tel. +(49) 97 21 / 91-30 85
Fax +(49) 97 21 / 91-33 47
Erich.Banz@schaeffler.com

Samoa

Schaeffler New Zealand
(Unit R, Cain Commercial Centre)
20 Cain Road
1135 Penrose
New Zealand
Tel. +(64) 9 583 1280
Fax +(64) 9 583 1288
sales.nz@schaeffler.com

São Tomé and Príncipe

Schaeffler KG
FAG Region EMEA (Afrika + Irak)
Georg-Schäfer-Straße 30
97421 Schweinfurt
Germany
Tel. +(49) 97 21 / 91-30 85
Fax +(49) 97 21 / 91-33 47
Erich.Banz@schaeffler.com

Saudi Arabia

Schaeffler KG
Region EMEA (Naher Osten)
Georg-Schäfer-Straße 30
97421 Schweinfurt
Germany
Tel. +(49) 97 21 / 91-35 27
Fax +(49) 97 21 / 91-33 47
Josef.Reiher@schaeffler.com

Senegal

Schaeffler KG
FAG Region EMEA (Afrika + Irak)
Georg-Schäfer-Straße 30
97421 Schweinfurt
Germany
Tel. +(49) 97 21 / 91-30 85
Fax +(49) 97 21 / 91-33 47
Erich.Banz@schaeffler.com

Serbia

Schaeffler KG Repräsentanz Serbien
Branka Krsmanovica 12
11118 Beograd
Serbia
Tel. +(381) 11 308 87 82
Fax +(381) 11 308 87 75
fagbgdyu@sezampro.yu

Seychelles

Schaeffler South Africa (Pty.) Ltd.
1 End Street Ext. Corner Heidelberg Road
2000 Johannesburg
South Africa
Tel. +(27) 11 225 3000
Fax +(27) 11 334 17 55
info.co.za@schaeffler.com

Sierra Leone

Schaeffler KG
FAG Region EMEA (Afrika + Irak)
Georg-Schäfer-Straße 30
97421 Schweinfurt
Germany
Tel. +(49) 97 21 / 91-30 85
Fax +(49) 97 21 / 91-33 47
Erich.Banz@schaeffler.com

Singapore

Schaeffler (Singapore) Pte. Ltd.
151 Lorong Chuan, #06-01
New Tech Park, Lobby A
556741 Singapore
Singapore
Tel. +(65) 6540 8600
Fax +(65) 6540 8668
info.sg@schaeffler.com

Slovak Republic

Schaeffler Slovensko, spol. s.r.o.
Ulica Dr. G. Schaefflera 1
02401 Kysucké Nové Mesto
Slovak Republic
Tel. +(421) 41 / 4 20 59 11
Fax +(421) 41 / 4 20 59 18
info.sk@schaeffler.com

Schaeffler Slovensko, spol.s.r.o.
Nevádzova 5
821 01 Bratislava
Slovak Republic
Tel. +(421) 2 43 294 260
Fax +(421) 2 48 287 820
fag@fag.sk

Slovenia

Schaeffler Slovenija d.o.o.
Glavni trg 17/b
2000 Maribor
Slovenia
Tel. +(386) 2 / 22 82-070
Fax +(386) 2 / 22 82-075
info.si@schaeffler.com

Solomon Islands

Schaeffler New Zealand
(Unit R, Cain Commercial Centre)
20 Cain Road
1135 Penrose
New Zealand
Tel. +(64) 9 583 1280
Fax +(64) 9 583 1288
sales.nz@schaeffler.com

Somalia

Schaeffler South Africa (Pty.) Ltd.
1 End Street Ext. Corner Heidelberg Road
2000 Johannesburg
South Africa
Tel. +(27) 11 225 3000
Fax +(27) 11 334 1755
info.co.za@schaeffler.com

South Africa

Schaeffler South Africa (Pty.) Ltd.
1 End Street Ext. Corner Heidelberg Road
2000 Johannesburg
South Africa
Tel. +(27) 11 225 3000
Fax +(27) 11 334 1755
info.co.za@schaeffler.com

Schaeffler South Africa (Pty.) Ltd.
58-64 Burman Road
Deal Party Estate
6012 Port Elizabeth
South Africa
Tel. +(27) 41 / 5 01 28 00
Fax +(27) 41 / 5 81 04 38
info.co.za@schaeffler.com

Spain

Schaeffler Iberia, s.l.
Polígono Ind. Pont Reixat
08960 Sant Just Desvern
Spain
Tel. +(34) 93 / 4 80 34 10
Fax +(34) 93 / 3 72 92 50
info.es@schaeffler.com

Sri Lanka

Schaeffler KG
Region EMEA (Ost Asien)
Georg-Schäfer-Straße 30
97421 Schweinfurt
Germany
Tel. +(49) 97 21 / 91-48 03
Fax +(49) 97 21 / 91-33 47
Werner.Mauder@schaeffler.com

St. Kitts and Nevis

Rodamientos FAG, S.A. de C.V.
11511 Interchange Circle South
Miramar, FL 33025
USA
Tel. +(1) 954-7 44 34 44
Fax +(1) 954-7 44 34 76
reinhart_h@us.fag.com

St. Lucia

Rodamientos FAG, S.A. de C.V.
11511 Interchange Circle South
Miramar, FL 33025
USA
Tel. +(1) 954-7 44 34 44
Fax +(1) 954-7 44 34 76
reinhart_h@us.fag.com

St. Vincent and the Grenadines

Rodamientos FAG, S.A. de C.V.
11511 Interchange Circle South
Miramar, FL 33025
USA
Tel. +(1) 954-7 44 34 44
Fax +(1) 954-7 44 34 76
reinhart_h@us.fag.com

Sudan

Schaeffler KG
FAG Region EMEA (Afrika + Irak)
Georg-Schäfer-Straße 30
97421 Schweinfurt
Germany
Tel. +(49) 97 21 / 91-30 85
Fax +(49) 97 21 / 91-33 47
Erich.Banz@schaeffler.com

Surinam

Schaeffler Brasil Ltda.
Av. Independência, 3500-A
Bairro Eden
18087-101 Sorocaba, SP
Brazil
Tel. +(55) 0800 11 10 29
Fax +(55) 15 / 33 35 19 60
sac.br@schaeffler.com

Swaziland

Schaeffler South Africa (Pty.) Ltd.
1 End Street Ext. Corner Heidelberg Road
2000 Johannesburg
South Africa
Tel. +(27) 11 225 3000
Fax +(27) 11 334 1755
info.co.za@schaeffler.com

Sweden

Schaeffler Sverige AB
Charles gata 10
195 61 Arlandastad
Sweden
Tel. +(46) 8 / 59 51 09 00
Fax +(46) 8 / 59 51 09 60
info.se@schaeffler.com

Switzerland

HYDREL GmbH
Badstrasse 14
8590 Romanshorn
Switzerland
Tel. +(41) 71 / 4 66 66 66
Fax +(41) 71 / 4 66 63 33
info.ch@schaeffler.com

Taiwan

Schaeffler Taiwan Co Ltd
105 Rm H, 8F
No. 168, Dun Hua N. Road
Taipei
Taiwan
Tel. +(886) 2 / 2175-1928
Fax +(886) 2 / 2545-2828
info.tw@schaeffler.com

Tadzhikistan

Schaeffler Russland GmbH
Leningradsky Prospekt 47, Bld. 3
Business-Center Avion
125167 Moscow
Russia
Tel. +7 (495) 737-76-60
Fax +7 (495) 737-76-61
info.ru@schaeffler.com

Tanzania

Schaeffler KG
FAG Region EMEA (Afrika + Irak)
Georg-Schäfer-Straße 30
97421 Schweinfurt
Germany
Tel. +(49) 97 21 / 91-30 85
Fax +(49) 97 21 / 91-33 47
Erich.Banz@schaeffler.com

Thailand

Schaeffler (Thailand) Co., Ltd.
388 Exchange Tower, 34th Floor
Sukhumvit Road, Klongtoey
Bangkok, 10110
Thailand
Tel. +(66) 2697 0000
Fax +(66) 2697 0001
info.th@schaeffler.com

Schaeffler (Thailand) Co., Ltd.
19/10 Sukhumvit Road
Tambol Nuenpra, Amphur Muang
Rayong 21150
Thailand
Tel. +(66) 38 694 540
Fax +(66) 38 694 543

Schaeffler (Thailand) Co., Ltd.
413/10 Mitraparp Road
Tambol Pakpure, Amphur Muang
Saraburi 18000
Thailand
Tel. +(66) 36 231 569
Fax +(66) 36 231 570

Togo

Schaeffler KG
FAG Region EMEA (Afrika + Irak)
Georg-Schäfer-Straße 30
97421 Schweinfurt
Germany
Tel. +(49) 97 21 / 91-30 85
Fax +(49) 97 21 / 91-33 47
Erich.Banz@schaeffler.com

Tonga

Schaeffler New Zealand
(Unit R, Cain Commercial Centre)
20 Cain Road
1135 Penrose
New Zealand
Tel. +(64) 9 583 1280
Fax +(64) 9 583 1288
sales.nz@schaeffler.com

Trinidad and Tobago

INA México, S.A. de C.V.
Rodamientos FAG, S.A. de C.V.
Henry Ford #141
Col. Bondojito
Deleg. Gustavo A. Madero
07850 Mexico D.F.
Mexico
Tel. +(52) 55 5062 6085
Fax +(52) 55 57 39 58 50
distr.indl.mx@schaeffler.com



Адреса и контакты

Tunisia

FAG AFRIQUE DU NORD
66 Avenue de Carthage
1000 Tunis
Tunisia
Tel. +(216) 1 / 34 14 48
Fax +(216) 1 / 33 67 04
fagafriquedunord@socopec.com.tn

Turkey

Schaeffler Rulmanlari Ticaret Limited
Sirketi
Aydin Sokak Dagli Apt. 4/4
1. Levent
34340 Istanbul
Turkey
Tel. +(90) 212 / 2 79 27 41
Tel. +(90) 212 / 280 77 98
Fax +(90) 212 / 2 81 66 45
Fax +(90) 212 / 280 94 45
info.tr@schaeffler.com

Turkmenistan

Schaeffler Russland GmbH
Leningradsky Prospekt 47, Bld. 3
Business-Center Avion
125167 Moscow
Russia
Tel. +7 (495) 737-76-60
Fax +7 (495) 737-76-61
info.ru@schaeffler.com

Tuvalu

Schaeffler New Zealand
(Unit R, Cain Commercial Centre)
20 Cain Road
1135 Penrose
New Zealand
Tel. +(64) 9 583 1280
Fax +(64) 9 583 1288
sales.nz@schaeffler.com

Uganda

Schaeffler KG
FAG Region EMEA (Afrika + Irak)
Georg-Schäfer-Straße 30
97421 Schweinfurt
Germany
Tel. +(49) 97 21 / 91-30 85
Fax +(49) 97 21 / 91-33 47
Erich.Banz@schaeffler.com

Ukraine

Schaeffler KG
Representative Office Ukraine
Jilyanskayastr. 75, 5-er Stock
Bussines Center «Eurasia»
01032 Kiev
Ukraine
Tel. +(380) 44-593-02-81
Fax +(380) 44-593-02-83
info@schaeffler.kiev.ua

UAE United Arab Emirates

Samir Odeh & Sons
Airport Road
P.O. Box 12991
Dubai
UAE United Arab Emirates
Tel. +971 42 82 17 62
Fax +971 42 82 17 78
info@sosgroup.ae

Uruguay

Schaeffler Argentina S.r.l.
Av. Alvarez Jonte 1938
C1416EXR Buenos Aires
Argentina
Tel. +(54) 11 / 40 16 15 00
Fax +(54) 11 / 45 82 33 20
info-ar@schaeffler.com

USA

Schaeffler Group USA Inc.
200 Park Avenue - P.O. Box 1933
Danbury, CT 06813-1933
USA
Tel. +(1) (203) 790 54 74
Fax +(1) (203) 830 81 71
Diana.DiBartolomeo@schaeffler.com

Schaeffler Group Automotive
1750 East Big Beaver Road
Troy, MI 48083
USA
Tel. +(1) (248) 528 9080
Fax +(1) (248) 528 4961
richard.neilson@schaeffler.com

Schaeffler Group USA Inc.
308 Springhill Farm Road
Fort Mill, SC 29715
USA
Tel. +(1) 803 / 548-8500
Fax +(1) 803 / 548-8599
info.us@schaeffler.com

The Barden Corporation
200 Park Avenue
P.O. Box 2449
Danbury, CT 06813-2449
USA
Tel. +(1) (0203) 744 22 11
Fax +(1) (0203) 744 37 56
Diana.DiBartolomeo@schaeffler.com

Uzbekistan

Schaeffler Russland GmbH
Leningradsky Prospekt 47, Bld. 3
Business-Center Avion
125167 Moscow
Russia
Tel. +7 (495) 737-76-60
Fax +7 (495) 737-76-61
info.ru@schaeffler.com

Vanuatu

Schaeffler New Zealand
(Unit R, Cain Commercial Centre)
20 Cain Road
1135 Penrose
New Zealand
Tel. +(64) 9 583 1280
Fax +(64) 9 583 1288
sales.nz@schaeffler.com

Venezuela

Schaeffler Venezuela C.A.
R.I.F J-31399435-9
Urbanización San José de Tarbes
Torre BOD, Piso 14, Oficina 14-1
Valencia-Carabobo
Venezuela
Tel. +(58) 241 825 4747
Fax +(58) 241 825 9705
ana.acevedo@schaeffler.com

Vietnam

Schaeffler Vietnam Co., Ltd
172 Hai Ba Trung street, District 1
Ho Chi Minh City
Vietnam
Tel. +(84) 8 22 20 2777
Fax +(84) 8 22 20 2776
info.vn@schaeffler.com

Schaeffler Vietnam Co., Ltd
VCCI building, 3th floor, unit 319
No.9 Dao Duy Anh street – Dong Da Dist
Ha Noi
Vietnam
Tel. +(84) 4 35 77 17 92
Fax +(84) 4 35 77 17 91

Zambia

Schaeffler South Africa (Pty.) Ltd.
1 End Street Ext. Corner Heidelberg Road
2000 Johannesburg
South Africa
Tel. +(27) 11 225 3000
Fax +(27) 11 334 1755
info.co.za@schaeffler.com

Zimbabwe

Schaeffler South Africa (Pty.) Ltd.
1 End Street Ext. Corner Heidelberg Road
2000 Johannesburg
South Africa
Tel. +(27) 11 225 3000
Fax +(27) 11 334 1755
info.co.za@schaeffler.com

Printed in Germany by Stürtz GmbH



ООО «Шэффлер Руссланд»

Ленинградский проспект 47, стр.3

Бизнес-центр Avion

125167 Москва, Российская Федерация

Телефон (495) 737-76-60

Телефакс (495) 737-76-61

E-Mail info.ru@schaeffler.com

Internet www.schaeffler.ru