

TIMKEN

Where You Turn



Оборудование
для технического
обслуживания
и ремонта

БЕЗОПАСНОСТЬ



ВНИМАНИЕ

Несоблюдение нижеуказанных правил может привести к риску получения серьезной травмы.

Запрещено вращать подшипник сжатым воздухом. Ролики могут вылететь из сепаратора с большой скоростью.

Необходимо соблюдать правила проведения работ. Всегда следуйте инструкциям по сборке и применяйте подходящий тип, систему и количество смазки.

В компонентах подшипников установленных с натягом могут возникать очень высокие внутренние напряжения. Попытка снятия таких компонентов как внутреннее кольцо подшипника с помощью резки может вызвать их разрушение с отскоком частиц металла на высокой скорости. Для снятия подшипников с вала используйте специальные съемники с правильно подобранными приспособлениями, а также средства индивидуальной защиты, включая очки.

ПРИМЕЧАНИЕ

При составлении информации, содержащейся в данной брошюре, были приложены все усилия для обеспечения ее достоверности и полноты, но, несмотря на это, компания Тимкен не несет никакой ответственности за допущенные ошибки и/или неточности перевода.



Less Friction. More Solutions.

В результате более чем столетнего опыта работы в подшипниковой отрасли, компания Тимкен, как никто другой, осознает важность правильного обслуживания и ремонта для увеличения фактической долговечности своей продукции и оборудования в целом. Высококачественные инструменты Тимкен помогут сократить время ремонтных работ и затраты на эксплуатацию оборудования.

Линейка нашего ремонтного оборудования - это пример того, как мы выходим за рамки исключительно подшипникового производства в сфере управления трением. Качество нашего вспомогательного оборудования основывается на знании механики, триботехники, физики трения и металлургии. Индукционные нагреватели предназначены для того, чтобы увеличить фактическую долговечность подшипников в Вашем оборудовании путем правильного монтажа, демонтажа и обслуживания.

Более 100 лет компания Тимкен предлагает свою высококачественную продукцию на промышленном рынке. Индукционные нагреватели сделаны по тем же стандартам качества, которые Вы ожидаете от подшипников Тимкен. Наши специалисты помогут Вам эксплуатировать оборудование должным образом, а также предложат решения, которые позволят повысить эффективность и снизить затраты Вашего бизнеса.

Через нашу продукцию, клиентские программы и сервис мы обеспечиваем снижение трения и предлагаем решения, позволяющие Вам достигнуть большего успеха.

За более подробной информацией обращайтесь к нашему дистрибьютору или торговому представителю.



Индукционные нагреватели



Компания Тимкен предлагает широкий ассортимент высококачественных индукционных нагревателей, созданных специально для требовательного промышленного рынка. Они предназначены для монтажа самого широкого спектра зубчатых колес, втулок, полумуфт, подшипников и других деталей.

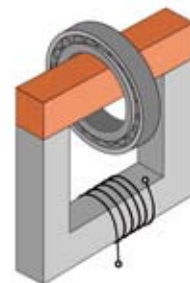
Все нагреватели изготовлены в соответствии с международными (IES) и европейскими (CE) нормами безопасности и охраны труда и здоровья. Они снабжены микропроцессором управления электропитанием, электронным таймером, автоматическим контролем температуры и системой размагничивания.

Почему лучше выбрать индукционный нагреватель?

- Индукционный нагрев является превосходным, быстрым и контролируемым методом. Он безопасен и экологичен по сравнению с традиционными нагревами в печах, масляных ваннах или открытым пламенем. При традиционных способах нагрева выделяются дым и вредные газы, расходуется масло и они небезопасны для здоровья.
- В индукционных нагревателях Тимкен используется принцип индукции, подобно трансформатору. Нагреватель и стержни остаются холодными, в то время как сама деталь нагревается. Во время цикла индукционного нагрева деталь в определенной степени намагничивается. Все нагреватели Тимкен имеют автоматическую систему размагничивания после каждого цикла нагрева.
- Все нагреватели Тимкен имеют автоматическую систему размагничивания после каждого цикла нагрева.

Универсальность, безопасность и качество

- Индукционные нагреватели Тимкен могут использоваться для нагрева зубчатых колес, втулок, подшипников, муфт и других деталей. Надлежащий монтаж продлевает долговечность вашего оборудования, а контролируемый индукционный нагрев поможет предотвратить нежелательные повреждения.
- Цифровая электроника позволяет оптимально контролировать процесс и автоматически регулировать потребление энергии для обеспечения сбалансированного и быстрого нагрева.
- Индукционные нагреватели Тимкен очень надежны.
- Прочная и легкая в применении конструкция позволяет длительно использовать нагреватели в тяжелых условиях промышленного производства.



НОВАЯ МОДЕЛЬ НАГРЕВАТЕЛЯ - TURBO

- Turbo - это мощная модель для промышленного применения
- Максимальная мощность, обеспечивающая высокую производительность нагрева габаритных деталей
- Модели нагревателей Plug & Heat поставляются с литыми вилками электропитания* (только для моделей с напряжением 120В и 230В)
- Безопасность: все нагреватели Тимкен автоматически выбирают наиболее эффективный режим потребления энергии для обеспечения оптимального и сбалансированного нагрева

■ Модель VHIN 33

Turbo модель Plug & Heat



Мин. диаметр отверстия	Макс. наружный диаметр	Макс. ширина	Макс. вес
10 мм (0.4")	350 мм (13.8")	135 мм (5.3")	40 кг (88.2 фун.)

VHIN 331	230В - °С, Стержни 10, 14, 40
VHIN 331GB	230В - °С, Стержни 10, 14, 40
VHIN 331EN	230В - °С, Стержни 10, 14, 40
VHIN 332GB	120В - °С, Стержни 10, 14, 40
VHIN 332US	120В - °F, Стержни 10, 14, 40



■ Модель VHIS 75

Turbo модель Plug & Heat с поворотным стержнем



Мин. диаметр отверстия	Макс. наружный диаметр	Макс. ширина	Макс. вес
15 мм (0.6")	750 мм (29.5")	230 мм (9.1")	95 кг (209.4 фун.)

VHIS 751	230В - °С, Стержни 14, 30, 60
VHIS 751GB	230В - °С, Стержни 14, 30, 60
VHIS 751EN	230В - °С, Стержни 14, 30, 60
VHIS 752GB	120В - °С, Стержни 14, 30, 60
VHIS 754US	120В - °F, Стержни 14, 30, 60



ПРИМЕРЫ НАГРЕВА: 20-110°C (68-230°F)

Напряжение	Деталь	Вес		Наружный диаметр		Отверстие		Время нагрева
		кг	фунтов	мм	дюймов	мм	дюймов	
110V	6314	2.6	5.7	150	5.9"	70	2.8"	1.5 мин.
110V	23148	63.0	138.9	400	15.7"	240	9.4"	53.0 мин.
230В	23148	63.0	138.9	400	15.7"	240	9.4"	53.0 мин.
230В	23156	95.0	209.4	460	18.1"	280	11.0"	45.0 мин.

■ Модель Turbo VHIS 400

Мобильный сверхмощный нагреватель с уникальным поворотным стержнем

Мин. диаметр отверстия	Макс. наружный диаметр	Макс. ширина	Макс. вес
60 мм (2.4")	920 мм (36.2")	350 мм (13.8")	550 кг (1,212 фун.)

VHIS 4001	400В - °С, Стержень 80
VHIS 4002	450В - °С, Стержень 80
VHIS 4003US	500В - °F, Стержень 80

ПРИМЕРЫ НАГРЕВА: 20-110°C (68-230°F)

Деталь	Вес		Наружный диаметр		Отверстие		Время нагрева
	кг	фунтов	мм	дюймов	мм	дюймов	
Подшипник 23156	95.8	211	460	18.1	11.0	280	4 мин.
Зубчатое колесо	300	661	600	23.6	210	8.3	3 мин.



МОДЕЛИ



■ Модель VHIN 10

Портативная установка, проста в обращении.

Мин. диаметр отверстия	Макс. наружный диаметр	Макс. ширина	Макс. вес
15 мм (0.6")	210 мм (8.3")	120 мм (4.8")	15 кг (33 фун.)

VHIN 10	230В - °С, Стержни 10, 14, 40
VHIN 10GB	230В - °С, Стержни 10, 14, 40
VHIN 10US	120В - °F, Стержни 10, 14, 40
VHIN 10EN	230В - °С, Стержни 10, 14, 40
VHIN 101GB	120В - °С, Стержни 10, 14, 40



■ Модель VHIS 35

Эта настольная модель наиболее популярна, для удобства работы она оборудована уникальным поворотным стержнем.

Мин. диаметр отверстия	Макс. наружный диаметр	Макс. ширина	Макс. вес
15 мм (0.6")	480 мм (18.9")	150 мм (5.9")	35 кг (77 фунты)

VHIS 35	230В - °С, Стержни 14, 30, 60
VHIS 35GB	230В - °С, Стержни 14, 30, 60
VHIS 35EN	230В - °С, Стержни 14, 30, 60
VHIS 351GB	120В - °С, Стержни 14, 30, 60
VHIS 351US	120В - °F, Стержни 14, 30, 60



■ Модель VHIS 100

Высокопроизводительная настольная модель с поворотным стержнем.

Мин. диаметр отверстия	Макс. наружный диаметр	Макс. ширина	Макс. вес
30 мм (1.2")	720 мм (28.3")	200 мм (7.9")	125 кг (275 фун.)

VHIS 1003	450В - °С, Стержни 20, 70
VHIS 1005	400В - °С, Стержни 20, 70
VHIS 1011US	500В - °F, Стержни 20, 70



■ Модель VHIS 200

Высокопроизводительный нагреватель на колесах с уникальным поворотным стержнем

Мин. диаметр отверстия	Макс. наружный диаметр	Макс. ширина	Макс. вес
30 мм (1.2")	1020 мм (40.2")	265 мм (10.4")	250 кг (551 фун.)

VHIS 2002	400В - °С, Стержень 80
VHIS 2003	450В - °С, Стержень 80
VHIS 2007US	500В - °F, Стержень 80



Для выбора электрической вилки введите следующий суффикс в соответствующий каталожный номер нагревателя:

Суффикс	Тип вилки	
-	Европейская вилка 230В	☺
GB	Британская трехштырьковая вилка 120В Британская трехштырьковая вилка 230В	☐
US	Американская двухштырьковая вилка 120В	☺
EN	Трехштырьковая вилка 230В	☐

МОДЕЛИ

■ Модель VHIN 550

Мощный нагреватель для особо тяжелых деталей весом до 600 кг (1,322 фунта). Распространены в цехах металлургических предприятий, бумажной промышленности и на предприятиях, производящих редукторы. Детали могут нагреваться в горизонтальном и вертикальном положениях.

Мин. диаметр отверстия	Макс. наружный диаметр	Макс. ширина	Макс. вес
85 мм (3.4")	900 мм (35.4")	400 мм (15.8")	600 кг (1,322 фун.)

VHIN 5502	400В - °С, Стержень 100
VHIN 5503	450В - °С, Стержень 100
VHIN 5504US	500В - °F, Стержень 100



■ Модель VHIN 800

Мощный нагреватель для особо тяжелых деталей весом до 1 250 кг (2,756 фунтов). Распространены в ремонтных цехах металлургической, железнодорожной отраслях, ветряной энергетике, бумажной промышленности и на предприятиях, производящих редукторы. Детали могут нагреваться в горизонтальном и вертикальном положениях.

Мин. диаметр отверстия	Макс. наружный диаметр	Макс. ширина	Макс. вес
85 мм (3.4")	1400 мм (55.1")	420 мм (16.5")	1250 кг (2,756 фун.)

VHIN 8002	400В - °С, Стержень 150
VHIN 8003	450В - °С, Стержень 150
VHIN 8004US	500В - °F, Стержень 150



■ Модель VHIN 850

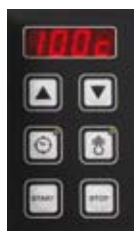
Самая большая по размеру и мощности стандартная модель. Мощный нагреватель для особо тяжелых деталей весом до 1 500 кг (3,300 фунтов)

Мин. диаметр отверстия	Макс. наружный диаметр	Макс. ширина	Макс. вес
145 мм (5.7")	1760 мм (69,29")	700 мм (27.6")	1500 кг (3,300 фун.)

VHIN 8501	400В - °С, Стержень 150
VHIN 8502	450В - °С, Стержень 150
VHIN 8503US	500В - °F, Стержень 150



За помощью в заказе адаптированного к нуждам заказчика особо габаритных нагревателей обращайтесь к представителю компании Тимкен.



БЛОК УПРАВЛЕНИЯ:

Режим задается по времени или температуре в °С или °F



ДАТЧИК ТЕМПЕРАТУРЫ

Все индукционные нагреватели Тимкен оснащены температурными датчиками на магнитной присоске. Для цветных металлов возможна поставка датчиков с механическим креплением. Возможна поставка датчиков в запасных частях. Номер по каталогу: VHIA 100001



ГОРИЗОНТАЛЬНАЯ ОПОРА

Удерживает деталь при нагреве горизонтальном положении

МОДЕЛИ

Тип	BHIN 10	BHIN 33	BHIS 35	BHIS 75	BHIS 100
ЭЛЕКТРОПИТАНИЕ					
Мощность	3.6 кВА	3.6 кВА	3.6 кВА	3.6 кВА	8 кВА
Напряжение/сила тока	120В/20А 230В/16А	120В/15А 230В/16А	120/20А 230В/16А	120В/15А 230В/16А	400/450/500В 20А
Опции по напряжению	—	—	—	—	230В
Частота	50/60 Гц	50/60 Гц	50/60Гц	50/60Гц	50/60Гц
Поворотный стержень	Нет	Нет	Да	Да	Да
Электрическая вилка	Да	Да	Да	Да	—
НАГРЕВАЕМАЯ ДЕТАЛЬ					
Макс. вес					
- Подшипники	15 кг (33.1 фунты)	40 кг (88,2 фунты)	35 кг (77.2 фунты)	95 кг (209.4 фунты)	125 кг (275.6 фунты)
- Другие детали	10 кг (22.1 фунты)	25 кг (55,1 фунты)	20 кг (44.1 фунты)	50 кг (110.2 фунты)	75 кг (165.4 фунты)
Мин. диаметр отверстия	15 мм (0.6")	10 мм (0.4")	15 мм (0.6")	15 мм (0.6")	30 мм (1.2")
Макс. наружный диаметр	210 мм (8.3")	350 мм (13.8")	340/480 мм (13.4"/18.9")	520/750 мм (20.5"/29.5")	480/720 мм (18.9"/28.4")
Макс. ширина детали	120 мм (4.7")	135 мм (5.3")	150 мм (5.9")	230 мм (9.1")	200 мм (7.9")
РАЗМЕРЫ СТЕРЖНЯ					
Рабочая зона	120 x 130 мм	135 x 135 мм	150 x 140 мм	200 x 230 мм	200 x 180 мм
Ширина x Высота	(4.7" x 5.1")	(5.3" x 5.3")	(5.9" x 5.5")	(7.9" x 9.1")	(7.9" x 7.1")
Сечение стержня	40 мм (1.6")	95/40 мм (3.7"/1.6")	60 мм (2.4")	120/60 мм (2.4"/4.7")	70 мм (2.8")
Длина стержня	130 мм (5.1")	135 мм (5.3")	140 мм (5.5")	230 мм (9.1")	210 мм (8.3")
ЗАДАВАЕМЫЕ РЕЖИМЫ					
По температуре					
Макс. температура	150° C (302° F)	240° C (464° F)	240° C (464° F)	240° C (464° F)	240° C (464° F)
По времени					
Макс. время	0 – 30 Мин.	0 – 45 Мин.	0 – 45 Мин.	0 – 45 Мин.	0 – 60 Мин.
Автоматическая регулировка напряжения		Автоматически	—	Автоматически	Автоматически
ОПЦИИ					
Стандартные / дополнительные стержни	10,14, 20, 40 мм (0.4", 0.6", 0.8", 1.6")	7, 10, 14, 20, 40 мм (0.3", 0.4", 0.6", 0.8", 1.6")	10, 14, 20, 30, 40, 50, 60 мм (0.4", 0.6", 0.8", 1.2", 1.6", 2.0", 2.4")	10, 14, 20, 30, 40, 50, 60 мм (0.4", 0.6", 0.8", 1.2", 1.6", 2.0", 2.4")	20, 30, 40, 50, 70 мм (0.8", 1.2", 1.6", 2.0", 2.8")
Опора для нагрева в горизонтальном положении	(в чемодане) —	Да	(в ящике) Да	(в контейнере) Да	Да
Колеса	—	—	—	—	—
Регулирование температуры	—	—	—	—	—
РАЗМЕРЫ					
размеры	435 x 225 x 275 мм (17.1" x 8.9" x 10.8")	600 x 220 x 275 мм (23.6" x 8.7" x 10.8")	340 x 290 x 380 мм (13.4" x 11.4" x 15.0")	440 x 370 x 360 мм (17.3" x 14.6" x 14.2")	630 x 365 x 470 мм (24.8" x 14.4" x 18.5")
Размер упаковки	500 x 250 x 350 мм (19.7" x 9.8" x 13.8")	650 x 290 x 350 мм (25.6" x 11.4" x 13.8")	600 x 450 x 600 мм (23.6" x 17.7" x 23.6")	700 x 500 x 700 мм (27.6" x 19.7" x 27.6")	700 x 500 x 700 мм (27.6" x 19.7" x 27.6")
Масса нагревателя (без стержней)	21 кг (46.3 фунты) (со стержнями)	23 кг (50.7 фунты)	31 кг (68.3 фунты)	38 кг (83.8 фунты)	53 кг (116.8 фунты)
ДОПОЛНИТЕЛЬНО					
Звуковой сигнал	Да	Да	Да	Да	Да
Удержание температуры	Да	Да	Да	Да	Да
Размагничивание <2 А/см	Да	Да	Да	Да	Да
Защита от перегрева	Да	Да	Да	Да	Да
Магнитная присоска температурного датчика	Да	Да	Да	Да	Да
ЦИФРОВОЙ ДИСПЛЕЙ					
Температура	Да	Да	Да	Да	Да
Время	Да	Да	Да	Да	Да
Сообщение об ошибке	Да	Да	Да	Да	Да

BHIS 200	BHIS 400	BHIN 550	BHIN 800	BHIN 850
12 kVA	12 kVA	24 kVA	40 kVA	40 kVA
400/450/500В	400/450/500В	400/450/500В	400/450/500В	400/450/500В
32А	32А	63А	100А	100А
—	—	—	-	-
50/60Гц	50/60Гц	50/60Гц	50/60Гц	50/60Гц
Да	Да	Нет	Нет	Нет
—	—	—	-	-
250 кг (551.2 фунты)	550 кг (1,212.5 фунты)	600 кг (1,322.8 фунты)	1250 кг (2,755.8 фунты)	1500 кг (3,300 фунты)
150 кг (330.7 фунты)	450 кг (992.1 фунты)	350 кг (771.6 фунты)	750 кг (1,653.5 фунты)	800 кг (1,764 фунты)
30 мм (1.2")	60 мм (2.4")	85 мм (3.4")	85 мм (3.4")	145 мм (5.7")
700/1020 мм (27.6"/40.2")	920 мм (36.2")	900 мм (35.4")	1400 мм (55.1")	1760 мм (69,29")
265 мм (10.4")	350 мм (13.8")	400 мм (15.8")	420 мм (16.5")	700 мм (27.6")
265 x 310 мм (10.4" x 12.2")	350 x 305 мм (13.8" x 12.0")	390 x 400 мм (15.4" x 15.8")	660 x 420 мм (26.0" x 16.5")	750x700 мм (29,52"x27,56")
80 мм (3.2")	170/110 x 80 мм (6.7"/4.3" x 3.2")	100 мм (3.9")	150 мм (5.9")	240 мм (9.5")
310 мм (12.2")	305 мм (12.0")	390 мм (15.4")	660 мм (26.0")	750 мм (29.5")
240° С (464° F)	240° С (464° F)	240° С (464° F)	240° С (464° F)	240° С (464° F)
0 – 99 Мин.	0 – 99 Мин.	0 – 99 Мин.	0 – 99 Мин.	0 – 99 Мин.
Автоматически	Автоматически	Автоматически	Автоматически	Автоматически
20, 30, 40, 60, 80 мм (0.8", 1.2", 1.6", 2.4", 3.2")	40, 60, 80 мм (1.6", 2.4", 3.2")	60, 80, 100 мм (2.4", 3.2", 4.0")	60, 80, 100, 150 мм (2.4", 3.2", 4.0", 5.9")	60, 80, 100, 150 мм (2.4", 3.2", 4.0", 5.9")
Да	Да	Да	Да	Да
Да	Да	Да	Да	Да
—	—	По заявке до 480°С	По заявке до 480°С	По заявке до 480°С
950 x 640 x 1000 мм (37.4" x 25.2" x 39.4")	1200 x 640 x 1000 мм (47.2" x 25.2" x 39.4")	1000 x 500 x 1350 мм (39.4" x 19.7" x 53.2")	1500 x 600 x 1470 мм (59.1" x 23.6" x 57.9")	2300 x 1000 x 1000 мм (90.6" x 39.4" x 39.4")
1140 x 750 x 1000 мм (44.9" x 29.5" x 39.4")	1250 x 750 x 1000 мм (49.2" x 29.5" x 39.4")	1400 x 700 x 1600 мм (55.1" x 27.6" x 63.0")	1920 x 950 x 1720 мм (75.6" x 37.4" x 67.7")	2750 x 1350 x 1350 мм (108" x 53" x 53")
120 кг (264.6 фунты)	205 кг (452.0 фунты)	200 кг (440.9 фунты)	660 кг (1,455.1 фунты)	3000 кг (6614,0 фунты)
Да	Да	Да	Да	Да
Да	Да	Да	Да	Да
Да	Да	Да	Да	Да
Да	Да	Да	Да	Да
Да	Да	Да	Да	Да
Да	Да	Да	Да	Да
Да	Да	Да	Да	Да
Да	Да	Да	Да	Да
Да	Да	Да	Да	Да
Да	Да	Да	Да	Да



ОБОРУДОВАНИЕ ДЛЯ ДЕМОНТАЖА ПОДШИПНИКОВ

Самоцентрирующиеся гидравлические съёмники с встроенным насосом и гидроцилиндром

Новые самоцентрирующиеся гидравлические съёмники практичны и легко конвертируются в съёмник с двумя или тремя лапками. Лапки задвигаются и выдвигаются совместно.

Свойства:

- Интегрированные насос, гидроцилиндр, шланги и съёмник с защитным клапаном сброса давления.
- Компактная конструкция: встроенный насос и съёмник экономят пространство.
- Комплект поставляется в удобном чемодане.
- Многофункциональны: удобны при снятии широкого спектра посаженных с натягом деталей, таких как подшипники, колеса, втулки, шестерни и шкивы.
- Ручка насоса вращается на 360°, позволяя работать в наиболее удобном положении.
- Съёмники могут использоваться с двумя или тремя лапками.
- Могут поставляться с дополнительными приспособлениями.

ПРЕИМУЩЕСТВА

Практические:

- **Эргономичная конструкция** - легки в применении
- **Удобство** - ручка насоса вращается на 360°
- **Защита** - предотвращает повреждения вала и снимаемых деталей
- **Эффективность** - сокращает время работы
- **Аксессуары** - доступны для моделей от 4 до 12 тонн

Безопасность:

Предохранительный клапан предотвращает перегрузку и не позволяет превышать максимально допустимую нагрузку.

Простота:

Модели VHPS 20 и 30 тонн оборудованы новыми двухступенчатыми насосами, обеспечивающие более легкое и безопасное нагнетание.

Прочность:

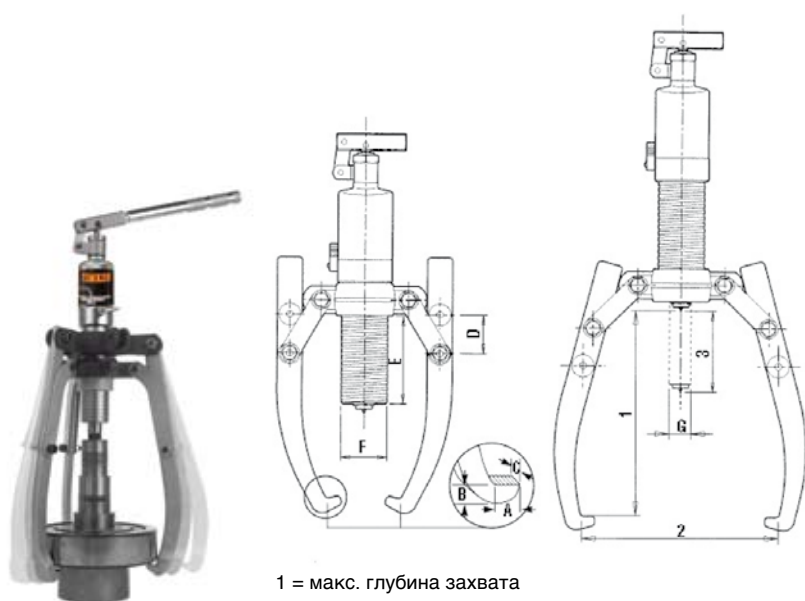
Увеличенная сила съема, более жесткий охват снимаемой детали. Лапки не гнутся и не деформируются.

Экономность:

Комбинация возможности съема двумя или тремя лапками дает Вам возможность иметь два съёмника по цене одного.



МОДЕЛЬ	Макс. усилие съема	Длина лапки	Ширина захвата	ХОД	A	B	C	D	E	F	G	МАССА
VHPS4	4 t	190 мм (7,48")	325 мм (12,8")	60 мм (2,4")	13 мм (0,5")	10 мм (0,4")	22 мм (0,9")	-	40 мм (1,6")	42 мм (1,7")	22 мм (0,9")	8 кг (18фунты)
VHPS6A	6 t	230 мм (9,1")	380 мм (15")	70 мм (3,4")	13 мм (0,5")	10 мм (0,4")	22 мм (0,9")	-	50 мм (2")	45 мм (1,8")	23 мм (0,9")	10 кг (22фунты)
VHPS8	8 t	280 мм (11")	450 мм (17,7")	85 мм (3,4")	13 мм (0,5")	13 мм (0,5")	27,5 мм (1,1")	-	70 мм (2,7")	50 мм (2")	25 мм (1")	12 кг (26фунты)
VHPS12	12 t	305 мм (12")	485 мм (19,1")	85 мм (3,4")	15 мм (0,6")	17 мм (0,7")	29 мм (1,1")	-	70 мм (2,7")	60 мм (2,4")	28 мм (1,1")	15 кг (33фунты)
VHPS20	20 t	365 мм (14,4")	570 мм (22,4")	111 мм (4,4")	20 мм (0,8")	27 мм (1,1")	33 мм (1,3")	-	62 мм (2,4")	80 мм (3,2")	40 мм (1,6")	25 кг (55фунты)
VHPS30	30 t	465 мм (18,3")	680 мм (26,8")	111 мм (4,4")	20 мм (0,8")	27 мм (1,1")	38 мм (1,5")	-	85 мм (3,3")	98 мм (3,9")	50 мм (2")	36 кг (80фунты)



1 = макс. глубина захвата
2 = макс. ширина захвата
3 = ход

ПРЕДУПРЕЖДЕНИЯ

- Перед использованием проверьте состояние съемника.
- При обнаружении сильного износа или трещин, образовавшихся от ударов или перегрузок, детали должны быть заменены новыми.
- При навинчивании съемного приспособления не применяйте молоток.
- Если во время съема ощущаются признаки увеличенной нагрузки, жесткой работы и т.п. процедуру необходимо прекратить. При необходимости попробуйте использовать более мощный съемник.
- Для достаточно плотного зацепления лапки должны быть центрованы.
- Во время съема убедитесь, что съемник и снимаемая деталь надежно закрыты защитным чехлом, который входит в комплект.
- При работе со съемником необходимо надеть спецсредства, состоящие из спецобуви, защитных очков, перчаток и каски.
- Винт, приспособления и корпус съемника должны содержаться в чистоте.
- Во избежание поломки лап и/или поперечины не перегружайте съемник. Это может вызвать неисправность съемника, повреждение подшипника и вала, а также причинить травму персоналу

ТИПЫ НАБОРОВ ДОПОЛНИТЕЛЬНЫХ ПРИСПОСОБЛЕНИЙ: VNRT490, VNRT690A, VNRT890, VNRT1290

Съемник показан с дополнительными приспособлениями.
(набор поставляется без насоса)

Для съемника VHPS6A используйте только набор VNRT690A



Технические характеристики дополнительных приспособлений приведены на странице 13.

Гидравлические съемники



Тимкен предлагает широкий спектр портативных гидравлических устройств для съема деталей с нагрузкой до 30-ти тонн. Они идеально подходят для снятия любых деталей, посаженных на вал.

Преимущества:

- Интегрированные насос, гидроцилиндр, шланги и съемник с защитным клапаном сброса давления.
- Компактная конструкция: встроенный насос и съемник экономят пространство.
- Комплект поставляется в удобном чемодане.
- Многофункциональны: удобны при снятии широкого спектра посаженных с натягом деталей, таких как подшипники, колеса, втулки, шестерни и шкивы.
- Ручка насоса вращается на 360°, позволяя работать в наиболее удобном положении.
- Съемники могут использоваться с двумя или тремя лапками.
- Могут поставляться с дополнительными приспособлениями.

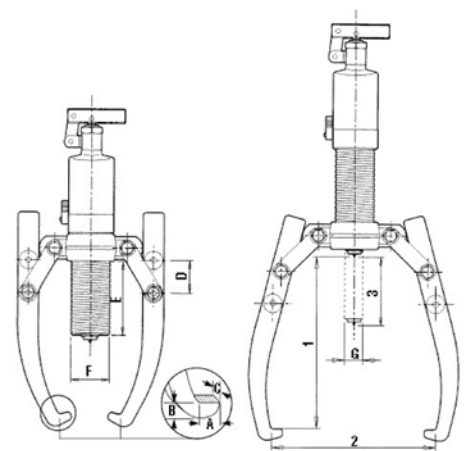
ПРЕДУПРЕЖДЕНИЯ:

- **Перед использованием проверьте состояние съемника.**
- **При обнаружении сильного износа или трещин, образовавшихся от ударов или перегрузок, детали должны быть заменены новыми.**
- **При навинчивании съемного приспособления не применяйте молоток.**
- **При любом признаке чрезмерной нагрузки, жесткой работы и т.д. во время съема процедуру необходимо прекратить. При необходимости попробуйте использовать более мощный съемник**
- **Для достаточно плотного зацепления лапки должны быть центрованы.**
- **Во время съема убедитесь, что съемник и снимаемая деталь закрыты защитным чехлом, который входит в комплект.**
- **При работе со съемником необходимо надеть спецсредства, состоящие из спецобуви, защитных очков, перчаток и каски.**
- **Винт, приспособления и корпус съемника должны содержаться в чистоте.**

Модель	Мощность	Длина лапы	Ширина захвата	Ход	A	B	C	D	E	F	G	Вес
VHPT4	4 t	185 мм (7.3")	275 мм (10.8")	60 мм (2.4")	11 мм (0.4")	6 мм (0.2")	22 мм (0.9")	32 мм (1.3")	84 мм (3.3")	42 мм (1.7")	22 мм (0.9")	4.5 кг (9.9 фунты)
VHPT6A	6 t	230 мм (9.1")	300 мм (11.8")	85 мм (3.4")	11 мм (0.4")	10 мм (0.4")	25 мм (1.0")	51 мм (2.0")	122 мм (4.8")	50 мм (2.0")	25 мм (1.0")	6.5 кг (14.3 фунты)
VHPT8	8 t	230 мм (9.1")	350 мм (13.8")	85 мм (3.4")	11 мм (0.4")	10 мм (0.4")	25 мм (1.0")	51 мм (2.0")	122 мм (4.8")	50 мм (2.0")	25 мм (1.0")	6.5 кг (14.3 фунты)
VHPT12	12 t	270 мм (10.6")	375 мм (14.8")	85 мм (3.4")	14 мм (0.6")	10 мм (0.4")	29 мм (1.1")	51 мм (2.0")	118 мм (4.6")	60 мм (2.4")	28 мм (1.1")	8 кг (17.6 фунты)
VHPT20	20 t	360 мм (14.2")	520 мм (20.5")	111 мм (4.4")	20 мм (0.8")	27 мм (1.1")	33 мм (1.3")	60 мм (2.4")	161 мм (6.3")	80 мм (3.2")	40 мм (1.6")	22 кг (48.5 фунты)
VHPT30	30 t	360 мм (14.2")	550 мм (21.7")	111 мм (4.4")	20 мм (0.8")	27 мм (1.1")	38 мм (1.5")	60 мм (2.4")	155 мм (6.1")	98 мм (3.9")	50 мм (2")	32 кг (70.6 фунты)

НАБОРЫ ДОПОЛНИТЕЛЬНЫХ ПРИСПОСОБЛЕНИЙ (БЕЗ НАСОСА)

Модель	Съемник	Длина лапы	Ширина захвата	Мин. габарит	Макс. габарит	Вес
VHPT490	VHPT4	250 мм (9.8")	110 мм (4.3")	25 мм (1.0")	110 мм (4.3")	8.5 кг (18.7 фунты)
VHPT690A	VHPT6A	280 мм (11.0")	220 мм (8.7")	50 мм (2.0")	150 мм (5.9")	12.5 кг (21.6 фунты)
VHPT890	VHPT8	280 мм (11.0")	210 мм (8.3")	50 мм (2.0")	150 мм (5.9")	12.5 кг (21.6 фунты)
VHPT1290	VHPT12	325 мм (12.8")	290 мм (11.4")	80 мм (3.2")	225 мм (8.9")	18 кг (39.7 фунты)



- 1- Длина лапы
- 2- Ширина захвата
- 3- Ход

НАБОР С РАСКАЛЫВАТЕЛЕМ ТИПЫ

VHPT490, VHPT690A,
VHPT890, VHPT1290



Съемник изображен с раскалывателем
(набор поставляется без насоса)





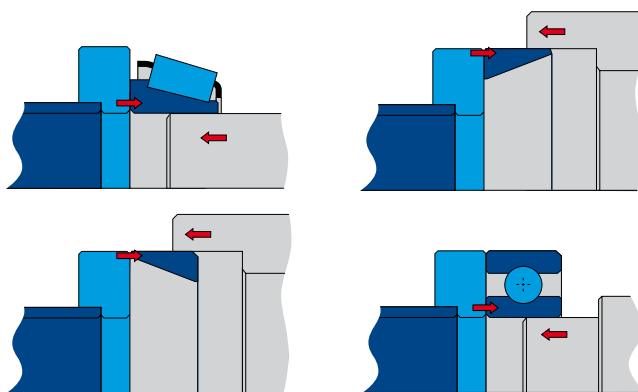
ОБОРУДОВАНИЕ ДЛЯ МОНТАЖА ПОДШИПНИКОВ

Ударный инструмент

При монтаже нагрузка должна прилагаться непосредственно к кольцу, насаживаемому с натягом. Это предотвращает передачу усилий через элементы качения и повреждение дорожек качения.

Набор метрического инструмента включает в себя:

- 33 оправки
- 3 гильзы
- 1 молоток весом 0.7 кг (1.5 фунта.) с поглотителем удара и вибрации
- Размеры чемодана: 430 x 320 x 100 мм (16.9" x 12.6" x 4.0")

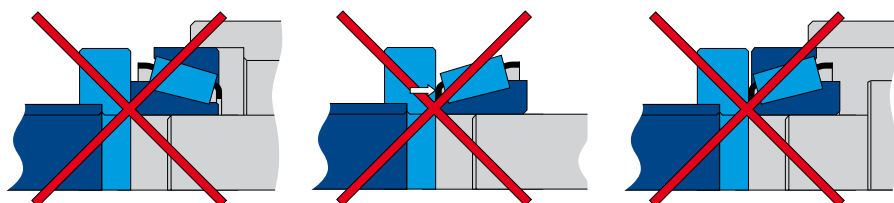


ПРЕДУПРЕЖДЕНИЯ:

- При работе с ударным инструментом наденьте спецсредства, состоящие из спецобуви, защитных очков, перчаток и каски.
- Не используйте оправки при монтаже деталей, нагретых до температуры выше 80° C (176° F).
- Нельзя насаживать внутреннюю обойму конического подшипника через наружное кольцо и со стороны узкого торца.
- Долговечность подшипника зависит от правильности его монтажа. Ударный инструмент Тимкен разработан для того, чтобы обеспечить безопасный, точный и быстрый монтаж подшипников, уплотнительных колец, шестерен и шкивов за счет применения высокопрочных пластиковых оправок, предотвращающих непосредственный контакт металла с металлом и исключающих повреждение вала.
- При монтаже шариковых и сферических подшипников, у которых торцы внутренних и внешних колец находятся в одной плоскости, оправки дают возможность прилагать усилие только на то кольцо, которое подвергается прессовой посадке, избегая передачи усилия через тела качения и как следствие повреждения дорожек.



Номер по каталогу: VIFT 3300



Гильза	Кольцо	Все подшипники стандарта ISO, заканчивающиеся на:	60,62, 63,64	12,22, 13,23	70, 72B, 73B	32, 33	222,213, 223	NU,NJ,N 2 3 4	302, 322, 303, 330	320, 313, 323, 332
A1	10-26	000	6000	129	7000					
	10-30	200	6200	1200		3200				
					2200					
	10-35	300	6300	1300	7300					
	12-28	001	6001							
	12-32	201	6201	1201			3201			
					2201					
	12-37	301	6301	1301	7301					
					2301					
	15-32	002	6002							
	15-35	202	6202	1202	7202B	3202				
					2202					
	15-42	302	6302	1302			3302		30302	
					2302					
	17-35	003	6003							
			16003							
17-40	203	6203	1203	7203B	3203			30203		
				2203						
17-47	303	6303	1303	7303B	3303			30303	32303	
				2303						
B2	20-42	004	6004		7004					32004
	20-47	204	6204	1204	7204B	3204		204	30204	
					2204					
	20-52	304	6304	1304	7304B	3304	21304	304	30304	32304
			403	6403	2304					
	25-47	005	6005		7005					32005
	25-52	205	6205	1205	7205B	3205	22205	205	30205	33205
					2205				32205	
	25-62	305	6305	1305	7305B	3305	21305	305	30305	31305
			404	6404	2305					32305
	30-55	006	6006							32006
	30-62	206	6206	1206	7206B	3206	22206	206	30206	33206
					2206				32206	
	30-72	306	6306	1306	7306B	3306	21306	306	30306	31306
			405	6405	2206			405		32306
C3	35-62	007	6007		7007					32007
	35-72	207	6207	1207	7207B	3207	22207	207	30207	33207
					2207				32207	
	35-80	307	6307	1307	7307B	3307	21307	307	30307	31307
			406	6406	2307			406		32307
	40-68	008	6008							32008
	40-80	208	6208	1208	7208B	3208	22208	208	30208	33208
									32208	
	40-90	308	6308	1308	7308B	3308	21308	308	30308	31308
			407	6407	2308		22308	407		32308
	45-75	009	6009							32009
	45-85	209	6209	1209	7209B	3209	22209	209	30209	33209
					2209				32209	
	45-100	309	6309	1309	7309B	3309	21309	309	30309	31309
			408	6408	2309		22309	408		32309
50-80	010	6010							33010	
50-90	210	6210	1210	7210B	3210	22210	210	30210	33210	
				2210				32210		
									JM205149/JM205110	
50-110	310	6310	1310	7310B	3310	21310	310	30310	31310	
		409	6409	2310		22310	409		32310	

Кольца 50-90, 45-100, 50-110 также подходят для следующих подшипников при запрессовке наружных колец (например, со снятым валом)

C3	50-90		6011							
			6012							
	45-100		6013	1211	7211B	3211	22211	211		
				6211	2211	7212B				
	50-110		6014	1212	7213B	3212	22212	212		
			6015	1213		3213	22213	213		
			6212	2213		3211	21311	311		
			6213	2213			22311	410		
			6311	1311						
			6410	2311						

Кольца подходят для запрессовки наружных колец конических подшипников, а также насаживания внутренних обойм при условии приложения усилия через широкий торец. Номер каждого кольца четко промаркирован на нем (например, 25-62). Первое число обозначает диаметр вала, второе - наружный диаметр подшипника.

ВНИМАНИЕ:

Необходимо соблюдать правила работ по обслуживанию и перемещению. Несоблюдение инструкций может привести к поломке оборудования, приводящей к риску получения серьезной травмы.

TIMKEN
Where You Turn

Подшипники • Сталь •
Прецизионные детали •
Смазочные материалы •
Уплотнения • Восстановление и ремонт •
Промышленный сервис

www.timken.com

Timken® является зарегистрированной
торговой маркой
компании Тимкен.

© 2009 The Timken Company
Отпечатано в Европе
Заказ № E7710-RU